



Микроволновая печь

[ru] Руководство пользователя и
инструкция по установке

HLAGG26...



Содержание

РУКОВОДСТВО ПОЛЬЗОВАТЕЛЯ

1	Безопасность	2
2	Во избежание материального ущерба	6
3	Защита окружающей среды и экономия	6
4	Знакомство с прибором.....	8
5	Перед первым использованием.....	9
6	Стандартное управление	10
7	Приготовление на гриле	11
8	Память	12
9	Программы	12
10	Блокировка для безопасности детей.....	14
11	Базовые установки	14
12	Очистка и уход.....	15
13	Устранение неисправностей	16
14	Утилизация	17
15	Сервисная служба	17
16	У Вас все получится!	18
17	ИНСТРУКЦИЯ ПО МОНТАЖУ.....	24
17.2	Безопасность при монтаже.....	24

1 Безопасность

Соблюдайте следующие указания по технике безопасности.

1.1 Общие указания

- Внимательно прочитайте данное руководство.
- Сохраните инструкцию и информацию о приборе для дальнейшего использования или для передачи следующему владельцу.
- В случае обнаружения повреждений, связанных с транспортировкой, не подключайте прибор.

1.2 Использование по назначению

Подключение прибора без штепсельной вилки должен производить только квалифицированный специалист. В случае повреждений из-за неправильного подключения гарантийные обязательства теряют силу.

Безопасность эксплуатации гарантируется только при квалифицированной установке с соблюдением инструкции по монтажу. За правильность установки ответственность несёт установщик. За правильность установки ответственность несёт установщик.

Используйте прибор только:

- для приготовления блюд и напитков.
- под присмотром. Необходимо постоянно контролировать кратковременный процесс приготовления пищи.
- в бытовых условиях и в закрытых помещениях домашних хозяйств.
- на высоте не более 4000 м над уровнем моря.

Этот прибор соответствует норме EN 55011 или CISPR 11. Этот продукт относится к группе 2, классу В. Принадлежность к группе 2 означает, что для нагрева пищевых продуктов создаются микроволны. Принадлежность к классу В означает, что прибор предназначен для бытового использования.

1.3 Ограничение круга пользователей

Данный прибор может использоваться детьми в возрасте от 8 лет и старше, а также лицами с ограниченными физическими, сенсорными или умственными способностями или с недостатком опыта и/или знаний, если они находятся под присмотром или после получения указаний по безопасному использованию прибора и после того, как они осознали опасности, связанные с неправильным использованием.

Детям запрещено играть с прибором.

Очистку и обслуживание прибора запрещается выполнять детям; это разрешается только детям старше 15 лет под надзором взрослых.

Не допускайте детей младше 8 лет к прибору и его сетевому проводу.

1.4 Безопасная эксплуатация

 **ПРЕДУПРЕЖДЕНИЕ – Опасность возгорания!**

Легковоспламеняющиеся предметы, хранящиеся в рабочей камере, могут воспламениться.

- ▶ Не храните в рабочей камере легковоспламеняющиеся предметы.
- ▶ Если из прибора поступает дым, выключите его или отключите от электросети и держите дверь закрытой, чтобы погасить возможное пламя.

Случайно упавшие кусочки пищи, капнувший жир или сок от жарения могут вспыхнуть.

- ▶ Перед эксплуатацией удалите грубые загрязнения из рабочей камеры, с поверхности нагревательных элементов и принадлежностей.

Перегрев может стать причиной возгорания.

- ▶ Не устанавливайте прибор за декоративной накладкой или мебельной дверцей.

⚠ ПРЕДУПРЕЖДЕНИЕ – Опасность ожога!

Во время работы прибор и его доступные части нагреваются.

- ▶ Соблюдайте осторожность, не прикасайтесь к нагревательным элементам.
- ▶ Не подпускайте детей младше 8 лет к прибору.

Принадлежности или посуда очень горячие.

- ▶ Чтобы извлечь горячую посуду или принадлежности из рабочей камеры, всегда используйте прихватки.

Пары алкоголя могут воспламениться в горячей рабочей камере.

- ▶ Добавляйте в блюда только небольшое количество напитков с высоким содержанием спирта.
- ▶ Осторожно открывайте дверцу прибора.

⚠ ПРЕДУПРЕЖДЕНИЕ – Опасность ошпаривания!

В процессе эксплуатации открытые для доступа части прибора сильно нагреваются.

- ▶ Не прикасайтесь к горячим частям прибора.
- ▶ Не подпускайте детей близко к прибору.

Из открытой дверцы прибора может вырваться горячий пар. При определённой температуре он может быть не виден.

- ▶ Осторожно открывайте дверцу прибора.
- ▶ Не подпускайте детей близко к прибору.

При использовании воды в рабочей камере может образоваться горячий водяной пар.

- ▶ Запрещается наливать воду в горячую рабочую камеру.

⚠ ПРЕДУПРЕЖДЕНИЕ – Опасность травмирования!

Поцарапанное стекло дверцы прибора может треснуть.

- ▶ Не используйте агрессивные абразивные чистящие средства или острые металлические скребки для очистки стекла дверцы прибора, так как они могут поцарапать поверхность.

Петли дверцы прибора подвижны при открытии и закрывании дверцы, вы можете защемить себе пальцы.

- ▶ Не дотрагивайтесь до участка, где находятся петли.

Трещины, осколки или сколы на стеклянной вращающейся подставке могут представлять опасность.

- ▶ Не допускайте резкого контакта между твердыми предметами и вращающейся подставкой.
- ▶ Аккуратно используйте вращающуюся подставку.

⚠ ПРЕДУПРЕЖДЕНИЕ – Опасность поражения электрическим током!

При неквалифицированном ремонте прибор может стать источником опасности.

- ▶ Ремонтировать прибор разрешается только квалифицированным специалистам.
- ▶ Для ремонта прибора можно использовать только оригинальные запчасти.
- ▶ Во избежание опасностей замена поврежденного сетевого кабеля данного прибора может быть выполнена только производителем или авторизованной им сервисной службой либо лицом, имеющим аналогичную квалификацию.

Поврежденная изоляция сетевого кабеля является источником опасности.

- ▶ Ни в коем случае не допускайте контакта сетевого кабеля с горячими частями прибора или с источниками тепла.
- ▶ Ни в коем случае не допускайте контакта сетевого кабеля с острыми концами или кромками.
- ▶ Запрещается перегибать, защемлять или переоборудовать сетевой кабель.

Проникшая в прибор влага может стать причиной поражения током.

- ▶ Не используйте для очистки прибора пароочистители или очистители высокого давления.

Поврежденный прибор или поврежденный сетевой кабель являются источником опасности.

- ▶ Категорически запрещается эксплуатировать поврежденный прибор.
- ▶ Категорически запрещается эксплуатация прибора, поверхность которого имеет трещины или повреждена.
- ▶ Обратитесь в сервисную службу. → Страница 17

⚠ ПРЕДУПРЕЖДЕНИЕ – Опасность удушья!

Дети могут завернуться в упаковочный материал или надеть его себе на голову и задохнуться.

- ▶ Не подпускайте детей к упаковочному материалу.
- ▶ Не позволяйте детям играть с упаковочным материалом.

Дети могут вдохнуть или проглотить мелкие детали, в результате чего задохнуться.

- ▶ Не подпускайте детей к мелким деталям.
- ▶ Не позволяйте детям играть с мелкими деталями.

1.5 Микроволновая печь

При пользовании микроволновой печью соблюдайте данные указания по технике безопасности.

⚠ ПРЕДУПРЕЖДЕНИЕ – Опасность возгорания!

Использование прибора не по назначению опасно и может привести к поломке. Например, крупяные или зерновые подушечки при разогревании могут вспыхнуть.

- ▶ Запрещается сушить в приборе продукты или одежду.
- ▶ Запрещается нагревать в приборе домашнюю обувь, крупяные или зерновые подушечки, губки, влажные тряпки и тому подобное.
- ▶ Используйте прибор только для приготовления блюд и напитков.

Продукты могут воспламениться.

- ▶ Никогда не разогревайте продукты питания в термостатической упаковке.
- ▶ Разогревать продукты в контейнерах из пластмассы, бумаги или других воспламеняющихся предметов можно только под наблюдением.

- ▶ Нельзя устанавливать слишком большую мощность микроволн или очень длительное время. Всегда следуйте указаниям, приведенным в данном руководстве по эксплуатации.
- ▶ Не сушите продукты в микроволновом режиме.
- ▶ Не размораживайте и не готовьте продукты с низким содержанием воды (например, хлеб) при высокой мощности микроволн или слишком долгое время.

Масло для приготовления пищи может загореться.

- ▶ Никогда не разогревайте растительное масло в микроволновом режиме.

⚠ ПРЕДУПРЕЖДЕНИЕ – Опасность взрыва!

Жидкости или другие продукты питания в плотно закрытой посуде могут взорваться.

- ▶ Никогда не разогревайте жидкости или другие продукты питания в плотно закрытой посуде.

⚠ ПРЕДУПРЕЖДЕНИЕ – Опасность ожога!

Продукты с твердой кожурой или шкуркой могут «взорваться» во время и после нагревания.

- ▶ Запрещено готовить яйца в скорлупе и разогревать варёные яйца.
- ▶ Никогда не готовьте моллюсков и ракообразных.
- ▶ При приготовлении яичницы-глазуньи нужно наколоть желток.
- ▶ У продуктов питания с жесткой кожурой или шкуркой (например, яблок, томатов, картофеля, сосисок) кожа может лопнуть. Наколите кожуру или шкурку перед приготовлением.

Детское питание прогревается не равномерно.

- ▶ Не разогревайте детское питание в закрытой посуде.
- ▶ Всегда снимайте крышку или соску.
- ▶ После нагрева тщательно перемешайте или взболтайте содержимое.
- ▶ Перед тем как кормить ребенка, обязательно проверьте температуру.

Разогретые блюда отдают тепло. Посуда может сильно нагреваться.

- ▶ Чтобы извлечь посуду и принадлежности из рабочей камеры, всегда используйте прихватки.

Герметично запаиваемая упаковка и закатанные в банки продукты при нагревании могут лопнуть.

- ▶ Всегда соблюдайте указания на упаковке.
- ▶ Чтобы извлечь блюда из рабочей камеры, всегда используйте прихватки.

В процессе эксплуатации открытые для доступа части прибора сильно нагреваются.

- ▶ Не прикасайтесь к горячим частям прибора.
- ▶ Не подпускайте детей близко к прибору.

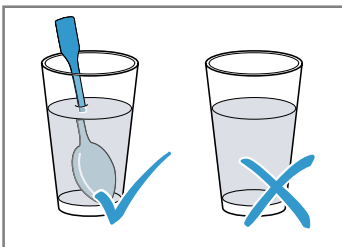
Использование прибора не по назначению опасно. Например, слишком горячая домашняя обувь, крупяные или зерновые подушечки, губки, влажные тряпки и тому подобное могут привести к ожогам.

- ▶ Запрещается сушить в приборе продукты или одежду.
- ▶ Запрещается нагревать в приборе домашнюю обувь, крупяные или зерновые подушечки, губки, влажные тряпки и тому подобное.
- ▶ Используйте прибор только для приготовления блюд и напитков.

⚠ ПРЕДУПРЕЖДЕНИЕ – Опасность ошпаривания!

При нагревании жидкости возможна задержка закипания. В этом случае температура закипания достигается без образования в жидкости характерных пузырьков. Даже при незначительном сотрясении ёмкости горячая жидкость может внезапно начать сильно кипеть и брызгать.

- ▶ При нагревании всегда кладите в ёмкость ложку. Это поможет избежать задержки закипания.



⚠ ПРЕДУПРЕЖДЕНИЕ – Опасность травмирования!

Неподходящая посуда может лопнуть. В ручках и крышках фарфоровой и керамической посуды могут быть мелкие дырочки, за которыми находятся пустоты. При проникании в эти пустоты влаги посуда может треснуть.

- ▶ Используйте специальную посуду для микроволновых печей.

Использование металлической посуды или ёмкостей, а также посуды с металлической фурнитурой в режиме микроволн может вызвать образование искр. Это может привести к повреждению прибора.

- ▶ Запрещается использовать металлические ёмкости в режиме микроволн.
- ▶ Используйте только посуду, предназначенную для микроволновой печи, или режим микроволн в комбинации с видом нагрева.

⚠ ПРЕДУПРЕЖДЕНИЕ – Опасность поражения электрическим током!

Прибор работает под высоким напряжением.

- ▶ Никогда не вскрывайте корпус прибора.

⚠ ПРЕДУПРЕЖДЕНИЕ – Риск нанесения серьезного вреда здоровью!

Недостаточная очистка может привести к повреждению поверхности прибора. Возможен выход энергии микроволн наружу.

- ▶ Очищайте прибор своевременно и сразу же удаляйте из него остатки продуктов.
- ▶ Всегда следите за чистотой рабочей камеры, дверцы и ограничителя открывания дверцы.

Энергия микроволн может выходить наружу через повреждённую дверцу духового шкафа.

- ▶ Не используйте прибор, если повреждены дверца рабочей камеры или пластиковая рама.
 - ▶ Вызвать специалиста сервисной службы.
- У приборов без защитного корпуса энергия микроволн может выходить наружу.
- ▶ Никогда не снимайте защитный корпус.
 - ▶ Для осуществления профилактики и ремонта вызывайте сервисную службу.

2 Во избежание материального ущерба

2.1 Общая информация

ВНИМАНИЕ!

Вода, находящаяся в разогретой рабочей камере, вызывает образование горячего водяного пара. В результате изменения температуры возможно повреждение прибора.

- ▶ Запрещается наливать воду в горячую рабочую камеру.

Влага, скопившаяся в рабочей камере в течение длительного времени, может стать причиной коррозии.

- ▶ Протирайте конденсат каждый раз после завершения приготовления.
- ▶ Не держите влажные продукты в закрытой рабочей камере в течение длительного времени.
- ▶ Не используйте рабочую камеру для хранения продуктов.

Охлаждение прибора с открытой дверцей со временем вызывает повреждение поверхности примыкающей к прибору мебели.

- ▶ После режима эксплуатации при высокой температуре дайте рабочей камере остыть с закрытой дверцей.
- ▶ Запрещается фиксировать дверцу прибора в открытом состоянии каким-либо предметом.
- ▶ Оставляйте рабочую камеру открытой для высыхания только после режима работы с большим количеством влаги.

Попытки сидеть или облокачиваться на дверцу прибора могут привести к её повреждению.

- ▶ Не садитесь и не становитесь на открытую дверцу прибора и не вешайте на неё предметы.

2.2 Микроволновая печь

При пользовании микроволновой печью соблюдайте данные указания.

ВНИМАНИЕ!

Соприкосновение металла с внутренней поверхностью рабочей камеры может привести к образованию искр, которые могут повредить прибор или внутреннее стекло дверцы.

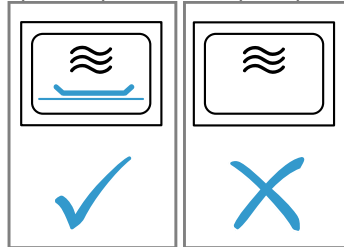
- ▶ Следите за тем, чтобы металлические предметы (например, ложка в стакане) находились на расстоянии не менее 2 см от стенок рабочей камеры и внутренней стороны дверцы.

Алюминиевая посуда, помещённая в прибор, может вызвать искровые разряды. Прибор может повредиться из-за искрообразования.

- ▶ Ни в коем случае не используйте алюминиевую посуду.

Работа прибора без установленных в него блюд ведёт к перегрузке.

- ▶ Никогда не запускайте режим микроволн, не установив блюдо в рабочую камеру. Исключением является кратковременная проверка пригодности посуды.



Приготовление попкорна в режиме микроволн несколько раз подряд при слишком высокой мощности микроволн может привести к повреждению рабочей камеры.

- ▶ Дайте прибору остыть в течение нескольких минут между приготовлениями.
- ▶ Никогда не устанавливайте слишком большую мощность микроволн.
- ▶ Используйте максимум 600 Вт.
- ▶ Пакетики с попкорном всегда кладите на стеклянное блюдо.

Если снять защитную панель, можно повредить генератор микроволн.

- ▶ Запрещается снимать защитную панель генератора микроволн в рабочей камере.

Удаление прозрачной пленки с внутренней стороны дверцы может привести к повреждению дверцы прибора.

- ▶ Никогда не снимайте прозрачную пленку с внутренней стороны дверцы.

Проникшая в прибор жидкость может повредить вращающуюся подставку.

- ▶ Следите за процессом приготовления.
- ▶ Сначала установите более короткую продолжительность и при необходимости увеличьте ее.
- ▶ Никогда не используйте прибор без вращающейся подставки.

Использование неподходящей посуды может привести к повреждению прибора или травмированию.

- ▶ При использовании гриля, комбинированного режима с использованием микроволн или горячего воздуха используйте только термостойкую посуду.

3 Защита окружающей среды и экономия

3.1 Утилизация упаковки

Упаковочные материалы экологически безопасны и могут использоваться повторно.

- ▶ Утилизируйте отдельные части, предварительно рассортировав их.

3.2 Как экономить электроэнергию

При соблюдении этих указаний прибор будет расходовать меньше электроэнергии.

Во время приготовления старайтесь реже открывать дверцу прибора.

- Так лучше сохраняется температура в рабочей камере и не требуется дополнительный подогрев прибора.

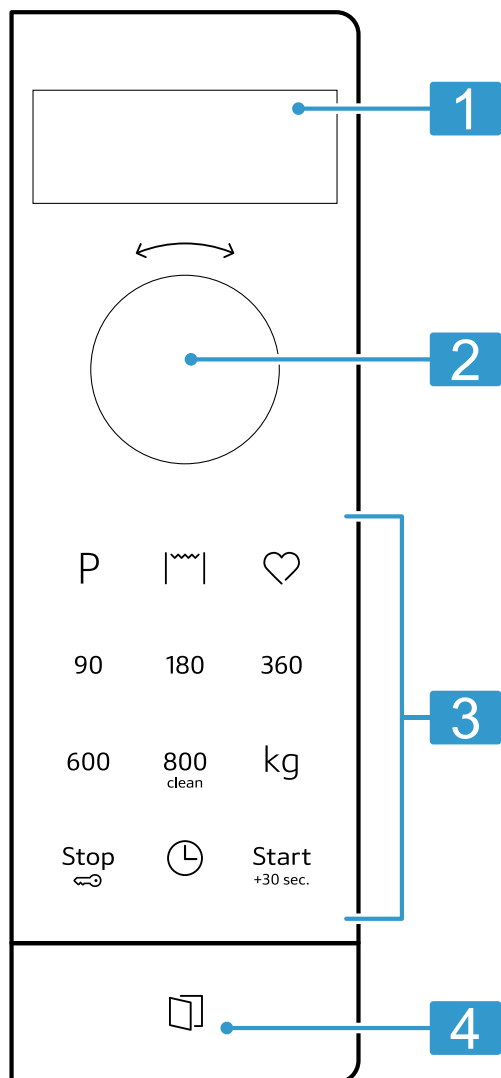
Отключите отображение времени в режиме ожидания.

- Прибор расходует меньше электроэнергии в режиме ожидания.

4 Знакомство с прибором

4.1 Панель управления

Настроить все функции прибора и получить информацию о его рабочем состоянии можно через панель управления.



1	Дисплей	Отображение времени суток или времени приготовления.
2	Поворотный переключатель	Установка времени суток, времени приготовления или программ автоматического приготовления.
3	Кнопки	Выбор функций.
4	Кнопка открывания дверцы	Открывание дверцы.


Ручка открывания дверцы

Дверца открывается автоматически при касании кнопки открывания дверцы. Вы можете полностью открыть дверцу прибора вручную.

При открывании дверцы прибора при его работе выполнение режима приостанавливается. Если вы закроете дверцу, работа прибора не возобновится автоматически. Вам необходимо запустить режим работы.

4.2 Виды нагрева

Здесь приведён обзор видов нагрева и рекомендации по их использованию.

Символ	Наименование	Применение
90-800	Микроволновая печь	Для размораживания, доведения до готовности и разогревания блюд и жидкостей. Мощность микроволн: <ul style="list-style-type: none"> ■ 90 Вт ■ 180 Вт ■ 360 Вт ■ 600 Вт ■ 800 Вт
	Гриль	Приготовление на гриле колбасок или тостов. Запекание продуктов.
	Комбинированный режим с микроволнами	Выпекание запеканок и gratenov. Блюда подрумянятся.
P	Программы	Для приготовления многих блюд предусмотрены предварительно запрограммированные установки.

4.3 Охлаждающий вентилятор

Вентилятор включается и выключается по мере необходимости.

Во время работы в микроволновом режиме прибор не нагревается. Тем не менее, включается охлаждающий вентилятор.

Заметка: Охлаждающий вентилятор может продолжать работу, даже если прибор уже выключен.

4.4 Конденсат

Во время доведения блюд до готовности в рабочей камере и на дверце прибора может скапливаться конденсат. Скопление конденсата является нормой и не влияет на функционирование прибора. После завершения приготовления протрите конденсат.

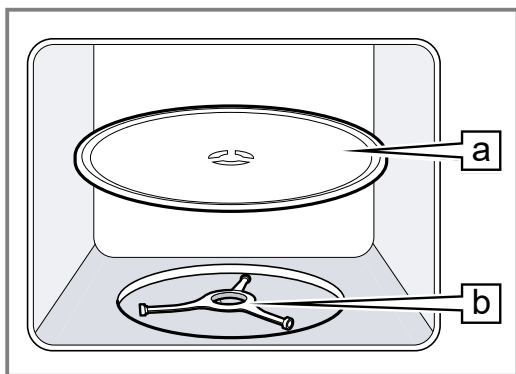
5 Перед первым использованием

Выполните установки для первого ввода в эксплуатацию. Очистите прибор и аксессуары.

5.1 Установка вращающейся подставки

Используйте прибор со вставленной вращающейся подставкой.

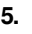
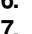
- ▶ Установите вращающуюся подставку [a] на роликовое кольцо [b].



5.2 Очистка прибора перед первым использованием

Перед первым использованием прибора необходимо очистить рабочую камеру и принадлежности.

1. Убедитесь, что в рабочей камере нет остатков упаковки, принадлежностей или других предметов.


2. Перед нагревом протрите гладкие поверхности внутри рабочей камеры влажной салфеткой из мягкой ткани.
3. Закройте дверцу прибора.
4. На протяжении времени нагревания прибора проветривайте помещение.
5. Нажмите .
6. Установите время выполнения режима 10 минут.
7. Нажмите .
8. Выключите прибор по истечении указанного времени.
9. Подождите, пока рабочая камера остынет.
10. Очистите гладкие поверхности в рабочей камере мягкой тканевой салфеткой с мыльным раствором.

5.3 Чистка принадлежностей

- ▶ Тщательно очистите принадлежности с помощью горячего мыльного раствора и влажной салфетки из мягкой ткани.

5.4 Установка времени суток

После выполнения электрического подключения или отключения электроэнергии на дисплее отображается запрос на установку времени суток.

1. Установите время суток поворотным переключателем.
2. Чтобы подтвердить время суток, нажмите .

6 Стандартное управление

6.1 Мощность микроволн

Здесь приведён обзор мощности микроволн и их применение.

Мощность микроволн, в Вт	Применение
90	Щадящее размораживание продуктов.
180	Размораживание и доведение до готовности продуктов.
360	Доведение до готовности мяса и рыбы или щадящее разогревание блюд.
600	Разогревание блюд и доведение их до готовности.
800	Разогревание жидкостей.

Заметка:

Вы можете установить мощность микроволн для определенного времени приготовления:

- 800 Вт на 30 минут
- 600 Вт на 60 минут
- 90 Вт, 180 Вт и 360 Вт на 99 минут

6.2 Принадлежности и посуда для использования в режиме микроволн

Чтобы равномерно разогревать блюда и не повредить прибор, используйте подходящую посуду и принадлежности.

Заметка: Прежде чем использовать посуду в микроволновой печи, ознакомьтесь с информацией от производителя. В случае сомнений проведите проверку пригодности посуды.

Пригодно для использования в микроволновой печи

Посуда и принадлежности	Обоснование
Посуда из термостабильного материала, подходящего для использования в микроволновой печи: <ul style="list-style-type: none"> ■ Стекло ■ Стеклокерамика ■ Фарфор ■ Термостабильный пластик ■ Полностью глазурированная керамика без трещин 	Эти материалы пропускают микроволны. Микроволны не повреждают жаропрочную посуду.
Металлические приборы	Заметка: Чтобы избежать задержки закипания, вы можете использовать металлические приборы, например, ложку в стакане.

ВНИМАНИЕ!

Соприкосновение металла с внутренней поверхностью рабочей камеры может привести к образованию искр, которые могут повредить прибор или внутреннее стекло дверцы.

- ▶ Следите за тем, чтобы металлические предметы (например, ложка в стакане) находились на расстоянии не менее 2 см от стенок рабочей камеры и внутренней стороны дверцы.

Не пригодно для использования в микроволновой печи

Посуда и принадлежности	Обоснование
Посуда из металла	Металл не пропускает микроволны. Продукты почти не нагреваются.
Посуда с золотистой или серебристой отделкой	Микроволны могут повредить золотой и серебряный декор. Рекомендация: Используйте посуду только в том случае, если производитель гарантирует, что посуда подходит для применения в микроволновой печи.

6.3 Проверка посуды на пригодность для использования в микроволновой печи

Проверьте пригодность посуды к использованию в микроволновой печи при помощи специального теста. Пустую посуду можно использовать в режиме микроволн только во время проведения проверки пригодности.

⚠ ПРЕДУПРЕЖДЕНИЕ – Опасность ошпаривания!

В процессе эксплуатации открытые для доступа части прибора сильно нагреваются.

- ▶ Не прикасайтесь к горячим частям прибора.
- ▶ Не подпускайте детей близко к прибору.

1. Поставьте пустую посуду в рабочую камеру.
2. Установите максимальную мощность микроволн на $\frac{1}{2}$ – 1 минуту.
3. Запустите режим работы.
4. Проверка посуды происходит следующим образом:
 - Если посуда осталась холодной или теплой, она подходит для использования в микроволновой печи.
 - Если посуда стала горячей или возникли искры, прервите проверку пригодности. Посуда не подходит для использования в микроволновой печи.

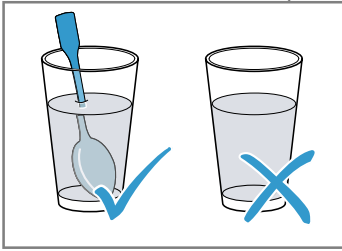
6.4 Установка мощности микроволн

⚠ ПРЕДУПРЕЖДЕНИЕ – Опасность ошпаривания!

При нагревании жидкости возможна задержка закипания. В этом случае температура закипания достигается без образования в жидкости характерных пу-

зырьков. Даже при незначительном сотрясении ёмкости горячая жидкость может внезапно начать сильно кипеть и брызгать.

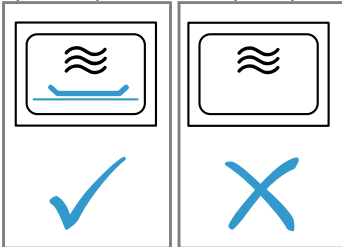
- ▶ При нагревании всегда кладите в ёмкость ложку. Это поможет избежать задержки закипания.



ВНИМАНИЕ!

Работа прибора без установленных в него блюд ведёт к перегрузке.

- ▶ Никогда не запускайте режим микроволн, не установив блюдо в рабочую камеру. Исключением является кратковременная проверка пригодности посуды.



Рекомендация: Чтобы максимально использовать возможности прибора, вы можете руководствоваться информацией в рекомендациях по установкам.



→ "У Вас все получится!", Страница 18


1. Соблюдайте указания по технике безопасности. → Страница 4
2. Соблюдайте указания по предотвращению материального ущерба. → Страница 6

7 Приготовление на гриле

При приготовлении на гриле ваши блюда могут особенно хорошо подрумяниться или запечься. Режим приготовления на гриле можно использовать как отдельно, так и в комбинации с режимом микроволн.


7.1 Установка режима гриля


1. Нажмите .
2. Установите требуемое время приготовления с помощью поворотного переключателя.
3. Нажмите .
✓ По истечении времени приготовления раздаётся звуковой сигнал.

Заметка: Если вы откроете дверцу рабочей камеры во время работы, выполнение режима прервётся и остановится отсчёт установленного времени приготовления. Если вы хотите запустить выполнение режима, закройте дверцу прибора и нажмите .

Увеличение времени выполнения режима


Вы можете увеличить установленное время выполнения режима в любой момент.

3. Следуйте указаниям по применению посуды и принадлежностей, пригодных для использования в микроволновой печи. → Страница 10
4. Нажмите на необходимую «Мощность микроволн».
5. Установите требуемое время приготовления с помощью поворотного переключателя.
6. Нажмите .
✓ По истечении времени приготовления раздаётся звуковой сигнал.

Заметка: Если вы откроете дверцу рабочей камеры во время работы, выполнение режима прервётся и остановится отсчёт установленного времени приготовления. Если вы хотите запустить выполнение режима, закройте дверцу прибора и нажмите .

Увеличение времени выполнения режима

Вы можете увеличить установленное время выполнения режима в любой момент.


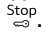
- ▶ Нажмите .
- ✓ Продолжительность увеличится на 30 секунд.

Изменение времени приготовления

Вы можете изменить время приготовления в любой момент.



- ▶ Установите требуемое время приготовления с помощью поворотного переключателя.


Отмена режима

- ▶ Откройте дверцу прибора и нажмите  или дважды нажмите .

6.5 Быстрый запуск

Вы можете запустить максимальную мощность микроволн нажатием одной кнопки.

- ▶ Нажмите .
- ✓ Максимальная мощность микроволн включается в течение 30 секунд.
- ✓ Повторное нажатие  увеличивает продолжительность выполнения режима еще на 30 секунд.



- ▶ Нажмите .
- ✓ Продолжительность увеличится на 30 секунд.

Изменение времени приготовления


Вы можете изменить время приготовления в любой момент.

- ▶ Установите требуемое время приготовления с помощью поворотного переключателя.

Отмена режима

- ▶ Откройте дверцу прибора и нажмите  или дважды нажмите .

7.2 Установка комбинированного режима с использованием микроволн

1. Установите мощность микроволн 90 Вт, 180 Вт или 360 Вт.
2. Нажмите .
3. Установите требуемое время приготовления с помощью поворотного переключателя.

4. Нажмите ^{Start}_{+30 sec.}
- ✓ По истечении времени приготовления раздаётся звуковой сигнал.



Заметка: Если вы откроете дверцу рабочей камеры во время работы, выполнение режима прервётся и остановится отсчёт установленного времени приготовления. Если вы хотите запустить выполнение режима, закройте дверцу прибора и нажмите ^{Start}_{+30 sec.}

8 Память

С помощью функции памяти вы можете сохранить и в любой момент снова вызвать свое любимое блюдо.


Рекомендация: Если вы часто готовите какое-то блюдо, воспользуйтесь функцией памяти.

8.1 Ввод в память

1. Нажмите .
 2. Нажмите на необходимую «Мощность микроволн».
 3. Установите требуемое время приготовления с помощью поворотного переключателя.
 4. Нажмите  для подтверждения.
- ✓ Настройка сохраняется в памяти.

8.2 Запуск программ из памяти

Требование: Дверца прибора закрыта.

1. Нажмите .
- ✓ Отображаются сохранённые в памяти установки.
2. Нажмите ^{Start}_{+30 sec.}
- ✓ По истечении времени приготовления раздаётся звуковой сигнал.

8.3 Отмена режима

- ▶ Откройте дверцу прибора и нажмите ^{Stop}_⏏ или дважды нажмите ^{Stop}_⏏.

9 Программы

Программы приготовления помогают при приготовлении различных блюд, автоматически выбирая оптимальные установки.

9.1 Установка программы

1. Выберите программу.
 2. Нажимайте **P**, пока на дисплее не появится номер нужной программы.
 3. Нажмите **kg**.
 - ✓ На дисплее отображается рекомендуемый вес.
 4. Установите нужный вес блюда поворотным переключателем.
- Если вы не можете определить точный вес, то округлите его.

5. Для запуска режима работы нажмите ^{Start}_{+30 sec.}
6. Когда во время программы раздастся звуковой сигнал, откройте дверцу прибора.
 - Разделите, перемешайте или переверните блюдо.
 - Закройте дверцу прибора.
 - Нажмите ^{Start}_{+30 sec.}
- ✓ По истечении времени приготовления раздаётся звуковой сигнал.

9.2 Отмена режима

- ▶ Откройте дверцу прибора и нажмите ^{Stop}_⏏ или дважды нажмите ^{Stop}_⏏.

9.3 Размораживание с помощью программ автоматического приготовления

С помощью 4 программ размораживания вы можете разморозить мясо, птицу и хлеб.

Программа	Вид блюда	Посуда	Диапазон веса, кг
P01	Мясной фарш	Открытая	0,20-1,00
P02	Куски мяса	Открытая	0,20-1,00
P03	Цыплёнок, цыплёнок кусочками	Открытая	0,40-1,80
P04	Хлеб	Открытая	0,20-1,00

Размораживание блюд с помощью программ автоматического приготовления

1. Выньте продукты из упаковки. Используйте плоские продукты, разделенные на порции, которые хранились при -18 °С.
2. Взвесьте продукты. Вес требуется при задании установок для программы.

3. Поместите продукты на плоскую посуду, подходящую для использования в микроволновой печи, например стеклянную или фарфоровую тарелку. Не накрывайте крышкой.
4. Установка программы. → *Страница 12*

5. **Заметка:** При размораживании мяса и птицы образуется жидкость. Удаляйте жидкость при переворачивании, ни в коем случае нельзя использовать её при дальнейшем приготовлении, она также не должна соприкасаться с другими продуктами.
6. Отделите друг от друга плоские куски блюда и фарш, прежде чем оставить их на некоторое время.
7. Дайте размороженным продуктам постоять от 10 до 30 минут, чтобы температура выровнялась. Для больших кусков мяса это время может быть более продолжительным, чем для маленьких. После того, как продукты постояли некоторое время, удалите внутренности птицы.
8. Продолжайте обработку блюда, даже если у толстых кусков мяса все еще сохраняется замороженная сердцевина.

9.4 Доведение до готовности с помощью программ автоматического приготовления

Вы можете приготовить рис, картофель или овощи с помощью 3 программ приготовления.

Программа	Вид блюда	Посуда	Диапазон веса, кг	Указания
P05	Рис	С крышкой	0,05-0,20	<ul style="list-style-type: none"> ■ Используйте большую высокую посуду для риса. ■ Не используйте рис быстрого приготовления в пакетах. ■ На каждые 100 г риса добавляйте в два-три раза больше воды.
P06	Картофель	С крышкой	0,15-1,00	<ul style="list-style-type: none"> ■ Если вы хотите приготовить отварной картофель, нарежьте свежий картофель на мелкие ровные кусочки. ■ На каждые 100 г отварного картофеля добавляйте одну ст. л. воды и немного соли.
P07	Овощи	С крышкой	0,15-1,00	<ul style="list-style-type: none"> ■ Взвесьте свежие очищенные овощи. ■ Нарежьте овощи на небольшие ровные кусочки. ■ На каждые 100 г овощей добавляйте 1 ст. л. воды.

Приготовление блюд с помощью программ автоматического приготовления

1. Взвесьте продукты.
Вес требуется при задании установок для программы.
2. Поместите продукты в посуду, подходящую для использования в микроволновой печи, и накройте крышкой.
3. Добавьте некоторое количество воды в соответствии с инструкциями производителя на упаковке.
4. Установка программы. → *Страница 12*
5. По завершении выполнения программы снова перемешайте продукты.
6. Дайте продуктам постоять от 5 до 10 минут, чтобы температура выровнялась.
Результат приготовления зависит от свойств и качества продуктов.

9.5 Комбинированная программа приготовления

С комбинированной программой приготовления вы можете комбинировать режимы микроволн и «Гриль».

Программа	Вид блюда	Посуда	Диапазон веса, кг
P08	Запеканка замороженная, до 3 см высотой	Открытая	0,40-0,90

Приготовление блюд с комбинированной программой приготовления

1. Выньте продукты из упаковки.
2. Взвесьте продукты.
Вес требуется при задании установок для программы.
3. Размещайте продукты на жаропрочной и не слишком большой посуде, пригодной для микроволновой печи.
4. Установка программы. → *Страница 12*
5. По завершении выполнения программы дайте продуктам постоять от 5 до 10 минут, чтобы температура выровнялась.

10 Блокировка для безопасности детей

Заблокируйте прибор, чтобы дети не могли случайно включить прибор или изменить его настройки.

- ✓ Панель управления заблокирована.
- ✓ На дисплее появляется *SAFE*.

10.1 Включение блокировки для безопасности детей

Требование: Прибор выключен.

- ▶ В течение 4 секунд удерживайте нажатой $\overset{\text{Stop}}{\ominus}$.

10.2 Деактивация блокировки для безопасности детей

- ▶ В течение 4 секунд удерживайте нажатой $\overset{\text{Stop}}{\ominus}$.
- ✓ Панель управления разблокирована.

11 Базовые установки

Вы можете отрегулировать прибор согласно вашим потребностям.

11.1 Обзор базовых установок

Здесь приведен обзор базовых установок и заводских настроек. Базовые установки зависят от оборудования прибора.

Индикатор	Базовая установка	Выбор	Описание
1	Сигнал нажатия кнопки	<i>OFF</i> = выкл <i>ON</i> = вкл ¹	Включение или выключение звуковых сигналов нажатия кнопок Заметка: Невозможно отключить звуковой сигнал нажатия кнопок $\overset{\text{Start}}{+30 \text{ sec.}}$ и $\overset{\text{Stop}}{\ominus}$.
2	Демонстрационный режим	<i>OFF</i> = выкл ¹ <i>ON</i> = вкл	Прибор выключен. Можно использовать кнопки и дисплей. Например, кнопками можно запустить режим микроволн, но без включения мощности. Демонстрационный режим в основном используется дилерами при продаже. Пока активирован демонстрационный режим, на дисплее отображается M .

¹ Заводская настройка (может отличаться в зависимости от типа прибора)

11.2 Изменение базовой установки

Требование: Прибор выключен.

- Нажмите и удерживайте $\overset{\text{Start}}{+30 \text{ sec.}}$ и $\overset{\text{Stop}}{\ominus}$ в течение нескольких секунд.
 - ✓ На дисплее появляется 1 для первой базовой установки.
- Чтобы отредактировать базовую установку, нажмите $\overset{\text{Start}}{+30 \text{ sec.}}$.
 - ✓ Выбранное значение загорается на дисплее.
- Установите необходимое значение с помощью поворотного переключателя.
- Чтобы принять базовую установку, нажмите $\overset{\text{Start}}{+30 \text{ sec.}}$.
- Чтобы выйти из базовых установок, нажмите $\overset{\text{Stop}}{\ominus}$.
- Перейдите к базовым установкам 2 с помощью поворотного переключателя.
- Чтобы отредактировать базовую установку, нажмите $\overset{\text{Start}}{+30 \text{ sec.}}$.
 - ✓ Выбранное значение загорается на дисплее.
- Установите необходимое значение с помощью поворотного переключателя.
- Чтобы принять базовую установку, нажмите $\overset{\text{Start}}{+30 \text{ sec.}}$.
- Чтобы выйти из базовых установок, нажмите $\overset{\text{Stop}}{\ominus}$.

- Чтобы выйти из меню базовых установок, снова нажмите $\overset{\text{Stop}}{\ominus}$.

Рекомендация: Вы можете в любое время изменить установку снова.

11.3 Изменение времени суток

Вы можете изменить время суток в любое время.

- Нажмите \odot .
- Установите время суток поворотным переключателем.
- Чтобы подтвердить время суток, нажмите \odot .

11.4 Отключение индикации времени суток в режиме ожидания

Вы можете отключить индикацию времени суток в режиме ожидания.

- Нажмите \odot .
- Нажмите $\overset{\text{Stop}}{\ominus}$.

Заметка: Чтобы снова отобразить время суток, нажмите \odot .

12 Очистка и уход

Для долговременной исправной работы прибора требуется его тщательная очистка и уход.

12.1 Чистящее средство

Используйте только подходящие чистящие средства.

⚠ ПРЕДУПРЕЖДЕНИЕ – Опасность поражения электрическим током!

Проникающая в прибор влага может стать причиной поражения током.

- ▶ Не используйте для очистки прибора пароочистители или очистители высокого давления.

ВНИМАНИЕ!

Неподходящие чистящие средства могут повредить поверхность прибора.

- ▶ Не используйте агрессивные или абразивные чистящие средства.
- ▶ Не используйте чистящие средства с большим содержанием спирта.
- ▶ Не используйте жесткие мочалки или губки.
- ▶ Не используйте специальные чистящие средства в тёплом состоянии.
- ▶ Используйте средство для очистки стёкол, скребок для стеклянных поверхностей или средства по уходу за изделиями из нержавеющей стали только в том случае, если это рекомендовано в указаниях по очистке соответствующей детали.
- ▶ Перед использованием тщательно вымойте губки для мытья посуды.

Чистящие средства для отдельных поверхностей и компонентов см. в руководствах по очистке.

12.2 Очистка прибора

Очищайте прибор в соответствии с указаниями, чтобы не повредить отдельные компоненты или поверхности неподходящим способом очистки или чистящим средством.

⚠ ПРЕДУПРЕЖДЕНИЕ – Опасность ожога!

Во время работы прибор и его доступные части нагреваются.

- ▶ Соблюдайте осторожность, не прикасайтесь к нагревательным элементам.
- ▶ Не подпускайте детей младше 8 лет к прибору.

⚠ ПРЕДУПРЕЖДЕНИЕ – Опасность возгорания!

Случайно упавшие кусочки пищи, капнувший жир или сок от жарения могут вспыхнуть.

- ▶ Перед эксплуатацией удалите грубые загрязнения из рабочей камеры, с поверхности нагревательных элементов и принадлежностей.

1. Следуйте указаниям по использованию чистящих средств. → *Страница 15*
2. Следуйте указаниям по очистке отдельных компонентов или поверхностей прибора.
3. Если не указано иное:
 - Очистите отдельные компоненты прибора с помощью горячего мыльного раствора и влажной салфетки из мягкой ткани.
 - Вытрите насухо мягкой салфеткой.

12.3 Очистка рабочей камеры

ВНИМАНИЕ!

Несоответствующая очистка может привести к повреждению рабочей камеры.

- ▶ Не используйте ни спреи для духовых шкафов, ни любые другие агрессивные очистители или абразивные чистящие средства.

1. Следуйте указаниям по использованию чистящих средств. → *Страница 15*
2. Очищайте горячим мыльным раствором или раствором уксуса.
3. При сильном загрязнении используйте средство для очистки духовых шкафов.

Используйте средство для очистки духовых шкафов только в остывшей рабочей камере.

Рекомендация: Чтобы избежать неприятных запахов, нагревайте чашку воды с несколькими каплями лимонного сока в течение 1–2 минут при максимальной мощности микроволн. Чтобы избежать задержки закипания, всегда кладите в ёмкость ложку.

4. Протрите рабочую камеру влажной тканевой салфеткой.
5. Просушите рабочую камеру, оставив дверцу открытой.

12.4 Очистка передней панели прибора

ВНИМАНИЕ!

Несоответствующая очистка может привести к повреждению передней панели прибора.

- ▶ Не используйте для очистки средства для очистки стёкол, металлические скребки или скребки для стеклянных поверхностей.
- ▶ Чтобы предотвратить коррозию, сразу же удаляйте пятна извести, жира, крахмала и яичного белка с поверхностей из нержавеющей стали.
- ▶ Используйте специальные средства по уходу за изделиями из нержавеющей стали для очистки нагретых поверхностей из нержавеющей стали.

1. Следуйте указаниям по использованию чистящих средств. → *Страница 15*
2. Очистите переднюю панель прибора с помощью горячего мыльного раствора и влажной салфетки из мягкой ткани.

Заметка: Небольшие цветовые отличия на передней панели прибора возникают из-за различных материалов, например стекла, пластмассы или металла.
3. Средство по уходу за изделиями из нержавеющей стали следует наносить переднюю панель прибора из нержавеющей стали тонким слоем с помощью мягкой салфетки.

Средство по уходу за изделиями из нержавеющей стали можно приобрести в сервисной службе или в специализированном магазине.
4. Вытрите насухо мягкой салфеткой.

12.5 Очистка панели управления

ВНИМАНИЕ!

Несоответствующая очистка может привести к повреждению панели управления.

- ▶ Не протирайте панели управления мокрой салфеткой.
- 1. Следуйте указаниям по использованию чистящих средств. → *Страница 15*
- 2. Очистите панель управления салфеткой из микрофибры или влажной тканевой салфеткой.
- 3. Вытрите насухо мягкой салфеткой.

12.6 Чистка принадлежностей

1. Следуйте указаниям по использованию чистящих средств. → *Страница 15*
2. Размочите пригоревшие остатки пищи влажной салфеткой из мягкой ткани, смоченной горячим мыльным раствором.
3. Тщательно очистите принадлежности с помощью горячего мыльного раствора и влажной салфетки из мягкой ткани или щётки для мытья посуды.
4. Очищайте решётку средством для очистки изделий из нержавеющей стали или в посудомоечной машине. При сильном загрязнении используйте губку из нержавеющей стали или средство для очистки духовых шкафов.
5. Вытрите насухо мягкой салфеткой.

12.7 Очистка стёкол дверцы

ВНИМАНИЕ!

Несоответствующая очистка может привести к повреждению стёкол дверцы.

- ▶ Не используйте скребок для стеклянных поверхностей.

1. Следуйте указаниям по использованию чистящих средств. → *Страница 15*
2. Протирайте стёкла влажной салфеткой из мягкой ткани, смоченной средством для чистки стёкол.
Заметка: Тени на стёклах дверцы, выглядящие как разводы, на самом деле являются светом, отражённым от освещения рабочей камеры.
3. Вытрите насухо мягкой салфеткой.

12.8 EasyClean

Программа для поддержания чистоты является быстрым альтернативным вариантом для периодической очистки рабочей камеры. В ходе этой программы загрязнения размягчаются посредством испарения мыльного раствора. Затем загрязнения легко удаляются.

Установка программы для поддержания чистоты

1. Добавьте несколько капель моющего средства в чашку с водой.
2. Чтобы избежать задержки закипания, положите в чашку ложку.
3. Поставьте чашку в центр рабочей камеры.
4. В течение 4 секунд удерживайте нажатой ^{Start} _{+30 sec.} ⁸⁰⁰ _{clean}.
5. Нажмите ^{Start} _{+30 sec.}
✓ По истечении времени приготовления раздаётся звуковой сигнал.
6. Протрите рабочую камеру влажной тканевой салфеткой.
7. Просушите рабочую камеру, оставив дверцу открытой.

13 Устранение неисправностей

Вы можете самостоятельно устранить незначительные неисправности вашего прибора. Воспользуйтесь информацией из главы «Устранение неисправностей» перед обращением в сервисную службу. Это позволит избежать дополнительных расходов.

ПРЕДУПРЕЖДЕНИЕ – Опасность травмирования!

При неквалифицированном ремонте прибор может стать источником опасности.

- ▶ Ремонтировать прибор разрешается только обученным специалистам.
- ▶ Если прибор неисправен, обратитесь в сервисную службу.

ПРЕДУПРЕЖДЕНИЕ – Опасность поражения электрическим током!

При неквалифицированном ремонте прибор может стать источником опасности.

- ▶ Ремонтировать прибор разрешается только квалифицированным специалистам.
- ▶ Для ремонта прибора можно использовать только оригинальные запчасти.
- ▶ Во избежание опасностей замена поврежденного сетевого кабеля данного прибора может быть выполнена только производителем или авторизованной им сервисной службой либо лицом, имеющим аналогичную квалификацию.

13.1 Сбои в работе

Неисправность	Причина и устранение неисправностей
Прибор не работает.	Вилка сетевого кабеля не вставлена в розетку. ▶ Подключите прибор к электросети.
	Неисправен предохранитель. ▶ Проверьте предохранитель в блоке предохранителей.
	Сбой электропитания. ▶ Проверьте, работает ли освещение или другие приборы в помещении.

Неисправность	Причина и устранение неисправностей
Прибор не работает.	<p>Функциональная неисправность</p> <ol style="list-style-type: none"> 1. Отключите предохранитель в блоке предохранителей. 2. Включите его снова примерно через 10 секунд. 3. Если неисправность возникнет снова, обратитесь в сервисную службу. <p>Дверца закрыта не полностью.</p> <ul style="list-style-type: none"> ▶ Проверьте, не зажаты ли дверцей остатки пищи или посторонние предметы.
Блюда разогреваются медленнее, чем обычно.	<p>Установлена слишком низкая мощность микроволн.</p> <ul style="list-style-type: none"> ▶ Установите более высокую мощность микроволн. <p>В приборе находится большой объем продуктов, чем обычно.</p> <ul style="list-style-type: none"> ▶ Установите более длительное время приготовления. Двойной объем увеличивает время приготовления вдвое. <p>Блюда холоднее, чем обычно.</p> <ul style="list-style-type: none"> ▶ Переворачивайте или время от времени помешивайте блюдо.
Вращающаяся подставка царапает или скрипит.	<p>Наличие загрязнения или инородного тела в области привода вращающейся подставки.</p> <ul style="list-style-type: none"> ▶ Очистите ролик и углубление в рабочей камере.
Выполнение режима с использованием микроволн прерывается.	<p>Прибор неисправен.</p> <ul style="list-style-type: none"> ▶ Если эта ошибка повторяется неоднократно, обратитесь в сервисную службу.

14 Утилизация

Здесь приведены указания по надлежащей утилизации старых бытовых приборов.

14.1 Утилизация старого бытового прибора

Утилизация в соответствии с экологическими нормами обеспечивает возможность вторичного использования ценных сырьевых материалов.

- ▶ Утилизируйте прибор в соответствии с экологическими нормами.

Сведения о возможных способах утилизации можно получить в специализированном торговом предприятии, а также в районных или городских органах управления.



Данный прибор имеет отметку о соответствии европейским нормам 2012/19/EU утилизации электрических и электронных приборов (waste electrical and electronic equipment - WEEE).

Данные нормы определяют действующие на территории Евросоюза правила возврата и утилизации старых приборов.

15 Сервисная служба

Если у вас имеются вопросы по использованию, вам не удастся самостоятельно устранить неисправность прибора или требуется отремонтировать прибор, обратитесь в нашу сервисную службу.

Подробную информацию о гарантийном сроке и условиях гарантии в вашей стране вы можете запросить в нашей сервисной службе, у вашего продавца или найти на нашем сайте.

При обращении в сервисную службу укажите номер изделия (E-Nr.) и заводской номер (FD) прибора.

Адрес и телефон сервисной службы можно найти в прилагаемом перечне сервисных служб или на нашем веб-сайте.

15.1 Номер изделия (E-Nr.) и заводской номер (FD)

Номер изделия (E-Nr.) и заводской номер (FD) вы найдете на фирменной табличке своего прибора.

Фирменная табличка с номерами находится на внутренней стороне дверцы.

Чтобы быстро найти данные прибора и номер телефона сервисной службы, вы можете записать эти данные.

16 У Вас все получится!

Здесь вы найдёте обзор оптимальных установок для приготовления различных типов блюд, а также рекомендации относительно принадлежностей и посуды. Все рекомендации подобраны с учетом характеристик именно вашего прибора.

16.1 Рекомендуемая последовательность действий

Здесь вы найдёте поэтапную последовательность действий, которая поможет вам наилучшим образом использовать рекомендуемые установки. Вы получите информацию о множестве блюд, а также рекомендации и советы, которые помогут вам настраивать и использовать прибор помимо предустановленных программ оптимальным образом.

⚠ ПРЕДУПРЕЖДЕНИЕ – Опасность ожога!

Разогретые блюда отдают тепло. Посуда может сильно нагреваться.

- ▶ Чтобы извлечь посуду и принадлежности из рабочей камеры, всегда используйте прихватки.

Заметка: Время, указанное в таблицах, является ориентировочным и зависит от качества и свойств продуктов.

1. Перед началом работы удалите из рабочей камеры все лишние принадлежности.
2. Выберите блюдо в рекомендациях по установкам.
3. Выложите блюдо в подходящую посуду.
→ "Принадлежности и посуда для использования в режиме микроволн", Страница 10
4. Установите посуду на вращающуюся подставку.
5. Выполните настройки прибора в соответствии с советами по установкам.
Диапазоны временных значений приведены в рекомендациях по установкам. Сначала установите более короткое время приготовления. При необходимости увеличьте время приготовления. Если в таблицах при-

Размораживание с микроволнами

Соблюдайте рекомендации по установкам для размораживания блюд глубокой заморозки в режиме микроволн.

Вид блюда	Вес в г	Мощность микроволн в Вт	Время приготовления, в мин
Говядина, телятина или свинина куском (на кости и без кости)	800	1. 180 2. 90	1. 15 2. 10 - 20
Говядина, телятина или свинина куском (на кости и без кости)	1000	1. 180 2. 90	1. 20 2. 15 - 25
Говядина, телятина или свинина куском (на кости и без кости)	1500	1. 180 2. 90	1. 30 2. 20 - 30
Говядина, телятина или свинина кусочками или ломтиками	200	1. 180 2. 90	1. 2 ¹ 2. 4 - 6

¹ При переворачивании отделить размороженные части друг от друга.

² Замораживать продукты на плоской поверхности.

³ Достаньте размороженное мясо.

⁴ Несколько раз перевернуть блюдо.

⁵ Отделите друг от друга размороженные части.

⁶ Время от времени осторожно перемешивать блюдо.

⁷ Полностью снять упаковку.

⁸ Размораживайте только выпечку без глазури, сливок, желатина или крема.

⁹ Отделить куски пирога друг от друга.

водятся два показателя мощности и времени приготовления, первым используется первый показатель, а после сигнала второй.

Рекомендация: Если вы хотите приготовить блюдо, параметры которого отличаются от данных в таблице, установите примерно вдвое большее время приготовления для двойного объёма.

16.2 Размораживание

Вы можете использовать прибор для размораживания замороженных продуктов..

Размораживание блюд

1. Поставьте замороженные продукты в открытой посуде на вращающуюся подставку.
Нежные части, например, ножки и крылышки цыплёнка или жирные крайние части жаркого, можно накрыть небольшими кусочками алюминиевой фольги. При этом фольга не должна касаться внутренних стенок прибора.
2. Запустите режим работы.
По истечении половины времени размораживания фольгу можно снять.
3. **Заметка:** При размораживании мяса и птицы образуется жидкость.
Удаляйте жидкость при переворачивании, ни в коем случае нельзя использовать её при дальнейшем приготовлении, она также не должна соприкасаться с другими продуктами.
4. В процессе размораживания 1–2 раза переверните или перемешайте продукты.
Большие куски нужно переворачивать несколько раз.
5. Оставьте размороженные продукты ещё на 10–20 минут при комнатной температуре.
Вы можете удалить внутренности птицы. Мясо можно разделявать, даже если в самой середине оно не до конца разморозилось.

Вид блюда	Вес в г	Мощность микро- волн в Вт	Время пригото- вления, в мин
Говядина, телятина или свинина кусочками или ломтиками	500	1. 180 2. 90	1. 5 ¹ 2. 5 - 10
Говядина, телятина или свинина кусочками или ломтиками	800	1. 180 2. 90	1. 8 ¹ 2. 10 - 15
Мясной фарш, смешанный ^{2,3}	200	90	10 ⁴
Мясной фарш, смешанный ^{2,3}	500	1. 180 2. 90	1. 5 ⁴ 2. 10 - 15
Мясной фарш, смешанный ^{2,3}	800	1. 180 2. 90	1. 8 ⁴ 2. 10 - 20
Птица целиком или кусками ⁵	600	1. 180 2. 90	1. 8 2. 10 - 20
Птица целиком или кусками ⁵	1200	1. 180 2. 90	1. 15 2. 10 - 20
Рыбное филе, рыбные котлеты или рыбные ломтики ⁵	400	1. 180 2. 90	1. 5 2. 10 - 15
Овощи, например, горошек	300	180	10 - 15
Фрукты, ягоды, например, малина ⁵	300	180	7 - 10 ⁶
Фрукты, ягоды, например, малина ⁵	500	1. 180 2. 90	1. 8 ⁶ 2. 5 - 10
Растопить масло ⁷	125	1. 180 2. 90	1. 1 2. 2 - 3
Растопить масло ⁷	250	1. 180 2. 90	1. 1 2. 3 - 4
Хлеб целиком	500	1. 180 2. 90	1. 6 2. 5 - 10
Хлеб целиком	1000	1. 180 2. 90	1. 12 2. 10 - 20
Пирог, сухой, например, сдобный пирог ^{8,9}	500	90	10 - 15
Пирог, сухой, например, сдобный пирог ^{8,9}	750	1. 180 2. 90	1. 5 2. 10 - 15
Пирог, сочный, например, фруктовый пирог, творожный пирог ⁸	500	1. 180 2. 90	1. 5 2. 15 - 20
Пирог, сочный, например, фруктовый пирог, творожный пирог ⁸	750	1. 180 2. 90	1. 7 2. 15 - 20

¹ При переворачивании отделить размороженные части друг от друга.

² Замораживать продукты на плоской поверхности.

³ Достаньте размороженное мясо.

⁴ Несколько раз перевернуть блюдо.

⁵ Отделите друг от друга размороженные части.

⁶ Время от времени осторожно перемешивать блюдо.

⁷ Полностью снять упаковку.

⁸ Размораживайте только выпечку без глазури, сливок, желатина или крема.

⁹ Отделить куски пирога друг от друга.

16.3 Разогревание

В этом приборе можно подогреть блюда.

Разогревание блюд

ПРЕДУПРЕЖДЕНИЕ – Опасность ожога!

Разогретые блюда отдают тепло. Посуда может сильно нагреваться.

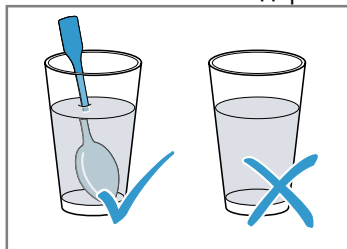
- Чтобы извлечь посуду и принадлежности из рабочей камеры, всегда используйте прихватки.

ПРЕДУПРЕЖДЕНИЕ – Опасность ошпаривания!

При нагревании жидкости возможна задержка закипания. В этом случае температура закипания достигается без образования в жидкости характерных пузырьков. Даже при незначительном сотрясении ёмкости горячая жидкость может внезапно начать сильно кипеть и брызгать.

ru У Вас все получится!

- ▶ При нагревании всегда кладите в ёмкость ложку. Это поможет избежать задержки закипания.



ВНИМАНИЕ!

Соприкосновение металла с внутренней поверхностью рабочей камеры может привести к образованию искр, которые могут повредить прибор или внутреннее стекло дверцы.

- ▶ Следите за тем, чтобы металлические предметы (например, ложка в стакане) находились на расстоянии не менее 2 см от стенок рабочей камеры и внутренней стороны дверцы.

1. Извлеките готовые блюда из упаковки и поместите в посуду, пригодную для использования в микроволновой печи.
2. Равномерно выложите блюдо в посуду.
3. Накройте продукты подходящей крышкой, тарелкой или специальной фольгой для микроволновой печи.
4. Запустите режим работы.
5. Время от времени переворачивайте или перемешивайте блюдо. Различные компоненты полуфабриката могут нагреваться с различной быстротой.
6. Следите за температурой.
7. Оставьте горячие продукты ещё на 2–5 минут при комнатной температуре.

Подогревание блюд глубокой заморозки с использованием микроволн

Соблюдайте рекомендации по установкам для подогревания блюд глубокой заморозки в режиме микроволн.

Вид блюда	Вес в г	Мощность микроволн в Вт	Время приготовления, в мин
Меню, порционное блюдо, готовое блюдо (из 2–3 компонентов)	300 - 400	600	8 - 11
Суп	400	600	8 - 10
Рагу, густой суп	500	600	10 - 13
Ломтики или кусочки мяса в соусе, например, гуляш	500	600	12 - 17 ¹
Запеканка, например, лазанья, каннеллони	450	600	10 - 15
Гарниры, например, рис, макароны ²	250	600	2 - 5
Гарниры, например, рис, макароны ²	500	600	8 - 10
Овощи, например, горошек, брокколи, морковь ³	300	600	8 - 10
Овощи, например, горошек, брокколи, морковь ³	600	600	14 - 17
Шпинат ⁴	450	600	11 - 16

¹ При переворачивании отделить куски мяса друг от друга.

² Добавить в блюдо немного жидкости.

³ Добавить в посуду воду, чтобы она покрывала дно.

⁴ Готовить блюдо без добавления воды.

Разогревание в режиме микроволн

Соблюдайте рекомендации по установкам для подогревания блюд в режиме микроволн.

Вид блюда	Количество	Мощность микроволн в Вт	Время приготовления, в мин
Напитки ¹	200 мл	800	2 - 3 ^{2,3}
Напитки ¹	500 мл	800	3 - 4 ^{2,3}

¹ Положить ложку в стакан.

² Не перегревать алкогольные напитки.

³ Следить за приготовлением блюда.

⁴ Разогреть детское питание отдельно от соски или крышки.

⁵ После разогревания хорошо встряхнуть блюдо.

⁶ Обязательно контролировать температуру.

⁷ Отделить ломтики мяса друг от друга.

⁸ Добавить в блюдо немного жидкости.

Вид блюда	Количество	Мощность микро- волн в Вт	Время пригото- вления, в мин
Детское питание, например, бутылочки с молочной смесью ⁴	50 мл	360	ок. 0,5 ^{5,6}
Детское питание, например, бутылочки с молочной смесью ⁴	100 мл	360	ок. 1 ^{5,6}
Детское питание, например, бутылочки с молочной смесью ⁴	200 мл	360	1,5 ^{5,6}
Суп, 1 тарелка	200 г	600	2 - 3
Суп, 2 тарелки	400 г	600	4 - 5
Меню, порционное блюдо, готовое блюдо (из 2–3 компонентов)	350 - 500 г	600	4 - 8
Мясо в соусе ⁷	500 г	600	8 - 11
Рагу, густой суп	400 г	600	6 - 8
Рагу, густой суп	800 г	600	8 - 11
Овощи, 1 порция ⁸	150 г	600	2 - 3
Овощи, 2 порции ⁸	300 г	600	3 - 5

¹ Положить ложку в стакан.

² Не перегревать алкогольные напитки.

³ Следить за приготовлением блюда.

⁴ Разогревать детское питание отдельно от соски или крышки.

⁵ После разогревания хорошо встряхнуть блюдо.

⁶ Обязательно контролировать температуру.

⁷ Отделить ломтики мяса друг от друга.

⁸ Добавить в блюдо немного жидкости.

16.4 Доведение до готовности

В этом приборе можно готовить блюда.

Приготовление блюд

ПРЕДУПРЕЖДЕНИЕ – Опасность ожога!

Разогретые блюда отдают тепло. Посуда может сильно нагреваться.


► Чтобы извлечь посуду и принадлежности из рабочей камеры, всегда используйте прихватки.

1. Убедитесь, что посуда помещается в рабочей камере и вращающаяся подставка может свободно вращаться.
 - Для жарения используйте высокую форму.
 - Для приготовления запеканок используйте большую, плоскую посуду.
2. Равномерно выложите блюдо в посуду.

3. При приготовлении в режиме микроволн накройте продукты подходящей крышкой, тарелкой или специальной фольгой для микроволновой печи.
 - В режиме «Гриль» не накрывайте блюдо.
 - В комбинированном режиме микроволн и гриля не накрывайте блюдо.
4. Установите посуду на вращающуюся подставку.
 - Установите решётку на вращающуюся подставку в режиме «Гриль». Без предварительного разогрева.
5. Запустите режим работы.
6. Оставьте горячие продукты ещё на 2–5 минут при комнатной температуре.
 - Перед тем как нарезать мясо, дать ему постоять еще прим. 5–10 минут.
 - Оставляйте запеканки и gratены постоять 5 минут в приборе после выключения.

Рекомендация: Всегда используйте деревянные шпажки при приготовлении рыбы или овощей на шампурах.



Приготовление с микроволнами

Вид блюда	Количество	Принадлежность	Мощность микро- волн в Вт	Вид на- грева	Время пригото- вления, в мин	Указания
Цыплёнок кусочками, например, четвертинка цыпленка	800 г	Открытая посуда + Решётка	360		30-40	Положите кожей вверх. Не переворачивайте блюдо.

¹ Время от времени осторожно перемешивать блюдо.

Вид блюда	Количество	Принадлежность	Мощность микроволн в Вт	Вид нагрева	Время приготовления, в мин	Указания
Крылья цыпленка, маринованные, замороженные	800 г	Открытая посуда + Решётка	360	~	15-25	Не переворачивайте блюдо.
Ломтики шпика	ок. 8 шт.		180	~	10-15	
Мясной рулет	750 г	Открытая посуда	1. 600 2. 360	1. - 2. ~	1. 20-25 2. 25-35	Готовьте блюдо без крышки. Максимальная высота блюда составляет 6 см.
Рыба, например, кусочки филе	400 г	Открытая посуда	600	-	10-15	Добавьте в блюдо немного воды, лимонного сока или вина.
Рыбное филе, запечённое	400 г	Открытая посуда + Решётка	360	~	10-15	Замороженную рыбу нужно предварительно разморозить.
Сладкая запеканка, например творожная запеканка с фруктами	1000 г	Открытая посуда	360	~	30-35	Максимальная высота блюда составляет 5 см.
Запеканка, пикантная, из сырых ингредиентов, например запеканка из макарон	1000 г	Открытая посуда	360	~	30-35	Посыпьте блюдо сверху сыром. Максимальная высота блюда составляет 5 см.
Запеканка, пикантная, из готовых ингредиентов, например картофельная запеканка	1000 г	Открытая посуда	360	~	30-40	Максимальная высота блюда составляет 4 см.
Суп, запечённый, например луковый суп	2-4 тарелки	Решётка	-	~	10-15	-
Овощи, свежие	250 г	Закрытая посуда	600	-	5-10 ¹	Порежьте ингредиенты на кусочки одинаковой величины. На каждые 100 г добавьте 1–2 ст.л. воды. Помешивайте блюдо время от времени.
Овощи, свежие	500 г	Закрытая посуда	600	-	10-15 ¹	-
Овощи на шампурах	4–5 шт.	Решётка	180	~	20-25	Используйте деревянные шампуры.
Картофель	250 г	Закрытая посуда	600	-	8-10 ¹	Порежьте ингредиенты на кусочки одинаковой величины. На каждые 100 г добавьте 1–2 ст.л. воды. Помешивайте блюдо время от времени.
Картофель	500 г	Закрытая посуда	600	-	11-14 ¹	Порежьте ингредиенты на кусочки одинаковой величины. На каждые 100 г добавьте 1–2 ст.л. воды. Помешивайте блюдо время от времени.

¹ Время от времени осторожно перемешивать блюдо.

Вид блюда	Количество	Принадлежность	Мощность микроволн в Вт	Вид нагрева	Время приготовления, в мин	Указания
Картофель	750 г	Закрытая посуда	600	-	15-22 ¹	Порежьте ингредиенты на кусочки одинаковой величины. На каждые 100 г добавьте 1–2 ст.л. воды. Помешивайте блюдо время от времени.
Рис	125 г	Закрытая посуда	1. 800 2. 180	1. - 2. -	1. 5-7 2. 12-15	Добавьте вдвое больше жидкости.
Рис	250 г	Закрытая посуда	1. 800 2. 180	1. - 2. -	1. 6-8 2. 15-18	Добавьте вдвое больше жидкости.
Хлеб для тостов (предварительно обжарить)	2-4 ломтика	Решётка	-		1 сторона: 6-7 2 сторона: 5-6	-
Запечённый хлеб для тостов	2-4 ломтика	Решётка	180		5-10	Время приготовления варьируется в зависимости от начинки.
Фрукты, компот	500 г	Закрытая посуда	600	-	9-12	-
Сладкие блюда, например, пудинг быстрого приготовления	500 мл	Закрытая посуда	600	-	6-8	В процессе приготовления 2–3 раза хорошо перемешайте пудинг венчиком.

¹ Время от времени осторожно перемешивать блюдо.

16.5 Советы по размораживанию, разогреванию и доведению блюд до готовности в режиме микроволн

Следуйте этим советам, чтобы получить хороший результат при размораживании, разогревании и доведении блюд до готовности в режиме микроволн.

Расположение	Совет
Ваше блюдо слишком сухое.	<ul style="list-style-type: none"> ■ Сократите время приготовления или уменьшите мощность микроволн. ■ Накройте блюдо и добавьте больше жидкости.

Расположение	Совет
Блюдо по истечении времени не разморозилось, не разогрелось или не дошло до готовности.	Увеличьте время приготовления. Продукты большего объёма и большей высоты требуют больше времени для обработки.
По истечении времени блюдо сырое внутри, но перегретое снаружи.	<ul style="list-style-type: none"> ■ Время от времени перемешивайте. ■ Уменьшите мощность микроволн и увеличьте время приготовления.
После размораживания птица или мясо снаружи мягкие, а внутри еще не оттаяли.	<ul style="list-style-type: none"> ■ Уменьшите мощность микроволн. ■ Крупные продукты переверните несколько раз.

16.6 Контрольные блюда

Данные обзоры были составлены для различных контролирующих органов, чтобы облегчить процедуру проверки прибора в соответствии с EN 60350-1:2013 или IEC 60350-1:2011 и в соответствии с нормой EN 60705:2012, IEC 60705:2010.

Приготовление с микроволнами

Вид блюда	Мощность микроволн в Вт	Время приготовления, в мин	Указание
Омлет, 750 г	1. 360 2. 90	1. 12 - 17 2. 20 - 25	Поставьте форму Pyrex 20 x 25 см на вращающуюся подставку.

Вид блюда	Мощность микроволн в Вт	Время приготовления, в мин	Указание
Бисквит	600	8 - 10	Поставьте форму Pyrex Ø 22 см на вращающуюся подставку.
Мясной рулет	600	23 - 28	Поставить форму Pyrex на вращающуюся подставку.


Размораживание с микроволнами

Рекомендации по установкам для размораживания в режиме микроволн.

Вид блюда	Мощность микроволн в Вт	Время приготовления, в мин	Указание
Мясо	1. 180 2. 90	1. 5 - 7 2. 10 - 15	Поставьте форму Pyrex Ø 22 см на вращающуюся подставку.

Приготовление в комбинированном режиме с использованием микроволн

Советы по установкам для приготовления в режиме микроволн.

Вид блюда	Мощность микроволн в Вт	Вид нагрева	Время приготовления, в мин	Указание
Картофельная запеканка	360		35-40	Поставьте форму Pyrex Ø 22 см на вращающуюся подставку.

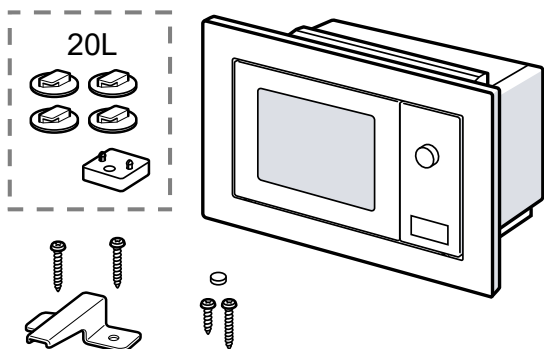
17 Инструкция по монтажу

Учитывайте данную информацию при установке прибора.



17.1 Комплект поставки

После распаковки проверьте все детали на отсутствие транспортных повреждений, а также комплектность поставки.



17.2 Безопасность при монтаже

При установке прибора соблюдайте данные указания по технике безопасности.

- Безопасность эксплуатации гарантируется только при квалифицированной установке с соблюдением инструкции по монтажу. За правильность установки ответственность несёт установщик. За правильность установки ответственность несёт установщик.
- Распакуйте и осмотрите прибор. Не подключайте прибор, если он был повреждён во время транспортировки.
- Перед началом эксплуатации удалите упаковочный материал и клейкую плёнку из рабочей камеры и с дверцы прибора.
- Никогда не снимайте прозрачную плёнку с внутренней стороны дверцы.
- Обратите внимание на монтажные пластины для установки принадлежностей.
- Мебель для встраивания должна выдерживать температуру до 90°C, а соседние фасады – до 65°C.
- Не устанавливайте прибор за декоративной или мебельной дверцей. В противном случае возникнет опасность перегрева.

- Работы по выполнению вырезов в мебели выполняйте перед установкой прибора. Удалите опилки. Они могут нарушить работу электрических компонентов.
- Подключение прибора без штепсельной вилки должен производить только квалифицированный специалист. В случае повреждений из-за неправильного подключения гарантийные обязательства теряют силу.

⚠ ПРЕДУПРЕЖДЕНИЕ – Опасность травмирования!

Детали с острыми краями могут торчать при монтаже.

- ▶ Используйте защитные перчатки.

⚠ ПРЕДУПРЕЖДЕНИЕ – Опасность возгорания!

Использование удлиненного сетевого кабеля и не имеющих допуска адаптеров опасно.

- ▶ Не используйте удлинительные кабели или многоместные розетки.
- ▶ Если длины сетевого кабеля не хватает, обратитесь в сервисную службу.
- ▶ Используйте только допущенные производителем адаптеры.

17.3 Подключение к электросети

Для безопасного подключения прибора к электросети соблюдайте данные инструкции.

⚠ ПРЕДУПРЕЖДЕНИЕ – Опасность поражения электрическим током!

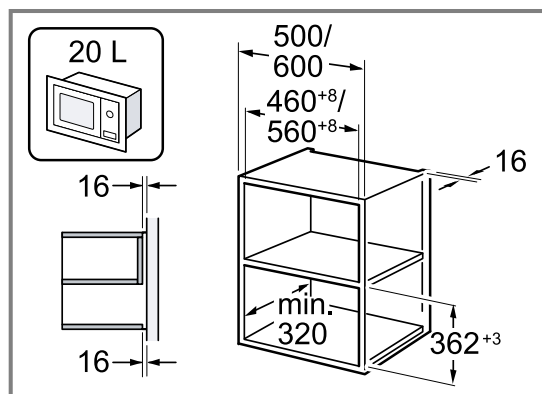
При неквалифицированном монтаже прибор может стать источником опасности.

- ▶ Только квалифицированный электрик может установить розетку или заменить соединительный кабель с учетом соответствующих стандартов.
- ▶ Прибор можно подключать к сети только через правильно установленную розетку с заземляющим контактом.
- ▶ Если после установки прибора до штепсельной вилки невозможно будет добраться, то при установке следует предусмотреть специальный выключатель для размыкания всех полюсов с расстоянием между разомкнутыми контактами не менее 3 мм. При установке обеспечьте защиту от прикосновения.

17.4 Установка в навесной шкаф

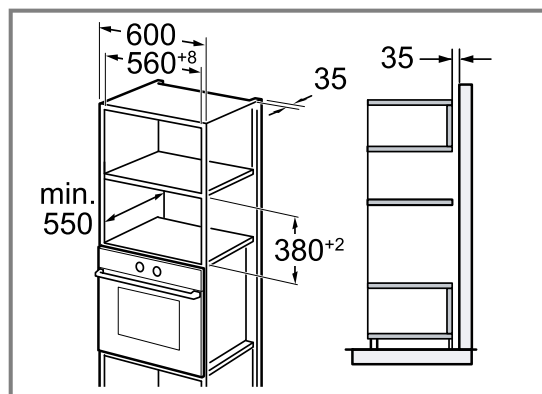
Учитывайте установочные размеры и безопасные расстояния для навесного шкафа.

В навесной шкаф предусмотрена установка приборов только объемом 20 л.



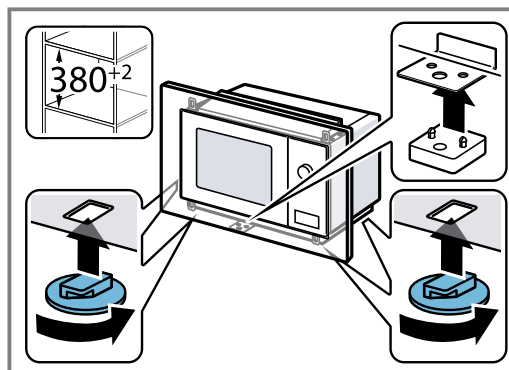
17.5 Установка в колонну

Учитывайте установочные размеры и безопасные расстояния для шкафа-колонны.

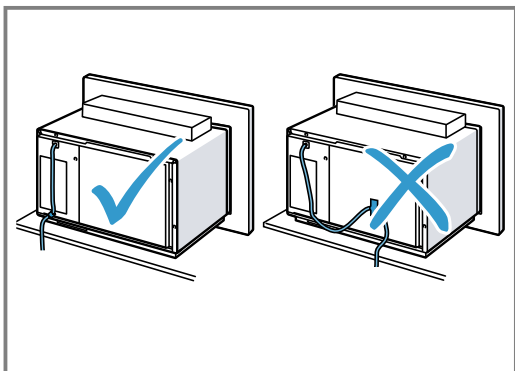


17.6 Подготовка прибора объемом 20 л к установке

1. Для ниши шкафа высотой 380^{+2} мм прикрепите ножки к основанию микроволновой печи.
 - Закрепите распорку на монтажном уголке.

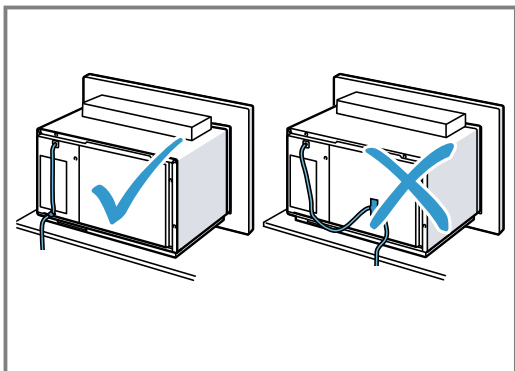


2. Проложите сетевой провод вдоль задней части прибора так, чтобы он не перегревался, не перегибался и не защемлялся.



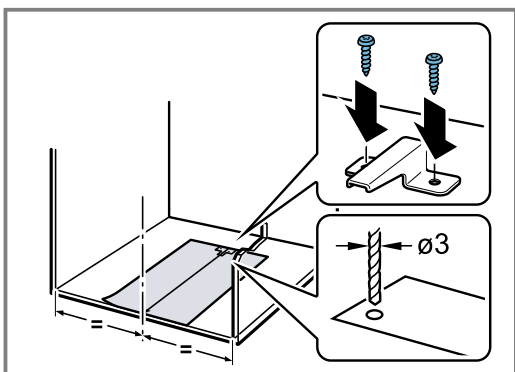
17.7 Подготовка прибора объёмом 25 л к установке

- Проложите сетевой провод вдоль задней части прибора так, чтобы он не перегревался, не перегибался и не защемлялся.



17.8 Подготовка мебели

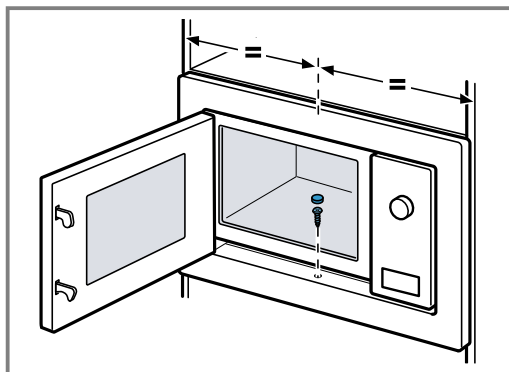
- Установите защиту от опрокидывания.



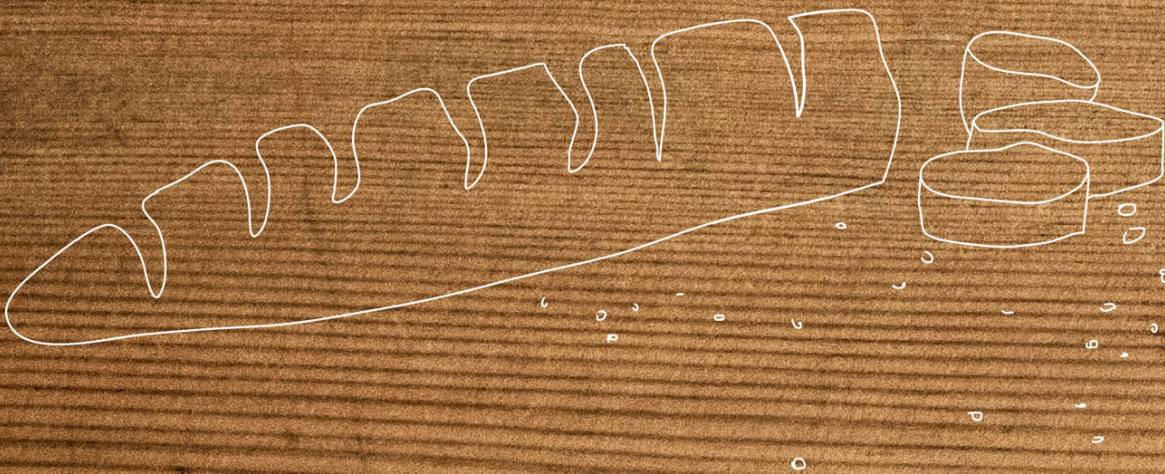
17.9 Установка прибора

1. Выровняйте прибор по центру.

2. Прикрепите прибор к мебели.



- Для ниши шкафа высотой 380^{+2} мм используйте длинные винты.
- Для ниши шкафа высотой 362^{+3} мм используйте небольшие винты.



REGISTER YOUR PRODUCT
ONLINE NEFF-HOME.COM

Constructa-Neff Vertriebs-GmbH
Carl-Wery-Straße 34
81739 München
GERMANY



9001626697
010224
RU