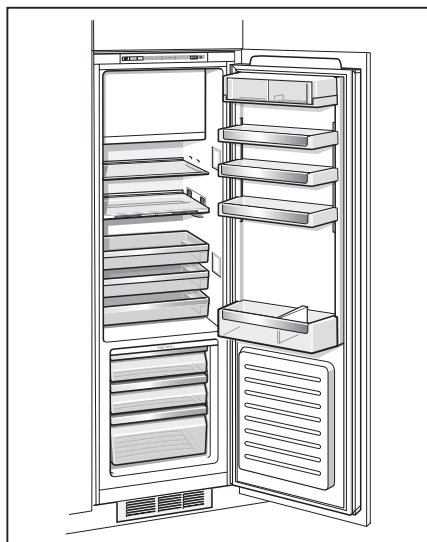


SIEMENS

Инструкция по эксплуатации



Холодильник
KI40FP60

Q4AR 903660

Содержание

Указания по утилизации	2	Морозильное отделение	11
Указания по технике безопасности и предупреждения	2	Хранение замороженных продуктов и приготовление льда	12
Знакомство с холодильником	4	Замораживание свежих продуктов . .	12
Панель управления	5	Замораживание продуктов	13
Температура окружающей среды	5	Суперзамораживание	14
Установка холодильника	6	Размораживание продуктов	14
Подключение холодильника	6	Выключение холодильника	14
Включение холодильника	7	Размораживание холодильника	15
Установка температуры	7	Чистка холодильника	16
Предупредительный сигнал при открытой двери холодильника . . .	8	Неприятные запахи	17
Размещение продуктов	8	Освещение (на светодиодах)	17
Варианты внутреннего оформления . .	9	Советы по экономии электроэнергии	18
Оснащение холодильного отделения	9	Информация о шумах при работе холодильника	18
Холодильное отделение	9	Самостоятельное устранение мелких неисправностей	19
Суперохлаждение	10	Сервисная служба	21
Зона сохранения свежести	10		

Изготовитель не исключает возможности распространения данной инструкции также на новые модели продукции, которые будут выведены на рынок после изготовления тиража этой инструкции по эксплуатации при условии, что новые модели продукции будут идентичны актуальным с точки зрения особенностей их эксплуатации.

Данная инструкция по эксплуатации распространяется также на модели K8225X0, K8325X0, K125FP60, K125FP70, K128FP60, K128FP70.

Право на внесение изменений изготовитель оставляет за собой.

Указания по утилизации

Утилизация упаковки

Упаковка защищает Ваш новый холодильник от повреждений при транспортировке. Все использованные материалы безвредны для окружающей среды и после утилизации могут использоваться повторно. Пожалуйста, внесите Ваш вклад в охрану окружающей среды, обеспечив правильную утилизацию упаковочных материалов.

Пожалуйста, узнайте в магазине, где Вы купили холодильник, или в местных административных органах о действующих способах утилизации упаковочного материала.

Утилизация старого прибора

Старые приборы не являются совершенно ненужным мусором! Благодаря безопасной для окружающей среды утилизации содержащиеся в них ценные материалы могут быть использованы повторно.



Этот прибор имеет маркировку в соответствии с директивой 2002/96/ЕС по утилизации старых электрических и электронных приборов (WEEE), которая определяет порядок возврата и утилизации старых приборов в рамках Европейского союза.



Предупреждение

У отслужившего свой срок холодильника:

1. Выньте вилку электропитания из сетевой розетки.
2. Отрежьте провод электропитания и выбросьте его вместе с вилкой.

Холодильные аппараты содержат хладагенты и изолирующие газы. Хладагенты и газы требуют специальных мер по утилизации. Не повредите трубки контура охлаждения до квалифицированной утилизации.

Указания по технике безопасности и предупреждения

Перед вводом холодильника в эксплуатацию

Внимательно прочтите инструкции по эксплуатации и монтажу! Они содержат важную информацию по установке и эксплуатации холодильника и указания по уходу за ним.

Сохраните всю документацию для дальнейшего использования или для следующего владельца холодильника.

Техническая безопасность

- Данный холодильник содержит небольшое количество безвредного для окружающей среды, но горючего хладагента R600a. Следите за тем, чтобы при транспортировке и монтаже холодильника не были повреждены трубки контура охлаждения. В случае утечки хладагент может вызвать поражение глаз или воспламениться.

При повреждении трубок контура охлаждения

- Не допускайте открытого пламени или искрения рядом с холодильником.
- Хорошо проветрите в течение нескольких минут помещение, в котором установлен холодильник.
- Выключите холодильник и выньте вилку прибора из розетки.
- Вызовите Сервисную службу.

Чем больше хладагента в холодильнике, тем больше должен быть объем помещения, в котором он установлен. Если возникает утечка в помещении слишком малого объема, то может образоваться горючая смесь газа с воздухом.

Помещение должно иметь минимальный объем, исходя из расчета 1 м³ на 8 г хладагента. Количество хладагента в Вашем холодильнике указано на типовой табличке, расположенной внутри прибора.

- Замену провода электропитания и другие ремонтные работы имеют право производить только квалифицированные специалисты Сервисной службы. Из-за неправильно проведенных монтажных и ремонтных работ может возникнуть значительная опасность для пользователя.

При эксплуатации холодильника

- Никогда не используйте электрические приборы внутри холодильника (например, нагреватели, электрические мороженицы и т.д.). **Опасность взрыва!**
- Никогда не используйте паровые очистители при размораживании и чистке холодильника! При соприкосновении с находящимися под током электрическими деталями пар может привести к короткому замыканию! **Опасность поражения электрическим током!**
- Никогда не используйте для удаления льда и инея остроконечные предметы или предметы с острыми краями. При этом Вы можете повредить трубки с хладагентом. Вытекающий хладагент может воспламениться или вызвать повреждение глаз.
- Никогда не храните изделия, которые содержат горючие газы-вытеснители (например, аэрозоли), или взрывчатые вещества в холодильнике. **Опасность взрыва!**
- Не используйте цокольную часть, полки, двери и т.д. в качестве подножки или опоры.
- Для размораживания и чистки прибора выньте вилку электропитания из сетевой розетки или выключите предохранитель. При вынимании вилки из розетки тяните за вилку, а не за шнур.
- Крепкие алкогольные напитки должны храниться только в вертикальном положении, в плотно закрытых бутылках.
- Не допускайте попадания масла или жира на пластмассовые детали или уплотнитель двери, так как пластмассовые детали и уплотнитель двери могут стать пористыми.
- Никогда не загораживайте и не блокируйте вентиляционные отверстия прибора.
- Лицам с ограниченными физическими, сенсорными или психическими возможностями или недостаточными знаниями следует пользоваться прибором только под присмотром или после подробного инструктажа.
- Не храните в морозильном отделении жидкости в бутылках и банках (в особенности напитки с высоким содержанием углекислоты). Бутылки и банки могут лопнуть!
- Замороженные продукты из морозильного отделения нельзя сразу же брать в рот. **Опасность обморожения!**
- Старайтесь как можно меньше касаться руками замороженных продуктов, мороженого или трубок испарителя и т.д. **Опасность обморожения!**

Если дома есть дети

- Не допускайте детей к упаковке. Играя с упаковочными коробками и пластиковыми пленками, они могут в них завернуться и задохнуться!
- Не разрешайте детям играть с холодильником!
- Если на холодильнике есть замок, храните ключ в недоступном для детей месте!

Общие правила

Этот холодильник предназначен:

- для охлаждения и замораживания продуктов;
- для приготовления льда.

Данный прибор предназначен для использования только в домашнем хозяйстве.

Холодильник соответствует требованиям директивы ЕС 2004/108/ЕС по защите от радиопомех.

Контур охлаждения прошел проверку на герметичность.

Данный прибор соответствует требованиям по технике безопасности для электрических приборов (EN 60335/2/24).

Знакомство с холодильником

Откройте, пожалуйста, последние страницы с рисунками.

Эта инструкция по эксплуатации распространяется на различные модели холодильников. В зависимости от модели на рисунках возможны некоторые отличия в деталях оснащения.

Рис. 1

- 1-4 Панель управления
 - 5 Главный выключатель
 - 6 Освещение (на светодиодах)
 - 7 Фиксированная стеклянная полка
 - 8 Переставляемая по высоте стеклянная полка (EasyLift)
 - 9 Выдвижные контейнеры для деликатесов
 - 10 Отделение для хранения масла и сыра
 - 11 Полка для яиц
 - 12 Переставляемые по высоте дверные полки (EasyLift)
 - 13 Держатель для бутылок
 - 14 Полка для больших бутылок
 - 15 Подсветка боксов
 - 16 Боксы зоны сохранения свежести
 - 17 Фильтр влажности
 - 18 Выдвижной бокс с высокой влажностью
 - 19 Вентиляционные отверстия
- A** Морозильное отделение
B Холодильное отделение
C Зона сохранения свежести

Панель управления

Рис. 2

1 Кнопка «Alarm»

Служит для выключения предупредительного сигнала. (См. раздел «Предупредительный сигнал».)

2 Кнопка «super»

Служит для включения и выключения режима суперохлаждения (в холодильном отделении) или режима суперзамораживания (в морозильном отделении).

См. раздел «Суперохлаждение» или «Суперзамораживание».

3 Кнопка установки температуры в холодильном отделении

С помощью данной кнопки устанавливается температура холодильного отделения.

4 Индикатор температуры в холодильном отделении

Цифры соответствуют значениям установленной в холодильном отделении температуры в °C.

Температура окружающей среды

Холодильник относится к определенному климатическому классу. В зависимости от климатического класса, холодильник может работать при приведенных ниже значениях температуры окружающей среды.

Климатический класс указан на типовой табличке, расположенной внутри холодильника слева внизу.

Климатический класс	Допустимая температура окружающей среды
SN	от +10 до 32°C
N	от +16 до 32°C
ST	от +16 до 38°C
T	от +16 до 43°C

Вентиляция

Рис. 1/19

Воздух с задней стороны холодильника нагревается. Нагретый воздух должен иметь возможность беспрепятственно удаляться. В противном случае холодильная машина вынуждена будет работать в интенсивном режиме, в результате чего возрастет потребление электроэнергии. Поэтому никогда не закрывайте и не блокируйте вентиляционные отверстия!

Установка холодильника

Для размещения холодильника следует выбрать сухое, хорошо проветриваемое помещение. На холодильник не должны падать прямые лучи солнечного света, его не следует располагать рядом с источником тепла, например, кухонной плитой, отопительной батареей и т.д. Если неизбежно приходится устанавливать холодильник рядом с источником тепла, то между холодильником и этим источником тепла следует установить теплоизоляционную панель, либо холодильник следует устанавливать на указанном ниже минимальном расстоянии от источника тепла:

от электрических или газовых плит – 3 см,
от плит на жидком или твердом топливе – 30 см.

Подключение холодильника

После установки холодильника следует подождать не менее одного часа, прежде чем вводить его в эксплуатацию. Во время транспортировки прибора масло, содержащееся в компрессоре, могло попасть в систему охлаждения.

Перед первым включением прибора проведите чистку холодильника внутри (см. раздел «Чистка холодильника»).

Розетка должна располагаться в доступном месте. Холодильник подключается к сети напряжения переменного тока 220-240 В/50 Гц через установленную в соответствии с предписаниями заземленную розетку. Розетка должна быть защищена предохранителем, рассчитанным на ток 10-16 А.

Если холодильник должен эксплуатироваться в неевропейской стране, убедитесь, что напряжение питания и вид тока на типовой табличке совпадают с параметрами в Вашей сети электропитания. Типовая табличка располагается внутри холодильника, слева внизу.

При необходимости кабель для подключения прибора к сети разрешается заменять только квалифицированному электромонтеру.

Предупреждение

Ни в коем случае не подключайте холодильник к электронным энергоэкономичным вилкам и инверторам, которые преобразуют постоянное напряжение в переменное напряжение 230 В (например, солнечные батареи, судовые электрические установки).

Включение холодильника

Включите прибор с помощью главного выключателя (рис. 1/5).

До создания в приборе установленной температуры будет мигать индикация температуры (рис. 2/4).

Лампочка внутреннего освещения холодильного отделения светится при открытой дверце.

Указания по эксплуатации

- Температура в морозильном отделении зависит от температуры в холодильном отделении. Более высокая температура в холодильном отделении приводит к повышению температуры в морозильном отделении.
- Во время работы холодильной машины на задней стенке холодильного отделения образуются капли воды или иней, что обусловлено конструктивными особенностями прибора. Соскребать иней или стирать капли воды не нужно. Задняя стенка оттаивает автоматически. Талая вода стекает по сточным желобам для талой воды через дренажное отверстие в зону испарения прибора.

Установка температуры

Рис. 2

Холодильное отделение

(диапазон температур от +2 до +8°C)

Нажимайте на кнопку установки температуры **3** до тех пор, пока не будет установлена нужная Вам температура холодильного отделения. Последнее установленное значение сохраняется.

Установленная температура отображается на индикаторе **4**.

Мы рекомендуем устанавливать температуру +4°C.

Скоропортящиеся продукты должны храниться при температуре не выше +4°C.

Зона сохранения свежести

На заводе-изготовителе в зоне сохранения свежести (рис. 1/С) установлена температура около 0°C, и ее по возможности не следует изменять. Если на продуктах образуется иней, температуру можно увеличить (см. «Самостоятельное устранение мелких неисправностей»).

Предупредительный сигнал при открытой двери холодильника

Выключение предупредительного сигнала при открытой двери холодильника

Рис. 2

Предупредительный сигнал при открытой двери выключается нажатием на кнопку «Alarm» 1.

Предупредительный сигнал при открытой двери включается, если дверь остается открытой дольше двух минут.

Размещение продуктов

Обратите внимание на различные температурные зоны в холодильном отделении!

Благодаря циркуляции воздуха в холодильном отделении возникают различные температурные зоны:

- **Зона самых низких температур** находится у задней стенки и в контейнерах для деликатесов (рис. 3).
- **Зона самых высоких температур** находится в самой верхней части двери.

Рекомендация

В зоне самых высоких температур лучше всего хранить, например, сыр и масло. При подаче на стол сыр сохраняет свой аромат, а масло остается мягким, и его удобно намазывать на хлеб.

На что обратить внимание при размещении продуктов

Продукты следует хранить хорошо упакованными или закрытыми. В этом случае сохраняются аромат, цвет и свежесть продуктов. Кроме того, Вы избежите переноса вкуса с одного продукта на другой, а также изменения цвета пластмассовых деталей холодильника.

Мы рекомендуем размещать продукты следующим образом:

- В морозильном отделении: замороженные продукты, кубики льда, мороженое.
- На полках в холодильном отделении: хлебулочные изделия, готовые блюда, чувствительные к холоду овощи и фрукты.
- Выдвижной контейнер для деликатесов: деликатесы, маленькие упаковки, открытые упаковки.
- В боксах зоны сохранения свежести: молочные продукты, мясо и колбаса.
- В боксе с высокой влажностью: овощи, листовая салат, фрукты.
- На дверных полках (сверху вниз): масло, сыр, яйца, тьюбики, бутылочки, большие бутылки, пакеты с молоком и соком.

Полезный объем

Полезный объем указан на типовой табличке внутри холодильника.

Варианты внутреннего оформления

Переставляемая по высоте полка «EasyLift»

Рис. 4

Эту полку можно переставлять по высоте, не извлекая ее из холодильника.

Потяните за правый рычаг, чтобы поднять полку вверх. Потяните за левый рычаг, чтобы опустить полку вниз. Используйте всегда только один рычаг.

Чтобы извлечь полку, поднимите ее вверх и выньте.

Указание

При загрузке на полку более 5 кг продуктов ее положение изменять нельзя.

Фиксированная стеклянная полка

Рис. 5

Чтобы переставить стеклянную полку, следует нажать на расположенные снизу кнопки и освободить полку из крепления.

Переставьте держатели полки. Снова установите стеклянную полку и зафиксируйте ее, нажав вниз.

Переставляемые по высоте дверные полки «EasyLift»

Рис. 6

Полки можно переставлять по высоте, не снимая.

Чтобы опустить полку, одновременно отождмите вверх расположенные с нижней стороны полки кнопки. Вверх полки поднимаются без нажатия кнопок.

Для извлечения полок их следует одну за другой поднять вверх и вынуть.

Оснащение холодильного отделения

Полка для бутылок

Рис. 7

На эту полку можно складывать бутылки, не опасаясь, что они упадут. Неиспользуемую полку для бутылок можно подвесить под стеклянную полку.

Холодильное отделение

Температура в холодильном отделении регулируется в диапазоне от +2 до +8 °С.

Холодильное отделение – это идеальное место для хранения готовых блюд, хлебобулочных изделий, консервов, сгущенного молока, твердого сыра, чувствительных к холоду овощей и фруктов, а также южных плодов.

Суперохлаждение

В режиме суперохлаждения холодильное отделение в течение 6 часов охлаждается до предельно-допустимой самой низкой температуры. Затем происходит автоматическое переключение на установленную до включения режима суперохлаждения температуру.

Функцию суперохлаждения следует включать, например:

- перед закладыванием в холодильное отделение большого количества продуктов,
- для быстрого охлаждения напитков.

Включение и выключение режима суперохлаждения

Рис. 2

Нажмите на кнопку **2** «super».

Кнопка светится, когда включен режим суперохлаждения.

Указания

Если включен режим суперохлаждения,

- эксплуатационные шумы могут усиливаться;
- температура в морозильном отделении также снижается.

Зона сохранения свежести

Температура в зоне сохранения свежести постоянно поддерживается на уровне около 0°C. Низкая температура и высокая влажность (в боксе с высокой влажностью) обеспечивают оптимальные условия для хранения свежих продуктов.

Продукты могут сохраняться тут в свежем состоянии в три раза дольше, чем в обычной зоне охлаждения.

Бокс зоны сохранения свежести

В выдвижном боксе зоны сохранения свежести (**рис. 1/16**) поддерживается температура около 0°C и влажность воздуха до 50%. Эти условия идеально подходят для хранения рыбы, мяса, колбасы, сыра и молока.

Выдвижной бокс с высокой влажностью

Бокс с высокой влажностью (**рис. 1/18**) закрывается специальным фильтром, который пропускает воздух, но задерживает влагу. В результате этого в выдвижном боксе в зависимости от загрузки можно обеспечить создание влажности воздуха до 90%. Здесь создаются идеальные условия для хранения таких продуктов, как салат, овощи, фрукты, грибы и зелень.

Для хранения в зоне сохранения свежести непригодны:

чувствительные к холоду фрукты и овощи, например, тропические фрукты, авокадо, папайя, пассифлора, баклажаны, огурцы, перец, дозревающие плоды, зеленые помидоры, картофель и твердые сыры. Эти продукты лучше всего хранить в холодильном отделении (рис. 1/В).

Рекомендации по покупке продуктов питания:

срок хранения продуктов зависит от их свежести при покупке. Обычно чем более свежие продукты размещают в зоне сохранения свежести, тем они дольше останутся свежими. Поэтому при покупке продуктов всегда смотрите, насколько они свежие.

Продолжительность хранения (при 0°C)

В зависимости от исходного качества:

колбаса, мясное ассорти, мясо, потроха, рыба, свежее молоко, творог	до 7 дней
---	-----------

небольшие куски мяса, жареные сосиски, грибы, салат, листовые овощи	до 10 дней
---	------------

большие куски мяса, готовые блюда	до 15 дней
-----------------------------------	------------

копченая колбаса, капуста	до 20 дней
---------------------------	------------

большие куски мяса, предварительно прошедшего тепловую обработку, говядина, дичь, бобовые	до 30 дней
---	------------

Морозильное отделение

Использование морозильного отделения

- Для хранения замороженных продуктов
- Для приготовления кубиков льда
- Для замораживания небольшого количества продуктов

Указания:

- Ручка дверцы находится за маркировкой на нижней стороне дверцы морозильного отделения.
- Дверца морозильного отделения закрывается со щелчком.
- Следите, пожалуйста, за тем, чтобы дверца морозильного отделения всегда была закрыта! При открытой дверце замороженные продукты подтаивают, и происходит сильное обледенение морозильного отделения. Кроме того, увеличивается расход электроэнергии!

Хранение замороженных продуктов и приготовление льда

При покупке замороженных продуктов обратите внимание на следующее:

- Проверьте, не повреждена ли упаковка.
- Проверьте срок хранения продуктов.
- Индикатор температуры в морозильнике магазина должен показывать температуру не выше -18°C . Если температура выше, срок хранения замороженных продуктов уменьшается.
- Замороженные продукты покупайте в самую последнюю очередь и доставляйте их домой завернутыми в газетную бумагу или в термоизолированном контейнере.
- Дома сразу же положите замороженные продукты в морозильное отделение и плотно закройте дверцу. Используйте замороженные продукты до окончания срока хранения.
- Размороженные продукты не следует замораживать снова. Только после тепловой обработки этих продуктов (путем варки или жаренья) и приготовления из них блюда, это готовое блюдо можно снова заморозить.

Приготовление льда

Рис. 9

Ванночку для льда заполните на $3/4$ водой и поместите на дно морозильного отделения. Если ванночка примерзнет ко дну морозильного отделения, то отделять ее можно только каким-либо тупым предметом (например, ручкой ложки). Чтобы извлечь кубики льда из ванночки, ее следует на короткое время поместить под струю воды или слегка согнуть.

Замораживание свежих продуктов

Самостоятельное замораживание продуктов

Если Вы хотите заморозить продукты самостоятельно, то для этой цели следует брать только свежие продукты в безупречном состоянии.

Следующие продукты пригодны для замораживания:

мясные и колбасные изделия, птица и дичь, рыба, овощи, зелень, фрукты, хлебобулочные изделия, пицца, готовые блюда, остатки еды, яичный желток и яичный белок.

Следующие продукты непригодны для замораживания:

яйца в скорлупе, сметана и майонез, зеленые салаты, редис, редька и репчатый лук.

Бланширование овощей и фруктов

Чтобы сохранить цвет, вкус, аромат и витамин С, овощи и фрукты перед замораживанием следует бланшировать. Для бланширования погрузите их на короткое время в кипящую воду. Литература по замораживанию, в которой описывается также и бланширование, имеется в книжных магазинах.

Замораживание продуктов

Для замораживания следует использовать только свежие продукты в безупречном состоянии.

Предназначенные для замораживания продукты не должны соприкасаться с уже замороженными продуктами.

Упакуйте продукты герметично, чтобы они не потеряли вкус и не высохли.

Максимальная производительность при замораживании

Сведения о максимальном количестве продуктов, которое можно заморозить в Вашем холодильнике за 24 часа, Вы найдете на типовой табличке.

Как правильно упаковать продукты:

1. Положите продукт в упаковку.
2. Выдавите из упаковки весь воздух.
3. Герметично закройте упаковку.
4. Подпишите упаковку, указав ее содержимое и дату замораживания.

В качестве упаковки можно использовать:

пластиковую пленку, пленочные рукава из полиэтилена, алюминиевую фольгу, контейнеры для замораживания продуктов. Всю эту продукцию Вы найдете в специализированных магазинах.

В качестве упаковки нельзя использовать:

упаковочную или пергаментную бумагу, целлофан, мешки для мусора, использованные полиэтиленовые пакеты.

Для закрывания упаковки можно использовать:

резиновые кольца, пластмассовые зажимы, шпагат, морозостойкую клейкую ленту и пр. Пакеты и рукава из полиэтиленовой пленки можно заварить с помощью специального прибора для сварки таких пакетов.

Сроки хранения замороженных продуктов

Срок хранения зависит от вида продукта. При средней температуре можно хранить:

- рыбу, колбасу, готовые блюда, хлебобулочные изделия: **до 6 месяцев**;
- сыр, птицу, мясо: **до 8 месяцев**;
- овощи, фрукты: **до 12 месяцев**.

Суперзамораживание

Продукты должны как можно быстрее промерзнуть до самой сердцевины, чтобы они сохранили свои витамины, питательные вещества, а также внешний вид и вкус.

Чтобы предотвратить нежелательное повышение температуры в морозильном отделении при закладывании свежих продуктов, за несколько часов до закладки продуктов необходимо включить режим суперзамораживания.

Включение и выключение режима суперзамораживания

Рис. 2

Нажмите на кнопку 2 «super».

Кнопка светится, когда включен режим суперзамораживания.

Режим суперзамораживания выключается автоматически через 6 часов.

Указания

Если включен режим суперзамораживания,

- эксплуатационные шумы могут усиливаться;
- температура в холодильном отделении также снижается.

Размораживание продуктов

В зависимости от вида продукта и метода его приготовления Вы можете выбрать одну из следующих возможностей:

- размораживание при комнатной температуре;
- размораживание в холодильном отделении;
- размораживание в электрическом духовом шкафу, с использованием конвекции горячего воздуха или без нее;
- размораживание в микроволновой печи.

Примечание:

Подтаявшие или совсем оттаявшие замороженные продукты не следует замораживать снова. Только после переработки этих продуктов (путем варки или жарения) Вы можете заморозить готовое блюдо. Срок хранения при этом должен быть меньше максимального.

Выключение холодильника

Нажмите на главный выключатель (рис. 1/5). Холодильная машина и внутреннее освещение выключаются.

Отключение холодильника на длительный срок

Если Вы не будете пользоваться холодильником в течение продолжительного времени:

1. Выключите холодильник.
2. Извлеките вилку из розетки или выключите предохранитель.
3. Почистите холодильник.
4. Оставьте дверь холодильника открытой.

Размораживание холодильника

Морозильное отделение

Морозильное отделение не размораживается автоматически. Слой льда в морозильном отделении ухудшает охлаждение замороженных продуктов и увеличивает потребление электроэнергии. Регулярно размораживайте морозильное отделение.

Внимание!

Не соскребайте иней или лед ножом или острым предметом. Вы можете повредить трубки с хладагентом. Вытекающий хладагент может воспламениться или вызвать поражение глаз.

Действуйте следующим образом:

1. Извлеките замороженные продукты и поместите их в холодное место.
2. Выключите холодильник.
3. Выньте вилку из сетевой розетки или выключите предохранитель.
4. Разморозьте холодильник.
5. Соберите талую воду и вытрите насухо.
6. Снова включите холодильник.
7. Уложите замороженные продукты в морозильное отделение.

Советы по размораживанию

Для ускорения процесса размораживания поместите кастрюлю с горячей водой в морозильное отделение. Устанавливайте кастрюлю на теплоизолирующую подставку!

Внимание!

Не используйте для размораживания морозильного отделения электрические приборы или открытое пламя, например, нагреватели, устройства для чистки струей пара, свечи, керосиновые лампы и т.п.

Обратите внимание при использовании размораживающих аэрозолей:

- Размораживающие аэрозоли могут образовывать взрывчатые газы.
- Размораживающие аэрозоли могут содержать растворители либо газ-вытеснитель, которые могут повредить пластмассовые детали.
- Размораживающие аэрозоли могут оказаться вредными для здоровья.

Соблюдайте указания изготовителя.

Холодильное отделение и зона сохранения свежести размораживаются автоматически

Во время работы холодильной машины на задней стенке холодильного отделения образуются капли воды или иней, что обусловлено конструктивными особенностями прибора. Соскребать иней или стирать капли воды не нужно. Задняя стенка размораживается автоматически. Талая вода стекает по сточным желобам для талой воды в зону испарения прибора.

Указание

Содержите в чистоте сточные желоба для талой воды и дренажное отверстие (рис. 10), чтобы талая вода могла беспрепятственно стекать.

Чистка ХОЛОДИЛЬНИКА

Внимание!

Не пользуйтесь чистящими средствами и растворителями, содержащими песок, хлориды или кислоты.

Никогда не мойте полки и контейнеры холодильника в посудомоечной машине. Они могут деформироваться!

Действуйте следующим образом:

- Выключите прибор перед чисткой.
- Выньте вилку из розетки или выключите предохранитель!
- Для чистки прибора пользуйтесь мягкой тряпкой и теплой водой с небольшим количеством моющего средства с нейтральным pH. Вода для чистки не должна попадать в систему освещения.
- Уплотнитель двери холодильника следует лишь протереть тряпкой, смоченной в чистой воде, и затем тщательно вытереть его насухо.
- Не позволяйте моющей воде стекать через дренажное отверстие в зону испарения.
- После чистки: снова подключите холодильник к электросети и включите его.

Указания

Следует регулярно чистить сточные желоба для талой воды и дренажное отверстие (рис. 10) ватными палочками и т.п., чтобы талая вода могла стекать.

Из-за особенностей конструкции холодильника, по окончании его чистки дренажное отверстие для слива талой воды следует снова закрыть заглушкой.

Чистка элементов оснащения

Для чистки все съемные элементы оснащения холодильного отделения вынимаются (см. раздел «Варианты внутреннего оформления»).

Извлечение выдвижных боксов

Рис. 11

Наклоните выдвижной бокс вперед и выньте его.

Чтобы вставить выдвижной бокс, установите его на направляющие и задвиньте в холодильник. Выдвижной бокс при задвигании в прибор фиксируется.

Извлечение фильтра влажности

Рис. 1/17

Фильтр влажности над выдвижным боксом с высокой влажностью можно вынуть для чистки. Для этого сначала выньте выдвижной бокс с высокой влажностью, а затем извлеките фильтр влажности. Снимите покрытие фильтра (рис. 12) по направлению вверх, выньте фильтр, промойте его в теплой воде, высушите и снова установите на место.

Извлечение направляющих

Рис. 14

1. Вытяните направляющую.
2. Сдвиньте фиксатор в направлении стрелки.
3. Снимите направляющую с заднего штифта.
4. Сдвиньте направляющую вместе, задвиньте ее назад поверх заднего штифта и разблокируйте.

Установка направляющих

1. Направляющую раздвиньте и в таком виде установите на переднем штифте.
2. Направляющую потяните слегка вперед, пока она не зафиксируется.
3. Установите направляющую на задний штифт.
4. Фиксатор сдвиньте назад.

Неприятные запахи

При появлении неприятных запахов:

- Выключите холодильник при помощи главного выключателя (рис. 11/5).
- Выньте из холодильника все продукты.
- Почистите холодильник внутри. См. раздел «Чистка холодильника».
- Почистите все упаковки.
- Во избежание возникновения неприятного запаха сильно пахнущие продукты следует упаковать герметично.
- Снова включите холодильник.
- Загрузите продукты в холодильник.
- Через 24 часа проверьте, не появились ли неприятные запахи снова.
- Поменяйте фильтр для удаления запахов (рис. 13).
Фильтр для удаления запахов расположен позади верхнего выдвижного бокса зоны сохранения свежести. Фильтры для замены Вы можете приобрести в Сервисной службе.

Освещение (на светодиодах)

Ваш холодильник оснащен системой освещения на светодиодах, которая не нуждается в техобслуживании.

Осторожно! **Освещение на светодиодах**

Лазерное излучение класса 1М (в соответствии с требованиями нормативной документации IEC 60825). Нельзя смотреть на излучение через какие-либо оптические приборы. Это опасно для зрения!

Ремонт освещения данного типа должен проводиться лишь силами специалистов уполномоченного сервисного центра или квалифицированными специалистами, имеющими на это разрешение.

Советы по экономии электроэнергии

- Холодильник следует устанавливать в сухом, хорошо проветриваемом помещении! На холодильник не должны падать прямые солнечные лучи, и он не должен находиться рядом с источниками тепла (отопительной батареей, плитой). При необходимости установите теплоизоляционные панели.
- Теплые продукты и напитки следует сначала охладить до комнатной температуры и лишь потом закладывать их в холодильник.
- Для размораживания кладите замороженные продукты в холодильное отделение. Таким образом можно использовать холод замороженных продуктов для охлаждения продуктов в холодильном отделении.
- Открывайте дверь холодильника на как можно более короткое время.
- Слой льда в морозильном отделении ухудшает передачу холода на замороженные продукты и повышает расход электроэнергии. Размораживайте морозильное отделение при появлении слоя льда!
- Следите за тем, чтобы дверца морозильного отделения всегда была закрыта.
- Чтобы избежать повышенного расхода электроэнергии, вентиляционные отверстия в цоколе необходимо время от времени чистить при помощи пылесоса или кисточки.

Информация о шумах при работе холодильника

Нормальные рабочие шумы

Гудение исходит от холодильного агрегата.

Булькающие, жужжащие или журчащие шумы – хладагент протекает по трубкам.

Щелчки всегда слышны, когда двигатель включается или выключается.

Шумы, которые можно легко устранить

Холодильник стоит неровно

Пожалуйста, выровняйте нишу для установки встраиваемого холодильника при помощи уровня. Используйте для этого винтовые ножки ниши или подкладки под них.

Выдвижные боксы, корзины или полки болтаются или застряли

Проверьте, пожалуйста, съемные элементы и при необходимости установите их правильно.

Сосуды соприкасаются друг с другом

Пожалуйста, установите бутылки или другие сосуды таким образом, чтобы они не соприкасались друг с другом.

Самостоятельное устранение мелких неисправностей

Перед вызовом Сервисной службы:

проверьте, не сможете ли Вы устранить неисправность самостоятельно с помощью приведенных ниже рекомендаций.

Вызов специалистов Сервисной службы для консультации Вам придется оплачивать даже во время гарантийного периода.

Неисправность	Возможная причина	Устранение
Фактическое значение температуры сильно отличается от установленного.		В некоторых случаях достаточно выключить холодильник на 5 минут. Если температура слишком высокая , то проверьте через несколько часов, не приблизилось ли фактическое значение температуры к заданному. Если температура слишком низкая , то проверьте ее на следующий день еще раз.
Не горит ни один из индикаторов.	Отключение напряжения в электросети; сработал предохранитель; вилка не до конца вставлена в розетку.	Проверьте, есть ли напряжение в электросети; предохранитель должен быть включен.
Мокрое дно в холодильном отделении.	Сточные желоба или дренажная труба для талой воды засорены.	Прочистите сточные желоба для талой воды и дренажную трубу (см. раздел «Чистка холодильника»).
Температура в холодильном отделении слишком низкая.	Установлена слишком низкая температура.	Установите более высокую температуру.
Холодильная машина включается все чаще и на все более продолжительное время.	Закрыты вентиляционные отверстия.	Уберите мешающие предметы.

Неисправность	Возможная причина	Устранение
Холодильник не охлаждает.	Холодильник выключен.	Нажмите главный выключатель (рис. 1/5).
	Отключение напряжения в электросети; сработал предохранитель; вилка не до конца вставлена в розетку.	Посмотрите, есть ли напряжение электросети, проверьте предохранители.
Прибор не охлаждает, лампочки индикации температуры и внутреннее освещение светятся.	Включен демонстрационный режим.	Нажимайте 10 секунд на кнопку «Alarm» (рис. 2/1), пока не прозвучит подтверждающий сигнал. Проверьте через некоторое время, охлаждает ли Ваш холодильник.
Внутреннее освещение не функционирует.	Система освещения на светодиодах вышла из строя.	См. раздел «Освещение (на светодиодах)».
	Дверь оставалась открытой слишком долгое время. Освещение отключается примерно через 10 минут.	После закрывания и открывания двери освещение снова включается.
Лампочки индикации температуры (рис. 2/4) мигают.	Частое открывание двери прибора.	Не открывайте дверь без необходимости.
	Было заложено большое количество свежих продуктов.	Перед закладыванием продуктов включайте режим суперохлаждения.

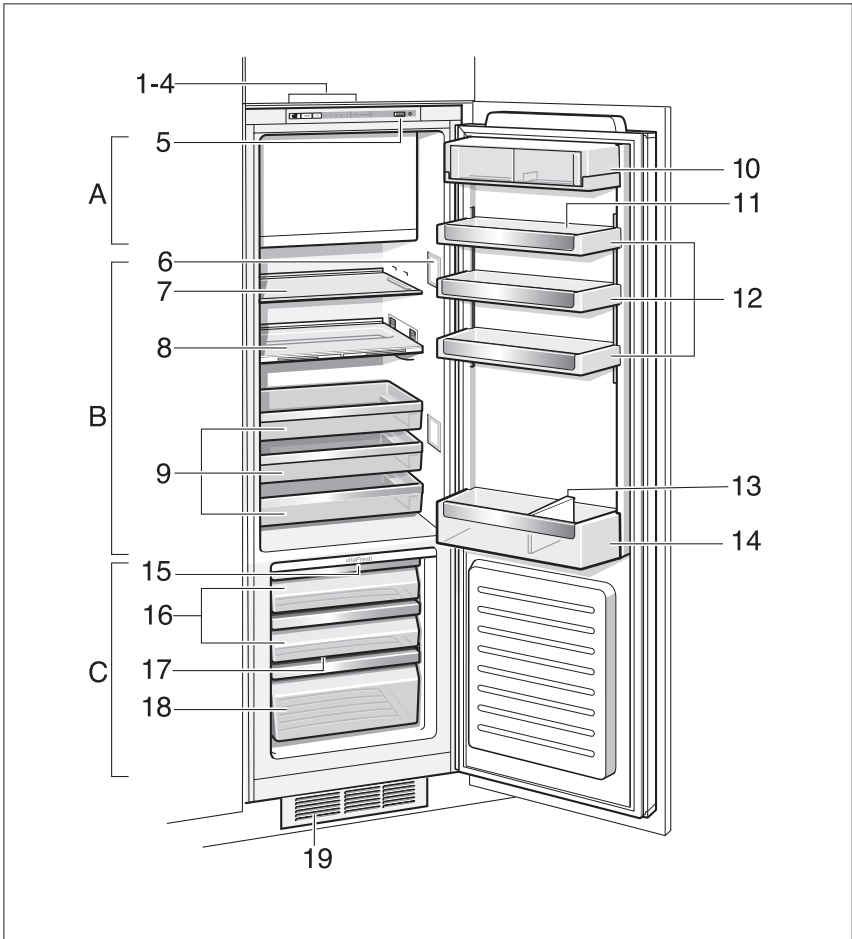
Неисправность	Возможная причина	Устранение
Слишком низкая или слишком высокая температура в зоне сохранения свежести.	Установлено слишком высокое или слишком низкое значение температуры (например, в зоне сохранения свежести образуется иней).	<p>Температуру в зоне сохранения свежести можно уменьшить или увеличить на две ступени. Если индикатор показывает 4, температура в зоне свежести около 0°C.</p> <p>Цифры на индикаторе не соответствуют температуре в зоне сохранения свежести.</p> <p>Ступень 2 – самая низкая температура Ступень 8 – самая высокая температура</p> <p>Удерживайте кнопку (рис. 2/2) в течение 3 секунд, пока не прозвучит звуковой сигнал, и индикаторная лампочка 4 не начнет мигать. Измените настройку с помощью кнопки 3.</p> <p>Через минуту установленная температура сохраняется.</p>

Сервисная служба

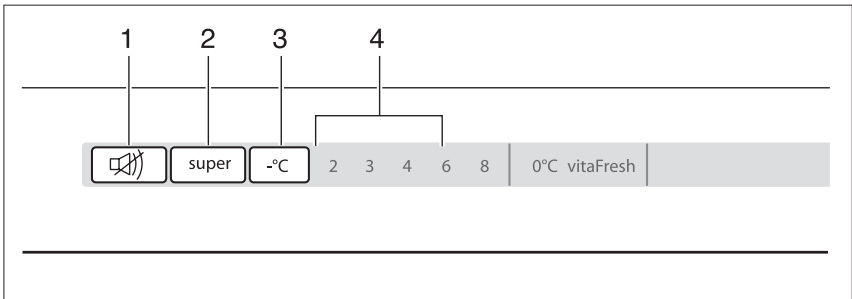
Адрес и телефонный номер ближайшего к Вам сервисного центра Вы можете найти в гарантийном талоне. При вызове специалистов из Сервисной службы сообщите им, пожалуйста, номер модели (E-Nr.) и заводской номер (FD-Nr.) Вашего холодильника.

Вы найдете эти данные на типовой табличке **(рис. 15)**.

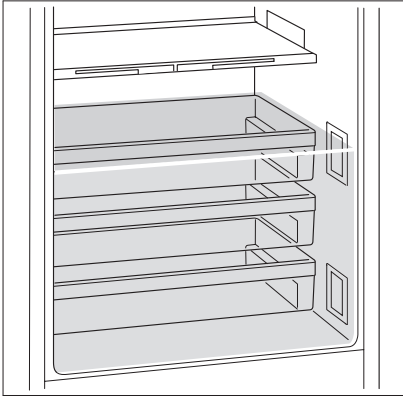
Сообщив номер модели и заводской номер прибора, Вы сможете предотвратить ненужные поездки и связанные с ними дополнительные расходы.



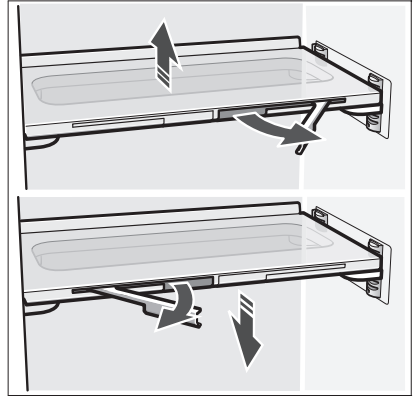
1



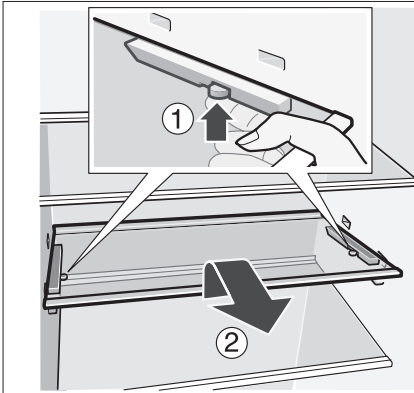
2



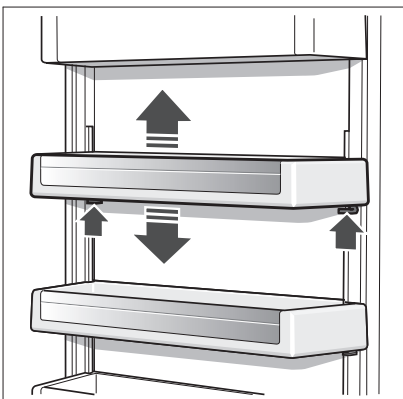
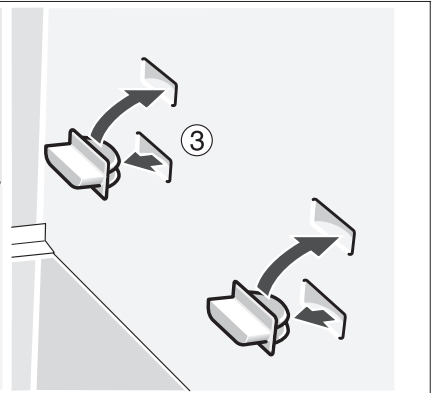
3



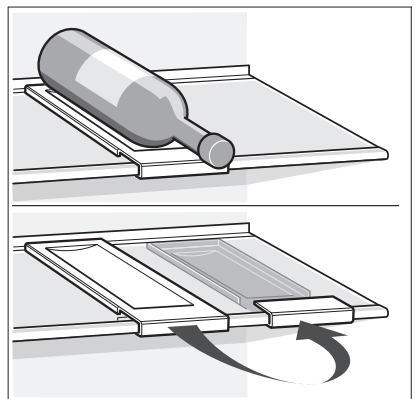
4



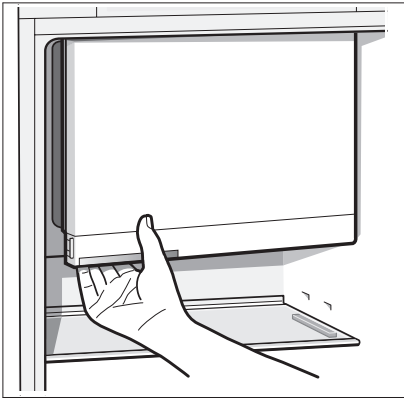
5



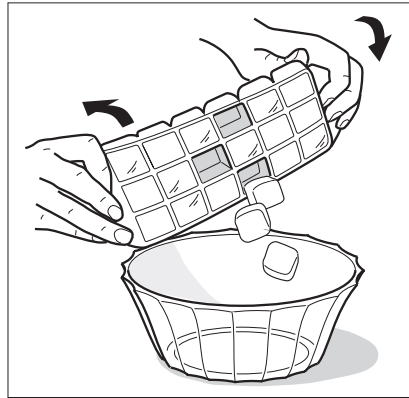
6



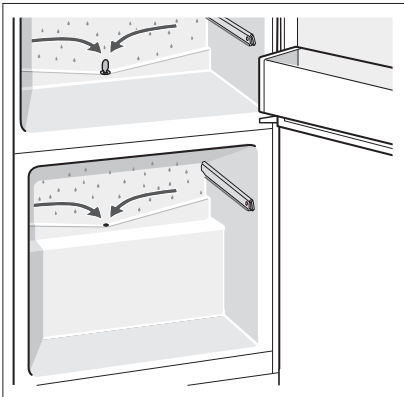
7



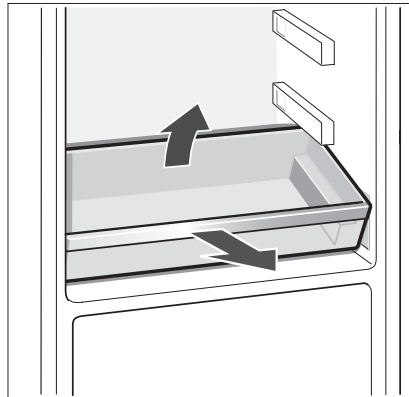
8



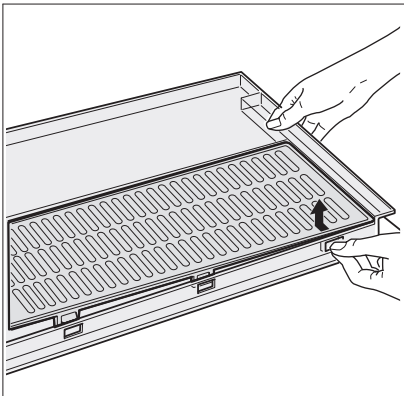
9



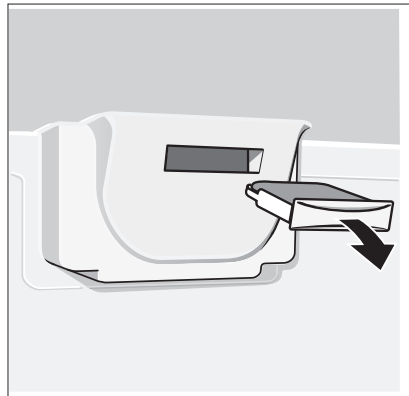
10



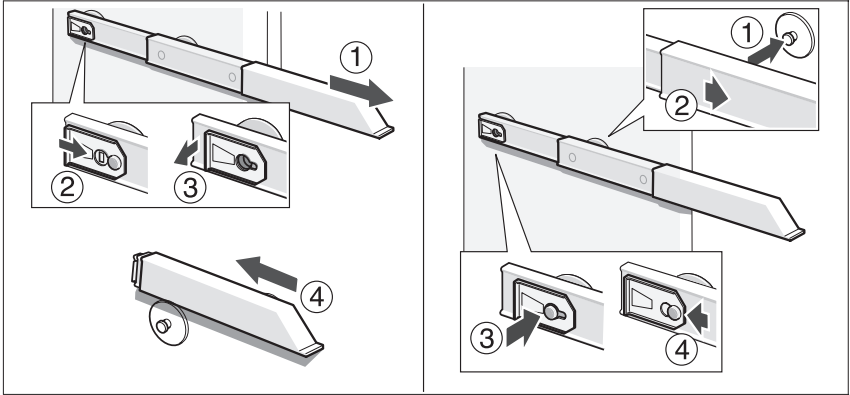
11



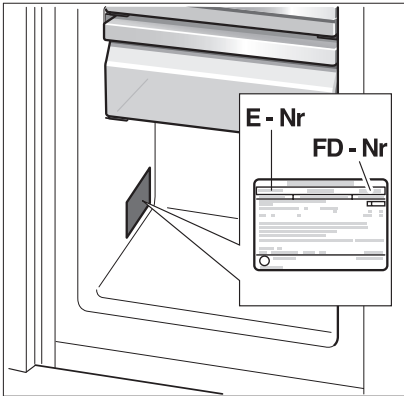
12



13



14



15

