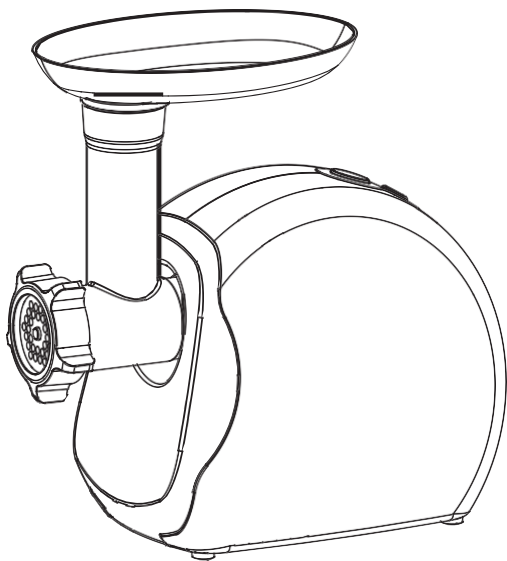
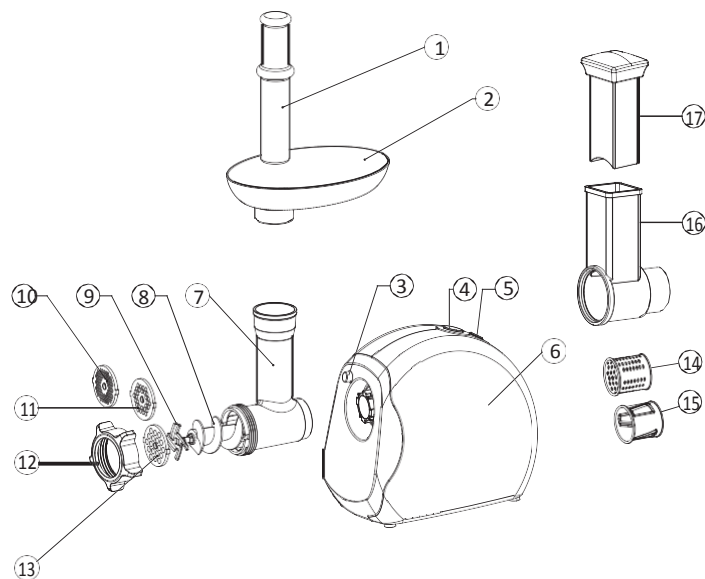


COMPACT +



1520001978-03

ОПИСАНИЕ



- | | |
|---------------------------------|---|
| 1. Толкатель для мяса | отверстиями для очень тонкого измельчения |
| 2. Съёмный лоток | |
| 3. Кнопка разблокировки головки | 11. Пластина со средними |
| 4. Переключатель ВКЛ/ВЫКЛ | 12. Гайка |
| 5. "Reverse" button | 13. Пластина с большими |
| 6. Кнопка «Reverse» («Реверс») | отверстиями для грубой рубки |
| 7. Блок мотора | 14. Терочный барабан |
| 8. Шнек | 15. Барабан для нарезки |
| 9. Нож | 16. Держатель для насадок/загрузочное отверстие |
| 10. Пластина с маленькими | 17. Толкатель |

МЕРЫ ПРЕДОСТОРОЖНОСТИ

Перед первым использованием прибора, прочитайте внимательно инструкцию и сохраните ее для использования в дальнейшем.

- Не используйте прибор, если его уронили или были обнаружены видимые повреждения. В таком случае необходимо обратиться в сервисный центр.
- Если кабель питания поврежден, он должен быть заменен производителем, авторизованным сервисным центром или квалифицированным специалистом для избежания опасности.
- Всегда отключайте прибор от электросети по окончании использования, в случае оставления без присмотра или во время сборки, разборки и чистки.
- Измельчитель или мясорубка не должны использоваться детьми. Храните прибор и кабель питания в местах, недоступных для детей.
- Функция терки может использоваться детьми в возрасте от 8 лет, если они находятся под присмотром или получили инструкции относительно безопасного использования прибора и полностью осведомлены о возможных опасностях. Не допускайте, чтобы дети занимались чисткой или обслуживанием прибора, если им нет 8 лет и если они не находятся под наблюдением взрослых. Прибор и шнур питания должны храниться в месте, недоступном для детей, не достигших 8-летнего возраста.

Этот прибор может быть использован лицами, с отсутствием опыта и знаний или ограниченными физическими, сенсорными или умственными способностями, если они находятся под присмотром или получили инструкции относительно безопасного использования прибора и полностью осведомлены о возможных опасностях.

- Дети должны быть под присмотром, чтобы они не играли с прибором и не использовать его в качестве игрушки.
- Данный прибор не предназначен для использования лицами (включая детей) с ограниченными физическими, сенсорными или умственными способностями или лицами, не обладающими опытом или знаниями, если они не находятся под присмотром или не получили инструкции по эксплуатации прибора от лиц, ответственных за их безопасность.
- Данный прибор предназначен только для домашнего кулинарного использования (только для использования в домашних условиях). Он не был предназначен для использования в следующих условиях,

ВАЖНО.

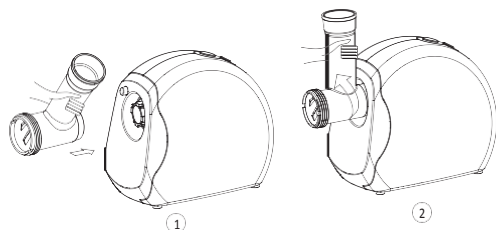
- › При переноске устройства обязательно держите корпус мотора обеими руками. Не переносите устройство, удерживая его только за пластину мясоприемника или головку.
- › Никогда не подавайте продукты руками. Всегда используйте толкатель для продуктов.
- › Не измельчайте жесткие продукты, такие как кости, орехи и т.д.
- › Не измельчайте имбирь и другие материалы с жесткими волокнами.
- › Непрерывная работа мясорубки должна длиться не более 10 минут.
- › Чтобы избежать засорения, не заставляйте прибор работать с избыточным давлением.

ПЕРВОЕ ИСПОЛЬЗОВАНИЕ Прибора

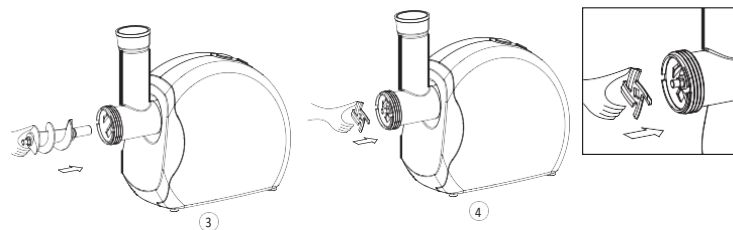
- › Вымойте все аксессуары водой с мылом. Сполосните и тщательно вытрите.
- › Решетка и нож должны оставаться жирными. Смажьте их растительным маслом.
- › Не включайте прибор в холостую, не смазав предварительно решетку и нож.
- › Никогда не помещайте пальцы или кухонные принадлежности в загрузочное отверстие.

ИНСТРУКЦИИ ПО ИСПОЛЬЗОВАНИЮ**Сборка**

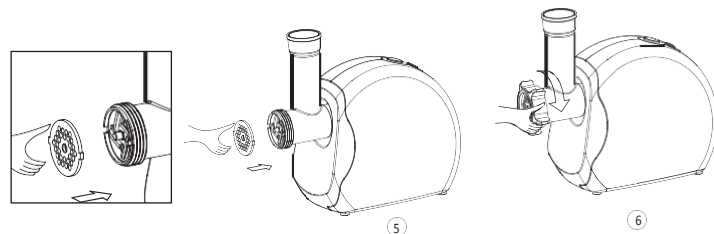
- › Держа головку (рис. 1), вставьте ее во входное отверстие одной рукой, поворачивая ее влево (рис. 2).



- › Поместите винт подачи в головку, начиная с длинного конца, слегка поворачивая винт подачи, пока он не будет установлен в корпус мотора (рис.3).
- › Поместите лезвие на вал винта подачи так, чтобы лезвие было направлено вперед, как показано на рисунке (рис.4). Если он не будет установлен должным образом, мясо не будет измельчаться.



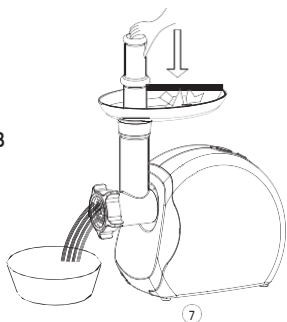
- › Поместите нужную режущую пластину рядом с лезвием, установив выступы в пазы (рис.5).
- › Удерживайте или прижмите центр режущей пластины одним пальцем, затем прикрутите фиксирующее кольцо до упора другой рукой (рис.6). Не затягивайте чрезмерно.



- › Поместите пластину мясоприемника на головку и зафиксируйте в этом положении.
- › Установите прибор на устойчивой поверхности.
- › Вентиляционные отверстия снизу и по бокам корпуса мотора не должно перекрываться или блокироваться.

рубкА МЯСА

- › Порезьте все продукты на куски (рекомендуется мясо без жил, костей и жира, приблизительный размер: 2 см x 2см x 6см), чтобы они легко помещались в отверстие мясоприемника.
- › Подавайте продукты на пластину мясоприемника. Используйте только толкатель для продуктов (рис.7).
- › После использования выключите устройство и отсоедините его от источника питания.

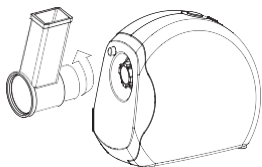


ФуНкциЯ рЕвЕрСА

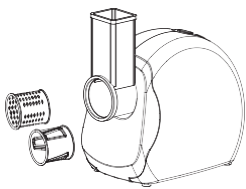
- › Винт подачи будет вращаться в противоположном направлении, и головка будет освобождаться от продуктов.
- › Если это не срабатывает, выключите устройство и очистите его.

ФуНкциИ НАРЕЗКИ

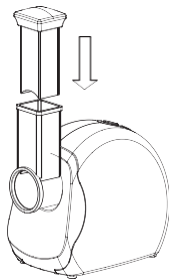
- › Соберите изделие в соответствии с изображениями в инструкции. (рис.8) Повернуть против часовой стрелки
- › Выберите барабан (для измельчения или нарезки) (рис.9)
- › Расположите барабаны в держатель для насадок. Убедитесь, что барабаны поместились так, чтобы они были зафиксированы под кнопкой держателя насадок
- › Поместите пищевые продукты в трубку подачи
- › Включите прибор. Включите, проталкивайте продукты толкателем для продуктов. (рис.10)



8



9



10

ЧИСТКА И ОБСЛУЖИВАНИЕ

рАзБОрКА

- › Убедитесь, что мотор полностью остановился.
- › Выньте вилку из розетки.
- › Разберите прибор, выполняя действия в соответствии с рисунками 6–1 в обратном порядке.

ОЧИСТКА

- › Удалите мясо и другие продукты. Промойте каждую деталь в теплой мыльной воде.
- › Отбеливающие растворы, содержащие хлор, обесцвечивают алюминиевые поверхности.
- › Достаточно его протереть увлажненной тканью. Не погружайте корпус мотора в воду.
- › Протрите все режущие части тканью, слегка пропитанной растительным маслом.
- › Не мойте головку и аксессуары мясорубки в посудомоечной машине.

конец срока службы электрических и электронных изделий:

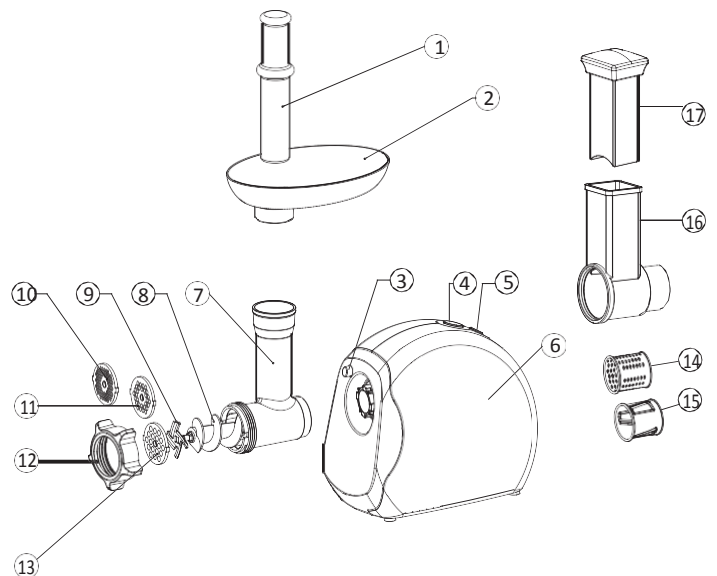
Этот электроприбор прослужит вам долгие годы. Тем не менее, когда вы решите заменить его, не выбрасывайте его вместе с бытовым мусором или на свалку, анесите его в соответствующий пункт сбора, предоставленный вашими местными органами власти (или в центр переработки, если это применимо).



зАщИТА ОкружАющЕй СРЕды – это ВАЖНО!

Прибор содержит большое количество материалов, пригодных к повторному использованию или переработке.

Отнесите прибор в пункт переработки отходов.



1. Штовхач для м'яса
2. Знімний лоток
3. Кнопка розблокування головки м'ясорубки
4. Кнопка ввімкнення/вимкнення
5. Кнопка «Reverse» («Реверс»)
6. Блок мотора
7. Знімна головка м'ясорубки
8. Шнек
9. Ніж
10. Решітка з маленькими отворами для дуже тонкого

- подрібнення
11. Решітка з середніми отворами для тонкого подрібнення
12. Гайка
13. Пластина з великими отворами для грубого подрібнення
14. Барабан для натирання
15. Барабан для нарізання
16. Тримач барабана/отвір для завантаження
17. Штовхач

Прочитайте уважно цей буклет перед першим використанням та збережіть його в надійному місці.

- Не використовуйте прилад, якщо він падав, і на ньому є видимі ознаки пошкодження (наприклад, на захисній панелі), або, якщо він функціонує неналежним чином. У цьому випадку віднесіть прилад до авторизованого сервісного центру.
- Якщо кабель живлення пошкоджений, він має бути замінений виробником, у авторизованому сервісному центрі або кваліфікованим фахівцем для уникнення небезпеки.
- Завжди відключайте прилад від електромережі після закінчення використання, якщо залишаєте прилад без нагляду або під час збирання, розбирання й чищення.
- Подрібноувач або м'ясорубка не повинні використовуватися дітьми. Зберігайте прилад і кабель живлення в місцях, недоступних для дітей.
- Функція тертки може використовуватися дітьми віком від 8 років, якщо вони перебувають під наглядом або якщо вони отримали інструкції щодо безпечного використання приладу й повністю усвідомлюють можливу небезпеку, пов'язану з його використанням. Не допускайте, щоб діти займалися чищенням або обслуговуванням приладу, якщо вони не досягли 8-річного віку і якщо вони не перебувають під наглядом дорослих. Прилад і шнур живлення необхідно зберігати в місці, недоступному для дітей, які не досягли 8-річного віку.

Цей прилад може використовуватись особами з відсутністю досвіду і знань або обмеженими фізичними, сенсорними або розумовими здібностями, якщо вони перебувають під наглядом або отримали інструкції щодо безпечного використання приладу й повністю усвідомлюють можливу небезпеку, пов'язану з його використанням.

- Не дозволяйте дітям гратися з приладом і використовувати його як іграшку.
- Цей пристрій не призначено для користування особами (зокрема дітьми) з обмеженими фізичними, сенсорними або розумовими здібностями або особами, що не мають досвіду чи знань, якщо вони не перебувають під наглядом, або не отримали інструкції з експлуатації приладу від осіб, відповідальних за їхню безпеку.
- Цей прилад призначений тільки для використання в домашніх умовах. Він не призначений для використання в зазначених нижче умовах, на які не поширюється гарантія: у кухонних приміщеннях, призначених для

співробітників магазинів, офісів та інших професійних приміщень, на фермах, клієнтами готелів, мотелів і в інших житлових приміщеннях, гостьових кімнатах або схожих місцях проживання.

- Прилад не можна використовувати більше 10 хвилин поспіль.

ВАЖЛИВО.

- › Під час перенесення пристрою обов'язково тримайте корпус мотора обома руками. Не переносьте пристрій, утримуючи його тільки за лоток або головку.
- › Ніколи не подавайте продукти руками. Завжди використовуйте штовхач для продуктів.
- › Не подрібнюйте жорсткі продукти, такі як кістки, горіхи тощо.
- › Не подрібнюйте імбир та інші речовини з жорсткими волокнами.
- › Безперервна робота м'ясорубки має тривати не більше 10 хвилин.
- › Щоб уникнути засмічення, не змушуйте прилад працювати з надмірним тиском.

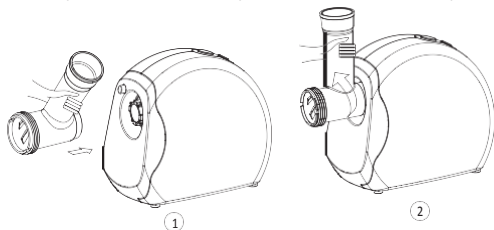
ПЕРШЕ ВИКОРИСТАННЯ

- › Вимийте всі частини (за винятком корпусу) в теплій мильній воді. Промийте та ретельно просушіть їх.
- › Решітки та ніж повинні бути змащеними рослинною олією. Змастіть їх рослинною олією.
- › Не вмикайте прилад, якщо він порожній або якщо решітки не змащені рослинною олією.
- › Ніколи не проштовхуйте інгредієнти в отвір для завантаження використовуючи пальці або будь-яке інше приладдя.

ІНСТРУКЦІЇ З ВИКОРИСТАННЯ

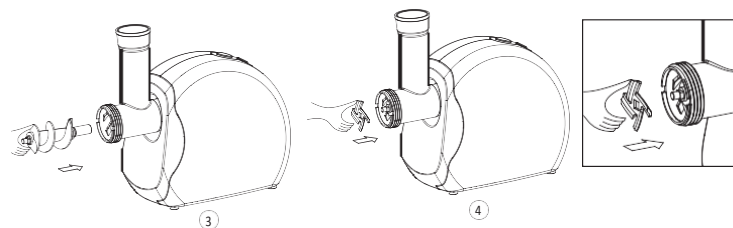
ЗБИРАННЯ

- › Тримайтесь за головку (рис. 1), вставте її у вхідний отвір однією рукою,

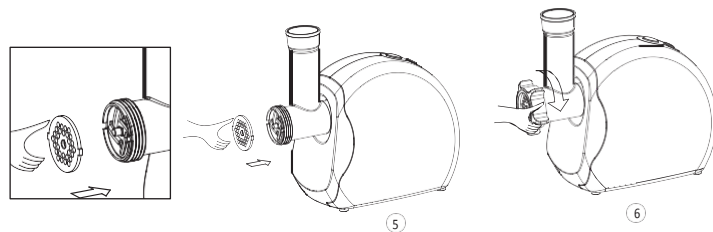


повертаючи її проти годинникової стрілки (рис. 2).

- › Помістіть гвинт подачі в головку, починаючи з довгого кінця, злегка повертаючи гвинт подачі, поки він не буде встановлений у корпус мотора (рис. 3).
- › Помістіть ніж на вал гвинта подачі так, щоб його гострий край був направлений у напрямку решітки, як показано на рисунку (рис. 4). Якщо його не буде встановлено належним чином, м'ясо не буде подрібнюватися.



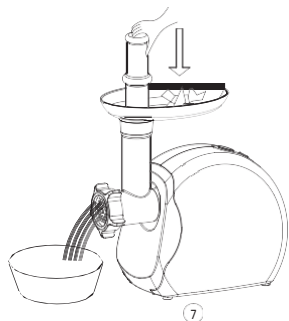
- › Помістіть потрібну решітку поруч із ножем, установивши виступ впази (рис. 5).
- › Утримуйте або притисніть центр решітки одним пальцем, потім прикрутіть фіксувальне кільце до упору іншою рукою (рис. 6). Не затягуйте надмірно



- › Помістіть лоток на головку та зафіксуйте в цьому положенні.
- › Установіть прилад на стійку поверхню.
- › Вентиляційні отвори знизу і з боків корпусу мотора не мають перекриватися або блокуватися.

ПОДРІБНЕННЯ М'ЯСА

- › Поріжте всі продукти на шматки (рекомендується використовувати м'ясо без прожилок, кістки і жиру, приблизний розмір: 2смх2смх6см), щоб вони легко поміщалися в отвір для завантаження.
- › Подавайте продукти на лоток. Використовуйте тільки штовхач для подачі продуктів (рис.7).
- › Після використання вимикайте пристрій і від'єднуйте його від джерела живлення.

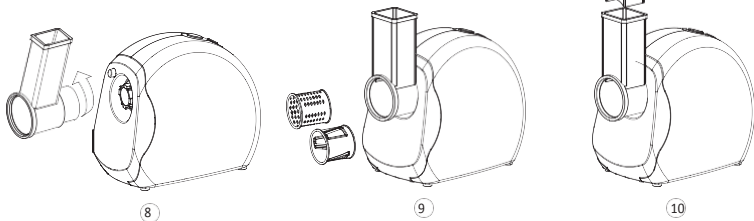


Функція рЕвЕрСу

- › Гвинт подачі буде обертатися в протилежному напрямку, і головка буде вивільнятися від продуктів.
- › Якщо це не спрацює, вимкніть пристрій і очистьте його.

Функції НАріЗАННЯ

- › Зберіть пристрій відповідно до зображень, поданих в інструкції. (рис.8)
- › Поверніть проти годинникової стрілки
- › Виберіть барабан (для подрібнення або шинкування) (рис.9)
- › Встановіть барабан в тримач барабана. Упевніться, що барабан прикріплений належним чином до нижньої частини тримача барабана.
- › Помістіть продукти в отвір для завантаження
- › Увімкніть прилад, проштовхніть продукти штовхачем. (рис. 10)



ЧИЩЕННЯ ТА ДОгляд

рОзБирАННЯ

- › Переконайтеся, що мотор повністю зупинився.
- › Вийміть вилку з розетки.
- › Розберіть прилад, виконуючи дії згідно з рисунками 6–1 у зворотному порядку.

ЧИЩЕННЯ

- › Видаліть м'ясо та інші продукти. Промийте кожну деталь у теплій мильній воді.
- › Відбілюючі розчини, що містять хлор, знебарвлюють алюмінієві поверхні.
- › Корпус мотора достатньо протерти вологою тканиною. Не занурюйте корпус мотора у воду.
- › Протріть усі ріжучі частини тканиною, злегка просоченою олією.
- › Не мийте головку та аксесуари м'ясорубки

кінець терміну служби електричних та електронних виробів:

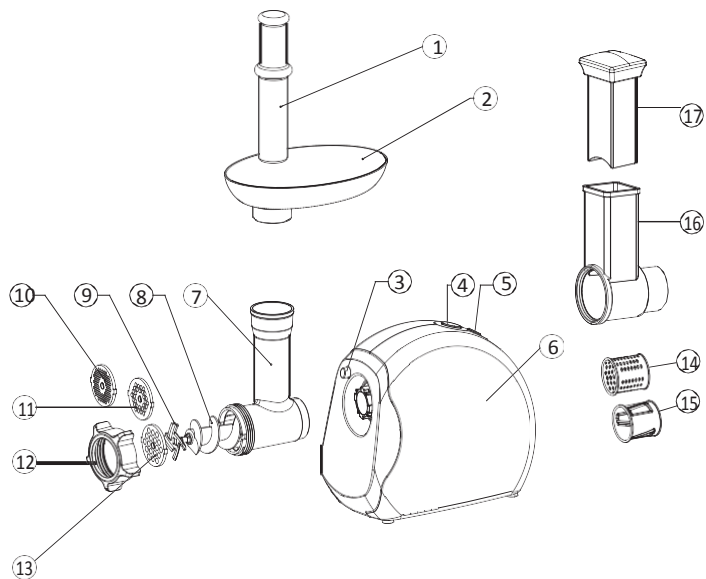
Цей пристрій призначений для експлуатації протягом багатьох років. Проте коли ви вирішите замінити його, не викидайте його разом із побутовим сміттям або на звалище, а віднесіть його у пункт збору електричного та електронного обладнання, наданий вашими місцевими органами влади (або в центр переробки, якщо такий є).



ПіклуйТЕСЯ ПрО доВкілля!

Прилад містить велику кількість матеріалів, придатних для повторного використання або переробки. Віднесіть прилад до пункту переробки відходів.

СИПАТТАМА



- | | |
|--|--|
| 1. Ет итергіш | 11. Орташа ұсақтап тартуға арналған тесіктері орташа жүз |
| 2. Алынбалы науа | 12. Сомын |
| 3. Бастиегін оқшадан шығару түймесі | 13. Ірілеп тартуға арналған тесіктері ірі жүз |
| 4. ҚОСУ/ӨШІРУ түймелері | 14. Үккіш конусы |
| 5. «Кері» түймесі | 15. Турағыш конус |
| 6. Мотор бөлігі | 16. Саптамаға арналған ұстағыш/жүктеу түтігі |
| 7. Алынбалы бастиегі | 17. Итергіш |
| 8. Бұрандалы білік | |
| 9. Пышақ | |
| 10. Ұсақтап тартуға арналған тесіктері кішкене жүз | |

ҚАУІПСІЗДІК ШАРАЛАРЫ

Құралды алғаш қолданаралдында нұсқаулықты мұқитоқыпшығып, келесі пайдалану үшін оны сақтап қойыңыз.

- Құралды құлатып алсаңыз немесе жұмысында ақаулықтар байқалса, оны қолданбаңыз. Мұндай жағдайда қызмет көрсету орталығына хабарласқан жөн.
- Егер қуат сымы бүлінсе, қауіпсіздік шарасы ретінде, оны өндіруші өзі, қызмет көрсету орталығы немесе басқа білікті маман ауыстыруы тиіс.
- Құралды қолданып болған соң, қуат көзінен ажыратыңыз, әсіресе байқаусыз қалдырғанда немесе жинау, бөлшектеу немесе тазалау кезінде.
- Үккіш немесе тартқышты балаларға қолдануға болмайды. Құрылғыны және қуат сымын балалардың қолы жетпейтін жерде сақтаңыз.
- Үккіш функцияларын балаларға қолдануға болады, егер бала кем дегенде 8 жаста болса, жанында ересектер болса немесе құралды қолдануға қатысты қауіпсіздік нұсқаулары беріліп, қауіп-қатерлерде хабары болса. Егер бала 8 жаста болмаса немесе жанында ересектер болмаса, жуу және күту жұмыстарын балаларға тапсыруға болмайды. Құралды және қуат сымын 8-ден төмен балалардың қолы жетпейтін жерге қойыңыз.

Бұл құралды тәжірибесі мен білімі жоқ немесе физикалық мүмкіндіктері шектеулі немесе көру және ойлау қабілеті шектеулі адамдар қолдану үшін, жанында бақылаушы адам болуы тиіс немесе құралды қолдану нұсқаулары беріліп, қауіп-қатер мүмкіндінен хабары болуы тиіс.

- Балаларға бұл құралмен ойнауға болмайтыны және ойыншық ретінде қолдануға болматыны жайлы ескерту қажет.
- Бұл құралды физикалық мүмкіндіктері шектеулі адамдарға (балаларды қоса), көру және ойлау қабілеті шектеулі немесе тәжірибесі мен білім жоқ адамдарға қолдануға болмайды, егер жанында бақылаушы адам болмаса немесе олардың қауіпсіздігіне жауап беретін адам оларға тиісті нұсқауларды қамтамасыз етпеген жағдайда.
- Бұл құрылғы үй шаруасында және тамақ пісіру үшін ғана қолдануға арналған (үйдің ішінде ғана). Бұл келесі жерлерде қолдануға арналмаған және аталған жерлерде қолдануға кепілдік берілмейді: дүкендерді ас үйлерінде, офистер мен басқа кәсіби орталарда, мотельдер және басқа қонақ үй сияқты резиденттік мекемелерде.
- 10 минуттан артық қолдануға болмайды.

МАҢЫЗДЫ:

- › Құралды көтергенде, мотор бөлігін екі қолыңызбен ұстаңыз. Құралды тамақ салатын шұңғыл бөлігінен немесе басынан ұстап көтеруге болмайды.
- › Тамақты қолмен итеруге болмайды. Әрқашан итергішті қолданыңыз.
- › Сүйек, жаңғақ сияқты қатты тағамдарды тартпаңыз.
- › Қатты талшықтары бар жанбабил сияқты тағамдарды тартпаңыз.
- › Ет тарту функциясын 10 минуттан артық қолданбаңыз.
- › Тағам тұрып қалмас үшін, құралға шамадан артық салмақ түсірмеңіз.

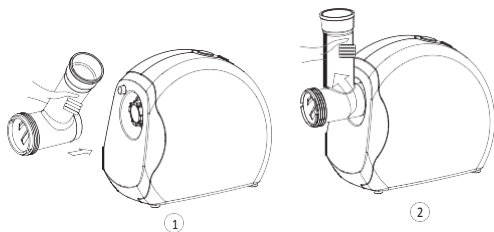
Бірінші рет Қолдану

- › Барлық керек-жарақтарын (негізінен басқа) сабынды сумен жуыңыз. Шайып, жақсылап кептіріңіз.
- › Торша мен пышағы майлы болып қалуы керек. Оларды өсімдік майымен майлаңыз.
- › Торша мен пышағын алдын ала майламай құралды бос күйінде іске қоспаңыз.
- › Ешуақытта саусағыңызды немесе асүй құралдарын жүктеу түтігіне салмаңыз.

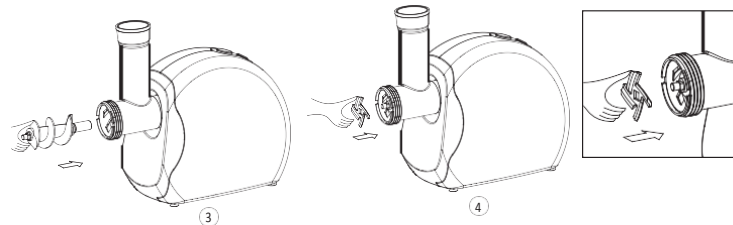
ПАЙДАЛАНУ БОЙЫНША НҰСҚАУЛАР

ЖИНАУ

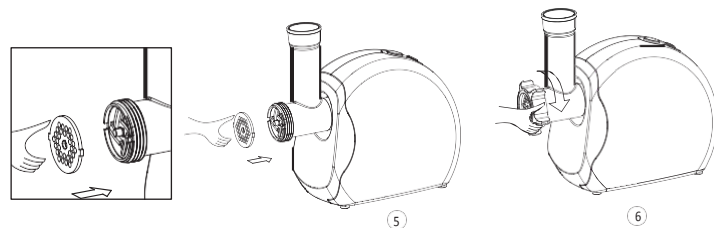
- › Басын ұстап тұрып (1-сурет), бір қолыңызбен тесікке кіргізіп, солға қарай бұраңыз (2-сурет).



- › Бұрандалы біліктің ұзын соңын алдымен жіберіп, басына кіргізіп, мотор бөлігіне орныққанша аздап бұраңыз (3-сурет).
- › Суретте көрсетілгендей, пышақты алға қаратып, бұрандалы біліктің ұшына салыңыз (4-сурет). Егер дұрыс орнатылмаса, ет тартылмайды.



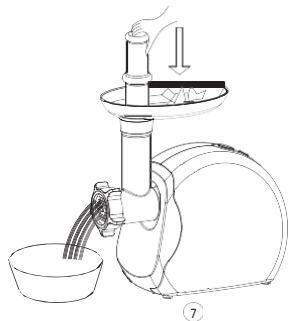
- › Қажетті жүзінің тетікерін ойықтарға дәлдеп, пышақтың жанына салыңыз (5-сурет).
- › Пышақты ортасынан бір саусақпен басып тұрып, бекітпе жүзікті екінші қолыңызбен бұрап салыңыз (6-сурет). Шамадан асыра бұрамаңыз.



- › Тамақ салатын шұңғыл бөлігін басына салып, орналастырыңыз.
- › Құралды орнықты жерге орналастырыңыз.
- › Мотор бөлігінің астынан және жан-жақтарынан ауа еркін жүруі тиіс, бітеп тастауға болмайды.

ер Тарту

- › Тамақтардың барлығын (сіңірі, сүйегі және майы алынған етті қолданған дұрыс) шамамен келесі өлшемдерге сай турау қажет: 2 см x 2 см x 6 см).
- › Тамақты арнаулы шұңғыл бөлігіне салыңыз. Тамақты итергішті қолданып, жылжытыңыз (7-сурет).
- › Қолданыстан кейін, құралды өшіріп, қуат көзінен ажыратыңыз.

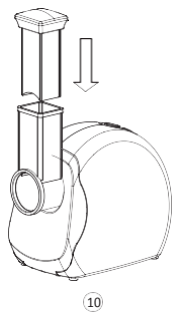
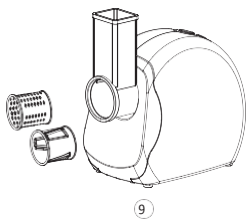
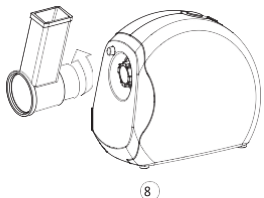


«кері» Функциясы

- › Бұрандалы білік кері бағытта айналып, тартқыштың басын босатады.
- › Егер жұмыс істемесе, құралды өшіріп, тазалаңыз.

Тұрау Және Тілу Функциясы

- › Бөлшектерін нұсқау суреттеріне қарап жинаңыз. (8-сурет) Сағат тіліне қарсы бағытта бұраңыз.
- › Қажетті конусты таңдаңыз (үккіш немесе турағыш) (9-сурет)
- › Конустарды саптамаларға арналған ұстағышқа орнатыңыз. Конустардың саптамалар ұстағышының түймесінің астында дұрыс салынғандығын тексеріңіз.
- › Тамақты арнайы шұңғыл бөлігіне салыңыз.
- › Құралды қосыңыз Тамақты итергішпен итеріңіз. (10-сурет)



Тазалау Және Техникалық Қызмет көрсету

Бөлшектеу

- › Мотордың толығымен тоқтауын қадағалаңыз.
- › Қуат ашасын көзінен ажыратыңыз.
- › Бөлшектеу үшін 6-1 суреттерін кері орындаңыз.

Тазалау

- › Етті және т.б. алыңыз. Әл бөлшегін жылы, сабынды сумен жуыңыз.
- › Құрамында хлорині бар жуғыштар алюминий беткейінің түсін кетіреді.
- › Дымқыл шүберекпен ғана сүртіңіз. Моторын суға батыруға болмайды.
- › Барлық пышақтарын өсімдік майымен майлаңыз.
- › Бастиегі мен бөлшектерін ыдыс жуатын машинамен жууға болмайды.

Электр және электрондық өнімдердің қолданыс мерзімінің аяқталуы:

Құрылғы көп жылдар бойы қолдануға арналған. Дегенмен, қолданыстан шыққан күні, қалыпты қоқысқа тастамаңыз, жергілікті жауапты мекеме жабдықтаған арнаулы электрондық өнімдерді жинау орталығына өткізіңіз.

Қоршаған ортаны Қорғау Бірінші орында болуы тиіс!

Құрылғының құрамында қалпына келтіруге немесе өңдеуге болатын құнды материалдар бар. Өңдеу үшін оны арнаулы жинау орнына апарыңыз.



