



Класс защиты - II

СЕРИЯ SC15K41\*\*\*\*  
СЕРИЯ SC15H40\*\*\*\*

# Пылесос

## руководство пользователя

### 02 Меры предосторожности

### 06 Сборка

Перечень деталей / Места использования щеток

### 08 Использование пылесоса

Использование регулятора на рукоятке / Средства управления на корпусе

### 09 Чистка и обслуживание устройства

Чистка выпускного фильтра / Чистка трубы / Чистка шланга / Чистка пылевого фильтра / Чистка контейнера для пыли / Техобслуживание мини-турбонасадки / Чистка насадки для уборки шерсти животных / Чистка двухпозиционной щетки / Чистка насадки для паркета / Чистка насадка с защитой от засорения / Хранение пылесоса

### 14 Примечания и предупреждения

Эксплуатация / Хранение / Чистка и обслуживание

### 15 Устранение неисправностей

- \* Перед использованием данного устройства внимательно прочтите инструкцию.
- \* Устройство предназначено исключительно для использования в помещении.

Русский

imagine the possibilities

Благодарим за приобретение изделия  
компании Samsung.

**SAMSUNG**

# Меры предосторожности

## МЕРЫ ПРЕДОСТОРОЖНОСТИ



- Перед началом эксплуатации устройства внимательно прочитайте данное руководство и сохраните его для справки в будущем.



- Поскольку данная инструкция по эксплуатации охватывает разные модели, технические характеристики приобретенного пылесоса могут несколько отличаться от характеристик, приведенных в этом руководстве.

## ПРЕДОСТЕРЕГАЮЩИЕ/ПРЕДУПРЕЖДАЮЩИЕ СИМВОЛЫ



Указывает на опасность смерти или получения серьезной травмы.



Указывает на риск получения травмы или повреждения имущества.

## ДРУГИЕ ИСПОЛЬЗУЕМЫЕ СИМВОЛЫ



Указывает на действие, обязательное для выполнения.



- Данный пылесос предназначен только для бытового использования.
- Запрещено использовать пылесос для уборки строительных отходов или мусора, тонера лазерных принтеров. Постоянно поддерживайте фильтры в чистом состоянии, не допускайте накопления в них мелкой пыли. Сухие средства по уходу за коврами или мелкую пыль, например, муку, необходимо убирать только в очень малом количестве.
- Всегда тщательно очищайте пылесборник и фильтры после их уборки.
- Запрещено использовать пылесос без фильтров и пылесборников, а также с изношенными, поврежденными или деформированными фильтрами.
- Всегда устанавливайте фильтр в правильном положении в соответствии с инструкцией.
- Невыполнение всех перечисленных требований может привести к повреждению внутренних деталей устройства и аннулированию гарантийных обязательств.
- Ни в коем случае не выкручивайте микрофильтр после его промывки. Это вызывает его деформацию или повреждение.
- Если фильтр деформирован или поврежден, замените его новым.  
(При невыполнении требования пыль и мусор будут попадать в мотор)
- Устанавливайте фильтр правильно, исключая зазоры между контактными поверхностями фильтра и отсека для его установки.  
(при невыполнении этого требования пыль и мусор будут попадать в мотор).

## ВАЖНЫЕ МЕРЫ БЕЗОПАСНОСТИ

### ОБЩИЕ СВЕДЕНИЯ

- Внимательно прочтите всю инструкцию. Прежде чем включать устройство, убедитесь, что напряжение источника электропитания совпадает с напряжением, указанным в табличке технических данных на днище пылесоса.
- **ПРЕДУПРЕЖДЕНИЕ.** Не используйте пылесос, если покрытие или пол влажные.

- Если устройство используется ребенком или дети находятся вблизи, не оставляйте детей без присмотра. Не позволяйте детям играть с пылесосом. Не оставляйте пылесос включенным без присмотра. Пылесос должен использоваться только по прямому назначению, описанному в данной инструкции.
- Не используйте пылесос без контейнера для пыли.
- Для наиболее эффективной работы устройства старайтесь освобождать контейнер для пыли до того, как он будет полностью заполнен.
- Не используйте пылесос для сбора рассыпавшихся спичек, горящего пепла или окурков. Не оставляйте пылесос вблизи кухонной плиты или других источников тепла. Повышенная температура может вызвать деформацию или изменение цвета пластмассовых деталей устройства.
- Не собирайте с помощью пылесоса твердые и острые предметы, поскольку они могут повредить детали устройства.  
Не наступайте на шланг. Не ставьте на шланг никакие тяжелые предметы.  
Не закрывайте всасывающее или выпускное отверстие.
- Прежде чем извлечь вилку из розетки, выключите пылесос с помощью кнопки на корпусе устройства. Перед очисткой контейнера для пыли обязательно отключайте устройство от сети. Во избежание повреждений выдергивайте вилку из розетки, держа рукой за саму вилку, а не за кабель.
- Данное устройство может использоваться детьми от 8 лет и старше, лицами с ограниченными физическими, сенсорными или умственными возможностями, а также лицами с ограниченным опытом или знаниями, если над ними осуществляется контроль, либо они проинструктированы о мерах безопасности при использовании устройства и осознают возможные риски. Детям запрещается играть с устройством. Очистка и техническое обслуживание не должны производиться детьми без надзора.
- Следите за тем, чтобы дети не играли с устройством.
- Перед чисткой или обслуживанием устройства следует вынуть вилку из сетевой розетки.
- Удлинитель использовать не рекомендуется.
- В случае нарушений в работе пылесоса отключите его от источника питания и обратитесь в сертифицированный сервисный центр.
- В случае повреждения кабеля питания он должен быть заменен производителем, сотрудником сервисного центра или другим квалифицированным специалистом во избежание опасных ситуаций.
- Не перемещайте пылесос, держа его за шланг. Используйте для этой цели рукоятку на корпусе пылесоса.
- Отключайте пылесос от источника питания, если он не используется. Прежде чем вынуть вилку из сетевой розетки, выключите пылесос, воспользовавшись переключателем питания.
- Не используйте пылесос для сбора воды.
- Не погружайте пылесос в воду для его очистки.
- Шланг необходимо регулярно осматривать. В случае повреждения использовать его запрещено.
- Обратитесь к производителю или в сервисный центр, чтобы заменить его.

# Меры предосторожности



## ПРЕДУПРЕЖДЕНИЕ

### Электропитание

- ▶ Во избежание возгорания или поражения электрическим током следует придерживаться приведенных ниже условий.
  - Не допускайте повреждения кабеля питания.
  - Не тяните за кабель питания и не прикасайтесь к вилке кабеля питания мокрыми руками.
  - Подключайте устройство исключительно к источникам питания с напряжением, соответствующим номинальному государственному уровню. Не подсоединяйте устройство к розетке с помощью переходника, к которому подключено несколько устройств одновременно.
  - Не используйте поврежденные вилку, кабель питания или незакрепленную сетевую розетку.
  - Отключайте питание, прежде чем подсоединить вилку к сетевой розетке или отсоединить ее, а также следите, чтобы пальцы не касались контактов вилки.
  - Не разбирайте и не модифицируйте пылесос. При повреждении кабеля питания для его замены следует обратиться к производителю или в сервисный центр.
  - Удаляйте посторонние вещества или пыль с контактов вилки питания.
- ▶ В случае утечки газа или использования легковоспламеняющихся спреев, например пылеудалителя, избегайте попадания этих веществ на сетевую розетку и открывайте окна для проветривания помещения.
  - Существует опасность взрыва или пожара.



## ПРЕДУПРЕЖДЕНИЕ

### Эксплуатация и техобслуживание

- ▶ Не используйте данное изделие на улице, так как оно предназначено только для домашнего (бытового) использования.
  - Существует опасность сбоев в работе или повреждения.
    - \* Уборка на улице: камни, цемент
    - \* Бильярдная: меловая пыль
    - \* Асептическое помещение в больнице
- ▶ Не используйте пылесос для сбора жидкостей (например воды), лезвий, булавок или тлеющего угля.
  - Существует опасность сбоев в работе или повреждения.
- ▶ Не разрешайте детям касаться пылесоса во время его работы.
  - В случае перегрева корпуса можно обжечься.
- ▶ Не становитесь на корпус пылесоса и не подвергайте его другому физическому воздействию.
  - Это может привести к травмам или повреждению устройства.
- ▶ Поднимайте и переносите пылесос, держась за специальную ручку для переноски.
- ▶ Не поднимайте и не переносите пылесос со вставленной в паз для хранения щеткой.
- ▶ Для очистки корпуса используйте сухую тряпку или полотенце и перед очисткой обязательно вынимайте вилку пылесоса из розетки. Не распыляйте воду непосредственно на пылесос, не используйте летучие вещества (такие как бензол, растворитель или спирт) и легковоспламеняющиеся спреи (например пылеудалитель) для его очистки.
  - В случае сбоя в работе вследствие попадания воды или другой жидкости внутрь изделия отключите питание соответствующей кнопкой на корпусе, выньте вилку питания из сетевой розетки и обратитесь к представителю сервисного центра.

- ▶ Не используйте щелочи, промышленные моющие средства, освежители воздуха или (уксусные) кислоты для очистки деталей пылесоса, которые нужно мыть. (См. следующую таблицу.)
  - Это может привести к повреждению, деформации или обесцвечиванию пластиковых деталей.

Моющиеся детали		Контейнер для пыли на корпусе, пылевой фильтр, губчатый фильтр
Пригодное моющее средство	Нейтральное моющее средство	Кухонное моющее средство
Непригодное моющее средство	Щелочное моющее средство	Отбеливатель, противогрибковое средство и т. п.
	Кислотное моющее средство	Парафиновое масло, эмульгатор и т. п.
	Производственное моющее средство	NV-I, PB-I, Opti, спирт, ацетон, бензол, растворитель и т. п.
	Освежитель воздуха	Освежитель воздуха (спрей)
	Жир	Животный или растительный жир
	Другое	Пищевая уксусная кислота, уксус, кристаллическая уксусная кислота и т. п.

- ▶ Защитное устройство от перегрева:  
 Данный пылесос оснащен специальным термостатом, который отключает пылесос от электропитания при перегреве мотора. Если пылесос неожиданно отключился, выключите его и отсоедините сетевую вилку от розетки. Убедитесь, что присутствует электропитание в розетке. Для этого во избежание поражения электрическим током, обратитесь к квалифицированному электрику. Проверьте и устраните возможные причины перегрева, такие как: переполненный пылесборник, засоры трубки, шланга или фильтра.

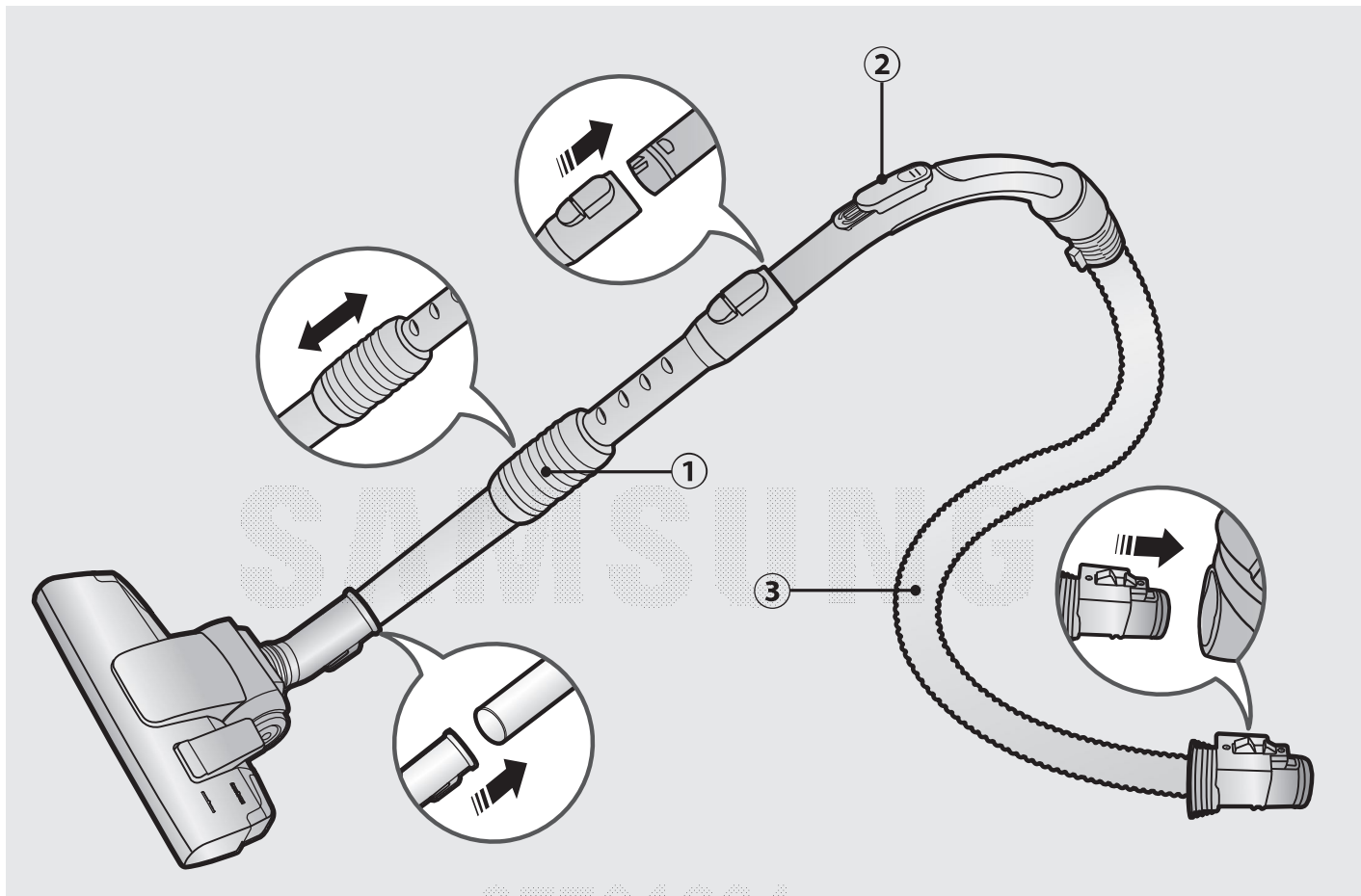
После устранения найденных причин подождите примерно 30 минут, после чего повторно подключите пылесос к сети и включите его. Если пылесос не включается, обратитесь к сервисному специалисту.

## ВНИМАНИЕ Эксплуатация

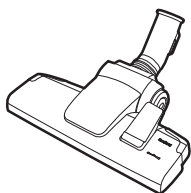
- ▶ Используйте трубу исключительно по прямому назначению.
  - Использование в других целях может привести к травмам или повреждению устройства.
- ▶ Если во время использования пылесоса поднять ручку контейнера для пыли, включится защитное устройство, и звук работы должен измениться.
  - Звук работы может измениться, если во время использования пылесоса удерживается ручка контейнера для пыли, но кольцевая трубка внизу контейнера для пыли препятствует высыпанию пыли.
- ▶ Отключайте пылесос от сетевой розетки, если он не используется в течение длительного времени.
  - Существует угроза пожара или поражения электрическим током.
- ▶ Тяните шнур питания, удерживая его за участок до желтой метки, а во время сматывания шнура придерживайте его одной рукой
  - Если попытаться тянуть шнур за участок далее желтой метки, можно его повредить. А если не придерживать шнур во время сматывания, он будет бесконтрольно болтаться и может травмировать находящихся поблизости людей или повредить предметы.
- ▶ При появлении необычных звуков, запаха или дыма, исходящих из пылесоса, немедленно отсоедините вилку питания от розетки и обратитесь в сервисный центр.
  - В противном случае возможно возгорание или поражение пользователя током.
- ▶ Не используйте пылесос возле нагревательных приборов (например возле печи), легковоспламеняющихся спреев или горючих веществ.
  - Это может привести к возгоранию или деформации изделия.



# Сборка



## Принадлежности



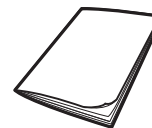
10



11



12



13

\*  Пола /  Ковра

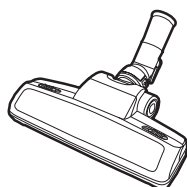
## Дополнительно (В зависимости от модели)



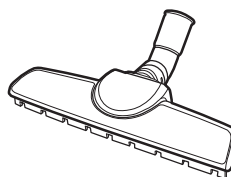
14



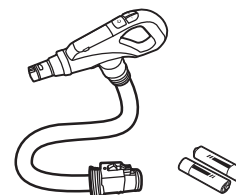
15



16



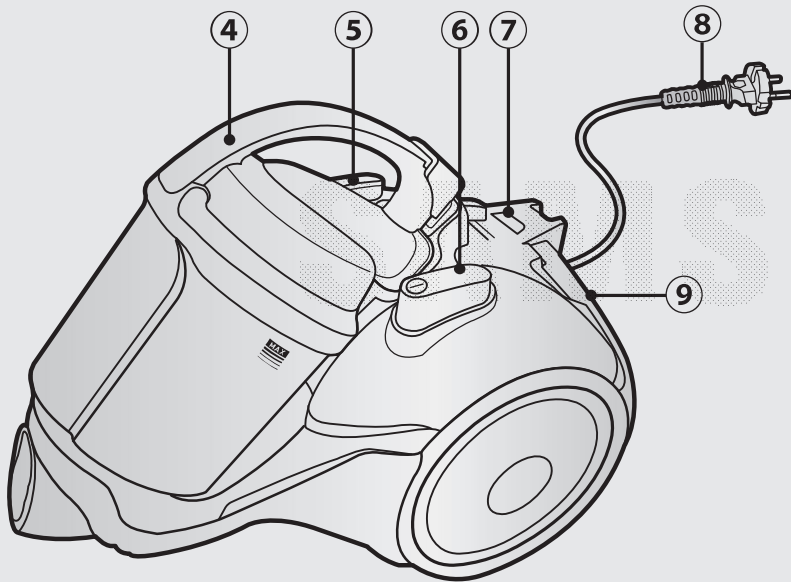
17



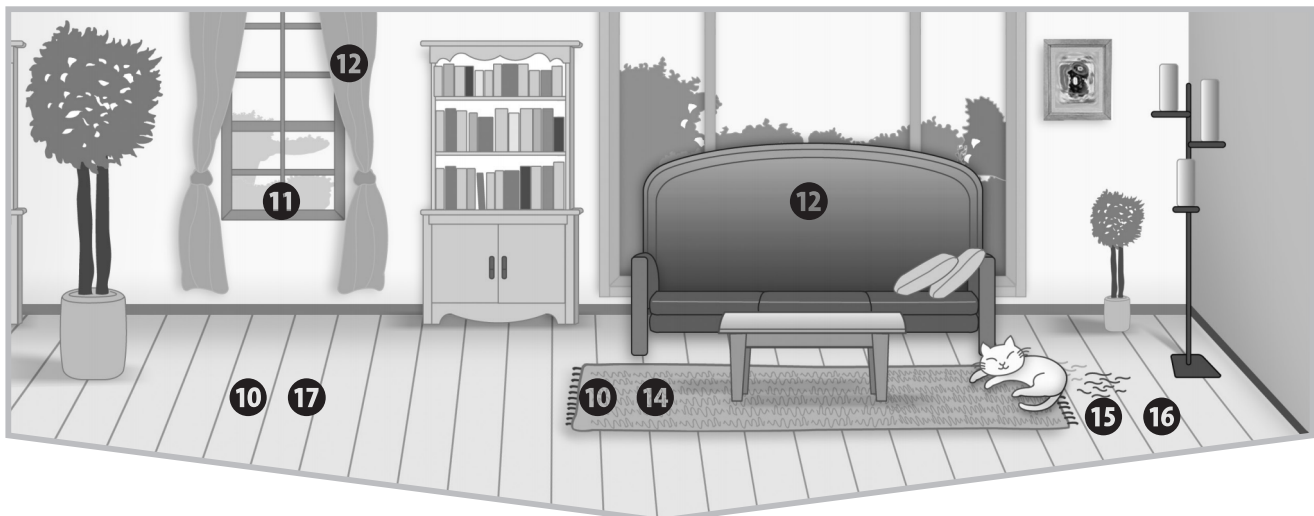
18 19 20

## Перечень деталей

- ① Труба
- ② Регулятор на рукоятке шланга  
(СЕРИЯ SC15K41\*0V\* /  
СЕРИЯ SC15H40\*\*V)
- ③ Шланг
- ④ Контейнер для пыли
- ⑤ Кнопка сматывания шнура
- ⑥ Кнопка питания
- ⑦ Индикатор фильтра
- ⑧ Кабель питания
- ⑨ Выпускной фильтр
- ⑩ Двухпозиционная щетка
- ⑪ Насадка "2 в 1" (Щелевая насадка)
- ⑫ Насадка "2 в 1" (Щетка для удаления пыли)
- ⑬ Руководство пользователя
- ⑭ Мини-турбонасадка
- ⑮ Насадка с защитой от засорения
- ⑯ Насадка для уборки шерсти животных
- ⑰ Насадка для чистки паркета
- ⑱ Регулятор на рукоятке шланга  
(СЕРИЯ SC15K41\*0H\* /  
СЕРИЯ SC15H40\*\*H)
- ⑲ Шланг
- ⑳ Батареи

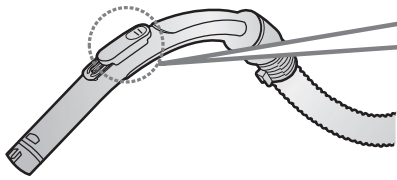


## Места использования щеток

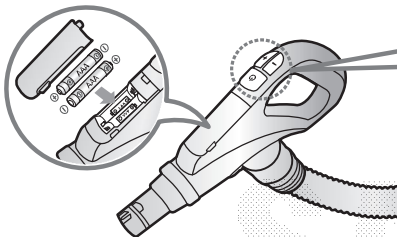


# Использование пылесоса

## Использование регулятора на рукоятке



Для уменьшения силы всасывания при чистке изделий из ткани

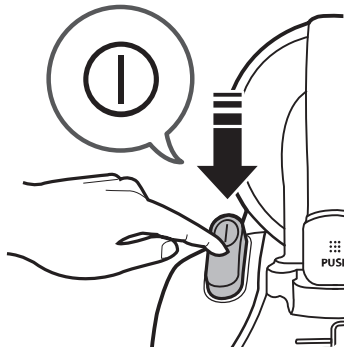


ВКЛЮЧЕНИЕ/  
ВЫКЛЮЧЕНИЕ

Повышение/понижение  
силы всасывания

## Средства управления на корпусе

### ВКЛЮЧЕНИЕ/ ВЫКЛЮЧЕНИЕ

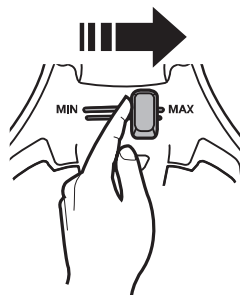
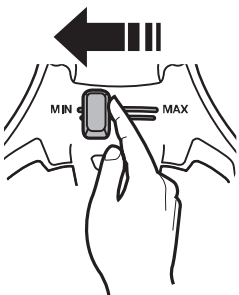


(СЕРИЯ SC15K41\*0V\* /  
СЕРИЯ SC15H40\*\*V)

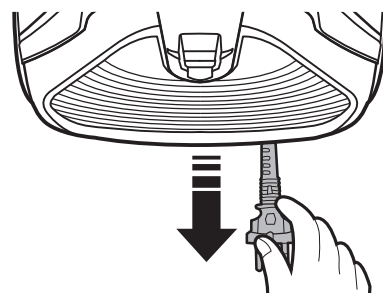
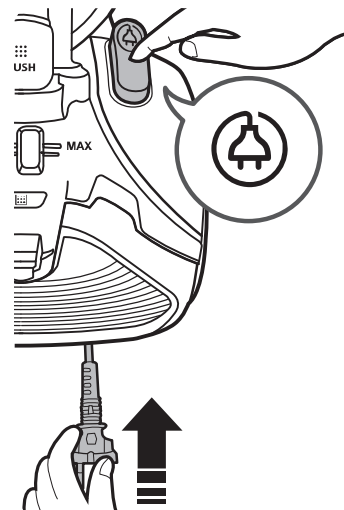
### ВСАСЫВАНИЕ

Низкая мощность

Высокая мощность



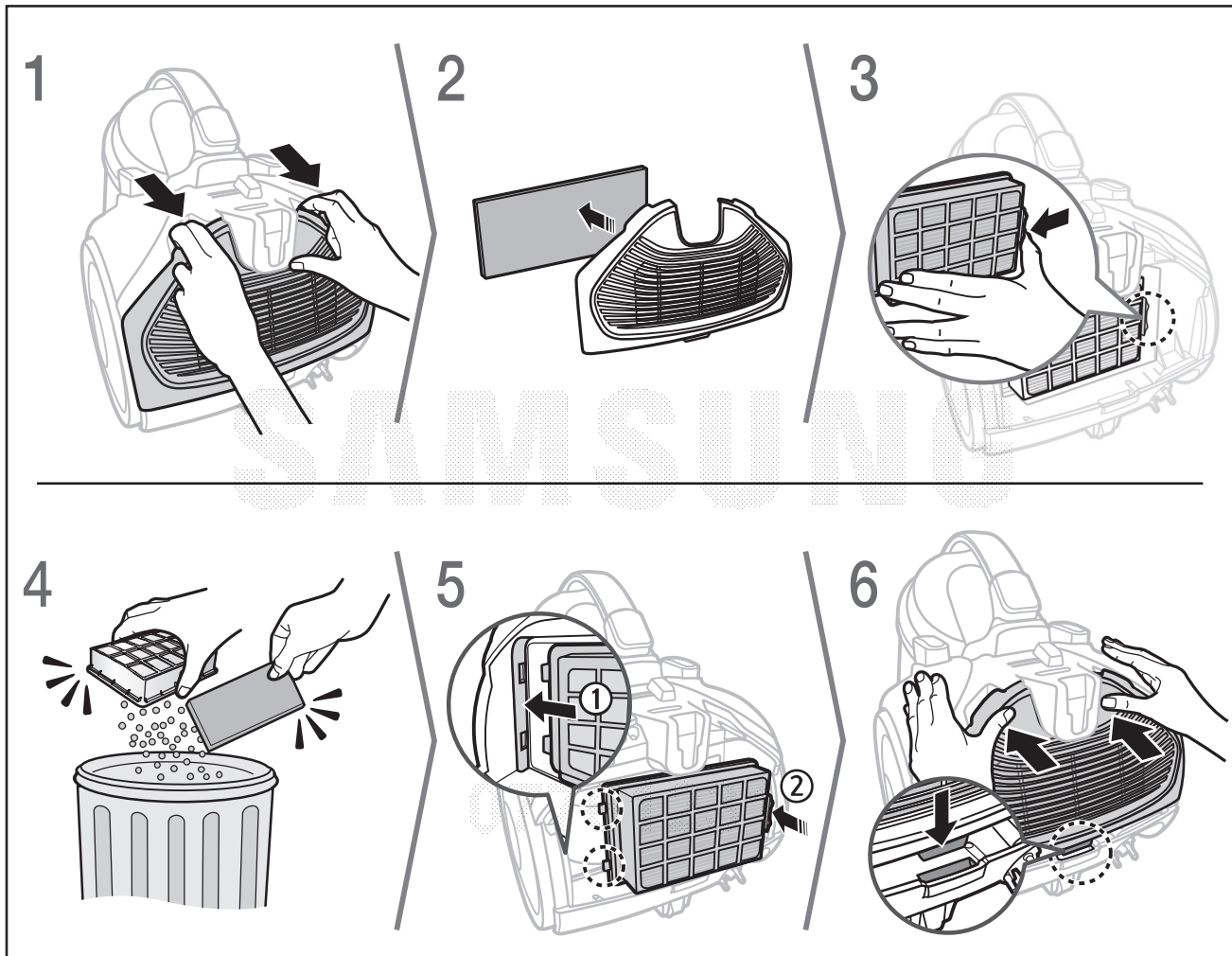
### КАБЕЛЬ ПИТАНИЯ



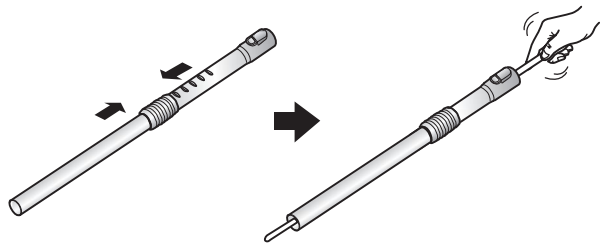


# Чистка и обслуживание устройства

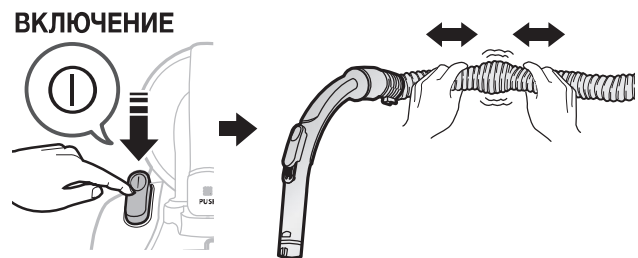
## Чистка выпускного фильтра



## Чистка трубы

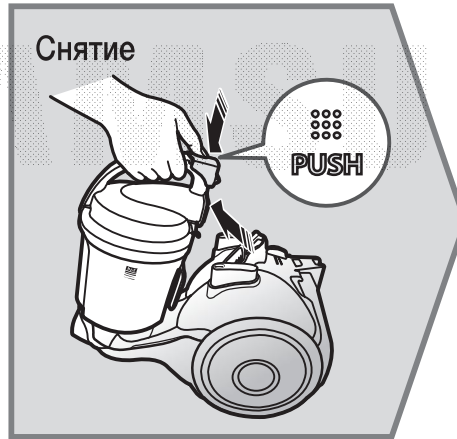
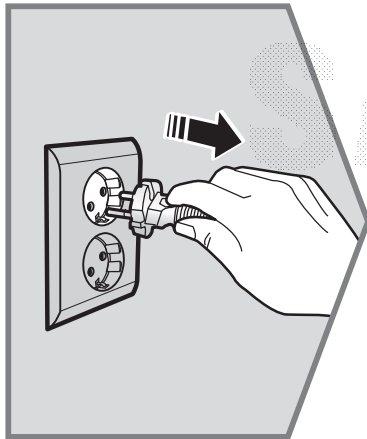
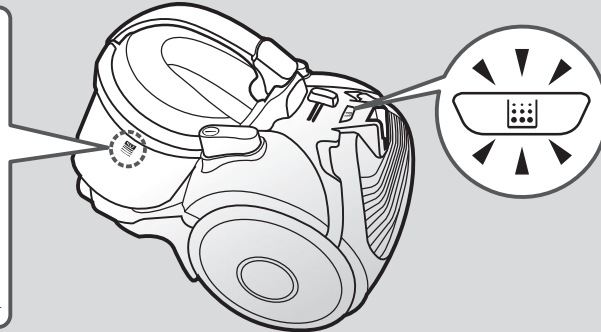
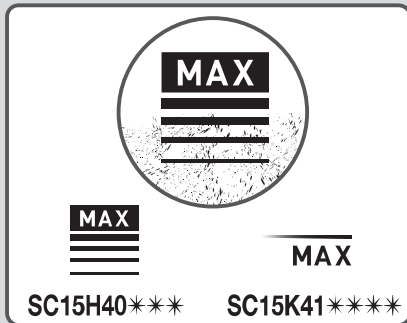


## Чистка шланга



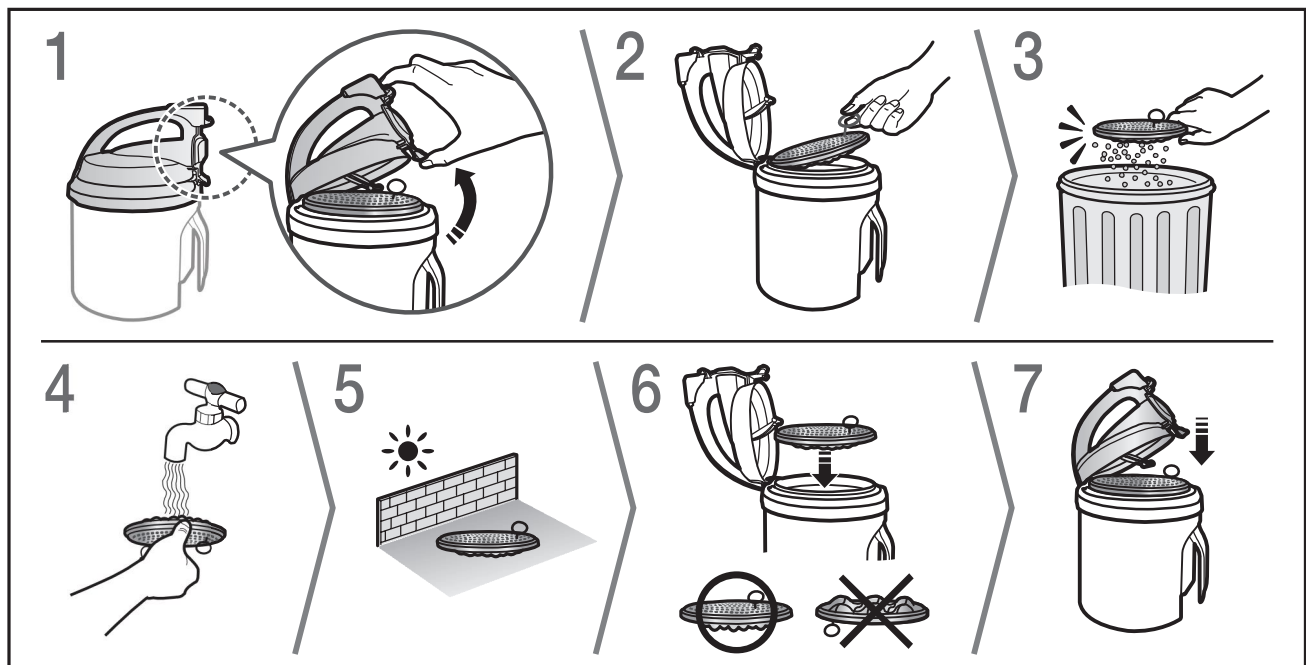
# Чистка и обслуживание устройства

Когда необходимо опустошить контейнер для пыли



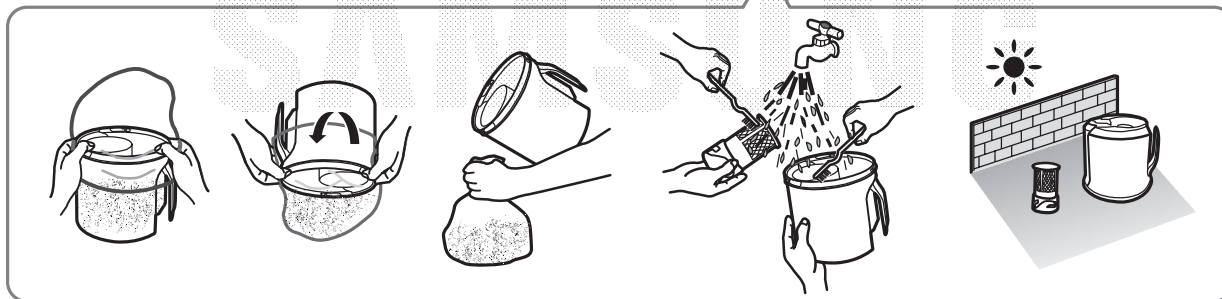
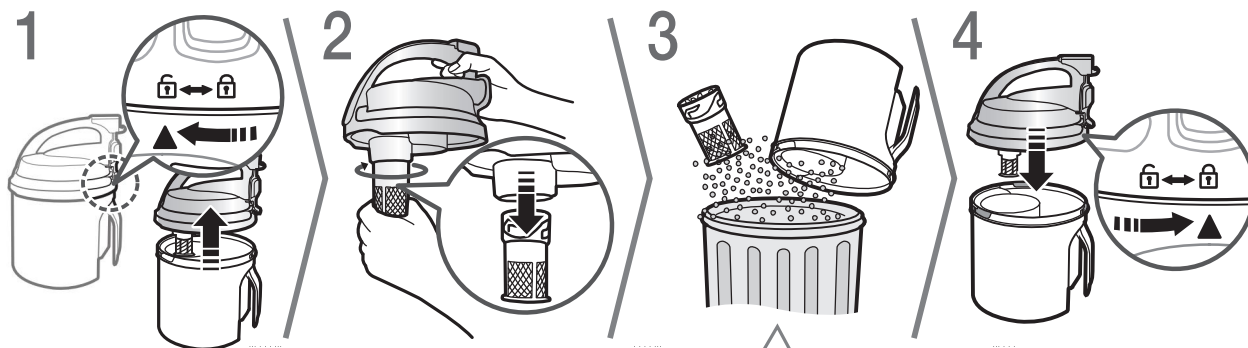
07761234

## Чистка пылевого фильтра

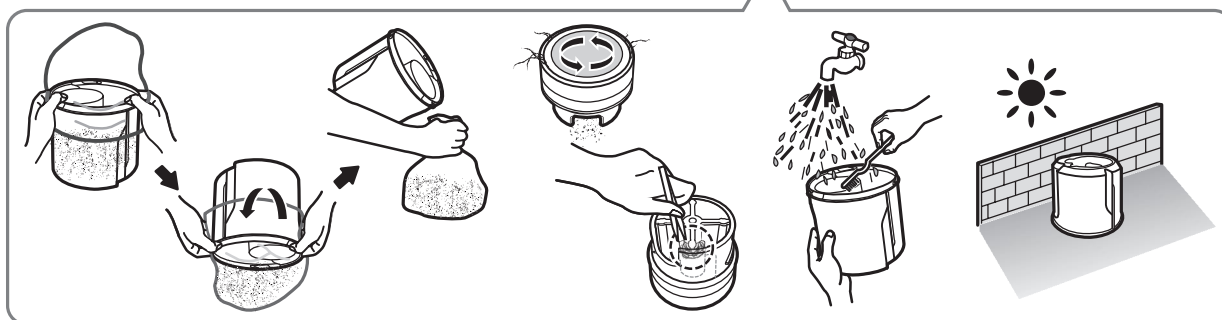
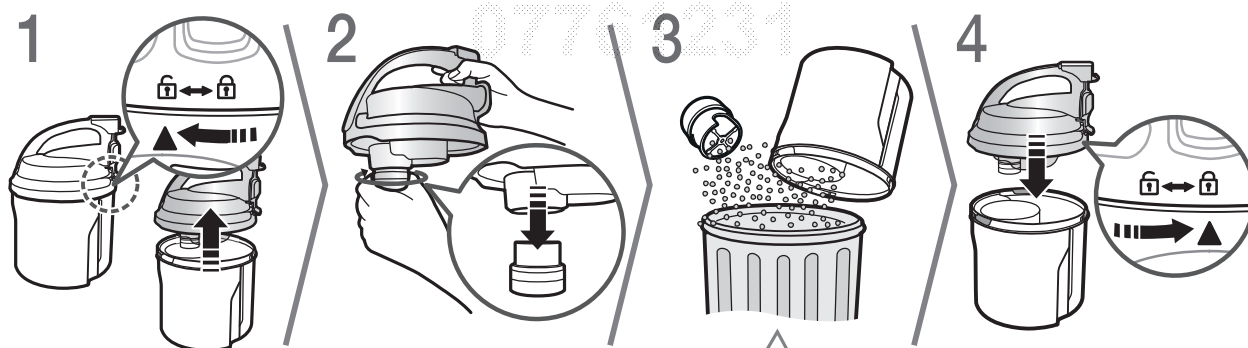


## Чистка контейнера для пыли

СЕРИЯ SC15H40\*\*\*



СЕРИЯ SC15K41\*\*\*\*

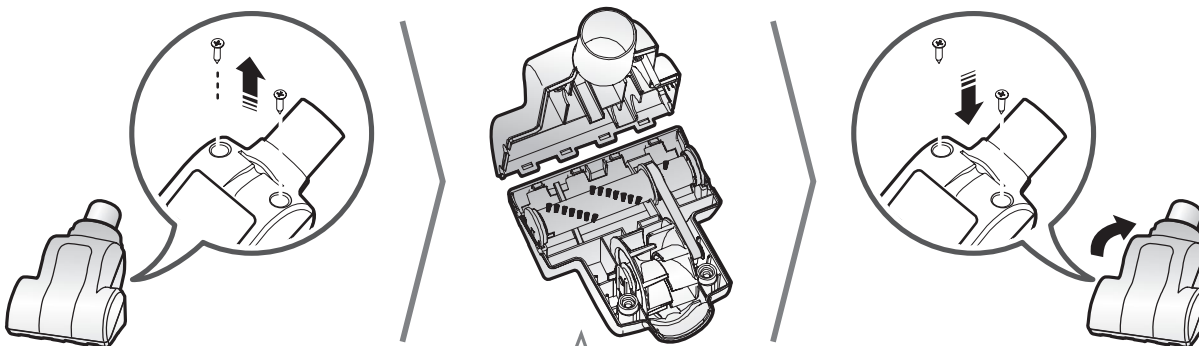


\* Турбина с защитой от засорения (Cyclone Force)

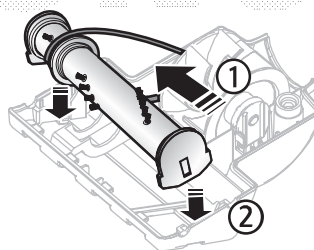
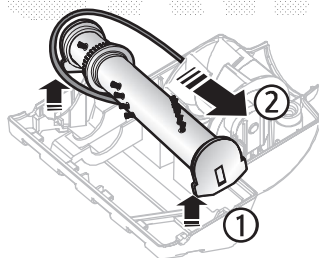
- В соответствии с внутренним тестированием. Тестирование вентилятора турбины проводилось на напольном покрытии со смешанным загрязнением, включающим в себя волосы и шерсть.

# Чистка и обслуживание устройства

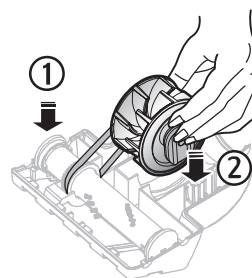
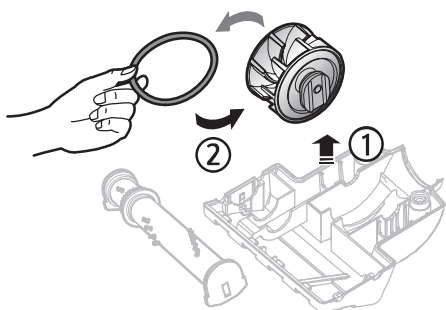
## Техобслуживание мини-турбонасадки



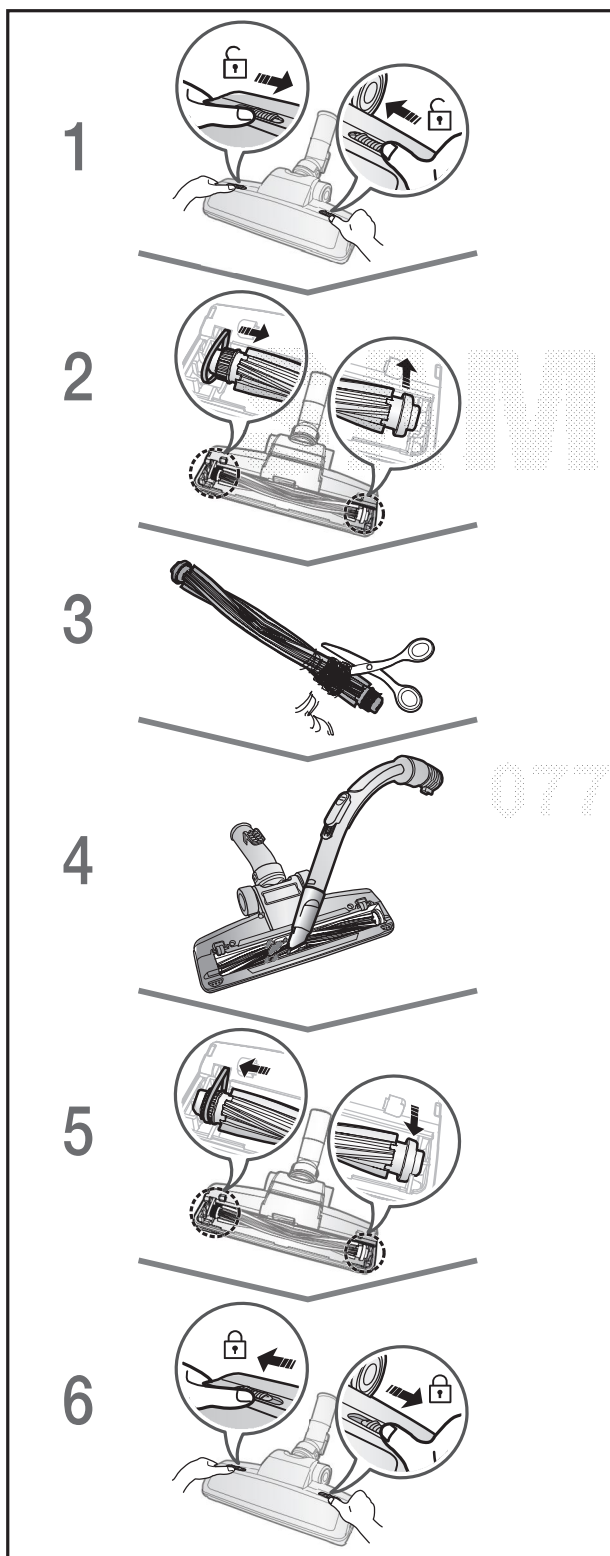
### Замена ролика щетки



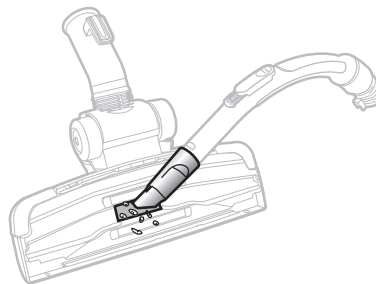
### Замена ремня



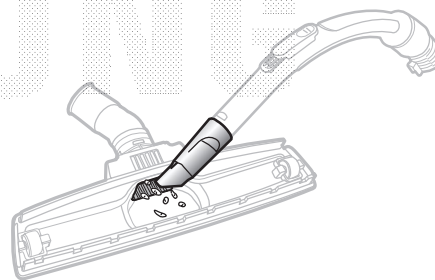
## Чистка насадки для уборки шерсти животных



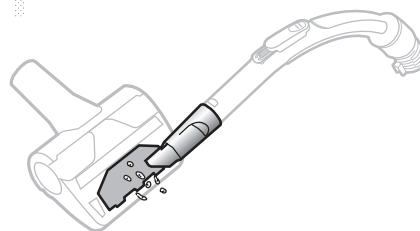
## Чистка двухпозиционной щетки



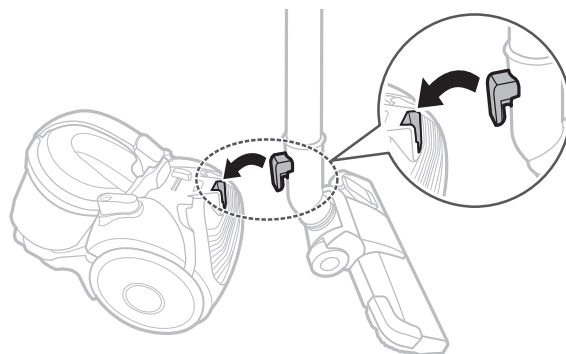
## Чистка насадки для паркета



## Чистка насадка с защитой от засорения



## Хранение пылесоса





# Примечания и предупреждения

## Эксплуатация

### Примечание.

- ▶ Защитное устройство отключит питание, если пылесос более 30 минут остается включенным и при этом никакие операции с кнопками не выполняются. В этом случае нажмите кнопку [ⓘ] (Питание) на корпусе или отключите и снова подключите вилку кабеля питания.
- ▶ Во время использования щетки для удаления пыли или щелевой насадки от пылесоса может исходить вибрация.
- ▶ При переноске пылесоса будьте внимательны, чтобы случайно не нажать кнопку на рукоятке контейнера для пыли.
- ▶ Звук работы может измениться при включении защитного устройства, предотвращающего снятие контейнера для пыли.
  - Кольцевая трубка внизу контейнера для пыли предотвращает высыпание пыли.

### **Внимание!**

- ▶ При извлечении вилки питания из сетевой розетки держитесь рукой за вилку, а не за кабель.

## Хранение

### Примечание.

- ▶ Возьмите шнур питания рукой, а затем нажмите кнопку [⊗] (Сматывание шнура). Если шнур будет бесконтрольно болтаться во время сматывания, он может травмировать вас.
- ▶ Если шнур питания сматывается плохо, вытяните шнур на 2-3 м, а затем нажмите кнопку [⊗] (Сматывание шнура) еще раз

### **Внимание!**

- ▶ Храните пылесос в темном месте, чтобы предотвратить его деформацию или обесцвечивание.

## Чистка и обслуживание

### Примечание.



- ▶ Для получения лучшего результата при чистке пылевого фильтра добавьте нейтральное моющее средство в теплую воду и перед мытьем замочите его на 30 минут.
- ▶ Не мойте выпускной фильтр водой.
- ▶ Для обеспечения наилучшего функционирования выпускного фильтра его следует менять один раз в год.
- ▶ Чтобы избежать появления царапин на полу, периодически осматривайте щетку. В случае износа ее необходимо заменить.
- ▶ Следите за состоянием ремня в мини-турбонасадке, периодически осматривая его. Если ремень порван или на нем появились трещины, замените его в соответствии с инструкцией по замене ремня.
- ▶ Запасные фильтры можно приобрести у местных дистрибьюторов Samsung.

### **Внимание!**

- ▶ В случае неправильной установки пылевого фильтра сила всасывания может существенно снизиться.
- ▶ Прежде чем устанавливать пылевой фильтр в корпус пылесоса, убедитесь, что он полностью высох. Для просушки фильтра требуется не менее 12 часов.
- ▶ Во избежание трансформации или обесцвечивания пылевого фильтра его следует сушить в темном месте, не допуская попадания солнечных лучей.
- ▶ Контейнер для пыли можно мыть холодной водой.
- ▶ Если мощность всасывания постоянно уменьшается или пылесос становится слишком горячим, выполните очистку выпускного фильтра.
- ▶ Если вам не удастся удалить сторонние предметы из шланга, обратитесь в ближайший сервисный центр.
- ▶ Если для очистки требуются специальные приспособления, соблюдайте осторожность, чтобы не повредить сетку.

# Устранение неисправностей

НЕИСПРАВНОСТЬ	СПОСОБ УСТРАНЕНИЯ
Не запускается двигатель.	<ul style="list-style-type: none"> <li>▶ Проверьте состояние кабеля, вилки и розетки.</li> <li>▶ Дайте устройству остыть.</li> </ul>
Постепенно снижается мощность всасывания.	<ul style="list-style-type: none"> <li>▶ Проверьте, нет ли засорения, и устраните его.</li> </ul>
Слабая или снижающаяся мощность всасывания.	<ul style="list-style-type: none"> <li>▶ Проверьте состояние фильтров и при необходимости очистите их, следуя соответствующим инструкциям и рисункам. Если фильтры вышли из строя, замените их новыми.</li> </ul>
Кабель сматывается не полностью.	<ul style="list-style-type: none"> <li>▶ Вытяните 2-3 м кабеля и нажмите кнопку  (Сматывание кабеля).</li> </ul>
Пылесос не собирает грязь.	<ul style="list-style-type: none"> <li>▶ Проверьте состояние шланга и при необходимости замените его.</li> </ul>
Перегрев корпуса.	<ul style="list-style-type: none"> <li>▶ Проверьте состояние фильтров и при необходимости очистите их, следуя соответствующим инструкциям и рисункам.</li> </ul>
Имеют место статические электрические разряды.	<ul style="list-style-type: none"> <li>▶ Снизьте мощность всасывания.</li> <li>▶ Это также может произойти, если воздух в помещении слишком сухой. Проветрите помещение для восстановления нормальной влажности.</li> </ul>

Русский		Символ «не для пищевой продукции» применяется в соответствии с техническим регламентом Таможенного союза «О безопасности упаковки» 005/2011 и указывает на то, что упаковка данного продукта не предназначена для повторного использования и подлежит утилизации. Упаковку данного продукта запрещается использовать для хранения пищевой продукции.
		Символ «петля Мебиуса» указывает на возможность утилизации упаковки. Символ может быть дополнен обозначением материала упаковки в виде цифрового и/или буквенного обозначения.

## Производитель :

Самсунг Электроникс Ко., Лтд., (Мэтан-донг) 129, Самсунг-ро, Енгтонг-гу, г. Сувон, Кёнги-до, Республика Корея

## Адрес мощностей производства :

ООО <<Самсунг Электроникс Вьетнам>>, Вьетнам, провинция Бак Нинх, Район Йен Фонг, Коммуна Йен Транг, Промышленная зона Йен Фонг 1

## Страна производства :

Вьетнам

## Импортер в России :

ООО «Самсунг Электроникс Рус Компани», 125009, г. Москва, ул.Воздвиженка, дом 10

# ТЕХНИЧЕСКИЕ ХАРАКТЕРИСТИКИ

МОДЕЛЬ	МОЩНОСТЬ ВСАСЫ ВАНИЯ (Вт)	ПОТРЕБЛЯЕМАЯ МОЩНОСТЬ (Вт)	НАПРЯЖЕНИЕ (В)	ЧАСТОТА (Гц)	ВЕС(КГ)		РАЗМЕРЫ(ММ)	
					без упаковки	брутто	без упаковки	брутто
SC15K4110VR	390	1500W	230	50	4.6	7.9	265×436×314	327×577×333
SC15K4130VL	390	1500W	230	50	4.6	8.1	265×436×314	327×577×333
SC15K4170VP	390	1500W	230	50	4.6	9.0	265×436×314	327×577×333
SC15K4130NB	390	1500W	230	50	4.6	8.5	265×436×314	327×577×333
SC15K4170HG	390	1500W	230	50	4.6	9.1	265×436×314	327×577×333
SC15H4010V	380	1500W	230	50	4.6	8.4	265×436×314	327×577×333
SC15H4030V	380	1500W	230	50	4.6	8.7	265×436×314	327×577×333
SC15H4050V	380	1500W	230	50	4.6	8.9	265×436×314	327×577×333
SC15H4070V	380	1500W	230	50	4.6	9.4	265×436×314	327×577×333
SC15H4030H	380	1500W	230	50	4.6	8.6	265×436×314	327×577×333
SC15H4070H	380	1500W	230	50	4.6	8.8	265×436×314	327×577×333
SC15H4011V	400	1500W	230	50	4.6	8.4	265×436×314	327×577×333
SC15H4031V	400	1500W	230	50	4.6	8.7	265×436×314	327×577×333
SC15H4071V	400	1500W	230	50	4.6	9.4	265×436×314	327×577×333
SC15H4031H	400	1500W	230	50	4.6	8.6	265×436×314	327×577×333
SC15H4071H	400	1500W	230	50	4.6	8.8	265×436×314	327×577×333

МОДЕЛЬ	Сертификат №:	дата выдачи	действует до	ОРГАН ПО СЕРТИФИКАЦИИ
SC15H40*	BY/112 02.01. 002 01275	14.11.2014	13.11.2019	НП РУП «БелГИСС»
SC15K41*	BY/112 02.01. 002 02032	18.04.2016	17.04.2021	НП РУП «БелГИСС»



Если у вас есть вопросы или предложения относительно продукции Samsung, обратитесь в центр поддержки покупателей SAMSUNG.

Страна	Центр поддержки покупателей	Веб-сайт
RUSSIA	8-800-555-55-55 (VIP care 8-800-555-55-88)	<a href="http://www.samsung.com/ru/support">www.samsung.com/ru/support</a>
KAZAKHSTAN	8-10-800-500-55-500 (GSM: 7799, VIP care 7700)	<a href="http://www.samsung.com/kz_ru/support">www.samsung.com/kz_ru/support</a>
UZBEKISTAN	00-800-500-55-500 (GSM: 7799)	<a href="http://www.samsung.com/support">www.samsung.com/support</a>
TAJIKISTAN	8-10-800-500-55-500	<a href="http://www.samsung.com/support">www.samsung.com/support</a>
KYRGYZSTAN	00-800-500-55-500 (GSM: 9977)	<a href="http://www.samsung.com/support">www.samsung.com/support</a>
GEORGIA	0-800-555-555	<a href="http://www.samsung.com/support">www.samsung.com/support</a>
ARMENIA	0-800-05-555	<a href="http://www.samsung.com/support">www.samsung.com/support</a>
AZERBAIJAN	0-88-555-55-55	<a href="http://www.samsung.com/support">www.samsung.com/support</a>
MONGOLIA	+7-495-363-17-00	<a href="http://www.samsung.com/support">www.samsung.com/support</a>

Подлежит использованию по назначению в нормальных условиях Срок службы : 7лет