

Pioneer
home

Руководство Пользователя



Вертикальный
беспроводной пылесос 2 в 1
VC451S

Уважаемый покупатель!

Благодарим Вас за приобретение пылесоса **PIONEER**. Пожалуйста, внимательно изучите настоящее Руководство. Оно содержит важные указания по безопасности, эксплуатации пылесоса и по уходу за ним. Обратите особое внимание на раздел «Меры предосторожности и техника безопасности».

Позаботьтесь о сохранности настоящего Руководства, используйте его в качестве справочного материала при дальнейшем использовании прибора.

СОДЕРЖАНИЕ

НАЗНАЧЕНИЕ	4
МЕРЫ ПРЕДОСТОРОЖНОСТИ И ТЕХНИКА БЕЗОПАСНОСТИ	4
КОМПЛЕКТАЦИЯ	6
УСТРОЙСТВО ПЫЛЕСОСА	7
УСТРАНЕНИЕ ПРОСТЫХ НЕИСПРАВНОСТЕЙ	11
УСТРАНЕНИЕ ПРОСТЫХ НЕИСПРАВНОСТЕЙ	12
БЕЗОПАСНАЯ УТИЛИЗАЦИЯ	13
ТЕХНИЧЕСКИЕ ХАРАКТЕРИСТИКИ	13
ИНФОРМАЦИЯ О СЕРТИФИКАТЕ СООТВЕТСТВИЯ	14
СЕРВИСНОЕ ОБСЛУЖИВАНИЕ	14

НАЗНАЧЕНИЕ

Пылесос предназначен для сухой уборки пыли и мелкого мусора с полов, мебели, ковров, занавесок и других поверхностей за счёт всасывания потоком воздуха. Пыль и загрязнения накапливаются в пылесборнике, из которого они должны регулярно удаляться.

МЕРЫ ПРЕДОСТОРОЖНОСТИ И ТЕХНИКА БЕЗОПАСНОСТИ

Перед началом эксплуатации внимательно ознакомьтесь с изложенными здесь мерами безопасности и предосторожности и строго придерживайтесь их во время использования прибора.

Пылесос разработан исключительно для бытового применения внутри помещений и должен быть использован строго по назначению. Пылесос не предназначен для промышленного и коммерческого использования.

- Упаковочный материал, например, полиэтиленовые пакеты, следует хранить в недосягаемом для детей месте.
- Перед подключением зарядного устройства к электросети, убедитесь в том, что напряжение, указанное на маркировке адаптера питания, соответствует напряжению электросети.
- Зарядка батареи может осуществляться исключительно с помощью зарядного устройства, поставляемого в комплекте.
- Зарядное устройство должно использоваться исключительно для зарядки батареи этой модели пылесоса.
- Перед первым использованием или после длительного перерыва в эксплуатации пылесоса полностью зарядите батарею пылесоса.
- При отключении зарядного устройства от розетки не тяните за провод, беритесь за вилку.
- Запрещается использовать прибор или зарядное устройство при наличии повреждений.
- Если устройство не работает как следует, если оно повреждено, влажное или упало в воду, если есть запах гари, дыма, не используйте его. Обратитесь в авторизованный сервисный центр производителя для проверки и ремонта.
- Запрещается эксплуатировать пылесос или заряжать батарею на улице.
- Запрещается заряжать прибор в непосредственной близости от душа, ванны, умывальника, бассейна, других емкостей с водой или источников влаги.
- Запрещается подвергать пылесос воздействию влаги. Запрещается погружать пылесос или зарядное устройство в воду или другую жидкость. Запрещается разбрызгивать на пылесос воду или другие жидкости.
- Запрещается прикасаться к пылесосу, подключенному к электросети, мокрыми руками.
- Если вы уходите из дома, отключите пылесос от электросети.
- Если насадка, удлинительная трубка или всасывающее отверстие пылесоса засорились, немедленно выключите пылесос и устранили засор, после этого можете снова включить пылесос.
- Во время сборки, разборки, смены насадок следует выключать пылесос.

- Перемещайте пылесос, удерживая его за ручку. Не поднимайте его, взявшись за насадку, это может привести к падению и повреждению пылесоса.
- Запрещается убирать с помощью пылесоса:
 - острые предметы, осколки стекла;
 - химические вещества, порошки (в т.ч. муку, крахмал и т.п), асбест, цемент, гипс и другие мелкодисперсные вещества;
 - краситель, используемый в принтерах или копировальных машинах,
 - воду и другие жидкости;
 - горящие спички, угольки, непотушенные окурки, горящий или тлеющий мусор, золу и т.п.;
 - агрессивные, взрывоопасные, воспламеняющиеся вещества. Не пользуйтесь пылесосом в местах, где могут находиться такие жидкости или их пары.
- Не используйте устройство в местах вероятной утечки горючих газов или при обнаружении запаха газа.
- Запрещается подвергать пылесос воздействию высоких температур. Не оставляйте прибор вблизи нагревательных приборов, печей и т.п.
- Используйте пылесос только для домашней уборки при температуре от 0°C до +40°C.
- Заряжайте батарею пылесоса при температуре не ниже +4°C и не выше +40°C.
- Пылесос должен храниться в сухом месте, в помещении.
- Если вы длительное время не пользуетесь пылесосом, заряжайте батарею не реже одного раза в три месяца.
- Запрещается эксплуатировать пылесос без фильтров или без ролика внутри насадки-щетки.
- Запрещается перекрывать вентиляционные отверстия пылесоса, в противном случае возможен перегрев внутренних компонентов прибора и выход его из строя.
- Никогда не оставляйте включенный пылесос без присмотра. Храните пылесос в недоступном для детей месте.
- Запрещается использовать абразивные вещества или агрессивные химические растворители для очистки пылесоса.
- Запрещается извлекать аккумуляторную батарею из пылесоса и пытаться использовать ее в других устройствах и приборах.
- Запрещается заряжать аккумуляторную батарею слишком долго.
- В экстремальных ситуациях возможна утечка электролита из батареи пылесоса. Запрещается прикасаться к электролиту руками. Если электролит попал на кожу или в глаза, немедленно промойте водой и обратитесь к врачу.
- Запрещается соединять между собой контакты батареи, это может привести к выходу ее из строя или к возгоранию.
- Запрещается бросать в огонь или нагревать аккумуляторную батарею пылесоса, это может привести к ее возгоранию или взрыву.
- Запрещается разбирать, вносить изменения в конструкцию или чинить прибор самостоятельно.
- Запрещается использование каких-либо аксессуаров, не рекомендованных производителем.
- При возникновении неполадок обращайтесь в сервисные центры производителя.

Неквалифицированный ремонт может стать причиной несчастного случая или травмы пользователя, а кроме того приводит к лишению вас права на гарантийное обслуживание.

- Данный пылесос не предназначен для использования людьми с ограниченными физическими, сенсорными или умственными возможностями, в т. ч. маленькими детьми, а также людьми с недостаточными знаниями и опытом эксплуатации электроприборов, если им не были даны достаточные разъяснения и за ними не присматривают лица, ответственные за их безопасность.

Производитель не несет ответственности за последствия неправильной эксплуатации пылесоса и в случае нарушения изложенных здесь инструкций безопасности.

КОМПЛЕКТАЦИЯ

Откройте коробку и убедитесь, что все комплектующие имеются в наличии в исправном состоянии:

Корпус пылесоса в сборе – 1

Удлинительная трубка – 1

Моторизированная насадка-щетка для уборки пола и ковров – 1

Щелевая насадка для уборки труднодоступных мест – 1

Насадка-щетка для очистки мягкой мебели – 1

Адаптер питания – 1

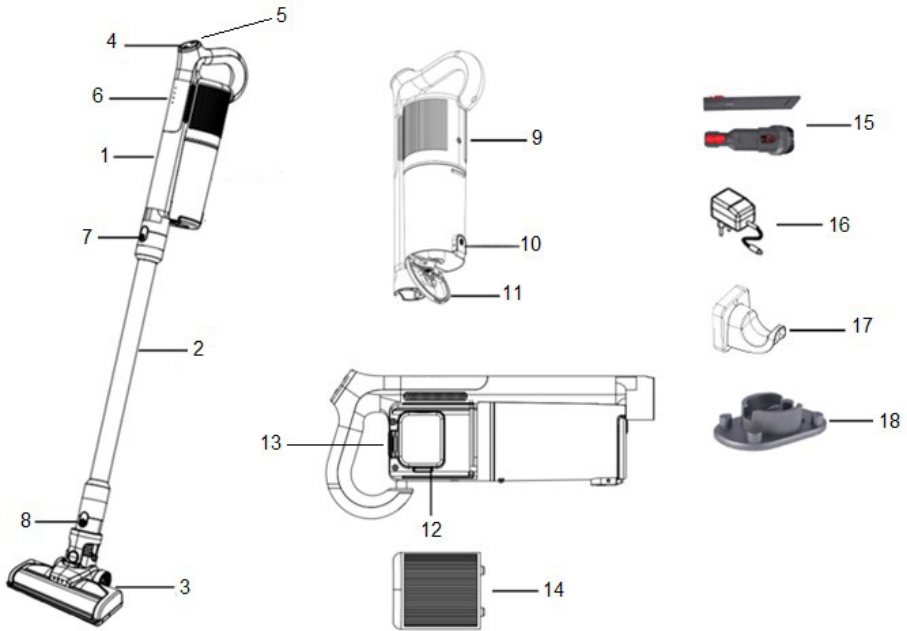
Док-станция – 1

Настенное крепление – 1

Руководство по эксплуатации – 1

Гарантийный талон – 1

УСТРОЙСТВО ПЫЛЕСОСА



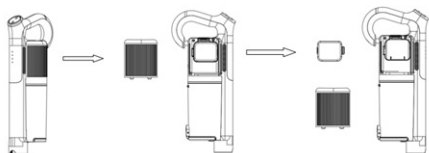
- | | |
|--|---|
| <p>1. Корпус пылесоса с электродвигателем</p> <p>2. Алюминиевая удлинительная трубка</p> <p>3. Моторизованная насадка-щетка для уборки пола и ковров</p> <p>4. Кнопка включения/выключения</p> <p>5. Кнопка регулировки скорости</p> <p>6. Индикаторы уровня заряда батареи</p> <p>7. Кнопка для снятия удлинительной трубки</p> <p>8. Кнопка для снятия моторизованной насадки-щеточки для уборки пола и ковров</p> <p>9. Разъем для подключения адаптера питания</p> | <p>10. Кнопка для опорожнения контейнера для сбора пыли</p> <p>11. Крышка контейнера для сбора пыли</p> <p>12. Съёмная аккумуляторная батарея</p> <p>13. Кнопка установки/извлечения аккумуляторной батареи</p> <p>14. Крышка аккумуляторного отсека</p> <p>15. Щелевая насадка для уборки труднодоступных мест и насадка-щеточка для очистки мягкой мебели</p> <p>16. Адаптер питания</p> <p>17. Настенное крепление для пылесоса</p> <p>18. Док-станция для хранения пылесоса и аксессуаров</p> |
|--|---|

СБОРКА И РАЗБОРКА ПЫЛЕСОСА

ВНИМАНИЕ:

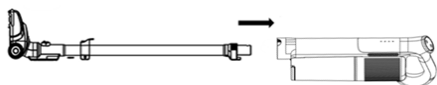
Во время сборки пылесос должен быть отключен от электросети.

Установка и извлечение батареи



Снимите крышку аккумуляторного отсека, нажав на кнопку установки/извлечения аккумуляторной батареи. Вставьте аккумуляторную батарею в соответствующий разъем в аккумуляторном отсеке пылесоса до щелчка и закройте крышку аккумуляторного отсека. Чтобы извлечь батарею, снимите крышку аккумуляторного отсека, нажмите на кнопку извлечения аккумуляторной батареи и извлеките батарею из отсека.

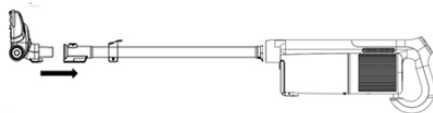
Установка и снятие удлинительной трубки



Вставьте удлинительную трубку в воздухозаборное отверстие пылесоса и прижмите до щелчка.

Чтобы отсоединить трубку, нажмите на кнопку для снятия трубки на удлинительной трубке и отсоедините трубку.

Установка и снятие насадки



Выровняйте моторизированную насадку-щетку относительно удлинительной трубки и вставьте наконечник насадки-щеточки в отверстие трубки до щелчка.

Чтобы отсоединить насадку-щетку, нажмите на кнопку для снятия насадки-щеточки на насадке и отсоедините насадку-щетку.



Вы также можете установить щелевую насадку для уборки труднодоступных мест или насадку-щетку для очистки мягкой мебели

Чтобы использовать пылесос без удлинительной трубки, нажмите на кнопку для снятия трубки и отсоедините трубку от пылесоса. Затем вставьте подходящую насадку в воздухозаборное отверстие пылесоса.

Выбор насадки

Пылесос с моторизированной насадкой-щеткой следует использовать для уборки твердых напольных покрытий и ковров.

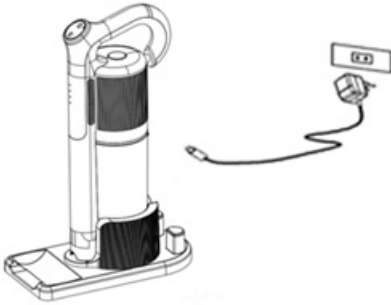
Используйте щелевую насадку для уборки труднодоступных мест для уборки углов, батарей, узких пространств между мебелью и стенами и других труднодоступных мест.

Используйте насадку-щетку для очистки мягкой мебели для чистки портьер, занавесок, торшеров, мягкой мебели и т. д.

ЗАРЯДКА БАТАРЕИ

ВНИМАНИЕ:

Первый раз после покупки батарею следует заряжать в течение 4,5 часов.



Расположите пылесос рядом с электрической розеткой. Штекер адаптера питания подключите к соответствующему разъему на корпусе пылесоса. Вилку адаптера питания подключите к электрической розетке.

Во время зарядки батареи индикаторы уровня заряда батареи поочередно загораются. Когда батарея будет полностью заряжена, индикаторы будут постоянно гореть.

Отключите адаптер питания от розетки, затем отсоедините его от пылесоса.

ВНИМАНИЕ:

Запрещается использовать для зарядки батареи какой-либо другой адаптер вместо поставляемого в комплекте.

ЭКСПЛУАТАЦИЯ ПЫЛЕСОСА

Перед началом использования зарядите батарею пылесоса и отсоедините пылесос от электросети.

Убедитесь, что пылесос полностью собран и установлена подходящая насадка.

Нажмите кнопку включения/выключения, чтобы включить пылесос. Пылесос начнет работать в энергосберегающем режиме (минимальная мощность).

Нажмите «+» на кнопке регулировки скорости. Пылесос переключится в интенсивный режим работы (максимальная мощность).

По окончании работы нажмите кнопку включения/выключения пылесоса, чтобы выключить пылесос.

Во время работы пылесоса индикаторы уровня заряда отображают текущий уровень заряда. Если батарея разряжена, индикаторы гаснут и пылесос прекращает работать. В этом случае необходимо зарядить батарею.

Во время зарядки батареи индикаторы уровня заряда батареи поочередно загораются. Когда батарея будет полностью заряжена, индикаторы будут постоянно гореть.

Отключите адаптер питания от розетки, затем отсоедините его от пылесоса.

ВНИМАНИЕ:

Запрещается использовать для зарядки батареи какой-либо другой адаптер вместо поставляемого в комплекте.

ЭКСПЛУАТАЦИЯ ПЫЛЕСОСА

Перед началом использования зарядите батарею пылесоса и отсоедините пылесос от электросети.

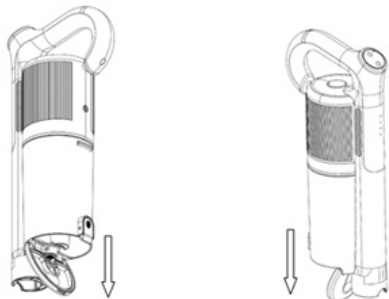
Убедитесь, что пылесос полностью собран и установлена подходящая насадка.

Нажмите кнопку включения/выключения, чтобы включить пылесос. Пылесос начнет работать в энергосберегающем режиме (минимальная мощность).

Нажмите «+» на кнопке регулировки скорости. Пылесос переключится в интенсивный режим работы (максимальная мощность).

По окончании работы нажмите кнопку включения/выключения пылесоса, чтобы выключить пылесос.

Во время работы пылесоса индикаторы уровня заряда отображают текущий уровень заряда. Если батарея разряжена, индикаторы гаснут и пылесос прекращает работать. В этом случае необходимо зарядить батарею.



Нажмите на кнопку для опорожнения контейнера для сбора пыли, чтобы открылась нижняя крышка.

Вытряхните пыль и прочий мусор в ведро, затем закройте крышку.

Очистка контейнера для сбора пыли и фильтров

Чтобы снять контейнер для сбора пыли, нажмите на кнопку для снятия контейнера.

Извлеките фильтры из контейнера.

Промойте детали контейнера и все фильтры холодной водой.

Затем дайте фильтрам высохнуть естественным способом.

Когда фильтры полностью высохнут, соберите их и установите обратно в контейнер для сбора пыли. Присоедините контейнер для сбора пыли к корпусу пылесоса.

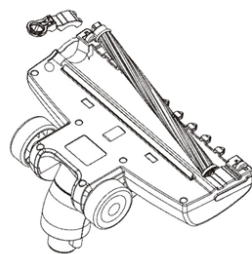
ВНИМАНИЕ:

Запрещается стирать фильтры в стиральной машине, сушить их с помощью фена или на батарее отопления.

Запрещается эксплуатировать пылесос без фильтров.

Очистка моторизированной насадки-щетки

На ролике и щетине моторизированной насадки-щетки могут скапливаться волосы, шерсть животных и другой мусор. Для эффективной работы пылесоса регулярно очищайте ролик и щетину.



Откройте защелку с нижней стороны моторизированной насадки-щетки, как показано на рисунке. Извлеките ролик из насадки. При извлечении ролика запомните его положение.



Очистите щетину ролика от волос, пыли и мусора руками или с помощью какого-либо подходящего инструмента.



Промойте ролик холодной водой под краном.



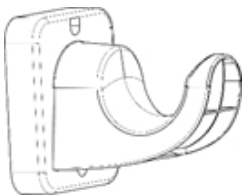
Дайте ролику полностью высохнуть естественным путем.

Установите ролик обратно. Ролик может быть установлен только в том же положении, в котором вы его снимали. Закройте защелку, чтобы зафиксировать ролик.

ХРАНЕНИЕ

Настенное крепление

Настенное крепление позволяет устанавливать собранный пылесос на хранение в вертикальном положении.



Рекомендуется устанавливать настенное крепление в непосредственной близости от электрической розетки, чтобы можно было заряжать батарею пылесоса во время хранения, и на такой высоте, чтобы было удобно фиксировать на нем пылесос в вертикальном положении

Приложите настенное крепление к выбранному месту на стене и отметьте карандашом места сверления отверстий в стене. Просверлите в стене два отверстия диаметром 6 мм и вставьте в них два дюбеля. Зафиксируйте крепление на стене с помощью двух винтов.

Док-станция



Для удобства установки пылесоса на хранение в комплект поставки включена специальная док-станция. На этой же док-станции вы можете хранить и аксессуары для пылесоса.

УСТРАНЕНИЕ ПРОСТЫХ НЕИСПРАВНОСТЕЙ

При возникновении неисправности попробуйте устранить ее с помощью рекомендаций из таблицы ниже. Если неисправность не устраняется, не пытайтесь самостоятельно починить прибор, обратитесь в авторизованный сервисный центр производителя.

Неисправность	Возможные причины	Способ устранения
Прибор не включается.	<ol style="list-style-type: none"> 1. Пылесос не полностью собран. 2. Батарея разряжена. 3. Батарея вышла из строя. 4. Идет зарядка аккумуляторной батареи. 	<ol style="list-style-type: none"> 1. Убедитесь, что пылесос полностью и правильно собран. 2. Зарядите батарею. 3. Обратитесь в сервисный центр для замены батареи. 4. Дождитесь окончания зарядки или отключите адаптер питания от пылесоса.
Батарея не заряжается (не горит индикатор).	<ol style="list-style-type: none"> 1. Пылесос не подключен к сети питания. 2. Розетка неисправна. 	<ol style="list-style-type: none"> 1. Установите пылесос на станцию для подзарядки. Подключите адаптер питания к пылесосу и к исправной электрической розетке. 2. Убедитесь, что розетка исправна, подключив к ней другой электроприбор.
Сила всасывания уменьшилась. Пылесос не всасывает пыль.	<ol style="list-style-type: none"> 1. Контейнер для сбора пыли переполнен. 2. Фильтры загрязнены. 3. Батарея разряжена. 	<ol style="list-style-type: none"> 1. Опорожните контейнер для сбора пыли. 2. Проведите чистку или замену фильтров. 3. Зарядите батарею.
Пылесос выпускает пыль.	<ol style="list-style-type: none"> 1. Контейнер для сбора пыли переполнен. 2. Фильтры установлены неправильно. 3. Фильтры повреждены. 	<ol style="list-style-type: none"> 1. Опорожните контейнер для сбора пыли. 2. Установите фильтры правильно. 3. Замените фильтры.
Батарея быстро разряжается.	Срок службы батареи истек.	Обратитесь в сервисный центр для замены батареи.

Необычный шум во время работы пылесоса.	1. Произошел засор. 2. Контейнер для сбора пыли переполнен.	1. Выключите пылесос и проверьте на наличие засора насадку и трубку. 2. Опорожните контейнер для сбора пыли.
---	--	---

БЕЗОПАСНАЯ УТИЛИЗАЦИЯ



Ваше устройство спроектировано и изготовлено из высококачественных материалов и компонентов, которые можно утилизировать и использовать повторно.

Если товар имеет символ с зачеркнутым мусорным ящиком на колесах, это означает, что товар соответствует Европейской директиве 2002/96/ЕС.

Ознакомьтесь с местной системой раздельного сбора электрических и электронных товаров. Соблюдайте местные правила.

Утилизируйте старые устройства отдельно от бытовых отходов. Правильная утилизация вашего товара позволит предотвратить возможные отрицательные последствия для окружающей среды и здоровья людей.

ТЕХНИЧЕСКИЕ ХАРАКТЕРИСТИКИ

Адаптер питания

Входное напряжение: ~100–240 В, 50/60 Гц

Входной ток: не более 0,4 А

Выходное напряжение: 27 В постоянный ток

Выходной ток: 0,5 А

Класс электробезопасности: II

Пылесос

Максимальная потребляемая мощность: 140 Вт (включая работу моторизированной щетки)

Максимальная мощность всасывания: 40 Вт

Уровень шума: не более 76 дБ

Время работы от полностью заряженной батареи: 25 мин – интенсивный режим, 35 мин – энергосберегающий режим

Объем контейнера для сбора пыли: 0,4 л

Батарея

Номинальное напряжение: 22,2 В

Емкость: 2200 мАч

ВНИМАНИЕ:

Запрещается использовать для зарядки батареи какой-либо другой адаптер вместо поставляемого в комплекте.

ИНФОРМАЦИЯ О СЕРТИФИКАТЕ СООТВЕТСТВИЯ

Товар сертифицирован.

Товар соответствует требованиям нормативных документов:

ТР ТС 004/2011 «О безопасности низковольтного оборудования»;

ТР ТС 020/2011 «Электромагнитная совместимость технических средств».

При отсутствии копии нового сертификата в коробке спрашивайте копию у продавца.

Полную информацию о сертификате соответствия вы можете получить у продавца или на сайте pioneer-bt.ru.



Изготовитель: Smart International Distribution Limited. Room 2208, 22/F., Lemmi Centre, 50 Hoi Yuen Road, Kwun Tong, Kowloon, Hong Kong.

Сделано в Китае.

Импортер/организация, уполномоченная на принятие претензий на территории России:
ООО «ПОЛИТЕХНИКА». 170034
Тверская область, г. Тверь, проспект Чайковского, д. 19а, корп. 1, ком. 207.

* Данные могут быть изменены в связи со сменой изготовителя, продавца, производственного филиала, импортера в РФ. В случае изменения данных актуальная информация указывается на дополнительной наклейке, размещенной на упаковке изделия.

Дата производства указана на упаковке или изделии.

Срок службы изделия – 3 года.

Гарантийный срок – 1 год.

Гарантийное обслуживание осуществляется согласно прилагае-

мому гарантийному талону. Гарантийный талон и инструкция по эксплуатации являются неотъемлемыми частями данного изделия.

СЕРВИСНОЕ ОБСЛУЖИВАНИЕ

Благодарим вас за приобретение продукции **PIONEER**. Мы рады предложить вам изделия, разработанные и изготовленные в соответствии с высокими требованиями к качеству, функциональности и дизайну. Мы уверены, что Вы будете довольны приобретением изделия от нашей фирмы. В случае если ваше изделие марки **PIONEER** будет нуждаться в техническом обслуживании, просим вас обращаться в один из авторизованных сервисных центров (далее – АСЦ). С полным списком АСЦ и их точными адресами вы можете ознакомиться на сайте pioneer-bt.ru.



pioneer-bt.ru

Pioneer
home