

KK	Қолдану туралы нұсқаулары	2
RU	Инструкция по эксплуатации	24
UK	Інструкція	48

# USER MANUAL

Тұмшапеш  
Духовой шкаф  
Духова шафа

ZOG511211

KZ RU UA

**ZANUSSI**

## Мазмұны

Сақтық шаралары.....	2	Қосымша функциялар.....	10
Қауіпсіздік нұсқаулары.....	3	Ақыл-кеңес.....	10
Бұйым сипаттамасы.....	6	Күту менен тазалау.....	15
Бірінші қолданғанға дейін.....	6	Ақаулықты түзету.....	17
Әркүндік қолдану.....	7	Орнату.....	18
Сағат функциялары.....	8	Техникалық дерек.....	22
Керек-жарақтарды қолдану.....	8		

Өндіруші ескертусіз өзгеріс енгізу құқығына ие.

## Сақтық шаралары

Құрылғыны орнатып іске қолданар алдында бірге жеткізілген нұсқауларды мұқият оқып шығыңыз. Дұрыс орнатпау немесе пайдаланбау нәтижесінде орын алған жарақат немесе зақымдарға өндіруші жауапты емес. Нұсқаулықтарды кейін қарап жүру үшін әрқашан қауіпсіз және қол жетімді жерде сақтаңыз.

## Балалар мен дәрменсіз адамдардың қауіпсіздігі

- Бұл құрылғыны 8 жастағы және одан асқан балалар мен физикалық мүмкіндіктері шектеулі адамдар, құрылғыны қауіпсіз пайдалану және одан келетін ықтимал қауіп-қатер туралы нұсқау алса және/немесе қадағалау үстінде болса пайдалана алады.
- Балаларға құрылғымен ойнауға рұқсат бермеңіз.
- Барлық орам материалдарын балалардан алыс ұстап, қоқысқа тиісті түрде тастау керек.
- Құрылғы жұмыс істеп тұрғанда немесе ол суып тұрғанда, балалар мен үй жануарларын оған жақындатпаңыз. Қол жететін бөлшектері ыстық.
- Құрылғы бала қауіпсіздігінің құралымен жабдықталса, оны қосу керек.
- Балалар құрылғыны жөндеу және тазалау жұмыстарын бақылаусыз орындамауы керек.
- 3 жастағы және бұл жасқа толмаған балаларды жұмыс істеп тұрған құрылғыдан әрқашан алыс ұстау керек.

## Қауіпсіздік туралы жалпы ақпарат

- Білікті маман ғана осы құрылғыны орнатып, сымын ауыстыруға тиіс.
- **ЕСКЕРТУ:** Құрылғы мен оның қол жететін жердегі бөлшектері қолдану барысында ысып тұрады. Қыздырғыш элементтерге тиіп кетпеу үшін абайлау керек. 8 жасқа толмаған балаларды үнемі бақылап отырмаған жағдайда құрылғыдан алыс ұстау керек.
- Керек-жарақтарды немесе ыдыстарды алып-салған кезде үнемі қолғап киіңіз.
- Күтім көрсетер алдында электр желісінен ажыратыңыз.
- Электр қатеріне ұшырамау үшін шамды ауыстырар алдында құрылғыны сөндіріп қойыңыз.
- Құрылғыны бумен тазалау құралын пайдаланып тазаламаңыз.
- Шыны есікті тазалау үшін қатты жеміргіш заттарды немесе өткір темір құралдарды пайдаланбаңыз, себебі сызат түсіп, шыны шытынап кетуі мүмкін.
- Қуат сымына зақым келсе, электр қатерінен сақтандыру үшін оны өндіруші немесе оның уәкілетті қызмет көрсету орталығы немесе сол сияқты білікті маман ауыстыруға тиіс.

## Қауіпсіздік нұсқаулары

Бұл құрылғы келесі нарықтарға арналған:



### Орнату



#### **ЕСКЕРТУ!**

Бұл құрылғыны тек білікті маман ғана орнатуға тиіс.

- Орам материалдарының барлығын алыңыз.
- Бүлінген құрылғыны орнатпаңыз немесе іске қоспаңыз.
- Құрылғымен бірге жеткізілген орнату бойынша нұсқауларды орындаңыз.
- Құрылғы ауыр болғандықтан, орнынан жылжытқан кезде әрқашан абай болыңыз. Әрқашан қауіпсіздік қолғабы мен бітеу аяқ киім киіңіз.

- Құрылғыны тұтқасынан тартпаңыз.
- Осы құрылғы мен басқа құрылғылардың, заттардың арасындағы минимум қашықтықты сақтаңыз.
- Құрылғының үсті мен жан-жағын қоршаған конструкциялардың қауіпсіз болуын қамтамасыз етіңіз.
- Құрылғының жан-жағын биіктігі осы құрылғының биіктігімен бірдей құрылғылармен жанастырып қою керек.
- Құрылғыны корпустың төменгі қақпағынсыз іске пайдаланбаңыз. Бұл функциональдық қауіпсіздік үшін қажет.

### Электртоғына қосу



#### **ЕСКЕРТУ!**

Өрт шығу және электр қатеріне ұшырау қаупі бар.

- Электр тоғына қосу жұмыстарын білікті электрші ғана іске асыруға тиіс.
- Құрылғыны міндетті түрде жерге тұйықтау қажет.
- Техникалық ақпарат тақтайшасындағы электр параметрлерінің электр желісіндегі параметрлерге сай келетініне көз жеткізіңіз. Сай келмесе, электршіге хабарласыңыз.
- Өрқашан дұрыс орнатылған, қатерден сақтандырылған розетканы қолданыңыз.
- Көп тармақты адаптерлер мен ұзартқыш сымдарды қолданбаңыз.
- Құрылғының ашасына және сымына зақым келтірмеңіз. Қорек сымын ауыстыру қажет болса, оны міндетті түрде қызмет көрсету орталығы жүзеге асыруға тиіс.
- Электр сымдарына қол тигізуге немесе құрылғының есігіне жақындауға, әсіресе ыстық тұрған есікке жақындауға болмайды.
- Тоққа қосулы тұрған және оқшаулағышы бар бөлшектердің электр қатерінен сақтандырғышын, саймансыз алынбайтын етіп бекітіп қою керек.
- Құрылғының ашасын розеткаға тек құрылғыны орнатып болғаннан кейін ғана жалғаңыз. Орнатып болғаннан кейін ашаның қол жететін жерде тұрғанына көз жеткізіңіз.
- Егер розетка босап тұрса, оған ашаны сұқпаңыз.
- Құрылғыны тоқтан ажырату үшін сымынан тартпаңыз. Өрқашан ашасынан тартып суырыңыз.
- Дұрыс оқшаулағыш құралдарды ғана қолданыңыз. желіні қорғайтын ажыратқыштар, сақтандырғыштар (ұстатқыштан алынған бұрандалы сақтандырғыштар), жерге тұйықталудан қорғау тетіктері мен тұйықтағыштар.
- Электр жүйесі құрылғыны кез келген полюсте ажыратуға мүмкіндік беретін оқшаулағыш құралмен жабықталуға тиіс. Оқшаулағыш құралдың контакт ара қашықтығы кем дегенде 3 мм болуға тиіс.
- Бұл құрылғы Е.Е.С. ережелеріне сай келеді.

## Газға қосу

- Газға қосу жұмыстарының барлығын білікті маман ғана іске асыру керек.

- Орнатар алдында жергілікті жабдықтау жағдайлары (газдың түрі мен газдың қысымы) мен құрылғы параметрлерінің сәйкес келетініне көз жеткізіңіз.
- Құрылғының айналасында ауаның айналуын қамтамасыз етіңіз.
- Газбен жабдықтау туралы ақпарат техникалық ақпарат тақтайшасында берілген.
- Бұл құрылғы жану өнімдерін тартып әкететін құрылғыға жалғанбаған. Құрылғыны ағымдық орнату ережелеріне сай орнатыңыз. Желдету талаптарының дұрыс орындалуына көз жеткізіңіз.

## Пайдалану



### ЕСКЕРТУ!

Жарақат алу, күйіп қалу және электр қатеріне ұшырау не жарылыс шығу қаупі бар.

- Бұл үйде ғана қолдануға арналған құрылғы.
- Бұл құрылғының техникалық сипаттамасын өзгертпеңіз.
- Желдеткіш саңылаулардың бітеліп қалмағанына көз жеткізіңіз.
- Жұмыс істеп тұрған құрылғыны назардан тыс қалдырмаңыз.
- Құрылғыны пайдаланып болған сайын тоқтан ажыратыңыз.
- Жұмыс істеп тұрған құрылғының есігін ашқан кезде абай болыңыз. Ыстық ауа шығуы мүмкін.
- Құрылғыны су қолмен іске қоспаңыз немесе суға тиіп тұрған құрылғыны пайдаланбаңыз.
- Ашық тұрған құрылғы есігіне күш салмаңыз.
- Құрылғыны жұмыс орны немесе зат сақтайтын орын ретінде қолданбаңыз.
- Құрылғының есігін абайлап ашыңыз. Алкоголь қосылған қоспаларды қолданғанда, ауа мен алкоголь қоспасы пайда болуы мүмкін.
- Есікті ашқан кезде құрылғыға от жарқылын немесе ашық отты жақындатпаңыз.
- Тұтанғыш заттарды немесе ішіне тұтанғыш зат салынған дымқыл заттарды құрылғының ішіне, қасына немесе үстіне қоймаңыз.

- Тұмшапешті алдын ала қыздыру үшін микротолқын функциясын пайдаланбаңыз.



### **ЕСКЕРТУ!**

Құрылғыны бүлдіріп алуыңыз мүмкін.

- Құрылғының эмаль қаптамасы бүлініп немесе өңі кетпес үшін:
  - алюминий жұқалтырды құрылғының табанына тура қоймаңыз.
  - суды ыстық құрылғыға тура қоймаңыз.
  - тамақ пісіріп болғаннан кейін дымқыл ыдыс пен тағамды құрылғының ішінде ұстамаңыз.
  - керек-жарақтарды алғанда немесе орнатқанда абай болыңыз.
- Құрылғының эмаль қаптамасының түсінің өзгеруі құрылғы жұмысына әсер етпейді.
- Сұйық қоспадан жасалатын тортты пісіру үшін шұңғыл табаны қолданыңыз. Жеміс шырындарынан кетпейтін дақ қалуы мүмкін.
- Бұл тек тағам пісіруге арналған құрылғы. Басқа мақсатта, мысалы бөлмені қыздыру үшін қолдануға болмайды.
- Тағамды әрқашан тұмшапештің есігін жауып пісіріңіз.
- Егер құрылғы жиһаз панелінің (мысалы, есіктің) артына орналастырылса, онда құрылғы жұмыс істеп тұрғанда есіктің ешқашан жабылмайтынына көз жеткізіңіз. Жиһаздың жабық панеліне жиналған жылу мен ылғал келешекте құрылғының, қаптаманың немесе еденнің бүлінуіне әкелуі мүмкін. Құрылғыны қолданғаннан кейін толық суығанша жиһаздың панелін жаппаңыз.

## **Күту менен тазалау**



### **ЕСКЕРТУ!**

Жарақат алу, өрт қаупі немесе құрылғыны бүлдіріп алу қаупі бар.

- Құрылғыны жөндеу алдында электр желісінен ағытып, ашасын розеткадан суырыңыз.
- Құрылғының салқын тұрғанына көз жеткізіңіз. Шыны панелі сынып қалуы мүмкін.

- Есіктің шыныларына зақым келсе дереу ауыстырыңыз. Уәкілетті қызмет көрсету орталығына хабарласыңыз.
- Құрылғының есігін алған кезде абай болыңыз. Есіктің салмағы ауыр!
- Құрылғының қаптамасының сапасы түспес үшін мезгіл-мезгіл тазалаңыз.
- Құрылғыны дымқыл, жұмсақ шүберекпен тазалаңыз. Тек бейтарап тазартқыш заттарды қолданыңыз. Жеміргіш заттарды, түрпілі жөкені, еріткіштерді немесе темір заттарды пайдаланбаңыз.
- Тұмшапеш бүріккішін қолдансаңыз, оның орамында көрсетілген сақтық шараларын орындаңыз.
- Каталитті эмаль қаптаманы (егер бар болса) ешбір жуғыш затпен тазаламаңыз.

## **Ішкі жарық шамы**

- Осы құрылғыда тек тұрмыстық құрылғыларға ғана арналған жарықтама шам немесе галоген шамы қолданылған. Оны бөлмені жарықтандыру үшін қолданбаңыз.



### **ЕСКЕРТУ!**

Электр қатеріне ұшырау қаупі бар.

- Шамды ауыстырар алдында құрылғыны тоқтан ажыратыңыз.
- Техникалық параметрлері сай келетін шамдарды ғана қолданыңыз.

## **Құрылғыны тастау**



### **ЕСКЕРТУ!**

Жарақат алу немесе тұншығып қалу қаупі бар.

- Құрылғыны қоқысқа дұрыс тастауға қатысты ақпаратты жергілікті әкімшілік мекемеге хабарласып алыңыз.
- Құрылғыны электр желісінен ажыратыңыз.
- Құрылғыға жақын орналасқан электр сымын кесіп, қоқысқа тастаңыз.
- Сыртқы газ түтіктерін майыстырыңыз.

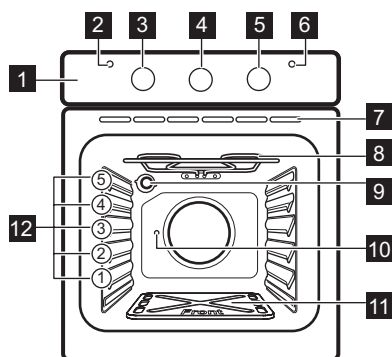
## **Сервис**

- Құрылғыны жөндеу үшін уәкілетті қызмет көрсету орталығына хабарласыңыз.

- Тек ғана фирмалық қосалқы бөлшектерді қолданыңыз.

## Бұйым сипаттамасы

### Жалпы көрініс



- 1 Басқару панелі
- 2 Гриль индикаторы
- 3 Тұмшاپеш функцияларының тетігі
- 4 Минут операторының тетігі
- 5 Газды басқару тетігі
- 6 Қуат индикаторы
- 7 Желдеткіштің ауа шығатын саңылаулары
- 8 Қыздырғыш элемент
- 9 Шам
- 10 Бұрылмалы істіктің тесігі
- 11 Тұмшاپеш қуысының табанындағы пластинка
- 12 Сөре деңгейлері

### Accessories

- **Wire shelf**  
For cookware, cake tins, roasts.
- **Baking tray**  
For cakes and biscuits.
- **Aluminium baking tray**

For cakes and biscuits.

- **Turnspit**  
For roasting larger joints of meat and poultry.

## Бірінші қолданғанға дейін



### ЕСКЕРТУ!

Қауіпсіздік тарауларын қараңыз.

### Тұмшاپеш қуысының табанындағы пластинка

Құрылғыны сатып алған кезде тұмшاپештің керек-жарақтарында корпустың астыңғы табақшасы тұрады. Құрылғыны бірінші рет қолданар алдында "Өнімнің сипаттамасы" тарауында көрсетілгендей астыңғы табақшаны оттық аумағына орнатыңыз.

### Алғашқы тазалау

Құрылғы ішіндегі керек-жарақтардың барлығын алыңыз.



"Күту менен тазалау" тарауын қараңыз.

Құрылғыны және керек-жарақтарды алғаш рет пайдаланар алдында тазалаңыз. Керек-жарақтарды өз орындарына қойыңыз.

### Алдын ала қыздыру

Қалған майды күйдіріп жіберу үшін бос құрылғыны алдын ала қыздырыңыз.

1. функциясы мен ең үлкен температураны орнатыңыз.
2. Құрылғыны 1 сағат қосып қойыңыз.
3. функциясы және ең үлкен температураны орнатыңыз.
4. Құрылғыны 15 минут қосып қойыңыз.

Керек-жарақтар бұрыңғыдан да ыстық болып кетеді. Құрылғыдан иіс және түтін шығады. Бұл қалыпты жағдай. Бөлме ішіндегі ауаның жеткілікті түрде ауысып тұрғанына көз жеткізіңіз.

Тұмшапешті салқындатыңыз. Жұмсақ матаны шамалы жуғыш зат қосылған суға батырып, тұмшапештің ішін тазалау үшін пайдаланыңыз.

## Өркүндік қолдану



### ЕСКЕРТУ!

Қауіпсіздік тарауларын қараңыз.

## Тұмшапеш функциялары

Тұмшапеш функциясы	Қолданылуы	
<b>0</b>	Сөндіру қалпы	Құрылғы сөндірулі.
	Жеңіл	Шамды пісіру функциясынсыз жарықтандыруға арналған.
	Гриль + Бұрылмалы істік	Еттен гриль, сондай-ақ, көуап және кішкене еттерден гриль жасауға арналған.
	Температура мәндерін орнату	Корпустың ортасындағы электр грилінің температурасын шамамен ең азы 50 °C градустан бастап, ең көбі 200 °C градусқа дейін реттеу үшін.



Пеш газы мен Гриль + Бұрылмалы істік функциясын бірге қолдана алмайсыз.

## Қуат индикаторы

Қуат индикаторы тұмшапеш функцияларының тетігін бұраған кезде жанады.

## Газды басқару тетігі

Белгі	Функция
<b>0</b>	Тұмшапештің оттығы сөндірулі.
150 °C - 250 °C	Температура мәндерін орнату ауқымы.

## Тұмшапештің газ оттығын жағу



**Тұмшапеш қауіпсіздігі құралы:** Газ тұмшапеші термоэлементпен жабдықталған. Ол жалын сөніп қалғанда, газдың берілуін тоқтатады.

1. Газды басқару тетігін басып, қалпына бұраңыз.
2. Газды басқару тетігін, термореле қызғанша 15 секунд немесе одан аз уақыт басып ұстап тұрыңыз. Бұлай істемесеңіз, газ берілмей қалады. Тетікті жалын пайда болғанша босатпаңыз.


**i** Тұмшапеш функцияларының тетігін 15 секундтан артық басып тұрмаңыз. Егер пештің оттығы 15 секундтан кейін жанбаса, тұмшапеш функцияларының тетігін босатыңыз, оны өшірулі қалыпқа бұраңыз да, тұмшапештің есігін ашып, кем дегенде 1 минуттан кейін тұмшапештің оттығын тағы бір рет жағып көріңіз.

### Пеш газының оттығын жаққаннан кейін

1. Газды басқару тетігін босатыңыз.
2. Газды басқару тетігін бұрап, қажетті қызу параметрін орнатыңыз.

Отты тұмшапештің түбіндегі тесіктер арқылы бақылаңыз.

### Гриль жасау

1. Тұмшапеш функциясының тетігін сағат тілінің бағытымен  қалпына бұрап, ең жоғары температураны орнатыңыз.
2. Гриль мен шұңғыл науаның сырғытпасының деңгейін қалыңдығы әр түрлі тағамға лайықтап реттеңіз. Тағамды жылдам пісіру үшін үстіңгі қыздырғыш элементке жақын және баппен пісіру үшін одан алыс қойыңыз.

## Сағат функциялары

### Минут операторы

Тұмшапеш функциясының кері санақ уақытын орнату үшін пайдаланыңыз.

**i** Бұл функция құрылғының жұмысына әсер етпейді.

## Керек-жарақтарды қолдану



### ЕСКЕРТУ!

Қауіпсіздік тарауларын қараңыз.

- Ауа барынша жақсы ауысу үшін және тағамды майы мен сөлінен бөлу үшін тағамның көбін шұңғыл науаға салып, оны тор сөреге қою керек. Егер қаласаңыз, балық, бауыр және бүйрек тәрізді тағамдарды шұңғыл науаға тура салуға болады.
- Тағамның май-сөлі шашырамас үшін тағамды қақтамас бұрын мұқият кептіру керек. Пісіру барысында кебір болып кетпес үшін майсыз еттер мен балыққа шамалы өсімдік майын немесе сары май жағыңыз.
- Етті қақтаған кезде қызанақ және саңырауқұлақ тәрізді қосымшаларды тордың астына салуға болады.
- Нанды қыздырған кезде үстіңгі сырғытпаны пайдалану керек.
- Тағамды пісіру барысында қажетінше аударып отыру керек.

### Гриль индикаторы

Грильмен пісіру функциясы таңдалғаннан кейін гриль индикаторы жанады. Ол пеш қажетті температураға дейін қызған кезде өшеді. Одан соң жанып-сөну арқылы қажетті температураның реттелгенін көрсетеді.

Таймердің тетігін шегіне дейін бұраңыз да, содан кейін қажетті уақытқа бұраңыз. Уақыт аяқталған кезде дыбыстық сигнал естіледі.

### Бұрылмалы істікті қолдану



### ЕСКЕРТУ!

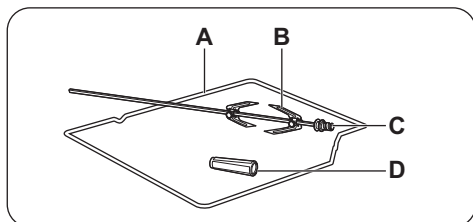
Бұрылмалы істікті пайдаланған кезде абай болыңыз. Шанышқылары мен істігі өткір. Жарақат алу қаупі бар.





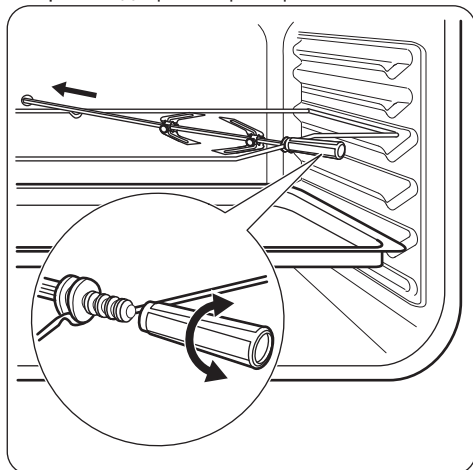
### ЕСКЕРТУ!

Бұрылмалы істікті алған кезде тұмшاپеш қолғабын пайдаланыңыз. Бұрылмалы істік пен гриль ыстық. Күйіп қалу қатері бар.

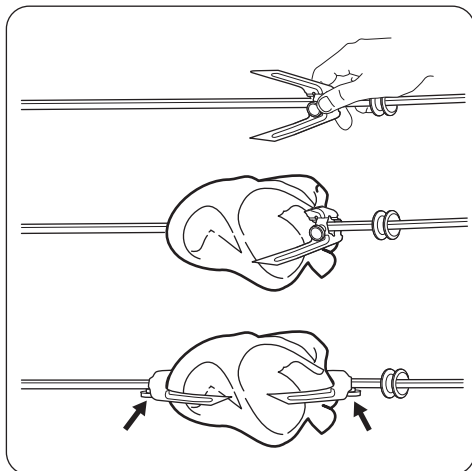


- A. Бұрылмалы істіктің жақтауы
- B. Шанышқылар
- C. Істік
- D. Тұтқасы

1. Бұрылмалы істіктің тұтқасын істікке салыңыз.
2. Шұңғыл табаны ең астыңғы сөре қалпына қойыңыз.
3. Істіктің жақтауын астынан санағанда үшінші деңгейге қойыңыз.



4. Бірінші шанышқыны істікке орнатыңыз да, содан кейін етті бұрылмалы істікке салып, екінші шанышқыны орнатыңыз.

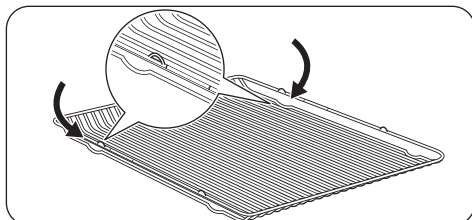


5. Шанышқыларды қатайту үшін бұрандаларды пайдаланыңыз.
6. Істіктің ұшын бұрылмалы істіктің тесігіне салыңыз.
7. Істіктің артқы жағын бұрылмалы істіктің жақтауына салыңыз. "Бұйым сипаттамасы" тарауын қараңыз.
8. Бұрылмалы істіктің тұтқасын алыңыз.
9. Бұрылмалы істік параметрі бар функцияны таңдаңыз. Бұрылмалы істік айналады.
10. Қажетті температураны орнатыңыз. Пісіру кестелеріне қараңыз.

### Керек-жарақтарды салу

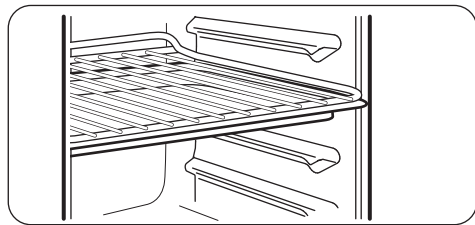
Торкөз сөре:

Сөре сырғытпасының бағыттағыштарының арасына салып итеріп, тіректерінің төмен қарап тұрғанына көз жеткізіңіз.



Пісірме табақ:

Пісірме табақты сөре сырғытпасының бағыттағыштарының арасына салып итеріңіз.



Барлық керек-жарақтардың үстіңгі оң және сол жақтарында, қауіпсіздікті арттыру үшін шығыңқы элементтер салынған. Шығыңқы тұстар құралдардың аударылып қалуына жол бермейтін қауіпсіздік құралдары болып табылады. Сөренің биік жиектемесі ыдыстардың сырғып кетуіне жол бермейтін сақтық құралы болып табылады.

## Қосымша функциялар

### Желдеткіш

Құрылғы жұмыс істеп тұрған кезде, құрылғының беттерін салқын ұстау үшін

желдеткіш автоматты түрде қосылады. Құрылғыны сөндірсеңіз, желдеткіш құрылғы салқындағанша жұмыс істеп тұра береді.

### Ақыл-кеңес



#### ЕСКЕРТУ!

Қауіпсіздік тарауларын қараңыз.



Кестелердегі температура мен пісіру уақыттары тек нұсқау ретінде беріледі. Олар рецептерге, олардың құрамының сапасы мен мөлшеріне байланысты болады.

### Жалпылама ақпарат

- Құрылғының сөре қоюға арналған бес деңгейі бар. Сөренің деңгейлерін құрылғының астыңғы жағынан бастап санаңыз.
- Құрылғының ішіне немесе есігінің шыны панельдеріне бу тұруы мүмкін. Бұл қалыпты жағдай. Тағам пісіріп жатқанда құрылғының есігін ашу қажет болса, әрқашан артқа шегініңіз. Бұды азайту үшін құрылғыны тағам пісіру алдында 10 минут қыздырыңыз.
- Құрылғыны пайдаланып болған сайын ылғалды жерлерін тазалаңыз.
- Заттарды құрылғының табанына тура қоймаңыз және тағам пісіріп жатқан кезде құрылғының ешбір бөлшектерін алюминий жұқалтырмен жаппаңыз. Себебі пісіру нәтижесіне әсер етіп, пештің эмаль қаптамасын бүлдіруі мүмкін.

### Торт пісіру

- Тұмшапештің есігін орнатылған пісіру уақытының 3/4 мөлшері өткенше ашпаңыз.
- Егер бір уақытта екі пісіру сөресін пайдалансаңыз, олардың арасына бір ашық қатар қалдырыңыз.

### Ет пен балық пісіру

- Тұмшапешке мүлдем тазаланбайтын дақ түспес үшін, өте майлы тағамды пісіргенде шұңғыл табақты пайдаланыңыз.
- Етті кесердің алдында сөлі ағып кетпес үшін шамамен 15 минут қоя тұрыңыз.
- Тағам қуырған кезде тұмшапештің іші қатты түтіндеп кетпес үшін шұңғыл табаққа шамалы су құйыңыз. Түтін жиналып қалмас үшін су таусылған сайын үстемелеп құйып отырыңыз.

### Пісіру уақыттары

Пісіру уақыттары тағамның түріне, құрамына және мөлшеріне байланысты.

Бастапқыда тағам пісірген кезде пісіру үрдісін бақылап отырыңыз. Осы құрылғыны пайдаланған кезде қолданылатын ыдыстарға, рецептілерге және тағамның мөлшеріне сай келетін параметрлерді (қызу параметрі, пісіру уақыты т.с.с.) анықтап алыңыз.

## Газ тұмшәпеште тамақ пісіру



Уақытқа алдын ала қыздыру уақыты кірмейді.  
Бос тұмшәпешті әрқашан 10 минут қыздырыңыз.

### Ет және Құс еті

Тағам	Мөлшері (кг)	Температура (°C)	Уақыт (мин.)	Сәренің орналасуы	Түсіндірме
Сүйегі бар сиыр еті	1	мин.	40 - 50	3	Торкөз сәреде. Шұңғыл табаны екінші сәреге қойыңыз.
Сүйексіз сиыр еті	1	190	50	3	Торкөз сәреде. Шұңғыл табаны екінші сәреге қойыңыз.
Қой еті	1	мин.	40 - 50	3	Торкөз сәреде. Шұңғыл табаны екінші сәреге қойыңыз.
Шошқа еті	1	180 - 190	75 - 85	3	Торкөз сәреде. Шұңғыл табаны екінші сәреге қойыңыз.
Тауық/Қоян еті	1,2	220 - 230	75 - 85	3	Торкөз сәреде. Шұңғыл табаны екінші сәреге қойыңыз.
Үйрек еті	1	190	80 - 90	3	Торкөз сәреде. Шұңғыл табаны екінші сәреге қойыңыз.

Тағам	Мөлшері (кг)	Температура (°C)	Уақыт (мин.)	Сөренің орналасуы	Түсіндірме
Күркетауық	4,5 - 5,5	160	210 - 240	2	Шұңғыл табаны қолданыңыз.
Көкөніс пісірмесі	1	160	-	3	Көкөніс түріне қарай әр түрлі болады.
Ағылшын ростбифі - шала пісірілген	-	220	44 - 50	3	Торкөз сөреде. Шұңғыл табаны екінші сөреге қойыңыз.
Ағылшын ростбифі - орташа пісірілген	-	220	51 - 55	3	Торкөз сөреде. Шұңғыл табаны екінші сөреге қойыңыз.
Ағылшын ростбифі - әбден пісірілген	-	220	56 - 60	3	Торкөз сөреде. Шұңғыл табаны екінші сөреге қойыңыз.

#### Кондитер өнімдері

Тағам	Мөлшері (кг)	Температура (°C)	Уақыт (мин.)	Сөренің орналасуы	Түсіндірме
Жеміс бөліштері	-	165	40 - 50	4	Тор сөреге қойылған 26 см дөңгелек қалыпта
Жеміс бөліші	-	мин.	40 - 50	4	Тор сөреге қойылған 26 см дөңгелек қалыпта
Шұжық орамалары	-	180	20 - 30	4	Алюминий пісіру науасында

Тағам	Мөлшері (кг)	Температура (°C)	Уақыт (мин.)	Сөренің орналасуы	Түсіндірме
Кремді пирожный	-	190	25 - 30	4	Алюминий пісіру науасында
Воловент тоқашы	-	170	15 - 20	4	Алюминий пісіру науасында
Джем қосылған пирожныйлар	-	165	40 - 50	4	Тор сөреге қойылған 30 см деңгелек қалыпта

#### Пудингтер

Тағам	Мөлшері (кг)	Температура (°C)	Уақыт (мин.)	Сөренің орналасуы	Түсіндірме
Бен-мариде пісірілген жұмыртқа десерті	-	мин.	60 - 75	3	Шұңғыл табаға ішіне 2 см су құйылған 9 керамика стақандарды салыңыз

#### Торттар

Тағам	Мөлшері (кг)	Температура (°C)	Уақыт (мин.)	Сөренің орналасуы	Түсіндірме
Көп жеміс қосылған торт	-	мин.	150 - 170	4	Тор сөреге қойылған 20 см алюминий қалып
Жай жеміс торты	-	мин.	150	4	Тор сөреге қойылған 20 см алюминий қалып
Мадейра торты	-	мин.	105 - 120	4	Тор сөреге қойылған 20 см алюминий қалып
Кішкене кекстер	-	мин. - 170	35 - 50	4	Алюминий пісіру науасында

Тағам	Мөлшері (кг)	Температура (°C)	Уақыт (мин.)	Сөренің орналасуы	Түсіндірме
Зімбір наны	-	мин.	35 - 45	4	Алюминий пісіру науасында

## Нан

Тағам	Мөлшері (кг)	Температура (°C)	Уақыт (мин.)	Сөренің орналасуы	Түсіндірме
Нан бөлкелері	0,5	180 - 190	40 - 50	4	Алюминий пісіру науасында
Нан бөлкелері	1	180 - 190	50 - 60	4	Алюминий пісіру науасында
Орамалар, мейізді тоқаш	-	180 - 190	15 - 20	4	Алюминий пісіру науасында

## Гриль жасау



Бос тұмшапешті таға пісірер алдында 3 минут алдын ала қыздырыңыз.

Тағам	Мөлшері		Температура (°C)	Уақыт (мин.)		Сөренің орналасуы
	Саны	(г)		1-ші жағы	2-ші жағы	
Қоң ет стейктері	4	800	макс.	12 - 15	12 - 14	4
Сиыр етінің стейктері	4	600	макс.	10 - 12	6 - 8	4
Шұжықтар	8	-	макс.	12 - 15	10 - 12	4
Туралған шошқа еті	4	600	макс.	12 - 16	12 - 14	4
Тауық (2-ге бөлінген)	2	1000	макс.	30 - 35	25 - 30	4
Кәуап	4	-	макс.	10 - 15	10 - 12	4
Тауықтың төс еті	4	400	макс.	12 - 15	12 - 14	4

Тағам	Мөлшері		Температура (°C)	Уақыт (мин.)		Сөренің орналасуы
	Саны	(г)		1-ші жағы	2-ші жағы	
Гамбургер	6	600	макс.	13 - 15	12 - 14	4
Балықтың қоң еті	4	400	макс.	12 - 14	10 - 12	4
Тост сэндвичтері	4 - 6	-	макс.	5 - 7	-	4
Қыздырылған нан	4 - 6	-	макс.	2 - 4	2 - 3	4

## Бұрылмалы істік



Бос тұмшашпешті таға пісірер алдында 3 минут алдын ала қыздырыңыз.

Тағам	Мөлшері (г)	Температура (°C)	Уақыт (мин.)	Сөренің орналасуы
Құс еті	1000 - 1200	макс.	75 - 85	3
Қуырылған тағамдар	800 - 1000	макс.	75 - 85	3

## Күту менен тазалау



### ЕСКЕРТУ!

Қауіпсіздік тарауларын қараңыз.

### Тазалауға қатысты ескерім

- Құрылғының алдыңғы жағын жуғыш зат қосылған жылы суға батырылған жұмсақ шүберекпен тазалаңыз.
- Металл беттерін тазалау үшін арнайы жуғыш затты пайдаланыңыз.
- Құрылғының ішкі жағын пайдаланып болған сайын тазалап отырыңыз. Май жиналғанда немесе басқа тағам қалдығы жиналса, өрт шығуы мүмкін.
- Оңай тазаланбайтын қалдықтарды арнайы пеш тазалағыштармен тазалаңыз.
- Керек-жарақтарды әр қолданып болған сайын тазалап, құрғатып отырыңыз. Шүберекті, жылы су мен жуғыш затты пайдаланыңыз.
- Тұмшашпештің керек-жарағына ластық тұрмайтын болса, жеміргіш затпен, өткір

қырлы құралмен тазаламаңыз немесе ыдыс жуғыш машинада жумаңыз. Зат жабыспайтын қаптаманы бүлдіруі мүмкін.

### Тот баспайтын болаттан не алюминийден жасалған құрылғылар



Тұмшашпештің есігін дымқыл шүберекпен немесе жөкемен ғана тазалаңыз. Жұмсақ шүберекпен құрғатыңыз. Темір жүн, қышқыл немесе түрпілі материалдарды қолданбаңыз, себебі бұндай заттар тұмшашпештің бетіне нұқсан келтіруі мүмкін. Тұмшашпештің басқару панелін де осындай сақтық шараларды орындап тазалаңыз.

## Есіктің тығыздағышын тазалау

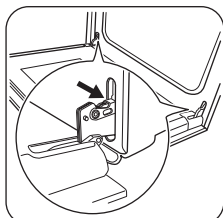
- Есіктің тығыздағышын уақытылы тексеріңіз. Есіктің тығыздағышы тұмшاپеш жақтауының айналасында орналасқан. Есіктің тығыздағышына нұқсан келсе, құрылғыны пайдаланбаңыз. Уәкілетті қызмет көрсету орталығына хабарласыңыз.
- Есіктің тығыздағышын тазалау үшін тазалауға қатысты жапы ақпаратты қараңыз.

## Тұмшاپештің есігін тазалау

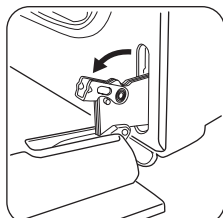
Тұмшاپештің есігі екі шыны панельден тұрады. Тұмшاپештің есігі мен ішкі шыны панелін алып тазалауға болады.

**i** Ішкі шыны панельді тұмшاپештің есігін алмай тұрып алғыңыз келсе, тұмшاپештің есігі жабылып қалуы мүмкін.

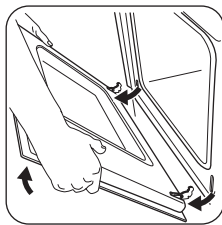
**!** **АБАЙЛАҢЫЗ**  
Құрылғыны ішкі шыны панельсіз пайдаланбаңыз.



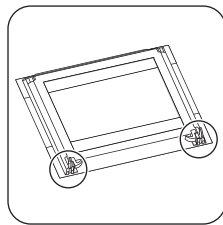
**1** Есікті шегіне дейін ашып, есіктің екі топсасын ұстаңыз.



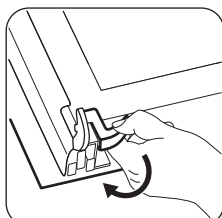
**2** Қос топсадағы тетіктерді көтеріңіз де бұраңыз.



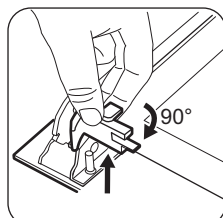
**3** Тұмшاپештің есігін бірінші ашу күйіне жартылай жабыңыз. Есікті алға қарай тартыңыз да, ұясынан шығарып алыңыз.



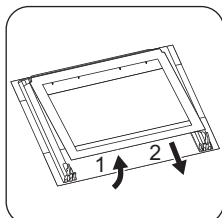
**4** Есікті жұмсақ мата төселген орнықты жерге қойыңыз.



**5** Ішкі шыны панельді алу үшін бекіту жүйесін босатыңыз.



**6** Екі бекітпені 90° градусқа бұраңыз да, ұясынан шығарып алыңыз.



**7** Өуелі шыны панельді абайлап көтеріп, содан кейін алыңыз.

Шыны панельді сабын сумен жуыңыз.  
Шыны панельді жақсылап құрғатыңыз.

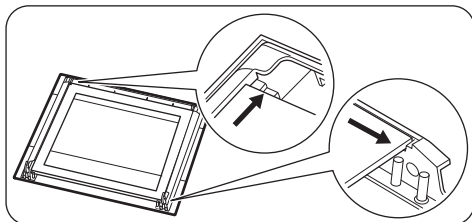
Тазалап болғаннан кейін шыны панельді және тұмшاپештің есігін орнатыңыз.  
Жоғарыдағы қадамдарды кері ретпен орындаңыз.

Панельдің бедері бар жағы есіктің ішкі жағына қарап тұруға тиіс. Орнатып болғаннан кейін шыны панельдің



безендірілген жағын ұстап көрген кезде қолға оның бұдыры сезілмеуге тиіс.

Ішкі шыны панельді ұяларына дұрыс қойғаныңызды тексеріңіз.



### Шамды ауыстыру

Құрылғының ішкі табанына шүберек төсеңіз. Бұл шамның шыны қақпағы мен құрылғының ішіне нұқсан келмес үшін қажет.



#### ЕСКЕРТУ!

Электр қатеріне ұшырау қаупі бар! Сақтандырғышты шамды ауыстыру алдында ағытыңыз. Шам және шамның қақпағы ыстық болуы мүмкін.

## Ақаулықты түзету



#### ЕСКЕРТУ!

Қауіпсіздік тарауларын қараңыз.

### Не істерсіңіз, егер...

Ақаулық	Ықтимал себебі	Шешімі
Тұмшاپеш қызбайды.	Тұмшاپеш сөндірулі.	Тұмшاپешті іске қосыңыз.
Тұмшاپеш қызбайды.	Сақтандырғыш жанып кеткен.	Ақаулыққа сақтандырғыштың себеп болғанына көз жеткізіңіз. Сақтандырғыш қайта-қайта жанып кетсе, білікті электршіге хабарласыңыз.



### АБАЙЛАҢЫЗ

Шамға майдың қалдығы жұғып күймес үшін, галоген шамды үнемі шүберекпен ұстаңыз.

1. Құрылғыны сөндіріңіз.
2. Сақтандырғыш қорабындағы сақтандырғыштарды алыңыз немесе айырып-қоқышты ажыратыңыз.

### Артқы шам

1. Шамның қақпағын алу үшін сағат тілінің бағытына қарсы бұраңыз.
2. Шыны қақпақты тазалаңыз.
3. Шамды қызуға төзімділігі 300 °C шамға ауыстырыңыз.
4. Шыны қақпақты орнатыңыз.

Ақаулық	Ықтимал себебі	Шешімі
Тұмшاپеш жұмыс істемей тұр.	Отты автоматты түрде жағу функциясы жұмыс істемейді.	Оттықтың отын сіріңкемен жағыңыз. Отты тұмшاپештің табанындағы тесіктің жанында ұстап тұрыңыз. Сондай-ақ, газды басқару тетігін қатар басып, сағат тілінің бағытына қарсы ең жоғары температураға бұраңыз. Жалын пайда болғаннан кейін, газды басқару тетігін термореле қызғанша 15 секунд немесе одан аз уақыт басып ұстап тұрыңыз. Бұлай істемесе, газ беріліміне кедергі келеді.
Шам жанбайды.	Шамда ақаулық бар.	Шамды ауыстырыңыз.
Бу мен конденсат тағамның үстіне және тұмшاپештің корпусына жиналады.	Тұмшاپештің ішіне тағам ұзақ уақытқа қойылған.	Тағамды пісіргеннен кейін тұмшاپеш ішінде 15 - 20 минуттан артық қалдырмаңыз.
Жалын тұтатқаннан кейін дереу сөніп қалады.	Қыздырғыш элемент жеткілікті қызған жоқ.	От жанғаннан кейін газды басқару тетігін 15 секунд немесе одан азырақ басып ұстап тұрыңыз.

## Қызмет көрсету дерегі

Ақаулықты түзету шешімін өзіңіз таба алмасаңыз, дилеріңізге не уәкілетті қызмет көрсету орталығына хабарласыңыз.

Қызмет көрсету орталығына қажетті ақпарат техникалық ақпарат

тақтайшасында көрсетілген. Техникалық ақпарат тақтайшасы құрылғы корпусының алдыңғы жақтауында орналасқан. Құрылғының ішіндегі техникалық ақпарат тақтайшасын алмаңыз.

### Оларды мына жерге жазып қоюды ұсынамыз:

Үлгі (MOD.)	.....
Өнім нөмірі (PNC)	.....
Сериялық нөмірі (S.N.)	.....

## Орнату



### ЕСКЕРТУ!

Қауіпсіздік тарауларын қараңыз.

## Газға қосу



### ЕСКЕРТУ!

Газ беру алдында ашаны розеткадан ағытыңыз немесе сақтандырғыш қорапшасындағы сақтандырғышты сөндіріңіз. Газбен жабдықтауға арналған негізгі клапанды жабыңыз.

Газбен жабдықтау бағыттауышы құрылғының артқы жағында орналасқан.

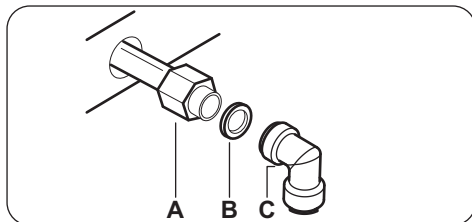


### ЕСКЕРТУ!

Резеңке иілгіш түтіктерді пайдаланбаңыз!

Тұмшапешті кіріктірілген ас үй қаптамасының шегіне (шамамен 30 см) дейін кіргізбеңіз.

**Иілгіш темір түтікпен немесе қатты темір түтік арқылы жалғау:**



**A.** Газбен жабдықтау бағыттауышы, бағыттауышы бар білікшенің ұшы

**B.** Тығырық

**C.** Бунақты келтеқұбыр

Жинақпен келген тығыздағышты түтік пен газбен жабдықтайтын бағыттағыштың арасына салыңыз. Түтікті 1/2" газбен жабдықтау бағыттағышына бұраңыз.

1. Гайкаларды қатайту үшін 22 мм гайка кілтін пайдаланыңыз. Газбен жабдықтау бағыттағышын дұрыс орынға қойыңыз. Газбен жабдықтау циклына салмақ түсірмеңіз.



### ЕСКЕРТУ!

Газды тексеру үшін отты пайдаланбаңыз!

2. Тұмшапешті ас үй қаптамасының шегіне дейін жылжытыңыз.



### ЕСКЕРТУ!

Тұмшапешті ас үй қаптамасының ішіне қарай жылжытқан кезде газбен жабдықтау бағыттағышын майыстырып алмаңыз.

3. Қосылымды дұрыс тығыздап орнатыңыз. Газдың ағатын-ақпайтынын басқару үшін тексергішті пайдаланыңыз.



### ЕСКЕРТУ!

Тек Ресей үшін: бұл құрылғы G20 20 мбар табиғи газбен жұмыс істейді. Газға қосар алдында параметрді қолданылатын газдың түріне дұрыс (G20 13 мбар) реттеп алу маңызды. "Құрылғыны газдың басқа түрлеріне лайықтау" тарауындағы нұсқауларды қараңыз.

## Құрылғыны газдың басқа түрлеріне лайықтау



Құрылғыны газдың басқа түріне сай лайықтау жұмысын тек уәкілетті маманға ғана тапсырыңыз.



Егер құрылғы табиғи газға бапталған болса, дұрыс инжекторларды пайдаланып сұйылтылған газға ауыстыруға болады. Газдың тұтынылатын мөлшерін қажетінше лайықтауға болады.



### ЕСКЕРТУ!

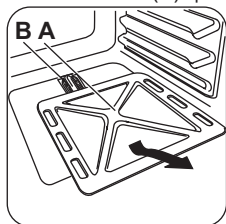
Инжекторларды ауыстыру алдында, газ тетіктерінің "Off" қалпында тұрғанына көз жеткізіңіз. Құрылғыны электр желісінен ажыратыңыз. Құрылғы суығанша күтіңіз. Жарақат алу қаупі бар.



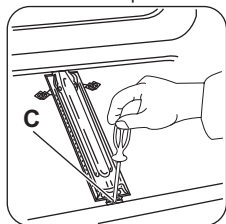
Құрылғы әдепкі газ түріне лайықтап бапталған. Параметрді өзгерту үшін әрқашан тығыздағышты пайдаланыңыз.

## Тұшпапештің инжекторын ауыстыру

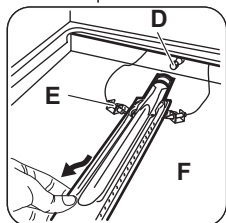
1. Тұшпапеш қуысының астыңғы пластинкасын (А) тұшпапештің оттығына (В) қол жеткізу үшін алыңыз.



2. Оттықты ұстап тұратын бұранданы (С) босатыңыз.



3. Оттықты инжектор тағанынан (D) ептеп алыңыз.



4. Ақырын солға қарай жылжытыңыз. Тұтату ашасының ағытпасының сымына (F) және термореле жалғастырғышына (E) салмақ салмаңыз.
5. Оттықтың инжекторын (D) 7 мм гайка кілтімен босатып, орнына өзіңіз қолданатын газ түріне сәйкес келетін түрін салыңыз. “Техникалық ақпарат” тарауын қараңыз.
6. Оттықты осы әрекеттерді кері ретпен орындап салыңыз.

Газбен жабдықтау бағыттаушының жанында орналасқан газ түрінің жапсырмасының орнына жаңа газ түріне қатысты жапсырманы қолданыңыз.

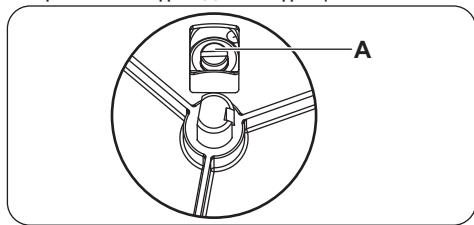
Газ пешінің оттығы үшін бастапқы газды реттеудің қажеті жоқ.

**i** Құрылғының газбен жабдықтау қысымының ұсынылған мәндерге сәйкес екеніне көз жеткізіңіз.

**i** Егер газбен жабдықтау қысымы өзгермелі немесе қажетті қысымнан басқаша болса, газбен жабдықтау түтігіне қолданылатын қысым өтпелігін орнату қажет.

## Тұшпапеш оттығын ең төменгі деңгейге қою

1. Құрылғыны электр қуатынан ажыратыңыз.
2. Газды басқару тетігін ең аз қалпына бұраңыз да, алыңыз.
3. Жалпақ жүзді бұранда бұрағышпен (А) реттегіш бұранданы бұраңыз.



Газ түрінің өзгертілуі	Реттегіш бұранданы реттеу
Табиғи газдан сұйылтылған газға	Айналма бұранданы түгелдей қатайтып бұраңыз.
Сұйылтылған газдан табиғи газға	Реттегіш бұранданы шамамен айналымның 1/3 мөлшеріне дейін босатыңыз.

Тек Ресей үшін:

Газ түрінің өзгертулі	Реттегіш бұранданы реттеу
Сұйылтылған газдан 13 мбар табиғи газға	Реттегіш бұранданы шамамен айналымның 3/4 мөлшеріне дейін босатыңыз.
20 мбар табиғи газдан 13 мбар табиғи газға	Реттегіш бұранданы шамамен айналымның 1/4 мөлшеріне дейін босатыңыз.

- Газды басқару тетігін орнына салыңыз.
- Құрылғыны электр тоғына қосыңыз.



### ЕСКЕРТУ!

Ашаны розеткаға пештің барлық бөлшектерін өз орындарына қойып болғаннан кейін ғана сұғыңыз. Жарақат алу қаупі бар.

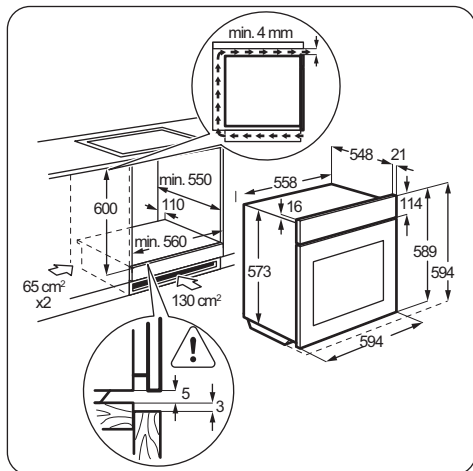
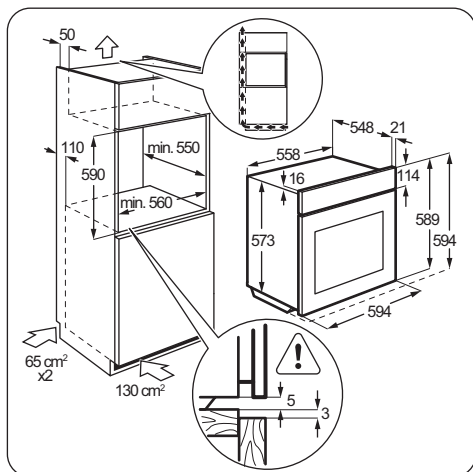
- Газ пешінің оттығын жағыңыз. "Әр күндік қолдану" тарауын қараңыз.
- Газды басқару тетігін ең үлкен мөнге қойыңыз да, тұмшاپешті кем дегенде 10 минут қыздырыңыз.
- Газды басқару тетігін ең үлкен мәннен ең кішкене мөнге бұраңыз.

Жалынды бақылаңыз. Жалын өшсе, әрекетті қайталаңыз. Тұмшاپеш оттығының шілтерінен жалын аз мөлшерде тұрақты шығып тұруға тиіс.

### Осы қауіпсіздік шараларын сақтамаңыз өндіруші ешбір жауапкершілік көтермейді.

### Кіріктіріп орнату

- Құрылғыны ас үй ішіне немесе студио ас үйге ғана орнатыңыз. Құрылғыны жуынатын немесе дем алатын бөлмеге орнатпаңыз.
- Құрылғыны "ішіне кіріктіріп" немесе "астына кіріктіріп" орнатуға болады. Кіріктірілген ас үй өлшемдері тиісті суреттерге сай келуі керек.



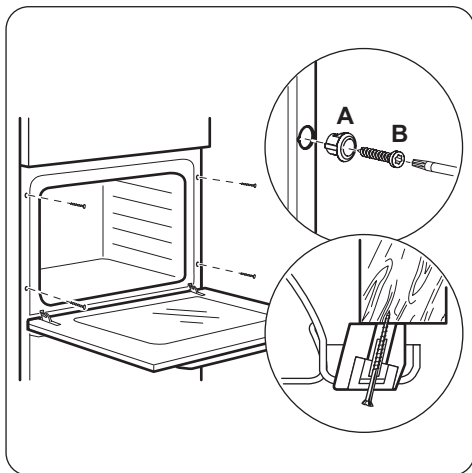
- Құрылғының үстіңгі жағы мен ас үй қаптамасының ішкі төбесіне дейін кем дегенде 4 мм орын болуы керек.
- Құрылғыны "ішіне кіріктіріп" (пештің астына) орнатқан кезде, пешті тұмшاپешті орнатпай тұрып орнату керек.
- Материалдар қоршаған ортамен салыстырғанда кем дегенде 60 °C градустан бастап жоғарылайтын температураға төзімді болуы керек.
- Тұмшاپеш қатты ысып кетпес үшін тұмшاپештің айналасында ауа жеткілікті айналып тұруға тиіс.
- Дұрыс жұмыс істеу үшін тұмшاپештің қаптамасы алдыңғы жағынан немесе бүйір жақтарынан кем дегенде 130 см<sup>2</sup> (кем дегенде әр жағынан 65 см<sup>2</sup>) болуға

тиіс. Өндіруші кірпіштен жасалған қаптаманың алдыңғы жағынан 130 см<sup>2</sup>, ағаштан жасалған қаптаманың бүйір жақтарынан 65 см<sup>2</sup> ашық орын қалдыруды ұсынады.

- Тұмшашестің үстіне пеш орнатқан кезде, пеш пен тұмшашесті электртоғына жеке-жеке қосыңыз. Қосылымды құрылғыға жіберілетін қуат параметріне сай кабельді пайдаланып іске асырыңыз.

**i** Орнатып болғаннан кейін, жөндеу немесе күтім көрсету жұмыстары қажет болғанда құрылғыға оңай қол жеткізуге болатынын тексеріңіз.

### Құрылғыны шкаф ішіне орнату



### Электртоғына қосу

**i** «Қауіпсіздік ақпараты» тарауындағы сақтық шаралары орындалмаса, өндіруші жауапкершілік көтермейді.

Бұл құрылғы негізгі қуат сымымен ғана жабдықталған.

### Сым

Орнатуға немесе ауыстырғанда пайдалануға болатын сымдардың түрлері:

H05 V2V2-F (T90), H05 BV-F

Сымды техникалық ақпарат тақтайшасындағы жалпы қуат мөніне қарап таңдаңыз. Кестеге назар аударуыңызға болады:

Жалпы қуат (Вт)	Сымның көлденең қимасы (мм <sup>2</sup> )
ең көбі 1380	3 x 0.75
ең көбі 2300	3 x 1
ең көбі 3680	3 x 1.5

Пештің жерге тұйықталатын сымы (жасыл / сары сым) фаза және бейтарап сымдарға (көк және қоңыр сымдар) қарағанда 2 см ұзынырақ болуға тиіс.



## Техникалық дерек

### Техникалық дерек


ТОЛЫҚ ҚУАТЫ:	Электр қуаты:	1.76 кВт
	Бастапқы газ:	G20 (2H) 20 мбар = 2.7 кВт
	Газды ауыстыру:	G30/G31 (3B/P) 30/30 мбар = 2.7 кВт G20 (2H) 13 мбар = 2.7 кВт
Электрмен жабдықтау:	220 - 240 В ~ 50 / 60 Гц	
Құрылғының санаты:	I12H3B/P	


Газға қосу:	G 1/2"
Құрылғының сыныбы:	3

### Газ пешінің оттығы

Газ түрі	ГАЗДЫҢ НОМИНАЛ ЫДЫ ҚУАТЫ (кВт)	ГАЗДЫҢ НОМИНАЛ ЫДЫ БЕРІЛІСІ (г/сағ)	Газдың азайтылған қуаты (кВт)	БАЙПАС ИНЕ (1/100 мм)	ИНЖЕКТО Р ТАҢБАСЫ (1/100 мм)
G20 (2H) 20 мбар	2.7	-	0.7	Қал.	112 ○
G30/G31 (3B/P) 30/30 мбар	2.7	196	0.7	43	80
G20 (2H) 13 мбар	2.7	-	0.7	Қал.	130

### ҚОРШАҒАН ОРТАҒА ҚАТЫСТЫ ЖАҒДАЙЛАР

Белгі  салынған материалдарды қайта өңдеуден өткізуге тапсырыңыз. Орам материалдарын қайта өңдеуден өткізу үшін тиісті контейнерлерге салыңыз. Электрлік және электроникалық құрылғылардың қалдығын қайта өңдеуден өткізу арқылы, қоршаған ортаға және адамның

денсаулығына зиян келтіретін жағдайларға жол бермеуге өз үлесіңізді қосыңыз. Белгі  салынған құрылғыларды тұрмыстық қалдықтармен бірге тастамаңыз. Өнімді жергілікті қайта өңдеу орталығына өткізіңіз немесе жергілікті мекемеге хабарласыңыз.

## Содержание

---

Сведения по технике безопасности_ _24	Дополнительные функции _ _ _ _ _32
Указания по безопасности_ _ _ _ _25	Полезные советы_ _ _ _ _33
Описание изделия_ _ _ _ _28	Уход и очистка_ _ _ _ _38
Перед первым использованием_ _ _29	Поиск и устранение неисправностей_40
Ежедневное использование_ _ _ _ _29	Установка_ _ _ _ _42
Функции часов_ _ _ _ _31	Технические данные_ _ _ _ _46
Использование дополнительных принадлежностей_ _ _ _ _31	

Право на изменения сохраняется.

## Сведения по технике безопасности

---

Перед установкой и эксплуатацией прибора внимательно ознакомьтесь с приложенным руководством.

Производитель не несет ответственность за какие-либо травмы или ущерб, возникшие вследствие неправильной установки или эксплуатации. Всегда храните данное руководство под рукой в надежном месте для последующего использования.

### Безопасность детей и лиц с ограниченными возможностями

- Данный прибор может эксплуатироваться детьми старше 8 лет и выше и лицами с ограниченными физическими способностями только в случае присмотра или получения инструкций, позволяющих им безопасно эксплуатировать прибор и дающих им представление об опасности, сопряженной с его эксплуатацией.
- Не позволяйте детям играть с прибором.
- Храните все упаковочные материалы вне досягаемости детей и утилизируйте материалы надлежащим образом.
- Не подпускайте детей и домашних животных к прибору, когда он работает или остывает. Доступные для контакта части прибора сохраняют высокую температуру.
- Если прибор оснащен устройством защиты от детей, его следует включить.



- Очистка и доступное пользователю техническое обслуживание прибора не должно производиться детьми без присмотра.
- Детям младше 3 лет категорически запрещается находиться рядом с прибором во время его работы.

## **Общие правила техники безопасности**

- Установка прибора и замена кабеля должна осуществляться только квалифицированным персоналом!
- **ВНИМАНИЕ:** Прибор и его доступные для контакта части сильно нагреваются во время эксплуатации. Будьте осторожны и не прикасайтесь к нагревательным элементам. Детям младше 8 лет запрещается находиться рядом с прибором, если только за ними не обеспечивается постоянный надзор взрослых.
- Помещая в прибор или извлекая из него посуду или аксессуары, всегда используйте кухонные рукавицы.
- Перед выполнением операций о очистке и уходе отключите прибор от сети электропитания.
- Перед тем, как менять лампочку, убедитесь, что прибор отключен от электропитания, чтобы избежать опасности поражения электрическим током.
- Не используйте пароочистители для очистки прибора.
- Не используйте жесткие абразивные чистящие средства или острые металлические скребки для чистки стеклянной дверцы, так как ими можно поцарапать его поверхность, в результате чего стекло может лопнуть.
- В случае повреждения кабеля электропитания во избежание поражения электрическим током он должен быть заменен изготовителем, авторизованным сервисным центром или специалистом с аналогичной квалификацией.

## **Указания по безопасности**

---

Данный прибор подходит для следующих

рынков:  KZ  RU  UA

## Установка



### ВНИМАНИЕ!

Установка прибора должна осуществляться только квалифицированным персоналом!

- Удалите всю упаковку.
- Не устанавливайте и не подключайте прибор, имеющий повреждения.
- Следуйте приложенным к прибору инструкциям по его установке.
- Никогда не забывайте о мерах предосторожности при его перемещении: прибор имеет большой вес. Всегда используйте защитные перчатки и закрытую обувь.
- При перемещении прибора не тяните за его ручку.
- Обеспечьте наличие минимально допустимых зазоров между соседними приборами и предметами мебели.
- Убедитесь, что мебель под прибором и рядом с ним надежно закреплена.
- Другие приборы или предметы мебели, находящиеся по обе стороны прибора, должны иметь ту же высоту.
- Не используйте прибор без нижней крышки внутренней камеры. Этот функциональный компонент прибора обеспечивает безопасность.

## Подключение к электросети



### ВНИМАНИЕ!

Существует риск пожара и поражения электрическим током.

- Все подключения к электросети должны производиться квалифицированным электриком.
- Прибор должен быть заземлен.
- Убедитесь, что указанные на табличке с техническими данными параметры электропитания соответствуют параметрам электросети. В противном случае обратитесь к электрику.
- Включайте прибор только в установленную надлежащим образом электророзетку с защитным контактом.
- Не используйте тройники и удлинители.
- Позаботьтесь о том, чтобы не повредить вилку и сетевой кабель. В случае необходимости замены сетевого шнура она должна быть выполнена

нашим авторизованным сервисным центром.

- Не допускайте контакта сетевых кабелей с дверцей прибора или приближения к ней, особенно, если дверца сильно нагрета.
- Детали, защищающие токоведущие или изолированные части прибора, должны быть закреплены так, чтобы их было невозможно удалить без специальных инструментов.
- Вставляйте вилку сетевого кабеля в розетку только по окончании установки прибора. Убедитесь, что после установки прибора к вилке электропитания имеется свободный доступ.
- Не подключайте прибор к розетке электропитания, если она плохо закреплена или если вилка неплотно входит в розетку.
- Для отключения прибора от электросети не тяните за кабель электропитания. Всегда беритесь за саму вилку.
- Следует использовать подходящие размыкающие устройства: предохранительные автоматические выключатели, плавкие предохранители (резьбовые плавкие предохранители следует выкручивать из гнезда), автоматы защиты от тока утечки и пускатели.
- Прибор должен быть подключен к электросети через устройство для изоляции, позволяющее отсоединять от сети все контакты. Устройство для изоляции должно обеспечивать зазор между разомкнутыми контактами не менее 3 мм.
- Данный прибор соответствует директивам Е.Е.С.

## Подключение к газовой магистрали

- Все газовые подключения должны производиться квалифицированным специалистом.
- Перед выполнением установки убедитесь, что параметры местной газораспределительной сети (тип и давление газа) совместимы с настройками прибора.
- Убедитесь, что вокруг прибора имеется достаточная вентиляция.
- Данные о подводе газа приведены на табличке с техническими данными.

- Данный прибор не соединяется с вытяжным устройством, удаляющим продукты горения. Удостоверьтесь, что подключение прибора производится в соответствии с действующими правилами. Уделите особое внимание обеспечению надлежащей вентиляции.

## Эксплуатация



### ВНИМАНИЕ!

Существует риск травмы, ожога и поражения электрическим током или взрыва.

- Данный прибор предназначен только для бытового применения.
- Не вносите изменения в параметры данного прибора.
- Удостоверьтесь, что вентиляционные отверстия не закрыты.
- Во время работы прибора не оставляйте его без присмотра.
- Прибор необходимо выключать после каждого использования.
- Соблюдайте осторожность, открывая дверцу прибора во время его работы. Может произойти высвобождение горячего воздуха.
- При использовании прибора не касайтесь его мокрыми руками; не касайтесь прибора, если на него попала вода.
- Не надавливайте на открытую дверцу прибора.
- Не используйте прибор в качестве столешницы или подставки для каких-либо предметов.
- Соблюдайте осторожность, открывая дверцу прибора. При использовании ингредиентов, содержащих алкоголь, может образовываться воздушно-спиртовая смесь.
- При открывании дверцы прибора рядом с ним не должно быть искр или открытого пламени.
- Не помещайте на прибор, рядом с ним или внутрь него легковоспламеняющиеся вещества или изделия, пропитанные легковоспламеняющимися веществами.
- Не используйте режим микроволновой печи для предварительного нагрева духового шкафа.



### ВНИМАНИЕ!

Существует риск повреждения прибора.

- Для предупреждения повреждения и изменения цвета эмали:
  - не кладите непосредственно на дно прибора алюминиевую фольгу.
  - не наливайте в нагретый прибор воду.
  - не храните влажную посуду и продукты в приборе после окончания приготовления пищи.
  - соблюдайте осторожность при установке и извлечении аксессуаров.
- Изменение цвета эмали не влияет на эффективность работы прибора.
- Для приготовления тортов, содержащих большое количество влаги, используйте противень для жарки. Соки из фруктов могут вызывать появление пятен, удалить которые будет невозможно.
- Данный прибор предназначен только для приготовления пищи. Его не следует использовать в других целях, например, для обогрева помещений.
- Всегда готовьте при закрытой дверце духового шкафа.
- В случае установки прибора за мебельной панелью (например, за дверцей) позаботьтесь о том, чтобы во время работы прибора дверца ни в коем случае не оказывалась закрытой. Нагрев и влажность, образующиеся за закрытой дверцей или мебельной панелью, могут привести к последующему повреждению прибора, места его установки или пола. Не закрывайте дверцу мебели до окончательного остывания прибора после использования.

## Уход и очистка



### ВНИМАНИЕ!

Существует риск травмы, пожара или повреждения прибора.

- Перед выполнением операций по чистке и уходу выключите прибор и извлеките вилку сетевого шнура из розетки.
- Убедитесь, что прибор остыл. В противном случае стеклянные панели могут треснуть.

- Поврежденные стеклянные панели следует заменять незамедлительно. Обратитесь в авторизованный сервисный центр.
- Будьте осторожны при снятии дверцы с прибора. Дверца – тяжелая!
- Во избежание повреждения покрытия прибора производите его регулярную очистку.
- Протирайте прибор мягкой влажной тряпкой. Используйте только нейтральные моющие средства. Не используйте абразивные средства, царапающие губки, растворители или металлические предметы.
- В случае использования спрея для очистки духового шкафа следуйте инструкции по безопасности на его упаковке.
- Не очищайте каталитическую эмаль (если прибор имеет соответствующее покрытие) какими-либо моющими средствами.

### Внутреннее освещение

- В приборе используется модуль подсветки или галогеновая лампа, предназначенная специально для бытовых приборов. Не используйте его для освещения дома.



#### **ВНИМАНИЕ!**

Существует опасность поражения электрическим током.

- Перед заменой лампы отключите электропитание прибора.
- Используйте только лампы той же спецификации.

### Утилизация



#### **ВНИМАНИЕ!**

Существует опасность травмы или удушья.

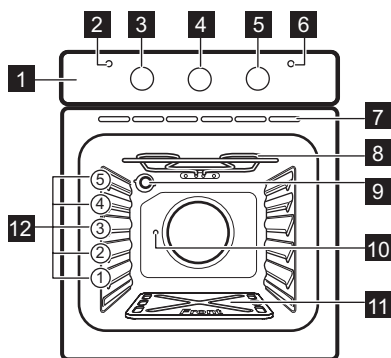
- Для получения информации о том, как надлежит утилизировать данный прибор, обратитесь в местные муниципальные органы власти.
- Отключите прибор от сети электропитания.
- Обрежьте кабель электропитания как можно ближе к прибору и утилизируйте его.
- Расплющите наружные газовые трубы.

### Сервис

- Для ремонта прибора обратитесь в авторизованный сервисный центр.
- Применяйте только оригинальные запасные части.

## Описание изделия

### Общий обзор



- 1 Панель управления
- 2 Индикатор функции гриля
- 3 Ручка выбора режимов духового шкафа
- 4 Ручка управления таймером
- 5 Ручка регулировки подачи газа
- 6 Индикатор питания
- 7 Вентиляционные отверстия для вентилятора охлаждения
- 8 Нагревательный элемент
- 9 Лампа освещения
- 10 Отверстие для вертела
- 11 Нижняя панель камеры духового шкафа

### Accessories

- **Wire shelf**  
For cookware, cake tins, roasts.
- **Baking tray**  
For cakes and biscuits.
- **Aluminium baking tray**  
For cakes and biscuits.
- **Turnspit**  
For roasting larger joints of meat and poultry.

## Перед первым использованием



### ВНИМАНИЕ!

См. Главы, содержащие  
Сведения по технике  
безопасности.

### Нижняя панель камеры духового шкафа

Изначально при приобретении прибора нижняя панель для внутренней камеры духового шкафа хранится вместе с принадлежностями. Перед первым использованием прибора поместите нижнюю панель поверх горелки, как показано в Главе «Описание изделия».

### Первая чистка

Извлеките все принадлежности из прибора.



См. Главу «Уход и очистка».

Перед первым использованием прибор и принадлежности следует очистить. Установите принадлежности обратно на их места.

## Ежедневное использование





### ВНИМАНИЕ!

См. Главы, содержащие  
Сведения по технике  
безопасности.

### Предварительный нагрев




Нагрейте пустой прибор для того, чтобы дать выгореть остаткам смазки.

1. Выберите режим  и задайте максимальную температуру.
2. Дайте прибору поработать примерно один час.
3. Выберите режим  и задайте максимальную температуру.
4. Дайте прибору поработать примерно 15 минут.

Дополнительные принадлежности могут нагреться сильнее обычного. Из прибора могут появиться неприятные запахи или дым. Это нормально. Убедитесь, что в помещении имеется достаточная циркуляция воздуха.

Дайте духовому шкафу остыть. Смочите мягкую тряпку теплой водой с мягким моющим средством и протрите камеру духового шкафа.

## Режимы духового шкафа

Режим духового шкафа		Применение
0	Положение «Выкл»	Прибор выключен.
	Освещение	Включение лампы освещения без использования каких-либо режимов приготовления.
	Гриль + вертел	Приготовление мяса на гриле, включая приготовление шашлыка и некрупных кусков мяса.
	Диапазон изменения температуры	Регулировка температуры в центре внутренней камеры при использовании электрического гриля от минимума (примерно 50°C) до максимума (примерно 200°C).

**i** Гриль с вертелом нельзя использовать одновременно с газовым духовым шкафом.

### Индикатор включения


Индикатор включения загорается при повороте ручки выбора режимов газового духового шкафа.

### Ручка регулировки подачи газа

Символ	Описание
0	Горелка духового шкафа выключена.
150°C – 250°C	Диапазон изменения температуры.

### Розжиг газовой горелки духового шкафа

**i** **Предохранительное устройство духового шкафа:** Газовый духовой шкаф оснащен термопарой. Она прекращает подачу газа, если пламя гаснет.

1. Нажмите на ручку регулировки газа и поверните ее в положение .
2. Удерживайте ручку регулировки газа в положении максимальной подачи газа в течение 15 или менее секунд, чтобы


термопара нагрелась. В противном случае подача газа будет прекращена. Не отпускайте ручку, пока не появится пламя.

**i** Не держите ручку выбора режимов духового шкафа нажатой более 15 секунд. Если розжига горелки не происходит через 15 секунд, отпустите ручку выбора режимов духового шкафа, поверните ее в положение «Выкл», откройте дверцу духового шкафа и попытайтесь снова разжечь горелку, подождя по меньшей мере 1 минуту.

### После розжига газовой горелки духового шкафа

1. Отпустите ручку регулировки газа.
2. Поверните ручку регулировки газа, задав нужную мощность нагрева. Следите за пламенем, выходящим из отверстий внизу камеры духового шкафа.

### Малый гриль

1. Поверните ручку выбора режимов духового шкафа по часовой стрелке на отметку  и установите максимальную температуру.
2. Выбирайте уровень решетки и направляющих для сотейника в соответствии с толщиной приготавливаемого куска.

Для сокращения времени приготовления кладите продукты ближе к верхнему нагревательному элементу гриля, а для увеличения этого времени – дальше от него.

- Большую часть продуктов следует помещать на решетку, установленную в сотейнике, чтобы обеспечить максимальную циркуляцию воздуха и обеспечить стекание жира и соков. Такие продукты, как рыбу, печень и почки можно при желании класть непосредственно в сотейник.
- Перед приготовлением на гриле продукты следует тщательно высушить для уменьшения брызг. Постное мясо и рыбу следует полить небольшим количеством растительного или расплавленного сливочного масла,

чтобы обеспечить наличие в них влаги во время приготовления.

- При приготовлении мяса на гриле такие гарниры, как помидоры и грибы можно положить под решетку.
- При приготовлении тостов следует использовать верхний уровень.
- При необходимости куски следует переворачивать.

### Индикатор функции гриля

Индикатор гриля загорается при выборе режима приготовления на гриле. Индикатор гаснет, когда духовой шкаф прогревается до заданной температуры. Затем он будет циклически гаснуть и загораться, указывая на поддержание заданной температуры.

## Функции часов


### Таймер

Используйте его, чтобы задать время обратного отсчета для выбранного Вами режима духового шкафа.


 Эта функция не влияет на работу прибора.


Поверните ручку таймера до упора, а затем установите ее на нужное значение времени. По истечении заданного периода времени будет выдан звуковой сигнал.

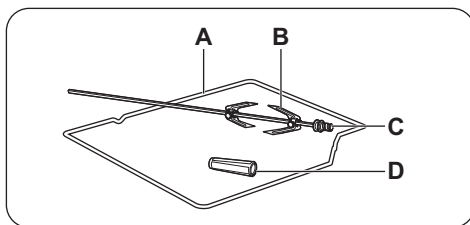
## Использование дополнительных принадлежностей

 **ВНИМАНИЕ!**  
См. Главы, содержащие Сведения по технике безопасности.

### Использование вертела

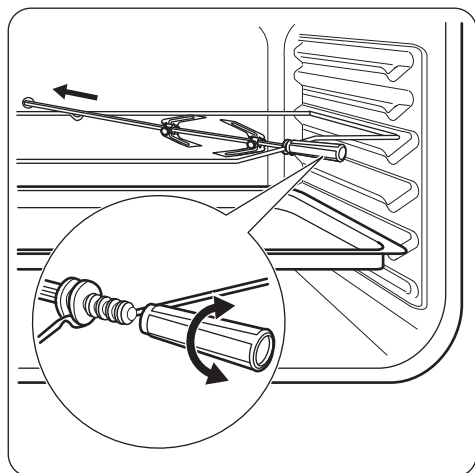
 **ВНИМАНИЕ!**  
Будьте осторожны при использовании вертела. Вилки и шпажка вертела имеют острые концы. Существует опасность получения травмы.

 **ВНИМАНИЕ!**  
При извлечении вертела используйте кухонные рукавицы. Вертел и гриль имеют высокую температуру. Существует риск получения ожогов.

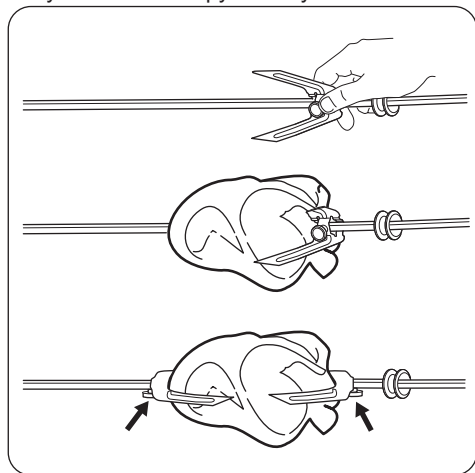


- A. Рама вертела
- B. Вилки
- C. Шпажка вертела
- D. Рукоятка

1. Вставьте ручку вертела в шпажку вертела.
2. На самый нижний уровень установите сотейник.
3. Вставьте раму вертела на третий уровень снизу.



4. Установите первую вилку на вертел, затем насадите мясо на вертел и установите вторую вилку.



5. Затяните вилки с помощью винтов.  
 6. Установите кончик вертела в отверстие для вертела.  
 7. Положите заднюю часть вертела на раму вертела. См. Главу «Описание изделия».  
 8. Снимите рукоятку вертела.

## Дополнительные функции

### Вентилятор охлаждения

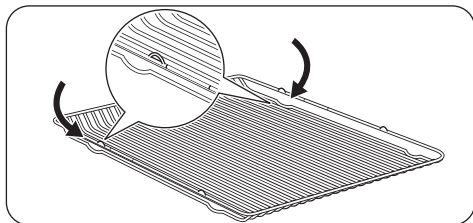
Когда прибор включен, автоматически включается вентилятор охлаждения для

9. Выберите режим с использованием вертела. Вертел начнет вращаться.  
 10. Установите требуемую температуру. См. Таблицы для приготовления пищи.

### Установка дополнительных принадлежностей

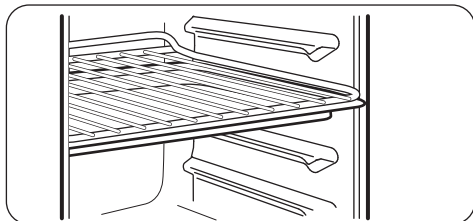
Решетка:

Вставьте решетку между направляющими, убедившись, что опоры смотрят вниз.



Глубокий противень:

Вставьте глубокий противень между направляющими.



- i** Для повышения уровня безопасности в верхней части левого и правого краев всех дополнительных принадлежностей духового шкафа имеются небольшие выступы. Выступы также служат защитой от опрокидывания. Высокий ободок по периметру решетки служит для предотвращения соскальзывания кухонной посуды.

охлаждения поверхностей прибора. При выключении прибора вентилятор продолжает работать до тех пор, пока прибор не остынет.



## Полезные советы



### **ВНИМАНИЕ!**

См. Главы, содержащие Сведения по технике безопасности.



Приведенные в таблицах значения температуры и времени выпекания являются ориентировочными. Они зависят от рецепта, а также от качества и количества используемых ингредиентов.

### **Общая информация**

- В приборе предусмотрено пять положений противней. Положения противней отсчитываются от дна прибора.
- Внутри прибора или на стеклянных панелях дверцы может конденсироваться влага. Это нормально. Всегда отходите от прибора при открывании дверцы во время приготовления. Для уменьшения конденсации прогрейте прибор в течение 10 минут перед началом приготовления.
- Всегда вытирайте влагу после каждого использования прибора.
- Запрещается помещать какие-либо предметы непосредственно на дно прибора и закрывать его компоненты алюминиевой фольгой во время приготовления. Это может изменить результаты приготовления и повредить эмалевое покрытие.

### **Приготовление выпечных блюд**

- Не открывайте дверцу духового шкафа, пока не пройдет 3/4 времени приготовления.

- При одновременном использовании двух противней для выпекания оставляйте между ними пустой уровень.

### **Приготовление мяса и рыбы**

- При приготовлении очень жирных блюд используйте противень для жарки во избежание образования пятен, удаление которых может оказаться невозможным.
- По окончании приготовления мяса рекомендуется подождать не менее 15 минут перед тем, как разрезать его – тогда оно останется сочным.
- Во избежание образования чрезмерного количества дыма при жарке мяса налейте немного воды в противень для жарки. Во избежание конденсации дыма доливайте воду в противень для сбора жира по мере испарения воды.

### **Время приготовления**

Время приготовления зависит от типаготавливаемых продуктов, их консистенции и количества.

Приступая к использованию прибора, следите за ходом приготовления. Подберите оптимальные настройки (мощность нагрева, время приготовления и т.д.) для кухонной посуды, своих рецептов, количества продуктов.

### **Приготовление в газовом духовом шкафу**



Время не включает период разогрева духового шкафа. Всегда предварительно разогревайте пустой духовой шкаф в течение 10 минут.

## Мясо и птица

Продукты	Количество (кг)	Температура (°C)	Время (мин)	Положение противня	Комментарии
Говядина с костями	1	мин.	40 - 50	3	На решетке. На самый нижний уровень установите сотейник.
Говядина без костей	1	190	50	3	На решетке. На самый нижний уровень установите сотейник.
Баранина	1	мин.	40 - 50	3	На решетке. На самый нижний уровень установите сотейник.
Свинина	1	180 - 190	75 - 85	3	На решетке. На самый нижний уровень установите сотейник.
Цыпленок/ кролик	1,2	220 - 230	75 - 85	3	На решетке. На самый нижний уровень установите сотейник.
Утка	1	190	80 - 90	3	На решетке. На самый нижний уровень установите сотейник.
Индейка	4,5 - 5,5	160	210 - 240	2	В сотейнике.
Запеченные овощи	1	160	-	3	Изменяется в зависимости от вида овощей.

Продукты	Количество (кг)	Температура (°C)	Время (мин)	Положение противня	Комментарии
Английский ростбиф с кровью.	-	220	44 - 50	3	На решетке. На самый нижний уровень установите сотейник.
Английский ростбиф - средней прожаренности	-	220	51 - 55	3	На решетке. На самый нижний уровень установите сотейник.
Английский ростбиф - хорошо прожаренный	-	220	56 - 60	3	На решетке. На самый нижний уровень установите сотейник.

#### Выпечка

Продукты	Количество (кг)	Температура (°C)	Время (мин)	Положение противня	Комментарии
Французский фрукт. пирог	-	165	40 - 50	4	В круглой форме размером 26 см для выпечки на решетке
Фруктовый пирог	-	мин.	40 - 50	4	В круглой форме размером 26 см для выпечки на решетке
Сосиски в тесте	-	180	20 - 30	4	В противне для выпечки с алюминиевым покрытием
Заварные пирожные	-	190	25 - 30	4	В противне для выпечки с алюминиевым покрытием

Продукты	Количество (кг)	Температура (°C)	Время (мин)	Положение противня	Комментарии
Волованы	-	170	15 - 20	4	В противне для выпечки с алюминиевым покрытием
Пирог с джемом	-	165	40 - 50	4	В круглой форме размером 30 см для выпечки на решетке

### Пудинги

Продукты	Количество (кг)	Температура (°C)	Время (мин)	Положение противня	Комментарии
Нежный омлет на водяной бане	-	мин.	60 - 75	3	9 стеклокерамических стаканов в сотейнике с 2 см воды

### Торты

Продукты	Количество (кг)	Температура (°C)	Время (мин)	Положение противня	Комментарии
Торт с большим количеством фруктов	-	мин.	150 - 170	4	В форме размером 20 см для выпечки на решетке
Простой фруктовый пирог	-	мин.	150	4	В форме размером 20 см для выпечки на решетке
Мадейра	-	мин.	105 - 120	4	В форме размером 20 см для выпечки на решетке
Небольшой торт	-	мин. – 170	35 - 50	4	В противне для выпечки с алюминиевым покрытием

Продукты	Количество (кг)	Температура (°C)	Время (мин)	Положение противня	Комментарии
Имбирный кекс	-	мин.	35 - 45	4	В противне для выпечки с алюминиевым покрытием

### Хлеб

Продукты	Количество (кг)	Температура (°C)	Время (мин)	Положение противня	Комментарии
Хлеб	0,5	180 - 190	40 - 50	4	В противне для выпечки с алюминиевым покрытием
Хлеб	1	180 - 190	50 - 60	4	В противне для выпечки с алюминиевым покрытием
Рулеты и булочки	-	180 - 190	15 - 20	4	В противне для выпечки с алюминиевым покрытием

### Малый гриль



Перед началом приготовления прогрейте пустой духовой шкаф в течение примерно 3 минут.

Продукты	Количество		Температура (°C)	Время (мин)		Положение противня
	Штук	(г)		Первая сторона	Вторая сторона	
Вырезка	4	800	макс	12 - 15	12 - 14	4
Бифштекс	4	600	макс	10 - 12	6 - 8	4
Сосиски	8	-	макс	12 - 15	10 - 12	4
Свинные отбивные	4	600	макс	12 - 16	12 - 14	4
Цыпленок (разрезанный пополам)	2	1000	макс	30 - 35	25 - 30	4

Продукты	Количество		Температура (°C)	Время (мин)		Положение противня
	Штук	(г)		Первая сторона	Вторая сторона	
Шашлыки	4	-	макс	10 - 15	10 - 12	4
Грудка цыпленка	4	400	макс	12 - 15	12 - 14	4
Гамбургер	6	600	макс	13 - 15	12 - 14	4
Рыбн. филе	4	400	макс	12 - 14	10 - 12	4
Поджаренные сэндвичи	4 - 6	-	макс	5 - 7	-	4
Тосты	4 - 6	-	макс	2 - 4	2 - 3	4

## Вертел



Перед началом приготовления прогрейте пустой духовой шкаф в течение примерно 3 минут.

Продукты	Количество (г)	Температура (°C)	Время (мин)	Положение противня
Птица	1000 - 1200	макс	75 - 85	3
Жаркое	800 - 1000	макс	75 - 85	3

## Уход и очистка



### ВНИМАНИЕ!

См. Главы, содержащие Сведения по технике безопасности.

### Примечание относительно очистки

- Переднюю часть прибора протирайте мягкой тканью, смоченной в теплой воде с моющим средством.
- Для очистки металлических поверхностей используйте специальное чистящее средство.
- Очищайте внутреннюю камеру прибора после каждого использования. Накопление жира или остатков других продуктов может привести к возгоранию.

- Стойкие загрязнения удаляйте специальными чистящими средствами для духовых шкафов.
- После каждого использования все принадлежности духового шкафа следует очистить и просушить. Используйте для этого мягкую тряпку, смоченную в теплой воде с моющим средством.
- Если у вас есть принадлежности с антипригарным покрытием, для их чистки не следует использовать агрессивные средства, предметы с острыми краями или посудомоечную машину. Это может привести к повреждению антипригарного покрытия.

## Модели из нержавеющей стали или алюминия

**i** Очистку дверцы духового шкафа можно производить только влажной тряпкой или губкой. Протрите ее насухо мягкой тряпкой.

Никогда не используйте абразивные средства, металлические губки или средства, содержащие кислоты, т.к. они могут повредить поверхность духового шкафа. Выполняйте чистку панели управления духового шкафа с соблюдением аналогичных предосторожностей.

### Очистка уплотнения дверцы

- Регулярно проверяйте состояние уплотнения дверцы. Уплотнение дверцы проходит по периметру рамки камеры духового шкафа. В случае повреждения уплотнения дверцы не используйте прибор. Обратитесь в авторизованный сервисный центр.
- Для очистки уплотнения дверцы ознакомьтесь с общей информацией о чистке прибора.

### Очистка дверцы духового шкафа

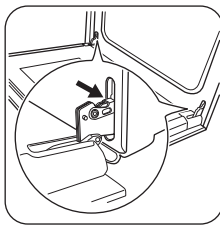
В дверце духового шкафа имеются две стеклянные панели. И дверца духового шкафа, и внутренняя стеклянная панель снимаются для чистки.

**i** Дверца духового шкафа может захлопнуться при попытке извлечь внутреннюю стеклянную панель, если предварительно не снять дверцу.

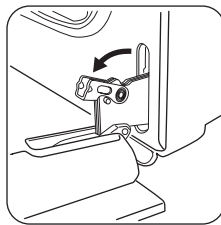


### ОСТОРОЖНО!

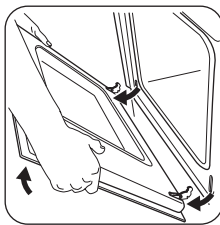
Не используйте прибор без внутренней стеклянной панели.



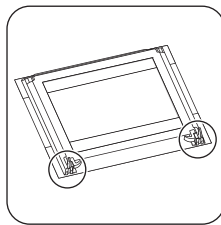
**1** Откройте дверцу до конца и возьмитесь за обе петли.



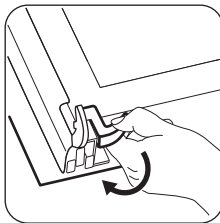
**2** Поднимите и поверните рычажки, расположенные в обеих петлях.



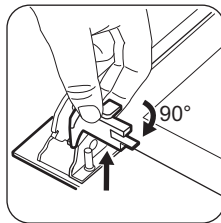
**3** Прикройте дверцу наполовину до первого фиксируемого положения. Затем вытяните дверцу вперед из ее гнезда.



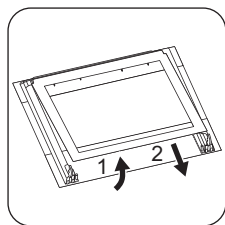
**4** Положите дверцу на устойчивую поверхность, подложив мягкую ткань.



**5** Отожмите стопоры, чтобы снять внутреннюю стеклянную панель.



**6** Поверните два фиксатора на 90° и извлеките их из своих гнезд.



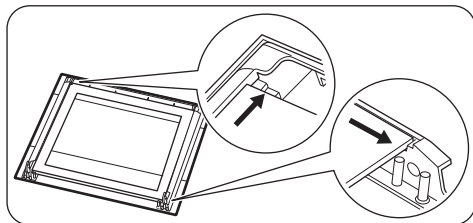
- 7** Сначала осторожно поднимите и выньте стеклянную панель.

Вымойте стеклянную панель водой с мылом. Тщательно вытрите стеклянную панель.

После окончания очистки установите стеклянную панель и дверцу духового шкафа. Выполните перечисленные выше действия в обратной последовательности.

Сторона с надписями должна быть обращена к внутренней стороне дверцы. После установки убедитесь, что поверхность рамки стеклянной панели не является грубой на ощупь там, где расположены надписи.

Внутренняя стеклянная панель должна обязательно находиться в своих направляющих.



## Поиск и устранение неисправностей



### ВНИМАНИЕ!

См. Главы, содержащие сведения по технике безопасности.

## Замена лампы

Положите на дно прибора кусок ткани. Он защитит от повреждения плафон лампы и поверхность духового шкафа.



### ВНИМАНИЕ!

Существует опасность поражения электрическим током! Перед заменой лампы выньте предохранитель. Лампа освещения и стеклянный плафон могут сильно нагреваться.



### ОСТОРОЖНО!

Всегда держите галогеновую лампу в перчатках или тканью, чтобы не оставить на лампе жировые следы, которые могут выгореть и оставить пятна.

1. Выключите прибор.
2. Извлеките предохранители или отключите рубильник на электрощите.

### Задняя лампа

1. Чтобы снять плафон, поверните его против часовой стрелки.
2. Очистите стеклянный плафон от грязи.
3. Замените лампу освещения духового шкафа на аналогичную, с жаростойкостью 300°C.
4. Установите плафон.



## Что делать, если...

Неисправность	Возможная причина	Решение
Духовой шкаф не нагревается.	Духовой шкаф выключен.	Включите духовой шкаф.
Духовой шкаф не нагревается.	Сработал предохранитель.	Проверьте, не является ли предохранитель причиной неисправности. Если предохранитель срабатывает повторно снова и снова, обратитесь к квалифицированному электрику.
Духовой шкаф не работает.	Автоматический розжиг не работает.	Зажгите горелку вручную при помощи длинной спички. Поднесите пламя к отверстию в нижней части камеры духового шкафа. Одновременно нажмите на регулятор управления газовым духовым шкафом и поверните его против часовой стрелки до значения максимальной температуры. После появления пламени удерживайте ручку регулировки газа в положении максимальной подачи газа в течение 15 или менее секунд, чтобы термopара нагрелась. В противном случае подача газа будет прекращена.
Лампа не горит.	Лампа перегорела.	Замените лампу освещения.
Пар и конденсат осаждаются на продуктах и внутри камеры духового шкафа.	Блюда находились в духовом шкафу слишком долго.	По окончании процесса приготовления не оставляйте блюда в духовом шкафу дольше, чем на 15-20 минут.
Пламя гаснет сразу после розжига.	Термopара недостаточно нагрелась.	После розжига удерживайте ручку регулировки газа в нажатом положении 15 или менее секунд.

### Информация для обращения в сервис-центр

Если самостоятельно справиться с проблемой не удастся, обращайтесь в магазин или в авторизованный сервисный центр.

Данные для сервисных центров находятся на табличке с техническими данными. Табличка с техническими данными находится на передней рамке внутренней камеры прибора. Не удаляйте табличку с техническими данными из внутренней камеры прибора.

## Рекомендуем записать их здесь:

Модель (MOD.)	.....
Код изделия (PNC)	.....
Серийный номер (S.N.)	.....

## Установка



### **ВНИМАНИЕ!**

См. Главы, содержащие  
Сведения по технике  
безопасности.

### Подключение к газовой магистрали



### **ВНИМАНИЕ!**

Перед подключением газа  
необходимо вынуть вилку шнура  
питания от розетки  
электропитания либо отключить  
предохранитель на электрощите.  
Закройте основной вентиль  
линии подвода газа.

Линия подвода газа находится на задней  
стороне прибора.

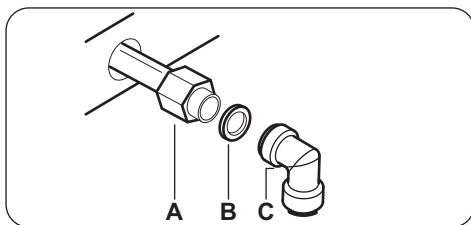


### **ВНИМАНИЕ!**

Не используйте гибкие  
резиновые подводки!

Не задвигайте духовой шкаф на его место  
во встроенной мебели до отказа (оставьте  
около 30 см).

**Подключение с помощью гибкой  
металлической трубы или жесткой  
трубы:**



- A.** Труба подачи газа, вывод трубы  
подачи газа с гайкой
- B.** Шайба
- C.** Коленчатая труба

Поместите прокладку из комплекта  
поставки между подводкой и трубой  
подачи газа. Подключите подводку к трубе  
подвода газа диаметром 1/2 дюйма.

1. Для затягивания гаек используйте  
гаечный ключ на 22 мм. Соблюдайте  
надлежащее положение трубы подачи  
газа. Не применяйте силу, работая с  
контуром подачи газа.



### **ВНИМАНИЕ!**

Не используйте пламя для  
обнаружения утечек!

2. Полностью задвиньте духовой шкаф на  
его место во встроенной мебели.



### **ВНИМАНИЕ!**

Не прижимайте трубу подачи  
газа и подводку при  
задвигании духового шкафа  
на его место во встроенной  
мебели.

3. Как следует загерметизируйте место  
подключения. Для проверки  
используйте прибор для обнаружения  
утечек.



### **ВНИМАНИЕ!**

Только для России: данный  
прибор работает на природном  
газе G20 20 мбар. Перед  
подключением газа важно  
произвести настройку на  
подходящий тип газа (G20 13  
мбар). Обратитесь к разделу  
инструкции «Переоборудование  
на различные типы газа».

## Переоборудование на различные типы газа

**i** Переоборудование на другие типы газа должно выполняться только специалистом авторизованного сервисного центра.

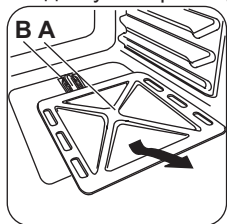
**i** Если прибор настроен на использование природного газа, его можно перенастроить на сжиженный газ при помощи соответствующих инжекторов. Расход газа регулируется в соответствии с потребностями.

**!** **ВНИМАНИЕ!** Перед заменой инжекторов убедитесь, что ручки управления подачей газа находятся в выключенном положении. Отключите электроприбор от сети электропитания. Дайте прибору остыть. Существует опасность получения травмы.

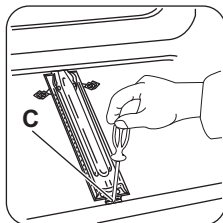
**i** Прибор отрегулирован на подачу газа, используемого по умолчанию. При смене регулировок всегда используйте уплотнительную прокладку.

## Замена форсунки духового шкафа

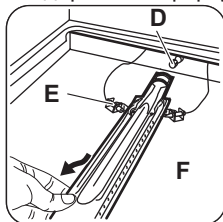
1. Снимите нижнюю панель камеры духового шкафа (A), чтобы открыть доступ к горелке духового шкафа (B).



2. Отвинтите винт (C), который удерживает горелку.



3. Осторожно снимите горелку с держателя форсунки (D).



4. Плавно переместите ее влево. Не прилагайте усилия к проводу, идущему к разъему свечи зажигания (F) и к проводу термопары (E).
5. С помощью торцевого ключа (D) на 7 мм отвинтите инжектор горелки и замените его другим, который будет соответствовать типу используемого газа.  
См. Главу «Технические данные».
6. Соберите горелку, действуя в обратной последовательности.

Замените идентификационную наклейку, расположенную рядом с трубой подачи газа, на другую, соответствующую новому типу используемого газа.

Горелка духового шкафа не требует какой-либо изначальной регулировки газа.

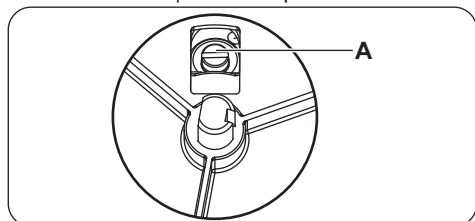
**i** Убедитесь, что давление подвода газа соответствует рекомендуемым величинам.

**i** Если давление подачи газа нестабильно или отличается от необходимого давления, на трубу подачи газа следует установить соответствующий редуктор.

## Регулировка минимального уровня пламени горелки духового шкафа

1. Отключите прибор от электропитания.

2. Поверните ручку управления в положение, соответствующее минимальному пламени, и снимите ее.
3. Отрегулируйте положение регулировочного винта (А) с помощью тонкой шлицевой отвертки.



Смена типа газа	Регулировка положения регулировочного винта
С природного газа на сжиженный газ	Завинтите регулировочный винт до упора.
С сжиженного газа на природный газ	Ослабьте регулировочный винт примерно на 1/3 оборота.

Только для России:

Смена типа газа	Регулировка положения регулировочного винта
С жидкого газа на природный газ 13 мбар	Ослабьте регулировочный винт примерно на 3/4 оборота.
С природного газа 20 мбар на природный газ 13 мбар	Ослабьте регулировочный винт примерно на 1/4 оборота.

4. Установите ручку регулировки газа.

5. Подключите прибор к сети электропитания.



### ВНИМАНИЕ!

Вставлять вилку шнура питания в розетку следует только после установки всех деталей на свои места. Существует опасность получения травмы.

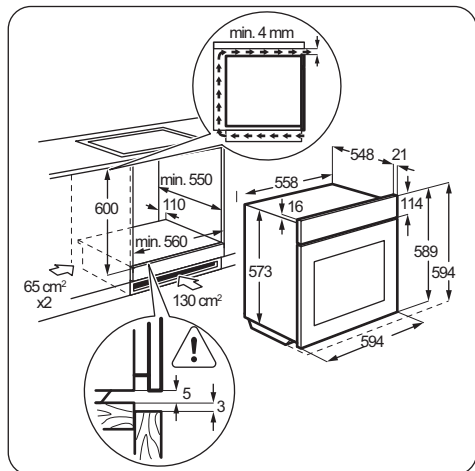
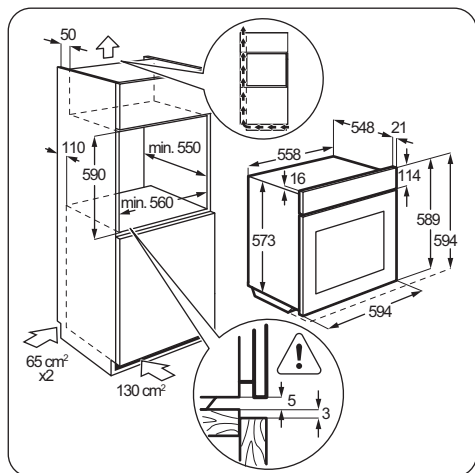
6. Зажгите горелку газового духового шкафа.  
См. Главу «Ежедневное использование».
7. Установите ручку регулировки газа в положение максимальной подачи газа и дайте духовому шкафу прогреться в течение, как минимум, 10 минут.
8. Переведите ручку регулировки газа с максимального положения на минимальное.

Регулировка пламени. Если пламя погасло, снова повторите процедуру. Над рассекаем горелки духового шкафа должно быть небольшое равномерное пламя.

**Производитель не несет ответственности за любой ущерб, возникший при нарушении данных правил техники безопасности.**

### Встраивание

- Устанавливайте прибор только в кухне или в кухне-столовой. Не устанавливайте прибор в ванной или в спальне.
- Прибор можно устанавливать как внутрь мебели, так и под ее элементы. Мебель, в которую встраивается духовой шкаф, должна удовлетворять приведенным на иллюстрациях требованиям.



- Между прибором и внутренней стороной верхней плоскости мебели должен быть минимальный зазор 4 мм.
- При установке прибора под мебелью (под варочной панелью) установите варочную панель до установки духового шкафа.
- Материалы должны быть устойчивыми к температуре, как минимум на 60°C выше температуры окружающей среды.
- Необходимо непрерывное поступление воздуха к духовому шкафу во избежание его перегрева.
- Для обеспечения правильного порядка эксплуатации прибора кухонная мебель, в которую встроен духовой шкаф, должна иметь просвет площадью не менее 130 см<sup>2</sup> спереди или с боков (не

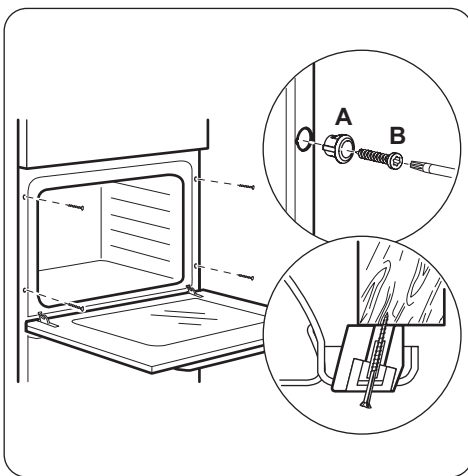
менее 65 см<sup>2</sup> с каждой стороны). Производитель рекомендует использовать просвет площадью в 130 см<sup>2</sup> спереди в случае использования в кирпичной нише или 65 см<sup>2</sup> по бокам при использовании деревянной кухонной мебели.

- При установке варочной поверхности над духовым шкафом обеспечьте разные точки подключения для варочной поверхности и духового шкафа.

Произведите подключение только кабелями, соответствующими подводимой мощности.

- i** Позаботьтесь о том, чтобы после установки сохранялся легкий доступ к прибору на случай необходимости профилактического обслуживания или ремонта.

### Крепление прибора к мебели



### Электрическое подключение

- i** Производитель не несет ответственности при несоблюдении мер предосторожности, приведенных в Главах, содержащих Сведения по технике безопасности.

В комплект поставки данного прибора входит только сетевая кабель.

## Сетевой кабель

Типы кабелей, пригодные для установки или замены:

H05 V2V2-F (T90), H05 BV-F

При выборе сечения кабеля используйте значение полной мощности (см. таблицу с техническими данными). Также можно воспользоваться Таблицей:

Полная мощность (Вт)	Сечение сетевого кабеля (мм <sup>2</sup> )
максимум 1380	3 x 0.75

Полная мощность (Вт)	Сечение сетевого кабеля (мм <sup>2</sup> )
максимум 2300	3 x 1
максимум 3680	3 x 1.5

Провод заземления (желто-зеленого цвета) должен быть на 2 см длиннее проводов фазы и нейтрали (синий и коричневый провода).



## Технические данные

### Технические данные


ОБЩАЯ МОЩНОСТЬ:	Электроэнергия:	1.76 кВт
	Газ 1 (Исх.):	G20 (2H) 20 мБар = 2.7 кВт
	Газ 2 (Перенастр.):	G30/G31 (3B/P) 30/30 мБар = 2.7 кВт G20 (2H) 13 мБар = 2.7 кВт
Электропитание:	220 - 240 В ~ 50 / 60 Гц	
Категория прибора:	II2H3B/P	
Подключение к газовой магистрали:	G 1/2"	
Класс прибора:	3	


### Горелка газового духового шкафа

Тип газа	НОМИНАЛЬНАЯ МОЩНОСТЬ ГАЗОВОЙ ГОРЕЛКИ (кВт)	НОМИНАЛЬНЫЙ РАСХОД ГАЗА (г/ час)	Пониженная мощность газовой горелки (кВт)	ДИАМЕТР ОБВОДНОГО КЛАПАНА (1/100 мм)	ОТМЕТКА ФОРСУНКИ (1/100 мм)
G20 (2H) 20 мбар	2.7	-	0.7	Станд.	112 ○
G30/G31 (3B/P) 30/30 мбар	2.7	196	0.7	43	80
G20 (2H) 13 мбар	2.7	-	0.7	Станд.	130

## ОХРАНА ОКРУЖАЮЩЕЙ СРЕДЫ

---

Материалы с символом  следует сдавать на переработку. Положите упаковку в соответствующие контейнеры для сбора вторичного сырья. Принимая участие в переработке старого электробытового оборудования, Вы помогаете защитить окружающую среду и здоровье человека. Не выбрасывайте

вместе с бытовыми отходами бытовую технику, помеченную символом . Доставьте изделие на местное предприятие по переработке вторичного сырья или обратитесь в свое муниципальное управление.

Дата производства данного изделия указана в серийном номере (serial number), где первая цифра номера соответствует последней цифре года производства, вторая и третья цифры – порядковому номеру недели. Например, серийный номер 43012345 означает, что изделие произведено на тридцатой неделе 2014 года.

Электролюкс Италия С.п.А.,  
Виале Болонья 298, 47122 Форли (ФО),  
Италия

## Зміст

---

Інформація з техніки безпеки	48	Додаткові функції	56
Інструкції з техніки безпеки	49	Поради і рекомендації	56
Опис виробу	52	Догляд та чистка	61
Перед першим користуванням	52	Усунення проблем	63
Щоденне користування	53	Установка	65
Функції годинника	54	Технічні дані	68
Використання приладдя	54		

Може змінитися без оповіщення.

## Інформація з техніки безпеки

---

Перед установкою та експлуатацією приладу слід уважно прочитати інструкцію користувача. Виробник не несе відповідальності за травми або збитки через неправильне встановлення або використання. Інструкції з експлуатації приладом слід зберігати в безпечному і доступному місці з метою користування в майбутньому.

### Безпека дітей і вразливих осіб

- Цей прилад може використовуватися дітьми віком від 8 років, а також особами з обмеженими можливостями за умови, що під час використання за ними здійснюватиметься нагляд та/або їм було надано інструкції з безпечної експлуатації приладу і вони розуміють потенційні ризики.
- Не дозволяйте дітям гратися з приладом.
- Тримайте всі пакувальні матеріали подалі від дітей і утилізуйте матеріали належним чином.
- Не допускайте дітей і домашніх тварин до приладу під час його роботи чи охолодження. Доступні частини гарячі.
- Якщо прилад обладнано пристроєм захисту від дітей, його необхідно активувати.
- Дітям забороняється виконувати очищення чи роботи з обслуговування приладу (які можуть виконуватися користувачем) без нагляду.
- Не дозволяйте дітям до 3 років знаходитися поруч із приладом, коли він працює.



## Загальні правила безпеки

- Встановлювати цей прилад і замінювати кабель повинен лише кваліфікований фахівець.
- **ПОПЕРЕДЖЕННЯ:** Прилад і його доступні поверхні нагріваються під час використання. Необхідно бути обережним, щоб не торкатися нагрівальних елементів. Не слід залишати дітей до 8 років без постійного нагляду поблизу приладу.
- Завжди користуйтеся кухонними рукавицями, коли витягаєте і вставляєте приладдя чи деко.
- Вимикайте прилад, перш ніж виконувати технічне обслуговування.
- Щоб уникнути електричного удару, перш ніж починати міняти лампу, переконайтеся, що прилад вимкнений.
- Не використовуйте пароочищувач для чищення приладу.
- Не використовуйте для чищення скляної поверхні дверцят жорсткі абразивні засоби та металеві шкребки, оскільки це може призвести до появи на склі тріщин.
- У разі пошкодження електричного кабелю виробник, його авторизований сервісний центр або інша кваліфікована особа має замінити його, щоб уникнути ураження електричним струмом.

## Інструкції з техніки безпеки

Цей прилад придатний для використання на наступних ринках: **KZ** **RU** **UA**

### Установка



#### **ПОПЕРЕДЖЕННЯ!**

Цей пристрій повинен встановлювати лише кваліфікований фахівець.

- Повністю зніміть упаковку.
- Не встановлюйте й не використовуйте пошкоджений прилад.
- Дотримуйтеся інструкцій зі встановлення, що постачаються разом із приладом.
- Будьте обережні під час переміщення приладу, оскільки він важкий.

Використовуйте захисні рукавички та взуття, що постачається в комплекті.

- Не тягніть прилад за ручку.
- Дотримуйтеся вимог щодо мінімальної відстані до інших приладів чи предметів.
- Переконайтеся, що конструкції, під якими і біля яких встановлено прилад, є стійкими і безпечними.
- Висота сторін приладів або інших предметів, біля яких стоїть прилад, повинна відповідати висоті сторін приладу.
- Не вмикайте пристрій без встановленої кришки днища внутрішньої камери. Вона є компонентом функціональної безпеки.

## Підключення до електромережі



### ПОПЕРЕДЖЕННЯ!

Існує ризик займання або ураження електричним струмом.

- Усі роботи з під'єднання до електромережі мають виконуватися кваліфікованим електриком.
- Прилад повинен бути заземленим.
- Переконайтеся, що електричні параметри на таблиці з технічними даними відповідають параметрам електромережі. У разі невідповідності слід звернутися до електрика.
- Завжди використовуйте правильно встановлену протиударну розетку.
- Не використовуйте розгалужувачі, перехідники й подовжувачі.
- Будьте обережні, аби не пошкодити штепсельну вилку та кабель. Якщо кабель живлення потребує заміни, зверніться до нашого сервісного центру.
- Пильнуйте, щоб кабель живлення не торкався або не був надто наближений до дверцят приладу, особливо коли дверцята гарячі.
- Елементи захисту від ураження електричним струмом та ізоляція мають бути зафіксовані так, аби їх не можна було зняти без спеціального інструмента.
- Вставляйте штепсельну вилку в розетку електроживлення лише після закінчення установки. Переконайтеся, що після установки є вільний доступ до розетки електроживлення.
- Не вставляйте вилку в розетку, яка хитається.
- Не тягніть за кабель живлення, щоб вимкнути прилад із мережі. Завжди вимикайте, витягаючи штепсельну вилку.
- Використовуйте лише належні ізолюючі пристрої, а саме: лінійні роз'єднувачі, запобіжники (гвинтові запобіжники слід викрутити з патрона), реле захисту від замикання на землю та контактори.
- Електричне підключення повинно передбачати наявність ізолюючого пристрою для повного відключення від електромережі. Зазор між контактами ізолюючого пристрою має становити не менше 3 мм.
- Цей прилад відповідає директивам ЄЕС.

## Газове підключення

- Підключення газу має здійснюватися лише фахівцями.
- Перед встановленням переконайтеся, що прилад і його налаштування відповідають місцевим нормам газопостачання (тип і тиск газу).
- Переконайтеся, що поблизу приладу забезпечено вільну циркуляцію повітря.
- Інформація стосовно типу газу вказана на паспортній таблиці приладу.
- Даний прилад не підключений до пристрою виводу продуктів горіння. Даний прилад необхідно встановлювати та вводити в експлуатацію відповідно до чинних норм і правил монтажу. Зверніть особливу увагу на умови вентиляції.

## Використання



### ПОПЕРЕДЖЕННЯ!

Існує небезпека травмування, опіків, ураження електричним струмом і вибуху.

- Прилад призначено виключно для застосування в домашніх умовах.
- Не змінюйте технічні специфікації цього приладу.
- Переконайтеся в тому, що вентиляційні отвори не заблоковані.
- Під час роботи приладу не залишайте його без нагляду.
- Після кожного використання прилад слід вимикати.
- Будьте обережні, відчиняючи дверцята приладу під час його роботи. Можливе вивільнення гарячого повітря.
- Не працюйте із приладом, якщо ваші руки мокрі або якщо він знаходиться в контакт з водою.
- Не натискайте на відчинені дверцята.
- Не використовуйте прилад як робочу поверхню або як поверхню для зберігання речей.
- Обережно відчиняйте дверцята приладу. Використання інгредієнтів зі спиртом може призвести до утворення суміші спирту й повітря.
- Відчиняючи дверцята, пильнуйте, щоб поряд із приладом не було джерел утворення іскор та відкритого вогню.
- Не кладіть усередину приладу, поряд із ним або на нього легкозаймисті

речовини чи предмети, змочені в легкозаймистих речовинах.

- Не використовуйте функцію мікрохвильової печі для попереднього розігрівання духової шафи.



### **ПОПЕРЕДЖЕННЯ!**

Існує ризик пошкодження приладу.

- Дії для запобігання пошкодження або знебарвлення емалі.
  - не кладіть алюмінієву фольгу безпосередньо на дно приладу;
  - не ставте ємності з водою безпосередньо в розігрітій прилад;
  - не залишайте в приладі страви й продукти з високим вмістом вологи після завершення приготування їжі;
  - будьте обережні, видаляючи або встановлюючи аксесуари.
- Знебарвлення емалі не впливає на ефективність роботи приладу.
- Для випікання пирогів із великим вмістом вологи слід використовувати глибоке деко. Сік, що виділяється із фруктів, може залишати стійкі плями.
- Цей прилад призначено виключно для приготування їжі. Його забороняється використовувати для інших цілей, наприклад опалення приміщень.
- Під час готування дверцята духової шафи завжди повинні бути зачиненими.
- Якщо пристрій розміщено позаду меблевої панелі (наприклад, дверцят), переконайтеся в тому, щоб дверцята було відкрито під час роботи пристрою. Жар і волога можуть утворюватися позаду закритої меблевої панелі, спричиняючи подальше пошкодження пристрою, приміщення або підлоги. Не закривайте меблеву панель, доки пристрій повністю не охолоне після використання.

### **Догляд та чистка**



### **ПОПЕРЕДЖЕННЯ!**

Існує ризик отримання травм, пожежі або пошкодження приладу.

- Перш ніж виконувати технічне обслуговування, вимкніть пристрій і вийміть вилку з розетки.
- Дайте пристрою охолонути. Є ризик, що скляні панелі можуть тріснути.

- У разі пошкодження скляних панелей дверцят їх слід одразу замінити. Зверніться до авторизованого сервісного центру.
- Будьте обережні, знімаючи дверцята із пристрою. Дверцята важкі!
- Регулярно очищуйте пристрій, щоб запобігти погіршенню матеріалу поверхні.
- Протріть пристрій вологою м'якою ганчіркою. Застосовуйте лише нейтральні миючі засоби. Не використовуйте абразивні засоби, жорсткі серветки для очищення, розчинники або металеві предмети.
- Якщо ви користуєтеся аерозолями для чищення духових шаф, обов'язково дотримуйтеся інструкцій, наведених на упаковці.
- Не очищуйте каталітичну емаль (якщо застосовується) жодними миючими засобами.

### **Внутрішнє освітлення**

- Електрична або галогенова лампочка, що використовується в цьому приладі, призначена лише для побутових приладів. Не використовуйте її для освітлення оселі.



### **ПОПЕРЕДЖЕННЯ!**

Існує небезпека ураження електричним струмом.

- Перед заміною лампочки відключити прилад від електроживлення.
- Використовуйте лише лампочки з такими ж технічними характеристиками.

### **Утилізація**



### **ПОПЕРЕДЖЕННЯ!**

Існує небезпека задуснення.

- По інформацію з належної утилізації пристрою зверніться до органів муніципальної влади.
- Від'єднайте прилад від електромережі.
- Відріжте кабель електричного живлення близько до приладу та утилізуйте його.
- Прокладіть зовнішні газові труби горизонтально.

### **Сервіс**

- Для ремонту приладу зверніться в авторизований сервісний центр.

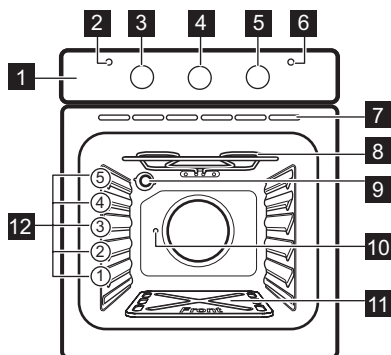
- Використовуйте лише оригінальні запасні частини.

Цей продукт по змісту небезпечних речовин відповідає вимогам Технічного

регламенту обмеження використання деяких небезпечних речовин в електричному та електронному обладнанні (постанова Кабінету Міністрів України №1057 від 3 грудня 2008р.)

## Опис виробу

### Загальний огляд



- 1 Панель керування
- 2 Індикатор гриля
- 3 Перемикач функцій духової шафи
- 4 Ручка керування таймером зворотного відліку
- 5 Регулятор газу
- 6 Індикатор живлення
- 7 Вентиляційні отвори охолоджуючого вентилятору
- 8 Нагрівальний елемент
- 9 Лампа
- 10 Отвір для вертела
- 11 Днище внутрішньої камери духової шафи
- 12 Положення полиць

### Accessories

- **Wire shelf**  
For cookware, cake tins, roasts.
- **Baking tray**  
For cakes and biscuits.
- **Aluminium baking tray**

For cakes and biscuits.

- **Turnspit**  
For roasting larger joints of meat and poultry.

## Перед першим користуванням



### ПОПЕРЕДЖЕННЯ!

Див. розділи з інформацією щодо техніки безпеки.

### Днище внутрішньої камери духової шафи

Після купівля пристрою днище внутрішньої камери духовки розташоване на аксесуарах. Перед першим використанням пристрою помістіть днище на поверхню конфорки, як показано в розділі «Опис виробу».

### Первинне очищення

Вийміть усі аксесуари з духової шафи.





Див. розділ «Догляд та чистка».

Перед першим користуванням почистіть пристрій і аксесуари.

Покладіть приладдя на місце.

### Попереднє прогрівання

Попередньо прогрійте порожній пристрій, щоб випалилися залишки змащувальних матеріалів.

1. Встановіть функцію  і максимальну температуру.
2. Нехай прилад попрацює протягом 1 години.
3. Встановіть функцію  і максимальну температуру.
4. Дайте приладу попрацювати 15 хвилин. Аксесуари можуть нагрітися до вищої температури, ніж звичайно. У приладі може

з'являтися запах і дим. Це нормальне явище. Подбайте про достатнє провітрювання приміщення.

Дайте духовій шафі охолонути. Після цього протріть камеру духової шафи зсередини м'якою ганчіркою, змоченою в теплій воді з додаванням невеликої кількості м'якого рідкого миючого засобу.


## Щоденне користування



### ПОПЕРЕДЖЕННЯ!

Див. розділи з інформацією щодо техніки безпеки.

## Функції духової шафи

Функція духової шафи		Застосування
<b>0</b>	Положення «Вимкнено»	Прилад вимкнений.
	Підсвітка	Увімкнення лампочки без функції готування.
	Гриль + Вертел	Для смаження на грилі м'яса, зокрема шашликів і менших шматків м'яса.
	Діапазон регулювання температур	Для налаштування температури електричного гриля в центрі камери від мінімальної, близько 50°C, до максимальної, близько 200°C.



Ви не можете використовувати газову духовку та функцію «Гриль + Вертел» одночасно.

## Індикатор живлення

Індикатор живлення загорається, коли повертається перемикач функцій духової шафи.

## Регулятор газу

Символ	Функція
<b>0</b>	Конфорку духової шафи вимкнено.


Символ	Функція
150 °C - 250 °C	Діапазон регулювання температур.

## Запалювання газового пальника духової шафи



### Пристрій безпеки духової шафи.

Газова духовка оснащена термопарою. Вона припиняє подачу газу в разі згасання полум'я.

1. Натисніть регулятор газу та поверніть його в положення .
2. Утримуйте регулятор газу натисненим протягом 15 секунд або менше, щоб термopара могла нагрітисся. Інакше подача газу буде припинено. Не відпускайте регулятор до появи полум'я.




Не утримуйте перемикач функцій духової шафи натисненим протягом більш ніж 15 секунд. Якщо конфорка духової шафи не запалюється через 15 секунд, перемикач функцій духової шафи, поверніть його в положення «Вимкнено», відкрийте дверцята та спробуйте знову запалити конфорку духової шафи мінімум через одну хвилину.

### Дії після запалення газового пальника духової шафи

1. Зніміть ручку керування газом.
2. Поверніть ручку керування газом у потрібне положення, щоб встановити ступінь нагріву.

Полум'я можна перевіряти через отвори на дні духової шафи.

### Гриль

1. Поверніть перемикач функцій духової шафи за годинниковою стрілкою в положення  і встановіть максимальну температуру.

## Функції годинника

### Таймер

Використовується для встановлення зворотного відліку часу для функції духової шафи.



Ця функція не впливає на роботу приладу.

## Використання приладдя



### ПОПЕРЕДЖЕННЯ!

Див. розділи з інформацією щодо техніки безпеки.

2. Налаштуйте гриль і положення нап'ямної глибокого деко відповідно до товщини шару продуктів.  
Для швидшого приготування розташуйте продукти ближче до верхнього нагрівального елемента, для повільнішого – далі від нього.
- Більшість продуктів слід класти на комбіновану решітку глибокого деко, завдяки чому досягається максимальна циркуляція повітря й можливість того, що жир і соки будуть скапувати зі страви. Якщо потрібно, можна розмістити такі продукти, як рибу, печінку чи нирки, безпосередньо на глибоке деко.
  - Щоб звести розбризкування до мінімуму, слід ретельно просушити продукти, перш ніж смажити їх на грилі. Нежирне м'ясо та рибу трохи намастіть олією чи розтопленим маслом, щоб вони не були надто сухими під час готування.
  - Під гриль із м'ясом можна покласти гарнір, наприклад, помідори або гриби.
  - Під час приготування грінок слід вибирати верхнє положення решітки.
  - У процесі приготування страву треба перевертати.

### Індикатор гриля

Індикатор гриля загорасться, коли вибрано функцію готування на грилі. Він гасне, коли досягається вказана температура. Після цього він вмикається і вимикається, показуючи, що підтримується задана температура.

Поверніть перемикач таймера до упору, а потім поверніть його на потрібний проміжок часу.  
Після закінчення заданого періоду пролунає звуковий сигнал.

## Використання рожня



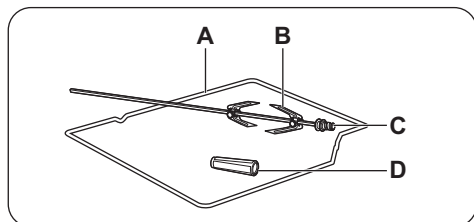
### ПОПЕРЕДЖЕННЯ!

Будьте обережні, користуючись рожном. Захвати і сам рожен гострі. Існує ризик отримання травм.



### ПОПЕРЕДЖЕННЯ!

Для виймання рожня одягайте кухонні рукавиці. Рожен і гриль гарячі. Існує ризик отримання опіку.



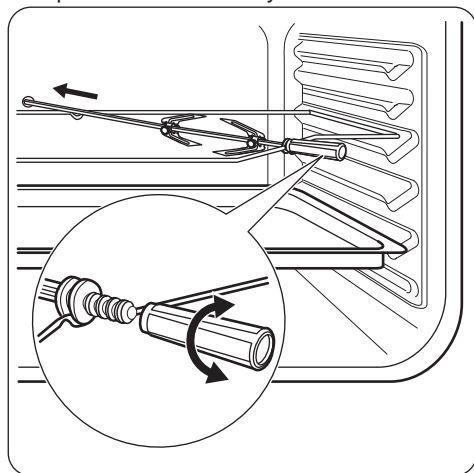
**A.** Рама вертела

**B.** Захвати

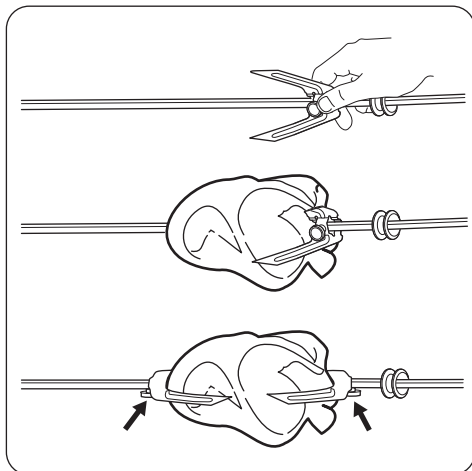
**C.** Рожен

**D.** Ручка

1. Вставте ручку рожня в рожен.
2. Встановіть глибоке деко на найнижчому рівні.
3. Встановіть раму рожня у положення третьої полицки знизу.



4. Встановіть перший захват на рожен, насадіть м'ясо та встановіть другий захват.

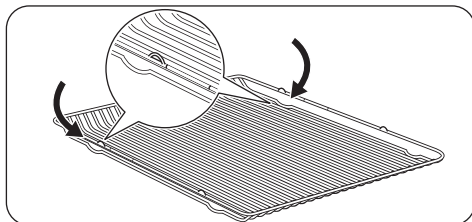


5. За допомогою гвинтів затягніть захвати.
6. Вставте кінчик рожня в отвір для рожня.
7. Помістіть задню частину рожня на раму.  
Див. розділ «Опис виробу».
8. Зніміть ручку рожня.
9. Виберіть функцію з рожнем. Рожен почне обертатися.
10. Встановіть потрібну температуру. Див. таблиці приготування їжі.

## Установлення аксесуарів

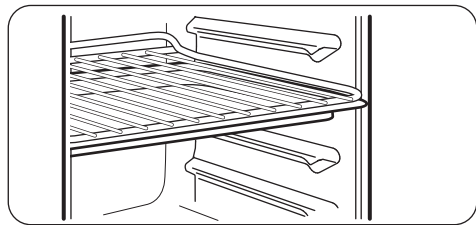
Комбінована решітка.

Просуньте решітку між напрямними планками опорних рейок і переконайтеся в тому, що її ніжки направлено донизу.



Деко для випічки.

Просуньте деко для випічки між напрямними планками опорних рейок.



Для підвищення безпеки всі аксесуари мають невеличкі заглибини на верхній частині правого й лівого боків. Ці заглибини також запобігають перекиданню. Високі краї навколо полиці потрібні для того, щоб посуд не зісковзував.

## Додаткові функції

### Охолоджувальний вентилятор

Під час роботи приладу вентилятор охолодження автоматично вмикається для підтримки поверхонь пристрою

прохолодними. Якщо вимкнути пристрій, вентилятор продовжуватиме працювати, доки духова шафа не охолоне.

## Поради і рекомендації



### ПОПЕРЕДЖЕННЯ!

Див. розділи з інформацією щодо техніки безпеки.



У таблицях вказані орієнтовні значення температури та часу випікання. Вони залежать від рецепту, а також якості й кількості інгредієнтів, що використовуються.

### Загальна інформація

- Прилад має п'ять рівнів становлення полиць. Нумерація рівнів починається з днища приладу.
- Всередині приладу або на скляній панелі дверцят може утворюватися конденсат. Це нормальне явище. Відкриваючи дверцята під час готування, тримайтеся подалі від приладу. Щоб зменшити конденсацію, попередньо прогрійте порожній прилад упродовж 10 хв.
- Витирайте вологу після кожного використання приладу.
- Не кладіть продукти безпосередньо на дно приладу і не розміщуйте на деталях приладу алюмінієву фольгу під час готування. Це може призвести до погіршення результату випікання та пошкодити емалеве покриття.

### Випікання пирогів/тортів

- Не відкривайте дверцята, поки не сплине 3/4 встановленого часу випікання.
- Якщо ви готуєте одночасно на двох деках, залишайте один рівень між ними порожнім.

### Готування м'яса і риби

- Якщо страва дуже жирна, встановіть піддон, щоб уникнути утворення плям, які буде важко видалити.
- Після приготування зачекайте приблизно 15 хв. илин, перш ніж розрізати м'ясо – так воно не втратить сік.
- Щоб уникнути утворення надмірної кількості диму в духовій шафі під час смаження, налийте у піддон трохи води. Щоб уникнути конденсації диму, завжди додавайте воду після того, як вона випарується.

### Тривалість приготування

Тривалість приготування залежить від типу страви, її консистенції та кількості.

На початку стежте за процесом приготування страв. Визначте найкращі параметри (температуру, тривалість готування тощо) для ваших рецептів страв, кількості, кухонного посуду.



## Готування в газовій духовій шафі



Час не включає попереднє прогрівання.  
Завжди попередньо прогрівайте порожню духову шафу впродовж 10 хвилин.

### М'ясо та птиця

Страва	Кількість (кг)	Температура (°C)	Час (у хв.)	Положення полиці	Коментарі
Яловичина на кістці	1	хв.	40 - 50	3	На комбінованій решітці. Установіть глибоке деко на другу полицю.
Яловичина без кісток	1	190	50	3	На комбінованій решітці. Установіть глибоке деко на другу полицю.
Баранина	1	хв.	40 - 50	3	На комбінованій решітці. Установіть глибоке деко на другу полицю.
Свинина	1	180 - 190	75 - 85	3	На комбінованій решітці. Установіть глибоке деко на другу полицю.
Курка/Кролик	1,2	220 - 230	75 - 85	3	На комбінованій решітці. Установіть глибоке деко на другу полицю.
Качка	1	190	80 - 90	3	На комбінованій решітці. Установіть глибоке деко на другу полицю.

Страва	Кількість (кг)	Температура (°C)	Час (у хв.)	Положення полиці	Коментарі
Індичка	4,5 - 5,5	160	210 - 240	2	У глибокій жаровні.
Печені овочі	1	160	-	3	Залежить від типу овочів.
Англійський ростбіф (з кров'ю)	-	220	44 - 50	3	На комбінованій решітці. Установіть глибоке деко на другу полицю.
Англійський ростбіф (помірно просмажений)	-	220	51 - 55	3	На комбінованій решітці. Установіть глибоке деко на другу полицю.
Англійський ростбіф (добре просмажений)	-	220	56 - 60	3	На комбінованій решітці. Установіть глибоке деко на другу полицю.

#### Випічка

Страва	Кількість (кг)	Температура (°C)	Час (у хв.)	Положення полиці	Коментарі
Фруктове тістечко	-	165	40 - 50	4	У 26-сантиметровій круглій формі для випікання на комбінованій решітці
Пиріг із фруктами	-	хв.	40 - 50	4	У 26-сантиметровій круглій формі для випікання на комбінованій решітці
Рулети з сосисками	-	180	20 - 30	4	На алюмінієвому деко для випікання

Страва	Кількість (кг)	Температура (°C)	Час (у хв.)	Положення полиці	Коментарі
Випічка з кремом	-	190	25 - 30	4	На алюмінієвому деко для випікання
Волован	-	170	15 - 20	4	На алюмінієвому деко для випікання
Пиріг з варенням	-	165	40 - 50	4	У 30-сантиметровій круглій формі для випікання на комбінованій решітці

#### Пудинг

Страва	Кількість (кг)	Температура (°C)	Час (у хв.)	Положення полиці	Коментарі
Солодкий яєчний крем у пароварці	-	хв.	60 - 75	3	9 керамічних склянок у глибокому деко з 2 см води

#### Торти

Страва	Кількість (кг)	Температура (°C)	Час (у хв.)	Положення полиці	Коментарі
Пиріг із великою кількістю фруктів	-	хв.	150 - 170	4	У 20-сантиметровій формі для випікання на комбінованій решітці
Звичайний фруктовий пиріг	-	хв.	150	4	У 20-сантиметровій формі для випікання на комбінованій решітці
Бісквіт «Мадера»	-	хв.	105 - 120	4	У 20-сантиметровій формі для випікання на комбінованій решітці

Страва	Кількість (кг)	Температура (°C)	Час (у хв.)	Положення полиці	Коментарі
Невеликий торт	-	мін. - 170	35 - 50	4	На алюмінієвому деко для випікання
Імбирний хліб	-	хв.	35 - 45	4	На алюмінієвому деко для випікання

## Хліб

Страва	Кількість (кг)	Температура (°C)	Час (у хв.)	Положення полиці	Коментарі
Буханець хліба	0,5	180 - 190	40 - 50	4	На алюмінієвому деко для випікання
Буханець хліба	1	180 - 190	50 - 60	4	На алюмінієвому деко для випікання
Рулети та здобні булочки	-	180 - 190	15 - 20	4	На алюмінієвому деко для випікання

## Гриль



Попередньо прогрійте порожню духову шафу протягом трьох хвилин, перш ніж готувати.

Страва	Кількість		Температура (°C)	Час (у хв.)		Положення полиці
	Шт.	(г)		З одного боку	З іншого боку	
Стейки з філе	4	800	макс.	12 - 15	12 - 14	4
Біфштекс	4	600	макс.	10 - 12	6 - 8	4
Ковбаски/сосиски	8	-	макс.	12 - 15	10 - 12	4
Відбивні зі свинини	4	600	макс.	12 - 16	12 - 14	4

Страва	Кількість		Температура (°C)	Час (у хв.)		Положення полиці
	Шт.	(г)		З одного боку	З іншого боку	
Курка (розділена на дві частини)	2	1000	макс.	30 - 35	25 - 30	4
Кебаб	4	-	макс.	10 - 15	10 - 12	4
Куряча грудинка	4	400	макс.	12 - 15	12 - 14	4
Гамбургер	6	600	макс.	13 - 15	12 - 14	4
Рибне філе	4	400	макс.	12 - 14	10 - 12	4
Грінки з бутербродною начинкою	4 - 6	-	макс.	5 - 7	-	4
Грінки	4 - 6	-	макс.	2 - 4	2 - 3	4

## Вертел



Попередньо прогрійте порожню духову шафу протягом трьох хвилин, перш ніж готувати.

Страва	Кількість (г)	Температура (°C)	Час (у хв.)	Положення полиці
Домашня птиця	1000 - 1200	макс.	75 - 85	3
Смажене м'ясо	800 - 1000	макс.	75 - 85	3

## Догляд та чистка



### ПОПЕРЕДЖЕННЯ!

Див. розділи з інформацією щодо техніки безпеки.

### Примітки щодо очищення

- Очистьте лицьову панель пристрою за допомогою м'якої ганчірки, змоченої в теплій воді з додаванням засобу для чищення.
- Металеві поверхні слід чистити за допомогою спеціального засобу для чищення.
- Чистьте внутрішню камеру пристрою після кожного використання.

Накопичення жиру й інших залишків їжі може спричинити пожежу.

- Для видалення стійких забруднень використовуйте спеціальний очисник для духових шаф.
- Після кожного використання мийте та просушуйте всі аксесуари. Використовуйте м'яку ганчірку, змочену в теплій воді з додаванням засобу для чищення.
- Приладдя з антипригарним покриттям забороняється мити з використанням агресивних засобів чи гострих предметів, а також у посудомийній

машині. Це може пошкодити антипригарне покриття.

## Прилади з нержавіючої сталі або алюмінію

- i** Дверцята духовки слід чистити лише вологою ганчіркою або губкою. Протріть їх насухо м'якою ганчіркою.
- Не використовуйте сталеві губки, кислоти чи абразивні матеріали, оскільки вони можуть пошкодити поверхню духової шафи. Для очищення панелі керування духової шафи діють попередження, аналогічні вищезазначеним.

## Чищення ущільнювача дверцят

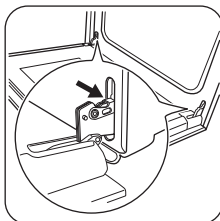
- Регулярно перевіряйте ущільнювач дверцят. Ущільнювач дверцят розташований навколо рами камери духовки. Не користуйтеся приладом у разі пошкодження ущільнювача дверцят. Зверніться до служби технічної підтримки.
- Перш ніж починати чищення ущільнювача дверцят, ознайомтесь із загальною інформацією про чищення приладу.

## Очищення дверцят духової шафи

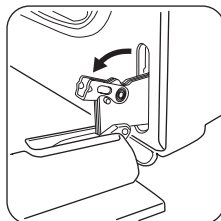
Дверцята духової шафи мають дві скляні панелі. Ви можете витягти дверцята та внутрішню скляну панель, якщо вони потребують очищення.

- i** Відчинені й не зняті з приладу дверцята можуть раптово закритися під час спроби вийняти внутрішню скляну панель.

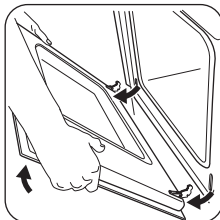
- !** **ОБЕРЕЖНО!**  
Не використовуйте прилад без внутрішньої скляної панелі.



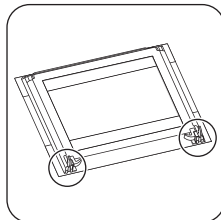
**1** Повністю відчинить дверцята й утримуйте обидві завіси.



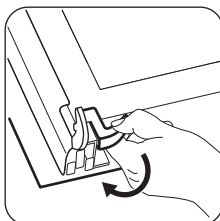
**2** Підніміть і поверніть важелі на обох завісах.



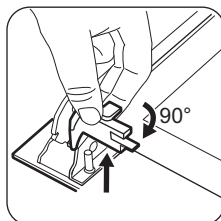
**3** Закрийте дверцята духової шафи до першого фіксованого положення (наполовину). Потім потягніть дверцята вперед і вийміть їх із гнізд.



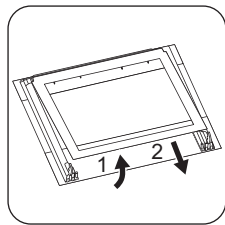
**4** Покладіть дверцята на стійку поверхню, вкриту м'якою тканиною.



**5** Вивільніть систему блокування для того, щоб витягнути внутрішню скляну панель.



**6** Поверніть два фіксатори на 90° і вийміть їх із гнізд.



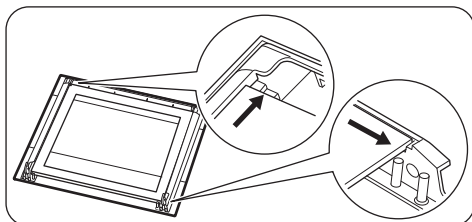
- 7** Спочатку обережно підніміть і зніміть скляну панель.

Промийте скляну панель теплою водою з милом. Обережно витріть скляну панель.

Після завершення очищення установіть скляну панель та дверцята. Виконайте зазначені вище дії у зворотній послідовності.

Зону з трафаретним друком необхідно повернути до внутрішньої сторони дверцят. Після встановлення переконайтеся в тому, що поверхня рамки скляної панелі в області трафаретного друку не шершава на дотик.

Переконайтеся в тому, що ви правильно встановили внутрішню скляну панель.



## Усунення проблем

- ПОПЕРЕДЖЕННЯ!**  
Див. розділи з інформацією щодо техніки безпеки.

Що робити у випадку, якщо...

Проблема	Можлива причина	Спосіб усунення
Духовка не нагрівається.	Духова шафа вимкнена.	Увімкніть духову шафу.

## Заміна лампи

Покладіть тканину на дно приладу. Це попередить пошкодження скляного плафону або внутрішньої камери.

- ПОПЕРЕДЖЕННЯ!**  
Небезпека ураження електричним струмом! Вийміть пробки перед тим, як замінювати лампу. Лампа та скляний плафон можуть бути гарячими.

- ОБЕРЕЖНО!**  
Завжди тримайте галогенову лампу ганчіркою, щоб запобігти підгорянню залишків жиру на лампі.

1. Вимкніть прилад.
2. Вийміть пробки на електрощитку або вимкніть автоматичний вимикач.

### Задня лампа

1. Поверніть скляний плафон проти годинникової стрілки й зніміть його.
2. Помийте скляний плафон.
3. Замініть стару лампу відповідною жаростійкою лампою, яка витримує нагрівання до 300 °C.
4. Установіть скляний плафон.

Проблема	Можлива причина	Спосіб усунення
Духовка не нагрівається.	Запобіжник перегорів.	Перевірте, чи є запобіжник причиною несправності. Якщо запобіжник перегорить ще раз, зверніться до кваліфікованого електрика.
Духова шафа не працює.	Автоматичне підпалювання не працює.	Підпаліть пальник вручну за допомогою довгого сірника. Тримайте вогонь поблизу отвору в днищі камери духовки. Одночасно натисніть ручку керування подачею газу і поверніть її проти годинникової стрілки в положення максимальної температури. Коли з'явиться полум'я, утримуйте ручку керування газом натисненою протягом 15 секунд або менше, щоб термопара могла нагрітись. В іншому разі подача газу припиниться.
Лампочка не світиться.	Лампочка несправна.	Замініть лампу.
Пара й конденсат осідають на їжу та внутрішню поверхню духової шафи.	Ви тримаєте блюдо в духовій шафі занадто довго.	Не залишайте приготовані страви в духовій шафі довше 15-20 хвилин.
Полум'я згасає одразу після запалювання.	Термопара нагрівається недостатньо.	Після запалювання утримуйте регулятор газу натисненим протягом 15 секунд або менше.

### Експлуатаційні характеристики

Якщо ви не можете усунути проблему, зверніться до закладу, де ви придбали прилад, або до служби технічної підтримки.

Дані, необхідні для сервісного центру, вказано на табличці з технічними даними.

Ця табличка розташована на передній рамі камери приладу. Не знімайте табличку з технічними даними з передньої рами камери приладу.

Рекомендуємо записати ці дані у нижченаведених полях:

Модель (MOD.)	.....
Номер виробу (PNC)	.....
Серійний номер (S.N.)	.....



## Установка

- ПОПЕРЕДЖЕННЯ!**  
Див. розділи з інформацією щодо техніки безпеки.

### Газове підключення

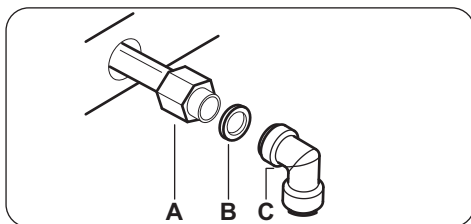
- ПОПЕРЕДЖЕННЯ!**  
Перш ніж підключати газ, вийміть вилку з електричної розетки або вимкніть запобіжник на електрощиті. Перекрийте головний вентиль подачі газу.

Вузол подачі газу розташований на зворотному боці приладу.

- ПОПЕРЕДЖЕННЯ!**  
Не використовуйте гумові гнучкі труби!

Не розміщуйте духову шафу у шафі для вбудовування впритул (залиште близько 30 см).

**Підключення з використанням гнучкої або жорсткої металічної труби:**



- A.** Вузол подачі газу, кінець трубки з вузлом  
**B.** Шайба  
**C.** Кутовий штуцер  
Встановіть прокладку, що постачається у комплекті, між трубою та вузлом подачі газу. Прикрутіть трубу до вузла подачі газу з різьбленням 1/2 дюйма.
1. Затягніть гайки за допомогою ключа на 22 мм. Простежте, аби вузол подачі газу знаходився у правильному положенні. Не прикладайте зусилля до системи подачі газу.

- ПОПЕРЕДЖЕННЯ!**  
Не використовуйте полум'я для виявлення витoku газу!

2. Повністю вставте духову шафу у шафу для вбудовування.

- ПОПЕРЕДЖЕННЯ!**  
Встановлюючи духову шафу у шафу для вбудовування, стежте, аби вузол подачі газу і труба не були перетиснуті.

3. Забезпечте належну герметичність підключення. Перевірте, чи немає витoku газу.

- ПОПЕРЕДЖЕННЯ!**  
Тільки для Росії: цей прилад працює на природному газі G20 під тиском 20 мбар. Перш ніж здійснювати газове підключення, важливо переобладнати прилад для роботи на відповідному типі газу (G20 13 мбар). Див. інструкції у розділі «Переобладнання на інші типи газу».

### Переобладнання на інші типи газу

- i** Переобладнувати прилад на інші типи газу дозволяється тільки сертифікованим спеціалістам.

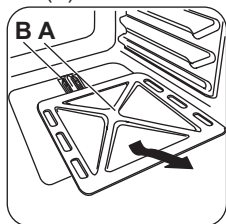
- i** Якщо для приладу передбачено використання природного газу, можна перейти на скраплений газ. Для цього необхідні належні форсунки. Норма подачі газу відповідно змінюється.

- ПОПЕРЕДЖЕННЯ!**  
Перш ніж замінювати форсунки, переконайтеся в тому, що ручки регулювання подачі газу встановлено в положенні «Вимкнено». Відключіть прилад від джерела живлення. Дайте приладу охолонути. Існує ризик отримання травм.

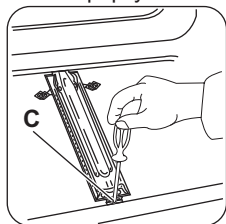
- i** Прилад налаштовано на тип газу за промовчанням. Для зміни налаштування завжди використовуйте ущільнювальні прокладки.

## Заміна інжекторів духової шафи

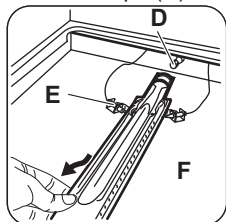
1. Зніміть днище камери духової шафи (A), щоб отримати доступ до конфорки (B).



2. Послабте гвинт (C), який тримає конфорку.



3. Обережно зніміть конфорку з тримача інжектора (D).



4. Повільно зсуньте її ліворуч. Не допускайте натягнення проводу, що йде до свічки запалювання (F) і термопари (E).
5. Відкрутіть інжектор (D) конфорки торцевим ключем на 7 мм і замініть її на ту конфорку, яка відповідає типу використовуваного газу. Див. розділ «Технічна інформація».
6. Зберіть конфорку, повторивши процедуру у зворотній послідовності.

Прикріпіть біля газової мережі наклейку з інформацією про новий тип газу.

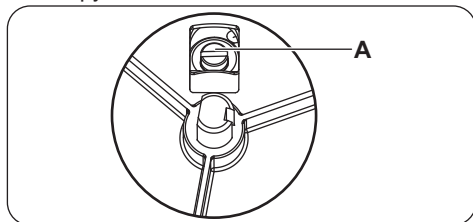
У конфорці газової духовки немає необхідності виконувати первинне регулювання газу.

**i** Переконайтеся в тому, що тиск подачі газу у пристрої відповідає рекомендованим показникам.

**i** Якщо тиск газу, що подається, коливається чи відрізняється від потрібного тиску, на трубі подачі газу слід встановити відповідний регулятор тиску відповідно до чинних норм.

## Регулювання мінімального рівня пальника духової шафи

1. Відключіть прилад від мережі електроживлення.
2. Поверніть ручку керування газом в мінімальне положення і зніміть її.
3. Відрегулюйте регулювальний гвинт (A) викруткою з тонким лезом.



Зміна типу газу	Настройка регулювального гвинта
З природного газу на скраплений	Повністю закрутіть регулювальний гвинт.
Зі скрапленого газу на природний	Відкрутіть регулювальний гвинт приблизно на 1/3 оберту.

Тільки для Росії:

Зміна типу газу	Налаштування регулювального гвинта
З рідкого газу на природний газ 13 мбар	Відкрутіть регулювальний гвинт приблизно на 3/4 оберту.
З природного газу 20 мбар на природний газ 13 мбар	Відкрутіть регулювальний гвинт приблизно на 1/4 оберту.

- Встановіть ручку керування газом.
- Увімкніть прилад у розетку.



### ПОПЕРЕДЖЕННЯ!

Вставляйте вилку в розетку тільки після повернення усіх компонентів приладу в початкове положення. Існує ризик отримання травм.

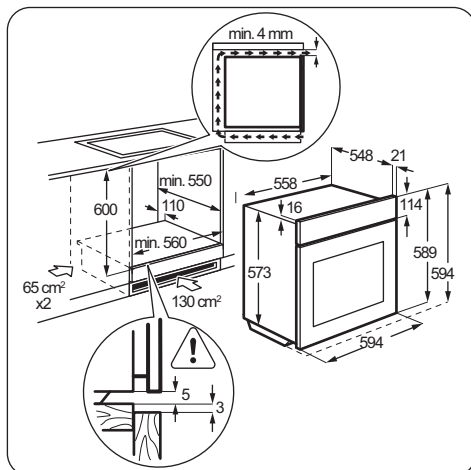
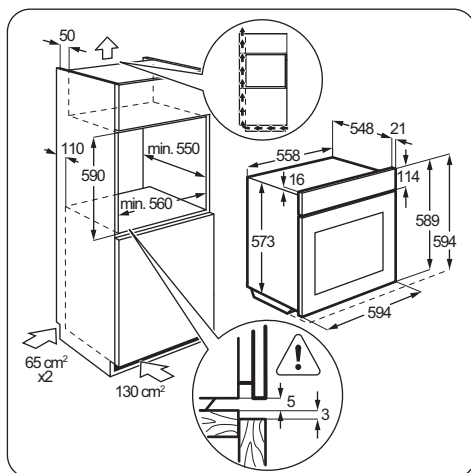
- Запаліть палицьку газової духової шафи. Див. розділ «Щоденне користування».
- Встановіть перемикач керування газом на максимум і прогрійте духову шафу протягом принаймні 10 хвилин.
- Поверніть перемикач керування газом з максимального положення в мінімальне.

Перевірте полум'я. Якщо полум'я згасне, повторіть процедуру. Полум'я палицьки газової шафи має бути рівномірним і невисоким.

**Виробник не несе жодної відповідальності за проблеми, які можуть виникнути через недотримання цих заходів безпеки.**

### Вбудовування

- Встановлюйте прилад лише на кухні або на кухні-їдальні. Не встановлюйте прилад у ванній кімнаті або у спальні.
- Можливе як секційне вбудовування, так і вбудовування під поверхню. Розміри шафи для вбудовування повинні відповідати розмірам, вказаним на відповідних зображеннях.



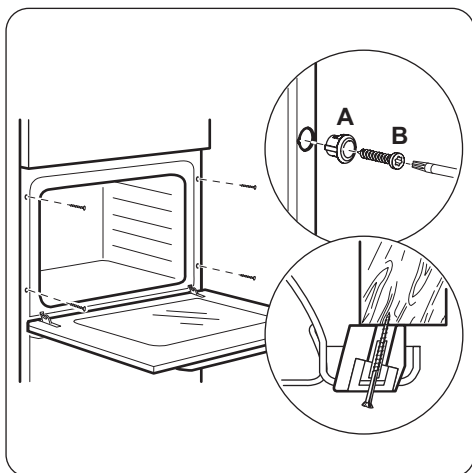
- Зазор між верхньою поверхнею приладу та внутрішньою поверхнею шафи повинен становити щонайменше 4 мм.
- У разі встановлення під варильною поверхнею спершу слід встановити варильну поверхню, а потім — саму газову шафу.
- Матеріали мають бути стійкими до підвищення температури не менше 60°C вище температури навколишнього середовища.
- Необхідно забезпечити безперервну подачу повітря навколо духовки, щоб вона не була занадто гарячою.
- Для правильної роботи шафа духовки повинна мати отвір не менше 130 см<sup>2</sup> спереду або з боків (не менше 65 см<sup>2</sup> для кожного боку). Виробник

рекомендує отвір 130 см<sup>2</sup> спереду для цегляної шафи і отвір 65 см<sup>2</sup> з кожного боку для дерев'яної шафи.

- Якщо над духовкою встановлюється варильна поверхня, забезпечте різні електричні підключення для варильної поверхні і духовки. Встановлюючи електричне підключення, використовуйте належні кабелі, розраховані на відповідну потужність.

**i** Переконайтеся, що після встановлення наявний вільний доступ до приладу для проведення ремонту чи техобслуговування.

### Кріплення духової шафи до меблів



## Технічні дані

### Технічні дані

ЗАГАЛЬНА ПОТУЖ-НІСТЬ:	Електрична:	1.76 кВт
	Вихідні параметри подачі газу:	G20 (2H) 20 мбар = 2.7 кВт
	Альтернативні параметри постачання газу:	G30/G31 (3B/P) 30/30 мбар = 2.7 кВт G20 (2H) 13 мбар = 2.7 кВт
Постачання електроенергії:	220–240 В ~ 50/60 Гц	
Категорія приладу:	IІ2Н3В/Р	

### Під'єднання до електромережі

**i** Виробник не несе відповідальності в разі порушення користувачем правил техніки безпеки, викладених у розділі «Інформація з техніки безпеки».

Пристрій оснащено лише електричним кабелем.

### Кабель

Типи кабелів для встановлення або заміни:  
H05 V2V2-F (T90), H05 BB-F

Перетин кабелю підбирайте у відповідності до загальної потужності (див. на таблиці з технічними даними). Також можна звернутися до нижченаведеної таблиці:

Загальна потужність (Вт)	Перетин кабелю (мм <sup>2</sup> )
макс. 1380	3 x 0.75
макс. 2300	3 x 1
макс. 3680	3 x 1.5

Зелений/жовтий кабель заземлення має бути на 2 см довший, ніж кабель фази і нейтральний кабель (синій та коричневий).





Підведення газу:	G 1/2"
Клас приладу:	3

### Конфорка газової духової шафи

Тип газу	НОМІНАЛЬНА ПОТУЖНІСТЬ ГАЗУ (кВт)	НОМІНАЛЬНЕ СПОЖИВАННЯ ГАЗУ (г/год)	Знижена потужність газу (кВт)	ПЕРЕПУСКНА ГОЛКА (1/100 мм)	ВІДМІТКА ІНЖЕКТОРА (1/100 мм)
G20 (2H) 20 мбар	2.7	-	0.7	Per.	112 ○
G30/G31 (3B/P) 30/30 мбар	2.7	196	0.7	43	80
G20 (2H) 13 мбар	2.7	-	0.7	Per.	130

### ОХОРОНА ДОВКІЛЛЯ

Здавайте на повторну переробку матеріали, позначені відповідним символом . Викидайте упаковку у відповідні контейнери для вторинної сировини. Допоможіть захистити навколишнє середовище та здоров'я інших людей і забезпечити вторинну переробку електричних і електронних приладів. Не

викидайте прилади, позначені відповідним символом , разом з іншим домашнім сміттям. Поверніть продукт до заводу із вторинної переробки у вашій місцевості або зверніться до місцевих муніципальних органів влади.







[www.zanussi.com/shop](http://www.zanussi.com/shop)



EAC 

867310672-C-062016