

# REDMOND

Весы настольные RS-733



Руководство по эксплуатации



### УВАЖАЕМЫЙ ПОКУПАТЕЛЬ!

Благодарим за то, что вы отдали предпочтение бытовой технике компании REDMOND.

REDMOND – это качество, надежность и неизменно внимательное отношение к потребностям клиентов. Надеемся, что вам понравится продукция компании и вы также будете выбирать наши изделия в будущем.

Настольные весы RS-733 предназначены для измерения веса в бытовых условиях.



*Перед началом использования прибора внимательно прочитайте руководство по эксплуатации и сохраните его в качестве справочника. Правильное использование прибора продлит срок его службы.*

## Меры безопасности

- Производитель не несет ответственности за повреждения, вызванные несоблюдением требований техники безопасности и правил эксплуатации изделия.
- Данный электроприбор предназначен для использования в бытовых условиях и может применяться в квартирах, загородных

домах, гостиничных номерах, бытовых помещениях магазинов, офисов или в других подобных условиях непромышленной эксплуатации. Промышленное или любое другое нецелевое использование устройства будет считаться нарушением условий надлежащей эксплуатации изделия. В этом случае производитель не несет ответственности за возможные последствия.

- Используйте только элементы питания соответствующего типа. Тип элементов питания можно узнать из технических характеристик или на заводской табличке прибора.
- Не устанавливайте прибор на мягкую поверхность.
- Запрещается погружать корпус прибора в воду и любые жидкости.

- Запрещена эксплуатация прибора на открытом воздухе и в помещениях с повышенной влажностью, например, в ванной комнате. Существует опасность выхода прибора из строя.
- Данный прибор не предназначен для использования людьми (включая детей), у которых есть физические, нервные или психические отклонения или недостаток опыта и знаний, за исключением случаев, когда за такими лицами осуществляется надзор или проводится их инструктирование относительно использования данного прибора лицом, отвечающим за их безопасность. Необходимо осуществлять надзор за детьми с целью недопущения их игр с прибором, его комплектующими, а также заводской упаковкой. Очистка и обслуживание устройства не должны производиться детьми без присмотра взрослых.
- Запрещены самостоятельный ремонт прибора или внесение изменений в его конструкцию. Ремонт прибора должен производиться исключительно специалистом авторизованного сервис-центра. Непрофессионально выполненная работа может привести к поломке прибора, травмам и повреждению имущества.



*Запрещено использование прибора при любых неисправностях.*

## СОДЕРЖАНИЕ

Технические характеристики .....	5
Комплектация .....	5
Устройство модели .....	6
I. ПЕРЕД НАЧАЛОМ ИСПОЛЬЗОВАНИЯ.....	6
II. ЭКСПЛУАТАЦИЯ ПРИБОРА.....	7
III. УХОД ЗА ПРИБОРОМ .....	7
IV. ПЕРЕД ОБРАЩЕНИЕМ В СЕРВИС-ЦЕНТР .....	8
V. ГАРАНТИЙНЫЕ ОБЯЗАТЕЛЬСТВА .....	8

### Технические характеристики

Модель.....	RS-733
Источник питания.....	1 × CR2032
Номинальное напряжение .....	3 В $\frac{---}{---}$
Диапазон измерений .....	5-180 кг
Интервал измерений.....	100 г
Единицы измерения .....	килограмм/фунт/стоун
Материал корпуса .....	закаленное стекло
Дисплей.....	ЖК
Количество высокочувствительных датчиков .....	4
Индикация перегрузки .....	есть
Автоматическое включение/отключение .....	есть
Габаритные размеры .....	300 × 300 × 17 мм
Вес нетто.....	1,5 кг ± 3%

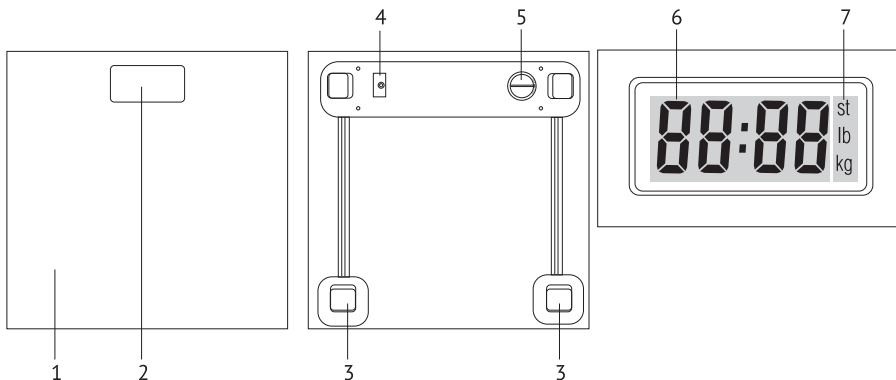
### Комплектация

Весы – 1 шт.  
 Элемент питания CR2032 – 1 шт.  
 Руководство по эксплуатации – 1 шт.  
 Сервисная книжка – 1 шт.

*Производитель имеет право на внесение изменений в дизайн, комплектацию, а также в технические характеристики изделия в ходе совершенствования своей продукции без дополнительного уведомления об этих изменениях.*

## Устройство модели

1. Платформа весов
2. Дисплей
3. Высокочувствительные датчики
4. Кнопка выбора единиц измерения
5. Отсек для элемента питания
6. Индикатор значения веса
7. Индикаторы единиц измерения



## I. ПЕРЕД НАЧАЛОМ ИСПОЛЬЗОВАНИЯ

Осторожно достаньте изделие и его комплектующие из коробки. Удалите все упаковочные материалы и рекламные наклейки (при наличии).



*Обязательно сохраните на месте предупреждающие наклейки, наклейки-указатели и табличку с серийным номером изделия на его корпусе! Отсутствие серийного номера на изделии автоматически лишает вас права на его гарантийное обслуживание.*

*После транспортировки или хранения при низких температурах необходимо выдержать прибор при комнатной температуре не менее 2 часов перед включением.*

Протрите корпус изделия влажной тканью и дайте ему просохнуть (см. «Уход за прибором»).

Удостоверьтесь, что элемент питания установлен в прибор с соблюдением полярности. Для этого переверните весы и снимите крышку отсека для батареи. После установки закройте крышку отсека для батареи.



*При установке элемента питания руки и устройство должны быть сухими.*

*Внимание! Элементы питания, входящие в комплект поставки, предназначены только для проверки работоспособности изделия. Для продолжительной работы прибора рекомендуется приобрести новый комплект.*

## II. ЭКСПЛУАТАЦИЯ ПРИБОРА

1. Выберите необходимую единицу измерения. По умолчанию вес измеряется в килограммах (индикатор kg на дисплее). Нажимая кнопку установки единицы измерения, можно сменить единицу измерения на фунты (индикатор lb на дисплее) или стоуны (индикатор st на дисплее). Измененные параметры сохраняются при следующих взвешиваниях.
2. Установите весы на ровную, твердую горизонтальную поверхность. Отклонение платформы весов от горизон-

тального положения может повлиять на результаты взвешивания.

3. Чтобы включить весы, аккуратно встаньте обеими ногами на платформу весов. Весы включатся автоматически. Расположите ступни справа и слева от дисплея. Стойте прямо и неподвижно. Не переносите вес с одной ноги на другую.



*При низком заряде батареи на дисплее появится сообщение Lo. При перегрузке (свыше 180 кг) на дисплее появится индикатор Err.*

4. Через несколько секунд цифры на дисплее трижды мигнут, прибор покажет точное значение веса.
5. По окончании взвешивания сойдите с платформы весов. Весы отключатся автоматически через несколько секунд.



**ВНИМАНИЕ!** При взвешивании поверхность весов и ступней (обувь) должны быть сухими. Влажная поверхность становится скользкой, что может привести к падению и травме.

## III. УХОД ЗА ПРИБОРОМ

Для очистки устройства не пользуйтесь абразивными моющими средствами, металлическими щетками, спиртосодержащими моющими средствами и т. д.

Очищайте платформу весов влажной мягкой тканью, затем протирайте насухо.

**STOP** *Запрещается опускать прибор в воду или промывать под струей воды. Запрещается очищать прибор с помощью посудомоечной машины.*

Перед длительным хранением извлекайте элементы питания из прибора.

## IV. ПЕРЕД ОБРАЩЕНИЕМ В СЕРВИС-ЦЕНТР

Неисправность	Возможные причины	Способ устранения
Прибор не работает	Прибор не включен	Включите прибор, встав на платформу весов
	Емкость элементов питания иссякла	Замените элементы питания согласно разделу «Перед началом эксплуатации»
Показания дисплея не соответствуют истинному значению массы	Выбрана неверная единица измерения веса	С помощью кнопки настройки единиц измерения выберите необходимую единицу измерения веса
Прибор автоматически отключается	Сработала система автоматического отключения прибора	Это нормально. Весы автоматически отключаются по окончании работы с ними

## V. ГАРАНТИЙНЫЕ ОБЯЗАТЕЛЬСТВА

На данное изделие предоставляется гарантия сроком на 12 месяцев с момента его приобретения. В течение гарантийного периода изготовитель обязуется устранить путем ремонта, замены деталей или замены всего изделия любые заводские дефекты, вызванные недостаточным качеством материалов или сборки. Гарантия вступает в силу только в том случае, если дата покупки подтверждена печатью магазина и подписью продавца на оригинальном гарантийном талоне. Настоящая гарантия признается лишь в том случае, если изделие применялось в соответствии с руководством по эксплуатации, не ремонтировалось, не разбиралось и не было повреждено в результате неправильного обращения с ним, а также сохранена полная комплектность изделия. Данная гарантия не распространяется на естественный износ изделия и расходные материалы



(лампочки, уплотнители и т. д.).

Срок службы изделия и срок действия гарантийных обязательств на него исчисляются со дня продажи или с даты изготовления изделия (в случае, если дату продажи определить невозможно).

Дату изготовления прибора можно найти в серийном номере, расположенном на идентификационной наклейке на корпусе изделия. Серийный номер состоит из 13 знаков. 6-й и 7-й знаки обозначают месяц, 8-й – год выпуска устройства.

Установленный производителем минимальный срок службы для данного изделия составляет 3 года при условии, что эксплуатация изделия производится в строгом соответствии с настоящим руководством и предъявляемыми техническими требованиями.

*Утилизацию упаковки, руководства пользователя, а также самого прибора необходимо производить в соответствии с местной программой по переработке отходов. Проявите заботу об окружающей среде: не выбрасывайте такие изделия вместе с обычным бытовым мусором.*





Производитель: «Пауэр Пойнт Инк. Лимитед» №1202 Хай Юн Гэ (В1) Лин Хай Шан Чжуан Сямейлин Футьян, Шеньжень, Китай, 518049. По лицензии REDMOND Индастриал Груп, ЛЛСи Уан Коммерс Плаза, 99 Вашингтон-авеню, сьют 805А, Олбани, Нью-Йорк, 12210, Соединенные Штаты Америки.

Импортер: ООО «АЛЬФА», 195027, г. Санкт-Петербург, Свердловская набережная, д. 44, литера Б.

© REDMOND. Все права защищены. 2015

Воспроизведение, передача, распространение, перевод или другая переработка данного документа или любой его части без предварительного письменного разрешения правообладателя запрещены.

Produced by Redmond Industrial Group LLC  
One Commerce Plaza, 99 Washington Ave, Ste. 805A,  
Albany, New York, 12210, United States  
[www.redmond.company](http://www.redmond.company)  
[www.multivarka.pro](http://www.multivarka.pro)  
Made in China

RS-733-UM-1