

Электрический пылесос 2 в 1 (без пылесборника & с пылесборником)

Инструкция по эксплуатации

RU



SENCOR®

SVC 900

Перевод оригинального руководства

Перед первым применением этого прибора, пожалуйста, внимательно ознакомьтесь с содержанием инструкции по эксплуатации, а то и в случае, если Вы ознакомлены с применением электроприбора подобного типа. Прибором пользуйтесь только в соответствии с описанием этой инструкции по эксплуатации. Инструкцию по эксплуатации следует сохранить.

Минимально на время срока гарантии рекомендуем сохранить оригинальный транспортный картон, упаковочный материал, кассовый ордер и гарантийный талон. В случае перевозки упакуйте изделие снова в оригинальную коробку производителя.

RU-1

СОДЕРЖАНИЕ

ВАЖНОЕ ПРЕДУПРЕЖДЕНИЕ О БЕЗОПАСНОСТИ.....	3
ОПИСАНИЕ ПЫЛЕСОСА	6
КОМПЛЕКТАЦИЯ ПЫЛЕСОСА	7
ИСПОЛЬЗОВАНИЕ ПЫЛЕСОСА.....	8
ХРАНЕНИЕ ПЫЛЕСОСА И АКСЕССУАРОВ	9
ОЧИСТКА И УХОД	9
РЕШЕНИЕ ПРОБЛЕМ	12
ТЕХНИЧЕСКИЕ ХАРАКТЕРИСТИКИ	13
КОМПЛЕКТАЦИЯ ПОСТАВКИ.....	13
ИНСТРУКЦИИ ПО УТИЛИЗАЦИИ ИСПОЛЬЗОВАННОГО УПАКОВОЧНОГО МАТЕРИАЛА	14
ИНСТРУКЦИИ ПО УТИЛИЗАЦИИ ЭЛЕКТРИЧЕСКОГО И ЭЛЕКТРОННОГО ОБОРУДОВАНИЯ	14

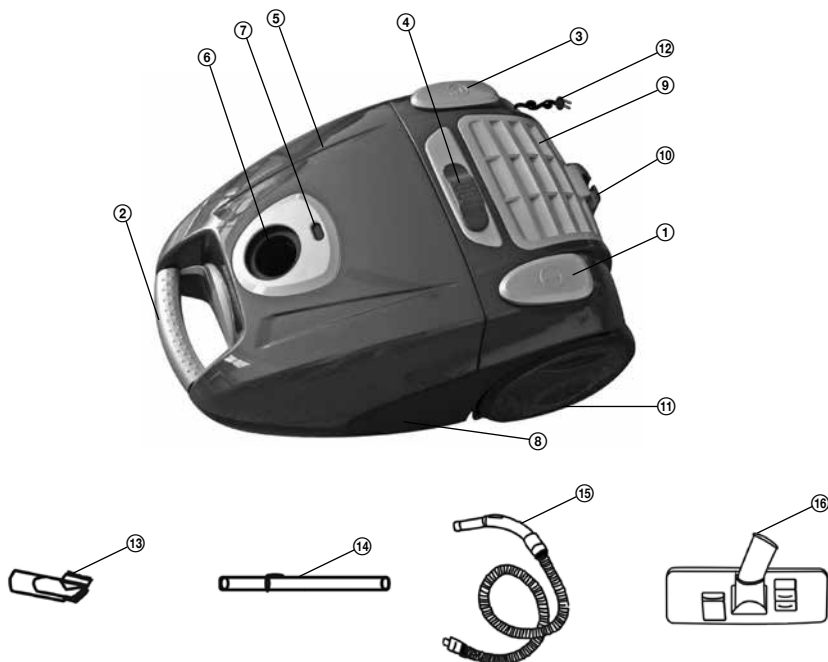
**ВАЖНОЕ ПРЕДУПРЕЖДЕНИЕ О БЕЗОПАСНОСТИ
ВНИМАТЕЛЬНО ПРОЧТИТЕ И СОХРАНИТЕ ДЛЯ
ДАЛЬНЕЙШЕГО ИСПОЛЬЗОВАНИЯ.**

- Дети в возрасте 8 лет и старше, а также лица с нарушениями физических, умственных или психических способностей либо с недостаточным опытом и знаниями, могут пользоваться данным пылесосом при условии, что они находятся под присмотром или были проинструктированы об использовании пылесоса безопасным способом, а также осознают потенциальную опасность. Дети не должны играть с пылесосом. Детям без присмотра опасно выполнять чистку и уход в доступном пользователю объеме. Храните пылесос и его аксессуары в месте, недоступном для детей младше 8 лет.
- Пылесос предназначен для использования в бытовых условиях, в офисах и других подобных помещениях. Не используйте его в промышленных условиях.
- Не подвергайте пылесос попаданию прямого солнечного света и не помещайте его в близости открытого огня или приборов – источников тепла.
- Перед подключением прибора к электрической розетке убедитесь, что номинальное напряжение, указанное на заводской табличке, соответствует напряжению в сети.
- Обратите внимание, чтобы сетевой кабель не касался горячей поверхности или острых предметов.
- Не погружайте пылесос в воду или другие жидкости и не мойте его под проточной водой.
- Перед тем, как включить пылесос, убедитесь, что в него вставлен мешок для сбора пыли, а микрофильтр на входе и фильтр на выходе находятся на своих местах.

- Обратите внимание на то, чтобы во время работы пылесоса не были заблокированы отверстия для выхода воздуха или всасывающее отверстие.
- Не используйте пылесос для уборки:
 - тлеющих сигарет, горящих предметов, спичек или горячего пепла;
 - воды и прочих жидкостей;
 - горючих или испаряющихся веществ;
 - острых предметов, таких как осколки, иглы, булавки и т. п.;
 - муки, штукатурки, цемента и прочих строительных материалов;
 - больших кусков бумаги или пластиковых пакетов, которые могут легко заблокировать всасывающее отверстие.
- При всасывании пыли с некоторых видов напольных покрытий может произойти образование электростатического заряда, который не представляет опасность для пользователя.
- Не прикладывайте всасывающую насадку или трубку к частям лица.
- Если вы оставляете пылесос без присмотра либо перестаете им пользоваться, а также перед чисткой всегда отсоединяйте его от электрической розетки.
- Чтобы отсоединить сетевой кабель от розетки потяните его за вилку, но ни в коем случае не за кабель. В противном случае можно повредить кабель питания или розетку. При наматывании придержите сетевой кабель рукой.

- В случае повреждения сетевого кабеля он должен быть заменен в авторизованном сервисном центре для предотвращения возникновения опасной ситуации. Запрещено эксплуатировать пылесос с поврежденным сетевым кабелем.
- Не пользуйтесь пылесосом если он работает неправильно, если он был поврежден или погружался в воду. Не ремонтируйте пылесос самостоятельно и не регулируйте его настройки. Любой ремонт поручайте профессиональной мастерской. Самостоятельное вмешательство в устройство может привести к аннулированию гарантийных обязательств, например, гарантии качества.

ОПИСАНИЕ ПЫЛЕСОСА



- ① Кнопка Start / Stop
- ② Рукоятка
- ③ Кнопка намотки кабеля
- ④ Регулятор мощности мотора
- ⑤ Передняя крышка
- ⑥ Отверстие для соединения шланга
- ⑦ Индикатор наполнения контейнера для пыли
- ⑧ Ходовая часть
- ⑨ Решетка Н.Е.Р.А. фильтра на входе

- ⑩ Позиция парковки
- ⑪ Колесо
- ⑫ Сетевой провод
- ⑬ Многоцелевая насадка (щелевая насадка / насадка для мягкой мебели)
- ⑭ Комбинированная насадка
- ⑮ Теплостойкая трубка
- ⑯ Шланг
- ⑰ Напольная насадка

КОМПЛЕКТАЦИЯ ПЫЛЕСОСА

Вставьте шланг в отверстие для всасывания воздуха

Нажмите одновременно обе кнопки-предохранители на манжете шланга и вставьте манжету в отверстие пылесоса. При правильном присоединении манжеты шланга к пылесосу услышите щелчок.

Присоедините рукоятку к телескопической трубке:

Рукоятку присоедините к широкой части телескопической трубки.

Присоедините насадку для пола к телескопической трубке

Насадку для пола установите на узкую часть телескопической трубки.

Установите длину телескопической трубки

В зависимости от необходимости приспособьте себе длину телескопической трубки – подвиньте и держите кнопку-замок на трубке в направлении стрелок и одновременно установите необходимую длину трубки. После этого кнопку-замок ослабьте и трубку еще чуть-чуть подвиньте, пока не услышите щелчок. Длина телескопической трубки теперь зафиксирована.

Выберите тип сборника для пыли

Этот пылесос можно использовать или как пылесос без пылесборника, или как пылесос с пылесборником. Выберите Вами предпочтительный способ уборки, и в зависимости от этого вставьте в пылесос или контейнер для пыли (рис. 1), или пылесборник (рис. 2).

рисунок 1



рисунок 2



Предупреждение:

При использовании варианта с пылесборником, не забудьте в пазы перед мотором вставить также решетку с поставляемым поролоновым входным фильтром.

ИСПОЛЬЗОВАНИЕ ПЫЛЕСОСА

Соединение пылесоса к электрической сети.

Вытяните из пылесоса необходимую длину питающего провода. Вилку провода после этого соедините с электрической розеткой.



Предупреждение

Желтая метка на питающем проводе предупреждает на приближающийся конец длины питающего провода. Провод не вытягивайте за красную метку.

Установка насадки для пола в зависимости от типа покрытия

В зависимости от типа убираемой поверхности при помощи клапанного затвора установите напольную насадку следующим образом

- Для ковровых покрытий щеточки клапанным затвором засуньте.
- Для гладких покрытий щеточки клапанным затвором высуньте.

Включение/выключение пылесоса

Для включения (выключения) пылесоса нажмите кнопку START / STOP находящуюся на корпусе пылесоса.

Регулировка мощности всасывания

Мощность всасывания можно регулировать подвижным регулятором находящимся на корпусе прибора, а также в меньшем диапазоне подвижным регулятором находящимся на рукоятке шланга.



Рекомендация:

Если во время уборки рукоятка шланга засорится, отсоедините ее от телескопической трубки и точно так отсоедините шланг от пылесоса. Рукоятку после этого вставьте во всасывающее отверстие пылесоса, нечистоты воспрепятствующие проходу воздуха вычистите.

Коротковременная остановка высасывания

Если необходимо высасывание на короткое время прекратить, то установите телескопическую трубку при помощи выступа на насадке для пола в позицию парковки в задней части пылесоса.



Предупреждение:

Не перемещайте прибор в момент, когда он находится в позиции парковки! Может произойти поломка позиции парковки!

Использование аксессуаров

В нижней части пылесоса находится комбинированная насадка:

- В основном состоянии ее можно использовать в качестве щелевой насадки для очистки труднодоступных мест (напр., окон, углов, книжных шкафов, щелей между матрасами и т.п.).
- С выдвинутой щеткой ее можете использовать как насадку для мягкой мебели.

Окончание высасывания

После окончания высасывания сначала выключите пылесос нажатием кнопки START/STOP и после этого отсоедините вилку питающего провода от электрической розетки.

Для смотки питающего провода обратно в пылесос нажмите и придержите одной рукой кнопку для смотки и второй рукой, во избежание повреждения входной части, придерживайте кабель или его вилку.



Рекомендация:

В случае, если не произойдет полная смотка питающего провода обратно в пылесос, то ослабьте кнопку для смотки, вытяните кабель обратно приблизительно на 50 см из пылесоса и снова нажмите кнопку для смотки.

Переноска пылесоса

Пылесос можно держать и переносить за рукоятку.



Предупреждение:

Никогда не пытайтесь переносить пылесос за рукоятку контейнера для пыли!

ХРАНЕНИЕ ПЫЛЕСОСА И АКСЕССУАРОВ

Пылесос можно хранить разобрав его на отдельные части или оставить его скomплектованным, телескопическую трубку зафиксировать в положении парковки в задней части пылесоса.

ОЧИСТКА И УХОД



Предупреждение:

Перед очисткой обязательно отсоедините это изделие от источника электрического тока.

Замена пылесборника

Если в смотровом окошке при поднятии насадки для пола над убираемой поверхностью и установке максимальной мощности высасывания, появится индикатор заполнения пылесборника (то есть полное цветное поле), то необходимо этот пылесборник заменить:

- 1) Откройте крышку пылесоса.
- 2) Вытащите старый пылесборник.
- 3) Вставьте на его место новый пылесборник.
- 4) Закройте крышку пылесоса.



Предупреждение:

Никогда не старайтесь стирать бумажные пылесборники – они предназначены для одноразового использования и в случае заполнения их необходимо ликвидировать вместе с обычным домашним мусором. Стирать возможно только пылесборники тканевые!

Опорожнение контейнера для пыли

- 1) Отсоедините шланг от пылесоса.
- 2) Откройте крышку пылесоса и вытащите движением за рукоятку вверх контейнер для пыли.
- 3) Контейнер поместите над мусорное ведро.
- 4) Нажмите кнопку-замок на контейнере для пыли – произойдет открытие его откидного дна.



- 5) Пыль и нечистоты высыпьте в обычный домашний мусор.
- 6) После этого поворачивая вытащите из контейнера H.E.P.A. фильтр и высыпьте оставшуюся пыль и нечистоты.



- 7) Установите Н.Е.Р.А. фильтр обратно в контейнер для пыли и поворотом его зафиксируйте.
- 8) Закройте дно контейнера для пыли так, чтобы кнопка-замок защелкнула.
- 9) Контейнер для пыли вставьте обратно в пылесос.

**Рекомендация:**

Контейнер для пыли и Н.Е.Р.А. фильтр рекомендуем мыть под теплой проточной водой.

**Предупреждение:**

Перед последующей установкой контейнера для пыли и HEPA фильтра обратно в пылесос убедитесь в том, что все детали полностью сухие.

Замена поролонового фильтра на входе**Предупреждение:**

Входной поролоновый фильтр используется только у варианта с пылесборником! У варианта без пылесборника в пазы перед мотором вставлен контейнер для пыли и поэтому входной фильтр в этом случае невозможно использовать.

- 1) Откройте крышку пылесоса и вытащите кассету с входным фильтром.
- 2) Замените входной поролоновый фильтр новым и верните его и с кассетой обратно в пылесос. Следите за тем, чтобы ребра кассеты фильтра направлялись всегда на внешнюю сторону и также, чтобы на внешнюю сторону направлялась и черная поролоновая часть фильтра.

Замена Н.Е.Р.А. фильтра на входе

- 1) Отсоедините шланг от пылесоса.
- 2) Откройте крышку пылесоса и вытащите движением за рукоятку вверх контейнер для пыли.
- 3) Контейнер поместите над мусорное ведро.



- 4) Нажмите кнопку-замок на контейнере для пыли – произойдет открытие его откидного дна.



- 5) Пыль и нечистоты высыпьте в обычный домашний мусор.
- 6) После этого поворачивая вытащите из контейнера Н.Е.Р.А. фильтр и высыпьте оставшуюся пыль и нечистоты.
- 7) Установите Н.Е.Р.А. фильтр обратно в контейнер для пыли и поворотом его зафиксируйте.
- 8) Закройте дно контейнера для пыли так, чтобы кнопка-замок защелкнула.
- 9) Контейнер для пыли вставьте обратно в пылесос.

Замена Н.Е.Р.А. фильтра на выходе

- 1) Нажатием кнопки-замка откиньте решетку фильтра на выходе.
- 2) Вытащите фильтр на выходе и с его пластиковой кассетой.
- 3) Замените поролоновый фильтр новым и вставьте его и с кассетой обратно в пылесос. Следите за тем, чтобы черная поролоновая часть направлялась всегда в пылесос и белая часть направлялась на внешнюю сторону. Таким образом будут на выходе захвачены сначала более грубые нечистоты и на конец отфильтрована самая мелкая оставшаяся пыль.

Для очистки внешних деталей пылесоса используйте исключительно мягкую сухую (или увлажненную) тряпку. Во избежание повреждения поверхности прибора для очистки не применяйте какие либо агрессивные моющие средства или растворители!

РЕШЕНИЕ ПРОБЛЕМ

Прежде чем обратиться в авторизованный сервисный центр, проверьте если:

Проблема	Возможная причина	Решение
Мотор не включается.	<ul style="list-style-type: none"> - Питательный провод неплотно подсоединен к сетевой розетке - Сетевая розетка повреждена - Пылесос не включен 	<ul style="list-style-type: none"> - Плотно подсоедините вилку к сетевой розетке - Проверьте сетевую розетку - Включите прибор
Мощность всасывания слабеет.	<ul style="list-style-type: none"> - Прибор забит нечистотами - Фильтр для пыли необходимо очистить - Контейнер для пыли не установлен в правильном положении - Фильтр забит пылью 	<ul style="list-style-type: none"> - Удалите посторонний материал - Очистите фильтр для пыли - Закройте контейнер для пыли - Очистите фильтр
Сетевой провод не сматывается полностью.	Сетевой провод во время смотки мог не попасть в катушку для смотки	Во время смотки держите кабель слегка натянутым
Сетевой провод не вытаскивается.	Сетевой провод не правильно смотался	Нажмите кнопку для смотки кабеля и попробуйте снова
Нельзя регулировать мощность всасывания.	Дефект регуляции мощности всасывания.	Необходимо прибор отремонтировать (только специалистом)
Провод сам сматывается.	Может быть поврежден механизм намотки	Необходимо прибор отремонтировать (только специалистом)
Контейнер для пыли не закрывается.	Фильтр для пыли не находится в правильном положении	Установите фильтр для пыли и попробуйте снова

ТЕХНИЧЕСКИЕ ХАРАКТЕРИСТИКИ

Номинальное напряжение:	220–240 В (переменный ток)
Номинальная частота:	50–60 мин
Номинальная мощность:	700 W
Класс защиты от поражения электрическим током:	II
Уровень шума:	78 дБ(А)
Длина шнура питания:	> 5 м
Рабочий диапазон:	> 7,5 м
Масса:	5,6 кг

Заявленный уровень величины шума устройства составляет 78 дБ(А), что отвечает уровню А акустической мощности с учетом допустимой акустической мощности 1 пВт.

КОМПЛЕКТАЦИЯ ПОСТАВКИ

- 1x пылесос
- 1x напольная насадка
- 1x телескопическая трубка
- 1x шланг
- 1x многоцелевая насадка
- 1x контейнер для пыли
- 1x пылесборник
- 1x фильтр на входе
- 1x фильтр на выходе
- 1x инструкция по эксплуатации
- 1x гарантийный талон

Производитель оставляет за собой право на изменение текста и технических характеристик.

ИНСТРУКЦИИ ПО УТИЛИЗАЦИИ ИСПОЛЬЗОВАННОГО УПАКОВОЧНОГО МАТЕРИАЛА

Упаковочный материал необходимо утилизировать только в специально отведенных местах для сбора мусора.

ИНСТРУКЦИИ ПО УТИЛИЗАЦИИ ЭЛЕКТРИЧЕСКОГО И ЭЛЕКТРОННОГО ОБОРУДОВАНИЯ



Данное обозначение на изделии или на оригинальной документации к нему означает, что отработавшее электрическое и электронное оборудование не следует выбрасывать вместе с обычными бытовыми отходами. Следует передать его в специализированные центры сбора отходов для утилизации и повторной переработки. Кроме того, в некоторых странах Европейского Союза отработавшие изделия можно вернуть по месту приобретения при покупке аналогичного нового продукта.

Правильная утилизация данного изделия позволит сохранить ценные природные ресурсы и предотвратить вредное воздействие на окружающую среду. Дополнительную информацию можно получить, обратившись в местную информационную службу или в центр сбора и утилизации отходов. В соответствии с местным законодательством, неправильная утилизация отходов данного типа может повлечь за собой наложение штрафа.

Для предприятий стран ЕС

Для получения информации о правильной утилизации электрического или электронного оборудования обратитесь в пункт розничной или оптовой продажи.

Утилизация оборудования в других странах, не входящих в состав ЕС.

Данный символ действителен на территории Европейского Союза. Для получения информации об утилизации данного продукта обратитесь в местную справочную службу или по месту его приобретения.

Данное изделие соответствует требованиям ЕС по электромагнитной совместимости и электробезопасности.



Данный продукт соответствует всем соответствующим основным стандартам ЕС.

Мы оставляем за собой право изменять текст руководства, конструкцию или технические характеристики изделий без предварительного уведомления.