



Register your new Bosch now:
www.bosch-home.com/welcome



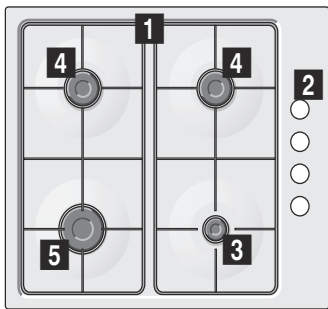
Газовая варочная панель
PVP6C.....



BOSCH

[ru] Правила пользования

PBP6C.....



1 Решетки

2 Ручки управления

3 Вспомогательная газовая конфорка мощностью до 1 кВт

4 Полубыстрая газовая конфорка мощностью до 1,75 кВт

5 Быстрая газовая конфорка мощностью до 3 кВт

Оглавление

Правила техники безопасности.....	3
Причины повреждений.....	6
Ваша новая варочная панель.....	6
Поворотный переключатель газовой горелки.....	6
Подставка для экономичной газовой горелки (опция):.....	6
Перед первым использованием.....	7
Очистка принадлежностей.....	7
Предварительная очистка корпусов и крышек газовых горелок.....	7
Настройка варочной панели.....	7
Поджиг газовой горелки.....	7
Кухонная посуда и рекомендации по приготовлению.....	8
Подходящая посуда.....	8
Советы по эксплуатации.....	8
Таблица - приготовление пищи.....	8
Очистка и уход.....	9
Очистка.....	9

Уход.....	10
Устранение неполадок.....	10
Сервисная служба.....	11
Номер E и номер FD.....	11
Упаковка и используемое оборудование.....	11
Правильная утилизация упаковки.....	11
Рекомендации по экономии электроэнергии.....	11
Во время транспортировки соблюдайте необходимые меры предосторожности.....	11

Более подробную информацию о продукции, принадлежностях, запасных частях и службе сервиса можно найти на официальном сайте www.bosch-home.com и на сайте интернет-магазина www.bosch-eshop.com

Правила техники безопасности

Внимательно прочитайте данное руководство. Сохраняйте руководство по эксплуатации и инструкцию по монтажу, а также паспорт прибора для дальнейшего использования или для передачи новому владельцу.

При невыполнении инструкций, содержащихся в данном руководстве, производитель освобождается от всякой ответственности.

Данный прибор относится к третьему классу защиты по стандарту EN 30-1-1 для газовых приборов: встроенное оборудование.

Класс допуска прибора: HIGVS6RQ00

Схемы, представленные в данном руководстве по эксплуатации, являются ориентировочными.

Не снимайте защитную упаковку с электроприбора до момента проведения монтажа.

Распакуйте и осмотрите прибор. Не подключайте прибор, если он был поврежден во время транспортировки.

Внимание: Использование газовой плиты приводит к повышению температуры и влажности в помещении. При эксплуатации прибора следует обратить особое внимание на хорошую вентиляцию помещения: не закрывать естественные вентиляционные отверстия или использовать специальные вентиляционные устройства (например, вытяжку над плитой).

При интенсивном и долговременном использовании прибора может потребоваться дополнительная вентиляция, в этом случае можно открыть окно или включить специальное вентиляционное устройство на более высокую мощность.

Данный прибор можно устанавливать только в хорошо проветриваемом месте, в соответствии с действующими нормами и инструкциями относительно вентиляции помещений. Данный прибор нельзя подсоединять к дымоходу для отвода дымовых газов.

В помещении, где устанавливается прибор, должна быть предусмотренная нормами вентиляция в рабочем состоянии.

Установка данного прибора должна производиться в соответствии с прилагаемой инструкцией по монтажу.

Подключение прибора и перенастройку на другой вид газа должен производить только квалифицированный специалист.

Подключение прибора (подключение к электросети и газу) должно осуществляться в соответствии с руководством по эксплуатации и монтажу. Неправильное подключение и настройка могут привести к опасным ситуациям и значительным повреждениям прибора. В данном случае производитель прибора не несет ответственности. Гарантия на прибор теряет силу.

Данный прибор предназначен исключительно для бытового использования и не может применяться в промышленных или коммерческих целях. Данный прибор нельзя устанавливать на яхтах или в автокемперах. Гарантия производителя действительна только в случае использования прибора по назначению.

Этот прибор предназначен только для домашнего использования. Используйте прибор только для приготовления блюд и напитков. Запрещено использовать его в качестве обогревательного прибора. Следите за прибором во время его работы. Используйте прибор только в помещении.

Данный прибор предназначен для использования на высоте не более 2000 м над уровнем моря.

Этот прибор не предназначен для использования с внешним таймером или пультом управления.

Не оставляйте работающий прибор без присмотра.

Дети до 8 лет, лица с ограниченными физическими, умственными и психическими возможностями, а также лица, не обладающие достаточными знаниями о приборе, могут использовать прибор только под присмотром или после подробного инструктажа и осознания всех опасностей, связанных с эксплуатацией прибора.

Детям не разрешается играть с прибором. Очистка или техобслуживание прибора не должны производиться детьми без присмотра взрослых.

Существует опасность отравления!

Использование газового прибора повышает температуру, влажность и концентрацию продуктов сгорания в помещении, где он установлен. Необходимо обеспечить хорошую вентиляцию кухни, в особенности во время работы варочной панели: не загромождайте отверстия естественной вентиляции или установите устройство для механической вентиляции (вытяжку). При продолжительном или интенсивном использовании прибора может понадобиться дополнительное или более интенсивное проветривание: откройте окно или увеличьте мощность механической вытяжки.

Существует опасность возгорания!

■ Скопление газа в закрытом помещении может привести к возгоранию. Следите, чтобы во время работы варочной панели не было сквозняков. Струя воздуха может задуть пламя на конфорках. Внимательно

ознакомьтесь с инструкциями и правилами техники эксплуатации газовых конфорок.

- Горячее растительное масло или жир легко воспламеняются. Не оставляйте без присмотра горячее масло или жир. Никогда не тушите огонь водой. Выключите конфорку. Пламя можно осторожно погасить крышкой, пламягасящим покрывалом или подобными предметами.
- Включённая газовая конфорка, если на ней не установлена посуда, производит очень много тепла. Прибор и расположенная над ним вытяжка могут быть повреждены или воспламениться. Частички жира в фильтре вытяжки могут воспламениться. Включайте газовую конфорку только при установленной посуде.
- Конфорки очень сильно нагреваются. Никогда не кладите легко воспламеняющиеся предметы на варочную панель. Не складывайте предметы на варочную панель.
- Прибор сильно нагревается и может стать причиной возгорания легковоспламеняющихся материалов. Не храните и не пользуйтесь вблизи прибора или под ним легковоспламеняющимися предметами (например аэрозольными распылителями, чистящими средствами). Не храните в или на духовом шкафу легковоспламеняющиеся предметы.
- Задняя стенка прибора сильно нагревается. Это может привести к повреждению проводов и труб. Газоподводящие трубы и электропроводка не должны соприкасаться с задней поверхностью прибора.

Опасность ожога!

- Конфорки и соседние части варочной панели (в особенности рамка) сильно нагреваются. Не прикасайтесь к раскаленным поверхностям. Не подпускайте детей близко.
- В процессе эксплуатации поверхности прибора нагреваются. Не касайтесь горячих поверхностей. Следите, чтобы дети не подходили близко к плите.
- Пары спирта на горячей поверхности могут вспыхнуть. Никогда не готовьте блюда с большим содержанием крепких алкогольных напитков. Всегда используйте низкопроцентный алкоголь.

- Пустая кухонная посуда, установленная на газовую горелку, становится очень горячей. Никогда не устанавливайте на конфорку пустую посуду.
- Металлические предметы очень быстро нагреваются на варочной панели. Никогда не кладите металлические предметы, например, ножи, вилки, ложки или крышки, на варочную панель.
- Если баллон со сжиженным газом находится не в вертикальном положении, то сжиженный пропан-бутан может попасть в прибор. При этом из горелок может вырваться сильное пламя. Некоторые части прибора могут повредиться и со временем стать негерметичными из-за неконтролируемого выхода газа, что может привести к ожогам. Держите баллоны со сжиженным газом всегда в вертикальном положении.
- Во время работы прибор сильно нагревается. Перед очисткой дайте прибору остыть.

Опасность травмирования!

- При неквалифицированном ремонте прибор может стать источником опасности. Любые ремонтные работы и замена газоподводящих труб или электропроводки должны выполняться только специалистами сервисной службы, прошедшими специальное обучение. Если прибор неисправен, отключите предохранитель в блоке предохранителей или выньте вилку сетевого провода из розетки и перекройте подачу газа. Вызовите специалиста сервисной службы.
- Неисправности или повреждения прибора опасны. Никогда не включайте неисправный прибор. Отключите предохранитель в блоке предохранителей или выньте из розетки сетевой шнур. Перекройте подачу газа. Вызовите специалиста сервисной службы.
- Кастрюли неподходящих размеров, повреждённые или неправильно поставленные кастрюли могут стать причиной травм. Соблюдайте указания, касающиеся кухонной посуды.

Опасность удара током!

- При неквалифицированном ремонте прибор может стать источником опасности. Поэтому ремонт должен производиться только специалистом сервисной службы, прошедшим специальное обучение. Если прибор неисправен, выньте вилку из розетки или отключите предохранитель в блоке предохранителей. Вызовите специалиста сервисной службы.
- При сильном нагреве прибора изоляция кабеля может расплавиться. Следите за тем, чтобы кабель не соприкасался с горячими частями электроприборов.
- Проникающая влага может привести к удару электрическим током. Не используйте очиститель высокого давления или пароструйные очистители.
- Неисправный прибор может быть причиной поражения током. Никогда не включайте неисправный прибор. Выньте из розетки вилку сетевого провода или выключите предохранитель в блоке предохранителей. Вызовите специалиста сервисной службы.

Не устанавливайте прибор в местах, где есть сквозняки. Струя воздуха может задуть пламя на конфорках.

Не проводите никаких действий в середине варочной панели. Если это необходимо, свяжитесь с нашим сервисным центром.

Если какая-то ручка не поворачивается, не форсируйте ее. Сразу свяжитесь с сервисным центром, чтобы починить или заменить эту ручку.

Не используйте неподходящие защитные решётки или детские решётки безопасности. Это может привести к несчастному случаю.

Причины повреждений

Варочная панель

Внимание!

Включайте конфорки, только когда на них установлена посуда. Не нагревайте пустые кастрюли или сковороды. Так можно повредить их дно.

Внимание!

Используйте кастрюли и сковородки только с ровной нижней поверхностью.

Внимание!

Ставьте кастрюли и сковороды точно по центру конфорки. Таким образом тепло от пламени оптимально нагреет дно кастрюли или сковороды. Рукоятка или ручки кастрюли не повредятся, а также будет достигнут высокий уровень экономии энергии.

Внимание!

Следите за тем, чтобы конфорки варочной панели всегда были чистыми и сухими. Корпус и крышка горелки должны быть установлены точно на своих местах.

**** Опция:** Действительна только для некоторых моделей.

Внимание!

Проследите за тем, чтобы при эксплуатации плиты верхняя крышка была открыта.

Внимание!

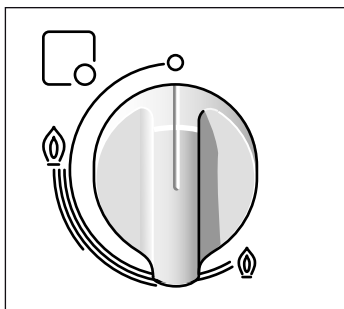
При использовании прибора с газовым баллоном баллон должен стоять вертикально. Если баллон будет находиться в горизонтальном положении, это может стать причиной повреждения внутренних частей баллона и утечки газа.

Ваша новая варочная панель

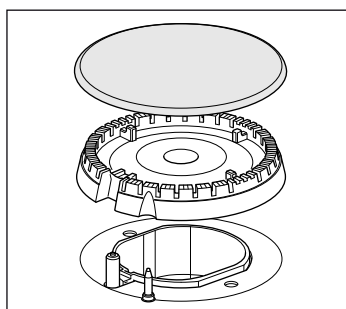
На странице 2 представлен внешний вид вашей варочной панели и указана мощность конфорок.

Поворотный переключатель газовой горелки

Около каждой ручки управления указано, какую конфорку она включает



Чтобы варочная панель хорошо работала, следите за тем, чтобы решетки и все детали горелок были правильно установлены. Не меняйте места крышки горелок.



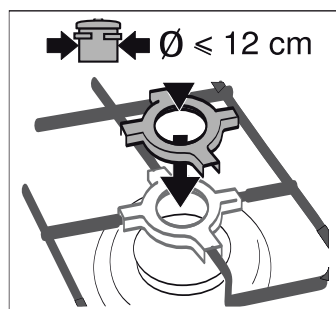
Уровни мощности

Ручки плавной регулировки позволяют отрегулировать нужную вам мощность в пределах минимальной и максимальной мощности конфорки.

Положение		Выключено
Большой огонь		Максимальное открытие или мощность и электроподжиг
Маленький огонь		Минимальное открытие или мощность

Подставка для экономичной газовой горелки (опция):

При приготовлении на экономичной газовой горелке блюд в кастрюлях диаметром менее 12 см или турецкого кофе в кофейнике для эспрессо используйте подставку из комплекта поставки прибора.



Положите подставку на стальную решетку газовой горелки.

Не используйте подставку для кастрюль с диаметром менее 12 см.

Используйте подставку только на экономичной газовой горелке.

Перед первым использованием

Из этой главы Вы узнаете, на что следует обратить внимание перед первым использованием. Прежде всего, прочитайте раздел Указания по технике безопасности .

Очистка принадлежностей

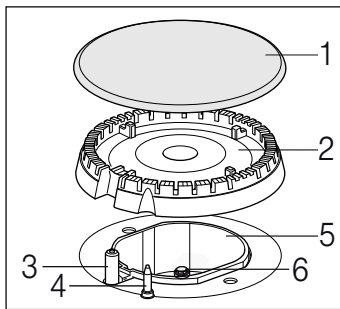
Перед первым использованием тщательно очистите принадлежности горячим мыльным раствором и мягкой тряпочкой.

Предварительная очистка корпусов и крышек газовых горелок

Очищайте крышку (1) и корпус (2) газовой горелки водой с добавлением моющего средства. Тщательно вытрите все детали насухо.

Снова установите корпус и крышку горелки на конфорку (5). Следите за тем, чтобы свеча поджига(3) и датчик пламени(4) не были повреждены.

Форсунка(6) должна быть сухой и чистой. Крышка горелки должна быть всегда ровно установлена на корпусе.

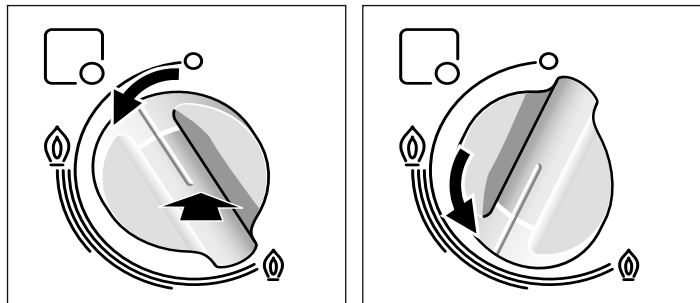


Настройка варочной панели

Ваша варочная панель оснащена четырьмя газовыми горелками. Прочитав эту инструкцию, вы узнаете, как правильно зажигать газовые горелки и настраивать мощность пламени.

Поджиг газовой горелки

Следите за тем, чтобы крышка горелки всегда была ровно установлена на корпусе горелки. Прорези на корпусе горелки должны быть свободны. Все части горелки должны быть сухими.



1. Нажмите переключатель конфорки нужной горелки и поверните влево на максимальную ступень мощности. Процесс поджига начнётся после того, как будет нажат переключатель конфорки.
2. Удерживайте переключатель конфорки нажатым около 3–5 секунд. Начинает выходить газ и газовая горелка зажигается. Система защиты от утечки газа включена. Благодаря системе защиты от утечки газа, при внезапно погасшем пламени автоматически прекращается подача газа.
3. Установите нужную мощность пламени. В положении между установкой ВЫКЛ. и максимальной ступенью мощности пламя не стабильно. В связи с этим всегда следует выбирать положение между максимальной и минимальной ступенями мощности.
4. Если пламя погаснет, повторите процесс, начиная с шага 1.
5. Для завершения процесса приготовления поверните переключатель конфорки вправо в положение ВЫКЛ.

Переключатель конфорки не должен быть задействован более 15 секунд в положении поджига. Если по истечении 15 секунд горелка не зажглась, подождите минимум одну минуту. Затем повторите процесс поджига.

⚠ Внимание!!

Если вскоре после выключения повернуть переключатель конфорки ещё горячей газовой варочной панели, пойдёт газ. Если переключатель конфорки не будет нажат, то горелка не зажётся и подача газа прекратится в течение 90 секунд.

Конфорка не поджигается.

При отключении электроэнергии или попадании влаги на свечи поджига зажечь газовые горелки можно электрической зажигалкой или спичкой.

Примечания

Во время работы конфорок может слышаться легкий свист, это нормально.

В первое время работы нового прибора могут выделяться специфические запахи. Они не представляют опасности для здоровья и не являются признаком неисправности варочной панели. Со временем запахи исчезнут.

Пламя оранжевого цвета является нормальным. Такой цвет пламени может быть обусловлен имеющейся в воздухе пылью, пролившейся жидкостью и т. д.

Если пламя конфорки случайно погасло, поверните ручку этой конфорки в нулевое положение и подождите не менее 1 минуты перед повторным включением.

Через несколько секунд после выключения конфорки раздаётся сухой щелчок. Он не является признаком неисправности, а означает, что отключилась система газ-контроля.

Содержите варочную панель в чистоте. Если свечи загрязнились, поджиг будет работать плохо. Периодически очищайте их небольшой щеточкой с неметаллической щетиной. Имейте в виду, что со свечами нужно обращаться осторожно.

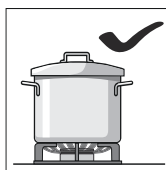
Кухонная посуда и рекомендации по приготовлению

Подходящая посуда

Конфорка	Минимальный диаметр посуды	Максимальный диаметр посуды
Конфорка для сковороды вок	24 см	- см
Быстрая конфорка	22 см	26 см
Полубыстрая конфорка	14 см	20 см
Вспомогательная конфорка	12 см	16 см

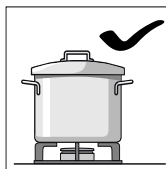
Советы по эксплуатации

Приведенные ниже советы помогут вам сэкономить электроэнергию и избежать повреждения посуды:



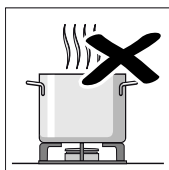
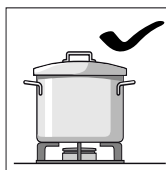
Используйте посуду, соответствующую размерам каждой конфорки.

Не пользуйтесь посудой маленького диаметра на больших конфорках. Пламя не должно касаться стенок посуды.

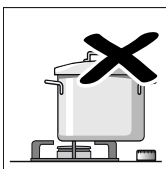
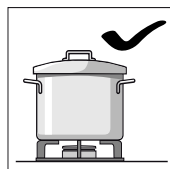


Не используйте посуду с поврежденным и неровным дном, которая неустойчиво стоит на плите. Такая посуда может перевернуться.

Пользуйтесь только посудой с ровным толстым дном.

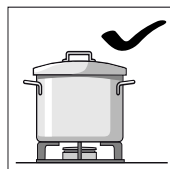


Не готовьте без крышки или с приоткрытой крышкой. Часть энергии при этом расходуется зря.



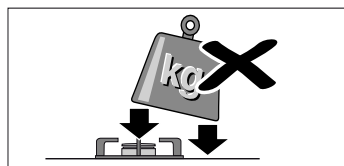
Ставьте посуду точно по центру конфорки. В противном случае она может перевернуться.

Не устанавливайте большие кастрюли и сковороды на конфорки, расположенные около ручек управления. Излишний перегрев может повредить ручки.



Устанавливайте посуду на решетки, никогда не ставьте ее прямо на горелку конфорки.

Перед использованием конфорки убедитесь, что решетки и крышки горелок правильно установлены.



Будьте осторожны в обращении с посудой на варочной панели.

Не ударяйте по варочной панели и не кладите на нее слишком тяжелые вещи.

Таблица - приготовление пищи

Для каждой конфорки выбирайте кастрюли подходящего размера. Диаметр дна кастрюли и сковороды должен соответствовать размеру конфорки.

Время приготовления зависит от вида, веса и качества продуктов, поэтому возможны некоторые отклонения от указанных значений. Оптимальное время приготовления лучше всего можете определить только вы.

При приготовлении не используйте большое количество воды, чтобы обеспечить сохранение витаминов и минеральных веществ в продуктах. Для того чтобы овощи сохранили свою плотность и питательные вещества, сокращайте по возможности время их приготовления.

Пример	Вид блюда	Конфорка	Степень нагрева конфорки
Растапливание	Шоколад, сливочное масло, маргарин	Экономичная газовая горелка	Малое пламя
		Электрическая конфорка**	1-2
Разогревание	Бульон, консервированные овощи	Стандартная газовая горелка	Малое пламя
		Электрическая конфорка**	2-3-4-5
Разогревание и поддержание в горячем состоянии	Супы	Экономичная газовая горелка	Малое пламя
		Электрическая конфорка**	2-3
Приготовление на пару*	Рыба	Стандартная газовая горелка Электрическая конфорка**	Между большим и малым пламенем 5
Тушение*	Картофель и прочие овощи, мясо	Стандартная газовая горелка Электрическая конфорка**	Между большим и малым пламенем 6-7-8
Варка*	Рис, овощи, мясные блюда (с соусами)	Стандартная газовая горелка Электрическая конфорка**	Большая высота пламени 7-8
Жарение	Блины, картофель, шницель, рыбные палочки	Большая газовая горелка	Между большим и малым пламенем
		Горелка WOK	Между большим и малым пламенем
		Электрическая конфорка**	9

* Если вы используете кастрюлю с крышкой, убавьте пламя, как только вода закипит.

** В виде опции. Доступно у некоторых приборов. В зависимости от типа прибора (для жарения на конфорке WOK мы рекомендуем использовать специальную сковороду).

Очистка и уход

Оптимальная мощность и долгий срок службы варочной панели возможны только при регулярной тщательной очистке и правильном техническом обслуживании.

В целях безопасности отключите подачу газа с помощью регулятора газового баллона. (Если плита настроена на использование природного газа, закройте кран подачи газа.)

Выньте вилку сетевого шнура из розетки.

Если конфорка еще горячая, дайте ей сначала остыть.

Внимание!

- Не используйте очистители высокого давления и пароструйные очистители.
- Не используйте для очистки плиты легковоспламеняющиеся вещества, такие как кислоты, растворители, бензин и бензол.
- Ни в коем случае не используйте царапающие чистящие средства и материалы.

Очистка

Чтобы не допустить повреждения различных поверхностей в результате использования неподходящих чистящих средств, соблюдайте следующие указания.

При чистке варочной панели не используйте

- неразбавленные средства для мытья посуды или для посудомоечных машин,
- чистящие средства, содержащие большой процент спирта,
- металлические губки,
- едкие чистящие средства, например, для очистки духовок или пятновыводители,
- Не используйте едкие или абразивные чистящие средства.
- Не мойте детали в посудомоечной машине.

Новые губки перед первым использованием необходимо тщательно вымыть.

Поверхности из нержавеющей стали* (в зависимости от типа прибора)	Очищайте мягкой тряпочкой со средством для нержавеющей стали. Всегда протирайте поверхности из нержавеющей стали параллельно их текстуре. В противном случае могут появиться царапины. Вытрите насухо мягким полотенцем. Сразу же удаляйте накипь, пятна жира, крахмала и яичного белка. Для очистки не подходят агрессивные чистящие средства, царапающие губки или салфетки из грубого материала. Стальные поверхности прибора очищайте с помощью специального средства. Соблюдайте указания производителя. Специальные средства для очистки изделий из нержавеющей стали можно приобрести в сервисной службе или в специализированном магазине.
Эмалированные, покрытые лаком или шелкографной печатью поверхности* (в зависимости от типа прибора)	Протрите мягкой тряпочкой с тёплым мыльным раствором. Вытрите насухо мягким полотенцем.
Газовая конфорка и стальная решётка	Запрещается мыть в посудомоечной машине. Снимите стальную решётку и очистите её с помощью губки, смоченной в тёплой воде с добавлением моющего средства. Снимите корпус и крышку горелки. Для очистки используйте губку, смоченную в тёплой воде с добавлением моющего средства. Следите за тем, чтобы отверстия для выхода газа в корпусе горелки оставались чистыми и не были засорены. Очищайте свечу поджига небольшой мягкой щёткой. Газовые горелки функционируют только в том случае, если свечи поджига чистые. Удалите остатки пищи, попавшие внутрь корпуса горелки, с помощью тряпочки и небольшого количества тёплого мыльного раствора. Старайтесь использовать небольшое количество воды, чтобы она не попала внутрь. Следите за тем, чтобы во время очистки не засорить и не повредить отверстие форсунки. Все детали конфорки после очистки необходимо вытереть насухо и установить крышки горелок точно на корпусах горелок. Неправильно установленные детали затрудняют поджиг горелки. Установите стальную решётку на место. Для очистки стальных решёток рекомендуется использовать специальные чистящие средства, которые можно приобрести в сервисной службе или в специализированных магазинах.
Стеклопанель варочной панели* (в зависимости от типа прибора)	Уход: используйте специальное средство для очистки и защиты стекла. Очистка: чистящее средство для стёкол. Соблюдайте указания по очистке, приведённые на упаковке. ⚠ Скребок для стеклянных поверхностей при сильном загрязнении: откройте лезвие и удалите загрязнения с его помощью. Внимание, лезвие очень острое. Опасность травмирования. После очистки снова закройте лезвие. Повреждённое лезвие немедленно замените.
Электрическая варочная панель* (в зависимости от типа прибора)	Очищайте жёсткой стороной чистящей губки с небольшим количеством жидкого чистящего средства. После очистки ненадолго включите конфорку для просушки. Влажные конфорки со временем ржавеют. В завершение нанесите специальное средство для ухода. Всегда немедленно удаляйте сбежавшие жидкости и остатки пищи.
Металлическое кольцо конфорки* (в зависимости от типа прибора)	Металлический нагревательный элемент конфорки со временем может изменить цвет. Однако первоначальный цвет можно восстановить. Очищайте элемент жёсткой стороной чистящей губки с небольшим количеством жидкого чистящего средства, стараясь не трогать прилегающие поверхности, иначе их можно повредить. Специальные чистящие средства для очистки металлического кольца электрической конфорки можно приобрести в сервисной службе или в специализированных магазинах.
Поворотные переключатели	Протрите мягкой тряпочкой с тёплым мыльным раствором. Вытрите насухо мягким полотенцем.
Принадлежности	Замочите в тёплом мыльном растворе. Очистите с помощью неметаллической щётки или губки.
Верхняя стеклянная крышка* (в зависимости от типа прибора)	Средство для очистки стёкол: очистите с помощью мягкой тряпочки. Для очистки верхнюю стеклянную крышку можно снять. Для этого см. главу Верхняя стеклянная крышка!

* в виде опции (доступно у некоторых приборов, в зависимости от типа прибора)

Будьте осторожны при промывании решеток, на которых установлены резиновые прокладки. Прокладки могут слететь, и тогда решетка поцарапает варочную панель.

Следите за тем, чтобы после очистки и просушки стальная решетка была правильно установлена.

Уход

Если на варочную панель пролилась какая-то жидкость, сразу вытрите ее. Таким образом можно избежать прилипания остатков пищи и впоследствии сэкономить усилия по очистке панели.

Каждый раз после использования протрите поверхность деталей горелки после того, как она остынет. Даже небольшие загрязнения (пригоревшие продукты, капли жира и т. п.) при повторном нагревании запекутся на поверхности, и потом их будет трудно удалить. Чтобы пламя горело ровно, необходимо содержать в чистоте все отверстия и прорези горелки.

От передвижения некоторых видов посуды на решетках могут оставаться металлические следы.

Горелки и решетки следует мыть водой с мылом с помощью неметаллической щетки.

Не мойте детали в посудомоечной машине.

Всегда досуха протирайте детали горелок и решетки. Наличие на них капель воды или влажных участков в начале процесса нагревания может повредить эмаль.

Внимание!

Моющее средство для очистки нержавеющей стали нельзя использовать для мытья участка варочной панели вокруг ручек управления. Это может привести к стиранию символов, нанесенных с помощью трафаретной печати.

Немедленно удаляйте пролитое масло и жидкости, содержащие кислоту, например лимонный сок.

Ни в коем случае не используйте для очистки панели управления абразивные чистящие порошки. Это может стать причиной появления царапин на надписях.

Крышки горелок покрыты чёрной эмалью. Из-за высоких температур эмаль может изменить цвет. Это не оказывает отрицательного влияния на функционирование горелки.

Не передвигайте посуду по поверхности варочной панели, стекло может поцарапаться. Также избегайте падения на стекло твердых и острых предметов. Не ударяйте по краям варочной панели.

Песчинки, которые могут попасть на варочную панель, например, в процессе очистки овощей, могут поцарапать поверхность стекла.

Расплавленный сахар или пролившиеся продукты с высоким содержанием сахара необходимо сразу же удалить с поверхности варочной панели с помощью скребка для чистки стеклянных поверхностей.

По мере возможности, избегайте попадания соли на поверхность электрической конфорки.

Устранение неполадок

Иногда возникающие неполадки легко устранить самостоятельно. Перед тем, как обратиться в сервисный центр, ознакомьтесь с данными рекомендациями:

Неполадка	Возможная причина	Решение
Общий сбой электросистемы.	Неисправный предохранитель.	Проверьте предохранитель на щитке предохранителей и замените его в случае неисправности.
	Сработал автоматический предохранитель или дифференциальный выключатель.	Проверьте, не сработал ли автоматический предохранитель или дифференциальный выключатель на электрощите.
Не работает автоматический поджиг.	Возможно, между свечами и горелками накопились остатки продуктов или моющих средств.	Пространство между свечой и горелкой должно содержаться в чистоте.
	Горелки мокрые.	Насухо вытрите крышки горелок.
	Плохо установлены крышки горелок.	Убедитесь, что крышки правильно установлены.
Пламя неравномерное.	Прибор незаземлен, неправильно заземлен или заземляющий провод неисправен.	Свяжитесь с квалифицированным электриком.
	Плохо установлены детали горелок.	Правильно установите крышки на соответствующие горелки.
Газ не выходит или выходит неравномерно.	Отверстия горелки загрязнены.	Очистите отверстия горелки.
	Подача газа перекрыта промежуточными вентилями.	Откройте промежуточные вентили, если они имеются.
В кухне пахнет газом.	Если газ подается из баллона, проверьте, не пуст ли он.	Смените газовый баллон.
	Открыт кран какой-то конфорки.	Закройте краны конфорок.
	Плохо подсоединен газовый баллон.	Проверьте, герметично ли подсоединен баллон.
Сразу после отпускания ручки пламя на конфорке гаснет.	Возможно, происходит утечка газа.	Перекройте главный газовый вентиль, проветрите помещение и срочно свяжитесь с квалифицированным специалистом, имеющим право на проведение проверки и сертификацию систем газоснабжения. Не используйте прибор, пока не будет проведена проверка наличия утечки газа из системы газоснабжения или самого прибора.
	Ручка не была удержана в нажатом состоянии в течение нужного времени.	После зажигания пламени удержите ручку в нажатом состоянии в течение еще нескольких секунд.
	Отверстия горелки загрязнены.	Очистите отверстия горелки.

Сервисная служба

Если ваш прибор нуждается в ремонте, наша сервисная служба всегда к вашим услугам. Мы всегда стараемся найти подходящее решение, чтобы избежать в том числе ненужных вызовов специалистов.

Номер E и номер FD

При обращении в Сервисную службу в целях ускорения процесса назовите номер изделия (номер E) и заводской номер (номер FD). Фирменная табличка с номерами расположена на нижней стороне плиты. Чтобы долго не искать ее в случае неисправности, можно записать данные прибора и номера телефонов Сервисной службы прямо здесь.

Номер E	Номер FD

Сервисная служба ☎

Помните, что даже во время гарантийного срока расходы на сервисное обслуживание и ремонт неисправностей, вызванных неправильным использованием, несет владелец.

Заявка на ремонт и консультация при неполадках

Контактные данные всех стран Вы найдёте в приложенном списке сервисных центров.

Положитесь на компетентность изготовителя. Тогда Вы можете быть уверены, что ремонт Вашего прибора будет произведён грамотными специалистами и с использованием фирменных запасных частей.


Условия гарантийного обслуживания

Если, вопреки нашим ожиданиям, данный электроприбор поврежден или не отвечает предъявляемым к нему требованиям качества, просим сообщить нам об этом как можно скорее. Гарантия на данный прибор действительна только в случае, если в приборе не производилось никаких изменений и он не использовался ненадлежащим образом.

Условия гарантийного обслуживания данного прибора определяются представительством нашей компании в стране, где была произведена покупка. Более подробную информацию вы можете получить в магазинах. Чтобы воспользоваться гарантией, необходимо предъявить торговый чек.

Производитель оставляет за собой право на внесение изменений.

Упаковка и используемое оборудование

Если на упаковке прибора имеется перечеркнутое изображение мусорного бака , необходимо соблюдать следующие указания.

Правильная утилизация упаковки

Утилизируйте упаковку с соблюдением правил экологической безопасности.



Данный прибор имеет отметку о соответствии европейским нормам 2012/19/EU утилизации электрических и электронных приборов (waste electrical and electronic equipment - WEEE).

Данные нормы определяют действующие на территории Евросоюза правила возврата и утилизации старых приборов.

Упаковка данного прибора произведена из минимального количества материалов, необходимого для обеспечения надежной защиты во время транспортировки. Все эти материалы могут быть повторно переработаны, что сокращает их негативное влияние на окружающую среду. Вы можете внести свой вклад в охрану природы, если последуете следующим советам:

- выбросите упаковку в соответствующий контейнер для материалов, подлежащих утилизации;
- прежде, чем выбросить ненужный прибор, сделайте его явно непригодным для использования; узнайте в местной администрации, где находится приемный пункт по сбору вторичного сырья, и отвезите туда свой прибор;
- не выливайте использованное растительное масло в раковину; вылейте его в закрывающуюся емкость и отнесите в приемный пункт, а если рядом с вашим домом такого пункта нет, положите емкость с маслом в мусорный контейнер (оттуда оно попадет на контролируруемую свалку; возможно, это не лучший вариант, но таким образом можно избежать загрязнения воды).

Рекомендации по экономии электроэнергии

- Всегда закрывайте кастрюли подходящей крышкой. В противном случае значительно возрастает расход электроэнергии. Стеклопанель позволит вам наблюдать за приготовлением блюда даже в закрытой кастрюле.
- Используйте кастрюли и сковороды с плоским дном. Использование посуды с неровным дном может стать причиной повышенного расхода электроэнергии.
- Диаметр дна кастрюли или сковороды должен совпадать с размером конфорки. Использование посуды с диаметром дна меньше диаметра конфорки ведёт к потере электроэнергии. Помните: изготовители посуды часто указывают верхний диаметр, который, как правило, больше, чем диаметр дна.
- Для приготовления небольших объемов пищи используйте маленькую кастрюлю. При приготовлении в большой кастрюле расходуется много электроэнергии.
- При приготовлении пищи наливайте немного воды. Это экономит электроэнергию, а овощи сохраняют все содержащиеся в них витамины и минеральные вещества.
- Старайтесь, чтобы дно посуды закрывало как можно большую площадь конфорки.
- Своевременно переключайте конфорку на более низкую ступень нагрева.
- Выбирайте подходящую ступень слабого нагрева. При слишком высокой ступени слабого нагрева напрасно расходуется много электроэнергии.
- Используйте остаточное тепло варочной панели. При длительном приготовлении можно выключать конфорку уже за 5-10 минут до истечения времени приготовления.

Во время транспортировки соблюдайте необходимые меры предосторожности.

Закрепляйте все подвижные внутренние и внешние части прибора клейкой лентой, которую потом можно полностью удалить. Закрепите верхнюю защитную панель (при наличии) клейкой лентой на боковых стенках прибора.

Сохраняйте оригинальную упаковку прибора. Перевозите прибор только в оригинальной упаковке. Соблюдайте указания по транспортировке, имеющиеся на упаковке.

При утере оригинальной упаковки

Упакуйте прибор в специальную упаковку для транспортировки, чтобы обеспечить необходимую защиту от возможных повреждений

При транспортировке прибор должен находиться в горизонтальном положении, а конфорка и горелки должны быть обращены вверх. Не кладите тяжёлые предметы на прибор.









Robert Bosch Hausgeräte GmbH

Carl-Wery-Straße 34

81739 München

Germany

www.bosch-home.com



9001161448