

INSTRUCTION MANUAL

РУКОВОДСТВО ПО ЭКСПЛУАТАЦИИ

ІНСТРУКЦІЯ З ЕКСПЛУАТАЦІЇ

ПАЙДАЛАНУ ЖӨНІНДЕГІ НҰСҚАУЛЫҚ

GB	HAIRCLIPPER	4
RUS	МАШИНКА ДЛЯ СТРИЖКИ ВОЛОС	5
UA	МАШИНКА ДЛЯ ПІДСТРИГАННЯ ВОЛОССЯ.....	7
KZ	ШАШТАРДЫҢ ҚЫРҚУЫНА АРНАЛҒАН МӘШІНКЕ	8
EST	JUUKSELÕIKUR.....	10
LV	MATU GRIEŠANAS MAŠĪNA	11
LT	PLAUKŲ KIRPIMO MAŠINĖLĖ.....	12
H	HAJNYÍRÓGÉP	14
RO	APARAT DE TUNS PĂRUL	15
PL	MASZYŃKA DO STRZYŻENIA WŁOSÓW	17



www.scarlett.ru



UA.TR.010



GB DESCRIPTION

1. Ergonomic housing
2. On/Off switch
3. Charge indicator
4. Appliance plug
5. Adapter
6. Socket
7. Comb adjustment lever
8. Oiler
9. Brush for blades cleaning
10. Detachable telescopic comb
11. Detachable blades

UA ОПИС

1. Ергономічний корпус
2. Вимикач
3. Світловий індикатор зарядження
4. Штекер
5. Адаптер для живлення від мережі перемінного току
6. Роз'єм для підключення живлення
7. Регулятор довжини стрижки
8. Маслянка
9. Щітка для очищення лез
10. Телескопічний знімний гребінець
11. Знімні леза

EST KIRJELDUS

1. Ergonoomiline korpus
2. Lüliti
3. Laadimistuli
4. Pistik
5. Vahelduvvoolu adapter
6. Hark võrgutoite ühendamiseks.
7. Lõigatavate juuste pikkuse regulaator
8. Õlitoos
9. Terade puhastushari
10. Vahetatav teleskoopkamm
11. Eemaldatavad terad

LT APRAŠYMAS

1. Ergonominis korpusas
2. Jungiklis
3. Pakrovimo šviesos indikatorius
4. Kištukas
5. Kintamosios srovės maitinimo tinklo adapteris
6. Jungtis maitinimo laidui įjungti
7. Kirpimo ilgio reguliatorius
8. Tepalinė
9. Peiliukų valymo šepetukas
10. Teleskopinės nuimamosios šukos
11. Nuimamieji peiliukai

RO CONSTRUCȚIA APARATULUI

1. Carcasă ergonomică
2. Întrerupător
3. Indicator luminos al regimului de încărcare
4. Ștecăr
5. Adaptor pentru alimentare de la rețeaua de curent alternativ
6. Port pentru conectarea sursei de alimentare
7. Regulatorul lungimii părului tăiat
8. Gresor
9. Perie de curățare a lamelor
10. Pieptene detașabil telescopic
11. Lame detașabile

RUS УСТРОЙСТВО ИЗДЕЛИЯ

1. Эргономичный корпус
2. Выключатель
3. Световой индикатор зарядки
4. Штекер адаптера
5. Адаптер для питания от сети переменного тока
6. Разъем для подключения питания
7. Регулятор длины срезаемых волос / положения гребня
8. Масленка
9. Щеточка для чистки лезвий
10. Телескопический съёмный гребень
11. Съёмные лезвия

KZ СИПАТТАМА

1. Эргономикалы тұлға
2. Ажыратқыш
3. Қуаттаудың жарықты индикаторы
4. Штекер
5. Өзгергіш ток жүйесінен қоректенуге арналған адаптер
6. Қоректенуге қосуға арналған шаңышқы
7. Күзелетін шаштың ұзындығын реттегіш
8. Майсауыт
9. Алмастарды тазалауға арналған щеткаша
10. Бунақты алмалы тарақ
11. Алмалы-салмалы лезвия

LV APRAKSTS

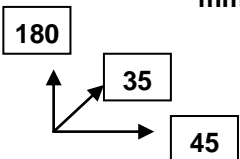
1. Ergonomisks korpus
2. Slēdzis (izslēgt)
3. Uzlādes gaismas indikators
4. Štekers
5. Barošanas adapters maīnstrāvas tīklam
6. Barošanas pieslēgšanas vieta
7. Matu garuma griešanas regulators
8. Mašīnas ieeļļotājs
9. Asmeņu tīrīšanas slotiņa
10. Teleskopiska noņemama ķemme
11. Noņemami asmeņi

H LEÍRÁS

1. Ergonomikus készülékház
2. Főkapcsoló
3. Töltődési jelzőlámpa
4. Csatlakozó dugó
5. Váltóáramforrás-adapter
6. Áramforrás-nyílás
7. Nyíráshossz szabályzó
8. Olajozó
9. Pengét tisztító kefe
10. Levehető teleszkópos fésű
11. Levehető pengék

PL BUDOWA WYROBU

1. Ergonomiczny kształt obudowy
2. Wyłącznik
3. Lampka kontrolna ładowania
4. Wtyczka
5. Zasilacz prądu zmiennego
6. Złącze do podłączenia zasilania
7. Regulator długości ścinanych włosów
8. Smarownica
9. Szczoteczka do czyszczenia ostrzy
10. Teleskopowy zdejmowany grzebień
11. Zdejmowane ostrza

<p>Питание адаптера AC/DC Напряжение питания AC 220-240 V ~ 50 Hz 0.7 A Выходное напряжение DC 3 V $\overline{\text{---}}$ 1000 mA Класс защиты II</p>	<p>5 W</p>	<p>0.7 / 0.8 kg</p>	<p style="text-align: right;">mm</p> 
--	-------------------	----------------------------	--

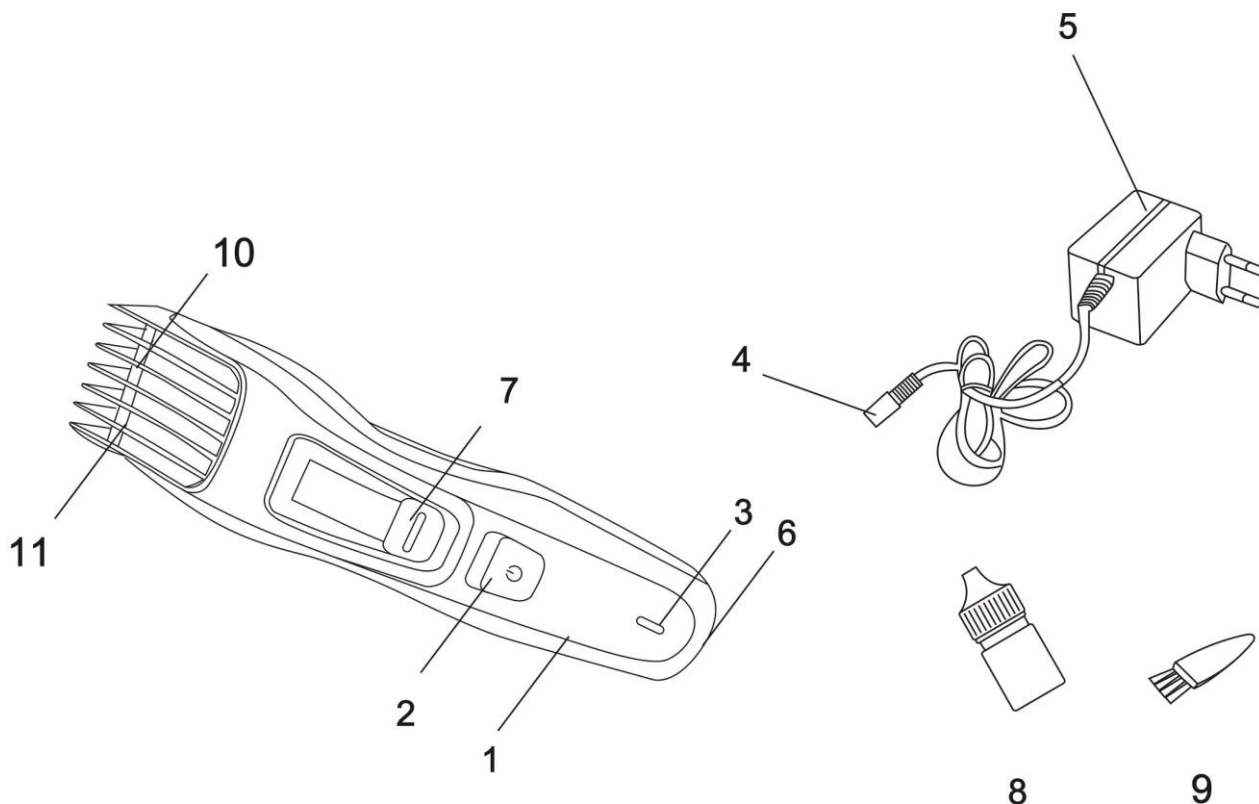
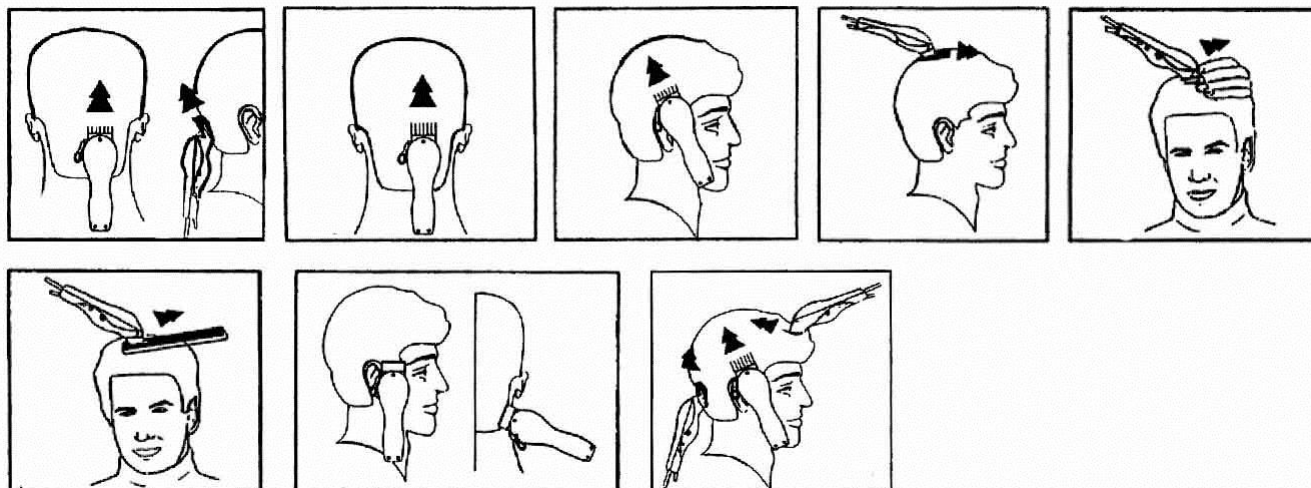


РИС.1



GB INSTRUCTION MANUAL

IMPORTANT SAFEGUARDS

- Please read this instruction manual carefully before use and keep in a safe place for future reference.
- Before switching on the appliance for the first time please check if the technical specifications indicated on the unit correspond to the mains parameters.
- For home use only. Do not use for industrial purposes. Do not use the appliance for any other purposes than described in this instruction manual.
- Do not use outdoors.
- Always unplug the appliance from the power supply before cleaning and when not in use.
- To prevent risk of electric shock and fire, do not immerse the appliance in water or any other liquids. If it has happened DO NOT TOUCH the appliance, unplug it immediately and check in a service center.
- Do not take this product to a bathroom or use near water.
- The appliance is not intended for use for physically, sensory or mental disabled person (including children) or for person with lack of life experience or knowledge, if only they are under supervision or have been instructed about the use of the unit by responsible person.
- Children must be under control in order not to be allowed to play with the appliance. Do not leave the appliance switched on when not in use.
- Do not use other attachments than those supplied.
- Do not operate after malfunction or cord damage.
- In case of power cord is damaged, its replacement should be done by the manufacture or service department or the other high-skill person to avoid any danger.
- Do not attempt to repair, adjust or replace parts in the appliance. Repair the malfunctioning appliance in the nearest service center.
- Keep the cord away from sharp edges and hot surfaces.
- Do not place or store the appliance where it can fall or be pulled into a tub or sink.
- Do not pull, twist, or wrap the power cord around the appliance.
- Never insert any objects into openings in the appliance housing.
- Do not put operating appliance on any surface, it may cause injury or damage.
- Do not use the appliance with damaged comb, or with teeth missing from the blades as injury may occur.
- If the product has been exposed to temperatures below 0°C for some time it should be kept at room temperature for at least 2 hours before turning it on.
- NOTE: KEEP THE BLADES OILED.
- The appliance should be used only with the power supply supplied with the appliance.
- The instrument must be powered only by a safe, ultra-low voltage marked on the instrument.
- Do not use the hair clipper when the skin is infected.
- Do not use the hair clipper on animals.
- The manufacturer reserves the right to introduce minor changes into the product design without prior notice, unless such changes influence significantly the product safety, performance, and functions.
- Manufacturing date is indicated on the unit and/or on packing as well as in accompanying documents in the following format XX.XXXX where first two figures XX is the month of production, and following four figures XXXX is the year of production.

SETTING-UP PROCEDURES

- Before first use cutting blades of the machine should be thoroughly lubricated.
- Before the first use of the appliance completely discharge and then charge the battery.
- It takes about 8 hours to charge the batteries for the first time. Each subsequent charging phase takes approx. 8 hours.
- Usage time with fully charged batteries is approx. 50 minutes.
- Recharge the batteries at least once in 6 months, even if the clipper is not in use.
- To charge the battery, connect the plug of the power adaptor to the connector in the device, and connect the adapter to the mains.

OPERATION

- Hold detachable comb and carefully slide arms into corresponding grooves until click.
- By pushing the comb slide it to one of 10 positions to set desirable cutting length.
- You may also use the clipper without the attachment.
- To switch on the clipper turn the switcher to the top position.
- Switch off the clipper when finished, for this purpose turn the mode switch to the lower position.

REMINDERS

- It is better to cut dry hair.
- Comb hair carefully before cutting.
- Always take off a little at a time.
- For even cutting do not force the clipper. Also remember to comb the hair more frequently to remove trimmed hair and check for uneven strands.
- Cutting options are given in fig. 1.

BATTERY REMOVAL

- The battery must be removed from the appliance before its disposal.

- When removing the battery, the appliance must be disconnected from power supply.

CARE AND CLEANING

- To ensure continuous and reliable operation of the clipper, oil the blades using special oil after each haircut.
- After oiling turn on the clipper to allow even distribution of oil between the blades and check their smooth operation. Remove excessive oil.
- Do not use hair oil, grease, oil mixed with kerosene or any solvent.
- Turn off the clipper and disconnect it from power supply.
- Remove the blades. For this purpose:
 - hold the clipper with its logo upwards.
 - by moving one finger along the clipper, push the blades and they will be detached.
- Clean the blades and the clipper from hair with the help of a brush supplied.
- Wipe the clipper with a dry soft cloth.
- put the blade on the unit then oil it, and then operating to ensure the oil is put evenly.

STORAGE

- Keep the appliance in a dry place.
- The blades must be oiled for storage period.



The symbol on the unit, packing materials and/or documentations means used electrical and electronic units and battery's should not be tossed in the garbage with ordinary household garbage. These units should be passed to special receiving point.

For additional information about actual system of the garbage collection address to the local authority.

Valid utilization will help to save valuable resources and avoid negative work on the public health and environment which happens with incorrect using garbage.

RUS РУКОВОДСТВО ПО ЭКСПЛУАТАЦИИ МЕРЫ БЕЗОПАСНОСТИ

- Внимательно прочитайте Руководство по эксплуатации и сохраните его в качестве справочного материала.
- Перед первоначальным включением проверьте, соответствуют ли технические характеристики, указанные на изделии, параметрам электросети.
- Использовать только в бытовых целях в соответствии с данным Руководством по эксплуатации. Прибор не предназначен для промышленного применения.
- Не использовать вне помещений.
- Всегда отключайте устройство от электросети перед очисткой, или если Вы его не используете.
- Во избежание поражения электрическим током и возгорания, не погружайте прибор и шнур питания в воду или другие жидкости. Если это произошло, НЕ БЕРИТЕСЬ за изделие, немедленно отключите его от электросети и обратитесь в Сервисный центр для проверки.
- Не пользуйтесь устройством в ванных комнатах и около воды.
- Прибор не предназначен для использования лицами (включая детей) с пониженными физическими, сенсорными или умственными способностями или при отсутствии у них жизненного опыта или знаний, если они не находятся под присмотром или не проинструктированы об использовании прибора лицом, ответственным за их безопасность.
- Дети должны находиться под присмотром для недопущения игр с прибором.
- Не оставляйте включенный прибор без присмотра.
- Не используйте принадлежности, не входящие в комплект поставки.
- При повреждении шнура питания его замену, во избежание опасности, должны производить изготовитель, сервисная служба или подобный квалифицированный персонал.
- Не пытайтесь самостоятельно ремонтировать устройство. При возникновении неполадок обращайтесь в ближайший Сервисный центр.
- Следите, чтобы шнур питания не касался острых кромок и горячих поверхностей.
- Не кладите и не храните машинку в непосредственной близости от ванны, душа или плавательного бассейна.
- Не тяните за шнур питания, не перекручивайте и не наматывайте его вокруг корпуса устройства.
- Не допускайте попадания в отверстия на корпусе изделия посторонних предметов и любых жидкостей.
- Никуда не кладите работающее устройство, так как это может привести к травме или нанести материальный ущерб.
- Не пользуйтесь машинкой с поврежденными гребнями или одним из зубцов – это может привести к травме.
- Если изделие некоторое время находилось при температуре ниже 0°C, перед включением его следует выдержать в комнатных условиях не менее 2 часов.
- ВНИМАНИЕ: РЕГУЛЯРНО СМАЗЫВАЙТЕ ЛЕЗВИЯ.
- Прибор следует использовать только с блоком питания, поставляемым с прибором.
- Прибор должен питаться только безопасным сверхнизким напряжением, маркированным на приборе.
- Не пользуйтесь машинкой при воспалениях кожи.
- Не стригите машинкой животных.

- Производитель оставляет за собой право без дополнительного уведомления вносить незначительные изменения в конструкцию изделия, кардинально не влияющие на его безопасность, работоспособность и функциональность.
- Дата производства указана на изделии и/или на упаковке, а также в сопроводительной документации, в формате XX.XXXX, где первые две цифры «XX» – это месяц производства, следующие четыре цифры «XXXX» – это год производства.

ПОДГОТОВКА К РАБОТЕ

- Прибор предназначен для стрижки волос и бороды.
- Перед первым использованием режущие лезвия машинки необходимо тщательно смазать.
- Необходимо полностью разрядить и зарядить аккумулятор перед первым использованием.
- Время зарядки составляет 8 часов.
- Полного заряда аккумулятора хватает на 50 мин. работы.
- Перезаряжайте батарею не реже, чем 1 раз в 6 месяцев, даже если машинка не используется.
- Для зарядки аккумулятора подключите штекер сетевого адаптера к разъему в приборе, и подключите адаптер к электросети.

РАБОТА

- Возьмите съемный гребень, вставьте направляющие в соответствующие пазы и аккуратно задвиньте до щелчка.
- Двигая гребень с помощью регулятора положения гребня, можно установить одно из 10 положений, чтобы выбрать желаемую длину стрижки.
- Вы также можете работать машинкой и без гребня.
- Для включения машинки переведите выключатель в верхнее положение.
- По окончании работы выключите машинку, для этого переведите выключатель в нижнее положение.

ПРАКТИЧЕСКИЕ СОВЕТЫ

- Стричь лучше сухие волосы.
- Перед стрижкой тщательно расчесывайте волосы.
- Снимайте волосы понемногу за раз.
- Чтобы стрижка получилась ровной, не ведите машинку быстрее, чем она успевает состригать волосы. Во время стрижки как можно чаще вычесывайте срезанные волосы.
- Приемы стрижки волос с помощью машинки показаны на рисунке 1.

УДАЛЕНИЕ БАТАРЕИ

- Батарея должна быть вынута из прибора перед его утилизацией.
- Прибор должен быть отсоединен от сети питания при удалении батареи.

ОЧИСТКА

- Для обеспечения длительной и надежной работы машинки, после каждой стрижки лезвия следует регулярно смазывать специальным маслом.
- После смазки маслом включите машинку, чтобы масло равномерно распределилось между лезвиями и проверьте равномерность их хода. Вытрите выступившее масло.
- Не рекомендуется применять для смазки масло для волос, жиры и масла, разбавленные керосином или другими растворителями.
- Выключите машинку и отсоедините ее от электросети.
- Снимите лезвия, для этого:
 - Держите машинку логотипом вверх.
 - Двигая палец вперед по корпусу, надавите на лезвия, при этом они отсоединятся.
- Очистите лезвия и машинку от волос прилагаемой щеточкой.
- Протрите корпус сухой мягкой тканью.
- Смажьте лезвия, установите их на машинку. Чтобы установить лезвия, вставьте их на место и прижмите до щелчка.

ХРАНЕНИЕ

- Хранить машинку следует в сухом месте на подставке.
- Лезвия обязательно должны быть смазаны.



Данный символ на изделии, упаковке и/или сопроводительной документации означает, что использованные электрические и электронные изделия и батарейки не должны выбрасываться вместе с обычными бытовыми отходами. Их следует сдавать в специализированные пункты приема.

Для получения дополнительной информации о существующих системах сбора отходов обратитесь к местным органам власти.

Правильная утилизация поможет сберечь ценные ресурсы и предотвратить возможное негативное влияние на здоровье людей и состояние окружающей среды, которое может возникнуть в результате неправильного обращения с отходами.

UA ІНСТРУКЦІЯ З ЕКСПЛУАТАЦІЇ

- Шановний покупець! Ми вдячні Вам за придбання продукції торговельної марки SCARLETT та довіру до нашої компанії. SCARLETT гарантує високу якість та надійну роботу своєї продукції за умови дотримання технічних вимог, вказаних в посібнику з експлуатації.
- Термін служби виробу торгової марки SCARLETT у разі експлуатації продукції в межах побутових потреб та дотримання правил користування, наведених в посібнику з експлуатації, складає 2 (два) роки з дня передачі виробу користувачеві. Виробник звертає увагу користувачів, що у разі дотримання цих умов, термін служби виробу може значно перевищити вказаний виробником строк.

МІРИ БЕЗПЕКИ

- Уважно прочитайте Інструкцію з експлуатації та зберігайте її як довідковий матеріал.
- Перш ніж увімкнути прилад, перевірте, чи відповідають технічні характеристики, вказані на виробі, параметрам електромережі.
- Використовувати тільки у побуті відповідно з даною Інструкцією з експлуатації. Прилад не призначений для виробничого використання.
- Не користуватися поза приміщеннями.
- Завжди відключайте прилад з мережі перед очищенням або якщо він не використовується.
- Щоб запобігти враження електричним струмом та загоряння, не занурюйте прилад у воду чи інші рідини. Якщо це відбулося, НЕ ТОРКАЙТЕСЯ виробу, негайно відключите його з мережі та зверніться до Сервісного центру для перевірки.
- Не користуйтеся приладом у ванних кімнатах чи біля води.
- Прилад не призначений для використання особами (у тому числі дітей) зі знизеними фізичними, сенсорними чи розумовими здібностями або за відсутності в них життєвого досвіду чи знань, якщо вони не знаходяться під наглядом чи не проінструктовані про використання приладу особою, що відповідає за їхню безпеку.
- Діти повинні знаходитись під наглядом задля недопущення ігор з приладом.
- Не залишайте увімкнений прилад без нагляду.
- Не використовуйте приладдя, що не входить до комплекту поставки.
- У разі пошкодження кабелю живлення, його заміну, з метою запобігання небезпеці, повинен виконувати виробник або уповноважений їм сервісний центр, або аналогічний кваліфікований персонал.
- Не намагайтеся самостійно ремонтувати прилад. При виникненні неполадок звертайтеся до найближчого Сервісного центру.
- Стежте, щоби шнур живлення не торкався гострих крайок та гарячих поверхонь.
- Не кладіть та не зберігайте машинку у місцях, звідки вона може впасти до раковини та ін.
- Не тягніть за шнур живлення, не перекручуйте та не намотуйте його на корпус.
- Не допускайте потраплення до відтулин на корпусі виробу зайвих предметів та будь-яких рідин.
- Нікуди не кладіть машинку коли вона працює, оскільки це може привести до травми чи завдати матеріальної шкоди.
- Не користуйтеся машинкою з пошкодженими гребінцями чи одним із зубців – це може привести до травми.
- Якщо виріб деякий час знаходився при температурі нижче 0°C, перед увімкненням його слід витримати у кімнаті не менше 2 годин.
- **УВАГА: РЕГУЛЯРНО ЗМАЗУВАЙТЕ ЛЕЗА.**
- Прилад слід використовувати тільки з блоком живлення, що постачається з приладом.
- Прилад повинен житися тільки безпечною наднизькою напругою, що міститься на маркуванні на приладі.
- Не користуйтеся машинкою при запаленнях шкіри.
- Не стрижіть машинкою тварин.
- Обладнання відповідає вимогам Технічного регламенту обмеження використання деяких небезпечних речовин в електричному та електронному обладнанні.
- Виробник залишає за собою право без додаткового повідомлення вносити незначні зміни до конструкції виробу, що кардинально не впливають на його безпеку, працездатність та функціональність.
- Дата виробництва вказана на виробі та/або на пакуванні, а також у супроводжувачій документації у форматі XX.XXXX, де перші дві цифри «XX» – це місяць виробництва, наступні чотири цифри «XXXX» – це рік виробництва.

ПІДГОТОВКА ДО ЕКСПЛУАТАЦІЇ

- Перед першим використанням леза машинки, що ріжуть, необхідно ретельно змастити.
- Перед першим увімкненням приладу необхідно повністю розрядити та зарядити акумулятор.
- Період часу необхідний для першого зарядження складає приблизно 8 годин. Наступні зарядження – по 8 годин.
- Повного заряду акумулятора вистачає на 50 хвилин роботи.
- Перезаряджайте батарею не рідше ніж 1 раз у 6 місяців, навіть якщо машинка не використовується.
- Для зарядки акумулятора підключіть штекер адаптера роз'єму в приладі, і підключіть адаптер до електромережі.

РОБОТА

- Візьміть знімний гребінь, вставте направні у відповідні пази та акуратно натисніть і зафіксуйте його.

- Рухаючи гребінь можна встановити його в одну з 10 позицій, щоб обрати бажану довжину стрижки.
- Ви також можете працювати з машинкою не використовуючи гребінь.
- Щоб увімкнути машинку встановіть перемикач в верхню позицію.
- Після закінчення роботи вимкніть машинку, для чого встановіть перемикач режимів в нижню позицію.

ПРАКТИЧНІ ПОРАДИ

- Підстригати краще сухе волосся.
- Ретельно розчісуйте волосся перед стрижкою.
- Знімайте волосся потроху за один раз.
- Щоб стрижка вийшла рівною, не ведіть машинку швидше, ніж вона встигає зістригати волосся. Під час стрижки вичісуйте зрізане волосся якомога частіше.
- Прийоми стрижки волосся за допомогою машинки зображені на малюнку 1.

ВИДАЛЕННЯ БАТАРЕЇ

- Батарейку треба виймати з приладу перед його утилізацією.
- Прилад має бути від'єднано від мережі під час видалення батареї.

ОЧИЩЕННЯ

- Щоб забезпечити тривалу та надійну роботу машинки, необхідно після кожної стрижки регулярно змазувати леза спеціальною олією.
- Після змазування увімкніть машинку, щоб масло рівномірно розподілялось між лезами та перевірте рівномірність їх ходу. Витріть олію, що виступила.
- Не рекомендується використовувати для змазування олію для волосся, жири та олії, розведені гасом або іншими розчинниками.
- Вимкніть машинку та від'єднайте її від електромережі.
- Зніміть леза, для цього:
 - Тримайте машинку логотипом вгору.
 - Рухаючи палець вперед по корпусу, натисніть на леза і після цього вони від'єднаються.
- Очистіть леза і машинку від волосся щіточкою, що додається.
- Протріть корпус сухою м'якою тканиною.
- Змастіть леза, встановіть їх на машинку. Щоб встановити леза, вставте їх на місце і зафіксуйте.

ЗБЕРІГАННЯ

- Слід зберігати машинку в сухому місці.
- Леза повинні бути обов'язково змащені.



Цей символ на виробі, упаковці та/або в супровідній документації означає, що електричні та електронні вироби, а також батарейки, що були використані, не повинні викидатися разом із звичайними побутовими відходами. Їх потрібно здавати до спеціалізованих пунктів прийому.

Для отримання додаткової інформації щодо існуючих систем збору відходів зверніться до місцевих органів влади.

Належна утилізація допоможе зберегти цінні ресурси та запобігти можливому негативному впливу на здоров'я людей і стан навколишнього середовища, який може виникнути в результаті неправильного поводження з відходами.

KZ ПАЙДАЛАНУ ЖӨНІНДЕГІ НҰСҚАУЛЫҚ

- Құрметті сатып алушы! SCARLETT сауда таңбасының өнімін сатып алғаныңыз үшін және біздің компанияға сенім артқаныңыз үшін Сізге алғыс айтамыз. Іске пайдалану нұсқаулығында суреттелген техникалық талаптар орындалған жағдайда, SCARLETT компаниясы өзінің өнімдерінің жоғары сапасы мен сенімді жұмысына кепілдік береді.
- SCARLETT сауда таңбасының бұйымын тұрмыстық мұқтаждар шеңберінде пайдаланған және іске пайдалану нұсқаулығында келтірілген пайдалану ережелерін ұстанған кезде, бұйымның қызмет мерзімі бұйым тұтынушыға табыс етілген күннен бастап 2 (екі) жылды құрайды. Аталған шарттар орындалған жағдайда, бұйымның қызмет мерзімі өндіруші көрсеткен мерзімнен айтарлықтай асуы мүмкін екеніне өндіруші тұтынушылардың назарын аударады.

ҚАУІПСІЗДІК ШАРАЛАРЫ

- Қолдану нұсқауын ықыласпен оқып шығыңыз және оны анықтамалық материал ретінде сақтаңыз.
- Алғаш рет іске қосар алдында бұйымда көрсетілген техникалық сипаттамалардың электр желісінің параметрлеріне сәйкес келетін-келмейтінін тексеріңіз.
- Осы Пайдалану нұсқауына сәйкес тек қана тұрмыстық мақсаттарда қолданылады. Құрал өнеркәсіптік қолдануға арналмаған.
- Жайдан тыс қолданылмайды.
- Жабдықты тазалаудың алдында немесе Сіз оны қолданбасаңыз электр жүйесінен әрқашан сөндіріп тастаңыз.
- Электр тоғының ұруына және жануға тап болмау үшін, құралды суға немесе басқа сұйықтықтарға батырмаңыз. Егер бұл жағдай болса, бұйымды ҰСТАМАҢЫЗ, оны электр жүйесінен дереу сөндіріп тастаңыз және сервис орталығына тексертіңіз.
- Құрылғыны былаулы бөлмелері мен су жанында пайдаланбаңыз.

- Дене, жүйке не болмаса ақыл-ой кемістігі бар, немесе осы құрылғыны қауіпсіз пайдалану үшін тәжірибесі мен білімі жеткіліксіз адамдардың (соның ішінде балалардың) қауіпсіздігі үшін жауап беретін адам қадағаламаса немесе аспапты пайдалану бойынша нұсқау бермесе, олардың бұл аспапты қолдануына болмайды.
- Балалар аспаппен ойнамауы үшін оларды үнемі қадағалап отыру керек.
- Қараусыз қосылған құралды қалдырмаңыздар.
- Бересі жинаққа енгізілмеген керек-жарақтарды қолданбаңыз.
- Қуат бауы бүлінген жағдайда, қатерден аулақ болу үшін оны ауыстыруды өндіруші, сервистік қызмет немесе соған ұқсас білікті қызметкерлер іске асыруға тиіс.
- Құрылғыны өз бетіңізше жөндеуге талпынбаңыз. Олқылықтар пайда болса жақын арадағы сервис орталығына апарыңыз.
- Қоректену бауының өткір жиектер және ыстық үстілерге тимеуін қадағалаңыз.
- Мәшіңкені жуынғышқа және т.б. құлап түсуі мүмкін орындарға қоймаңыз және сақтамаңыз.
- Қоректену бауынан тартпаңыз, оны ширатпаңыз және құрылғының тұлғасын айнала орамаңыз.
- Бұйымның тұлғасындағы тесіктерге бөтен заттардың және кез келген сұйықтықтардың кіруіне жол бермеңіз.
- Жұмыс істеп тұрған құрылғыны ешқайда қоймаңыз, өйткені бұл зақым тигізуі немесе заттық залал келтіруі мүмкін.
- Тарақтарының немесе үшкірлерінің біреуі бүлінген мәшіңкені пайдаланбаңыз – бұл зақымдалуға әкелуі мүмкін.
- Егер бұйым біршама уақыт 0°C-тан төмен температурада тұрса, іске қосар алдында оны кем дегенде 2 сағат бөлме температурасында ұстау керек.
- НАЗАР: АЛМАСТАРЫ ҰДАЙЫ МАЙЛАҢЫЗ.
- Аспапты тек онымен бірге жеткізілетін қорек блогымен бірге ғана пайдалану керек.
- Аспап тек онда таңбаланған аса төмен қауіпсіз кернеуден қорек алуы керек.
- Тері бөріткенде мәшіңкені пайдаланбаңыз.
- Жәндіктерді мәшіңкемен қырықпаңыз.
- Өндіруші бұйымның қауіпсіздігіне, жұмыс өнімділігі мен жұмыс мүмкіндіктеріне түбегейлі әсер етпейтін болмашы өзгерістерді оның құрылмасына қосымша ескертпестен енгізу құқығын өзінде қалдырады.
- Жасап шығарылған күні бұйымда және (немесе) қаптамада, сондай-ақ ілеспе құжаттамада, XX.XXXX пішімінде көрсетілген, мұндағы алғашқы екі сан «XX» – жасап шығарылған айы, келесі төрт сан «XXXX» – жасап шығарылған жылы.

ЖҰМЫСҚА ДАЙЫНДАУ

- Бірінші рет пайдаланардан бұрын машинканың кескіш жүздерін жақсылап майлау қажет.
- Бірінші рет тоққа қосар алдында аккумуляторды толық разрядтау және зарядтау қажет.
- Алғашқы зарядтау уақыты шамамен 8 сағатты құрайды. Әрбір келесі зарядтау уақыты – 8 сағат.
- Аккумулятордың толық заряды 50 минут жұмыс істеуге жетеді.
- Тіпті егер машинка пайдаланылмаса да, батареяны кем дегенде 6 айда 1 рет қайта зарядтаңыз.
- Батареяны зарядтау үшін қосыңыз штекер желілік адаптер портына жалғаңыз да аспабында және usb адаптер электр желісіне.

ЖҰМЫСЫ

- Алмалы тарақты алыңыз да, бағыттауыштарды тиісті ойықтарға кіргізіп, сырт етіп түскенше ақырын жылжытыңыз.
- Тарақты жылжыта отырып, қалаған шаш қию ұзындығын таңдау үшін 10 қалыптың бірін орнатуға болады.
- Сондай-ақ машинкамен тарақсыз да жұмыс істеуге болады.
- Машинканы іске қосу үшін ауыстырып-қосқышты төменгі қалпына қойыңыз.
- Жұмысты аяқтағаннан кейін машинканы өшіріңіз, бұл үшін режимдерді ауыстырып-қосқышты ортаңғы қалпына қойыңыз.

ІС-ТӘЖІРИБЕЛІК КЕҢЕСТЕР

- Шашты құрғақ күйде қырыққан дұрыс.
- Шашты қырқар алдында жақсылап тарап алыңыз.
- Шашты аз-аздан біртіндеп алып отырыңыз.
- Шаш біркелкі қырқылуы үшін машинка шашты қырқып үлгермей жатып оны жылдам жүргізбеңіз. Шашты қырқу кезінде қырқылған шашты тарақпен жиірек тарап түсіріп отырыңыз.
- Машинканың көмегімен шаш қырқу тәсілдері 1-суретте көрсетілген.

БАТАРЕЯНЫ ТАСТАУ

- Батареяны қоқысқа тастардан бұрын оны аспаптан шығарып алу керек.
- Шашты сирететін пышақты тартып шығару үшін сиреткіш пышақты шығаруға арналған түймені жылжытыңыз.

ТАЗАЛАУ

- Машинканың ұзақ уақыт әрі сенімді жұмыс істеуі үшін әр шаш қырыққан сайын жүздерін арнайы маймен үнемі майлап отырған дұрыс.
- Маймен сылағаннан кейін жүздерінің арасында майдың біркелкі таралуы үшін машинканы өшіріңіз де, олардың біркелкі жүрісін тексеріңіз. Шыққан майды сүртіп алыңыз.

- Майлау үшін шашқа арналған майды, тоңмайларды және керосин немесе басқа еріткіштер қосылған майларды қолдануға болмайды.
- Машинканы өшіріңіз де, электр желісінен ағытыңыз.
- Жүздерін алып шығыңыз, бұл үшін:
 - Машинканы логотипін жоғары қаратып ұстаңыз.
 - Саусағыңызды корпусының бойымен алға жылжыта отырып, жүздерінің үстінен басыңыз, сонда олар ағытылады.
- Жүздері мен машинканы қоса берілетін шөткенің көмегімен шаштан тазартыңыз.
- Корпусын құрғақ жұмсақ шүберекпен сүртіңіз.
- Жүздерін майлаңыз да, машинкаңызға орнатыңыз. Жүздерін орнату үшін оларды орнына салыңыз да, сырт еткенше басыңыз.

САҚТАЛУЫ

- Машинканы құрғақ жерде сақтау керек.
- Жүздерін міндетті түрде майлап қою керек.



■ Өнімдегі, қораптағы және/немесе қосымша құжаттағы осындай белгі қолданылған электрлік және электрондық бұйымдар мен батареялар кәдімгі тұрмыстық қалдықтармен бірге шығарылмауы керек дегенді білдіреді. Оларды арнайы қабылдау бөлімшелеріне өткізу қажет.

Қалдықтарды жинау жүйелері туралы қосымша мәліметтер алу үшін жергілікті басқару органдарына хабарласыңыз.

Қалдықтарды дұрыс кедеге жарату бағалы ресурстарды сақтауға және қалдықтарды дұрыс шығармау салдарынан адамның денсаулығына және қоршаған ортаға келетін теріс әсерлердің алдын алуға көмектеседі.

EST KASUTAMISJUHEND OHUTUSNÕUANDED

- Lugege käesolev kasutusjuhend tähelepanelikult läbi ja hoidke see tuleviku tarbeks alles.
- Enne esimest sisselülitamist kontrollige, kas tootele märgitud tehnilised karakteristikud vastavad soovitud parameetritele.
- Antud seade on mõeldud ainult koduseks kasutamiseks, mitte tööstuslikuks kasutamiseks.
- Kasutada ainult siseruumides.
- Eemaldage seade soovitud enne selle puhastamist ning ajaks, mil lõikurit ei kasutata.
- Elektrilöögi saamise ja süttimise vältimiseks ärge asetage seadet vette ja teistesse vedelikesse. Kui seade on vette sattunud, ÄRGE SEDA KATSUGE, eemaldage lõikur kohe soovitud ja pöörduge teeninduskeskuse poole kontrollimiseks.
- Ärge kasutage seadet vannitubades ja vee läheduses.
- Seadet ei tohi kasutada isikud (kaasa arvatud lapsed), kelle füüsilised, tunnetuslikud või vaimsed võimed on alanenud, või kellel puuduvad sellekohased kogemused ja teadmised, kui nad ei ole kontrolli all või kui neid ei ole juhendanud isik, kes vastutab nende ohutuse eest.
- Lapsed peavad olema kontrolli all, ärge lubage lastel seadmega mängida.
- Ärge jätke töötavat seadet järelvalveta.
- Ärge kasutage tarvikuid, mis ei kuulu komplekti.
- Toitejuhtme vigastuse korral peab selle ohu vältimiseks asendama tootja, tema volitatud teeninduskeskus või muu analoogiline kvalifitseeritud personal.
- Ärge üritage iseseisvalt parandada seadet. Pöörduge lähimasse hoolduskeskusesse.
- Jälgige, et toitejuhe ei puutuks teravate servade ja kuuma pinna vastu.
- Ärge hoidke seadet kohtades, kus ta võib kukkuda valamusse.
- Ärge tõmmake toitejuhtmest, keerake seda krussi, ega ümber korpuse.
- Ärge laske korpuse vahedesse sattuda võõraid esemeid ja vedelikke.
- Ärge asetage kuhugi töötavat seadet, kuna see võib viia traumadeni ja materiaalse kahjustusteni.
- Ärge kasutage seadet murtud juhtkammiga, see võib viia traumani.
- Kui toode on olnud mõnda aega õhutemperatuuril alla 0 °C, tuleb hoida seda enne sisselülitamist vähemalt 2 tundi toatemperatuuril.
- TÄHELEPANU: ÕLITAGE REGULAARSELT TERASID.
- Seadet tuleb kasutada ainult koos selle komplekti kuuluva toiteplokiaga.
- Seadme toiteks tuleb kasutada ainult sellele märgitud ohutut ülimadalat pinget.
- Ärge kasutage masinat naha põletike korral.
- Ärge kasutage masinat loomade karvade eemaldamiseks.
- Tootja jätab endale õiguse teha ilma täiendava teatamiseta toote konstruktsiooni ebaolulisi muudatusi, mis ei mõjuta selle ohutust, töövõimet ega funktsioneerimist.
- Tootmisaeg on näidatud tootel ja/või pakendil, samuti saatedokumentidel, formaadis XX.XXXX, kus esimesed kaks numbrit XX tähendavad tootmiskuud, järgmised neli numbrit XXXX aga tootmisaastat.

ETTEVALMISTAVAD TOIMINGUD

- Enne esmakordset kasutamist tuleb masina lõiketerad korralikult õlitada.
- Enne seadme esmakordset sisselülitamist laske aku täiesti tühjeneda ja laadige see uuesti täis.

- Esimene laadimisaeg on umbes 8 tundi. Järgmine laadimisaeg on 8 tundi.
- Täis laetud aku tagab 50-minutilise tööaja.
- Laadige akut vähemalt üks kord 6 kuu jooksul ka siis, kui juukselõikusmasinat ei kasutata.
- Aku laadimiseks ühendage pistik adapteri liidesesse seadme rike, ja ühendage adapter voluvõrku.

KASUTAMINE

- Võtke vahetatav kamm, pange kammijuhikud vastavatesse pesadesse ning suruge õrnalt, kuni kostab klõpsatus.
- Sobiva lõikamispikkuse valimiseks on kamm võimalik seada ühte asendisse kuuest.
- Juukselõikusmasinat on võimalik kasutada ka ilma vahetatava kammita.
- Juukselõikusmasina sisselülitamiseks seadke lüliti alumisse asendisse.
- Pärast kasutamist lülitage juukselõikusmasin välja, nihutades režiimi valimisnupu keskmisesse asendisse.

NÕUANDED JA SOOVITUSED

- Lõigake pigem kuivi juukseid kui märgi.
- Enne lõikamist kammige juuksed korralikult läbi.
- Lõigake juukseid järk-järgult, lühendades neid iga lõikega.
- Ühtlase lõikuse saavutamiseks liigutage juukselõikusmasinat nii kiiresti, kui see lõikab, mitte kiiremini. Lõikamise ajal eemaldage lõigatud juuksed võimalikult sageli.
- Juukselõikusmasina lõikamistehnikad on näidatud joonisel 1.

AKU EEMALDAMINE

- Enne juukselõikusmasina äraviskamist võtke sellest aku välja.
- Enne aku eemaldamist ühendage juukselõikusmasin voluvõrgust lahti.

PUHASTAMINE

- Juukselõikusmasina pika kasutusea ja töökindluse tagamiseks määrige regulaarselt pärast iga lõikamiskorda lõiketera selleks ettenähtud õliga.
- Pärast määrimist lülitage juukselõikusmasin sisse, et õli jaotuks terade vahel ühtlaselt ning et kontrollida töö sujuvust. Eemaldage liigne õli.
- Ärge kasutage määrimiseks juukseõli, rasvu ega petrooleumis või muudes lahustites lahjendatud õlisid.
- Lülitage juukselõikusmasin välja ja ühendage voluvõrgust lahti.
- Eemaldage terad järgmiselt:
 - Hoidke juukselõikusmasinat nii, et logo on ülespoole suunatud.
 - Lükake tera sõrmega, liigutades seda piki juukselõikusmasina korpust ettepoole ning eemaldage tera.
- Puhastage terad ja juukselõikusmasin juustest kaasasoleva harja abil.
- Pühkige juukselõikusmasina korpus kuiva, pehme lapiga puhtaks.
- Määrige terad ja paigaldage need juukselõikusmasina külge. Terade paigaldamiseks pange need kohale ja lükake kuni klõpsatuse kostmiseni.

HOIDMINE

- Hoidke juukselõikusmasinat kuivas kohas.
- Enne hoiulepanekut määrige alati terad.



Antud sümbol tootel, pakendil ja/või saatedokumentatsioonis tähendab, et kasutatud elektrilisi ja elektroonilisi tooteid ja patareisid ei tohi ära visata koos tavaliste olmejäätmetega. Need tuleb anda ära spetsialiseeritud vastuvõtupunktidesse.

Täiendava informatsiooni saamiseks olemasolevatest jäätmete kogumise süsteemidest pöörduge kohalike võimuorganite poole.

Õige utiliseerimine aitab hoida kokku hinnalisi ressursse ning ennetada võimalikku negatiivset mõju inimeste tervisele ja ümbritseva keskkonna olukorrale, mis võib tekkida jäätmete ebaõige käitlemise tulemusel.

LV LIETOŠANAS INSTRUKCIJA **DROŠĪBAS NOTEIKUMI**

- Uzmanīgi izlasiet ekspluatācijas instrukciju un saglabājiet to kā izziņas materiālu.
- Pirms pirmās ieslēgšanas pārbaudiet, vai tehniskie parametri, kas norādīti uz izstrādājuma, atbilst elektrotīkla parametriem
- Izmantot tikai sadzīves vajadzībām, atbilstoši Lietošanas instrukcijai. Ierīce nav paredzēts rūpnieciskai izmantošanai.
- Neizmantojiet ārpus telpām.
- Vienmēr atvienojiet ierīci no elektrotīkla pirms tās tīrīšanai, vai arī tad, ja Jūs to neizmantojat.
- Lai izvairītos no elektrostrāvas trieciena vai aizdegšanās, negremdējiet ierīci ūdenī vai kādā citā šķidrumā. Ja tas ir noticis NEAIZTIECIET ierīci nekavējoties atslēdziet to no elektrotīkla un dodieties uz tuvāko servisa centru ierīces pārbaudei.
- Neizmantojiet ierīci vannas istabā un ūdens tuvumā.
- Ierīce nav paredzēta izmantošanai personām (ieskaitot bērnus) ar pazeminātām fiziskām, sensoriskām vai intelektuālām spējām, kā arī personām bez dzīves pieredzes vai zināšanām, ja viņas nekontrolē vai nav instruējusi ierīces lietošanā persona, kura atbild par viņu drošību
- Bērni ir jākontrolē, lai nepieļautu spēlēšanos ar ierīci
- Neatstājiet ieslēgtu ierīci bez uzraudzības.
- Neizmantojiet piederumus, kas neietilpst ierīces komplektā.

- Barošanas vada bojājuma gadījumā, drošības pēc, tā nomaīņa jāuztic ražotājam, servisa dienestam vai analogiskam kvalificētam personālam
- Necentieties patstāvīgi labot ierīci. Bojājumu rašanās gadījumā dodieties uz tuvāko Servisa centru.
- Sekojiet līdzi, lai elektrovads nepieskartos klāt asām malām un karstām virsmām.
- Nenovietojiet un neģlabājiet ierīci vietās, kur tā var iekrist izlietnē u.c.
- Nevelciet, negrieziet un neuztiniet elektrovadu uz ierīces korpusa.
- Nepieļaujiet, lai korpusa atvērums iekļūtu svešķermeņi vai šķidrums.
- Nekur nepārvietojiet strādājošo ierīci, jo tas var novest pie traumām vai materiāliem zaudējumiem.
- Neizmantojiet ierīci, ja tai ir bojātas ķemmes, vai kāds no zobīņiem – tas var izraisīt traumu.
- Ja izstrādājums kādu laiku ir atradies temperatūrā zem 0°C, pirms ieslēgšanas tas ir jāpatur istabas apstākļos ne mazāk kā 2 stundas.
- **UZMANĪBU: REGULĀRI EĻĻOJIET ASMEŅUS.**
- Ierīci drīkst izmantot tikai ar tās komplektā ietilpstošo barošanas bloku.
- Ierīci drīkst barot tikai ar drošu īpaši zemu spriegumu, kas norādīts ierīces marķējumā.
- Neizmantojiet ierīci iekaisušas ādas gadījumos.
- Negrieziet ar ierīci dzīvnieku spalvu.
- Ražotājs patur sev tiesības bez papildu brīdinājuma ieviest izstrādājuma konstrukcijā nelielas izmaiņas, kas būtiski neietekmē tā drošību, darbību un funkcionalitāti.
- Izgatavošanas datums ir norādīts uz izstrādājuma un/vai iepakojuma, kā arī pavaddokumentos, formātā XX.XXXX, kur pirmie divi cipari XX ir izgatavošanas mēnesis, nākamie četri XXXX – izgatavošanas gads.

SAGATAVOŠANA DARBAM

- Pirms pirmās izmantošanas ierīces griešanas asmeņi ir rūpīgi jāieeļļo.
- Pirms pirmās ieslēgšanas akumulators ir pilnībā jāizlādē un jāuzlādē.
- Pirmās uzlādēšanas laiks ir apmēram 8 stundas. Turpmākās uzlādēšanas ilgst ap 8 stundām.
- Pilnas akumulatora uzlādes pietiek 50 minūtēm darba.
- Uzlādējiet bateriju ne retāk kā 1 reizi 6 mēnešos, arī tad, ja ierīce netiek izmantota.
- Lai uzlādētu bateriju, pievienojiet spraudkontakta tīkla adaptera savienotāju iekārtā, un pievienojiet adapteri pie elektrotīkla.

DARBĪBA

- Paņemiet noņemamo ķemmi, tās vadotnes savietojiet ar attiecīgajām gropēm un iebīdīet līdz klikšķim.
- Bīdot ķemmi, var uzstādīt vienu no 10 stāvokļiem, lai izvēlētos vēlamu griezuma garumu.
- Jūs varat strādāt ar ierīci arī bez ķemmes.
- Lai ieslēgtu ierīci, uzstādiet pārslēgu apakšējā stāvoklī.
- Beidzot darbu, izslēdziet ierīci, pārbīdot režīmu pārslēgu vidējā stāvoklī.

PRAKTISKI PADOMI

- Vislabāk griezt sausus matus.
- Pirms griešanas rūpīgi izķemmējiet matus.
- Vienā reizē grieziet nedaudz matu.
- Lai griezumšveidotos vienmērīgi, nevirziet ierīci ātrāk nekā tā spēj nogriezt. Griešanas laikā pēc iespējas biežāk izķemmējiet nogrieztos matus.
- Matu griešanas paņēmieni ar ierīces palīdzību ir parādīti 1. attēlā.

BATERIJAS IZŅEMŠANA

- Pirms utilizācijas no ierīces ir jāizņem baterija.
- Izņemot bateriju, ierīcei jābūt atvienotai no elektrotīkla.

TĪRĪŠANA

- Lai nodrošinātu ierīces ilgstošu un drošu darbību, pēc katra griezuma asmeņi ir regulāri jāieeļļo ar speciālu eļļu.
- Pēc ieeļļošanas ieslēdziet ierīci, lai eļļa vienmērīgi sadalītos starp asmeņiem, pārbaudiet asmeņu kustības vienmērīgumu. Noslaukiet izplūdušo eļļu.
- Asmeņu ieeļļošanai nav ieteicama matu eļļa, taukvielas un eļļas, kas atšķaidītas ar petroleju vai citiem šķīdinātājiem.
- Izslēdziet ierīci un atvienojiet to no elektrotīkla.
- Lai noņemtu asmeņus:
 - turiet ierīci ar logotipu uz augšu.
 - virzot pirkstu uz korpusa priekšpusi, piespiediet asmeņus, uz tie atvienosies.
- Iztīriet asmeņus un ierīci no matiem, izmantojot pievienoto birstīti.
- Noslaukiet korpusu ar sausu mīkstu audumu.
- Ieeļļojiet asmeņus, ievietojiet tos ierīcē. Lai ievietotu asmeņus, ielieciet tos vietā un piespiediet līdz klikšķim.

GLABĀŠANA

- Ierīci ieteicams uzglabāt sausā vietā.
- Asmeņiem noteikti jābūt ieeļļotiem.



Šis simbols uz izstrādājuma, iepakojuma un/vai pavaddokumentiem nozīmē, ka noliektus elektro- vai elektroniskos izstrādājumus un baterijas nedrīkst izmest kopā ar parastajiem sadzīves atkritumiem. Tie ir jānodod specializētajos pieņemšanas punktos.

Lai iegūtu papildu informāciju par esošajām atkritumu savākšanas sistēmām, vērsieties vietējā pašvaldībā. Pareiza utilizācija palīdzēs saglabāt vērtīgus resursus un novērst iespējamo negatīvo ietekmi uz cilvēku veselību un apkārtējās vides stāvokli, kas var rasties nepareizas rīkošanās ar atkritumiem rezultātā.

LT VARTOTOJO INSTRUKCIJA SAUGUMO PRIEMONĒS

- Atidzīai perskaitykite šī Vartotojo instrukciju ir ijsaugokite jā tolimesniam naudojimui.
- Prieš pirmajū naudojimā patikrinkite, ar gaminio techninēs charakteristikos atitinka elektros tinklo parametrus.
- Prieš ijungdami prietaisā pirmā kartā jsitikinkite, ar prietaiso etiketēje nurodytos techninēs charakteristikos atitinka tinklo parametrus.
- Naudoti tik patalpose.
- Prieš valydami pritaisā bei jo nesinaudodami visada ijsjunkite jū iš elektros tinklo.
- Norēdami išvengti nutrenkimo elektros srove ar gaisro pavojaus, nenardinkite prietaiso į vandenį bei kitus skysčius. Įvykus tokiai situacijai, NELIESDAMI prietaiso, nedelsdami ijsjunkite jū iš elektros tinklo ir kreipkitės į Serviso centrā.
- Nesinaudokite prietaisu vonios kambaryje ir šalia vandens šaltinių.
- Prietaisas nėra skirtas naudoti fizinę, jutiminę ar protinę negaliā turintiems asmenims (įskaitant vaikus) ar patirties ir žinių neturintiems asmenims, jei jų neprižiūri ar jų dėl eksploataavimo neinstruktuoja už prietaiso saugā atsakingas asmuo.
- Vaikus reikia prižiūrėti, kad jie nežaistų prietaisu.
- Nepalikite ijungto prietaiso be priežiūros.
- Pažeistā maitinimo laidā, siekiant išvengti pavojaus, turi pakeisti gamintojas, techninēs priežiūros tarnyba ar kvalifikuotas personalas.
- Nenaudokite prietaiso, jei jo elektros laidas ir/arba šakutė buvo pažeisti. Remontuoti prietaisā galima tik autorizuotame Serviso centre.
- Nebandykite savarankiškai remontuoti prietaiso arba keisti jo detalių. Atsiradus gedimams kreipkitės į artimiausią Serviso centrā.
- Pasirūpinkite, kad prietaiso elektros laidas neliestų aštrių kampų ir karštų paviršių.
- Nelaikykite plaukų kirpimo mašinėlės tokiose vietose, iš kur ji gali nukristi į vandenį.
- Netempkite už maitinimo laido, nepersukite ir nevyniokite jo aplink prietaisā.
- Pasirūpinkite, kad į prietaiso korpuse esančias angas nepatektų pašaliniai daiktai bei skysčiai.
- Niekur nepalikite veikiančio prietaiso, nes galite patirti nuostolių arba pakenkti savo sveikatai.
- Nesinaudokite plaukų kirpimo mašinėle, jei jos antgalis arba vienas iš dantukų buvo pažeisti – tai gali sukelti traumā.
- Jeigu gaminys kai kurį laikā buvo laikomas žemesnėje nei 0 °C temperatūroje, prieš ijungdami prietaisā palaikykite jū kambario temperatūroje ne mažiau kaip 2 valandas.
- DĖMESIO: REGULIARIAI PATEPKITE PEILIUKUS.
- Prietaisā naudokite tik su maitinimo bloku, kuris tiekiamas su prietaisu.
- Prietaisas turi būti maitinamas tik labai žema ant prietaiso nurodyta įtampa.
- Nesinaudokite plaukų kirpimo mašinėlės odos uždegimo metu.
- Nekirpkite gyvūnų plaukų kirpimo mašinėle.
- Gamintojas pasilieka teisę be atskiro perspėjimo nežymiai keisti įrenginio konstrukcijā išsaugant jo saugumą, funkcionalumą bei esmines savybes.
- Pagaminimo data nurodyta ant gaminio ir (arba) pakuotės, taip pat pridedamoje dokumentacijoje XX.XXXX formatu, kur pirmieji du simboliai „XX“ žymi pagaminimo mėnesį, o toliau einantys keturi simboliai „XXX“ žymi pagaminimo metus.

PARUOŠIMAS DARBUI

- Prieš naudojantis mašinėlės ašmenimis pirmajū kartā, būtina jas rūpestingai sutepti.
- Prieš ijungdami pirmā kartā būtina visiškai iškraukite ir įkraukite akumuliatorių.
- Pirmo įkrovimo laikas trunka maždaug 8 valandų. Kitų įkrovimų – po 8 valandas.
- Visiškai įkrautas akumulatorius veikia 50 min.
- Įkraukite baterijā ne rečiau nei 1 sykį per 6 mėnesius, net jei nesinaudojate mašinėle.
- Norėdami įkrauti akumuliatorių, prijunkite laido kištukā į tinklo adapterį ijunkite į niveliuojantis, ir prijunkite adapterį prie elektros tinklo.

DARBAS

- Paimkite nuimamasias šukas, įstatykite briaunas į atitinkamus griovelius ir kruopščiai užmaukite, kol pasigirs spragtelėjimas.
- Judindami šukas, galite pasirinkti vienā iš 10 norimų padėčių, lemiančių reikiamā šukuosenos ilgį.
- Jūs galite dirbti su mašinėle ir nesinaudodami šukomis.
- Įjungdami mašinėlę, paspauskite jungiklį žemyn.
- Baigę darbā, ijsjunkite mašinėlę, perjungdami režimų jungiklį į vidutinę padėtį.

PRAKTINIAI PATARIMAI

- Geriau kirpkite sausus plaukus.
- Prieš kirpimą plaukus kruopščiai iššukuokite.
- Vienu metu kirpkite nedaug plaukų.

- Kad kirpimas būtų lygus, nesistenkite mašinėle braukti greičiau, nei ji nukerpa plaukus. Kirpdami kiek galite dažniau iššukuokite nukirptus plaukus.
- Plaukų kirpimo būdai mašinėle parodyti 1 piešinyje.

BATERIJOS IŠĖMIMAS

- Bateria iš prietaiso turi būti išimta prieš jį utilizuojant.
- Išimant bateriją prietaisas turi būti išjungtas iš maitinimo tinklo.

VALYMAS

- Siekdami, kad mašinėle ilgai ir patikimai tarnautų, po kiekvieno kirpimo peiliukus reikia nuolat patepti specialia alyva.
- Patepę alyva, įjunkite mašinėle, kad alyva vienodai pasiskirstytų tarp peiliukų ir patikrinkite jų funkcionavimo tolygumą. Nušluostykite pasirodžiusią alyvą.
- Nerekomenduojama patepimui naudoti plaukų aliejaus, riebalų ir aliejų, skiestų žibalu ar kitais skiedikliais.
- Išjunkite mašinėle ir atjunkite ją iš elektros tinklo.
- Nuimkite peiliukus. Tam reikia:
 - Mašinėle laikyti logotipu į viršų.
 - Pirštą stumiant korpusu pirmyn, paspausti peiliukus, tada juos nuiimsite.
- Plaukus iš peiliukų ir mašinėlés išvalykite pridėtu šepetėliu.
- Patrinkite korpusą sausu minkštu audiniu.
- Patepkite peiliukus, uždėkite juos atgal ant mašinėlés. Norėdami uždėti peiliukus, įstatykite juos į vietą ir spustelėkite, kol pasigirs spragtelėjimas.

LAIKYMAS

- Mašinėle reikia laikyti sausoje vietoje.
- Peiliukai būtinai turi būti sutepti.



Šis simbolis ant gaminio, pakuotėje ir (arba) lydinčioje dokumentacijoje reiškia, kad naudojami elektriniai ir elektroniniai gaminiai bei baterijos neturėtų būti išmetami (išmestos) kartu su įprastinėmis buitinėmis atliekomis. Juos (jas) reikėtų atiduoti specializuotiems priėmimo punkтам.

Norint gauti papildomos informacijos apie galiojančias atliekų surinkimo sistemas, kreipkitės į vietines valdžios institucijas.

Teisingai utilizuojant atliekas, sutaupysite vertingų išteklių ir apsaugosite žmonių sveikatą ir aplinką nuo neigiamo poveikio, galinčio kilti netinkamai apdorojant atliekas.

HASZNALATI UTASÍTÁS

FONTOS BIZTONSÁGI INTÉZKEDÉSEK

- A készülék használata előtt, a készülék károsodása elkerülése érdekében figyelmesen olvassa el a Használati utasítást.
- Első használat előtt ellenőrizze, megfelelnek-e a terméken feltüntetett műszaki adatok a villamos hálózat adatainak.
- Csak otthoni használatra, ne használja nagyüzemi célra.
- Szabadban használni tilos!
- Használaton kívül, illetve tisztítás előtt mindig áramtalanítsa a készüléket.
- Áramütés, elektromos tüzek elkerülése érdekében ne merítse a készüléket vízbe, vagy egyéb folyadékba. Ha ez megtörtént, NE FOGJA MEG A KÉSZÜLÉKET, azonnal áramtalanítsa azt és forduljon szervizhez.
- Ne használja a hajnyírógépet fürdőszobában, vízforrás közelében.
- A készüléket ne használják elégtelen fizikai, érzéki vagy szellemi képességű személyek (beleértve a gyerekeket is), illetve tapasztalattal vagy ismerettel nem rendelkező személyek felügyelet nélkül, illetve, ha nem részesültek kioktatásban a készülék használatáról a biztonságukért felelős személy által.
- A gyermekeket tartsa felügyelet alatt a készülékkel való játszás elkerülése érdekében.
- Ne hagyja bekapcsolva a készüléket felügyelet nélkül.
- Ne használjon készlethez nem tartozó tartozékot.
- A villamos vezeték meghibásodása esetén veszély elkerülése érdekében annak cseréjét végezze a gyártó a szervizközpont, illetve hasonlóan szakképzett személyzet.
- Ne próbálja egyedül javítani a készüléket, cserélni az alkatrészeket. Forduljon a közeli szervizbe.
- Figyeljen arra, hogy a vezeték ne érintkezzen éles, forró felülettel.
- Ne rakja, ne tárolja a készüléket olyan helyen, ahonnan mosdóba eshet.
- Ne húzza, ne tekerje a vezetéket a készülék köré.
- Ne engedje, hogy folyadék, ill. egyéb tárgy kerüljön a készülékház réseibe.
- Sehová ne rakja le a működő készüléket, mert ez sérüléshez, illetve anyagi kárhoz vezethet.
- Ne használja a készüléket károsodott fésűvel, illetve fésűfokkal – ez sérülést okozhat.
- Amennyiben a készüléket valamennyi ideig 0 °C-nál tárolták, bekapcsolása előtt legalább 2 órán belül tartsa szobahőmérsékleten.
- FIGYELEM: RENDSZERESEN OLAJJOZZA A PENGÉKET.
- A készülék használata csak a készletben található tápegységgel együtt megengedett.
- A készülék csak a rajta lévő jelzésnek megfelelő biztonságos ultra-alacsony feszültségen használható.
- Ne használja a gépet bőrgyulladásnál.

- Ne nyírjon a géppel állatokat.
- A gyártónak jogában áll értesítés nélkül másodrendű módosításokat végezni a készülék szerkezetében, melyek alapvetően nem befolyásolják a készülék biztonságát, működőképességét, funkcionalitását.
- A gyártási idő XX.XXXX formátumban a terméken és/vagy a csomagoláson található, valamint a kísérő iratokban, ahol az első két «XX» számjel a gyártási hónapra, a következő «XXXX» számjel pedig a gyártási évre utal.

MŰKÖDÉSI ELŐKÉSZÜLETEK

- Priesh naudojantis mašinėlės ašmenimis pirmąjį kartą, būtina jas rūpestingai sutepti.
- Első használat előtt merítse le teljesen az akkumulátort, és újból töltsen fel azt.
- Az első töltési idő kb. 8 óra. A következő feltöltés ideje: 8 óra.
- Teljes feltöltés esetén az akkumulátor 50 perces működést biztosít.
- Töltsen fel az elemet legalább félévenként egyszer, még akkor is, ha nem használja a készüléket.
- Az akkumulátor töltéséhez csatlakoztassa az adaptert a csatlakozót a készülékbe, majd csatlakoztassa az adaptert a hálózati aljzathoz.

MŰKÖDÉS

- Vegye a levehető fésűt, helyezze a kiálló részeit a megfelelő résekbe és nyomja meg kattanásig.
- A fésű tolasával 10 helyzetből választhat, amelyek a kívánt hajhosszat tesztelik meg.
- Használhatja a készüléket fésű nélkül is.
- A nyírógép bekapcsolása érdekében állítsa a kapcsolót alsó helyzetbe.
- A munka végén kapcsolja ki a készüléket, ennek érdekében helyezze az üzemmód kapcsolót középhelyzetbe.

PRAKTIKUS TANÁCSOK

- A haját inkább szárazon nyírja.
- Nyírás előtt alaposan fésülje ki a haját.
- Egyszerre kevés haját nyírjon.
- Egyenes frizura érdekében ne vezesse a nyírógépet gyorsabban, mint ahogy érkezik nyírni. Hajnyírás közben minél gyakrabban fésülje ki a lenyírt haját.
- A hajnyírógép segítségével elvégezendő hajvágó technikák az 1. Ábrán láthatók.

ELEM KIVÉTELE

- A készülék felhasználása előtt vegye ki az elemet.
- A ritkító vég használata érdekében mozdítsa el a ritkító vég szabályozót.

TISZTÍTÁS

- A nyírógép hosszantartó és megbízható működése érdekében, minden használat után olajozza le a készülék nyíró éleit speciális olajjal.
- Olajozás után kapcsolja be a készüléket, hogy az olaj egyenesen eloszljék a nyíró éleken, és ellenőrizze azok egyenes működését. Törölje le a felesleges olajt.
- Ne használjon erre a célra hajolajat, kerozinnal vagy egyéb oldószerezrel kevert zsír- és olajféléket.
- Kapcsolja ki és áramtalanítsa a készüléket.
- Vegye le a nyíró éleket, ennek érdekében:
 - Tartsa a gépet logóval felfelé.
 - Vezetve ujját a készüléktesten előre, nyomja meg az éleket, és azok lekapcsolódnak.
- Tisztítsa meg a gépet és az éleket a hajtól a készletben lévő kiskefe segítségével.
- Törölje le a készüléktestet száraz, puha törölkendővel.
- Olajozza le a nyíró éleket, helyezze őket vissza. Ennek érdekében, helyezze az éleket a helyükre és nyomja meg őket kattanásig.

TÁROLÁS

- Tárolja a nyírógépet száraz helyen.
- A nyíró éleket feltétlenül olajozza le.



■ Ez a jel a terméken, csomagoláson és/vagy kísérő dokumentumokon azt jelenti, hogy ezeket a használt villamos és elektronikus termékeket és elemeket tilos az általános háztartási hulladékkal kidobni. E tárgyakat speciális befogadó pontokban kell leadni.

A hulladékbecsoport rendszerrel kapcsolatos kiegészítő információért forduljon a helyi illetékes hatósághoz.

A megfelelő hulladékkezelés segít megőrizni az értékes erőforrásokat és megelőzheti az olyan esetleges negatív hatásokat az emberi egészségre és a környezetre, amelyek a nem megfelelő hulladékkezelés következtében felmerülhetnek fel.

RO INSTRUCȚIUNI DE EXPLOATARE

MĂSURILE DE SIGURANȚĂ

- Citiți cu atenție aceste instrucțiuni înainte de a utiliza aparatul pentru a evita defecțiunile în timpul utilizării.
- Înainte de prima conectare, verificați dacă caracteristicile tehnice indicate pe produs corespund parametrilor rețelei electrice.
- A se utiliza doar în scopuri de utilizare casnică. Aparatul nu este destinat pentru uz comercial.
- Să nu utilizeze în afara încăperilor.
- Dacă aparatul nu se utilizează, deconectați-l de fiecare dată de la rețeaua electrică.

- În scopul evitării electrocutării, nu introduceți aparatul sau cablul de alimentare în apă sau alte lichide. Dacă aceasta a avut loc, NU ATINGEȚI aparatul, deconectați-l imediat de la rețeaua electrică și adresați-vă la Centrul de reparații pentru verificare.
- Nu folosiți aparatul în baie și în jur de apă.
- Aparatul nu este destinat persoanelor (inclusiv copiilor) cu capacități fizice, senzoriale și mentale reduse sau dacă ele nu posedă experiență de viață sau cunoștințe, dacă ele nu sunt supravegheate sau instruite privitor la utilizarea aparatului de persoana, responsabilă de siguranța lor.
- Supravegheați copiii pentru a nu le permite jocul cu aparatul.
- Nu lăsați inclus aparatul nesupravegheat.
- Nu folosiți accesorii care nu sunt incluse în setul de livrare.
- Pentru a preveni situațiile periculoase, în cazul deteriorării cablului de alimentare, este necesar ca acesta să fie înlocuit de producător, centrul de reparații sau de personalul similar calificat.
- Nu încercați să reparați aparatul desinestătător sau să înlocuiți careva piese. În cazul detectării unor defecțiuni, adresați-vă celui mai apropiat centru de deservire.
- Aveți grijă ca cablul de alimentare să nu se atingă de margini ascuțite și suprafețe fierbinți.
- Nu așezați și nu depozitați aparatul în nemijlocită apropiere de baie, duș sau piscină.
- La deconectarea aparatului de la sursa de energie electrică, trageți de ștecher și nu apucați de cablu.
- Preveniți pătrunderea în orificiile carcasei a unor obiecte străine și a lichidelor.
- Nu așezați nicăieri aparatul aflat în funcțiune, deoarece acest lucru poate cauza răniri sau prejudicii materiale.
- Nu folosiți aparatul cu pieptenii deteriorați sau cu unul dintre dinți deteriorați – acest lucru poate cauza răniri.
- Dacă produsul a fost păstrat pentru o perioadă de timp la temperaturi sub 0 °C, atunci înainte de conectare acesta ar trebui să se afle la temperatura camerei, timp de cel puțin 2 ore.

ATENȚIE! LUBRIFIAȚI LAMELE ÎN MOD REGULAT.

- Aparatul trebuie utilizat doar cu blocul de alimentare livrat, împreună cu aparatul.
- Aparatul trebuie alimentat doar la tensiune foarte joasă, specificată pe aparat.
- Nu utilizați aparatul în cazul inflamațiilor la nivelul pielii.
- Nu tundeți animalele cu acest aparat.
- Producătorul își rezervă dreptul de a introduce fără notificare prealabilă mici modificări în construcția produsului, care nu influențează semnificativ siguranța, capacitatea de funcționare și performanța acestuia.
- Data producerii este indicată pe produs și/sau ambalaj, precum și în documentația însoțitoare, în format XX.XXXX, unde primele două cifre "XX" reprezintă luna producerii, iar următoarele patru cifre "XXXX" reprezintă anul producerii.

PREGĂTIREA PENTRU UTILIZARE

- Înainte de prima utilizare, lamele de tăiere ale mașinii trebuie unse bine.
- Înainte de prima pornire descărcați complet acumulatorul înainte de reîncărcare.
- Timpul de încărcare este de 8 ore.
- O încărcare completă a acumulatorului este suficientă pentru 50 de minute de funcționare.
- Reîncărcați acumulatorul cel puțin 1 dată la 6 luni, chiar dacă nu folosiți aparatul.
- Pentru a încărca bateria, conectați mufa adaptorului de rețea la conectorul de pe dispozitiv, apoi conectați adaptorul la o priză electrică.

LUCRUL

- Luați pieptenele detașabil, așezați ghidajele în șanțurile corespunzătoare și împingeți cu grijă până când se fixează (click)
- Mișcând pieptenele puteți alege una dintre cele 10 setări, alegând lungimea dorită de tuns.
- Puteți utiliza aparatul și fără pieptene.
- Pentru pornirea aparatului așezați întrerupătorul în poziția „ON”.
- La sfârșitul utilizării opriți aparatul așezând întrerupătorul regimurilor în poziția „OFF”.

FUNCȚIA DE FILARE

- Permite reducerea volumului părului fără scurtarea acestuia.
- Pentru accesarea (avansarea) cuțitului de filare, mutați butonul pentru accesarea (avansarea) cuțitului de filare.

SFATURI PRACTICE

- Este mai bine să tundeți părul uscat.
- Pieptănați foarte bine părul înainte de începerea tunsului.
- Înlăturați părul câte puțin în mai multe etape.
- Pentru a obține o tunsoare uniformă, nu mișcați aparatul mai repede decât acesta poate tunde părul. În timpul tunsului scoateți pieptănând părul tăiat cât se poate de des.
- Procedeele de tundere a părului cu ajutorul aparatului sunt prezentate în Figura 1.

ÎNLĂTURAREA ACUMULATORULUI

- Scoateți acumulatorul (bateria) înainte de reciclarea aparatului.
- Înainte de a scoate acumulatorul deconectați aparatul de la rețeaua de energie electrică.

CURĂȚAREA

- Pentru a asigura funcționarea îndelungată și sigură a aparatului, după fiecare tuns trebuie să lubrifiați în mod regulat lamele cu un ulei special.
- După lubrifiere cu ulei, porniți aparatul de tuns pentru ca uleiul să se distribuie în mod uniform între lame și verificați uniformitatea mișcării acestora. Ștergeți lama care iese.

- Nu vă recomandăm să utilizați pentru lubrifiere ulei pentru păr, grăsimi și uleiuri diluate cu gaz lampant sau alți dizolvanți.
- Opriți funcționarea aparatului și deconectați-l de la rețeaua de energie electrică.
- Scoateți lamele procedând după cum urmează:
 - Țineți aparatul cu logo-ul în sus.
 - Mișcând degetul înainte pe carcasă, apăsați pe lame care se vor decupla.
- Curățați lamele și aparatul de păr cu ajutorul periei alăturate.
- Ștergeți carcasa aparatului cu o cârpă uscată și moale.
- Lubrifiați lamele, instalați-le pe aparat. Pentru instalarea lamelor, așezați-le la loc și apăsați-le până la fixare (click).

PĂSTRAREA

- Păstrați aparatul la loc uscat pe suport.
- Lamele trebuie să fie lubrifiate în mod obligatoriu.



Simbolul dat pe produs, ambalaj și/sau documentele însoțitoare înseamnă că aparatele electrice și electronice, și bateriile uzate nu trebuie aruncate împreună cu deșeurile menajere. Acestea trebuie duse la punctele de colectare specializate.

Adresați-vă la autoritățile locale pentru a obține informații suplimentare referitor la sistemele existente de colectare a deșeurilor.

Reciclarea corectă va contribui la păstrarea resurselor valoroase și la prevenirea posibilelor efecte negative asupra sănătății oamenilor și a mediului înconjurător, care ar putea apărea în rezultatul reciclării incorecte a deșeurilor.

PL INSTRUKCJA OBSŁUGI

ŚRODKI OSTROŻNOŚCI

- Uważnie przeczytaj Instrukcję Obsługi i zachowaj ją jako materiał referencyjny.
- Przed pierwszym włączeniem należy sprawdzić, czy dane techniczne podane na wyrobie są zgodne z parametrami prądu elektrycznego.
- Używać tylko do celów domowych zgodnie z tą Instrukcją Obsługi. Nie jest urządzeniem do zastosowania w przemyśle.
- Nie używać na zewnątrz pomieszczeń.
- Zawsze odłączaj zasilanie sieciowe, gdy urządzenie nie jest używane lub przed czyszczeniem.
- Aby uniknąć porażenia prądem elektrycznym i pożaru, nie wolno zanurzać urządzenia i przewodu zasilającego w wodzie lub innej cieczy. Jeśli tak się stało, NIE CHWYTAJ wyrobu, natychmiast odłącz go od źródła zasilania prądem elektrycznym i skontaktuj się z Punktem Serwisowym w celu sprawdzenia.
- Nie używaj urządzenia w łazienkach i w pobliżu wody.
- Urządzenie nie jest przeznaczone do użytku przez osoby (w tym dzieci) o ograniczonych możliwościach fizycznych, zmysłowych lub umysłowych albo, w przypadku braku doświadczenia lub wiedzy, jeśli nie znajdują się one pod nadzorem lub nie poinstruowane na temat korzystania z urządzenia przez osobę odpowiedzialną za ich bezpieczeństwo.
- Dzieci powinny być nadzorowane, aby zapobiec grze z urządzeniem.
- Nie zostawiaj włączonego urządzenia bez nadzoru.
- Nie używaj akcesoriów, które nie są dołączone do zestawu wraz z urządzeniem.
- W przypadku uszkodzenia przewodu zasilającego jego wymiany, aby uniknąć niebezpieczeństw, powinien dokonać producent lub upoważniony przez niego Punkt Serwisowy bądź podobny wykwalifikowany personel.
- Nie wolno próbować naprawiać urządzenia samodzielnie. W przypadku usterek należy skontaktować się z najbliższym Punktem Serwisowym.
- Należy uważać, aby przewód zasilający nie dotykał ostrych krawędzi i gorących powierzchni.
- Nie kładź ani nie przechowaj maszyny w bezpośrednim pobliżu łazienki, prysznicza lub pływalni.
- Nie ciągnij za przewód zasilający, nie przekreślaj go ani nie nawijaj go na obudowę urządzenia.
- Nie dopuszczaj do przedostania się w otwory w obudowie produktu ciał obcych ani żadnych płynów.
- Nigdzie nie umieszczaj działającego urządzenia, ponieważ może to spowodować obrażenia ciała lub spowodować szkody materialne.
- Nie używaj maszyny z uszkodzonymi grzebieniami lub jednym z zębów – może to spowodować obrażenia ciała.
- Jeśli urządzenie przez jakiś czas znajdowało się w temperaturze poniżej 0°C, przed włączeniem musi być przechowywane w temperaturze pokojowej nie krócej niż w ciągu 2 godzin.
- UWAGA: REGULARNIE SMARUJ OSTRZA.
- Przyrząd należy wykorzystywać tylko z blokiem zasilania dostarczanym razem z przyrządem.
- Przyrząd powinien zasilac się tylko bezpiecznym bardzo niskim napięciem oznaczonym na przyrządzie.
- Nie używaj maszyny w stanach zapalnych skóry.
- Nie używaj maszyny do strzyżenia zwierząt.
- Producent zastrzega sobie prawo, bez dodatkowego powiadomienia, do wprowadzania drobnych zmian w konstrukcji wyrobu, które zupełnie nie wpływają na jego bezpieczeństwo, sprawność ani funkcjonalność.

- Data produkcji jest wskazana na wyrobie i/albo na opakowaniu, a także w dokumentacji towarzyszącej, w formacie XX.XXXX, gdzie pierwsze dwie liczby „XX” to miesiąc produkcji, następne cztery cyfry „XXXX” to rok produkcji.

PRZYGOTOWANIE DO PRACY

- Przed pierwszym użyciem ostrza tnące maszynki należy dokładnie nasmarować.
- Przed pierwszym uruchomieniem należy całkowicie rozładować i ponownie naładować baterię.
- Czas ładowania wynosi 8 godzin.
- Pełnego naładowania akumulatora wystarczy na 50 minut działania.
- Przed pierwszym użyciem produktu, rozładuj akumulator w pełni i naładuj go.
- Baterię należy ładować ponownie nie rzadziej niż 1 raz na 6 miesięcy, nawet jeśli urządzenie nie jest używane.
- Ładowanie baterii podłącz wtyczkę zasilacza sieciowego do gniazda w urządzeniu, a następnie podłącz zasilacz do sieci elektrycznej.

PRACA

- Weź zdejmowany grzebień, wsuń prowadnice do odpowiednich otworów i delikatnie dociśnij, aż usłyszysz kliknięcie.
- Przesuwając grzebień można ustawić jedną z 10 pozycji, aby wybrać żądaną długość strzyżenia.
- Możesz pracować maszynką również bez grzebienia.
- Aby włączyć maszynkę, przesunij przełącznik do pozycji "ON".
- Po zakończeniu pracy wyłącz maszynkę, w tym celu przesunij przełącznik trybów do pozycji "OFF".

PORADY PRAKTYCZNE

- Strzyżenie lepiej wykonać na suchych włosach.
- Przed stryżeniem starannie przeczesz włosy.
- Nie tnij od razu dużo włosów, lecz stopniowo, po trochu.
- Aby fryzura była równomierna, nie prowadź maszynki szybciej, niż zdąży strzyć włosy. Podczas strzyżenia jak najczęściej wyczesuj ścięte włosy.
- Techniki strzyżenia włosów za pomocą maszynki przedstawiono na rysunku 1.

USUNIĘCIE BATERII

- Bateria powinna być wyjęta z urządzenia nim zostanie zutyliзована.
- Urządzenie musi być odłączone od napięcia zasilającego w toku usunięcia baterii.

CZYSZCZENIE

- Dla zapewnienia długotrwałej i niezawodnej pracy maszynki, po każdym stryżeniu ostrza należy regularnie smarować specjalnym olejem.
- Po smarowaniu olejem włącz maszynkę w celu rozprowadzenia oleju między ostrzami i sprawdź równomierność ich posuwu. Wytrzyj olej, który się ukazał.
- Nie zaleca się stosować do smarowania oleju do włosów, tłuszczy i olejów rozcieńczonych naftą lub innymi rozpuszczalnikami.
- Wyłącz maszynkę i odłącz ją od źródła zasilania prądem elektrycznym.
- Zdejmij ostrza, w tym celu:
 - Trzymaj maszynkę logotypem do góry.
 - Przesuwając palcem do przodu po obudowę, naciśnij ostrza, przy tym one oddzielią się.
- Wyczyść ostrza i maszynkę od włosów dołączoną szczoteczką.
- Przetrzyj zewnętrzną obudowę miękką szmatką.
- Nasmaruj ostrza, włóż je na maszynkę. Aby ustawić ostrza, włóż je z powrotem i dociśnij, aż usłyszysz kliknięcie.

PRZECHOWYWANIE

- Należy przechowywać maszynkę w suchym miejscu na podstawie.
- Ostrza muszą być obowiązkowo nasmarowane.



Ten symbol na urządzeniu, opakowaniu i/lub dołączonej do nich dokumentacji oznacza, że zużytych urządzeń elektrycznych i elektronicznych oraz baterii nie można wyrzucać razem ze zwykłymi odpadami gospodarczymi. Należy je przekazywać do wyspecjalizowanych punktów zbiórki.

Szczegółowe informacje na temat istniejących systemów zbiórek odpadów można uzyskać u władz lokalnych. Prawidłowa utylizacja umożliwi zachowanie cennych zasobów i zapobieganie możliwemu negatywnemu wpływowi na zdrowie ludzi i stan środowiska naturalnego, który może powstać w wyniku nieodpowiedniego postępowania z odpadami.