

# Содержание

<b>1</b>	<b>Меры предосторожности</b>	<b>180</b>
1.1	Общие меры предосторожности	180
1.2	Ответственность производителя	181
1.3	Назначение прибора	181
1.4	Утилизация	182
1.5	Идентификационная табличка	183
1.6	Данное руководство по эксплуатации	183
1.7	Как читать руководство по эксплуатации	183
<b>2</b>	<b>Описание</b>	<b>184</b>
2.1	Общее описание	184
2.2	Определение частей	184
2.3	Панель управления	185
<b>3</b>	<b>Использование</b>	<b>186</b>
3.1	Меры предосторожности	186
3.2	Предварительные операции	186
3.3	Первое использование	186
3.4	Открытие и закрытие дверцы	187
3.5	Механизм push-pull	187
3.6	Использование панели управления	188
3.7	Использование камеры винного холодильника	190
3.8	Советы по хранению	192
<b>4</b>	<b>Чистка и уход</b>	<b>195</b>
4.1	Меры предосторожности	195
4.2	Чистка прибора	195
4.3	Что делать, если...	197
<b>5</b>	<b>Установка</b>	<b>198</b>
5.1	Электрическое подключение	198
5.2	Расположение	198

Рекомендуется внимательно прочитать данное руководство, в котором содержатся все указания для сохранения неизменными внешнего вида и функций купленного прибора.

Для получения дополнительной информации о продукте см.: [www.smeg.com](http://www.smeg.com)



# Меры предосторожности

## 1 Меры предосторожности

### 1.1 Общие меры предосторожности

#### Риск получения травм

- Не допускайте нахождения вблизи прибора детей младше 8 лет без присмотра взрослых.
- Не разрешайте детям играть с прибором.
- Никогда не пытайтесь потушить огонь/возгорание водой: выключите прибор и накройте огонь крышкой или невозгораемой тканью.
- Дети не могут выполнять чистку и операции по уходу, если не находятся под присмотром.
- Установку и сервисные операции должны выполнять квалифицированные специалисты с соблюдением местных нормативных требований.
- Запрещается вносить изменения в конструкцию прибора.
- Не вставляйте остrokонечные металлические предметы (столовые приборы или инструменты) в пазы и прорези.
- Не пытайтесь отремонтировать прибор самостоятельно или без помощи квалифицированного техника.

- Если кабель питания поврежден, немедленно свяжитесь с сервисной службой, которая заменит вам кабель.

#### Вред для прибора

- Во время эксплуатации не кладите на прибор остrokонечные металлический предметы, как, например, ножи, вилки, ложки и крышки.
- Не используйте абразивные или коррозионные чистящие средства (например, порошки, пятновыводители и металлические мочалки) для чистки стеклянных частей прибора.
- Не садитесь на прибор.
- Не опирайтесь и не садитесь на открытую дверь.
- Удостоверьтесь, что в дверке не застревают никакие предметы.
- Не храните горючие, взрывоопасные или испаряющиеся вещества.
- Органические вещества, кислоты или эфирные масла могут разъедают пластиковые поверхности или уплотнители, если находятся в контакте долгое время.
- Бутылки с крепкими алкогольными напитками должны быть плотно закрыты.



- Не используйте струи пара под давлением для чистки прибора.
- Не загромождайте отверстия и прорези, предназначенные для вентиляции и отвода тепла.
- Не используйте электрические приборы внутри отсеков для хранения еды, если они не были рекомендованы производителем.
- Категорически запрещается использовать прибор для охлаждения помещения.
- Не используйте для ускорения процесса размораживания механические или другие средства, отличающиеся от рекомендованных производителем.
- В случае поломки, а также во время выполнения операций по уходу или чистке всегда отключайте прибор от сети электропитания.

## 1.2 Ответственность производителя

Производитель снимает с себя любую ответственность за вред, причиненный людям в результате:

- использования прибора в целях, отличных от предусмотренных;
- несоблюдения указаний инструкций по эксплуатации;
- нарушения целостности хотя бы одной части прибора;
- использования неоригинальных запчастей.

## 1.3 Назначение прибора

- Данный прибор предназначен исключительно для хранения вина в домашних условиях. Любое иное использование прибора считается ненадлежащим.
- Данным прибором могут пользоваться дети в возрасте от 8 лет, лица с ограниченными физическими, сенсорными или умственными способностями, с недостаточным опытом или знаниями, если они находятся под присмотром или были обучены пользованию лицом, ответственным за их безопасность.
- Данный прибор не предназначен для использоваться лицами (включая детей) с ограниченными физическими, сенсорными или умственными способностями, либо при отсутствии у них опыта или знаний, за исключением тех случаев, когда их действия контролируются другими лицами или они подготовлены к пользованию электроприбором лицом, ответственным за их безопасность.
- Дети не должны оставаться без присмотра, чтобы не допускать их игр с прибором.
- Прибор не предназначен для использования с наружными таймерами или с применением систем дистанционного управления.
- Не устанавливать и не использовать прибор на открытом воздухе.



## Меры предосторожности

Данный прибор предназначен для бытового применения и в аналогичных условиях, а именно:

- на кухнях, предназначенных для персонала магазинов или офисов, а также в других рабочих пространствах;
- в агроусадьбах, а также постояльцами гостиниц, moteлей и других гостиничных структур;
- в структурах типа "ночлег и завтрак";
- при предоставлении услуг кейтеринга и аналогичных, исключая розничные продажи.

### 1.4 Утилизация



Утилизация данного прибора выполняется отдельно от других видов отходов (директивы 2002/95/CE, 2002/96/CE, 2003/108/CE). В данном приборе нет веществ в количестве, которое может считаться опасным для здоровья или окружающей среды в соответствии с действующими европейскими директивами.

Чтобы утилизировать прибор:

- Обрежьте кабель питания и удалите кабель вместе с вилок.



#### Электрическое напряжение Опасность электрического удара

- Отключите общее электрическое питание.
  - Отключите кабель питания от электрической сети.
- По окончании срока службы прибора его следует передать в соответствующие центры дифференцированного сбора электрических и электронных отходов или же передать продавцу в момент покупки аналогичного прибора, в соотношении один к одному.



Примите во внимание, что для упаковки прибора применяются безвредные материалы, пригодные для повторного использования.

- Передайте материалы упаковки в соответствующие центры дифференцированного сбора отходов.



## Пластиковые упаковки Опасность удушья

- Запрещается выбрасывать упаковку или ее части.
- Не допускайте, чтобы дети играли с пластиковыми упаковочными пакетами.

## 1.5 Идентификационная табличка

Идентификационная табличка с техническими данными, паспортным номером и маркировкой. Никогда не снимайте идентификационную табличку.

## 1.6 Данное руководство по эксплуатации

Данное руководство является неотъемлемой частью прибора и должно храниться в доступном для пользователя месте в течение всего срока эксплуатации прибора.

Перед началом эксплуатации прибора внимательно прочтите данное руководство.

## 1.7 Как читать руководство по эксплуатации

В настоящем руководстве используются следующие понятия для облегчения чтения:

### Меры предосторожности



Общая информация о настоящем руководстве по эксплуатации, о технике безопасности и финальной утилизации.

### Описание



Описание прибора и принадлежностей.

### Использование



Информация по эксплуатации прибора и принадлежностей.

### Чистка и уход



Информация о правильной чистке и уходу за прибором.

### Установка



Информация для квалифицированного техника: установка, пуск в эксплуатацию и приемные испытания.



Меры предосторожности



Информация



Предложения

1. Последовательность инструкций по эксплуатации.

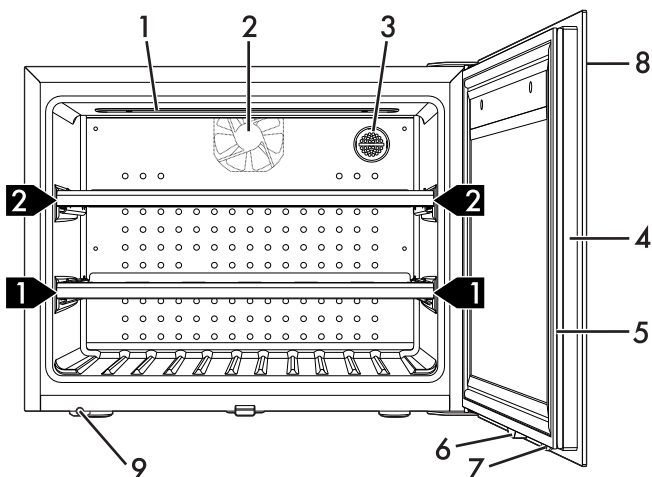
- Отдельная инструкция по эксплуатации.



## Описание

### 2 Описание

#### 2.1 Общее описание



1 Внутренняя подсветка

2 Вентилятор (скрытый)

3 Угольный фильтр

4 Дверца

5 Уплотнитель дверцы

6 Магнит

7 Блок закрытия

8 Панель управления

9 Механизм push-pull

**1,2,3...** Съемная полка

#### 2.2 Определение частей

##### Внутренняя подсветка

Внутренняя подсветка прибора включается при открытии дверцы (максимальная яркость) или при нажатии

кнопки подсветки  на панели управления (средняя яркость).

##### Угольный фильтр

Обеспечивает оптимальное качество воздуха для хранения вин.

##### Вентилятор (скрытый)

Необходим для распределения температуры и уменьшения конденсата на опорных поверхностях.



Во время работы вентилятора потребление электроэнергии увеличивается.

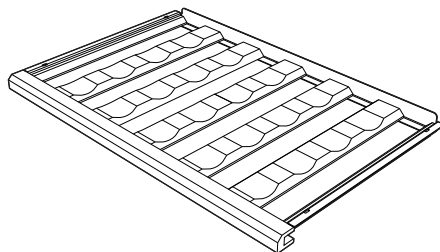


## Дверца

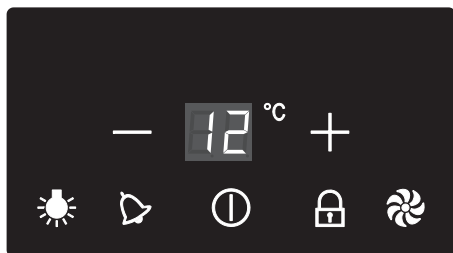
Оснащенная уплотнителем и магнитом, дверца обеспечивает идеальную изоляцию камеры винного холодильника от окружающей среды.

## Съемные полки

Съемные полки позволяют удобно доставать бутылки вина.



## 2.3 Панель управления



Панель управления позволяет взаимодействовать с прибором. Доступ к имеющимся функциям осуществляется посредством касания к кнопкам.

### — Кнопка уменьшения

С помощью данной кнопки можно понижать температуру в камере винного шкафа.

### 12 °C Дисплей

Дисплей отображает температуру в камере винного шкафа.

### + Кнопка увеличения

С помощью данной кнопки можно повышать температуру в камере винного шкафа.

### ☀ Кнопка подсветки

С помощью данной кнопки можно включать или выключать подсветку в камере винного холодильника. Подсветка выключается по истечении максимального времени, составляющего 15 минут.

### 🔔 Кнопка сигнализации

С помощью данной кнопки можно выключить звуковой сигнал в случае срабатывания сигнализации.

### ⏻ Кнопка ON/OFF

Позволяет включать или выключать прибор.

### 🔒 Кнопка блокировки органов управления

С помощью данной кнопки можно деактивировать клавиши панели управления.

### 🌀 Кнопка вентилятора

**i** Вентилятор включается и выключается автоматически, в зависимости от настроек ПО.

С помощью этой кнопки можно включить или выключить **ручное управление вентиляцией**, чтобы повысить уровень влажности в камере винного холодильника.



## 3 Использование

### 3.1 Меры предосторожности



**Неправильное использование  
Опасность повреждения  
прибора**

- Не опирайтесь и не садитесь на дверцу.
- Не храните горючие, взрывоопасные или испаряющиеся вещества.
- Органические вещества, кислоты или эфирные масла могут разъедают пластиковые поверхности или уплотнители, если находятся в контакте долгое время.
- Бутылки с крепкими алкогольными напитками должны быть плотно закрыты.

### 3.2 Предварительные операции

1. Удалите все защитные пленки снаружи и внутри прибора, а также с принадлежностей.
2. Снимите имеющиеся этикетки (за исключением идентификационной таблички с техническими данными) с дополнительных принадлежностей и с полок.
3. Извлеките из прибора и вымойте все принадлежности (см. 4 Чистка и уход).

### 3.3 Первое использование

Чтобы включить прибор:

1. вставьте вилку в розетку электропитания;
2. нажмите на панели управления кнопку ON/OFF
3. выберите желаемую температуру в камере, нажимая кнопки увеличения или уменьшения (от 5°C до 20°C).



Каждому нажатию кнопки увеличения или уменьшения соответствует изменение температуры на 1°C.



Заданная температура мигает на дисплее в течение приблизительно 5 секунд, затем она будет гореть непрерывно.

Чтобы выключить прибор:

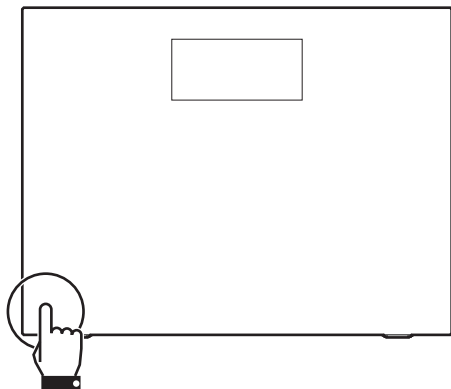
- в течение нескольких секунд удерживайте нажатой кнопку ON/OFF на панели управления .





## 3.4 Открытие и закрытие дверцы

- Чтобы открыть дверцу, достаточно слегка нажать на ее нижнюю левую часть. Механизм push-pull аккуратно толкает дверцу, отсоединяя ее от магнита.



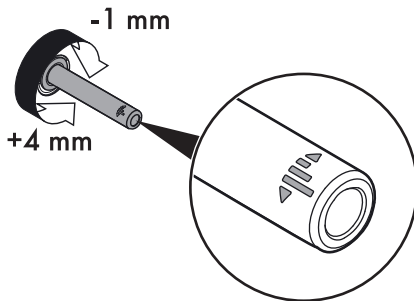
Теперь дверцу можно открыть полностью.

- Чтобы закрыть дверцу, приставьте блок закрытия к механизму push-pull и слегка надавите в нижней левой части.

## 3.5 Механизм push-pull

Может возникнуть необходимость отрегулировать механизм push-pull для оптимизации открывания и закрывания дверцы.

1. Откройте дверцу.
2. Вращайте вправо или влево поршень механизма push-pull в зависимости от регулировки, которую вы намерены выполнить.



3. Закройте дверцу, и проверьте правильность регулировки механизма push-pull.
4. В случае отрицательного исхода повторите операции, начиная с пункта 1.



Поршень вращается в диапазоне от -1 мм влево, до +4 мм вправо.



## 3.6 Использование панели управления

### Внутренняя подсветка

**i** Внутреннюю подсветку обеспечивает световая полоса со светодиодами, расположенная в верхней части камеры винного холодильника.

Чтобы включить внутреннее освещение:

- нажмите кнопку освещения .

Символ на кнопке освещения будет мигать.


Чтобы выключить внутреннее освещение:

- повторно нажмите кнопку освещения

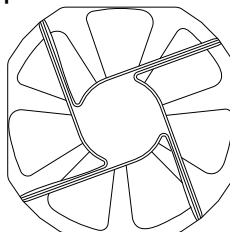


**i** Ручная внутренняя подсветка работает максимум 15 минут.

- Внутренняя подсветка включается также когда открывается дверца.

**i** Внутренняя подсветка, включающаяся при открытии дверцы, имеет большую яркость, чем подсветка, включаемая кнопкой подсветки .



### Ручное управление вентиляцией



**i** Вентилятор включается и выключается автоматически, обеспечивая постоянность температуры и оптимальную климатизацию для хранения вина.

Чтобы повысить уровень влажности в камере винного холодильника, можно включать или выключать режим ручного управления вентиляцией. Включенный режим ручного управления вентиляцией обеспечивает непрерывную работу вентилятора. Если режим ручного управления вентиляцией выключен, вентилятор возвращается к обычной работе с электронной системой управления.

В случае длительного хранения вина рекомендуется периодически выбирать эту опцию, чтобы предотвратить высыхание пробок в бутылках.

- Чтобы включить режим ручного управления вентиляцией, следует нажать на кнопку вентилятора . Символ на кнопке вентилятора будет мигать.
- Чтобы выключить режим ручного управления вентиляцией, следует повторно нажать на кнопку вентилятора .


**i** При открытии дверцы вентилятор выключается. Вентилятор возобновляет работу, когда дверь закрывается.




## Сигналы тревоги



Сигналы тревоги срабатывают для защиты вина от температур, способных испортить его качество.

Каждая сигнализация сопровождается мигающей надписью на дисплее, активацией кнопки сигнализации  и звуковым сигналом.

Дисплей продолжает мигать до устранения состояния, вызвавшего сигнализацию.

- Чтобы отключить сигнализацию, необходимо нажать кнопку сигнализации .


## Температурная сигнализация

В определенные моменты температура на дисплее может начать мигать. Это обозначает, что температура в рабочей камере винного холодильника слишком высокая или слишком низкая по сравнению с заданной.

Это может происходить:

- при первом включении прибора;
- если задана слишком высокая или слишком низкая температура по сравнению с предыдущей;
- если в винный холодильник загружается много бутылок при комнатной температуре;
- в случае длительного перерыва в энергоснабжении.


Такие условия могут проявляться во время обычной работы прибора и не вызываются проблемами/поломками.

В этом случае следует отключить сигнализацию с помощью кнопки  и дождаться, пока температура вернется в нормальные пределы хранения. Возможно, потребуется повторить эту операцию 1-2 раза.



В случае повторяющихся сигнализаций следует обратиться в службу технической помощи.

## Другие типы сигнализации

На дисплее появится надпись : **дверца была открыта дольше 60 секунд.**

- Закройте дверцу.



По истечении 60 секунд после выключения звукового сигнала, если дверца еще открыта, сигнализация сработает в аналогичном порядке.

На дисплее появится надпись, , , или : **поломка прибора.**


- Выключите прибор и обратитесь в службу технического обслуживания.

## Блокировка




Данная функция предотвращает возможное случайное отключение прибора. Если данная функция активна, панель управления не отвечает на нажатия любых кнопок.

Чтобы включить блокировку органов управления:

- удерживайте нажатой кнопку блокировки органов управления  в течение 3 секунд.

Чтобы отключить блокировку органов управления:

- удерживайте нажатой кнопку блокировки органов управления  в течение 3 секунд.




## Использование






### Демо-режим (только для выставочных моделей)


**i** Позволяет прибору отключать вентилятор и компрессор, но при этом поддерживать включенной панель управления.

Чтобы активировать демо-режим:

1. удерживайте нажатыми одновременно кнопку вентилятора  и кнопку блокировки органов управления  в течение 5 секунд. На дисплее появится надпись ;
2. нажмите кнопку вентилятора . На дисплее появится надпись .

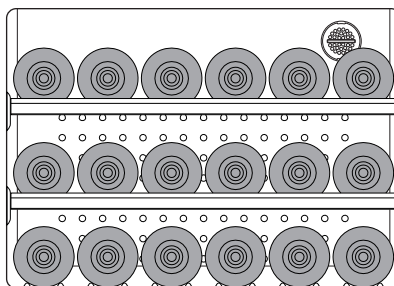
Чтобы отключить демо-режим:

1. удерживайте нажатыми одновременно кнопку вентилятора  и кнопку блокировки органов управления  в течение 5 секунд. На дисплее появится надпись ;
2. нажмите кнопку вентилятора . На дисплее появится надпись .

**i** Если демо-режим активирован, каждые 2 минуты на 2 секунды дисплей отображает надпись .

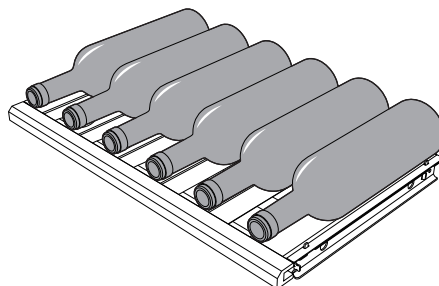
### 3.7 Использование камеры винного холодильника

#### Расположение бутылок

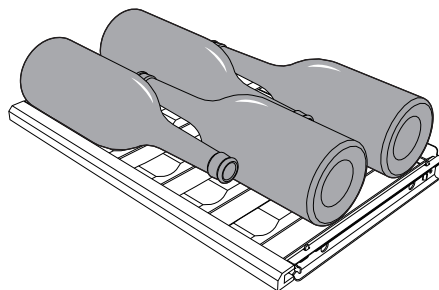


(макс. 18 бутылок)

На каждую полку можно поместить до 6 бутылок (типа бордо) по 0,75 л.

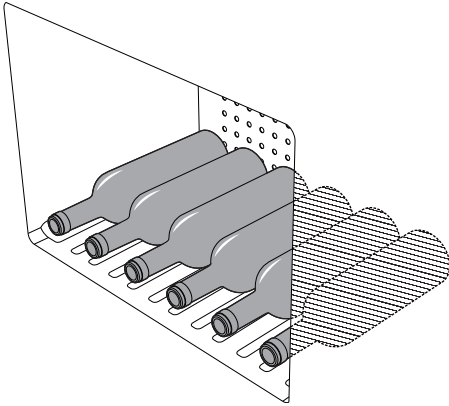


Высокие бутылки (типа шампанское) можно поместить поперек, максимум 4 бутылки на каждую полку.



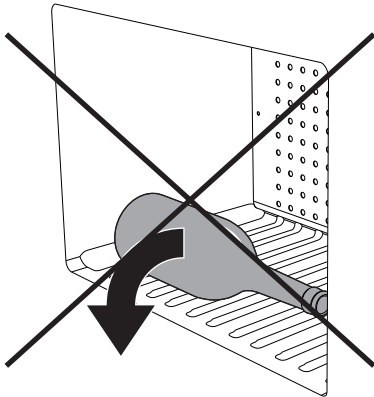


На дно камеры винного холодильника можно также поместить до 6 бутылок по 0,75 л.



**Неправильное использование**  
**Опасность нанесения травм людям или повреждения имущества.**

- Не располагайте бутылки в поперечном положении на дне камеры винного холодильника. При открытии дверцы они могут выпасть.



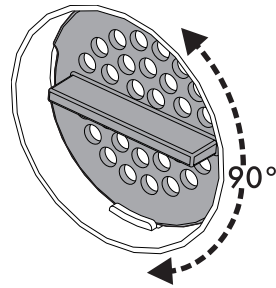
## Угольный фильтр



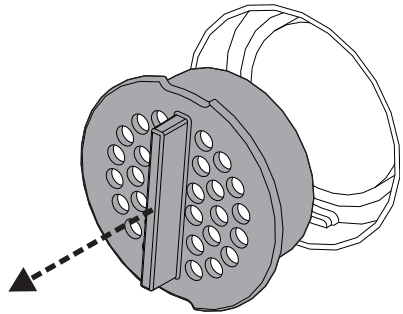
Для обеспечения оптимального качества воздуха в камере винного холодильника необходимо производить замену угольного фильтра минимум раз в год.

Чтобы произвести замену угольного фильтра:

1. поверните заглушку фильтра на 90° вправо или влево;



2. извлеките заглушку из ее гнезда;



3. замените угольный фильтр на новый;
4. Установите на место заглушку фильтра, соблюдая указания в пунктах 1 и 2.



Фильтр для замены можно заказать в авторизованных сервисных центрах технического обслуживания.




## Уровень шума во время работы

Охлаждение камеры винного холодильника происходит посредством компрессорной системы. Для поддержания выбранной температуры внутри камеры компрессор начинает работать в соответствии с установленным уровнем охлаждения, а при необходимости может работать непрерывно. Когда компрессор включается, создается жужжание, интенсивность которого уменьшается через несколько минут.

Другой шум, связанный с нормальной работой прибора, – это журчание, появляющееся при перемещении хладагента по трубам системы. Это нормальный шум и он не указывает на плохую работу машины.

## Выключение

Если в течение длительного времени вы не планируете использовать прибор, рекомендуется выключить его.

1. На панели управления в течение нескольких секунд удерживайте нажатой кнопку ON/OFF  до выключения прибора.
2. Извлеките вилку из розетки электропитания.
3. Освободите камеру винного холодильника.
4. Вытрите влажной тряпкой возможную накопившуюся влагу.
5. Во избежание возникновения неприятного запаха вследствие влажности и застоя воздуха, оставьте дверцу приоткрытой.

## 3.8 Советы по хранению

### Температура хранения

Чтобы должным образом наслаждаться органолептическими свойствами вина, необходимо, чтобы хранение и потребление происходили при определенной температуре. Рекомендуются следующие температурные режимы для разных типов вина.

Тип вина	Температура.
Белые молодые	10°C - 12°C
Белые зрелые	12°C - 14°C
Розовые молодые и легкие	10°C - 12°C
Розовые зрелые и тельные	12°C - 14°C
Красные молодые	10°C - 14°C
Красные молодые, малотанинные и легкие	14°C - 16°C
Красные зрелые, танинные и тельные	16°C - 18°C
Красные длительной выдержки и облагороженные	16°C - 18°C
Игристые сладкие и ароматные	8°C
Красные игристые сладкие и ароматные	10°C - 12°C
Игристые вина по методу Шарма	8°C - 10°C
Игристые вина по методу Шарма Длинный	10°C - 12°C
Игристые вина по классическому методу, без указания года	8°C - 10°C
Игристые вина по классическому методу, миллезимные	10°C - 12°C
Розенковые и сладкие вина	10°C - 18°C
Крепленые и крепкие	10°C - 18°C



## Белые вина

Белые вина, по сравнению с красными, как правило, более кислые и менее танинные. Обычно, чтобы лучше сохранить свойства напитков с высокой кислотностью, их хранят при более низкой, по сравнению с другими напитками, температуре, именно поэтому белое вино должно храниться при температуре от 10°C до 14°C.

Молодые, свежие и ароматные белые вина можно подавать также и при температуре 10°C, а менее ароматные – 12°C. Мягкие и зрелые вина после нескольких лет аффинажа в бутылках переносят более высокие температуры и могут подаваться при температуре от 12°C до 14°C.

Подача белого вина при более высокой температуре акцентирует его сладость в ущерб кислотности и содержательности вкуса, которые считаются приятными и желательными характеристиками этого вида вина.

## Розовые вина

Правила подачи розовых вин в общем совпадают с правилами для белых вин. Все же, следует учитывать вероятность более высокой танинности этих вин и подавать их при более высокой температуре, чтобы они не казались очень терпкими. Молодые и свежие розовые вина, если позволяет танинность, подаются при температуре от 10° С до 12°C, а более крепкие и тельные, включая более зрелые вина, могут подаваться при температуре от 12°C до 14°C.

## Красные вина

Температура подачи красных вин зависит от многих факторов. Учитывая их танинную и менее кислую природу, чем у белых вин, обычно они подаются при более высоких температурах. Молодые, мало танинные красные вина обычно подаются при температуре от 14°C до 16°C, более тельные вина могут подаваться при 16°C, а в редких случаях и при 18°C.

Молодые, танинные и слабо структурированные красные вина могут подаваться при температуре от 12°C до 14°C, оставаясь приятными и не слишком терпкими. Это правило применимо и к молодым винам, которые благодаря особой технике их производства содержат мало танинов и могут подаваться более холодными, чем другие красные вина, без ущерба для вкуса.



### Игристые вина

Учитывая широкое разнообразие существующих видов игристых вин, установить одно правило, применимое к ним всем, имело бы мало смысла.

Сладкие и ароматные белые игристые вина подаются при температуре 8°C. Благодаря своей ароматности они могут переносить низкие температуры.

Сладкие красные игристые вина, как Бракетто, могут подаваться при температуре от 10°C до 12°C.

Более ароматные игристые вина также переносят более низкие температуры, до 8°C, а для более танинных игристых вин температуру подачи следует повысить вплоть до 14°C.

Сухие игристые вина, изготовленные по так называемому методу Шарма или Мертинотти, например, некоторые вина Просекко, могут подаваться при температуре от 8°C до 10°C.

Отдельного внимания заслуживают игристые вина, произведенные по классическому методу ("*méthode Champenoise*"), например Шампанское: как правило игристые вина этого типа подаются при температуре от 8°C до 10°C; когда речь идет о миллезимных винах или о игристых винах с длительных периодом аффинажа, их подача возможна и при 12°C, что содействует развитию сложных ароматов, которые медленно эволюционировали с течением времени.

### Розенковые и крепкие вина

Эти два вида вина объединены общими свойствами: высокое содержание спирта и сладость. Тем не менее, существуют и крепкие сухие вина, например Марсала, содержание сахара в которых настолько незначительное, что сладость не ощущается на вкус. Температура подачи этих вин зависит от того, какую из их особенностей вы пожелает подчеркнуть. Если вы предпочитаете подчеркнуть мягкость вина, сложность его аромата и его терпкость, подавайте его при более высокой температуре, от 14°C до 18°C, не забывая, что при такой температуре алкоголь также будет ощущаться сильнее.

Желая подчеркнуть их свежесть или смягчить привкус чрезмерно сладких вин потребуется подавать их при более низкой температуре, от 10°C до 14°C.

Сухие, свежие и молодые крепкие вина могут подаваться и при более низкой температуре, в том числе ниже 10°C. В этом случае алкоголь будет ощущаться значительно меньше. Однако, следует помнить, что чем ниже температура, тем меньше раскрывается аромат. Приятный сложный аромат – интересная и ценная особенность этих вин. Подавать из чрезмерно охлажденными означает жертвовать этим очень важным аспектом.





## 4 Чистка и уход

### 4.1 Меры предосторожности



#### Неправильное использование Риск повреждения поверхностей

- Не используйте струи пара под давлением для чистки прибора.
- Для очистки стальных частей или частей с особыми поверхностными металлизированными обработками (напр., анодирование, никелирование, хромирование) нельзя использовать препараты с содержанием хлора, аммиака или отбеливателя.
- Не используйте абразивные или коррозионные чистящие средства (например, порошки, пятновыводители и металлические мочалки) для чистки стеклянных частей прибора.
- Запрещается использовать грубые или абразивные материалы, а также острые металлические скребки.



#### Электрическое напряжение Опасность электрического удара

- Перед началом очистки выключите агрегат и отключите его от сети электропитания.
- Никогда не вынимайте вилку, дергая за кабель.

### 4.2 Чистка прибора

Специальная антибактериальная защита в верхнем слое стенок прибора препятствует размножению бактерий и сохраняет чистоту. Тем не менее, для обеспечения сохранения поверхностей в хорошем состоянии необходимо их регулярно мыть.

#### Очистка холодильника снаружи

- Прибор можно мыть водой или жидким моющим средством (напр., моющие средства для стекол...).
- Не используйте агрессивные моющие средства и губки, которые могут повредить поверхность.

#### Очистка холодильника внутри

- Холодильник можно мыть внутри разведенным жидким моющим средством или теплой водой с добавлением небольшого количества уксуса.

#### Очистка выдвижных полок

- Для очистки выдвижных полок пользуйтесь влажной мягкой тряпкой. Избегайте применения мыла, моющих средств и/или губок, которые могут повредить деревянные и стальные поверхности.



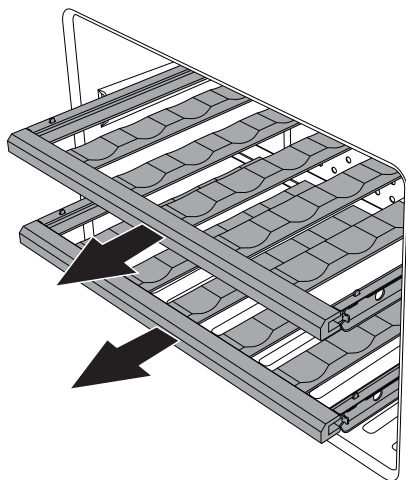
## Чистка и уход

### Демонтаж выдвижных полок

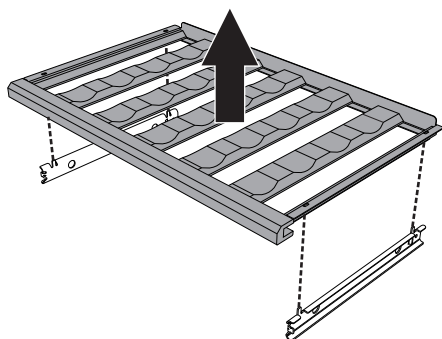
Чтобы облегчить операций по чистке, выдвижные полки можно извлечь из камеры винного холодильника.

### Для извлечения выдвижных полок:

1. откройте дверцу;
2. извлеките одну из двух полок;



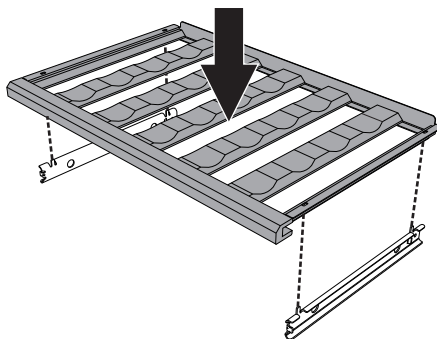
3. поднимите извлеченную полку вверх;



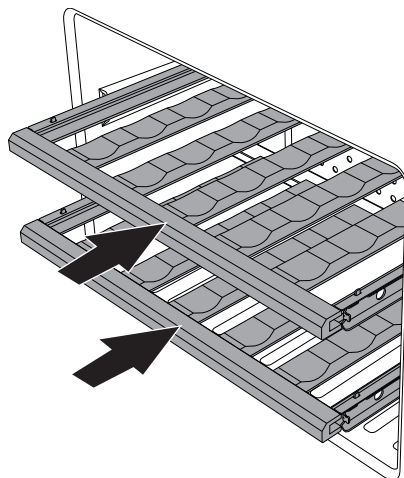
4. повторите ту же операцию с другой полкой.

### Для установки на место выдвижных полок:

1. Состыкуйте полку с 4 штырями извлеченной направляющей и положите полку на направляющую;



2. толкните полку внутрь камеры винного холодильника;



3. повторите ту же операцию с другой полкой;
4. закройте дверцу.



## 4.3 Что делать, если...

Прибор не работает:

- Удостоверьтесь, что прибор подключен к сети питания, а главный выключатель включен.

Компрессор начинает работать с чрезмерной частотой или работает без остановки:

- Температура снаружи холодильника слишком высокая.
- Слишком часто и на слишком длительное время открывается дверь холодильника.
- Дверь не закрывается герметично.
- Помещено чрезмерное количество теплых бутылок.
- Проконтролируйте, чтобы нижняя часть достаточно вентилировалась, и чтобы конденсатор не был чрезмерно загрязнен.

В камере винного холодильника наблюдается чрезмерное образование конденсата:

- Слишком часто и на слишком длительное время открывается дверь холодильника.
- В камеру винного холодильника были помещены теплые бутылки.
- Поврежден или загрязнен уплотнитель двери. Очистите или замените уплотнитель.

Внутри камеры винного холодильника образуется вода:

- Забит канал или отверстие вывода воды.

Недостаточное охлаждение в камере винного холодильника:

- Заданная на дисплее температура слишком высокая.
- Слишком часто и на слишком длительное время открывается дверь холодильника.
- Дверь не закрывается герметично.
- Температура снаружи холодильника слишком высокая.



## 5 Установка

### 5.1 Электрическое подключение



Электрическое напряжение  
**Опасность электрического удара**

- Требуется обязательное подключение к заземлению в соответствии с процедурами, предусмотренными нормами по безопасности электрических приборов.
- Никогда не вынимайте вилку, дергая за кабель.

### Общая информация

- Проверьте, чтобы характеристики сети электропитания соответствовали данным, указанным на идентификационной табличке прибора. На идентификационной табличке приведены технические данные, заводской номер и маркировка. Табличка хорошо видна на приборе. Никогда не снимайте эту табличку.
- Следует проверить, чтобы розетка и штепсельная вилка были одного типа.
- Избегайте использования переходников, адаптеров или разветвителей, так как они могут стать причиной нагрева или ожога.
- Штепсельная вилка должна быть всегда доступна при установленном приборе в его рабочем положении.
- Перед включением прибора в первый раз оставьте его в вертикальном положении минимум на 2 часа.
- В случае необходимости замены кабеля питания **операция должна быть выполнена только уполномоченным техническим специалистом сервисной службы.**

### 5.2 Расположение



Тяжелый прибор  
**Опасность получения травм вследствие раздавливания**

- Размещайте прибор, воспользовавшись помощью второго человека.



Давление на открытую дверь  
**Риск повреждения прибора**

- Не используйте дверь в качестве рычага при размещении прибора.
- Не прикладывайте чрезмерное усилие на открытую дверцу.
- Прибор не должен размещаться под солнечными лучами.
- Прибор нельзя устанавливать рядом с источниками тепла. Если это невозможно, необходимо использовать подходящую изолирующую панель.
- Прибор нельзя размещать на улице.

### Выбор места

Прибор устанавливается в сухом помещении и с достаточным обменом воздуха. В зависимости от климатического класса зоны (указана на табличке с основными характеристиками, расположенной внутри камеры), прибор может быть использован в различных температурных условиях:

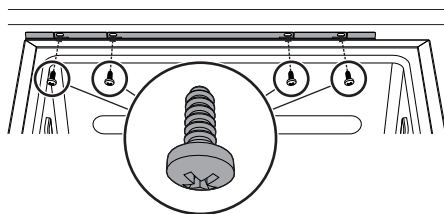


Класс	Температура окружающей среды
SN	от + 10°C до + 32°C
N	от + 16°C до + 32°C
ST	от + 16°C до + 38°C
T	от + 16°C до + 43°C
SN-ST	от + 10°C до + 38°C
SN-T	от + 10°C до + 43°C

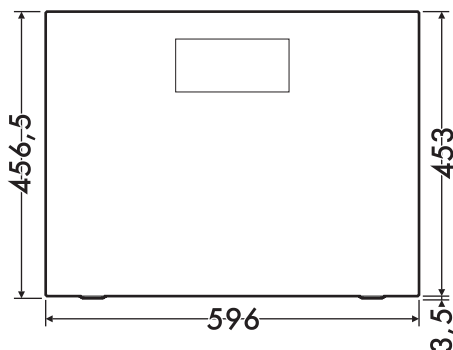
SN = Субнормальный - N = Нормальный

ST = Субтропический - T = Тропический

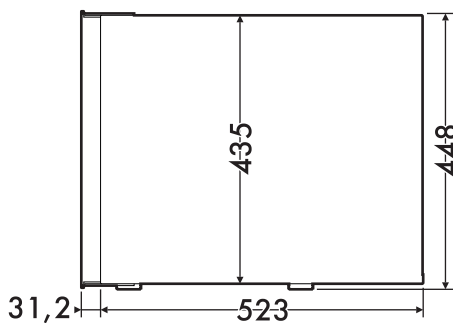
1. откройте дверцу;
2. закрепите прибор, используя 4 винта из комплекта поставки.



## Габаритные размеры прибора (мм)



(вид спереди)



(вид сбоку)

- Устанавливайте электроприбор на расстояниях не менее 3 см от электрических или газовых плит и не менее 30 см от отопительных систем, использующих горючие материалы или батареи.
- Прибор нельзя устанавливать рядом с источниками тепла. если это невозможно, необходимо использовать подходящую изолирующую панель.
- Удостоверьтесь в том, что после установки холодильника имеется достаточно места для открывания двери и извлечения полок и внутренних ящиков.
- Для обеспечения правильного охлаждения конденсатора соблюдайте инструкции по встраиванию.

## Крепежная планка

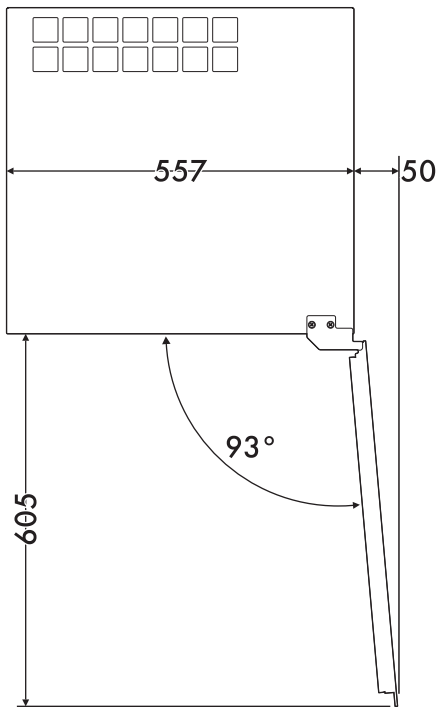
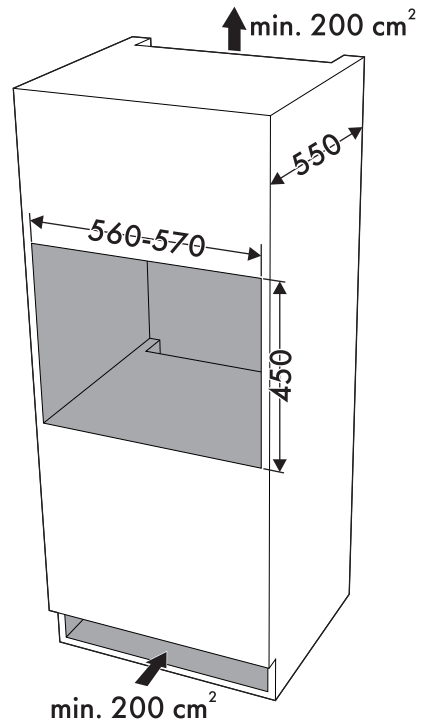
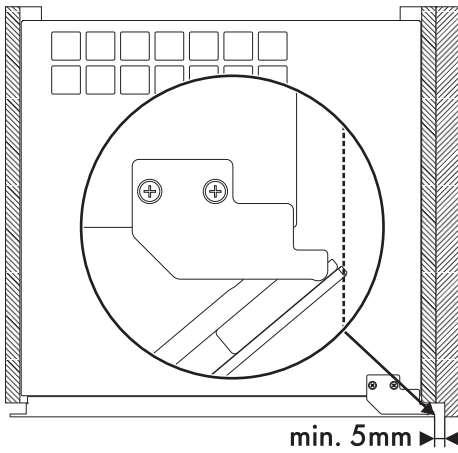
Прибор оснащен крепежной планкой (съёмной), которая служит для его фиксации под столешницей кухни.

Чтобы закрепить прибор к столешнице кухни:



# Установка

Встраивание (мм)



(вид сверху)



Не закрывайте вентиляционные отверстия.