

Комплектация

- Увлажнитель (основание + резервуар) – 1 шт
- Инструкция по эксплуатации – 1 шт
- Гарантийный талон – 1 шт

STARWIND

Инструкция
по эксплуатации
SHC3416



Ультразвуковой увлажнитель
Напряжение: 220-240В, 50/60Гц
Мощность: 25 Вт

Произведено в Китае.

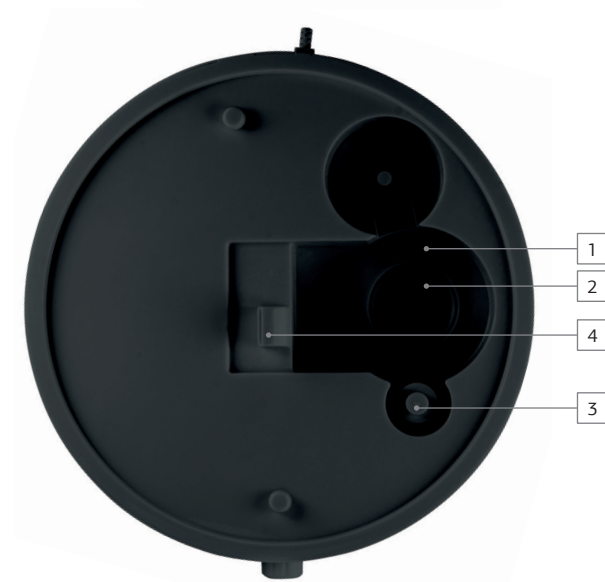
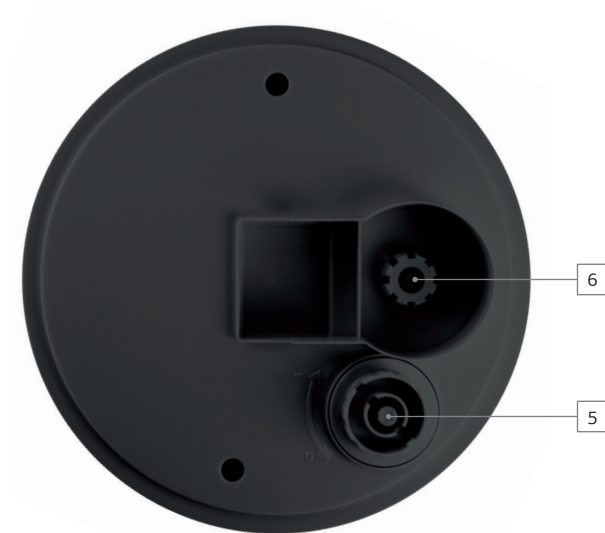
Изготовитель:
Zhongshan Titan Arts & Crafts Co., Ltd.
65, Nanyang Rd, Sanjiao, Zhongshan, China

Импортер:
ООО Хаскел
143401, Московская область, город Красногорск,
бульвар Строителей, дом 4, корпус 1, этаж 8, кабинет 819
ИНН 7719269331; ОКПО 14574070

Ультразвуковой увлажнитель

- 1 — Рабочая камера
- 2 — Распылитель (ультразвуковая мембрана)
- 3 — Магнитный поплавок
- 4 — Воздуховод (в основании устройства)
- 5 — Крышка с клапаном
- 6 — Воздуховод (в резервуаре)

- 7 — Выпускное отверстие
- 8 — Резервуар
- 9 — Индикатор работы/отсутствия воды
- 10 — Регулятор интенсивности работы
- 11 — Основание устройства
- 12 — Выключатель (необходимо указать на приборе)



Меры безопасности

- Перед использованием прибора внимательно ознакомьтесь с настоящей инструкцией по эксплуатации.
- Пожалуйста, сохраняйте настоящую инструкцию по эксплуатации, гарантийный талон, чек, упаковочную коробку и, по возможности, другие элементы упаковки прибора.
- Производитель не несет ответственности за выход из строя устройства или за ущерб, возникший в результате неправильного или непредусмотренного настоящей инструкцией использования прибора.
- Регулярно проверяйте прибор и его кабель для выявления повреждений. Не используйте прибор в случае обнаружения каких-либо повреждений.
- Перед использованием прибора убедитесь в соответствии рабочего напряжения прибора и напряжения электросети.
- Рекомендуется подключать устройство к розетке с заземлением.
- Не рекомендуется подключать устройство к электросети при помощи удлинителей, разветвителей и переходников.
- Для дополнительной защиты рекомендуется установить устройство защитного отключения (УЗО). Для установки обратитесь к специалисту.
- Не погружайте основание прибора в воду или другие жидкости.
- Не допускается попадание воды в воздухопровод и во внутреннюю область основания устройства. В случае, если это произошло, не включайте устройство до того как его осмотрит специалист. Обратитесь в специализированный сервис.
- Не допускается мойка устройства в посудомоечной машине.
- В случае необходимости, протирайте основание устройства слегка влажной тканью или губкой, без применения абразивных моющих средств.
- Не используйте прибор не по назначению.
- Не используйте прибор на открытом воздухе.
- Не допускается включение прибора после падения даже при отсутствии внешних повреждений до того как его осмотрит специалист. Обратитесь в специализированный сервис.
- Не устанавливайте прибор в непосредственной близости от розетки, следите за тем, чтобы воздушный поток не был направлен в сторону розетки и прочих технических приборов.
- Не накрывайте устройство.
- При работе устройство должно находиться на достаточном удалении от мебели и прочих предметов во избежание их повреждения.
- В процессе эксплуатации устройство должно располагаться на ровной, твердой и влагостойкой горизонтальной поверхности. Не допускается установка устройства на коврах и прочих напольных покрытиях с длинным ворсом.
- Не допускайте свисания сетевого кабеля с края поверхности, на которой установлен прибор.
- Избегайте соприкосновения сетевого кабеля устройства с горячими поверхностями и острыми предметами.
- В случае повреждения кабеля использование устройства запрещено.
- Никогда не оставляйте включенный в сеть прибор без присмотра даже на короткий срок.
- Не наклоняйте и не перемещайте устройство в процессе работы. При перемещении устройства держитесь за его основание, предварительно отключив его от электросети.
- Перед перемещением устройства всегда сливайте воду из резервуара и рабочей камеры.
- Температура заливаемой воды не должна превышать 40 °C во избежание деформации корпуса и нарушения его герметичности.
- Запрещается включение устройства без воды в резервуаре. В процессе эксплуатации внимательно следите за тем, чтобы в резервуаре был достаточный уровень воды.
- В случае попадания влаги в воздухопровод или внутрь основания устройства, незамедлительно отключите его от сети. Повторное включение допустимо только после консультации со специалистом сервисного центра.
- Не прикасайтесь к включенному в сеть прибору влажными или мокрыми руками.
- Всегда отключайте прибор из сети перед сборкой, разборкой, очисткой, в случае прекращения ис-

пользования или обнаружения неполадок в работе. Отключая прибор от сети, держитесь за вилку, не тяните за кабель.

- Всегда отключайте устройство от сети и сливайте воду из резервуара и рабочей камеры во время чистки или когда устройство не используется.
- Не ремонтируйте прибор самостоятельно, обращайтесь в авторизованный сервисный центр или специализированную мастерскую.
- Предохраняйте прибор и сетевой кабель от воздействия высоких температур, попадания прямых солнечных лучей, сырости и прочих негативных воздействий.
- Прибор не предназначен для использования детьми, а также лицами с ограниченными физическими, чувствительными и умственными возможностями, лицами без соответствующего опыта и знаний без предварительного обучения, инструктажа и наблюдения за работой лица ответственного за их безопасность.
- Не разрешайте детям использовать устройство и аксессуары в качестве игрушки. Не разрешайте детям играть с коробкой и прочими элементами упаковки.
- Не допускается использование устройства с принадлежностями, не входящими в комплект поставки.
- Не допускается заливание в резервуар любой другой жидкости, кроме воды.
- Рекомендуется хранить и использовать устройство в местах, недоступных для детей.
- Рекомендуемый комфортный уровень относительной влажности воздуха в помещении – 30-50%. Мебель, стены, напольные покрытия и прочие предметы могут в первое время поглощать вырабатываемую устройством влагу, снижая рост показателей измерительных приборов (в комплект не входят). Не рекомендуется включать устройство в режим максимальной производительности в первые несколько дней использования.
- Регулярно проводите чистку устройства, сливайте воду из рабочей камеры и резервуара, если устройство не используется.
- При использовании жесткой воды возможно образование белого налета на мебели и прочих предметах в зоне действия устройства. Во избежание появления белого налета используйте дистиллированную, очищенную или умягченную воду.
- Перед включением устройства убедитесь в том, что крышка резервуара плотно закрыта.
- Не используйте устройство в полностью закрытых помещениях во избежание чрезмерного увлажнения воздуха, что может вызвать образование конденсата на стенах, мебели, технике и прочих предметах.

Подготовка к работе

1. Извлеките прибор из упаковки, освободив его от транспортировочных элементов.
2. Убедитесь в том, что напряжение сети соответствует напряжению прибора, указанному в технических характеристиках.
3. Убедитесь в том, что комплектация прибора соответствует заявленной производителем.
4. Убедитесь в том, что все элементы прибора не повреждены.
5. После хранения или транспортировки прибора в условиях пониженной температуры перед включением рекомендуется выдержать прибор в тепле в течение двух часов.
6. Температура используемой воды не должна превышать 40 °C.

Эксплуатация устройства

В процессе эксплуатации данного устройства не допускается добавление специальных ароматических масел ни в рабочую камеру (1), ни в резервуар (8).

Перед каждым включением проверяйте возможность свободного хода магнитного поплавка (3) по вертикальной оси. Ничто не должно мешать магнитному поплавку (3) свободно перемещаться вдоль вертикальной оси. Любое препятствие может вызвать сбой в активации функции автоматического отключения устройства в случае отсутствия воды в рабочей камере (1) и резервуаре (8).

- Снимите резервуар (8) с основания устройства (11).
- Переверните резервуар (8) вверх дном, отвинтите крышку (5) против часовой стрелки.
- Наполните резервуар (8) необходимым количеством холодной чистой воды. Рекомендуется использовать дистиллированную, очищенную или умягченную воду.
- Закрутите крышку резервуара (5) по часовой стрелке, убедитесь в том, что крышка закручена ровно и до конца.
- Переверните и установите наполненный резервуар (8) на основание устройства (11). Убедитесь в том, что резервуар установлен ровно и без зазоров.
- Вставьте вилку устройства в розетку.
- Переведите выключатель (12) в положение «1», при этом, светодиодный индикатор (9) должен загореться зеленым цветом. Через несколько секунд из выпускного отверстия должен пойти пар.
- Установите интенсивность выхода пара при помощи регулятора интенсивности работы (10). Движение по часовой стрелке увеличит интенсивность, движение против часовой стрелки – уменьшит.

При первом включении не рекомендуется устанавливать регулятор интенсивности (10) на максимум во избежание чрезмерного увлажнения пространства вокруг устройства. Установите среднее значение интенсивности, а затем, спустя 2-3 минуты, установите необходимое значение интенсивности.

- Следите за уровнем воды в резервуаре (8).
- При недостаточном уровне воды светодиодный индикатор (9) загорится красным цветом.

Отключайте устройство от сети при повторном наполнении резервуара.

- По окончании работы выключите устройство, переведя выключатель (12) в положение «0».
- В случае если вы не планируете использовать устройство в течение длительного времени, рекомендуется слить всю воду из резервуара (8) и рабочей камеры (1), предварительно отключив устройство от сети, очистить и промыть резервуар (8) и рабочую камеру (1), тщательно просушить все детали и убрать устройство на хранение.

Очистка

Использование жесткой воды может вызвать появление минеральных отложений на распылителе (ультразвуковой мембране), в рабочей камере и в резервуаре, что может привести к снижению производительности устройства и появлению белого налета на мебели и прочих предметах, находящихся в зоне действия увлажнителя.

Во избежание выхода устройства из строя и порчи мебели, техники, напольных покрытий и прочих предметов, рекомендуется раз в неделю проводить чистку резервуара, рабочей камеры и распылителя, а также как можно чаще менять воду.

- Перед очисткой прибора всегда отключайте его от сети.
- Не допускается мойка основания и резервуара в посудомоечной машине.
- Не допускается мойка основания устройства под краном.
- Не допускается погружение основания в воду и/или другие жидкости.
- Внешнюю поверхность устройства в случае необходимости протирайте слегка влажной тканью или губкой без применения абразивных моющих средств. Допускается использование слабого раствора нейтрального моющего средства.
- Внутреннюю область резервуара и рабочую камеру тщательно промывайте раз в неделю раствором нейтрального моющего средства, после чего тщательно промывайте резервуар и рабочую камеру простой водой.
- Для очистки распылителя используйте губку или кусок мягкой ткани. Не используйте для очистки жесткие предметы.

Устранение неисправностей

Неисправность	Возможная причина	Устранение
Индикатор не горит, устройство не работает	Устройство не подключено к электросети	Проверьте подключение к электросети
	Выключатель/регулятор интенсивности находится в выключенном положении	Проверьте положение основного выключателя
Индикатор горит, работает вентилятор, но пар не идет	Нет воды в резервуаре	Добавьте воду в резервуар
	Неправильно закручена крышка с клапаном или резервуар некорректно размещен на основании устройства	Проверьте правильность положения крышки с клапаном, проверьте правильность установки резервуара на основании устройства
Индикатор горит, не работает вентилятор, не идет пар	Повышенный уровень воды в рабочей камере	Удалите излишки воды из рабочей камеры
Неприятный запах пара	Новое устройство	Дайте всем деталям устройства проветриться в течение 12 часов. Неприятный запах также пропадет после первого рабочего цикла
	Застоявшаяся вода	Слейте застоявшуюся воду, промойте резервуар в соответствии с рекомендациями, указанными в инструкции по эксплуатации, залейте новую воду

