



ХОЛОДИЛЬНИК

Модель: **KR-50W, KR-75W, KR-115W**



РУКОВОДСТВО ПО ЭКСПЛУАТАЦИИ

УВАЖАЕМЫЙ ПОКУПАТЕЛЬ!

*Вы приобрели холодильник,
который сохраняет продукты,
экономичен и надежен в работе,
прост и удобен в управлении.*

***Перед началом эксплуатации холодильника внимательно изучите
руководство по эксплуатации.***

Содержание

Общая информация	2
Технические характеристики.....	2
Комплектация	2
Общий вид	3
Требования по технике безопасности	5
Перед использованием холодильника.....	5
Термостат	5
Установка	6
Размораживание	7
Мойка.....	7
Когда холодильник не будет использоваться продолжительное время.....	8
При переезде	8
Устранение неисправностей.....	8
Техническое обслуживание	9
Гарантия изготовителя.....	10
Утилизация	12
Гарантийный талон.....	13

Общая информация

Холодильник KRAFT предназначен для замораживания и длительного хранения пищевых продуктов.

Перед тем, как использовать холодильник, внимательно ознакомьтесь с инструкцией по эксплуатации.

При покупке холодильника проверьте его работоспособность, отсутствие механических повреждений, комплектность, наличие печати торгующей организации, подписи продавца на отрывных гарантийных талонах.

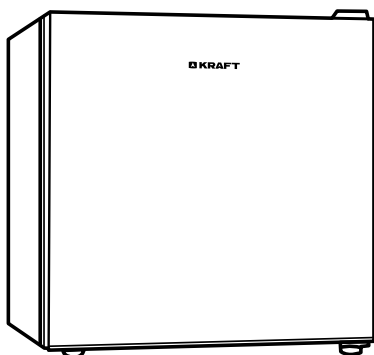
Технические характеристики

Модель	KR-50W	KR-75W	KR-115W
Общий полный объем (л)	48	75	115
Общий полезный объем (л)	47	68	98
Объем холодильной/морозильной камеры (л)	43/4	64/4	88/10
Класс энергоэффективности	A+	A+	A+
Энергопотребление (кВтч/год)	106	110	110
Климатический класс	ST	N/ST	ST
Хладагент, масса	R600a	R600a	R600a
Количество хладагента (г)	14	15	22
Мощность (Вт)	90	90	90
Сила тока (А)	0,55	0,55	0,55
Уровень шума (дБ)	41	41	41
Напряжение/частота тока (В/Гц)	220-240/50	220-240/50	220-240/50
Вес нетто (кг)	15	16	20
Вес брутто (кг)	16	18	22
Габариты без упаковки (ШхГхВ), (мм)	440x465x510	440x510x640	488x454x867
Габариты в упаковке (ШхГхВ), (мм)	460x485x531	460x545x660	496x462x885

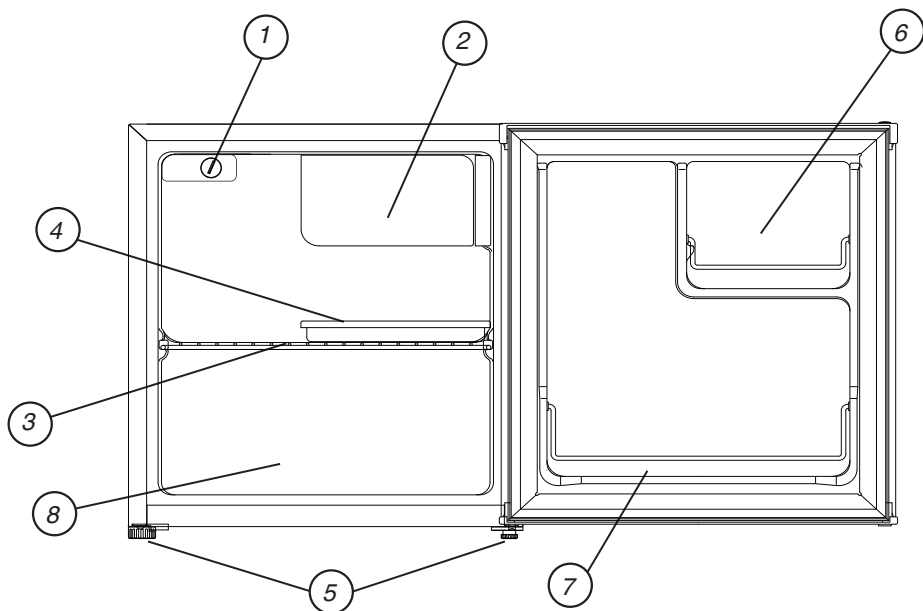
Комплектация

Комплектующие (шт.)	Модель
	KR-50W / KR-75W / KR-115W
Холодильник	1
Лоток для сбора воды	1
Инструкция по эксплуатации с гарантийным талоном	1
Упаковка	1

Общий вид



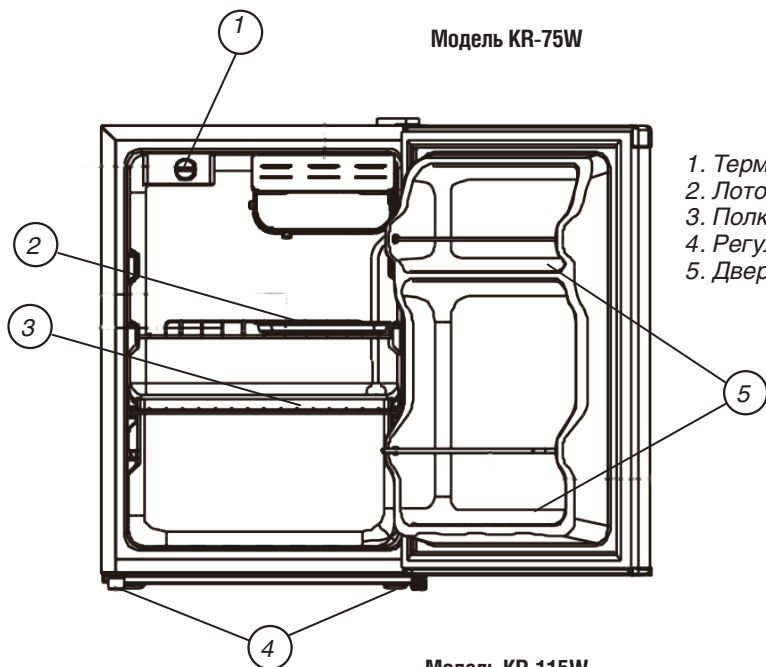
Модель KR-50W



- 1. Термостат для установки температуры
- 2. Морозильное отделение
- 3. Полка съемная
- 4. Лоток для сбора воды

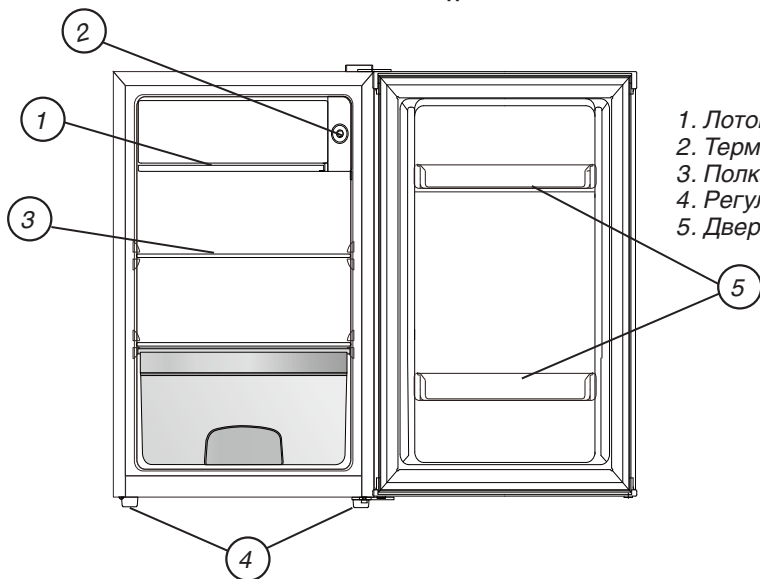
- 5. Регулирующиеся ножки
- 6. Дверная верхняя полка
- 7. Дверная нижняя полка

Модель KR-75W



- 1. Термостат
- 2. Лоток для сбора воды
- 3. Полка съёмная
- 4. Регулирующиеся ножки
- 5. Дверные полки

Модель KR-115W



- 1. Лоток для сбора воды
- 2. Термостат
- 3. Полка съёмная
- 4. Регулирующиеся ножки
- 5. Дверные полки

Примечание: Изображения и рисунки в данной инструкции приведены в ознакомительных целях. Приобретенное изделие может отличаться от показанного на изображении/ях.

Требования по технике безопасности



- Холодильник должен подключаться к электрической сети через розетку с заземлением.
- Перед включением в электросеть необходимо проверить шнур питания холодильника на предмет механических повреждений. При повреждении изоляции шнура питания, его необходимо заменить.
- Холодильник необходимо отключить в случае появления замыкания в электропроводке на корпус и вызвать мастера сервисной организации.
- Необходимо отключать холодильник от электросети во время обслуживания (уборка, ремонт).
- Подключение к электросети возможно только после полного высыхания влаги.
- Запрещается прикасаться одновременно к холодильнику и к устройствам, имеющим естественное заземление.

ЗАПРЕЩАЕТСЯ

эксплуатация холодильника в следующих случаях:

- в помещениях с повышенной влажностью;
- в помещениях с токопроводящими полами;
- при отсутствии заземления в электросети.

УПРАВЛЕНИЕ

Перед использованием холодильника

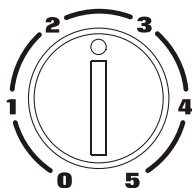
- Тщательно вымойте холодильник. Наружные поверхности протрите мягкой сухой тряпочкой, внутренние — мягкой влажной тряпочкой или губкой.
- Оставив дверцу открытой, вставьте вилку в розетку.
- Установите термостат в положение от **1** до **5**. Положение **1** - самая высокая температура, положение **5** - самая низкая. Закройте дверь и дайте холодильнику поработать 15-20 минут. Морозильник начнет покрываться инеем.

Термостат

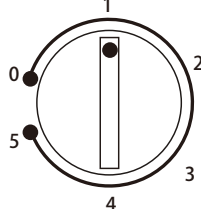
- Температура внутри холодильника управляется установками термостата. Чем большее цифровое обозначение установлено рукояткой термостата, тем ниже температура в холодильнике. В положении **0** - компрессор выключен.

- Устанавливать рукоятку термостата можно и в промежуточных между цифровыми обозначениями положениях.

Модель KR-50W, KR-75W



Модель KR-115W

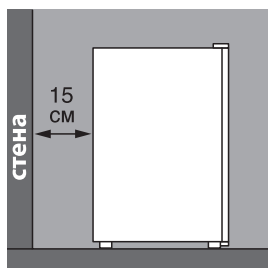


РЕГУЛЯТОР ТЕМПЕРАТУРЫ

ВНИМАНИЕ:

Если Вы отключили холодильник, вынув вилку из розетки, подождите не менее 3–5 минут перед включением холодильника во избежание повреждения компрессора

Установка



- Не рекомендуется размещать холодильник вблизи источников тепла и в сырых местах.
- Обеспечьте зазор по сторонам, достаточный для свободного открывания дверцы и полного доступа к холодильнику.
- Холодильник не является встраиваемой техникой, поэтому не располагайте его в углублениях или нишах.
- Холодильник должен располагаться на ровной устойчивой поверхности.
- Обеспечьте зазор не менее 15 см между холодильником и стеной.

Размораживание

- Установите рукоятку термостата в положение **OFF (Выключено)**.
- Для более быстрого размораживания выньте все продукты из холодильника и оставьте дверцу открытой.



Не «ускоряйте» размораживание, пытаясь соскоблить иней с испарителя острыми предметами — вы повредите испаритель.

- По окончании размораживания верните термостат в требуемое положение.

Мойка

Чистящие средства:

- Не используйте для мойки воспламеняющиеся или токсичные чистящие средства, металлические скребки и щетки, абразивные средства и органические растворители.

Наружные поверхности:

- Мойте теплой мыльной водой, затем протрите мягкой тряпочкой или губкой, смоченной в чистой воде и вытрите насухо.

Холодильное отделение:

- Промойте съемные детали (полки и пр.) в теплой мыльной воде, сполосните чистой водой и вытрите насухо. Внутренние поверхности холодильника мойте теплым содовым раствором (3 столовых ложки соды на литр воды) или теплой мыльной водой, затем протрите мягкой тряпочкой или губкой, смоченной в чистой воде и вытрите насухо.

Магнитные защелки:

- Мойте теплой мыльной водой.

По окончании мойки:

- Поместите съемные детали (полки и пр.) на свои места и установите термостат в требуемое положение.

Когда холодильник не будет использоваться продолжительное время

1. Отключите холодильник от сети.
2. Разморозив и вымыв холодильник, оставьте двери открытыми на 2–3 дня во избежание образования неприятного запаха.

При переезде

- Закрепите съемные приспособления (полки и пр.) внутри холодильника или упакуйте их отдельно.
- Перевозите холодильник в вертикальном положении во избежание повреждения компрессора.

Устранение неисправностей

В случаях отказов в работе вашего холодильника, причина может оказаться легко устранимой, поэтому до обращения в сервисный центр проверьте следующее:

Холодильник не работает	Проверьте что: <ul style="list-style-type: none"> • Вилка вставлена в розетку и электрические характеристики сети соответствуют характеристикам холодильника. • Питающий кабель не поврежден.
Температура в отделениях недостаточно низкая	Проверьте, что: <ul style="list-style-type: none"> • Двери отделений закрыты. • Вентиляция помещения достаточна. • Холодильник не расположен в непосредственной близости от источников тепла.
Холодильник слишком шумит	Проверьте, что: <ul style="list-style-type: none"> • Холодильник выровнен. • Нет посторонних предметов позади холодильника. • Холодильник не касается вибрирующих предметов.

Техническое обслуживание

В процессе эксплуатации при обнаружении неисправностей, которые потребитель не может устранить своими силами, необходимо обратиться в сервисную мастерскую по ремонту холодильной техники.

В течении гарантийного срока неисправности устраняются авторизованным сервисным центром. В случаях вмешательства других сервисных организаций, действие гарантии прекращается.

Изготовитель не несет ответственности за испорченные продукты в случае поломки холодильника. Владелец самостоятельно обеспечивает сохранность товара.



***В СЛУЧАЕ НЕСОБЛЮДЕНИЯ ПРАВИЛ ЭКСПЛУАТАЦИИ
ИЗГОТОВИТЕЛЬ ОСТАВЛЯЕТ ЗА СОБОЙ ПРАВО
НЕ ВЫПОЛНЯТЬ ГАРАНТИЙНЫЕ ОБЯЗАТЕЛЬСТВА!***

Гарантия изготовителя

Изготовитель несет гарантийные обязательства в течение 2 лет с даты продажи, но не более 2-х лет с даты производства.

Срок службы изделия — 5 лет с даты приобретения.



ГАРАНТИЙНЫЙ ТАЛОН

Дата продажи

« ____ » _____ 20__ г.

Штамп магазина

*Продавец обязан при продаже
заполнить гарантийные талоны
на странице 13.*

*Дата изготовления товара
находится на упаковке
и на задней стенке товара.*

- 1. Гарантийные обязательства изготовителя действительны только для холодильника марки KRAFT.** Информация об авторизованных сервисных центрах доступна на сайте <http://kraftltd.com> или по бесплатному телефону службы поддержки 8 (800) 200-79-97. В случае возникновения вопросов или проблем, связанных с продукцией KRAFT, просим Вас обращаться в письменном виде по адресу: ЗАО «ЛЕБЕДИНСКИЙ ТОРГОВЫЙ ДОМ», ул. Днепропетровская, 50 В, г. Ростов-на-Дону, 344093, Россия, либо по электронной почте: service@lbttd.ru.
- 2. Изготовитель гарантирует устранение заводских дефектов или неисправностей техники, выявленных в течение периода гарантийного обслуживания.** Все претензии по внешнему виду предъявляйте продавцу при покупке товара. После покупки товара ответственность за все внешние повреждения возлагается на потребителя.
- 3. Гарантия не распространяется** на царапины, трещины и аналогичные механические повреждения, возникшие в процессе эксплуатации.
- 4. Гарантийный ремонт не производится в следующих случаях:**
 - недействительности гарантийного талона;
 - наличия повреждений и неисправностей, возникших в результате неправильного обращения или использования техники с нарушением правил эксплуатации, а также возникших в результате небрежной транспортировки техники клиентом или торгующей организацией;
 - установления факта ремонта (попытки ремонта) техники посторонними лицами.

5. **Гарантийный талон является недействительным в следующих случаях:**
 - неправильное или неполное его заполнение магазином;
 - отсутствие даты продажи и штампа магазина.
6. **Изготовитель не несет никакой ответственности за ущерб, причиненный людям, животным и помещениям по причине нарушения правил эксплуатации холодильника марки KRAFT.**
7. **Гарантийное обслуживание не распространяется на регулировку, чистку и уход за изделием.**
8. **Для консультаций по установке холодильника обязательно обратитесь в сервис-центр. Для подключения и установки Вы можете воспользоваться услугами квалифицированных специалистов местной сервисной службы. В случае неправильного подключения и установки, Вы лишаетесь права на бесплатный гарантийный ремонт.**

Перед началом эксплуатации холодильника внимательно изучите руководство по эксплуатации!

***ХОЛОДИЛЬНИКИ ВСЕХ МОДЕЛЕЙ ЗАПРЕЩАЕТСЯ
ИСПОЛЬЗОВАТЬ ДЛЯ ОХЛАЖДЕНИЯ ПОМЕЩЕНИЙ!***

Утилизация



WEEE маркировка на этом продукте или в его документации говорит о том, что продукт не может быть утилизирован вместе с домашним мусором. Чтобы предотвратить возможную угрозу здоровью и окружающей среде, продукт должен быть утилизирован в рамках утвержденного процесса утилизации. Для дальнейшей информации, как утилизировать продукт правильно, свяжитесь с поставщиком или местными организациями, ответственными за утилизацию мусора.

Основные этапы утилизации:

- отсоедините от сети вилку и перережьте сетевой шнур;
- корпус, глухие двери, боковые части оборудования подлежат захоронению на полигонах бытовых и промышленных отходов по правилам и требованиям, установленным местной администрацией;
- сжигание теплоизоляции корпуса, боковых частей категорически запрещается ввиду образования при горении токсических веществ;
- компрессор, пускозащитное реле, проводка, теплообменники, алюминиевый профиль дверей, вентиляторы могут утилизироваться как лом черных и цветных металлов на предприятиях по переработке металла;
- элементы стеклянной структуры утилизуются на специализированном предприятии по утилизации стекла;
- лампы освещения утилизуются на специализированном предприятии по утилизации люминесцентных ламп.

Правильная утилизация холодильного прибора, после окончания срока службы (эксплуатации), поможет предотвратить потенциально вредное воздействие на окружающую среду и здоровье человека.

Этот холодильный прибор содержит компоненты из горючего материала и не может быть утилизирован с обычным бытовым мусором (отходами). Для получения более подробных сведений об утилизации старого оборудования обратитесь в администрацию города или службу, занимающуюся утилизацией.

**КОРЕШОК ТАЛОНА №1 на гарантийный ремонт
холодильника KRAFT**

модель _____ серийный № _____

Изъят « _____ » _____ 20 _____ г.

Исполнитель _____ подпись _____
Ф.И.О.

Вид и содержание выполненных работ _____

Наименование сервисной службы _____

**ТАЛОН №1 на гарантийный ремонт
холодильника KRAFT** модель _____
серийный № _____

Продан _____
(наименование и адрес торгового предприятия)

_____ тел: _____

Дата продажи « _____ » _____ г.

Штамп магазина _____
(личная подпись продавца)
Наименование и адрес сервисной службы* _____
(* заполняется торговым предприятием)

**КОРЕШОК ТАЛОНА №2 на гарантийный ремонт
холодильника KRAFT**

модель _____ серийный № _____

Изъят « _____ » _____ 20 _____ г.

Исполнитель _____ подпись _____
Ф.И.О.

Вид и содержание выполненных работ _____

Наименование сервисной службы _____

**ТАЛОН №2 на гарантийный ремонт
холодильника KRAFT** модель _____
серийный № _____

Продан _____
(наименование и адрес торгового предприятия)

_____ тел: _____

Дата продажи « _____ » _____ г.

Штамп магазина _____
(личная подпись продавца)
Наименование и адрес сервисной службы* _____
(* заполняется торговым предприятием)

<p>Холодильник KRAFT модель _____ серийный № _____ Владелец, его адрес _____ _____ <div style="text-align: center;">подпись</div> Телефон владельца _____ Причина отказа (неисправность) _____ _____ _____</p> <p>Владелец: _____ <div style="text-align: center;">подпись</div></p> <p>Механик: _____ <div style="text-align: center;">Ф.И.О.</div></p> <p>Выполнены работы: _____ _____</p> <p>Дата « _____ » _____ Г. Механик: _____ Владелец: _____ <div style="display: flex; justify-content: space-around; font-size: small;"> подпись подпись </div></p> <p>Утверждаю _____ <div style="text-align: center; font-size: small;">наименование сервисного предприятия и адрес</div> _____ _____</p> <p style="font-size: small; text-align: center;"> должность руководителя предприятия, МП подпись выполнившего обслуживание </p>	
<p>Холодильник KRAFT модель _____ серийный № _____ Владелец, его адрес _____ _____ <div style="text-align: center;">подпись</div> Телефон владельца _____ Причина отказа (неисправность) _____ _____ _____</p> <p>Владелец: _____ <div style="text-align: center;">подпись</div></p> <p>Механик: _____ <div style="text-align: center;">Ф.И.О.</div></p> <p>Выполнены работы: _____ _____</p> <p>Дата « _____ » _____ Г. Механик: _____ Владелец: _____ <div style="display: flex; justify-content: space-around; font-size: small;"> подпись подпись </div></p> <p>Утверждаю _____ <div style="text-align: center; font-size: small;">наименование сервисного предприятия и адрес</div> _____ _____</p> <p style="font-size: small; text-align: center;"> должность руководителя предприятия, МП подпись выполнившего обслуживание </p>	

Изготовитель оставляет за собой право вносить изменения конструкций, технических характеристик, внешнего вида, комплектации товара, не ухудшающие его потребительских качеств, без предварительного уведомления потребителя.

Manufacturer:

HOMA APPLIANCES CO., LTD

Address: North Shenghui Industry Zone,
Nantou, Zhongshan, Guangdong, 528427
China.

Importer:

ZAO LEBEDINSKIY TORGOVIY DOM

Address: No 50 V, Dnepropetrovskaya str.,
Rostov-on-Don, PC 344093, Russia.

Производитель:

ХОМА ЭПЛАЭНСИЗ КО., ЛТД,

Адрес: Ноуф Чанхуэй Индастри Зоне,
Нантау, Чжуньшань, Гуандун, 528427,
Китай.

Импортер:

ЗАО «ЛЕБЕДИНСКИЙ ТОРГОВЫЙ ДОМ»

Адрес: ул. Днепропетровская, 50 В,
г. Ростов-на-Дону, 344093, Россия.



Служба поддержки клиентов:
8 (800) 200-79-97

ERC

www.kraftltd.com

