



почувствуй себя дома



RU

Руководство по эксплуатации

ХЛЕБОПЕЧЬ

7000 СЕРИЯ

Напряжение питания:
220-240В~

Частота: 50 Гц
Вес нетто: 5.06 кг
Размер: 360x260x310 мм

Только для домашнего
использования



Пожалуйста, внимательно прочитайте это руководство перед использованием прибора и сохраните его. Рисунки приведены только для справки, приобретенная Вами модель может отличаться.

UM_BM-220Q3-BL_ver2_13.11.18

BM-220Q3-BL

ru.midea.com

СОДЕРЖАНИЕ

ТЕХНИЧЕСКИЕ ХАРАКТЕРИСТИКИ	2
КОМПЛЕКТНОСТЬ	2
РЕКОМЕНДАЦИИ ПОКУПАТЕЛЮ	3
МЕРЫ БЕЗОПАСНОСТИ	3
ПОРЯДОК РАБОТЫ	5
УСТРОЙСТВО ХЛЕБОПЕЧИ	5
ПАНЕЛЬ УПРАВЛЕНИЯ	6
Подготовка к работе	7
ВКЛЮЧЕНИЕ ХЛЕБОПЕЧИ	7
Назначение и особенности автоматических программ	8
Загрузка ингредиентов в форму для выпечки	10
Установка формы для выпечки и включение хлебопечи	11
Извлечение готового хлеба	12
Эксплуатация формы для выпечки	12
Нарезка и хранение хлеба	13
Функция отложенного старта	13
ЧИСТКА И УХОД	14
РЕКОМЕНДАЦИИ ПО ВЫБОРУ ПРОДУКТОВ	15
РЕЦЕПТЫ	17
ГАРАНТИИ ИЗГОТОВИТЕЛЯ	25

Уважаемый покупатель!

Благодарим Вас за приобретение хлебопечи и надеемся, что она прослужит вам многие годы! Просим внимательно ознакомиться с настоящей инструкцией по эксплуатации. Особое внимание необходимо обратить на правила техники безопасности. Просим сохранить инструкцию, чтобы ею можно было пользоваться в ходе дальнейшей эксплуатации прибора.

ТЕХНИЧЕСКИЕ ХАРАКТЕРИСТИКИ

Хлебопечь соответствует требованиям стандартов:

- по безопасности EN60335-1, EN60335-2-9
- по ЭМС EN55014-1, EN55014-2, EN61000-3-2, EN61000-3-3

Технические характеристики

Модель	BM-220Q3-BL
Мощность	580 Вт
Напряжение	230 В~50 Гц
Вес выпечки	750/1000 г
Форма для выпечки	с антипригарным покрытием
Энергонезависимая память	до 10 минут
Дисплей	жидкокристаллический
Число автоматических программ	14
Выбор цвета корочки	есть
Автоматическое поддержание температуры готового блюда	до 1 часа
Функция отложенного старта	до 13 часов
Добавление дополнительных ингредиентов	по звуковому сигналу

Комплектация

Хлебопечь с установленной внутри формой для выпечки	1 шт.
Мерный стакан	1 шт.
Мерная ложка	1 шт.
Лопасть для замешивания теста	1 шт.
Запасная лопасть для замешивания теста	1 шт.
Крючок для извлечения лопасти	1 шт.
Контейнер с крышкой для приготовления йогурта	1 шт.
Руководство пользователя	1 шт.
Гарантийный талон	1 шт.

РЕКОМЕНДАЦИИ ПОКУПАТЕЛЮ

При покупке хлебопечи проверьте ее на отсутствие механических повреждений конструкции, внешнего оформления и упаковки, на функционирование, на сохранность пломб, на соответствие комплекта поставки разделу «КОМПЛЕКТНОСТЬ» настоящей Инструкции по эксплуатации.

Примечание – Проверка на функционирование является обязанностью продавца.

Проверьте наличие гарантийного и отрывных талонов и правильность их заполнения (наличие даты продажи и печати фирмы-продавца).

Сохраняйте кассовый чек, Инструкцию по эксплуатации и гарантийный талон до конца гарантийного срока эксплуатации.

Во избежание повреждения печи при транспортировании в упаковке изготовителя соблюдайте меры предосторожности:

- оберегайте от резких толчков и падений;
- избегайте длительного пребывания под дождем или мокрым снегом.

Руководство по эксплуатации и гарантийный талон, прилагаемые к печи, при утере не возобновляются.

МЕРЫ БЕЗОПАСНОСТИ

Прежде чем пользоваться хлебопечкой, внимательно прочитайте настоящую инструкцию по эксплуатации.

◆ Хлебопечка предназначена исключительно для домашнего пользования. В случае использования хлебопечки в профессиональном гастрономическом бизнесе условия гарантии изменяются.

◆ Подключайте хлебопечку только к сети переменного тока с заземлением. Убедитесь в том, что напряжение, указанное на приборе, соответствует напряжению электросети.

◆ Ставьте хлебопечку всегда только на устойчивую, ровную и плоскую поверхность, чтобы хлебопечка не перевернулась во время замеса крутого теста. Это особенно важно в случае использования запрограммированных режимов работы или если прибор остается без присмотра. В случае установки прибора на особо гладкую поверхность нужно подложить под прибор тонкую резиновую подкладку.

◆ Во время работы устанавливайте хлебопечку на расстоянии как минимум 10 см от других предметов.

◆ Не располагайте прибор вблизи горячих газовых или электрических нагревательных приборов, а также рядом с духовкой.

◆ Соблюдайте особую осторожность при перемещении хлебопечки, особенно, если внутри находятся горячие ингредиенты.

◆ Запрещается извлекать форму для выпечки во время работы хлебопечки.

◆ Не следует добавлять ингредиенты в слишком большом количестве, чтобы не нарушить процесс подъема теста. Важно тщательно отмерять количество ингредиентов и добавлять их в хлебопечку по порядку, указанному в применяемых рецептах.

◆ Не помещайте внутрь прибора алюминиевую фольгу или другие материалы, которые могут вызвать пожар или короткое замыкание.

◆ Никогда не накрывайте работающую хлебопечку полотенцем или другими тканями, поскольку это может привести к аккумуляции тепла внутри нее. Во избежание пожара не пользуйтесь хлебопечкой рядом с легковоспламеняющимися предметами, например, шторами.

МЕРЫ БЕЗОПАСНОСТИ

♦ Прежде чем запрограммировать хлебопечку на выпечку данного вида хлеба с отсрочкой, например, на ночь, сначала нужно проверить данный рецепт и устройство и убедиться, что ингредиенты подобраны в соответствующих пропорциях, тесто не слишком жидкое и не слишком крутое, а его количество соответствует объему формы для выпечки и «не выливается» из нее.

♦ **Будьте осторожны. Во избежание ожогов, вынимая из хлебопечки форму для выпечки с испеченным хлебом, обязательно пользуйтесь кухонными рукавицами или прихватками, поскольку и хлеб, и форма очень горячие.**

♦ Всегда отсоединяйте прибор от сети если Вы им не пользуетесь или перед чисткой.

♦ Никогда не затрагивайте до движущихся частей во время работы прибора. В этом случае всегда предварительно отсоединяйте прибор от сети.

♦ Не вынимайте вилку из розетки, вытягивая ее за провод.

♦ Следите за тем, чтобы питающий провод не свисал со стола или столешницы и не соприкасался с горячей поверхностью. Не допускайте перегибов провода.

♦ Не включайте прибор, если питающий подсоединительный провод или корпус имеют видимые повреждения.

Если питающий провод будет поврежден, то, чтобы избежать аварийных ситуаций, его замену необходимо поручить специалистам.

Ремонт прибора могут выполнять только квалифицированные специалисты. Неправильно выполненный ремонт может создать серьезную угрозу для пользователя. В случае появления неполадок рекомендуем обратиться в специализированный сервисный пункт.

♦ Не прикасайтесь к горячим поверхностям. Пользуйтесь кухонными прихватками. Прибор сильно нагревается в процессе выпечки.

♦ Перед чисткой и демонтажом дайте хлебопечке остыть. Хлебопечка имеет термозолированный корпус.

♦ Не погружайте прибор в воду или другие жидкости и не мойте под струей воды.

♦ Не рекомендуется использовать для мытья нагревательного блока агрессивные детергенты в виде порошка, пасты, эмульсии и т.п., которые могут поцарапать очищаемую поверхность и стереть надписи: графические символы, деления, предупреждающие знаки и т.п.

♦ Не мойте металлические элементы в посудомоечных машинах. Рекомендуем мыть их вручную с использованием традиционных жидкостей для мытья посуды.

♦ Во избежание телесных повреждений и повреждения прибора не используйте принадлежности, не рекомендованные изготовителем.

♦ Не разрешайте пользоваться прибором детям и лицам с ограниченными физическими, мануальными и умственными возможностями, не имеющим опыта и умения, до тех пор, пока они не будут обучены и ознакомлены с инструкцией по эксплуатации прибора.

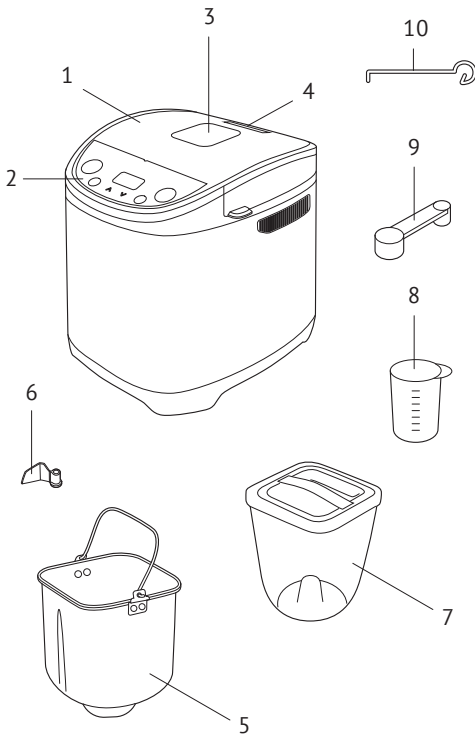
♦ Не оставляйте работающую хлебопечку без присмотра. Не позволяйте детям пользоваться и играть прибором.

Убедитесь, что Вам понятны все вышеприведенные указания.

ВНИМАНИЕ: ДЛЯ ПОДКЛЮЧЕНИЯ ХЛЕБОПЕЧИ К СЕТИ ДОЛЖНА БЫТЬ ПРЕДУСМОТРЕНА РОЗЕТКА С ЗАЗЕМЛЯЮЩИМ КОНТАКТОМ!

ПОРЯДОК РАБОТЫ

Устройство модели



1. Крышка прибора
2. Панель управления
3. Смотровое окно
4. Отверстия для выхода пара
5. Форма для выпечки
6. Лопасть для замешивания теста
7. Контейнер с крышкой для приготовления йогурта
8. Мерный стакан
9. Мерная ложка
10. Крючок для извлечения лопастей для замешивания

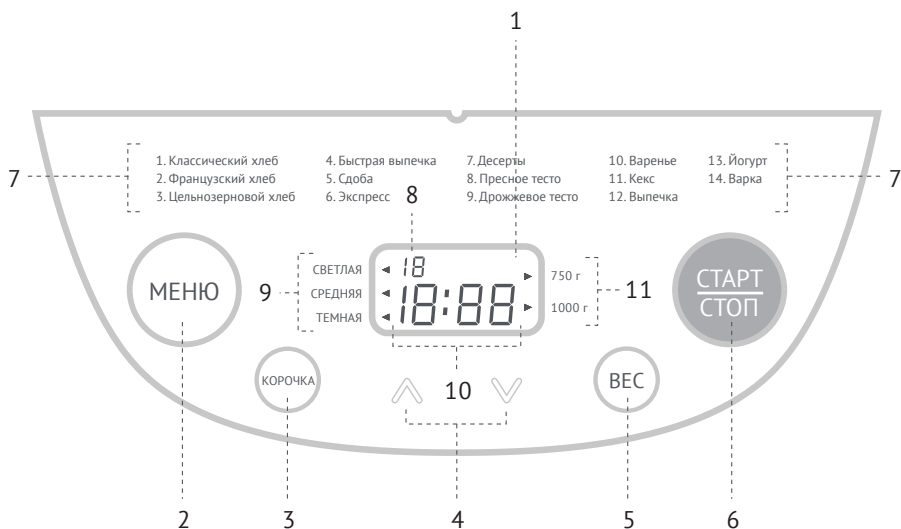
ПОРЯДОК РАБОТЫ

Панель управления

1. Дисплей – показывает выбранные установки и оставшееся до конца приготовления время.
2. «Меню» – кнопка выбора программы приготовления. Номер выбранной программы отображается на дисплее.
3. «Корочка» – кнопка выбора цвета корочки изделия (светлая, средняя, темная). По умолчанию установлен режим «средняя».
4. Кнопки **▲** и **▼** для установки времени отложенного старта (в программах «ВЫПЕКАНИЕ», «ЙОГУРТ», «ВАРКА» – для изменения времени приготовления).
5. «Вес» – кнопка выбора веса продукта – 750/1000 г (по умолчанию 1000 г).
6. «Старт/Стоп» – кнопка запуска программы или ее остановки с прекращением процесса работы и сбросом всех установок.
7. Номера и названия программ приготовления.

Дисплей

8. Номер выбранной программы приготовления.
9. Цвет корочки выпечки (светлый, средний, темный).
10. Таймер обратного отсчета времени до окончания работы программы.
11. Вес выпечки (750/1000 г).



ПОРЯДОК РАБОТЫ

Подготовка к работе

1. Установите хлеб печь на ровную твердую горизонтальную поверхность. При установке следите за тем, чтобы при работе прибора не была затруднена его вентиляция, выходящий горячий пар из отверстий в крышке не попадал на обои, декоративные покрытия, электронные приборы и другие предметы, которые могут пострадать от повышенной влажности и температуры.
2. Убедитесь в том, что внутренние и внешние части хлебопечи не имеют повреждений, сколов и других дефектов.
3. Откройте крышку со смотровым окном. Возьмите форму для выпечки за ручку, слегка поверните ее против часовой стрелки и извлеките, с небольшим усилием потянув вверх. Убедитесь в том, что пространство во круг вала и лопасти для замешивания чистые.

ВКЛЮЧЕНИЕ ХЛЕБОПЕЧИ

Убедитесь в наличии всех аксессуаров и комплектующих, а также проверьте их целостность.

ВНИМАНИЕ: ДЛЯ ПОДКЛЮЧЕНИЯ ПЕЧИ К СЕТИ ДОЛЖНА БЫТЬ ПРЕДУСМОТРЕНА РОЗЕТКА С ЗАЗЕМЛЯЮЩИМ КОНТАКТОМ!

ВНИМАНИЕ: РОЗЕТКА ДОЛЖНА НАХОДИТЬСЯ В НЕПОСРЕДСТВЕННОЙ БЛИЗОСТИ ОТ ХЛЕБОПЕЧИ, К НЕЙ ДОЛЖЕН БЫТЬ ОБЕСПЕЧЕН СВОБОДНЫЙ ДОСТУП, ЧТОБЫ В СЛУЧАЕ НЕОБХОДИМОСТИ МОЖНО БЫЛО НЕМЕДЛЕННО ОТКЛЮЧИТЬ ПЕЧЬ ОТ СЕТИ!

Вставьте вилку шнура питания в розетку сети переменного тока. При этом прозвучит звуковой сигнал и через какое-то время на дисплее появится индикация: «1», «2:50» (где «1» - номер программы, «2:50» - время выполнения программы). Двоеточие между «2» и «50» не будет мигать. Стрелки указывают на «Средняя» и «1000г». Это установки по умолчанию.

***Примечание** - Время выполнения программы, отображаемое на индикаторе, задано в условных единицах, длительность которых может отличаться от длительности реального времени.*

Изучите функциональное назначение кнопок согласно их описанию в настоящей инструкции.

Назначение и особенности автоматических программ

В хлебопечи EHS20Q3-P имеются 14 автоматических программ приготовления. С их помощью можно не только выпекать хлеб, но и готовить каши, плов, йогурт, варить варенье и т. д.

1. Программа «КЛАССИЧЕСКИЙ ХЛЕБ»

Используется для выпечки классического белого хлеба и хлеба из смеси ржаной и пшеничной муки. Программа включает в себя замес, расстойку теста и выпекание хлеба. Можно выбрать вес изделия и цвет корочки, доступна функция отложенного старта. Ручная регулировка времени не предусмотрена.

2. Программа «ФРАНЦУЗСКИЙ ХЛЕБ»

Используется для выпечки французского хлеба – очень легкого, с хрустящей корочкой. Больше времени отводится на замешивание и подъем теста. Рекомендуется для выпечки изделий, не содержащих сливочного масла (маргарина) и молока. Французский хлеб быстро становится черствым, поэтому его лучше не хранить дольше 1 дня. Программа включает в себя замес, подъем теста и выпекание хлеба. Можно выбрать вес изделия и цвет корочки, доступна функция отложенного старта. Ручная регулировка времени не предусмотрена.

3. Программа «ЦЕЛЬНОЗЕРНОВОЙ ХЛЕБ»

Поскольку мука, используемая для этого хлеба, обладает невысокими хлебопекарными качествами и тесто поднимается медленно, программа в течение получаса перед замешиванием производит предварительный подогрев ингредиентов и оставляет тесто подходить в течение более длительного времени. Буханки из зерновой муки обычно меньшего размера и более плотные. Программа включает в себя замес, расстойку теста и выпекание хлеба. Можно выбрать вес изделия и цвет корочки, доступна функция отложенного старта. Ручная регулировка времени не предусмотрена.

4. Программа «БЫСТРАЯ ВЫПЕЧКА»

Используется для ускоренной выпечки белого хлеба. Добавьте в тесто для белого хлеба дополнительно ½ чайной ложки дрожжей исходя из веса выпечки 1000 г.

Программа включает в себя замес, быструю расстойку теста и выпекание хлеба. Можно выбрать вес изделия и цвет корочки, доступна функция отложенного старта.

Ручная регулировка времени не предусмотрена.

5. Программа «СДОБА»

Программа для изготовления сладкой выпечки с дополнительными ингредиентами (фруктами, орехами, шоколадной крошкой, цукатами, изюмом и т. п.), о времени добавления которых сообщает звуковой сигнал. Программа включает в себя замес, расстойку теста и выпекание. Можно выбрать вес изделия и цвет корочки, доступна функция отложенного старта. Ручная регулировка времени не предусмотрена.

6. Программа «ЭКСПРЕСС»

Рекомендуется для выпечки изделий из бездрожжевого теста с использованием разрыхлителей. Программа включает в себя замес, кратковременную расстойку теста и выпекание. Можно выбрать вес изделия и цвет корочки. Функция отложенного старта недоступна. Ручная регулировка времени не предусмотрена.

7. Программа «ДЕСЕРТЫ»

Программа рекомендуется для приготовления шоколадных и молочных десертов. Включает в себя перемешивание ингредиентов с последующим нагревом. Можно выбрать цвет корочки. Функция отложенного старта недоступна. Выбор веса изделия и ручная регулировка времени не предусмотрены.

8. Программа «ПРЕСНОЕ ТЕСТО»

Программа для замеса пресного теста, используемого при изготовлении лапши, пельменей и т. п., без дальнейшего выпекания. Прибор работает только в режиме замеса. Доступна функция отложенного старта. Функция автоподогрева недоступна. Выбор веса изделия и цвета корочки, а также ручная регулировка времени не предусмотрены.

9. Программа «ДРОЖЖЕВОЕ ТЕСТО»

Программа для приготовления дрожжевого теста без дальнейшего выпекания. Включает в себя замес и расстойку теста. Доступна функция отложенного старта. Функция автоподогрева недоступна. Выбор веса изделия и цвета корочки, а также ручная регулировка времени не предусмотрены.

10. Программа «ВАРЕНЬЕ»

Используется для приготовления джемов, топингов к выпечке, вафлям и мороженому, кетчупов, всевозможных приправ, а также для подготовки ряда продуктов к домашнему консервированию. Функция отложенного старта недоступна. Выбор веса изделия и ручная регулировка времени не предусмотрены.

11. Программа «КЕКС»

Программа для выпечки кексов с различными добавками. Включает в себя быстрый замес и выпекание. Можно выбрать цвет корочки. Функция отложенного старта недоступна. Выбор веса изделия и ручная регулировка времени не предусмотрены.

12. Программа «ВЫПЕЧКА»

Программа для выпекания изделий из теста, приготовленного заранее, а также для доведения до готовности непропекшихся изделий. Возможна регулировка времени приготовления в диапазоне от 10 минут до 1 часа с шагом установки в 1 минуту (по умолчанию установлено время приготовления 10 минут). Можно выбрать цвет корочки. Функция отложенного старта недоступна. Выбор веса изделия не предусмотрен.

13. Программа «ЙОГУРТ»

Программа для приготовления йогурта. Возможна регулировка времени приготовления в диапазоне от 6 до 12 часов с шагом установки в 10 минут (по умолчанию установлено время приготовления 8 часов). Функции отложенного старта и автоподогрева недоступны. Выбор веса изделия не предусмотрен. Йогурт готовится в специальном контейнере с крышкой (входит в комплектацию) на водяной бане.

ПОРЯДОК РАБОТЫ

Внимание! При приговлении йогурта лопасть для замешивания в форму для выпечки не устанавливается.

14. Программа «ВАРКА»

Программа для варки продуктов в условиях интенсивного кипения без помешивания. Возможна ручная регулировка времени от 10 минут до 2 часов с шагом установки в 5 минут (по умолчанию установлено время приготовления 1 час 30 минут). Функции отложенного старта и автоподогрева недоступны. Выбор веса изделия не предусмотрен.

Загрузка ингредиентов в форму для выпечки

При выпечке хлеба и приготовлении теста

1. Наденьте лопасть для замешивания на стержень на дне формы для выпечки и убедитесь в надежности соединения. Смажьте форму и лопасть маслом.
2. Взвесьте необходимые ингредиенты согласно выбранному рецепту, загрузите их в чашу. Подготовьте дополнительные ингредиенты (сыр, ветчину, фрукты, орехи, изюм и т. п.) согласно рецепту. Все продукты должны иметь комнатную температуру (25-35°C), если в рецепте не указано иное.
3. Выложите основные ингредиенты в форму для выпечки хлеба в последовательности, указанной в рецепте.
 - Сначала поместите в форму жидкие ингредиенты (воду, молоко) и/или яйца. Вода должна иметь комнатную температуру (около 25-35°C), так как слишком высокая температура воды негативно скажется на подъеме теста. При использовании режима отложенного старта применяйте только сухое молоко, в противном случае молоко может свернуться до начала приготовления. Сахар и соль добавляйте в жидкие ингредиенты строго в соответствии с рецептом.
 - Добавьте остальные жидкие ингредиенты (мед, сироп, патоку и т. п.).
 - Добавьте сухие ингредиенты (сначала муку, затем сухое молоко, травы и специи и т. д.).
 - В последнюю очередь добавьте дрожжи или разрыхлитель. Эти компоненты не должны контактировать с жидкостями, иначе брожение начнется слишком рано и в результате получится жесткий, твердый и грубый хлеб. Дрожжи не должны соприкасаться с солью. Рекомендуется сделать ямку в горке муки и поместить дрожжи или разрыхлитель в нее.

ПОРЯДОК РАБОТЫ

При приготовлении варенья, джемов, десертов (программы 7, 10)

Наденьте лопасть для замешивания на стержень на дне формы для выпечки и убедитесь в надежности соединения.

При выпечке и варке (программы 12, 14)

Не устанавливайте лопасть для замешивания на дно формы. Взвесьте необходимые ингредиенты, загрузите их в форму для выпечки.

При приготовлении йогурта

Не устанавливайте лопасть для замешивания на дно формы для выпечки. Подготовленные и отмеренные согласно рецепту ингредиенты загрузите в специальный пластиковый контейнер, входящий в комплектацию. Закройте контейнер крышкой и установите на дно формы для выпечки. В хлебопечи EHS20Q3-P йогурт готовится на водяной бане: залейте в форму для выпечки воду, чтобы ее уровень и уровень ингредиентов в контейнере были одинаковы. Температура воды не должна превышать 35°C.

Установка формы для выпечки и включение хлебопечи

1. Аккуратно вставьте форму для выпечки в нагревательную камеру хлебопечи, слегка развернув ее против часовой стрелки. Форма должна соединиться с приводным валом и ровно, без перекосов опуститься на дно камеры. Затем поверните форму по часовой стрелке до упора. Не прилагая усилий, попробуйте приподнять форму за ручку: форма должна быть надежно закреплена внутри прибора. Закройте крышку со смотровым окном.
2. Подключите хлебопечь к электросети. Раздастся звуковой сигнал, на дисплее появятся номер программы (по умолчанию – 1) и время ее работы (2:50).
3. С помощью кнопки **«Меню»** выберите номер программы приготовления (от 1 до 14) – он появится на дисплее.

№ на дисплее	Название программы	№ на дисплее	Название программы
1	Классический хлеб	8	Пресное тесто
2	Французский хлеб	9	Дрожжевое тесто
3	Цельнозерновой хлеб	10	Варенье
4	Быстрая выпечка	11	Кекс
5	Сдоба	12	Выпечка
6	Экспресс	13	Йогурт
7	Десерты	14	Варка

4. В зависимости от количества ингредиентов в чаше с помощью кнопки **«Вес»** выберите значение веса готовой выпечки. Индикатор веса выпечки будет перемещаться в верхней части дисплея. По умолчанию вес готовой выпечки составляет 1000 г. Выбор веса продукта доступен только в программах 1-6.
5. Нажатиями кнопки **«Корочка»** выберите желаемый вид корочки изделия (светлая, средняя, темная). Индикатор цвета корочки будет перемещаться в нижней части дисплея. По умолчанию установлено значение «средняя». Выбор цвета корочки доступен не во всех программах.
6. На дисплее рядом с номером программы появится время приготовления, установленное по умолчанию. Только в программах 12-14 время приготовления можно изменить вручную с помощью кнопок **▲** (увеличение) и **▼** (уменьшение). При этом цифры на дисплее начнут мигать. После того как нужное значение установлено, нажмите кнопку **«Старт/Стоп»**. Цифры перестанут мигать, новое значение времени задано.
7. Диапазон и шаг изменения времени зависят от выбранной программы.
8. При необходимости установите время отложенного старта (только для программ 1-5, 8-9) с помощью кнопок **▲** и **▼**.

ПОРЯДОК РАБОТЫ

Внимание! В программах 1-5, 8-9 кнопками **▲** и **▼** устанавливается время, через которое приготовится блюдо (при этом время приготовления не меняется).

В программах 12-14 с помощью этих же кнопок изменяется время приготовления.

9. Нажмите кнопку «**Старт/Стоп**». Таймер начнет обратный отсчет времени, оставшегося до окончания приготовления.
10. В программах 1-6 предусмотрен звуковой сигнал, сообщающий о времени добавления дополнительных ингредиентов (шоколада, сухофруктов и т. п.). Он раздастся примерно через 30 минут после начала работы в зависимости от выбранной программы. Услышав сигнал, откройте крышку прибора и засыпьте подготовленные ингредиенты в форму для выпечки.
11. По окончании работы программ 1-7, 10-12 автоматически включается режим подогрева (стр. 18).
12. После завершения программ 8, 9, 13, 14, а также после окончания работы функции автоподогрева прозвучат 5 коротких сигналов и прибор перейдет в режим ожидания.
13. Для прерывания работы программы со сбросом настроек или отключения режима подогрева нажмите и удерживайте кнопку «**Старт/Стоп**». По окончании приготовления отсоедините прибор от электросети.

Извлечение готового хлеба

1. Откройте крышку. Используя кухонные перчатки, возьмите форму с хлебом за ручку, слегка поверните ее против часовой стрелки и извлеките из камеры хлебопечи.
ВНИМАНИЕ! Помните, что по окончании процесса приготовления хлеб, форма и нагревательная камера очень горячие! Будьте осторожны, используйте кухонные перчатки, чтобы избежать ожогов! Не ставьте горячую форму с хлебом на картон, пластиковые или другие термочувствительные поверхности, которые могут загореться или расплавиться!
2. Переверните форму для выпечки вверх дном и извлеките из нее готовый хлеб на решетку или блюдо. Конструкция хлебопечи предусматривает, что после извлечения выпечки из чаши лопасть для замешивания должна оставаться на валу внутри формы. Если этого не произошло и она осталась в хлебе, удалите ее с помощью специального крючка, входящего в комплект. Это не является дефектом.
3. После того как форма для выпечки и прибор остыли, произведите их очистку в соответствии с разделом «Уход за прибором» (стр. 24)

ВАЖНО: тщательно очищайте внутреннюю поверхность формы и прибора после каждого использования.

Эксплуатация формы для выпечки

На форму для выпечки и лопасть для замешивания нанесено антипригарное покрытие, позволяющее избежать появления пятен и упрощающее извлечение хлеба. Чтобы избежать повреждения поверхности, следуйте приведенным ниже инструкциям.

1. Не пользуйтесь металлическими или острыми предметами (например, ножом или вилкой) для извлечения хлеба из емкости.
2. Перед тем как разрезать буханку хлеба, убедитесь, что внутри нее нет лопасти для замешивания. Если лопасть находится внутри, дождитесь, пока хлеб остынет, и только после этого извлеките лопасть специальным крючком. Будьте осторожны при обращении с лопастью для замешивания, поскольку она может быть горячей.
3. Твердые, крупнозернистые или крупные ингредиенты (например, непросеянная мука, сахар, орехи или семена) могут повредить антипригарное покрытие емкости для приготовления. При использовании большого количества ингредиентов разделите их на небольшие части. Придерживайтесь рекомендованных объемов и порядка действий, указанных в рецептах.

ПОРЯДОК РАБОТЫ

Нарезка и хранение хлеба

Для достижения наилучших результатов после приготовления выложите хлеб на решетку и дайте ему остыть в течение 20 минут. Используйте электрический или специальный зубчатый нож, чтобы нарезать хлеб. Храните хлеб в закрытой упаковке (в герметичных пластиковых мешках или пластиковых контейнерах) при комнатной температуре не более 3 дней. Так как домашний хлеб не содержит консервантов, он может высыхать и портиться быстрее, чем хлеб, изготовленный промышленным способом. Для более длительного хранения (до 1 месяца) поместите хлеб в закрытой посуде в морозильную камеру.

Функция отложенного старта

Функция отложенного старта позволяет приготовить продукт через желаемый промежуток времени в интервале до 13 часов (включая время приготовления) с шагом установки времени в 10 минут. Не используйте данный режим, если рецепт предполагает использование скоропортящихся продуктов. Режим отложенного старта доступен только для программ 1-5, 8, 9.

Для установки режима отложенного старта выполните следующие действия:

1. Убедитесь, что ингредиенты загружены, выбраны номер программы, вес хлеба и цвет корочки.
2. Нажатием кнопок таймера **▲** (увеличение) и **▼** (уменьшение) установите время, через которое должна закончиться работа выбранной программы (в диапазоне до 13 часов с шагом в 10 минут). Для быстрого изменения значения времени нажми те и удерживайте соответствующую кнопку.

*Представим, что сейчас 21:00, а вы хотите испечь хлеб к 7 утра, то есть через 10 часов. Допустим, вы выбрали следующие параметры: программа 1, вес изделия 750 г, средняя прожарка корочки. На дисплее – время приготовления **2:48**. Нажмите и удерживайте кнопку **▲**, пока на дисплее не появятся цифры **10:00**. Если вы пропустили нужное значение времени, нажатиями кнопки **▼** уменьшите его. Вы установили время отложенного старта. Теперь процесс выпечки завершится через 10 часов, т. е. в 7:00 вас будет ждать свежий ароматный хлеб.*

В хлебопечи предусмотрен режим подогрева готовых блюд, который включается автоматически после завершения программы (функция доступна только в программах 1-7, 10-12) и поддерживает температуру на уровне 60–65°C в течение 1 часа. Если хлеб оставить внутри печи без подогрева, испарившаяся влага будет вновь поглощаться: изделие становится сырым. Автподогрев предотвращает поглощение влаги и помогает сохранить изделие мягким в течение некоторого времени. Однако для получения идеального качества изделия рекомендуется, по возможности, вынимать хлеб сразу по окончании процесса приготовления. Перед извлечением готового изделия из хлебопечи необходимо нажать и удерживать кнопку **«Старт/Стоп»**, чтобы отключить режим автоподогрева.

ПОРЯДОК РАБОТЫ

ЧИСТКА И УХОД

Перед чисткой отключите хлебопечку от сети и дайте ей полностью остыть.

Для мытья используйте только жидкие моющие средства. Не рекомендуется использовать агрессивные детергенты, бензин, средства для мытья духовок и другие средства, которые могут поцарапать или повредить очищаемую поверхность. Откройте крышку, и крепко держа руками форму для выпечки, поверните ее против часовой стрелки и, потянув ее вверх, выньте из хлебопечи.

Чтобы удалить остатки ингредиентов и крошки с крышки, корпуса и рабочей камеры, протрите влажной салфеткой, а затем вытерите насухо. **Не погружайте хлебопечку в воду и не наливайте воду в рабочую камеру!**

Наружные стенки формы для выпечки протрите влажной салфеткой. Внутри промойте водой с добавлением жидкости для мытья посуды. Запрещается погружать форму для выпечки в воду.

Форма для выпечки покрыта антипригарным покрытием. Запрещается для чистки использовать металлические приспособления, которые могут повредить антипригарное покрытие. Не стоит волноваться, если антипригарное покрытие со временем изменило цвет. Это может быть вызвано воздействием пара, влажности, пищевых продуктов, кислот и смеси ингредиентов, а не износом или дефектами устройства. Эти изменения не опасны и не влияют на работу устройства.

Если лопасть не снимается со стержня, залейте теплую воду в форму и дайте постоять около 30 минут. Теперь вы легко можете снять лопасть. Аккуратно протрите ее влажной хлопчатобумажной салфеткой. **ВНИМАНИЕ:** Форму для выпечки и лопасть тестомешалки нельзя мыть в посудомоечной машине.

Протрите внутри и снаружи крышку и смотровое окошко слегка влажной салфеткой.

Аккуратно протрите корпус мягкой влажной салфеткой. Не пользуйтесь абразивными средствами для чистки поверхности корпуса, т.к. можете поцарапать его блестящую поверхность.

Хлебопечь должна храниться в чистом и сухом виде.

1. Пшеничная хлебопекарная мука

Отличается высоким содержанием клейковины(в составе много белка, необходимого для формирования клейковины, определяющей структуру и упругость хлеба), и поэтому хлеб получается высоким и упругий, и не оседает после выпечки. Ну а поскольку в этой муке клейковины больше, чем обычно, можете ее использовать для выпечки хлеба большого размера и лучшей внутренней структурой. Пшеничная хлебопекарная мука является самым важным компонентом в процессе выпечки хлеба.

2. Мука тонкого помола

Мука, получаемая смешением тщательно отобранных сортов мягкой и твердой пшеницы, подходит для быстрой выпечки хлеба или кексов.

3. Цельная пшеничная мука

Изготавливается из дробленых пшеничных зерен, включая отруби и клейковину. Цельная пшеничная мука тяжелее и питательнее обычной. Хлеб, приготовленный из цельной пшеничной муки обычно меньше размером. В очень многих рецептах для достижения лучшего результата рекомендуется смешивать хлебопекарную и цельную пшеничную муку.

4. Мука грубого помола

Сорт высоко-волокнистой муки, очень похож на цельнопшеничную муку. Позволяет хлебу сильно подняться, поэтому рекомендуется использовать в сочетании с большим количеством хлебопекарной муки.

5. Мука для выпечки кексов

Изготавливается путем помола сорта мягкой пшеницы, содержащей мало белков. Используется для выпечки кексов. Разные сорта муки отличаются друг от друга. Абсорбционная способность муки или другими словами насколько, хорошо будет подниматься хлеб, приготовленный из нее, очень во многом зависит от того, где была выращена пшеница, в каких условия, как ее перемалывали, как хранили. Вы можете покупать и сравнивать муку разных производителей на вкус и выбрать ту, при использовании которой вы достигаете наилучшего вкуса и результата.

6. Кукурузная и овсяная мука

Кукурузная и овсяная мука изготавливаются помолом кукурузы и овса соответственно. Эту муку обычно используют в качестве добавки к обычной муке, для придания получившемуся хлебу специфического вкуса и текстуры.

7. Дрожжи

Дрожжи вызывают процесс брожения, вырабатывая углекислый газ, придавая хлебу объем и внутреннюю структуру. Для обеспечения питания дрожжей нужны углеводы, содержащиеся в сахаре.

- 1 ч.л. сух. дрожжей = 3/4 ч.л. быстродействующих дрожжей
- 1,5 ч.л. сух. дрожжей = 1 ч. л. быстродействующих дрожжей
- 2 ч.л. сух. дрожжей = 1,5 ч.л. быстродействующих дрожжей

Храните дрожжи в холодильнике, т.к. высокие температуры губительны для микроорганизмов. Перед использованием проверяйте их срок годности. Оставшиеся после использования дрожжи как можно скорее кладите в холодильник. Зачастую, причиной того, что хлеб не

РЕКОМЕНДАЦИИ ПО ВЫБОРУ ПРОДУКТОВ

поднимается, являются погибшие дрожжи. Указанным ниже способом, вы сможете проверить, не погибли ли ваши дрожжи, свежие они или нет:

- 1) налейте полчашки теплой (45-50°C) воды в мерный стакан
- 2) Положите в мерный стакан 1 чайную ложку белого сахара и перемешайте, затем засыпьте 2 чайные ложки дрожжей.
- 3) Поставьте мерный стакан в теплое место на 10 минут. Воду не взбалтывайте.
- 4) Должна подняться пена до уровня 1 чашки. В ином случае, дрожжи или погибли или непригодны.

8. Сахар

Очень важный ингредиент, придающий сладкий вкус и цвет хлебу. Белый сахар используется дрожжами как питательная среда для заквашивания теста. Темный сахар, сахарную пудру или тростниковый сахар можно отнести к так называемым специальным добавкам.

9. Соль

Соль используется для придания вкуса и цвета корочке. Но она же может подавлять действие дрожжей. Не употребляйте излишнего количества соли в рецепте. Вы можете и не использовать соль, тогда хлеб получится больше по объему.

10. Яйца

Яйца добавляют для увеличения пищевой ценности хлеба, его размера, улучшения текстуры и придания хлебу специфического вкуса. Перед тем как класть в тесто, тщательно их взбейте.

11 Жир, масло и растительное масло

Жир придает хлебу мягкость и способствует более долгому сохранению. Масло, которое Вы достаете из холодильника, нужно размять или порезать тонкими кусочками, так, чтобы оно равномерно перемешалось.

12. Разрыхлитель

Разрыхлитель чаще всего используется для *Ускоренной выпечки* хлеба и для выпечки кексов. При его использовании не нужно время для того, чтобы тесто поднялось, и чтобы дрожжи придали хлебу воздушную или мягкую структуру, в данном случае для этих же целей используется химический принцип.

13. Сода

То же, что и разрыхлитель. Часто применяется вместе с ним.

14. Вода и другие жидкости

Вода – замечательный ингредиент для выпечки хлеба. Стоит упомянуть о том, что чаще всего используется вода температурой 20-25°C. Но вода может быть и горячей. Так, например, для приготовления хлеба по программе *Ускоренной выпечки* нужно использовать воду, температурой 45-50°C для поднятия хлеба. Вместо воды можно использовать свежее молоко или 2% сухое молоко, разведенное водой. Молоко улучшит вкус хлеба и цвет корочки. В некоторых рецептах для придания вкуса используются соки: яблочный, апельсиновый, лимонный и др.

РЕЦЕПТЫ

ч.л. – чайная ложка, ст.л. – столовая ложка,
1 чашка=250 мл, 1 ст.л.=3 ч.л., 1 ст.л.=15 мл, 1 ч.л.=5 мл

БЕЛЫЙ ХЛЕБ

Размер буханки	750 г	1000 г
1. Вода	240 мл	300 мл
2. Масло	1,5 ст.л.	2 ст.л.
3. Соль	3/4 ч.л.	1 1/3 ч.л.
4. Сахар	1 1/2 ст.л.	2 ст.л.
5. Сухое молоко	1 1/2 ст.л.	2 ст.л.
6. Хлебопекарная мука	2 4/5 чашки	3 1/2 чашки
7. Дрожжи	1 ч.л.	1 1/3 ч.л.

Программа: **Основная выпечка**

Ингредиенты помещаются в форму в указанном порядке.

БЫСТРЫЙ ХЛЕБ

Размер буханки	750 г	1000 г
1. Вода (40-45) °С	240 мл	300 мл
2. Яйца	1 шт.	1 шт.
3. Масло	1 1/2 ст.л.	2 ст.л.
4. Соль	3/4 ч.л.	1 1/3 ч.л.
5. Сахар	3 ст.л.	4 ст.л.
6. Хлебопекарная мука	2 4/5 чашки	3 2/3 чашки
7. Дрожжи	2 ч.л.	3 ч.л.

Программа: **Ускоренная выпечка**

Ингредиенты помещаются в форму в указанном порядке.

ЦЕЛЬНОЗЕРНОВОЙ ПШЕНИЧНЫЙ ХЛЕБ

Размер буханки	750 г	1000 г
1. Вода	240 мл	300 мл
2. Маргарин или масло	1,5 ст.л.	2 ст.л.
3. Соль	1 ч.л.	1 1/3 ч.л.
4. Сахар	3 ст.л.	4 ст.л.
5. Сухое молоко	3 ст.л.	4 ст.л.
6. Пшеничная мука грубого помола	1 1/2 чашки	1 3/4 чашки
7. Мука	1 1/2 чашки	1 3/4 чашки
8. Дрожжи	1 ч.л.	1 1/3 ч.л.

Программа: **Цельнозерновой хлеб**

Ингредиенты помещаются в форму в указанном порядке.

РЖАНОЙ ХЛЕБ

Размер буханки	750 г	1000 г
1. Вода	260 мл	310 мл
2. Маргарин или масло	1 1/2 ст.л.	2 ст.л.
3. Соль	1 ч.л.	1 1/5 ч.л.
4. Сахар	2/3 ст.л.	1 ст.л.
5. Ржаной солод	2 ч.л.	3 ч.л.
6. Ржаная мука	1 2/3 чашки	2 1/2 чашки
7. Мука обычная	1 1/3 чашки	1 1/2 чашки
8. Дрожжи	1 1/2 ч.л.	2 ч.л.

Программа: **Цельнозерновой хлеб**

Ингредиенты помещаются в форму в указанном порядке.

РЕЦЕПТЫ

ЦЕЛЬНОЗЕРНОВОЙ ХЛЕБ С ИЗЮМОМ

Размер буханки	750 г	1000 г
1. Вода или молоко	240 мл	290 мл
2. Маргарин или масло	1 1/2 ст.л.	2 ст.л.
3. Мед	1 1/2 ст.л.	2 ст.л.
4. Соль	1 ч.л.	1 1/3 ч.л.
5. Сахар	3 ст.л.	4 ст.л.
6. Пшеничная мука грубого помола	3 чашки	4 чашки
7. Дрожжи	1 1/2 ч.л.	2 ч.л.
8. Изюм	1/3 чашки	1/2 чашки

Программа: **Цельнозерновой хлеб**

Ингредиенты помещаются в форму в указанном порядке.

ФРАНЦУЗСКИЙ ХЛЕБ

Размер буханки	750 г	1000 г
1. Вода или молоко	240 мл	290 мл
2. Масло	1 ст.л.	1 1/2 ст.л.
3. Лимонный сок	1 ст.л.	1 1/2 ст.л.
4. Соль	1 ч.л.	1 1/5 ч.л.
5. Сахар	1 ст.л.	1 1/5 ст.л.
6. Мука	2 4/5 чашки	3 1/2 чашки
7. Дрожжи	1 ч.л.	1 1/2 ч.л.

Программа: **Французкий хлеб**

Ингредиенты помещаются в форму в указанном порядке.

ПШЕНИЧНО-КУКУРУЗНЫЙ ХЛЕБ

Размер буханки	750 г	1000 г
1. Вода или молоко	240 мл	280 мл
2. Масло	2 ст.л.	3 ст.л.
3. Соль	3/4 ч.л.	1 ч.л.
4. Сахар	1 ст.л.	1 1/5 ст.л.
5. Сухое молоко	2 ст.л.	3 ст.л.
6. Кукурузная мука	2/3 чашка	1 чашка
7. Мука	2 1/3 чашки	3 чашки
8. Дрожжи	1 1/2 ч.л.	2 ч.л.

Программа: **Французкий хлеб**

Ингредиенты помещаются в форму в указанном порядке.

ЯБЛОЧНЫЙ ХЛЕБ С ОРЕХАМИ

Размер буханки	750 г	1000 г
1. Яйцо	1 шт.	2 шт.
2. Молоко	80 мл	120 мл
3. Масло	2 ст.л.	3 ст.л.
4. Соль	1/2 ч.л.	1 ч.л.
5. Сахар	1/3 чашка	1/2 чашка
6. Тертые яблоки	1 чашка	1 1/3 чашка
7. Грецкие орехи	1/2 чашка	2/3 чашка
8. Мука	2 чашки	3 чашки
9. Сода	1 1/2 ч.л.	3 ч.л.
10. Разрыхлитель	1 1/2 ч.л.	3 ч.л.

Программа: **Быстрая выпечка**

Ингредиенты помещаются в форму в указанном порядке.

РЕЦЕПТЫ

СОДОВЫЙ ХЛЕБ

Размер буханки	750 г	1000 г
1. Молоко+1 яйцо	240 мл	290 мл
2. Масло	3 ст.л.	4 ст.л.
3. Соль	2/3 ч.л.	1 ч.л.
4. Сахар	1/3 чашка	1/2 чашка
5. Кукурузная мука	1 чашка	1 1/3 чашка
6. Мука	2 чашки	2 2/3 чашки
7. Разрыхлитель	1 1/2 ч.л.	3 ч.л.
8. Сода	1 1/2 ч.л.	3 ч.л.

Программа: **Быстрая выпечка**

Ингредиенты помещаются в форму в указанном порядке.

СЛАДКИЙ ХЛЕБ

Размер буханки	750 г	1000 г
1. Вода	240 мл	290 мл
2. Сухое молоко	1 1/2 ст.л.	2 ст.л.
3. Масло	2 ст.л.	3 ст.л.
4. Соль	3/4 ч.л.	1 1/3 ч.л.
5. Сахар	1/4 чашка	1/3 чашка
6. Мука	2 4/5 чашки	3 1/2 чашки
7. Дрожжи	1 ч.л.	1 1/2 ч.л.

Программа: **Сладкий хлеб**

Ингредиенты помещаются в форму в указанном порядке.

ШПИНАТНЫЙ ХЛЕБ

Размер буханки	750 г	1000 г
1. Яйцо	1 шт.	1 шт.
2. Пюре из шпината	1 чашки	1 2/3 чашка.
3. Соль	1 ч.л.	1 1/2 ч.л.
4. Масло	3 ст.л.	4 ст.л.
5. Сахар	1/4 чашка	1/3 чашка
6. Сухое молоко	2 ст.л.	3 ст.л.
7. Мука	2 чашки	3 чашки
8. Дрожжи	1 ч.л.	1 1/2 ч.л.

Программа: **Сладкий хлеб**

Ингредиенты помещаются в форму в указанном порядке.

ЙОГУРТ

Объем

1. Молоко цельное
2. Йогурт

Программа: **Йогурт**

Смешать йогурт с небольшим количеством молока в емкости для йогурта. Влить оставшееся молоко и размешать при помощи венчика до однородного состояния. Закрыть емкость крышкой и поместить в чашу хлебопечи. Выбрать при помощи «Меню» программу «Йогурт», установить время приготовления. Рекомендуется устанавливать время от 8 до 10 часов. С увеличением времени приготовления йогурт получается более густым, но может быть более кислым. Нажать «Пуск/Стоп».

РЕЦЕПТЫ

КОФЕЙНЫЙ ХЛЕБ

Размер буханки	750 г	1000 г
1. Вода + 1 Яйцо	250 мл	300 мл
2. Соль	3/4 ч.л.	1 1/3 ч.л.
3. Мед	1 1/2 ст.л.	2 ст.л.
4. Масло	2 1/2 ст.л.	3 ст.л.
5. Сухое молоко	1/4 чашка	1/3 чашка
6. Быстрорастворимый кофе	3 пакета	3 пакета
7. Сахар	1/4 чашка	1/3 чашка
8. Мука	2 2/3 чашки	3 1/2 чашки
9. Дрожжи	1 ч.л.	1 1/2 ч.л.

Программа: **Сладкий хлеб**

Ингредиенты помещаются в форму в указанном порядке.

Яйца замешиваются с водой отдельно.

ХЛЕБ С ИЗЮМОМ

Размер буханки	750 г	1000 г
1. Вода + 1 Яйцо	250 мл	300 мл
2. Масло	1 1/2 ст.л.	2 ст.л.
3. Соль	3/4 ч.л.	1 1/3 ч.л.
4. Мед	1 ст.л.	1 1/2 ст.л.
5. Сухое молоко	1/2 чашка	3/3 чашка
6. Сахар	1/4 чашка	1/3 чашка
7. Мука	2 3/4 чашки	3 1/2 чашки
8. Дрожжи	1 ч.л.	1 1/2 ч.л.
9. Изюм	1/3 чашка	1/2 чашка

Программа: **Сладкий хлеб**

Ингредиенты помещаются в форму в указанном порядке.

Воду можно заменить молоком.

БАНАНОВЫЙ ХЛЕБ

Размер буханки	750 г	1000 г
1. Вода + 1 Яйцо	250 мл	300 мл
2. Мед	1 ст.л.	1 1/2 ст.л.
3. Банан	2/3	1
4. Масло	2 1/2 ст.л.	4 ст.л.
5. Соль	3/4 ч.л.	1 1/3 ч.л.
6. Сухое молоко	1/4 чашка	1/3 чашка
7. Сахар	1/4 чашка	1/3 чашка
8. Мука	2 3/4 чашки	3 1/2 чашки
9. Дрожжи	1 1/2 ч.л.	2 ч.л.

Программа: **Сладкий хлеб**

Ингредиенты помещаются в форму в указанном порядке.

Воду можно заменить молоком.

РЕЦЕПТЫ

ТОСТОВЫЙ ХЛЕБ С АНАНАСОМ

Размер буханки	750 г	1000 г
1. Вода + 1 Яйцо	240 мл	300 мл
2. Мед	1 ст.л.	1 1/2 ст.л.
3. Масло	1 1/2 ст.л.	2 ст.л.
4. Пюре из ананаса	1/3 чашка	1/2 чашка
5. Сухое молоко	1/4 чашка	1/3 чашка
6. Соль	3/4 ч.л.	1 1/3 ч.л.
7. Сахар	1/4 чашка	1/3 чашка
8. Мука	2 2/3 чашки	3 1/2 чашки
9. Дрожжи	1 ч.л.	1 1/2 ч.л.

Программа: **Сладкий хлеб**

Ингредиенты помещаются в форму в указанном порядке.

ХЛЕБ С КОРИЦЕЙ

Размер буханки	750 г	1000 г
1. Вода + 1 Яйцо	240 мл	300 мл
2. Сухое молоко	3 ст.л.	4 ст.л.
3. Масло	3 ст.л.	4 ст.л.
4. Соль	2/3 ч.л.	1 ч.л.
5. Сахар	1 1/2 чашка	2 чашка
6. Мука	2 3/4 чашки	3 1/2 чашки
7. Дрожжи	1 ч.л.	1 1/2 ч.л.
8. Корица	1/4 чашки	1/3 чашки

Программа: **Основная выпечка**

За 15 минут до конца выпечки смочите хлеб водой (лучше взбитым яичным белком) и посыпать корицей.

ДРОЖЖЕВОЕ ТЕСТО

Ингредиенты

1. Вода	260 мл
2. Мука	3 чашки
3. Дрожжи	2 ч.л.

Программа: **Тесто**

Вода и мука - главные компоненты. Можно добавлять другие компоненты.

ТЕСТО

Ингредиенты

1. Вода	260 мл
2. Мука	3 чашки

Программа: **Тесто/Паста**. Вода и мука - главные компоненты. Можно добавлять другие компоненты по вкусу.

ДЖЕМ

Ингредиенты

1. Земляника или ананас (измельченный)	2 чашки
2. Крахмал	1/3 чашки
3. Сахар	1 чашка
4. Лимонный сок	2 ст.л.

Программа: **Джем**

Вода и мука - главные компоненты. Можно добавлять другие компоненты по вкусу.

РЕЦЕПТЫ

АПЕЛЬСИНОВЫЙ ДЖЕМ

Ингредиенты

1. Дольки апельсина	750 г
2. Сахар	1 чашка
3. Крахмал	1/3 чашки
4. Лимонный сок	2 ст.л.

Программа: **Джем**

ХЛЕБ С КУНЖУТОМ

Размер буханки	750 г	1000 г
1. Вода + 1 Яйцо	240 мл	300 мл
2. Сухое молоко	3 ст.л.	4 ст.л.
3. Масло	3 ст.л.	4 ст.л.
4. Соль	3/4 ч.л.	1 1/3 ч.л.
5. Сахар	2 чашка	3 чашка
6. Мука	2 3/4 чашки	3 1/2 чашки
7. Дрожжи	1 ч.л.	1 1/2 ч.л.
8. Кунжут	1/4 чашки	1/3 чашки

Программа: **Основная выпечка**

За 15 минут до конца выпечки смочите хлеб водой (лучше взбитым яичным белком) и посыпать кунжут.

ТОСТОВЫЙ ХЛЕБ С ДЖЕМОМ

Размер буханки	750 г	1000 г
1. Вода + 1 Яйцо	230 мл	280 мл
2. Мед	1 ст.л.	1 1/2 ст.л.
3. Масло	1 1/2 ст.л.	2 ст.л.
4. Соль	3/4 ч.л.	1 1/3 ч.л.
5. Сухое молоко	1/4 чашки	1/3 чашки
6. Сахар	1/4 чашки	1/3 чашки
7. Мука	2 2/3 чашки	3 1/2 чашки
8. Дрожжи	1 ч.л.	1 1/2 ч.л.
9. Джем	1/4 чашки	1/3 чашки

Программа: **Сладкий хлеб**

За 15 минут до конца выпечки смазать хлеб джемом.

КОКОСОВЫЙ ХЛЕБ

Размер буханки	750 г	1000 г
1. Вода + 1 Яйцо	250 мл	300 мл
2. Мед	1 ст.л.	1 1/2 ст.л.
3. Масло	2 ст.л.	3 ст.л.
4. Сухое молоко	1/4 чашки	1/3 чашки
5. Соль	3/4 ч.л.	1 1/3 ч.л.
6. Сахар	1/4 чашки	1/3 чашки
7. Мука	2 2/3 чашки	3 1/2 чашки
8. Дрожжи	1 ч.л.	1 1/2 ч.л.
9. Кокосовый орех	1/4 чашки	1/3 чашки

Программа: **Сладкий хлеб**

Кокосовый орех добавляют когда прозвучит звуковой сигнал во время замеса.

РЕЦЕПТЫ

ХЛЕБ С ГРЕЦКИМ ОРЕХОМ

Размер буханки	750 г	1000 г
1. Вода + 1 Яйцо	250 мл	300 мл
2. Масло	3 ст.л.	4 ст.л.
3. Соль	1 ч.л.	1 1/2 ч.л.
4. Сухое молоко	3 ст.л.	4 ст.л.
5. Сахар	2 ст.л.	3 ст.л.
6. Мука	2 3/4 чашки	3 1/2 чашки
7. Дрожжи	1 ч.л.	1 1/2 ч.л.
8. Грецкий орех	1/3 чашки	2/5 чашки

Программа: **Основная выпечка**

Грецкий орех добавляют когда прозвучит звуковой сигнал во время замеса.

ЯБЛОЧНО-ОВСЯНЫЙ ХЛЕБ

Размер буханки	750 г	1000 г
1. Вода + 1 Яйцо	250 мл	300 мл
2. Мед	1 ст.л.	1 1/2 ст.л.
3. Масло	2 ст.л.	3 ст.л.
4. Яблочная паста	1	1 1/2
5. Соль	3/4 ч.л.	1 ч.л.
6. Сухое молоко	1/3 чашки	1/2 чашки
7. Сахар	1/3 чашки	1/2 чашки
8. Мука	2 3/4 чашки	3 1/2 чашки
9. Дрожжи	1 ч.л.	1 1/2 ч.л.
10. Овсяные хлопья	1/4 чашки	2/5 чашки

Программа: **Сладкий хлеб**

Овес добавляют когда прозвучит звуковой сигнал во время замеса

АПЕЛЬСИНОВЫЙ ХЛЕБ

Размер буханки	750 г	1000 г
1. Апельсин + 1 Яйцо	240 мл	290 мл
2. Мед	1 ст.л.	1 1/2 ст.л.
3. Масло	2 +1/2 ст.л.	4 ст.л.
4. Банан	1/3	2/3
5. Сухое молоко	1/4 чашки	1/3 чашки
6. Соль	3/5 ч.л.	1 ч.л.
7. Сахар	1/4 чашки	1/3 чашки
8. Мука	2 3/4 чашки	3 1/2 чашки
9. Дрожжи	1 ч.л.	1 1/2 ч.л.

Программа: **Сладкий хлеб**

БИСКВИТ

Ингредиенты А	1. Яйцо	4 шт.
	2. Масло растительное	3 ст.л.
	3. Сахар	160 г
Ингредиенты В	1. Самоподнимающаяся мука	160 г
	2. Масло растительное	3 ст.л.
	3. Порошок заварного крема	2 ч.л.

Программа: **Пирог**

Добавляйте смесь В к смеси А перемешивая около 4 минут, затем поместите смесь в хлебопечку.

РЕЦЕПТЫ

МЕДОВЫЙ ПИРОГ

Ингредиенты

1. Яйцо	4 шт.
2. Сахар	160 г
3. Соль	2/3 ч.л.
4. Мед	3 ст.л.
5. Свежее молоко	3 ст.л.
6. Самоподнимающаяся мука	160 г
7. Масло растительное	4 ст.л.

Программа: **Пирог**

ЯГОДНО-КОКОСОВЫЙ ПИРОГ

Ингредиенты

1. Яйцо	2 шт.
2. Сахар	160 г
3. Ягодный джем	1/2 чашка
4. Салатное масло	100 г
5. Самоподнимающаяся мука	200 г
6. Сода	1/2 ч.л.
7. Соль	1/2 ч.л.
8. Кокосовый порошок	1 чашка

Программа: **Пирог**

Яйца взбить с сахаром, затем постоянно перемешивая добавлять остальные компоненты.

ЯБЛОЧНЫЙ ПИРОГ

Ингредиенты

1. Яблочное пюре	4 шт.
2. Лимонный сок	1 ст.л.
3. Сахар	1/3 чашка
4. Универсальная мука	1/3 чашка
5. Овсяные хлопья	1/4 чашка
6. Растопленное сливочное масло	4 ст.л.

Программа: **Десерт**

РИСОВЫЙ ПУДИНГ

Ингредиенты

1. Яйцо	2 шт.
2. Молоко	1/3 чашка
3. Вареный рис	1 чашка
4. Сахар	1/3 чашка
5. Изюм	1/3 чашка
6. Ванилин	1 ч.л.
7. Корица	1 ч.л.

Программа: **Десерт**

Примечание:

Вес выпеченного хлеба зависит от рецепта приготовления и ингредиентов, используемых при выпечке.

ГАРАНТИИ ИЗГОТОВИТЕЛЯ

Гарантийные обязательства на прибор изложены в гарантийном талоне. При соблюдении правил эксплуатации, изложенных в настоящей Инструкции по эксплуатации, срок службы прибора составляет 5 лет со дня продажи через розничную торговую сеть. В случае отсутствия штампа магазина срок службы исчисляется со дня изготовления печи.

Утилизацию прибора производят в соответствии с законодательством и требованиями региональных органов власти.

Утилизация прибора



Данный символ, изображенный на изделии или на упаковке, указывает, что изделие не относится к разряду обычных бытовых отходов и после вывода из строя подлежит утилизации в надлежащем центре по утилизации электрического и электронного оборудования. Надлежащая утилизация прибора позволит избежать угрозы для окружающей среды и здоровья людей, вытекающей из неправильного обращения с прибором. Более подробную информацию по утилизации данного изделия можно получить в муниципалитете, местной службе по утилизации отходов или в магазине, где было приобретено изделие.

Информация о сертификации	Сертификат соответствия № TC RU C-CN.AB24.B.05783 Орган по сертификации: ООО «Сертификация продукции "СТАНДАРТ-ТЕСТ" 121471, г. Москва, Можайское ш., д.29 Срок действия: до 16.04.2022 г.
Изготовитель:	Фошань Шунде Мидеа Электрикал Хитинг Аплиансес Мэнуфечуринг Ко., Лтд №19 Санле Рoad, Бейцзяо, Шунде, Фошань, пров. Гуандун, Китай
Импортер в РФ:	ООО «Ориент Хоусхолд Аплиансес» 127015, РФ, г. Москва, ул. Новодмитровская, д.2, корп. 1, офис 406 Информационно-справочная служба: 8 (800) 777-00-88 ru.midea.com

