

ZARGET

ZARGET

**ХОЛОДИЛЬНИК  
С МОРОЗИЛЬНОЙ КАМЕРОЙ**

Модели:

**ZRS 65W**

**ZRS 87W**

**ZRS 121W**

[www.zarget.ru](http://www.zarget.ru)



## СОДЕРЖАНИЕ

1. Техника безопасности
2. Комплектация
3. Технические характеристики
4. Установка холодильника
5. Использование холодильной камеры
6. Использование морозильной камеры
7. Обслуживание и уход
8. Рекомендации по экономии электроэнергии
9. Неисправности и методы их устранения
10. Смена положения двери
11. Гарантийные обязательства
12. Утилизация и транспортировка
13. Информация о производителе

### УВАЖАЕМЫЙ ПОКУПАТЕЛЬ!

**Благодарим Вас за выбор холодильника «ZARGET»**

**Внимательно изучите данную инструкцию, чтобы обеспечить максимально эффективную эксплуатацию холодильника.**

Инструкцию следует сохранить и держать в легкодоступном месте. Во избежание несчастных случаев необходимо последовательно соблюдать положения инструкции по эксплуатации.

#### **Внимание!**

**Холодильник предназначен исключительно для домашнего использования.**

**Изготовитель оставляет за собой право внесения изменений, не влияющих на работу устройства**

## 1. ТЕХНИКА БЕЗОПАСНОСТИ

1. Холодильник разработан для использования внутри помещений. Ни при каких обстоятельствах не используйте холодильник на улице.

2. Холодильник должен использоваться в домашних условиях для хранения продуктов питания в соответствии с данной инструкцией. Не разрешайте детям пользоваться прибором без присмотра.

3. Холодильник обладает довольно большим весом, для транспортировки потребуется не меньше двух человек.

4. Не касайтесь холодильника влажными руками.

5. Не используйте удлинители, тройники и переходники во избежание возгорания либо повреждения прибора. Производитель не несет ответственности за возгорания, произошедшие из-за использования переходников и удлинителей, а также соединительного кабеля, сечение которого не соответствует потребляемой мощности. При установке холодильника необходимо проверить соответствие характеристик сети и электропараметров, указанных на специальной табличке на задней стороне холодильника. Не вынимайте вилку из розетки за провод: это очень опасно. Не придвигайте прибор вплотную к сетевой вилке. При повреждении шнура питания его следует заменить специальным шнуром или комплектом, предоставляемым авторизованным сервисным центром. Замена кабеля должна производиться только квалифицированным персоналом. Подключайте прибор в электрическую сеть, имеющую исправное устройство защиты (автоматические выключатели, плавкие предохранители и т. п.).

6. Не касайтесь внутренних охлаждающих поверхностей холодильника.

7. Перед выполнением любых операций по мойке или обслуживанию отсоедините холодильник от сети. Установка ручки терморегулятора в положение «ВЫКЛ» недостаточна для обеспечения электробезопасности. Если вы не будете пользоваться холодильником в течение длительного времени, отсоедините его сетевую вилку от розетки.

8. Запрещается изменение конструкции холодильника и вмешательство лиц, не уполномоченных производителем на гарантийный ремонт.

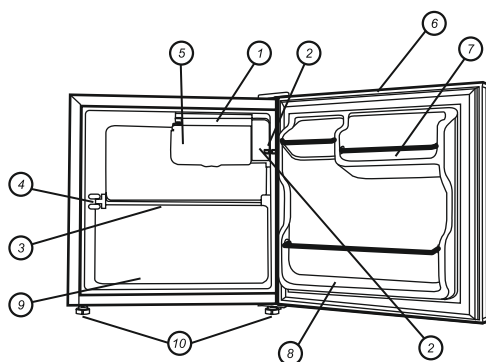
9. Не используйте электрические приборы внутри отделения для хранения пищевых продуктов, если это не рекомендовано производителем.

10. Не храните внутри холодильника горючие газы или жидкости, газированные напитки, бутылки и банки с жидкостями.

### **ВНИМАНИЕ!**

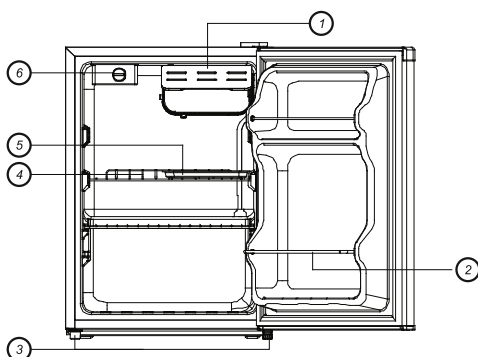
Данное устройство может использоваться детьми в возрасте от 8 лет и старше, а также лицами с ограниченными физическими, сенсорными или умственными способностями или недостатком опыта и знаний, при надлежащем надзоре и инструктаже относительно безопасного использования устройства с условием понимания опасностей. Очистка и обслуживание холодильника не должны производиться детьми без присмотра. Есть необходимость хранения ключей от дверей холодильника в недоступном для детей месте, чтобы дети не могли быть заперты внутри. При утилизации старого холодильника отломайте все старые замки или защелки в качестве меры предосторожности.

## 2. КОМПЛЕКТАЦИЯ



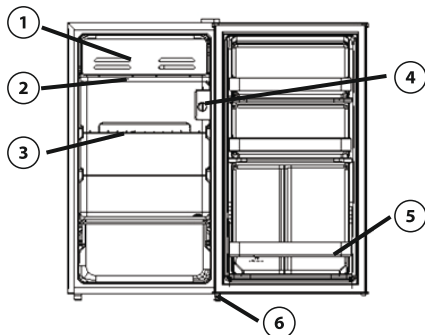
### ZRS 65W

1. Испаритель
2. Регулятор температуры
3. Металлическая полка-решетка
4. Защелка
5. Морозильный отсек
6. Дверь
7. Дверная полка
8. Полка для бутылок
9. Нижняя полка
10. Регулируемые ножки



### ZRS 87W

1. Дверь морозильной камеры
2. Отсек для бутылок
3. Регулируемые ножки
4. Полка
5. Поддон
6. Термостат



### ZRS 121W

1. Дверь морозильной камеры
2. Дренажная система
3. Решетка
4. Панель управления
5. Полка
6. Регулируемые ножки

\*Все изображения в данном Руководстве носят наглядный характер и могут отличаться от внешнего вида холодильника

### 3. ТЕХНИЧЕСКИЕ ХАРАКТЕРИСТИКИ

Характеристики	ZRS 65W	ZRS 87W	ZRS 121W
Общий объем, л	45	67	94
Полезный объем, л	43	66	93
Объем морозильной камеры, л			
Объем холодильной камеры, л	43	66	93
Размораживание	Ручное	Ручное	Ручное
Класс энергоэффективности	A+	A+	A+
Потребление электроэнергии, кВт*ч/год	105	109	109
Хладагент, тип и количество	R600a,16г	R600a,16г	R600a,20г
Климатический класс	T/ST/N	T/ST/N/SN	T/ST/N
Класс электрозащиты	I	I	I
Параметры сети	220~240В/50Гц	220~240В/50Гц	220~240В/50Гц
Номинальная мощность, Вт	75	70	65
Номинальный ток, А	0,5	0,45	0,5
Дисплей	-	-	-
Уровень шума, дБ	42	42	42
Лоток для льда	1	1	-
Лоток для яиц	-	-	1
Перенавешивание двери	+	+	+
Габариты прибора (Ш*Г*В), мм	472*450*492	445*510*630	472*450*850
Цвет	Белый	Белый	Белый

В целях улучшения качества продукции производитель оставляет за собой право вносить изменения в технические характеристики, дизайн, конструкцию и комплектацию без уведомления потребителя.

## 4. УСТАНОВКА ХОЛОДИЛЬНИКА

Правильная установка необходима для обеспечения надежной и эффективной работы холодильника.

### **Вентиляция**

Компрессор и конденсатор холодильника в процессе работы нагреваются, поэтому необходимо обеспечить достаточную вентиляцию. Холодильник должен быть установлен в хорошо проветриваемом помещении с нормальной влажностью. Запрещено устанавливать холодильник в помещениях с повышенной влажностью, например, в ванных комнатах, подвалах.

При установке обеспечьте минимальные зазоры (3–5 см) по сторонам прибора и 10 см сверху для свободной циркуляции воздуха. Не перекрывайте движение воздуха сзади прибора.

Не располагайте вблизи источников тепла.

Не следует устанавливать холодильник так, чтобы он находился под воздействием прямых солнечных лучей или рядом с источниками тепла (кухонными плитами, духовками, каминами).

### **Выравнивание**

Для эффективной работы холодильника важно, чтобы он находился на ровной поверхности. После установки холодильника на место отрегулируйте его положение путем вращения регулировочных опор в его передней части. Наклон холодильника назад не должен превышать 5°.

### **Подключение к электросети**

Холодильник изготовлен по степени защиты от поражения электрическим током класса 1 и подключается к электрической сети при помощи двухполюсной розетки с заземляющим контактом.

Перед подключением к электросети убедитесь, что:

– напряжение сети соответствует данным, указанным на специальной табличке на задней стороне холодильника.;

– заземляющий контакт электрической розетки непосредственно электрически соединен с заземляющим проводом питающего кабеля электрической сети (соединительный провод должен быть рассчитан на ток не менее 10А);

– розетка и вилка одного типа; если вилка не подходит к розетке, розетку следует заменить на соответствующую вилке питающего шнура (работы должен выполнять квалифицированный электрик).

Холодильник должен быть установлен таким образом, чтобы вы всегда имели доступ к розетке. Холодильник, подключенный с нарушением требований безопасности бытовых приборов большой мощности, изложенных в данном руководстве, является потенциально опасным.

Производитель не несет ответственности за ущерб здоровью и собственности, если он вызван несоблюдением указанных норм установки.

## **ВНИМАНИЕ!**

**После установки подождите примерно три часа перед тем, как подключить холодильник к электросети, чтобы быть уверенными, что хладагент после транспортировки распределился должным образом, – это необходимо для правильной работы холодильника.**

Перед началом эксплуатации в холодильнике необходимо вымыть внутренние поверхности раствором пищевой соды.

После того, как вы подключили холодильник к электрической сети, установите ручку терморегулятора на панели управления в среднее положение, через несколько часов вы можете поместить продукты в холодильник.

**УДАЛИТЕ ТРАНСПОРТНЫЕ РАСПОРКИ** между компрессором и задней стенкой ниши, а также другие распорки и клеящие ленты, удерживающие подвижные части прибора от смещения.

Если прибор имеет защитное покрытие из полимерной пленки, аккуратно удалите его, соблюдая меры предосторожности, чтобы не повредить лакокрасочное или полимерное покрытие деталей.



## 5. ИСПОЛЬЗОВАНИЕ ХОЛОДИЛЬНОЙ КАМЕРЫ

Температура внутри холодильного отделения задается поворотом ручки терморегулятора. Рекомендуется устанавливать терморегулятор в среднее положение. Холодный воздух в холодильном отделении циркулирует таким образом, что более низкая температура устанавливается в нижней части отделения. Чтобы правильно разместить продукты питания в отделениях для обеспечения наилучших условий хранения следуйте инструкции по хранению: при неправильном хранении даже самые свежие продукты быстро испортятся.

Холодильное отделение оборудовано удобными полками, высота которых может регулироваться благодаря специальным направляющим, это позволяет размещать крупные упаковки и высокие бутылки. Не ставьте в холодильник жидкости в емкостях без крышки во избежание повышения влажности - что ведет к повышению температуры в холодильной камере.

## 6. ИСПОЛЬЗОВАНИЕ МОРОЗИЛЬНОЙ КАМЕРЫ

С целью обеспечения наилучших условий хранения продуктов следуйте нижеизложенным рекомендациям

Продукты, предназначенные для замораживания и хранения в морозильной камере, следует тщательно упаковать во избежание образования излишнего инея.

1. Продукты, частично размороженные, не следует размораживать окончательно: используйте их для приготовления блюд, которые следует употребить в течение 24 часов, либо заморозьте повторно.

2. Предпочтительно, чтобы продукты, размещенные внутри морозильной камеры, не соприкасались с задней и боковыми стенками.

3. Для правильного хранения и легкости последующего размораживания размещайте продукты небольшими порциями.

4. Не помещайте в морозильную камеру на длительное время полные пластиковые емкости с замерзающими жидкостями, особенно если в них находятся плотно закупоренные шипучие или газированные напитки.

Жидкость, кристаллизуясь, может разрушить емкость.

Не ставьте в морозильную камеру жидкости в емкостях без крышки во избежание повышения влажности – это ведет к повышению температуры.

## 7. ОБСЛУЖИВАНИЕ И УХОД

Для размораживания холодильника поставьте ручку терморегулятора в положение «0» и отключите холодильник от электросети. На время размораживания заверните замороженные продукты в несколько слоев и поместите их, по возможности, в холодное место. Вымойте и тщательно просушите холодильное отделение перед повторным включением.

Если в процессе работы в морозильной камере образовался слой инея толщиной более 5 мм, ее следует подготовить к разморозке. Для этого из нее следует вынуть продукты и разместить их на полках холодильной камеры. Далее оставить дверь морозильной камеры открытой и установить любую емкость для сбора талой воды, после чего вымыть морозильную камеру и вытереть насухо.

Всегда храните сильно пахнущие продукты в плотно закрывающихся контейнерах, чтобы избежать образования запахов, которые потом будет сложно удалить.

Внутренние и внешние поверхности холодильника мойте губкой или мягкой тканью, смоченной в растворе пищевой соды в теплой воде (сода также является хорошим дезинфектором). При отсутствии пищевой соды используйте нейтральное моющее средство.

Никогда не используйте органические растворители, абразивные, хлор- и аммиаксодержащие вещества.

Все съемные части можно мыть раствором мыла или моющего средства в воде. Также их можно мыть в посудомоечной машине. Помните, что все съемные части необходимо тщательно высушить перед тем, как поставить их обратно в холодильник.

Пыль может скапливаться на конденсаторе холодильника и препятствовать его нормальной работе.

Осторожно пропылесосьте заднюю стенку холодильника, используя подходящие насадки.

Если вы не собираетесь использовать холодильник продолжительное время, отключите от питания, вымойте внутри, высушите и оставьте двери приоткрытыми, чтобы избежать образования неприятного запаха и плесени.

## 8. РЕКОМЕНДАЦИИ ПО ЭКОНОМИИ ЭЛЕКТРОЭНЕРГИИ

### **Правильно устанавливайте холодильник:**

На расстоянии от источников тепла, в хорошо проветриваемом помещении, в соответствии с рекомендациями пункта УСТАНОВКА ХОЛОДИЛЬНИКА.

### **Правильно установите температуру**

Установите терморегулятор в среднее положение. Установка излишне низкой температуры скажется только на повышении расхода электроэнергии, но не улучшит сохранность продуктов.

### **Не переполняйте холодильник**

Для сохранности продуктов важна достаточная циркуляция воздуха. Переполнение продуктами мешает свободной циркуляции воздуха, правильной работе холодильника и вызывает дополнительный расход электроэнергии.

### **Держите дверь закрытой**

Открывайте двери только при необходимости, помните, что каждое открывание двери несколько повышает температуру внутри холодильника и на восстановление прежней температуры затрачивается электроэнергия. Следите за тем, чтобы уплотнительная резина на дверях холодильника оставалась чистой и плотно прилегала к корпусу при закрытии, это позволит избежать утечки холодного воздуха.

### **Не помещайте горячую пищу**

Горячие продукты, помещенные в холодильник, немедленно повышают температуру на несколько градусов. Дайте остыть продуктам и посуде до комнатной температуры перед тем, как помещать их в холодильник.

## 9. НЕИСПРАВНОСТИ И МЕТОДЫ ИХ УСТРАНЕНИЯ

В случае неудовлетворительной работы холодильника или возникновения неисправностей прочитайте этот раздел, прежде чем обращаться в авторизованный сервисный центр. В большинстве случаев вы можете решить возникшие проблемы сами.

### ▶ ХОЛОДИЛЬНИК НЕ РАБОТАЕТ

Проверьте, что:

- в доме не отключено электричество;
- вилка надежно вставлена в розетку;
- розетка исправна; для проверки подключите устройство, в исправности которого вы уверены.

### ▶ ТЕМПЕРАТУРА В ХОЛОДИЛЬНИКЕ СЛИШКОМ ВЫСОКАЯ

Проверьте, что:

- дверь закрыта плотно, уплотнение не повреждено;
- ручка терморегулятора находится в правильном положении;
- отделения не переполнены продуктами;
- дверь не открывали часто.

### ▶ ПОСТОЯННО РАБОТАЕТ КОМПРЕССОР

Проверьте, что:

- дверь холодильника плотно закрывается и открывается не слишком часто;
- температура в помещении не слишком высокая;
- ручка терморегулятора находится в правильном положении.

### ▶ ХОЛОДИЛЬНИК СЛИШКОМ ШУМИТ ПРИ РАБОТЕ

Проверьте, что:

- холодильник выровнен;
- холодильник не касается посторонних предметов (например, окружающей мебели).

Хладагент, циркулирующий внутри системы охлаждения, может вызывать звук переливающейся жидкости, даже если компрессор не работает. Это не является неисправностью и не влияет на эффективную работу холодильника.

Характерные звуки включения терморегулятора и компрессора являются нормальными звуками, возникающими при работе электрооборудования прибора.

**Если после проверки холодильник продолжает работать не должным образом, обратитесь в авторизованный сервисный центр.**

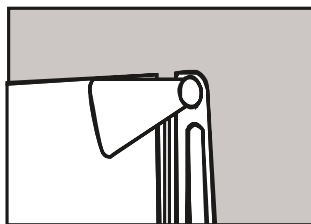
## 10. СМЕНА ПОЛОЖЕНИЯ ДВЕРИ

Для выполнения процедуры перестановки дверцы рекомендуется обратиться к квалифицированному специалисту. Если вы решите переустанавливать дверцу холодильника самостоятельно, воспользуйтесь нижеуказанными рекомендациями данной инструкции.

Гарантия производителя не распространяется на повреждение дверцы в результате ее перестановки. Ремонт, вызванный такими обстоятельствами, будет осуществляться за счет владельца.

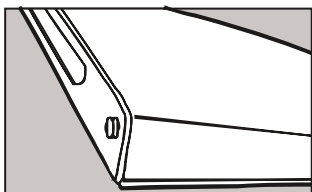
Необходимые инструменты: крестовая отвертка, плоская отвертка, шестигранный ключ.

1. Отключите холодильник от электросети и выньте вилку.
2. Извлеките все продукты из холодильного отделения.
3. Открутите пластиковую накладку, расположенную наверху холодильника.



4. Открутите верхнюю и нижнюю петли холодильника, после чего аккуратно снимите дверцу.

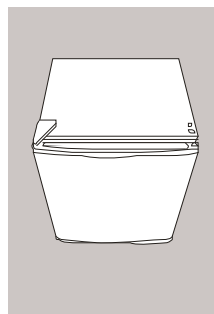




5. Прикрутите нижнюю петлю на противоположную сторону, установите дверцу холодильника и закрепите верхнюю петлю шурупами.

6. Прикрутите пластиковую накладку на верхнюю петлю холодильника.

7. Убедитесь, что дверца установлена правильно и уплотнения закрыты со всех сторон.



8. Отрегулируйте высоту ножек, чтобы обеспечить устойчивое положение холодильника.

## 11. ГАРАНТИЙНЫЕ ОБЯЗАТЕЛЬСТВА

1. Изготовитель несет гарантийные обязательства в течение 3-х лет с даты продажи, но не более 5-ти лет с даты производства (при отсутствии нижеперечисленных Условий).
2. Гарантийные обязательства не распространяются на перечисленные ниже принадлежности изделия:
  - а) соединительные кабели, переходники
  - б) фильтры, поглотители запахов
  - в) лампочки, полки, ящики, подставки и другие емкости для хранения продуктов в холодильнике
  - г) документация, прилагаемая к изделию
3. Изготовитель не несет гарантийные обязательства в следующих случаях:
  - а) если изделие, предназначенное для личных (бытовых, семейных) нужд, использовалось для осуществления предпринимательской деятельности, а также в иных целях, не соответствующих его прямому назначению;
  - б) в случае нарушения правил и условий эксплуатации, установки изделия, изложенных в Инструкции по эксплуатации;
  - в) если изделие имеет следы некачественного ремонта;
  - г) если дефект вызван изменением конструкции или схемы изделия, не предусмотренным Изготовителем;
  - д) если дефект вызван действием непреодолимых сил, несчастными случаями, умышленными или неосторожными действиями потребителя или третьих лиц;
  - е) если обнаружены повреждения, вызванные попаданием внутрь изделия посторонних предметов, веществ, жидкостей, насекомых.
4. Гарантийные обязательства не распространяются на следующие недостатки изделия:
  - а) механические повреждения, возникшие после передачи товара потребителю;
  - б) повреждения, вызванные несоответствием стандартам параметров питающих, телекоммуникационных, кабельных сетей и других подобных внешних факторов;
  - в) повреждения, вызванные несоответствием стандартных и (или) некачественных расходных материалов, принадлежностей, запасных частей, элементов питания.
5. Настройка и установка (сборка, подключение и т.п.) изделия, описанные в документации, прилагаемой к нему, могут быть выполнены специалистами АСЦ соответствующего профиля и фирм-продавцов (на платной основе).
6. Компания-производитель снимает с себя ответственность за возможный вред, прямо или косвенно нанесенный продукцией ZARGET людям, домашним животным, имуществу в случае, если это произошло в результате несоблюдения правил и условий эксплуатации, установки изделия, умышленных или неосторожных действий потребителя или третьих лиц.

## 12. УТИЛИЗАЦИЯ И ТРАНСПОРТИРОВКА



Символ на изделии или его упаковке указывает, что оно не подлежит утилизации в качестве бытовых отходов. Его необходимо сдать в соответствующий пункт приемки электрооборудования для последующей утилизации.

В устройстве использованы материалы, подлежащие повторному использованию в соответствии с их обозначением. Благодаря переработке, использованию материалов или иной формой использования отслуживших срок устройств вы внесете существенный вклад в сохранение окружающей среды.

За более подробной информацией следует обращаться в соответствующий департамент.



Для транспортировки устройство было защищено от повреждений упаковкой.

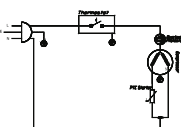


После удаления упаковки, просим Вас избавиться от ее частей способом, не наносящим ущерба окружающей среде.

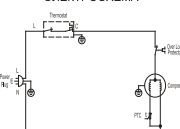


Все материалы, использованные для изготовления упаковки, безвредны, на 100% подлежат переработке и обозначены соответствующим знаком.

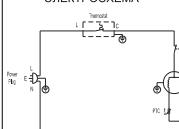


**ВНИМАНИЕ!** К упаковочным материалам (полиэтиленовые пакеты, куски пенопласта и т.п.) в процессе распаковки нельзя подпускать детей.



## 13. ИНФОРМАЦИЯ О ПРОИЗВОДИТЕЛЕ

<b>ZARGET</b>		<b>ХОЛОДИЛЬНИК</b> МОДЕЛЬ: ZRS 65W
НАПРЯЖЕНИЕ	220-240В	<b>ЭЛЕКТРОСХЕМА</b> 
ЧАСТОТА	50 Гц	
СИЛА ТОКА	0,5 А	
КЛИМАТИЧЕСКИЙ КЛАСС	T/ST/IN	
ХЛАДАГЕНТ	R600A, 16г	
ОБЩИЙ ОБЪЕМ	45л	
ПОЛЕЗНЫЙ ОБЪЕМ	43л	 
КЛАСС ЭЛЕКТРОЗАЩИТЫ	I	
СЕРИЙНЫЙ НОМЕР		
<small>Производитель: HEFEI HUAILING CO.,LTD          Адрес производства: No. 176 Jinxia Road,          Economic&amp;Technological Zone, Hefei, China          Сделано в КНР</small>		

<b>ZARGET</b>		<b>ХОЛОДИЛЬНИК</b> МОДЕЛЬ: ZRS 87W
НАПРЯЖЕНИЕ	220-240В	<b>ЭЛЕКТРОСХЕМА</b> 
ЧАСТОТА	50 Гц	
СИЛА ТОКА	0,45 А	
КЛИМАТИЧЕСКИЙ КЛАСС	T/ST/IN	
ХЛАДАГЕНТ	R600A, 16г	
ОБЪЕМ	66л	
КЛАСС ЭЛЕКТРОЗАЩИТЫ	I	 
СЕРИЙНЫЙ НОМЕР		
<small>Производитель: HEFEI HUAILING CO.,LTD          Адрес производства: No. 176 Jinxia Road,          Economic&amp;Technological Zone, Hefei, China          Сделано в КНР</small>		

<b>ZARGET</b>		<b>ХОЛОДИЛЬНИК</b> МОДЕЛЬ: ZRS 121W
ЭЛЕКТРОПАРАМЕТРЫ	220-240 В 50 Гц 0,5 А	<b>ЭЛЕКТРОСХЕМА</b> 
ХЛАДАГЕНТ	R600a, 20 г	
ПОЛЕЗНЫЙ ОБЪЕМ	93 л	
КЛИМАТ КЛАСС	T/ST/IN	
КЛАСС ЭЛЕКТРОЗАЩИТЫ	I	
СЕРИЙНЫЙ НОМЕР		
<small>Производитель: HEFEI HUAILING CO.,LTD          Адрес производства: No. 176 Jinxia Road,          Economic&amp;Technological Zone, Hefei, China          Сделано в КНР</small>		
		 

MIDEA ELECTRIC TRADING (SINGAPORE) CO PTE LTD  
 ADDRESS: 10 Anson Road #21-16, International Plaza, Singapore 079903

Завод-изготовитель Хефей Хуалин Ко., Лтд  
 Адрес 176 Цзиньсиу Роуд, Экономич энд  
 Текнолоджикал Девелопмент Эриа, Хефей,  
 Аньхуэй 230601 Китай  
 Срок службы 7 лет.



### НЕОБХОДИМАЯ ИНФОРМАЦИЯ

Компания-производитель оставляет за собой право без предварительного уведомления вносить изменения в список авторизованных сервисных центров, включая изменения адресов и существующих телефонов.

Адрес ближайшего к вам авторизованного сервисного центра вы можете узнать на сайте [www.zarget.ru](http://www.zarget.ru) или в компании, осуществившей продажу холодильника ZARGET.

### ПРИ ОБРАЩЕНИИ В СЕРВИСНЫЙ ЦЕНТР, ПОЖАЛУЙСТА, СООБЩИТЕ:

1. Характер неисправности (как можно точнее)
2. Номер модели
3. Серийный номер
4. Имя Покупателя, адрес, номер телефона
5. Дату покупки
6. Удобную дату для визита специалиста



