

OLTO

ИНСТРУКЦИЯ ПО ЭКСПЛУАТАЦИИ



OLTO MS-2005M

Благодарим Вас за выбор продукции OLTO. Перед началом использования ознакомьтесь с инструкцией по эксплуатации и сохраните ее на случай возникновения вопросов по обслуживанию устройства.

ВАЖНЫЕ ИНСТРУКЦИИ ПО ТЕХНИКЕ БЕЗОПАСНОСТИ ВНИМАТЕЛЬНО ПРОЧТИТЕ И СОХРАНИТЕ ДЛЯ ИСПОЛЬЗОВАНИЯ В БУДУЩЕМ

ВАЖНЫЕ МЕРЫ ПРЕДОСТОРОЖНОСТИ

При использовании электроприборов всегда следует соблюдать следующие основные меры предосторожности:

1. Прочтите все инструкции перед использованием.
2. Убедитесь, что напряжение в вашей жилой зоне соответствует напряжению, указанному на табличке с техническими характеристиками устройства. Настенная розетка должна быть заземлена надлежащим образом.
3. Для уменьшения риска возгорания в полости печи:
 - A. Не подвергайте пищу сильному перегреву.
 - B. Перед установкой мешков в духовку удалите скрученную проволоку из бумажных или пластиковых пакетов.
 - C. Не нагревайте масло или жир для глубокой сушки, так как температуру масла невозможно контролировать.
 - D. После использования протрите крышку волновода влажной тканью, затем сухой тканью, чтобы удалить брызги и жир. Жидкая смазка может перегреться и начать дымить или загореться.

Е. Если материалы внутри печи начинают дымить и воспламеняться, держите дверцу духовки закрытой, и немедленно выключите духовку и отключите электропитание.

Ф. При нагревании пищевых продуктов в пластмассовых или бумажных контейнерах следите за духовкой из-за возможности возгорания.

4. Для снижения риска взрыва и внезапного кипения:

А. ПРЕДУПРЕЖДЕНИЕ: Жидкости и другие продукты нельзя нагревать в герметичном контейнере, так как они могут взорваться; Детские бутылочки, снабженные винтовой крышкой или соской, считаются герметичными.

В. Используйте контейнер с широким горлом для приготовления жидкости, приготовленную жидкость не следует удалять немедленно. Перед удалением необходимо подождать несколько секунд. Во избежание возможных опасностей, вызванных задержкой эруптивного кипения жидкостей.

С. Картофель, колбаса и каштан должны быть очищены или проколоты перед приготовлением. Яйца в скорлупе и целиком сваренные вкрутую яйца не следует нагревать в микроволновых печах, так как они могут взорваться, даже после того, как СВЧ-нагрев закончен.

Д. Содержимое бутылочек для кормления и банок для детского питания необходимо перемешивать или встряхивать, а температуру следует проверять перед употреблением, чтобы избежать ожогов.

5. Если шнур питания поврежден, он должен быть заменен производителем, его сервисным агентом или квалифицированным специалистом во избежание опасности поражения током.

6. После приготовления контейнер сильно нагревается. Используйте перчатки, чтобы вынуть пищу, и направляйте пар от лица и рук, чтобы избежать ожогов от пара.

7. Медленно поднимайте дальний край крышки посуды и СВЧ полиэтиленовой пленки и открывайте попкорн и мешки для запекания пищи аккуратно и вдали от лица.

8. Чтобы предотвратить повреждение вращающегося поддона:

A. Перед чисткой оставьте вращающийся поддон остыть.

B. Не ставьте горячие продукты или посуду на холодный вращающийся поддон.

C. Не ставьте замороженные продукты или посуду на горячий вращающийся поддон.

9. Удостоверьтесь, что посуда не касается внутренних стен во время приготовления.

10. Используйте только такую посуду, которая пригодна для использования в микроволновых печах.

11. Не храните продукты и другие предметы внутри печи.

12. Не эксплуатируйте печь без какой-либо жидкости или пищи внутри духовки. Это может повредить печь.

13. Когда прибор эксплуатируется в комбинированном режиме, дети должны использовать печь только под наблюдением взрослых в связи с высокими температурами.

14. Использование любых аксессуаров, не рекомендованных производителем, может привести к травмам.

15. Не используйте на открытом воздухе.

16. Сохраните эти инструкции.

17. **ПРЕДУПРЕЖДЕНИЕ:** Если дверь или дверные уплотнения повреждены или печь неисправна, то печь нельзя эксплуатировать до тех пор, пока она не будет отремонтирована компетентным лицом;

18. **ПРЕДУПРЕЖДЕНИЕ:** Для любого лица, кроме компетентного лица, опасно выполнять любые операции по обслуживанию или ремонту, связанные с удалением крышки, которая защищает от воздействия микроволновой энергии;

19. Если появляется дым, выключите или отключите прибор от электросети и оставьте дверцу закрытой, чтобы заглушить любое пламя;

20. Нагрев напитков в микроволновой печи может привести к задержке эруптивного кипения; Поэтому необходимо соблюдать осторожность при обращении с контейнером;

21. Не используйте жесткие абразивные чистящие средства или острые металлические скребки для чистки дверного стекла духовки, поскольку они могут поцарапать поверхность, что может привести к разрушению стекла.

22. Лампа СВЧ-печи не предназначена для других целей.

23. Приборы не предназначены для работы с помощью внешнего таймера или отдельной системы дистанционного управления.

24. Данное устройство предназначено для использования в домашних и аналогичных целях, например:

- в кухонных помещениях для персонала в магазинах, офисах и других рабочих средах;
- в фермерских домах;
- клиентами в гостиницах, мотелях и других жилых помещениях;
- в помещениях типа «постель и завтрак».

25. Микроволновая печь предназначена для нагрева продуктов и напитков. Сушка продуктов питания или одежды и нагревание грелок, тапочек, губок, влажной ткани и т.п. может привести к травмам, возгоранию или пожару.

26. Данное устройство может использоваться детьми в возрасте от 8 лет и старше, а также лицами с ограниченными физическими, сенсорными или умственными способностями или с недостатком опыта и знаний, если они находятся под присмотром или получили инструкции относительно использования устройства безопасным способом и понимают связанные с этим опасности. Дети не должны играть с прибором. Чистка и техническое обслуживание не должно производиться детьми, если они не старше 8 и не находятся под присмотром.

Храните прибор и его шнур в местах, недоступных для детей младше 8 лет.

27. Данное устройство не предназначено для использования лицами (в том числе детьми) со сниженными физическими, сенсорными или умственными способностями или недостатком опыта и знаний, если только они не находятся под присмотром или получили инструктирование по вопросам использования прибора лицами, ответственными за их безопасность.

28. Дети должны находиться под присмотром, чтобы они не играли с прибором.

29. Пароочиститель не должен использоваться.

30. Дверца или внешняя поверхность могут нагреваться, когда прибор работает.

31. ПРЕДУПРЕЖДЕНИЕ: Доступные части могут нагреваться во время использования. Маленькие дети должны находиться в стороне.

32. Во время использования прибор нагревается. Следует соблюдать осторожность, чтобы избежать прикосновения к нагревательным элементам внутри печи.

33. Поверхности могут нагреваться во время использования.



ВНИМАНИЕ ГОРЯЧАЯ ПОВЕРХНОСТЬ

Только для домашнего использования

УСТАНОВКА

1. Выньте всю упаковку. Если на печке имеется безопасная пленка, оторвите ее перед использованием. Тщательно проверьте на наличие повреждений. Если таковые есть, немедленно уведомите дилера или отправьте прибор в сервисный центр производителя.

2. Микроволновые печи должны быть помещены в сухую и некоррозионную среду, вдали от тепла и влаги, например, газовая горелка или водяной бак.

3. Для обеспечения достаточной вентиляции расстояние от задней стенки микроволновой печи до стены должно составлять не менее 10 см, от боковой стенки до стены должно быть не менее 5 см, а свободное расстояние над верхней поверхностью должно составлять не менее 20 см. Расстояние от микроволновой печи до земли должно составлять не менее 85 см.

4. Положение печи должно быть таким, чтобы она находилась далеко от телевизора, радио или антенны, так как будет помехой изображения. Расстояние должно быть более 5 метров.

5. Прибор должен быть расположен таким образом, чтобы обеспечить доступ к вилке, и необходимо обеспечить хорошее заземление в случае утечки, можно создать заземляющую петлю, чтобы избежать удара электрическим током.

6. Микроволновая печь должна работать с закрытой дверцей.

7. Микроволновую печь нельзя помещать в шкаф. Микроволновая печь предназначена для использования отдельно.

8. По мере того, как производственные остатки или масло будут оставаться на полости духовки или на нагревательном элементе, то будет чувствоваться запах, или даже легкий дым. Это нормальный случай, и он не будет возникать после нескольких раз использования, держите дверь или окно открытыми для обеспечения хорошей вентиляции. Поэтому настоятельно рекомендуется поместить чашку с водой на вращающийся поддон, установить высокую мощность и проработать несколько раз.

УХОД ЗА МИКРОВОЛНОВОЙ ПЕЧЬЮ **CAUTION****ПРЕДУПРЕЖДЕНИЕ!**

Печь следует регулярно очищать и удалять любые отложения пищи.

 **WARNING****ВНИМАНИЕ**

1. Перед чисткой отсоедините шнур питания от настенной розетки. Не погружайте прибор в воду или другие жидкости во время чистки.

2. Неспособность поддерживать печь в чистом состоянии может привести к ухудшению состояния поверхности, которая может неблагоприятно повлиять на срок службы прибора и, возможно, привести к опасной ситуации

3. Никогда не используйте жесткое моющее средство, бензин, абразивный порошок или металлическую щетку для чистки любой части прибора

4. Не снимайте крышку волновода

5. Когда микроволновая печь используется в течение длительного времени, в духовке могут присутствовать какие-то странные запахи. От них можно избавиться тремя способами:

A. Поместите несколько ломтиков лимона в чашку, затем грейте их на высокой мощности в течение 2-3 минут.

B. Поместите чашку красного чая в печку, а затем нагрейте на высокой мощности.

C. Положите апельсиновую кожуру в печку, а затем нагрейте ее на высокой мощности в течение 1 минуты.

6. ПРЕДУПРЕЖДЕНИЕ: Разрешайте детям пользоваться печкой без присмотра только в случае, когда даны соответствующие инструкции, чтобы ребенок мог безопасно пользоваться духовкой и понимал опасность неправильного использования;

СОВЕТЫ ПО ЧИСТКЕ

Детали чистки дверных уплотнений, полостей и прилегающих частей:

Внешний вид:

Протрите корпус влажной мягкой тряпочкой

Дверца:

Используя влажную мягкую тряпку, протрите дверцу и окно

Протрите уплотнители дверцы и прилегающие части, чтобы удалить разводы или брызги

Протрите панель управления слегка влажной мягкой тряпкой

Внутренние стены:

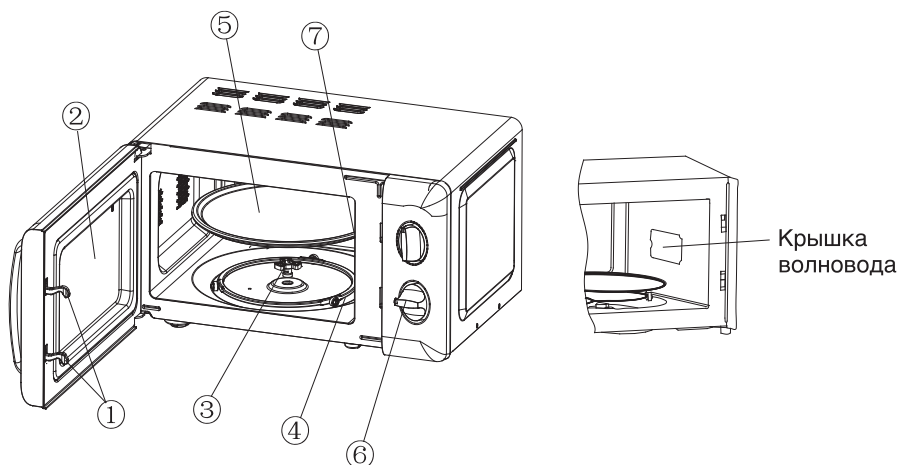
Протрите полость влажной мягкой тканью

Протрите крышку волновода, чтобы удалить остатки пищи

Вращающийся поддон / Вращающееся кольцо / Ось вращения:

Промыть мягкой мыльной водой

Промыть чистой водой и тщательно просушить



1) Дверной замок

Дверь микроволновой печи должна быть надлежащим образом закрыта, чтобы она могла функционировать

2) Окно просмотра

Позволяет пользователю следить за процессом готовки

3) Вращающаяся ось

Стекло́нный вращающийся поддон расположен на оси; Двигатель под ним обеспечивает вращение поддона.

4) Вращающееся кольцо

Стекло́нный вращающийся поддон расположен на колесиках; Они поддерживают вращающийся поддон и помогают ему балансировать при повороте

5) Вращающийся поддон

Продукты питания располагаются на вращающемся поддоне, его вращение во время работы помогает равномерно готовить пищу.

CAUTION

ПРЕДУПРЕЖДЕНИЕ

- Сначала установите вращающееся кольцо
- Установите вращающийся поддон на ось вращения и убедитесь, что он установлен правильно

6) Панель управления

Подробнее смотрите ниже (панель управления может быть изменена без предварительного уведомления)

7) Крышка волновода

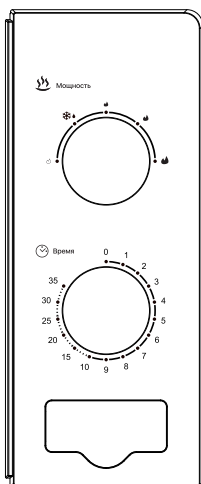
Она находится внутри микроволновой печи, рядом со стенкой панели управления.

WARNING

ВНИМАНИЕ

Никогда не снимайте крышку волновода

ПАНЕЛЬ УПРАВЛЕНИЯ



1) Таймер

- Максимальная продолжительность приготовления, которую можно установить, составляет 35 минут.

- Каждая настройка - 1 минута.

- Когда время по таймеру истечет и вернется в нулевое положение, будет слышен звонок.

2) Регулятор функций / мощности

Есть 5 уровней мощности:

ВЫСОКАЯ	100% выходная мощность	(Быстрое приготовление)
Ср. высокая	77% выходная мощность	(Нормальное приготовление)
Средняя	55% выходная мощность	(Медленное приготовление)
Разморозка	33% выходная мощность	(Размораживание)
НИЗКАЯ	17% выходная мощность	(Сохраняйте тепло)

В приведенной ниже таблице приведена справочное время разморозки для различных продуктов:

	ВЕСОВОЙ ДИАПАЗОН	ВРЕМЯ РАЗМОРАЖИВАНИЯ
Мясо	0.1~1.0 кг	1:30~26:00
Птица	0.2~1.0 кг	2:30~22:00
Морепродукты	0.1~0.9 кг	1:30~14:00

ЭКСПЛУАТАЦИЯ

1) Подключите шнур

- Перед подключением шнура убедитесь, что таймер установлен в положение «0»

- Не блокируйте вентиляцию

2) Поместите продукты на стеклянный вращающийся поддон и закройте дверцу

- Продукты должны быть в посуде

3) Выберите желаемый уровень мощности

4) Установите таймер

Если желаемое время составляет менее 10 минут, поверните ручку таймера в положение более 10 минут, а затем вернитесь к желаемой установке времени.

5) После установки желаемого времени начинается приготовление пищи. Если требуется пауза между ними, просто откройте дверь в любое время и закройте ее для возобновления работы.

6) Когда время приготовления пищи заканчивается, микроволновая печь производит звонок, внутренняя лампа также автоматически отключается

Если продукты питания извлекаются до истечения тайм-аута, убедитесь, что таймер установлен в положение «0», это позволит избежать работы микроволновой печи при пустой нагрузке.

РЕКОМЕНДАЦИИ ОТНОСИТЕЛЬНО ПОСУДЫ

Настоятельно рекомендуется использовать контейнеры, которые подходят и безопасны для приготовления пищи в микроволновой печи. Вообще говоря, контейнеры, изготовленные из термостойкой керамики, стекла или пластика подходят для приготовления пищи в микроволновой печи. Никогда не используйте металлические контейнеры для приготовления пищи в микроволновой печи и комбинированной кулинарии, так как может возникнуть искра. Вы можете воспользоваться ссылкой внизу таблицы.

Материал контейнера	Микроволновая печь	Примечания
Термостойкая керамика	Да	Никогда не используйте керамику, которая украшена металлическим ободком или остеклением
Термостойкий пластик	Да	Не может использоваться для приготовления блюд в течение длительного времени
Жаропрочное стекло	Да	
Пластиковая пленка	Да	Ее нельзя использовать при приготовлении мяса или отбивных, так как перегрев может повредить пленку
Стойка для гриля	Нет	
Металлический контейнер	Нет	Не следует использовать в микроволновой печи. Микроволны не могут проникать сквозь металл.
Лак	Нет	Плохая жаростойкость. Не может использоваться для высокотемпературного приготовления пищи
Бамбуковая древесина и бумага	Нет	Плохая жаростойкость. Не может использоваться для высокотемпературного приготовления пищи

СОВЕТЫ ПО ПРИГОТОВЛЕНИЮ

На результат приготовления могут влиять следующие факторы:

Организация питания

Поместите более толстые области к внешней стороне блюда, более тонкую часть к центру и равномерно распределите. Не накладывайте один на один, если это возможно.

Время приготовления

Начните приготовление с установки короткого времени, оцените стадию готовности после истечения времени и продлите его в соответствии с фактической потребностью. В процессе приготовления пищи могут появиться дым и ожоги.

Готовьте пищу равномерно

Пищу, такую как курица, гамбургер или стейк, следует поворачивать один раз во время приготовления.

В зависимости от вида пищи, если это применимо, один или два раза во время приготовления ее следует перемешивать, начиная от краев к центру блюда.

Дайте время остыть

После окончания приготовления пищи, оставьте ее в печи на достаточный отрезок времени, это позволит ей завершить цикл приготовления и постепенно охладиться.

Готово ли блюдо

Цвет и твердость пищи помогают определить, готова ли она, в том числе:

- Пар, выходящий из всех частей пищи, а не только по краям.
- Кости домашней птицы легко извлекаются.
- Свинина или домашняя птица не содержат крови.
- Рыба непрозрачна и легко нарезается вилкой.

Блюдо для обжаривания

При использовании блюда для обжаривания или самонагревающегося контейнера всегда помещайте под него термостойкий изолятор, такой как фарфоровая пластина, чтобы предотвратить повреждение вращающегося поддона и вращающегося кольца.

Безопасная пластиковая упаковка для микроволновой печи

При приготовлении пищи с высоким содержанием жира не допускайте контакта пластиковой упаковки с пищей, так как она может расплавиться

Посуда для микроволновой печи

Некоторые микроволновые безопасные пластиковые кухонные принадлежности могут не подходить для приготовления продуктов с высоким содержанием жира и сахара. Также нельзя превышать время предварительного нагрева, указанного в руководстве по эксплуатации тарелки.

ТЕХОБСЛУЖИВАНИЕ

ОБСЛУЖИВАНИЕ

Перед вызовом служб проверьте следующее.

1. Поместите одну чашку воды (приблизительно 150 мл) в мерный стакан в духовку и плотно закройте дверцу. Лампа духового шкафа должна погаснуть, если дверь закрыта надлежащим образом. Дайте духовке поработать 1 минуту.

2. Загорается ли лампочка в печке?

3. Работает ли вентилятор?

(Положите руку на задние вентиляционные отверстия.)

4. Вращается ли поддон?

(Вращающийся поддон может вращаться по часовой стрелке или против часовой стрелки. Это вполне нормально.)

5. Горячая ли вода в печке?

Если «НЕТ» является ответом на любой из вышеперечисленных вопросов, пожалуйста, проверьте свою розетку и предохранитель в вашем распределительном шкафу.

Если и сетевая розетка, и предохранитель работают нормально, **ОБРАТИТЕСЬ В БЛИЖАЙШИЙ ОДОБРЕННЫЙ СЕРВИСНЫЙ ЦЕНТР.**

ГАРАНТИИ ОБСЛУЖИВАНИЯ

Предостережение: МИКРОВОЛНОВОЕ ИЗЛУЧЕНИЕ

1. Конденсатор высокого напряжения остается заряженным после разъединения; Короткий отрицательный вывод H. V конденсатор к корпусу печи (используйте отвертку) для разрядки перед касанием.

2. Во время обслуживания нижеуказанные части подлежат удалению и обеспечивают доступ к потенциалу свыше 250 В на землю.

- Магнетрон
- Трансформатор высокого напряжения
- Высоковольтный конденсатор
- Высоковольтный диод
- Предохранитель высокого напряжения

3. Следующие условия могут вызвать чрезмерное воздействие микроволн во время обслуживания.

Неправильная установка магнетрона;

Неправильное согласование дверной блокировки, дверных петель и двери;

Неправильная установка опоры выключателя;

Дверь, дверное уплотнение или корпус повреждены.

Правильная утилизация этого продукта



Эта маркировка указывает на то, что данный продукт нельзя утилизировать вместе с другими бытовыми отходами по всей территории ЕС. Чтобы предотвратить возможный вред окружающей среде или здоровью людей от неконтролируемого удаления отходов, утилизируйте их ответственно, чтобы способствовать устойчивому повторному использованию материальных ресурсов. Для возврата используемого устройства воспользуйтесь системами возврата и сбора данных или обратитесь к продавцу, у которого был приобретен продукт. Они могут использовать этот продукт для экологически безопасной утилизации.

ТЕХНИЧЕСКИЕ ХАРАКТЕРИСТИКИ

OLTO MS-2005M

Номинальное напряжение питания: 220-240В~

Номинальная частота: 50 Гц

Номинальная потребляемая мощность: 1150 Вт

Номинальная частота магнетрона: 2450 МГц

Выходная мощность: 700 Вт

Длина шнура: 0,75 м

Размеры : 450*240*321 мм

Вес: 10,3 кг

Комплектация:

Микроволновая печь

Роликовая направляющая

Стеклоподдон

Руководство пользователя

Гарантийный талон

Примечание.

В соответствии с постоянным совершенствованием технических характеристик и дизайна, возможно внесение изменений без предварительного уведомления.

OLTO

MS-2005M

Соответствует техническим регламентам:

Технический регламент таможенного союза «О безопасности низковольтного оборудования» (ТР ТС 004/2011);

Технический регламент таможенного союза «Электромагнитная совместимость технических средств» (ТР ТС 020/2011)

Дата производства указана на изделии

Срок службы – 3 года

Гарантийный срок – 1 год

Гарантийное обслуживание осуществляется согласно прилагаемому гарантийному талону.

Гарантийный талон и руководство по эксплуатации являются неотъемлемыми частями данного изделия.

Дополнительную информацию о товаре и данные авторизованного сервисного центра вы можете узнать на сайте www.olto.su или по телефону технической поддержки 8-800-600-7107

Изготовитель: Харпер Интернэшнл Трейдин Лимитед 15Ф, Радио Сити, 505 Хэннеси Роуд, Козвэй Бэй, Гонконг, КНР

Импортер: ООО «Прогресс-Плюс» 119607, г.Москва, ул.Удальцова, д.50, корп.1

oTo