

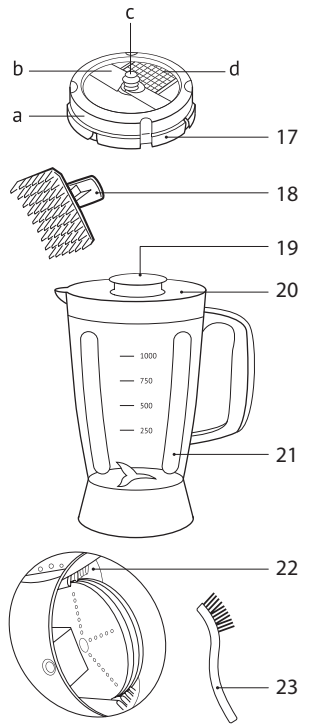
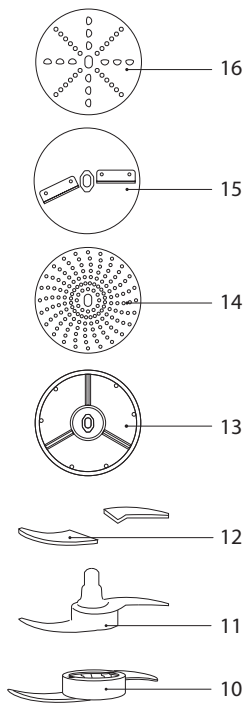
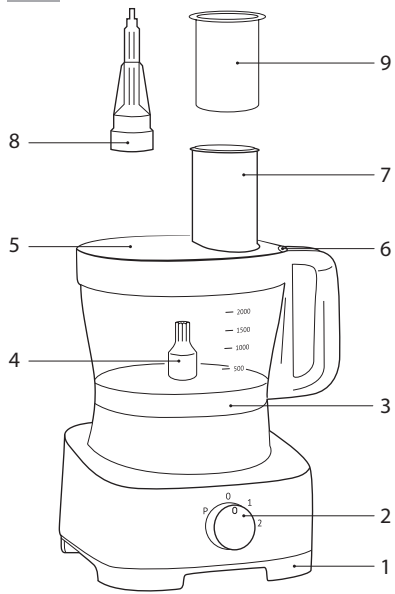
# REDMOND

Комбайн кухонный  
RFP-M3905

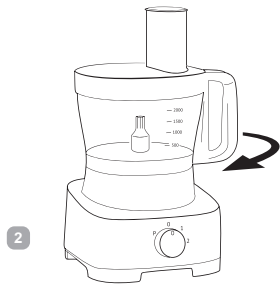
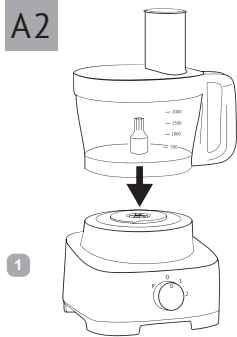


Руководство по эксплуатации

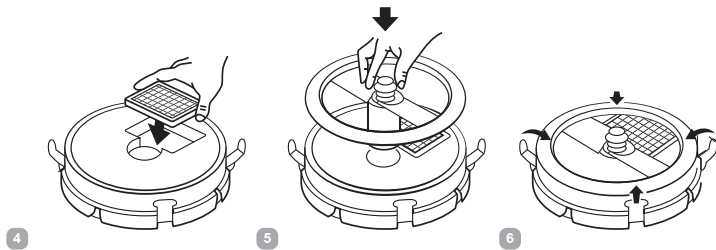
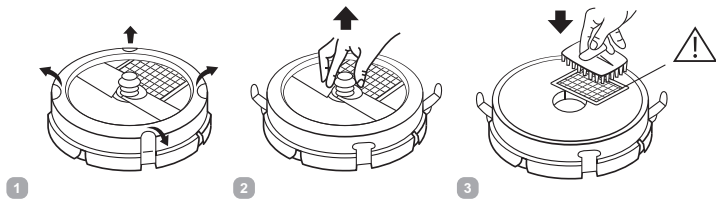
A1



A2



A3



### УВАЖАЕМЫЙ ПОКУПАТЕЛЬ!

Благодарим за то, что вы отдали предпочтение бытовой технике REDMOND.

REDMOND — это качество, надежность и неизменно внимательное отношение к потребностям клиентов. Надеемся, что вам понравится продукция компании и вы также будете выбирать наши изделия в будущем.

Кухонный комбайн REDMOND RFP-M3950 — это компактный многофункциональный прибор для приготовления пищи.



*Прежде чем использовать данное изделие, внимательно прочитайте руководство по эксплуатации и сохраните его в качестве справочника. Правильное использование прибора значительно продлит срок его службы.*

## МЕРЫ БЕЗОПАСНОСТИ

- Производитель не несет ответственности за повреждения, вызванные несоблюдением требований техники безопасности и правил эксплуатации изделия.
- Данный электроприбор может использоваться в квартирах, загородных домах, гостиничных номерах, бытовых помещениях магазинов, офисов или в других подобных условиях непромышленной эксплуатации. Промышленное или любое другое нецелевое использование устройства будет считаться нарушением условий надлежащей эксплуатации изделия. В этом случае производитель не несет ответственности за возможные последствия.
- Перед подключением устройства к электросети проверьте, совпадает ли ее напряжение с номинальным напряжением питания прибора (см. технические характеристики или заводскую табличку изделия).
- Используйте удлинитель, рассчитанный на потребляемую мощность прибора: несоответствие параметров может привести к короткому замыканию или возгоранию кабеля.
- Выключайте прибор из розетки после использования, а также во время его очистки или перемещения. Извлекайте электрошнур сухими руками, удерживая его за штепсель, а не за провод.
- Не протягивайте шнур электропитания в дверных проемах или вблизи источников тепла. Следите за тем, чтобы электрошнур не перекручивался и не перегибался, не соприкасался с острыми предметами, углами и кромками мебели.

**STOP** **ПОМНИТЕ:** случайное повреждение кабеля электропитания может привести к неполадкам, которые не соответствуют условиям гарантии, а также к поражению электротоком. При повреждении шнура электропитания его должен заменить изготовитель или его агент, или аналогичное квалифицированное лицо.

- Запрещена эксплуатация прибора на открытом воздухе: попадание влаги или посторонних предметов внутрь корпуса устройства может привести к его серьезным повреждениям.
- Не устанавливайте чашу с продуктами на мягкую и нетермостойкую поверхность. Это делает прибор неустойчивым во время работы.
- Не трогайте движущихся частей прибора во время работы. Будьте осторожны, устанавливая S-образный нож: он очень острый.
- Строго следуйте правилам по уходу за прибором.

**STOP** **ЗАПРЕЩАЕТСЯ** погружать корпус прибора в воду или помещать его под струю воды!

- Данный прибор не предназначен для использования людьми (включая детей), у которых есть физические, нервные или психические отклонения или недостаток опыта и знаний, за исключением случаев, когда за такими лицами осуществляется надзор или проводится их инструктирование относительно использования данного прибора лицом, отвечающим за их безопасность. Необходимо осуществлять надзор за детьми с целью недопущения их игр с прибором, его комплектующими, а также заводской упаковкой. Очистка и обслуживание устройства не должны производиться детьми без присмотра взрослых.
  - Запрещены самостоятельный ремонт прибора или внесение изменений в его конструкцию. Ремонт прибора должен производиться исключительно специалистом авторизованного сервис-центра. Непрофессионально выполненная работа может привести к поломке прибора, травмам и повреждению имущества.
- STOP** **ЗАПРЕЩЕНО** использование прибора при любых неисправностях.

## СОДЕРЖАНИЕ

Технические характеристики .....	7
Комплектация .....	7
Устройство модели .....	7
I. ПЕРЕД НАЧАЛОМ ИСПОЛЬЗОВАНИЯ .....	8
II. ЭКСПЛУАТАЦИЯ ПРИБОРА .....	8
Общие правила работы с комбайном .....	9
Подготовка комбайна к работе .....	9
Использование сменных ножей .....	10
Использование терки (шинковки) .....	10
Использование насадки для нарезки кубиками .....	11
Подготовка к работе и использование блендера .....	11
III. УХОД ЗА ПРИБОРОМ .....	12
Очистка прибора .....	12
Очистка насадки для нарезки кубиками .....	12
Хранение прибора .....	13
IV. ПЕРЕД ОБРАЩЕНИЕМ В СЕРВИС-ЦЕНТР .....	13
V. ГАРАНТИЙНЫЕ ОБЯЗАТЕЛЬСТВА .....	14

**Технические характеристики**

Модель.....	RFP-M3905
Номинальная мощность.....	700 Вт
Максимальная мощность.....	1900 Вт
Напряжение.....	220-240 В, 50 Гц
Защита от поражения электротоком.....	класс II
Скорости вращения:	
1 скорость.....	14 200 об/мин
2 скорость.....	17 000 об/мин
Импульсный режим.....	есть
Объем чаши комбайна.....	3,5 л
Объем чаши блендера.....	1,8 л
S-образный нож измельчителя.....	есть
Набор терок и шинковок.....	есть
Контейнер для хранения насадок.....	есть
Насадка для нарезки кубиками.....	есть
Нескользящие ножки с присосками.....	есть
Блокировка двигателя при неправильной сборке.....	есть
Защита двигателя от перегрева.....	есть
Длина электрошнура.....	1 м

**Комплектация**

Основание комбайна с электродвигателем.....	1 шт.
Чаша комбайна с крышкой.....	1 шт.
Чаша блендера с крышкой, заглушкой и несъемным ножом.....	1 шт.
Толкатель с мерной емкостью.....	1 шт.
Нож для измельчения продуктов.....	1 шт.
Нож для теста.....	1 шт.
Съемная втулка.....	1 шт.

Держатель для терки/шинковки.....	1 шт.
Двусторонняя терка (крупная/мелкая).....	1 шт.
Двусторонняя шинковка (крупная/мелкая).....	1 шт.
Терка для приготовления пюре.....	1 шт.
Контейнер для хранения терок, шинковки и ножа.....	1 шт.
Насадка для нарезки кубиками.....	1 шт.
Приспособление для очистки режущей решетки.....	1 шт.
Щетка.....	1 шт.
Руководство по эксплуатации.....	1 шт.
Сервисная книжка.....	1 шт.

*Производитель имеет право на внесение изменений в дизайн, комплектацию, а также в технические характеристики изделия в ходе постоянного совершенствования своей продукции без дополнительного уведомления об этих изменениях.*

**Устройство модели А1**

1. Основание прибора с электродвигателем
2. Регулятор скорости вращения
3. Чаша комбайна
4. Соединительный вал
5. Крышка чаши комбайна
6. Выступ для фиксации крышки
7. Отверстие для подачи продуктов
8. Съемная втулка
9. Толкатель с мерной емкостью (до 175 мл)
10. Нож для теста
11. Нож измельчителя

12. Защитные чехлы для ножа измельчителя
13. Держатель для терки/шинковки
14. Терка для приготовления пюре
15. Двусторонняя шинковка (крупная/мелкая)
16. Двусторонняя терка (крупная/мелкая)
17. Насадка для нарезки кубиками:
  - a. диск с фиксирующими зажимами
  - b. рама с горизонтальным ножом
  - c. ручка насадки
  - d. режущая решетка
18. Приспособление для очистки режущей решетки
19. Заглушка с мерной емкостью (до 50 мл)
20. Крышка чаши блендера с отверстием для подачи продуктов
21. Чаша блендера с несъемным ножом
22. Контейнер для хранения терок, шинковки и ножа измельчителя
23. Щетка

## I. ПЕРЕД НАЧАЛОМ ИСПОЛЬЗОВАНИЯ

Осторожно достаньте изделие и его комплектующие из коробки. Удалите все упаковочные материалы и рекламные наклейки.



*Обязательно сохраните на месте предупреждающие наклейки, наклейки-указатели (при наличии) и табличку с серийным номером изделия на его корпусе! Отсутствие серийного номера на изделии автоматически лишает вас права на его гарантийное обслуживание.*

*После транспортировки или хранения при низких температурах необходимо выдержать прибор при комнатной температуре не менее 2 часов перед включением.*

Полностью размотайте сетевой шнур. Корпус прибора протрите влажной тканью. Съемные детали промойте мыльной водой, тщательно просушите все элементы прибора перед включением в электросеть.

Перед началом эксплуатации основание прибора и съемные части должны полностью высохнуть при комнатной температуре.

## II. ЭКСПЛУАТАЦИЯ ПРИБОРА

Благодаря использованию сменных насадок кухонный комбайн REDMOND RFP-M3905 может выполнять функции нескольких полноценных кухонных приборов:

<p><b>Блендер измельчает</b> и равномерно смешивает ингредиенты для детского питания, освежающих коктейлей, супов-пюре; используется при приготовлении майонеза, жидкого теста</p>	
<p><b>Нож измельчителя</b> быстро измельчает мясо, твердый сыр, овощи, лесные и грецкие орехи, травы, чеснок и т.п.</p>	
<p><b>Нож для теста</b> предназначен для приготовления жидкого теста</p>	



<p>Двусторонняя шинковка (крупная/мелкая) нарежет ломтиками морковь, яблоки, шинкует капусту и т. п. Для приготовления блюда восточной кухни идеально подойдет мелкая шинковка, нарезающая продукты очень тонкими ломтиками</p>	
<p>Двусторонняя терка (крупная/мелкая) мелко нарежает яблоки, морковь, корни сельдерея, твердый сыр и другие продукты для салатов или для последующей обжарки (пассерования)</p>	
<p>Терка для приготовления пюре быстро превратит вареный картофель в однородное картофельное пюре; может быть использована в качестве средней терки для измельчения сырых и вареных овощей</p>	
<p>Насадка для нарезки кубиками нарежет кубиками или короткой соломкой овощи для супов и тушения, а сыр и колбасу – для салатов</p>	

### Общие правила работы с комбайном

- Перед началом работы убедитесь в том, что внутренние и внешние части прибора не имеют повреждений, сколов и других дефектов.
- Заполняйте чашу комбайна продуктами не выше максимальной отметки на мерной шкале (2000 ml), а чашу блендера – не более чем на 2/3 максимального объема.

- Мясо перед измельчением отделите от костей и удалите жилы.
- Замороженные продукты необходимо разморозить.
- При обработке фруктов и ягод разрежьте их и извлеките косточки или семена.
- Перед нарезкой горячих продуктов дайте им остыть: они станут тверже, что облегчит нарезку и предотвратит превращение продуктов в пюре.
- Используйте высокую скорость (регулятор скорости в положении 2) для обработки твердых продуктов.



*Не используйте прибор для измельчения кофе, льда, сахара, круп, сушеных бобов и других особо твердых продуктов.*

### Подготовка комбайна к работе

1. Подготовьте продукты к обработке. При использовании измельчителя перед обработкой нарежьте продукты кусочками.
2. Убедитесь, что прибор отсоединен от электросети, регулятор скорости вращения находится в положении 0.
3. Установите основание прибора на ровную твердую горизонтальную поверхность. Электрическая розетка должна быть легко доступна для подключения прибора и отсоединения его от электросети.
4. Установите чашу комбайна на основание, как показано на рисунке. Поверните чашу по часовой стрелке до щелчка, при этом ручка чаши должна оказаться под прямым углом к основанию.

**i** **ВНИМАНИЕ!** Прибор оборудован защитной системой блокировки двигателя. Если чаша комбайна или блендера установлена неправильно или крышка чаши закрыта не до конца, двигатель не будет работать.

## Использование сменных ножей

1. Наденьте один из ножей на съемную втулку так, чтобы прямоугольные прорезы в отверстии ножа находились сверху. Основание втулки не должно выступать за край ножа.

**i** Снимите защитные пластиковые чехлы с лезвий ножа измельчителя.

2. Установите съемную втулку с ножом на соединительный вал внутри чаши комбайна.

**STOP** Не касайтесь лезвий ножа измельчителя! Они очень острые!

3. Загрузите продукты в чашу.

4. Установите крышку на чашу так, чтобы стрелка  $\Delta$  на краю крышки находилась над значком **1** на чаше (над мерной шкалой). Поверните крышку по часовой стрелке до щелчка, чтобы стрелка  $\Delta$  на крышке оказалась над значком **1**.

5. Подключите прибор к электросети.

6. Переведите регулятор скорости вращения в положение **1** или **2**. Для остановки комбайна верните регулятор в положение **0**. Для кратковременной обработки продуктов на максимальной скорости удерживайте регулятор скорости в положении **P**.

**i** Максимальное время обработки – 1 минута. Перед повторной обработкой делайте перерыв не менее 3 минут. После

5 включений подряд необходимо, чтобы прибор полностью остыл (в течение 15-20 минут).

7. После окончания работы отсоедините прибор от электросети.

8. Откройте крышку, повернув ее против часовой стрелки. Извлеките втулку с ножом из чаши.



После очистки наденьте предохранительные чехлы на лезвия ножа измельчителя.

## Использование терки (шинковки) **A2**

1. Установите съемную втулку на соединительный вал внутри чаши комбайна.

2. Выберите необходимую для работы терку (шинковку) и установите ее рабочей поверхностью вверх в держатель для терки/шинковки. Помните, что терка (кроме терки для приготовления пюре) и шинковка имеют две рабочие стороны: для крупной и мелкой нарезки продуктов.

3. Установите держатель для терки/шинковки внутрь чаши на съемную втулку.

4. Установите крышку на чашу так, чтобы стрелка  $\Delta$  на краю крышки находилась над значком **1** на чаше (над мерной шкалой). Поверните крышку по часовой стрелке до щелчка, чтобы стрелка  $\Delta$  на крышке оказалась над значком **1**.

5. Подключите прибор к электросети.

6. Переведите регулятор скорости вращения в положение **1** или **2**. Для остановки комбайна верните регулятор в положение **0**. Для кратковременной обработки продуктов на

максимальной скорости удерживайте регулятор скорости в положении **P**.

**i** Максимальное время обработки – 1 минута. Перед повторной обработкой делайте перерыв не менее 3 минут. После 5 включений подряд необходимо, чтобы прибор полностью остыл (в течение 15-20 минут).

7. Загружайте продукты в чашу через отверстие для подачи продуктов. Проталкивайте их толкателем, не прилагая чрезмерных усилий.

**STOP** Запрещается проталкивать продукты иными предметами или руками во избежание травм или поломки прибора!

8. После окончания работы отсоедините прибор от электросети.

9. Откройте крышку, повернув ее против часовой стрелки. Снимите держатель со втулки. Извлеките терку (шинковку) из держателя.

### Использование насадки для нарезки кубиками

Насадка предназначена для нарезки кубиками картофеля (сырого и вареного), моркови, огурцов, яблок, груш, сыра, вареной колбасы. Обработываемые продукты не должны быть заморожены.

**!** Насадка для нарезки кубиками не предназначена для нарезки мягких продуктов (апельсина, банана, манго, киви и т. д.).

1. Установите насадку для нарезки кубиками на соединительный вал внутри чаши комбайна, совместив центр режущей решетки с ручкой чаши. Держите насадку за пластиковую ручку в центре диска.

**STOP** Не касайтесь горизонтального ножа и решетки во избежание травм!

2. Установите крышку на чашу так, чтобы стрелка  $\Delta$  на краю крышки находилась над значком  $\square$  на чаше (над мерной шкалой). Поверните крышку по часовой стрелке до щелчка, чтобы стрелка  $\Delta$  на крышке оказалась над значком  $\square$ .

3. Подключите прибор к электросети.

4. Переведите регулятор скорости вращения в положение **1** или **2**. Для остановки комбайна верните регулятор в положение **0**.

**i** Максимальное время обработки – 1 минута. Перед повторной обработкой делайте перерыв не менее 3 минут. После 5 включений подряд необходимо, чтобы прибор полностью остыл (в течение 15-20 минут).

5. Загружайте продукты в чашу через отверстие для подачи продуктов. Проталкивайте их толкателем, не прилагая чрезмерных усилий. Увеличивая или уменьшая давление на толкатель, можно регулировать размер кубиков.

**STOP** Запрещается проталкивать продукты иными предметами или руками во избежание травм или поломки прибора!

6. После окончания работы отсоедините прибор от электросети.

7. Откройте крышку, повернув ее против часовой стрелки. Снимите насадку, держа ее за пластиковую ручку.

### Подготовка к работе и использование блендера

8. Установите чашу блендера на основание. Поверните ее по часовой стрелке до щелчка, при этом ручка чаши должна оказаться под прямым углом к основанию.

9. Загрузите продукты в чашу блендера. Для эффективной работы прибора рекомендуется заполнять чашу продуктами не более чем на  $2/3$  объема.
  10. Плотно закройте чашу крышкой. Вставьте заглушку в отверстие чаши (выступы на заглушке должны войти в выемки на крышке) и поверните по часовой стрелке до упора. Не включайте прибор с открытой крышкой!
  11. Подключите прибор к электросети.
  12. Переведите регулятор скорости вращения в положение **1** или **2**. Для остановки комбайна верните регулятор в положение **0**. Для кратковременной обработки продуктов на максимальной скорости удерживайте регулятор скорости в положении **P**.
- i** *Максимальное время обработки – 1 минута. Перед повторной обработкой делайте перерыв не менее 3 минут. После 5 включений подряд необходимо, чтобы прибор полностью остыл (в течение 15-20 минут).*
13. Для добавления жидкости или сыпучих продуктов в чашу во время работы остановите комбайн, поверните заглушку на крышке против часовой стрелки до упора и поднимите ее вверх. Загружайте ингредиенты через отверстие в крышке. Установите заглушку на место и поверните ее до упора по часовой стрелке.
  14. После окончания работы отсоедините прибор от электросети. Откройте крышку, потянув ее вверх за заглушку. Открывайте крышку медленным плавным движением, без рывков, не прилагая чрезмерных усилий.

### III. УХОД ЗА ПРИБОРОМ

#### Очистка прибора

- Протирайте основание прибора с электродвигателем влажной мягкой тканью.
- STOP** *ЗАПРЕЩАЕТСЯ мыть основание под струей воды или погружать его в воду!*
- Съемные части мойте теплой мыльной водой. Металлические поверхности и детали хорошо отмываются, приобретая блеск, при добавлении в воду лимонного сока.
  - При очистке ножей и лезвий будьте осторожны – они очень острые. Промывайте их под струей теплой воды.
- STOP** *ЗАПРЕЩАЕТСЯ использование при очистке прибора грубых салфеток или губок, абразивных паст. Также недопустимо использование любых химически агрессивных или других веществ, не рекомендованных для применения с предметами, контактирующими с пищей.*
- В процессе работы некоторые продукты (например, морковь или свекла) могут окрасить детали прибора. Эти детали можно отмыть в специальном отбеливающем растворе сразу после использования.
  - Терки, шинковку, нож измельчителя, нож для теста, крышку чаши комбайна, толкатель и заглушку можно мыть в посудомоечной машине. Для очистки труднодоступных мест используйте специальную щетку, входящую в комплект.
  - Перед эксплуатацией и хранением полностью просушите все части прибора.

### Очистка насадки для нарезки кубиками **A3**

1. Откройте металлические фиксаторы, отведя их в стороны за верхний край.
  2. Потяните вверх за пластиковую ручку и снимите круглую раму с горизонтальным ножом.
  3. С помощью специального приспособления, входящего в комплект, очистите режущую решетку.
- STOP** *Не касайтесь верхнего края решетки руками во избежание травмы! Режущие кромки остро заточены!*
4. Извлеките решетку из углубления, надавив на нее снизу.
  5. Диск с фиксаторами протрите влажной тканью. Ножи протрите в теплой воде с мягким моющим средством или в посудомоечной машине.
  6. Просушите все части насадки при комнатной температуре.
  7. Вставьте режущую решетку в соответствующее углубление (выступ на боку решетки должен совпасть с выемкой в стенке углубления). Установите раму с горизонтальным ножом и защелкните фиксаторы. Храните насадку в собранном виде.

### Хранение прибора

Перед хранением очистите и просушите все части прибора. Храните прибор в собранном виде в сухом вентилируемом месте вдали от солнечных лучей и нагревательных приборов. Терки, шинковку и нож измельчителя храните в специальном контейнере.

## IV. ПЕРЕД ОБРАЩЕНИЕМ В СЕРВИС-ЦЕНТР

Неисправность	Возможная причина	Способ устранения
Прибор не работает	Шнур питания не подсоединен к электросети	Подключите прибор к работающей электророзетке
	В электророзетке отсутствует напряжение	
При измельчении продуктов чувствительная сильная вибрация прибора	Сработала система блокировки двигателя из-за неправильной сборки прибора	Выключите прибор и отсоедините его от электросети. Если используется чаша комбайна, правильно установите чашу комбайна. Плотно закройте крышку чаши. Если используется чаша блендера, правильно установите чашу блендера
	Продукты нарезаны слишком крупно	Нарежьте продукты меньшими кусочками
Во время работы появился запах пластика	Прибор установлен на наклонной или неровной поверхности	Установите основание прибора на ровную твердую горизонтальную поверхность
	Прибор перегрелся	Сократите время непрерывной работы прибора. Увеличьте интервалы между включениями
	Прибор новый, запах исходит от защитного покрытия	Проведите тщательную очистку прибора. Запах исчезнет после нескольких включений

## V. ГАРАНТИЙНЫЕ ОБЯЗАТЕЛЬСТВА

На данное изделие предоставляется гарантия сроком на 2 года с момента его приобретения. В течение гарантийного периода изготовитель обязуется устранить путем ремонта, замены деталей или замены всего изделия любые заводские дефекты, вызванные недостаточным качеством материалов или сборки. Гарантия вступает в силу только в том случае, если дата покупки подтверждена печатью магазина и подписью продавца на оригинальном гарантийном талоне. Настоящая гарантия признается лишь в том случае, если изделие применялось в соответствии с инструкцией по эксплуатации, не ремонтировалось, не разбиралось и не было повреждено в результате неправильного обращения с ним, а также сохранена полная комплектность изделия. Данная гарантия не распространяется на естественный износ изделия и расходные материалы (лампочки, уплотнители и т. д.).

Срок службы изделия и срок действия гарантийных обязательств на него исчисляются со дня продажи или с даты изготовления изделия (в случае, если дату продажи определить невозможно). Дату изготовления прибора можно найти в серийном номере, расположенном на идентификационной наклейке на корпусе изделия. Серийный номер состоит из 13 знаков. 6-й и 7-й знаки обозначают месяц, 8-й — год выпуска устройства.

Установленный производителем минимальный срок службы для данного изделия составляет 3 года при условии, что эксплуатация изделия производится в строгом соответствии с настоящей инструкцией и предъявляемыми техническими требованиями.

*Упаковку, руководство пользователя, а также сам прибор необходимо утилизировать в соответствии с местной программой по переработке отходов. Не выбрасывайте такие изделия вместе с обычным бытовым мусором.*

# EAC

Производитель: «Пауэр Пойнт Инк. Лимитед» №1202 Хай Юн Гэ (B1) Лин Хай Шан Чжуан Сямейлин Футьян, Шеньжень, Китай, 518049. По лицензии REDMOND Индастриал Груп, ЛЛСи Уан Коммерс Плаза, 99 Вашингтон-авеню, сьют 805А, Олбани, Нью-Йорк, 12210, Соединенные Штаты Америки.

Импортер: ООО «АЛЬФА», 195027, г. Санкт-Петербург, Свердловская набережная, д. 44, литера Ю.

© REDMOND. Все права защищены. 2016

Воспроизведение, передача, распространение, перевод или другая переработка данного документа или любой его части без предварительного письменного разрешения правообладателя запрещены.

Produced by Redmond Industrial Group LLC  
One Commerce Plaza, 99 Washington Ave, Ste. 805A  
Albany, New York, 12210, United States  
[www.redmond.company](http://www.redmond.company)  
[www.multivarka.pro](http://www.multivarka.pro)  
[www.store.redmond.company](http://www.store.redmond.company)  
[www.smartredmond.com](http://www.smartredmond.com)

Made in China

RFP-M3905-UM-6