

polaris

ТЕХНИКА УЮТНОЙ ЖИЗНИ

Руководство по эксплуатации / Гарантия
Інструкція з експлуатації / Гарантія
Пайдалану жөніндегі нұсқау/Кепілдік
Manual instruction / Guarantee



PHC 1014S

Машинка для стрижки волос
МАШИНКА ДЛЯ ПІДСТРИГАННЯ ВОЛОССЯ
ШАШТАРДЫҢ ҚЫРҚУЫНА АРНАЛҒАН МӘШІНКЕ
Hair Clipper Set

Машинка для стрижки волос
POLARIS
Модель PHC 1014S
Инструкция по эксплуатации

Благодарим Вас за выбор продукции, выпускаемой под торговой маркой POLARIS. Наши изделия разработаны в соответствии с высокими требованиями качества, функциональности и дизайна. Мы уверены, что Вы будете довольны приобретением нового изделия нашей фирмы.

Перед началом эксплуатации прибора внимательно прочитайте данную инструкцию, в которой содержится важная информация, касающаяся Вашей безопасности, а также рекомендации по правильному использованию прибора и уходу за ним.

Сохраните инструкцию вместе с гарантийным талоном, кассовым чеком, по возможности, картонной коробкой и упаковочным материалом.

I. Общие указания по безопасности

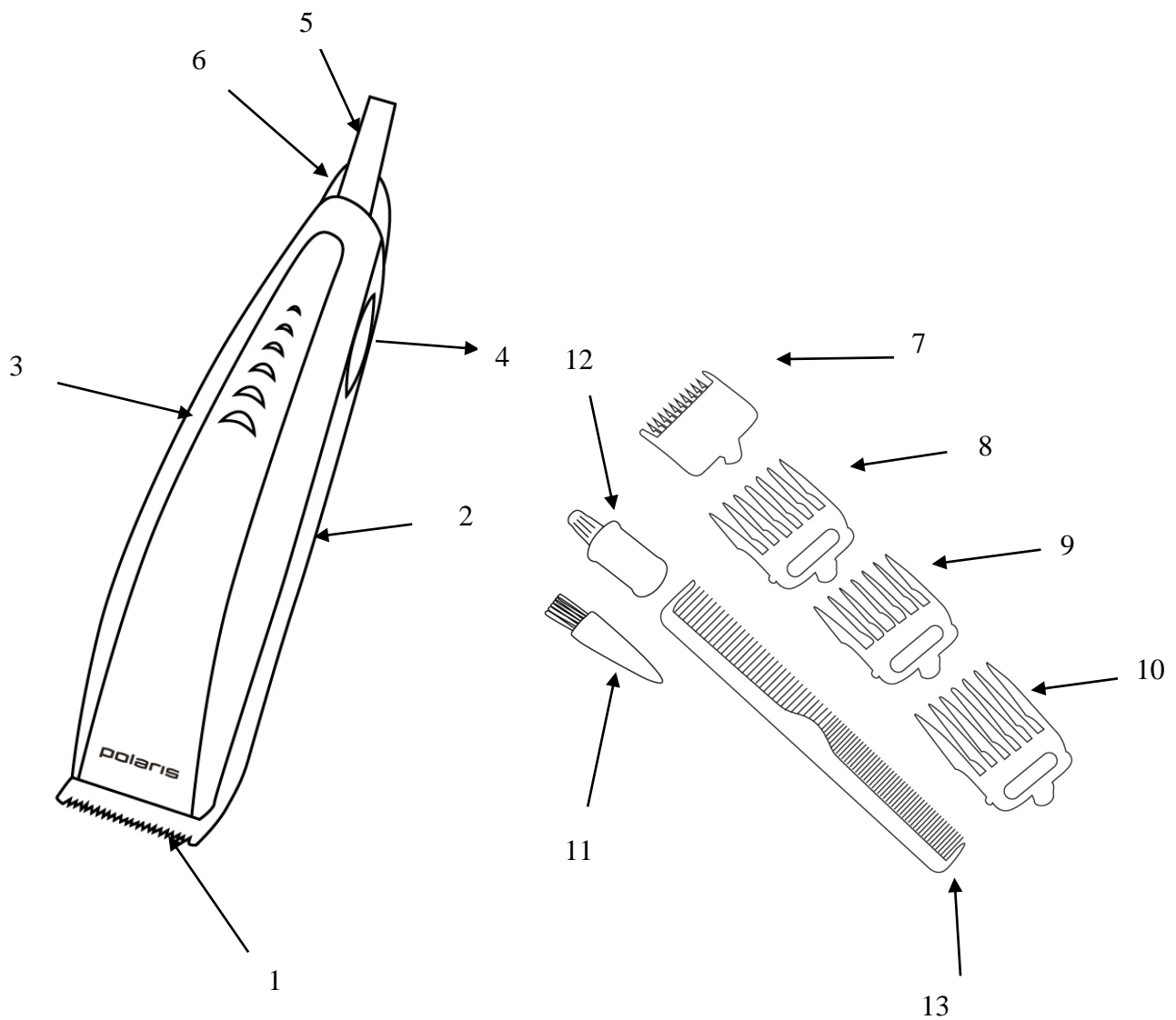
- Прибор предназначен исключительно для использования в быту, и только по прямому назначению.
- Перед началом использования этого прибора внимательно прочитайте руководство по эксплуатации.
- Каждый раз перед включением прибора осмотрите его. При наличии повреждений прибора и сетевого шнура ни в коем случае не включайте прибор в розетку.
- Прибор и сетевой шнур должны храниться так, чтобы они не попадали под воздействие жары, прямых солнечных лучей и влаги.
- Не оставляйте работающий прибор без надзора! Если Вы не пользуетесь больше прибором, то всегда выключайте его.
- Данный прибор не предназначен для использования людьми (включая детей), у которых есть физические, нервные или психические отклонения или недостаток опыта и знаний, за исключением случаев, когда за такими лицами осуществляется надзор или проводится их инструктирование относительно использования данного прибора лицом, отвечающим за их безопасность. Необходимо осуществлять надзор за детьми с целью недопущения их игр с прибором.
- **Внимание! Не используйте прибор вблизи ванн, раковин или других емкостей, заполненных водой.**
- Ни в коем случае не погружайте прибор в воду или другие жидкости. Не прикасайтесь к прибору влажными руками. При намокании прибора сразу отключите его от сети.
- В случае падения прибора в воду немедленно отключите его от сети. При этом ни в коем случае не опускайте руки в воду. Перед повторным использованием прибор должен быть проверен квалифицированным специалистом.
- При использовании прибора в ванной комнате отключайте прибор от сети сразу после использования, так как близость воды представляет опасность, даже когда прибор выключен.
- Включайте прибор только в источник переменного тока (~). Перед включением убедитесь, что прибор рассчитан на напряжение, используемое в сети.
- Не пользуйтесь нестандартными источниками питания или устройствами подключения.
- **Любое ошибочное включение лишает Вас права на гарантийное обслуживание.**
- Перед включением прибора в сеть убедитесь, что он находится в выключенном состоянии.
- Не используйте прибор вне помещений. Предохраняйте прибор от ударов об острые углы. По окончании эксплуатации, чистке или поломке прибора всегда отключайте его от сети.

- Нельзя переносить прибор, держа его за сетевой провод. Запрещается также отключать прибор от сети, держа его за сетевой провод. При отключении прибора от сети держитесь за штепсельную вилку.
- Использование дополнительных аксессуаров, не входящих в комплектацию, лишает Вас права на гарантийное обслуживание.
- После использования никогда не обматывайте провод электропитания вокруг прибора, так как со временем это может привести к излому провода. Всегда гладко расправляйте провод на время хранения.
- Замену шнура могут осуществлять только квалифицированные специалисты - сотрудники сервисного центра. Неквалифицированный ремонт представляет прямую опасность для пользователя.
- Не производите ремонт прибора самостоятельно. Ремонт должен производиться только квалифицированными специалистами сервисного центра.
- Для ремонта прибора могут быть использованы только оригинальные запасные части.

II. Специальные указания по безопасности данного прибора

- Данный прибор предназначен для использования в жилых помещениях с температурой воздуха от +15°C до +35°C
- Перед началом работы проверьте правильность установки лезвий
- Никуда не кладите работающее устройство, так как это может привести к травме или нанести материальный ущерб.
- Не пользуйтесь машинкой с повреждёнными насадками или одним из зубцов насадки, а также с повреждёнными лезвиями – это может привести к травме.
- Используйте прибор только для стрижки сухих волос.
- Не пользуйтесь прибором в местах с повышенной влажностью. **Категорически запрещается использование во время принятия ванны или под душем!**
- Не используйте данное изделие для стрижки животных.
- Во избежание порезов не прижимайте лезвия прибора слишком близко к коже.
- Не пользуйтесь машинкой при воспалениях кожи.
- Машинка для стрижки является бытовым прибором и не рассчитана на продолжительное использование, поэтому после 10 минут непрерывной работы необходимо делать перерыв на 30 минут для охлаждения привода.

III. Описание прибора



1. Режущий комплект лезвий.
2. Переключатель регулировки длины стрижки от 0,5 до 3мм, на задней стороне корпуса
3. Корпус машинки
4. Сетевой выключатель «Вкл/Выкл»
5. Сетевой шнур
6. Петля для подвешивания
7. Сменная насадка №1 оставляет волосы около 3 мм

8. Сменная насадка №2 оставляет волосы около 6 мм.
9. Сменная насадка №3 оставляет волосы около 9 мм.
10. Сменная насадка №4 оставляет волосы около 12 мм.
11. Щёточка для чистки
12. Масло для смазки режущего комплекта
13. Расчёска

IV. Комплектация

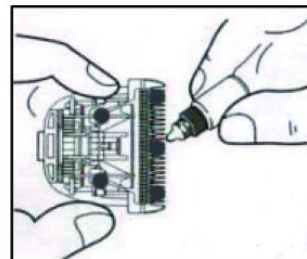
Прибор с защитным колпачком на лезвиях
 Четыре сменных насадки для разной длины стрижки
 Щёточка для чистки
 Масло для смазки режущего комплекта
 Расчёска
 Инструкция пользователя
 Список сервисных центров
 Гарантийный талон

V. Подготовка к работе

Внимание! Перед первым использованием смажьте зубья лезвий маслом.

- Перед началом стрижки проверьте прибор, убедитесь, что между зубьями лезвий нет излишнего масла. Включите прибор и посмотрите на ход лезвий, они должны беспрепятственно двигаться.

- Для смазки режущего комплекта лезвий допускается использовать только масло, входящее в комплект поставки прибора. Точки нанесения масла обозначены на рисунке, в каждую точку наносится не более 1 капли масла, затем нужно дать машинке поработать примерно 30 секунд, чтобы масло распределилось по трущимся поверхностям, после этого излишки масла удаляются сухой тканью или бумажной салфеткой. Отдельно приобрести масло можно в авторизованном сервисном центре.



- Во время стрижки вы можете использовать различные съемные насадки в зависимости от специфики прически. Насадки специально разработаны для улучшения качества стрижки. Для выбора нужной длины прически прилагаются насадки (3,6, 9 и 12 мм)
- Посадите подстригаемого на стул так, чтоб его голова находилась на уровне Ваших глаз. Это улучшает обзор и позволяет контролировать процесс стрижки.
- Тщательно расчешите волосы, чтобы удалить все волосяные узлы.
- В процессе стрижки волосы должны быть сухими.

Установка/удаление насадок

- Возьмите машинку лезвиями вверх
- Установите насадку на лезвия прибора (1). Зафиксируйте насадку на приборе до щелчка.
- Для того, чтобы удалить насадку, потяните ее на себя за язычок на её тыльной стороне..



VI. Эксплуатация прибора

- Установите необходимую насадку.
- Включите прибор в сеть, установите выключатель (4) в верхнее положение.
- После окончания стрижки, не оставляйте прибор включённым в сеть.

Использование переключателя регулировки длины стрижки

- Переключатель регулировки длины с помощью лезвия удобно расположен по центру задней стороны машинки, поэтому Вы можете регулировать величину снятия волос во время стрижки. С помощью этого переключателя осуществляется изменение длины волос до 3мм без применения сменных насадок.
- Когда переключатель регулировки длины стрижки в позиции (2), лезвия сдвигаются вплотную, что позволяет стричь волосы очень коротко. При передвижении положения переключателя из положения 2 до положения 3 величина оставляемых волос увеличивается до 3 мм.
- При проведении стрижки возможно попадание волос между лезвиями и заклинивание их. С помощью переключателя регулировки длины стрижки возможно удаление волос без снятия лезвий, для чего на включенной машинке несколько раз переведите переключатель из положения 2 в 3.

VII. Советы по стрижке

- Расчешите волосы в естественных направлениях.
- Стрижка волос с использованием данного прибора требует определенных навыков, поэтому первые несколько раз устанавливайте насадки максимальной длины.
- Для более ровной стрижки перемещайте прибор против направления роста волос. Не пытайтесь ускорить процесс, перемещая прибор быстрее, чем он успевает состригать волосы.
- Удаляйте во время стрижки обрезанные волосы.

Стрижка затылка:

- Установите нужную насадку.
- Возьмите прибор таким образом, чтобы лезвия смотрели вверх и начните стрижку от основания шеи к макушке.
- Захватите машинкой небольшое количество волос сменной насадкой
- Во время стрижки постепенно поднимайте прибор вверх вдоль затылка. Продолжайте обработку затылка в направлении снизу вверх от шеи до кончиков ушей.
- Для получения более короткой причёски используйте малые насадки, применяйте в большей степени нажим и в меньшей степени подъём вверх.



Обработка висков:

- Для данной функции установите насадку минимальной длины или используйте прибор без насадки. Обработайте височную часть головы.
- Затем, установив насадку большей длины, Вы можете продвигаться выше.



Обработка верхней части головы:

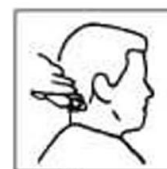
- Установив насадку необходимой длины, Вы можете начать стрижку верхней части головы. При этом машинку следует продвигать от макушки по направлению естественного роста волос. В некоторых случаях Вы можете стричь волосы в обратном направлении против естественного роста ото лба к затылку.
- Если требуется ещё укоротить волосы, установите насадку



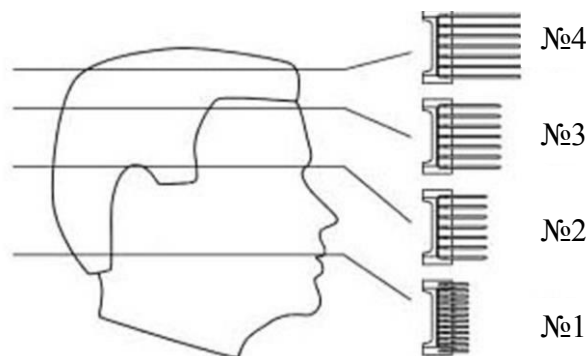
- меньшей длины.
- Для стрижки длинных волос в верхней части головы используйте насадку в сочетании с поднятием волос. Меняя длину пряди, Вы можете смоделировать длину прически по своему вкусу.

Подравнивание волос без использования насадок (окантовка):

- Для подравнивания волос вокруг шеи и около висков установите минимальную длину лезвия с помощью переключателя (2)
- Переверните прибор режущими кромками к поверхности головы и подравняйте волосы на висках и шее. Не надавливайте сильно на машинку, при контакте открытых лезвий с кожей возникает вероятность травмы.
- Оставшиеся короткие волоски удаляются с помощью бритвы (в комплект не входит).



Рекомендации по применению сменных насадок



VIII. Чистка и уход

- Перед чисткой и обслуживанием отключите прибор от сети.
- После каждой стрижки вычищайте состриженные волоски с внутренней и внешней поверхности стригущих лезвий. Чтобы качественно произвести чистку, необходимо снять блок лезвий.
- Лезвия машинки легко снимаются благодаря технологии One-Click .
Чтобы снять их с машинки, возьмите машинку одной рукой так, чтобы зубчики ножа были направлены вверх, а пятка ножа – вниз. Подушечка большого пальца должна упираться в середину ряда с зубцами. Снимите блок лезвий движением пальца от корпуса машинки. Чтобы не допустить падение блока , поддерживайте его второй рукой.
- Прочистите внутреннюю поверхность блока лезвий и открывшуюся часть корпуса с помощью щётки из комплекта прибора.
- Чтобы надеть блок лезвий обратно, установите его двумя выступами на тыльной стороне в специальные пазы четко по центру посадочного места и прижмите до упора в корпус, пока не услышите характерный щелчок. Блок лезвий должен встать в жестко зафиксированное положение.

- Для обеспечения надежной работы прибора лезвия должны регулярно смазываться по мере необходимости (отсутствие смазки снижает плавность хода, способствует нагреву лезвий и ускоренному износу), излишняя смазка пачкает волосы и способствует налипанию состриженных волос на лезвия и насадки.
- Не используйте абразивные чистящие средства и органические растворители, протирайте прибор чистой сухой тканью.
- Ни в коем случае не погружайте прибор в воду.
- Храните прибор в прохладном сухом месте. Допускается подвешивать машинку за петлю.

IX. Технические данные

Напряжение: 220-240 В
 Частота: ~50 Гц
 Мощность: 10 Вт
 Время непрерывной работы: 10 минут
 Класс защиты - II

Примечание: Вследствие постоянного процесса внесения изменений и улучшений, между инструкцией и изделием могут наблюдаться некоторые различия. Производитель надеется, что пользователь обратит на это внимание.

X. Информация о сертификации

Прибор сертифицирован на соответствие нормативным документам РФ.

- Сертификат соответствия № TC RU C-US.AL16.B.01164 серия RU № 0117715
- Срок действия с 07.07.2014 по 06.07.2019
- Выдан: орган по сертификации продукции Общества с ограниченной ответственностью "Гарант Плюс", 121170, г. Москва, Кутузовский пр-кт, д. 36, стр.3



Расчетный срок службы изделия: 3 года
Гарантийный срок: 1 год со дня покупки

Производитель:

TEXTON CORPORATION LLC - ООО «ТЕКСТОН КОРПОРЕЙШН»
 1313 N. Market Street, Suite 5100, Wilmington, State of Delaware 19801, United States of America
 1313 Н. Маркет Стрит, Помещение 5100, Уилмингтон, Штат Делавэр 19801, Соединенные Штаты Америки

Информацию о месяц и годе изготовления необходимо смотреть на паспортной табличке на приборе.

ГАРАНТИЙНОЕ ОБЯЗАТЕЛЬСТВО

Изделие: Машинка для стрижки волос

Модель: РНС 1014S

Настоящая гарантия предоставляется изготовителем в дополнение к правам потребителя, установленным действующим законодательством Российской Федерации, и ни в коей мере не ограничивает их.

Настоящая гарантия действует в течение 12 месяцев с даты приобретения изделия и подразумевает гарантийное обслуживание изделия в случае обнаружения дефектов, связанных с материалами и работой. В этом случае потребитель имеет право, среди прочего, на бесплатный ремонт изделия. Настоящая гарантия действительна при соблюдении следующих условий:

1. Изделие должно быть приобретено только на территории России, причем исключительно для личных бытовых нужд. Изделие должно использоваться в строгом соответствии с инструкцией по эксплуатации с соблюдением правил и требований по безопасности.
2. Обязанности изготовителя по настоящей гарантии исполняются на территории России продавцами – уполномоченными дилерами изготовителя и официальными обслуживающими (сервис) центрами. Настоящая гарантия не распространяется на изделия, приобретенные у неуполномоченных изготовителем продавцов, которые самостоятельно отвечают перед потребителем в соответствии с российским законодательством.
3. Настоящая гарантия не распространяется на дефекты изделия, возникшие в результате:
 - Химического, механического или иного воздействия, попадания посторонних предметов во внутрь изделия;
 - Неправильной эксплуатации, заключающейся в использовании изделия не по его прямому назначению, а также установки и эксплуатации изделия с нарушением правил и требований техники безопасности;
 - Износа деталей отделки, ламп, батарей, защитных экранов, накопителей мусора, ремней, щеток и иных деталей с ограниченным сроком использования;
 - Ремонта изделия, произведенного лицами или фирмами не являющимися авторизованными сервисными центрами*;
4. Настоящая гарантия действительна по предъявлении вместе с оригиналом настоящего талона, оригиналом товарного чека, выданного продавцом, и изделия, в котором обнаружены дефекты.
5. Настоящая гарантия действительна только для изделий, используемых для личных бытовых нужд, и не распространяется на изделия, которые используются для коммерческих, промышленных или профессиональных целей.

По всем вопросам гарантийного обслуживания изделий Поларис обращайтесь к Вашему местному официальному продавцу Поларис.

*Адреса авторизованных обслуживающих центров на сайте Компании: www.polar.ru

Машинка для стрижки волосся
POLARIS
Модель 1014S
Інструкція з експлуатації

Дякуємо Вам за вибір продукції, що випускається під торговельною маркою POLARIS. Наші вироби розроблено відповідно до високих вимог якості, функціональності і дизайну. Ми впевнені, що, придбавши новий виріб нашої фірми, Ви будете задоволені.

Перед початком експлуатації приладу уважно прочитайте цю інструкцію, в якій міститься важлива інформація, що стосується Вашої безпеки, а також рекомендації з правильного використання приладу і догляду за ним.

Зберігайте інструкцію разом із гарантійним талоном, касовим чеком, а також, по можливості, з картонною коробкою і пакувальним матеріалом.

I. Загальні вказівки з безпеки

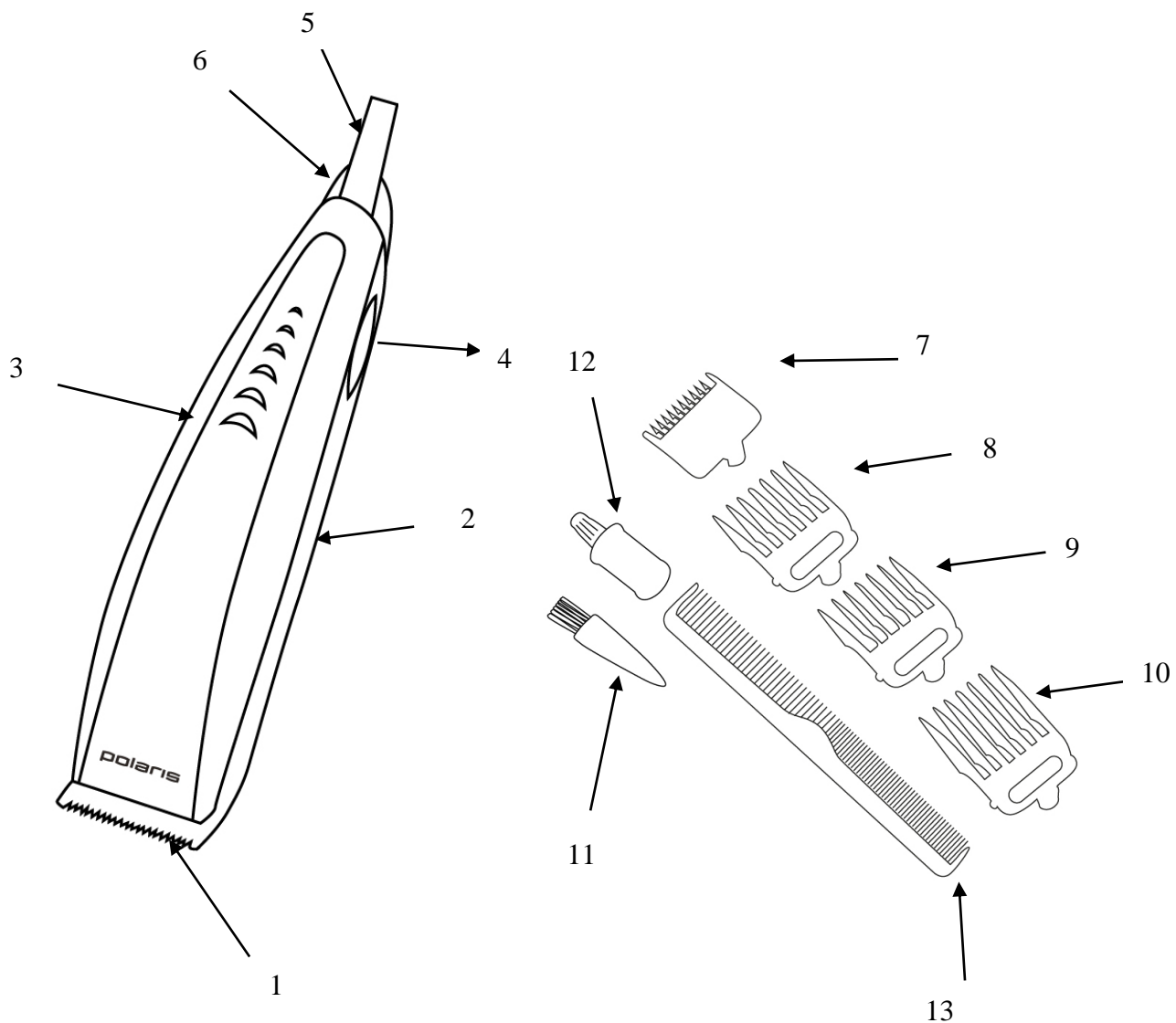
- Прилад призначений винятково для побутового використання, і тільки за прямим призначенням.
- Перед введенням приладу в експлуатацію уважно прочитайте цю інструкцію.
- Щоразу перед вмиканням приладу оглядайте його. При наявності ушкоджень приладу і шнуру живлення в жодному разі не вмикайте прилад у розетку.
- Прилад та мережевий шнур необхідно зберігати так, щоб вони не попадали під вплив спеки, прямих сонячних променів, та вологи.
- Не залишайте прилад працювати без нагляду! Якщо не користуєтеся приладом, завжди вимикайте його.
- Цей прилад не призначений для використання людьми (у тому числі дітьми), у яких наявні фізичні, нервові або психічні відхилення або бракує досвіду і знань, за винятком випадків, коли за такими особами здійснюється нагляд або проводиться їхній інструктаж щодо використання цього приладу особою, відповідальною за їхню безпеку. Необхідно здійснювати нагляд за дітьми, аби не допустити їхніх ігор із приладом.
- **Увага! Не використовуйте прилад поблизу ванн, раковин або інших ємностей, заповнених водою.**
- Ні в якому разі не занурюйте прилад у воду чи інші рідини. Не торкайтеся приладу вологими руками. При намоканні приладу негайно відключіть його від мережі.
- У разі падіння приладу в воду негайно від'єднайте його від мережі. При цьому в жодному разі не занурюйте руки в воду. Перш ніж надалі використовувати прилад, необхідно перевірити його кваліфікованим спеціалістом.
- При використанні приладу в ванній кімнаті від'єднайте прилад від мережі одразу після використання, тому що наявність води збільшує небезпеку, навіть тоді, коли прилад вимкнений.
- Умикайте прилад тільки в джерело змінного струму (~). Перед вмиканням переконайтеся, що прилад розрахований на напругу, що використовується в мережі.
- Не користуйтеся нестандартними джерелами живлення або пристроями підключення.
- **Будь-яке помилкове вмикання позбавляє Вас права на гарантійне обслуговування.**
- Перед вмиканням приладу в мережу переконайтеся, що прилад вимкнений.
- Не використовуйте прилад поза приміщенням. Оберігайте прилад від ударів об гострі кути. Після закінчення експлуатації, під час чищення або при поломці приладу завжди від'єднайте його від мережі.
- Не можна переносити прилад, тримаючи його за шнур живлення. Забороняється також від'єднувати прилад від мережі, тримаючи його за шнур живлення. При вимиканні приладу з мережі тримайтеся за штепсельну вилку.
- Використання додаткових аксесуарів, що не входять до комплекту, позбавляє Вас права на гарантійне обслуговування.

- Після використання ніколи не обмотуйте шнур електроживлення навколо приладу, тому що згодом це може призвести до заломлення шнура. Завжди гладко розправляйте шнур на час зберігання.
- Заміну шнура живлення можуть здійснювати тільки кваліфіковані фахівці – співробітники сервісного центру. Некваліфікований ремонт становить пряму небезпеку для користувача.
- Не здійснюйте ремонт приладу самостійно. Ремонт повинен здійснюватися тільки кваліфікованими фахівцями сервісного центру.
- Для ремонту приладу можуть використовуватися тільки оригінальні запасні частини.

II. Спеціальні вказівки з безпеки цього приладу

- Цей прилад призначений для використання в жилих приміщеннях з температурою повітря від +15°C до +35°C.
- Перед початком роботи перевірте правильність установки лез.
- Нікуди не кладіть працюючий пристрій, так як це може призвести до травми чи завдати матеріальної шкоди.
- Не користуйтеся машинкою з пошкодженими насадками чи одним із зубців насадки, а також з пошкодженими лезами – це може призвести до травми.
- Використовуйте прилад тільки для стрижки сухого волосся.
- Не користуйтеся приладом у місцях з підвищеною вологістю. **Категорично забороняється використання приладу під час приймання ванни або під душем!**
- Не використовуйте цей пристрій для підстригання тварин.
- Щоб уникнути порізів не притискайте леза приладу надто близько до шкіри.
- Не користуйтеся машинкою при запаленнях шкіри.
- Машинка для стрижки є побутовим приладом і не розрахована на тривале використання, тому після 10 хвилин безперервної роботи необхідно робити перерву на 30 хвилин для охолодження приводу.

III. Опис приладу



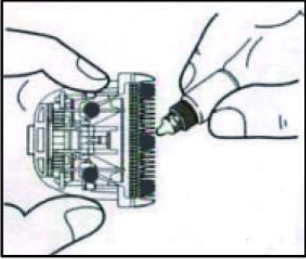
1. Різучий комплект лез.
2. Перемикач регулювання довжини стрижки від 0,5 до 3 мм, на задній стороні корпусу
3. Корпус машинки
4. Мережевий вимикач «Вкл/Викл»
5. Мережевий шнур
6. Петля для підвішування
7. Змінна насадка №1 залишає волосся близько 3 мм
8. Змінна насадка №2 залишає волосся близько 6 мм.
9. Змінна насадка №2 залишає волосся близько 9 мм.
10. Змінна насадка №2 залишає волосся близько 12 мм.
11. Щіточка для чищення
12. Масло для змащення різального комплекту
13. Гребінець

IV.Комплектація

Прилад з захисним ковпачком на лезах
Чотири змінні насадки для різної довжини стрижки
Щіточка для чищення
Масло для змащення різального комплекту
Гребінець
Інструкція користувача
Список сервісних центрів
Гарантійний талон

V. Підготовка до роботи

Увага! Перед першим використанням змастіть зуби лез маслом.

- Перед початком стрижки перевірте прилад, переконайтеся, що між зубами лез немає зайвої олії. Увімкніть прилад і подивіться на хід лез, вони повинні безперешкодно рухатися.
 - Для змащення різального комплекту лез допускається використовувати тільки масло, що входить в комплект поставки приладу. Точки нанесення масла позначені на малюнку, в кожную точку наноситься не більше 1 краплі олії, потім потрібно дати машинці попрацювати приблизно 30секунд, щоб масло розподілилося по поверхнях частин, що труться, після цього надлишки масла видаляються сухою тканиною або паперовою серветкою. Окремо придбати масло можна в авторизованому сервісному центрі.
- 
- Під час стрижки ви можете використовувати різні знімні насадки в залежності від специфіки зачіски. Насадки спеціально розроблені для поліпшення якості стрижки. Для вибору потрібної довжини зачіски додаються насадки (3,6, 9 і 12 мм)
 - Посадіть подстригаемого на стілець так, щоб його голова перебувала на рівні Ваших очей. Це покращує огляд і дозволяє контролювати процес стрижки.
 - Ретельно розчешіть волосся, щоб видалити всі волосяні вузли.
 - У процесі стрижки волосся повинні бути сухими.

Встановлення/зняття насадок

- Візьміть машинку лезами вгору
- Встановіть насадку на леза приладу (1). Зафіксуйте насадку на приладі до клацання.
- Для того, щоб видалити насадку, потягніть її на себе за язичок на її тильній стороні.

VI.Использование перемикача регулирования длины стрижки

- Перемикач регулювання довжини з допомогою леза зручно розташований по центру заднього боку машинки, тому Ви можете регулювати величину зняття волосся під час стрижки. За допомогою цього перемикача здійснюється зміна довжини волосся до 3мм без застосування змінних насадок.
- Коли перемикач регулювання довжини стрижки в позиції (2), леза зсуваються впритул, що дозволяє стригти волосся дуже коротко. При пересуванні положення перемикача з положення 2 до положення 3 величина залишаються волосся збільшується до 3 мм.
- При проведенні стрижки можливе попадання волосся між лезами і заклинювання їх. За

допомогою перемикача регулювання довжини стрижки можливо видалення волосся без зняття лез, для чого на включеної машинці кілька разів переведіть перемикач з положення 2 в 3

VII. Советы по стрижке

- Розчешіть волосся в природних напрямках.
- Стрижка волосся з використанням даного приладу вимагає певних навичок, тому перші кілька разів встановлюйте насадки максимальної довжини.
- Для більш рівною стрижки переміщайте прилад проти напрямку росту волосся. Не намагайтеся прискорити процес, переміщаючи прилад швидше, ніж він встигає зістригати волосся.
- Видаляйте під час стрижки обрізані волосся.

Стрижка потилиці:

- Встановіть потрібну насадку.
- Візьміть прилад таким чином, щоб леза дивилися вгору і почніть стрижку від основи шиї до верхівки.
- Візьміть машинкою невелика кількість волосся змінною насадкою
- Під час стрижки поступово піднімайте прилад вгору вздовж потилиці. Продовжуйте обробку потилиці в напрямку знизу вгору від шиї до кінчиків вух.
- Для отримання більш короткої зачіски використовуйте малі насадки, застосовуйте в більшій мірі натиск і в меншій мірі підйом вгору.



Обробка скронь:

- Для даної функції встановіть насадку мінімальної довжини або використовуйте прилад без насадки. Обробіть скроневу частину голови
- Потім, встановивши насадку більшої довжини, Ви можете просуватися вище.



Обробка верхньої частини голови:

- Встановивши насадку необхідної довжини, Ви можете почати стрижку верхній частині голови. При цьому машинку слід просувати від маківки за напрямом природного росту волосся. У деяких випадках Ви можете стригти волосся в зворотному напрямку проти природного зростання від лоба до потилиці.
- Якщо потрібно ще вкоротити волосся, встановіть насадку меншої довжини.
- Для стрижки для довгого волосся у верхній частині голови використовуйте насадку в поєднанні з підняттям волосся. Змінюючи довжину пасма, Ви можете змоделювати довжину зачіски по своєму смаку..



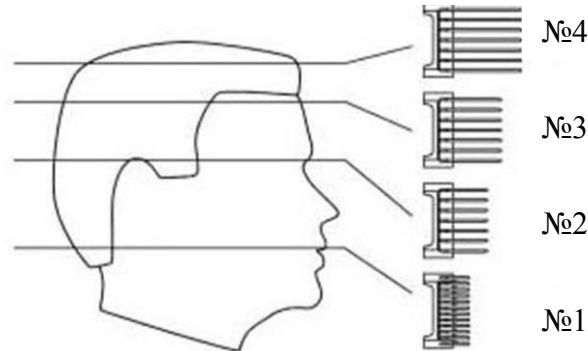
Рівняння волосся без використання насадок (окантовка):

- Для підстригання волосся навколо шиї і біля скронь установіть мінімальну довжину леза з допомогою перемикача (2)
- Переверніть прилад ріжучими крайками до поверхні голови і підрівняйте волосся на скронях і шиї. Не натискайте сильно на



- машинку, при контакті відкритих лез з шкірою виникає ймовірність травми.
- Решту короткі волоски видаляються з допомогою бритви (в комплект не входить).

Рекомендації щодо застосування змінних насадок



ІХ. Чистка та догляд

- Перед чищенням і обслуговуванням відключіть прилад від мережі.
- Після кожної стрижки вичищайте зістрижене волосся з внутрішньої і зовнішньої поверхні що лез. Щоб якісно провести чистку, необхідно зняти блок лез.
- Леза машинки легко знімаються завдяки технології One-Click . Щоб зняти їх з машинки, візьміть машинку однією рукою так, щоб зубчики ножа були спрямовані вгору, а п'ята ножа - вниз. Подушечка великого пальця повинна впирається в середину ряду з зубцями. Зніміть блок лез рухом пальця від корпусу машинки. Щоб не допустити падіння блоку підтримуйте його другою рукою
- Прочистіть внутрішню поверхню блоку лез і відкриту частину корпусу з допомогою щіточки із комплекту приладу.
- Щоб надіти блок лез назад, встановіть його двома виступами на тильній стороні в спеціальні пази чітко по центру посадкового місця і притисніть до упору в корпус, поки не почуєте характерне клацання. Блок лез Ножа повинен встати у жорстко зафіксоване положення.
- Для забезпечення надійної роботи приладу леза повинні регулярно змазуватися по мірі необхідності (відсутність мастила знижує плавність ходу, сприяє нагріванню лез і прискореного зносу), зайва змащення бруднить волосся і сприяє налипанню зістрижених волосся на леза і насадки.
- Не використовуйте абразивні чистячі засоби і органічні розчинники, протирати чистою сухою тканиною.
- Ні в якому разі не занурюйте прилад у воду.
- Зберігайте прилад в сухому прохолодному місці. Допускається підвішувати машинку за петлю.

Х. Технічні дані

Напруга: 220-240 В

Частота: ~50 Гц

Потужність: 10 Вт

Час безперервної роботи: 10 хвилин

Клас захисту - II

Примітка: Внаслідок постійного процесу внесення змін і вдосконалень, між інструкцією і виробом можуть спостерігатися деякі розходження. Виробник сподівається, що користувач зверне на це увагу.

XI. Інформація про сертифікацію

Прилад сертифікований на відповідність вимогам нормативних документів РФ.



Розрахунковий термін служби виробу: 3 роки
Гарантійний строк: 1 рік від дня покупки

Виробник:
TEXTON CORPORATION LLC - ТОВ «ТЕКСТОН КОРПОРЕЙШН»

1313 N. Market Street, Suite 5100, Wilmington, State of Delaware 19801, United States of America

1313 Н. Маркет Стріт, Приміщення 5100, м. Уілмінгтон, штат Делавер, 19801, Сполучені Штати Америки

Інформацію про місяць і рік виготовлення необхідно дивитися в паспортній таблиці на приладі.

ГАРАНТІЙНЕ ЗОБОВ'ЯЗАННЯ

Виріб: Машинка для стрижки волосся

Модель: РНС 1014S

Ця гарантія надається виробником як додаток до прав споживача, встановлених чинним законодавством і жодним чином не обмежує їх.

Ця гарантія діє протягом 12 місяців з дати придбання виробу і забезпечує гарантійне обслуговування виробу при виявленні дефектів, пов'язаних із матеріалами та роботою. У цьому випадку споживач має право і на безкоштовний ремонт виробу. Ця гарантія дійсна при дотриманні наступних умов:

6. Виріб повинен бути придбаний винятково для особистих побутових потреб. Виріб повинен використовуватися в суворій відповідності до інструкції з експлуатації, з дотриманням правил та вимог безпеки.
7. Обов'язки виробника за цією гарантією виконуються продавцями - вповноваженими дилерами виробника й офіційними центрами обслуговування (сервісу). Ця гарантія не поширюється на вироби, придбані в продавців, які не уповноважені виробником. Вони самостійно відповідають перед споживачем відповідно до законодавства.
8. ця гарантія не поширюється на дефекти виробу, що виникли в результаті наступних дій:
 - хімічного, механічного або іншого впливу, потрапляння сторонніх предметів всередину виробу;
 - неправильної експлуатації, що полягає у використанні виробу не за його прямим призначенням, а також встановлення та експлуатації виробу з порушенням правил і вимог техніки безпеки;
 - зносу деталей оздоблення, ламп, батарей, захисних екранів, накопичувачів сміття, ременів, щіток та інших деталей з обмеженим терміном використання;
 - ремонту виробу, здійсненого особами або фірмами, що не є авторизованими сервісними центрами*;
9. Ця гарантія дійсна, якщо пред'явлена разом із оригіналом справжнього талона, оригіналом товарного чека, виданого продавцем, і виробу, в якому виявлено дефекти.
10. Ця гарантія дійсна тільки для виробів, що використовуються для особистих побутових потреб, і не поширюється на вироби, які використовуються для комерційних, промислових або професійних цілей.

З усіх питань гарантійного обслуговування виробів Поларис звертайтеся до Вашого місцевого офіційного продавця Поларис.

* Адреси авторизованих центрів обслуговування на сайті Компанії: www.polar.ru

Шаш алатын машинка
POLARIS
Моделі PHC 1014S
Пайдалану жөніндегі нұсқаулық

POLARIS сауда маркасымен шығатын өнімді таңдағаныңыз үшін алғыс білдіреміз. Біздің бұйымдар сапа, функционалдық және дизайнға қойылатын жоғары талаптарға сәйкес жасалған. Біздің фирмадан жаңа бұйым алғаныңызға риза болатыныңызға сенімдіміз.

Құралды пайдаланбас бұрын осы нұсқаулықпен мұқият танысыңыз, онда Сіздің қауіпсіздігіңізге қатысты маңызды ақпарат бар, сондай-ақ, құралды дұрыс пайдалану мен күтуге қатысты кеңестер берілген.

Нұсқаулықты кепілдік талонымен, кассалық чекпен бірге, мүмкіндігінше, картон қорапта және орама материалымен бірге сақтаңыз.

I. Қауіпсіздік жөніндегі жалпы нұсқаулар

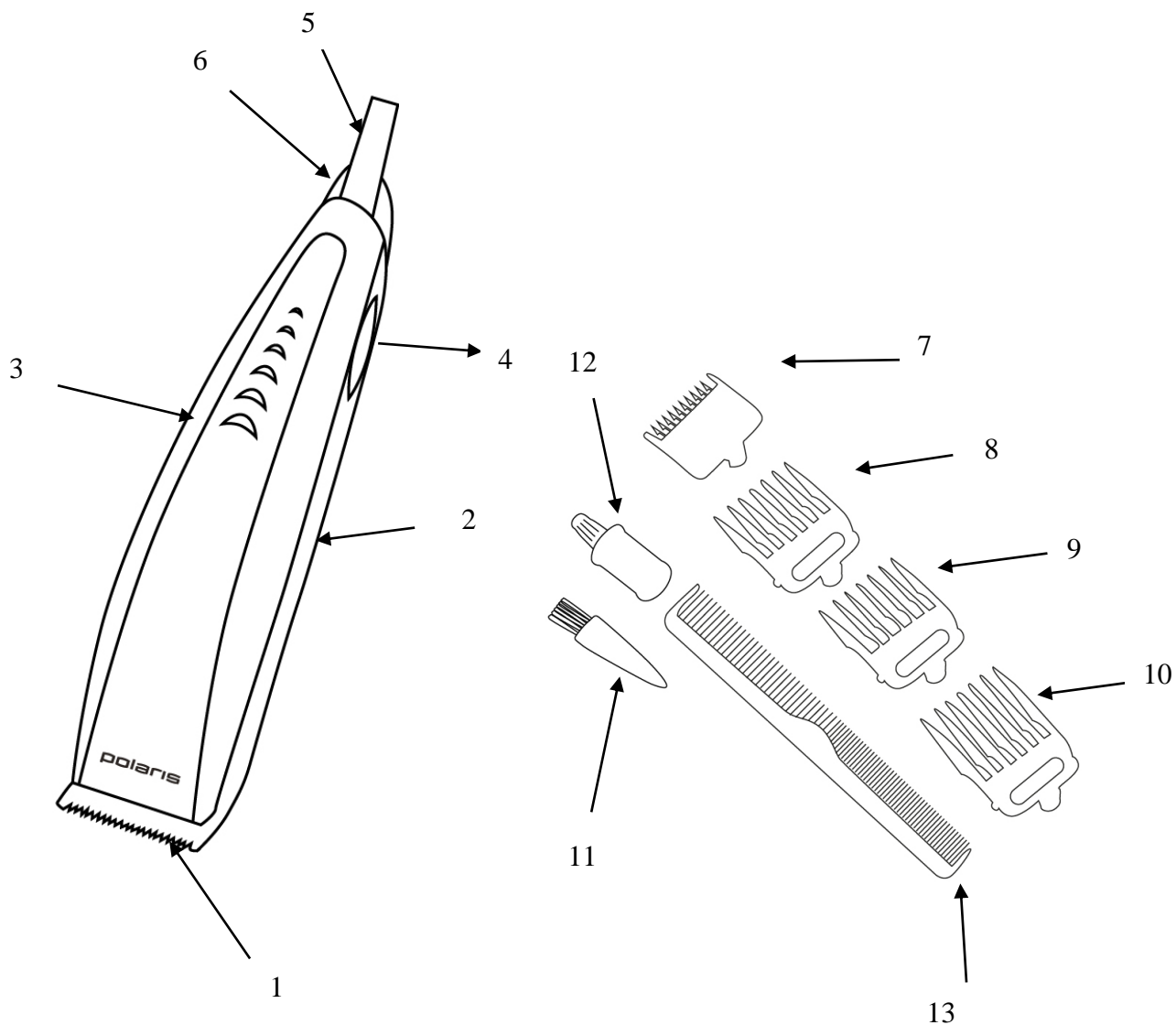
- Құрал тек қана тұрмыста пайдалануға арналған және оны тек қана тікелей мақсаты бойынша пайдалану керек.
- Құралды пайдалануды бастамас бұрын пайдалану бойынша нұсқаулықпен мұқият оқып шығыңыз.
- Әр жолы құралды қоспас бұрын оны қарап шығыңыз. Құралдың және желілік сымның ақауы болса, құралды розеткаға қосуға мүлдем болмайды.
- Құрал мен желілік сым ыстық ауаның тікелей күн көзіне және ылғалға ұшырамайтындай етіп, сақталуы керек.
- Жұмыс істеп тұрған құралды бақылаусыз қалдырмаңыз! Егер Сіз құралды пайдалануды жалғастырмасаңыз, онда оны әрдайым сөндіріп қойыңыз.
- Аталмыш құрал, құралды қолдануға қатысты қауіпсіздіктері үшін жауап беретін тұлғаның нұсқаулығы жүргізілген немесе қадағалау жүзеге асырылған кездерді есепке алмағанда, білімі мен тәжірибесі жоқ немесе жүйке жүйесінде немесе психикалық, физикалық ауытқулары бар тұлғалардың (балаларды қоса алғанда) қолдануына арналмаған. Балалардың құралмен ойнауына жол бермеу үшін оларды қадағалап отырыңыз.
- **Назар аударыңыз! Құралды ванна, шұңғылша немесе сумен толтырылған басқа ыдыстардың қасында пайдалануға болмайды.**
- Құралды суға немесе басқа сұйықтыққа салуға мүлдем болмайды. Ылғал қолмен құралды ұстауға болмайды. Құрал дымқылданса, бірден желіден ажыратыңыз.
- Құрал суға түсіп кеткен жағдайда, оны бірден желіден ажыратыңыз. Және бұл кезде қолды суға малуға болмайды. Құралды екінші мәрте пайдаланудың алдында оны білікті маман тексеріп шығуы керек.
- Құралды ванна бөлмесінде пайдалану барысында қолданып болғасын құралды бірден желіден ажыратыңыз, өйткені, судың жақын болуы құрал сөніп тұрса да, қауіп төндіреді.
- Құралды тек қана ауыспалы тоқ көзіне ғана қосыңыз (~). Қоспас бұрын, құралдың желіде қолданылатын кернеуге арналғанына көз жеткізіңіз.
- Қоректендірудің стандартты емес көздерін немесе қосу құрылғыларын пайдалануға болмайды.
- **Кез келген ақау бола тұра құралды іске қосу Сізді кепілдікті қызмет көрсету кұқығынан айырады.**
- Құралды желіге қоспас бұрын, оның сөніп тұрғанына көз жеткізіңіз.

- Құралды бөлмежайдан тысқары жерде пайдаланбаңыз. Құралды сүйір бұрыштарға соғылуынан сақтаңыз. Пайдаланып болғаннан кейін, тазартқанда немесе құрал сынып калса әрдайым желіден ажыратыңыз.
- Құралды желілік сымнан ұстап тасымалдауға болмайды. Сондай-ақ, желілік сымнан ұстап желіден ажыратуға тыйым салынады. Құралды желіден ажыратқанда штепсельді ашадан ұстаңыз.
- Жинағына кірмейтін қосымша аксессуарларды пайдалану Сізді кепілдікті қызмет көрсету құқығынан айырады.
- Пайдаланып болғаннан кейін, электрмен қоректендіру сымын құралды айналдыра орауға болмайды, себебі, уақыт өте келе бұл сымның үзілуіне әкеп соғуы мүмкін. Қашанда сақтау үшін сымды жақсылап тарқатыңыз.
- Сымды тек қана білікті мамандар – қызмет көрсету орталығының қызметкерлері ғана ауыстыра алады. Біліктілігі жоқ тұлға тарапынан жасалған жөндеу қолданушыны қауіп-қатерге ұшыратуы мүмкін.
- Құралды өз бетіңізбен жөндеуге болмайды. Жөндеуді қызмет көрсету орталығының білікті мамандары ғана жүзеге асыруы керек.
- Құралды жөндеу үшін тек қана түпнұсқа қосалқы бөлшектер пайдаланылады.

II. Осы құралдың қауіпсіздігі жөніндегі арнайы нұсқаулар

- Бұл құрал тұрғын жайда пайдалануға арналған, оның ауа температурасы +15°C градустан +35°C градусқа дейін болуы қажет.
- Құралды пайдалануды бастамас бұрын оның ұстараның жүздері дұрыс орнатылғанын қадағалаңыз.
- Жұмыс істеп тұрған құралды қалай болса солай ешқайда қоймаңыз, себебі, бұл Сіздің заттарыңа материалдық зиян әкелуі немесе Сізді жарақаттауы мүмкін.
- Құралдың қондырмалары ақаулы болса немесе қондырманың бір де тісі ақаулы болса, сондай-ақ, оның жүздері ақаулы болса ешқашан пайдаланбаңыз – бұл жарақатталуына әкелуі мүмкін.
- Құралды тек қана құрғақ шашты алдыру үшін пайдаланыңыз.
- Ылғалдығы жоғары жерлерде құралмен пайдаланбаңыз. **Ваннаға немесе душке түскен кезде құралмен пайдалануға тыйым салынады!**
- Бұл құралды жануарлардың жүнін қырқу үшін пайдалануға болмайды
- Жарақат алмас үшін құралдағы ұстараның жүзін теріге тым жақын ұстап, көп күшпен баспаңыз.
- Егер тері қабынуы болса шаш алатын машинкамен қолданбаңыз.
- Шаш алатын машинка тұрмыстық құрал болып табылады және бұл құрал ұзақ уақыттай жұмыс істеуге арналмаған, сондықтан, оның жетегін суыту үшін жұмыстың әрбір 10 мин. кейін 30 сек. үзіліс жасауға қажет.

III. Құралдың сипаттамасы



1. Лезвий кес- жинақталымы.
2. Қырқымның ұзындығының ретте- айырып-қосқышы 0,5 дейін 3мм, баста артта кеуде
3. Машинканың кеудесі
4. "Вкл/Выкл" желілік ажыратқышы
5. Желілік бау
6. Асу үшін петля
7. Ауысымды сұғындырма №1 шаштарды около 3 мм қояды
8. Ауысымды сұғындырма №2 шаштарды около 6 мм қояды

9. Ауысымды сұғындырма №3 шаштарды около 9 мм. Қояды
10. Ауысымды сұғындырма №4 шаштарды около 12 мм. Қояды
11. Шөтке тазала- үшін
12. Май кес- жинақталымның жағармайы үшін
13. Тарак

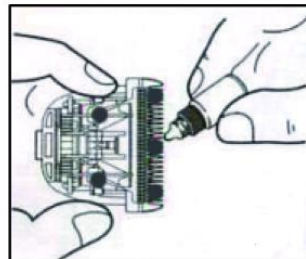
IVКомплект

Аспап қорғаныстық бұқтырмамен лезвиях
 Төрт ауысымды сұғындырма қырқымның әртүрлі ұзындығы үшін
 Шөтке тазала- үшін
 Май кес- жинақталымның жағармайы үшін
 Тарак
 Пайдаланушының нұсқауы
 Сервисті орталықтың тізбесі
 Гарантиялы талон

V. Дайындық жұмысқа

Көңіл! Алдым бірінші игерушілікпен лезвий тармақтарын маймен майла-

- Алдым түп қырқымның тексер- аспапты, илан-, не лезвий тармақтарының арасында излишнего май бол-. Ішіне ал- аспапты және лезвий жүрісіне деген қара-, олар кедергісіз жүр- керек.
- Лезвий кес- жинақталымының жағармайы үшін пайдалану жібер- ғана аспаптың жеткізілімінің жинақталымына деген кіріс май. майдың безе- нүктелері бас суретте таңбаланған, в бас-басы нүктеге майдың емес более 1 тамшысы безейды, кейін алып беруге керекке машинкаға поработать шамалы 30секунд, чтобы май ша үйкел- беттерге үлестірілді, бұдан әрі майдың артықтары құрғақ мата немесе қағаздың майлығының ұза-. Оқшау иемден- май болады авторластыр- сервисті орталықта.



- Барысында қырқымның сендер түрлі алмалы-салмалы сұғындырмаларды ара тәуелділік от прически өзгешелігінің пайдалану білесіндер. Сұғындырмалар әдейі қырқымның сапасының жақсартуы үшін әзірле-. Прически керек ұзындығының талғамы үшін сұғындырмалар(3,6, 9 және 12 мм) қоса беріледі
- Күзе- орындыққа олай посадите, чтоб оның басы бас деңгей сіздің көздеріңіздің болды. Сол шолуды жақсартады және қырқымның үдерісін бақылау қояды.
- Ұқыпты шаштарды тара-, алыстату чтобы барлық қылдың түйіншектерінің.
- Ара үдеріс қырқымның шаштар құрғақ болуға керекке.

Қондырғы/сұғындырманың аулақтауының

- машинканы лезвиями вверх ал-
- сұғындырманы аспаптың(1) лезвия тағайындайсыңдар. Сұғындырманы аспапта дейін тықылдың зафиксируйте.
- алыстату үшін ана, чтобы сұғындырма, оны себя үшін тілшікті баста ол сыртта асықпай тарт-.

VI. Аспаптың қанаушылығы

- қажетті сұғындырманы тағайындайсыңдар.
- аспапты ауға ішіне аласыңдар, ажыратқышты (4) "ON" сырттың жағдайына тағайындайсыңдар.
- кейін қырқымның жалғауының, аспапты ауға деген ішіне ал- қоймаппын.

Қырқымның ұзындығының ретте- айырып-қосқышының игерушілігі

- ұзындықтың ретте- айырып-қосқышы мен көмек лезвия ыңғайлы ша орталыққа арт машинка пейілді, сол себептен сіз шаштың түсір- аумағын барысында қырқымның реттеу білесіндер. Мен көмек осы айырып-қосқыштың шаштың ұзындығының өзгерісі дейін 3мм ауысымды сұғындырманың қолданысымен жүзеге асады.
- -қашан қырқымның ұзындығының ретте- айырып-қосқышы айқындамада(2), лезвия қабаттастырыла жылжыйды, бұл шаштарды өте көңілдес күзеу қояды. При айырып-қосқыштың жағдайының аууында 2 жағдайдан дейін 3 жағдайдың қой- шаштың аумағы 3 мм. дейін ауқымданады
- при қырқымның жаса- кездестір- шаш лезвиями арасында және олардың сыналануының ықтимал. Мен көмек қырқымның ұзындығының ретте- айырып-қосқышының шаштың

аулақтауы лезвий түсіріл- ықтимал, үшін ненің ішіне ал- машинкада несколько реттер айырып-қосқышты 2 жағдайдан ара 3 аудар-.

VII. Ақыл-кеңестер ша қырқымға

- шаштарды табиғи бағыттарда тара-.
- шаштың қырқымы мен игерушілік айтылмыш аспаптың тағайынды дағдыларды сұрайды, сол себептен бірінші несколько реттер ең көп ұзындықтың сұғындырмаларын тағайында-.
- тегіс қырқым үшін аспапты қарсы шаштың өсуінің бағытының орын алмастыр-. Үдеріс үдемелеуге қарамаппын, орын алмастыр- аспап тезірек, еш ол шаштар қырқып тастауға үлгереді.
- қықымда- шаштарды барысында қырқымның алыстат-.

Желкенің қырқымы::

- керек сұғындырманы тағайындайсыңдар.
- ал- аспапты ақырында, чтобы лезвия вверх қарады және қырқымды мойынның түбінен басқа баста-.
- машинкамен кемісті шаш ауысымды сұғындырмамен басып аласыңдар
- барысында қырқымның ақырын-ақырын аспапты вверх вдоль желкенің көтер-. Желкенің өңдеуін бағытта снизу вверх мойыннан дейін құлақтың ұштерінің жалғастыр-.
- қысқа прически ал- үшін пайдалан- жас сұғындырмаларды, арада үлкен дәрежеде қысымшылықты қолдан- және арада кіші дәрежеде вверх подъем.
- Керек сұғындырманы тағайында-..



Самайдың өңдеуі:

- айтылмыш атқаратын қызметім үшін тағайында- ең төмен ұзындықтың сұғындырмасын немесе аспапты сұғындырмамен пайдалан-. Бастың самай бөлігін өнде-.
- кейін, үлкен ұзындықтың сұғындырмасын тағайындап, сіз биік аспандау білесіңдер



Өңдеу бас бас:

- қажетті ұзындықтың сұғындырмасын тағайындап, сіз қырқым бас бас бастау білесіңдер. Бұл ретте машинка бастан деген жылжыту тиіс ша шаштың табиғи өсуінің бағытына. Арада біреулерде уақиғаларда сіз шаштар арада қарама-қарсы бағытта қарсы табиғи өсудің маңдайдан желкеге күзеу білесіңдер.
- егер сұра- тағы қысқарт- шаштар, кіші ұзындықтың сұғындырмасын тағайындайсыңдар.
- салалы шаштың қырқымы үшін арада баста бас сұғындырманы ара тіркес мен шаштың көтер- пайдалан-. Шүйкенің ұзындығын ауыстыра, сіз прически ұзындығының ша өзінің дәмінің смоделировать білесіңдер.



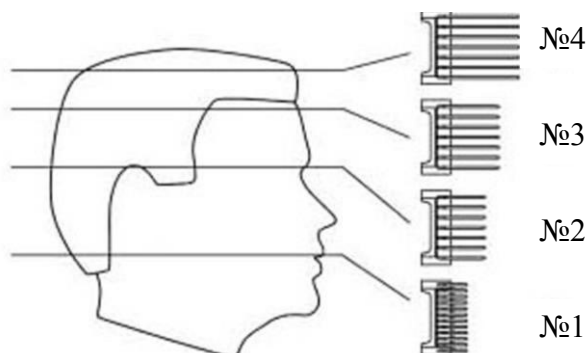
Шаштың подравнивание сұғындырманың(рамалау) игерушілігімен:

- шаштың подравнивания үшін вокруг мойынның және жан самайлардың лезвия ең төмен ұзындығын мен көмек айырып-қосқыштың (2) тағайындайсыңдар
- аспапты кес- пұшпақтармен бастың бетіне аудар- және шаштарды самайда және мойында подравняйте. Өлердей машинкаға басып алмаппын, при байланыста ашық лезвий терімен жарақаттың мүмкіндігі туады.



- кал- қысқа қылдар мен көмек ұстараның(жинақталымға кірмейді) ұзайды.

Ұсыныстар ша ауысымды сұғындырманың қолданысына



IX.Тазала- және қамдестік

- алдым тазала- және күтумен аспапты аудан отключите.
- кейін бас-басы қырқымның қырқып таста- қылдарды бұзауғаз лезвий ішкі және сыртқы бетінен тазарт-. Чтобы нарықты жаса- тазала-, шешуге қажетке лезвий шығырының.
- -машинканың лезвия жеңілтек One технологиясы арқылы түсіріледі - Click .

Шешу чтобы олар машинкадан, ал- машинка бір қолмен олай, чтобы пышақтың тістері оқтаулы вверх болды, ал пышақтың өкшесінің - төмен. Жастықша бас саусақ қатардың ортасына деген тартынуға тістермен керек. Лезвий шығырын саусақтың қозғалысының машинканың кеудесінен шеш-. Тыйу чтобы шығырдың, паденьесін оның екі қолымен қолда-.

- лезвий шығырының ішкі бетін және кеуденің ашыл- бөлігін мен көмек шөткенің аспаптың жинақталымынан прочистите.
- киу чтобы лезвий шығырының кейін, оны екі томпақпен баста сыртта в арнаулы кертпелерге ашық ша отырыстың жерінің орталығына тағайындайсындар және в кеудеге дейін упора қыс-, әлі де мінездің тықыл емес услышите. Лезвий шығырының пышақ ара тұруға керек

IX. Техникалық сипаттамасы

Кернеуі: 220-240 В

Жиілігі: ~ 50 Гц

Қуаттылығы: 10 Вт

Үздіксіз жұмыс уақыты: 10 минут

Қорғаныс жіктелімі - II

Ескертпе: Өзгерістер мен жетілдіруді енгізудің ұдайы үрдісінің орын алуынан, нұсқаулық пен бұйымның арасында қандай да бір айырмашылық байқалуы мүмкін. Тұтынушының бұған назар аударатынына өндіруші үлкен үміт артады.

X.Сертификаттау туралы ақпарат

Құрал РФ нормативті құжаттарына сәйкестікке сертифициатталған.

Бұйымның есептік жарамдылық мерзімі: 3 жыл
Кепілдік мерзімі: сатып алған күннен бастап 1 жыл



TEXTON CORPORATION LLC - «ТЕКСТОН КОРПОРЕЙШН» ЖШҚ
1313 N. Market Street, Suite 5100, Wilmington, State of Delaware 19801, United States of America
1313 Н. Маркет Стрит, 5100 бөлмежай, Уилмингтон қ, Делавэр Штаты, 19801, Америка Құрама
Штаттары

Өндірілген айы мен жылы туралы ақпаратты құралдың төлқұжаттық кестесінен қараңыз

КЕПІЛДІК МІНДЕТТЕМЕ

Бұйым: Шаш алуға арналған машинка

Моделі: PNC 1014S

Бұл кепілдік әрекеттегі Ресей Федерация заңдылықпен бекітілген тұтынушының құқығына қосымша ретінде өндірушімен берілген, және тұтынушының құқығын еш шектемейді.

Бұл кепілдік бұйымды сатып алған күннен 12 ай бойына әрекетте болады, және материалдар мен жұмыс істеуіне байланысты ақаулар табылған жағдайда кепілдік қызмет көрсетуді білдіреді. Бұл жағдайда тұтынушы басқасын қоса алғанда, бұйымды тегін жөндеуге құқықты. Бұл кепілдік келесі шарттарды сақтағанда, жарамды:

1. Кепілдік міндеттеме «Texton Corporation LLC» компаниясы шығаратын барлық үлгілерге, кепілдік қызмет көрсетілетін елдердің барлығында жарамды (сатып алған жеріне қарамастан). Бұйым тек қана тұрмыстық қажеттіліктерге пайдалану үшін сатып алынуы тиіс. Бұйым пайдалану бойынша нұсқаулыққа, қауіпсіздік бойынша ережелер мен талаптарды сақтай отырып, пайдаланылуы тиіс
2. Өндірушінің міндеттемесін осы кепілдік бойынша сатушылар – өндірушінің уәкілетті дилерлері және ресми қызмет көрсететін (сервис) орталықтары орындайды. Бұл кепілдік өндіруші құзырлық бермеген сатушылардан сатып алынған бұйымдарға таралмайды, олар тұтынушы алдында заңға сәйкес жауап береді.
3. Бұл кепілдік келесі жайттардың нәтижесінде пайда болған ақауларды жөндеуге таралмайды:
 - Химиялық, механикалық немесе өзге де әсер етулер, бөгде заттардың бұйымның ішіне түсіп кетуі;
 - Бұйымды тікелей мақсаты бойынша емес, дұрыс пайдаланбағанда, жинаққа кірмейтін, қосымша аксессуарларды пайдаланғанда, сондай-ақ, бұйымды техника қауіпсіздігі ережелері мен талаптарын бұза отырып, орнатқанда және пайдаланғанда;
 - Жарамдылық мерзімі шектеулі әрлеу бөлшектері, шам, батареялар, қорғаныс экрандары, қоқыс жинақтауыштар, белдіктер, қылшақтар тозғанда;
 - Авторланған қызмет көрсету орталықтары болып табылмайтын*, тұлғалар немесе фирмалар өндірген бұйымдардың жөндеуі;
4. Осы талонның түпнұсқасымен, сатушы берген тауарлы чектің түпнұсқасымен және ақау табылған бұйыммен бірге көрсеткенде ғана жарамды болмақ.
5. Бұл кепілдік тек қана жеке тұрмыстық қажеттілік үшін пайдаланылатын бұйымдарға ғана жарамды, және коммерциялық, өнеркәсіптік немесе кәсіби мақсатта қолданылатын бұйымдарға таралмайды.

POLARIS бұйымдарына кепілдік қызмет көрсету мәселелері бойынша Өзіңіздің жергілікті POLARIS ресми сатушыңызға хабарласыңыз.

* Авторланған қызмет көрсету орталықтарының мекен-жайлары Компания сайтында:

www.polar.ru

