



серия  
**Riviera**

ОСУШИТЕЛЬ ВОЗДУХА  
ИНСТРУКЦИЯ ПО ЭКСПЛУАТАЦИИ

**ERC**

- Пожалуйста, перед использованием осушителя внимательно прочтите данную инструкцию и тщательно соблюдайте все требования. Если у Вас есть вопросы относительно использования осушителя, пожалуйста, свяжитесь с вашим местным торговым представителем.

## СОДЕРЖАНИЕ

1. ВВЕДЕНИЕ .....	3
2. МЕРЫ ПРЕДОСТОРОЖНОСТИ .....	3
3. ОПИСАНИЕ ОСУШИТЕЛЯ .....	6
4. СХЕМЫ ЭЛЕКТРИЧЕСКИХ СОЕДИНЕНИЙ .....	9
5. ИНСТРУКЦИИ ПО МОНТАЖУ .....	11
6. ЗАПУСК И ЭКСПЛУАТАЦИЯ .....	14
7. СООБЩЕНИЯ ОБ ОШИБКАХ .....	15
8. ОБСЛУЖИВАНИЕ ОСУШИТЕЛЯ .....	16
9. СЕРТИФИКАЦИЯ .....	17
10. УТИЛИЗАЦИЯ .....	18
11. ТЕХНИЧЕСКИЕ ХАРАКТЕРИСТИКИ .....	18

## 1. ИСПОЛЬЗУЕМЫЕ ОБОЗНАЧЕНИЯ

 **ОСТОРОЖНО**

- Требования, несоблюдение которых может привести к серьезной травме или летальному исходу.

 **ВНИМАНИЕ!**

- Требования, несоблюдение которых может привести к тяжелой травме или серьезному повреждению оборудования.

## 1. ВВЕДЕНИЕ

### МОДЕЛИ DAR 060, DAR 100, DAR 144, DAR 204

Все модели, представленные в данном руководстве, предназначены для поддержания относительной влажности воздуха в помещении на уровне от 25% до 80%, при температуре

воздуха от +20°C до +42°C. Комфортный уровень относительной влажности в помещениях находится в диапазоне 40 ~ 60 %.

## 2. МЕРЫ ПРЕДОСТОРОЖНОСТИ

### МОДЕЛИ DAR 060, DAR 100, DAR 144, DAR 204

- Внимательно прочтите эту инструкцию по безопасности, прежде чем приступить к эксплуатации осушителя.

- В случае некорректной работы устройства обратитесь к Вашему торговому представителю.

 **ВНИМАНИЕ!**

- Неправильное использование может с высокой вероятностью привести к серьезным опасностям, таким как смерть, серьезные повреждения, и т.д.

**УСТАНОВИТЕ ЗАЗЕМЛЕНИЕ.**

- Не подключайте провод заземления к газовой трубе, водопроводу, громоотводу или проводу заземления телефона. Если заземление выполнено неправильно, это может привести к поражению электрическим током.



**НЕ ОТКЛЮЧАЙТЕ / ПОДКЛЮЧАЙТЕ ПИТАНИЕ ВО ВРЕМЯ РАБОТЫ.**

- Это может привести к пожару вследствие возникновения искр и т.д.

**ЕСЛИ ВО ВРЕМЯ ЭКСПЛУАТАЦИИ ВОЗНИКАЕТ ЗАПАХ ГАРИ ИЛИ ПРОИСХОДИТ ЗАДЫМЛЕНИЕ, ВЫКЛЮЧИТЕ УСТРОЙСТВО И ОТКЛЮЧИТЕ ЕГО ОТ СЕТИ.**


**ВНИМАНИЕ!**

**Не должно быть никаких разрывов в шнуре питания или его искусственных удлинений.**

**Удалите пыль с вилки шнура питания.**

- Если на вилке шнура присутствует загрязнение или соединение вилки с розеткой неплотное – это может привести к пожару или поражению электрическим током.



**Не царапайте и не перегибайте шнур питания.**

- Не кладите тяжелые предметы на шнур питания, не нагревайте его и не подвергайте прочим воздействиям. В результате этого шнур может быть поврежден, что может привести к пожару или поражению электрическим током.


**ВНИМАНИЕ!**

**Не тяните за шнур питания.**

- Это может вызвать короткое замыкание, что может привести к поражению электрическим током или пожару.

**Когда прибор необходимо почистить, отключите его от сети.**

- Поскольку при работе прибора лопасти вентилятора вращаются с большой скоростью, и это может привести к травмам.

**Проконсультируйтесь с Вашим торговым представителем относительно установки устройства.**

**Не вставляйте Ваши пальцы или какие-либо предметы в воздухозаборную/воздухораспределительную решетку.**

- Это может привести к поломке вентилятора или травме.

**Не осуществляйте самостоятельный ремонт или переустановку устройства.**

- Если это будет сделано неправильно, то это может привести к пожару, поражению электрическим током, утечке воды и т.д.
- Проконсультируйтесь с Вашим торговым представителем.

**Если устройство расположено во влажном помещении, установите прерыватель замыкания на землю.**


**ВНИМАНИЕ!**

**Не пытайтесь самостоятельно установить устройство.**

- Если это будет сделано неправильно, то это может привести к пожару, поражению электрическим током, утечке воды и т.д.
- Проконсультируйтесь с Вашим торговым представителем.

**Не используйте инсектициды или воспламеняющиеся спреи.**

- Это может привести к пожару или деформации корпуса.

**Не мойте прибор водой.**

- Вода может проникнуть в прибор и повредить изоляцию. Это может привести к поражению электрическим током.


**ВНИМАНИЕ!**

**Не вставляйте на устройство и не ставьте на него посторонние предметы.**

**Не становитесь на неустойчивую скамейку при установке и снятии панели.**

- Это может привести к травмам при падении.

**Если устройство не будет использоваться в течение длительного времени, отключите электропитание.**

- Если этого не сделать, то пыль будет накапливаться, и это приведет к пожару.

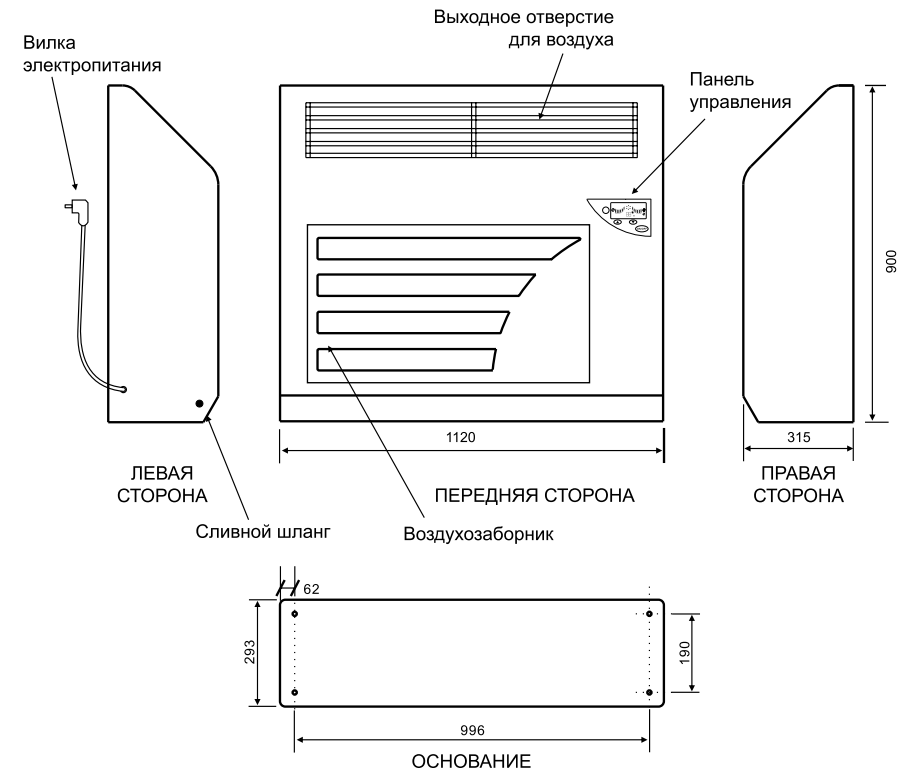
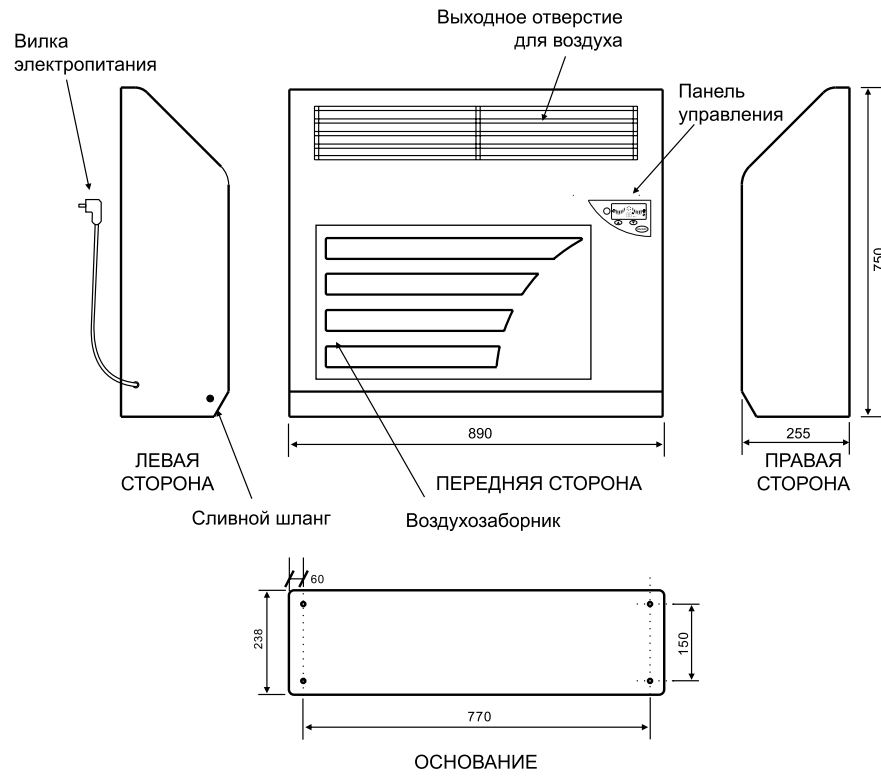
**Не производите установку устройства там, где его функционирование небезопасно**

- Не устанавливайте прибор в месте, где есть воспламеняющийся газ.

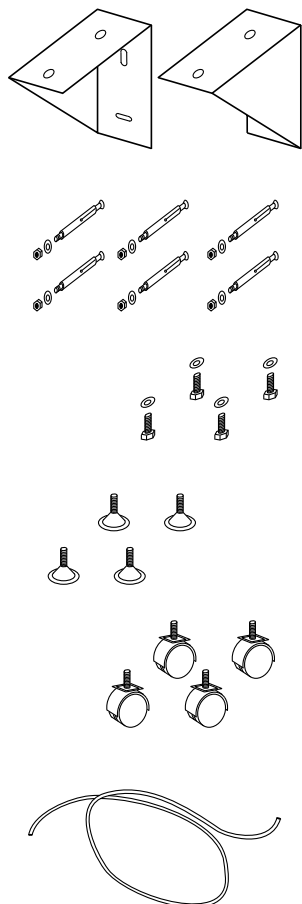
**Не нажимайте на переключатели мокрыми руками.**

- Это может привести к поражению электрическим током.

### 3. ОПИСАНИЕ ОСУШИТЕЛЯ



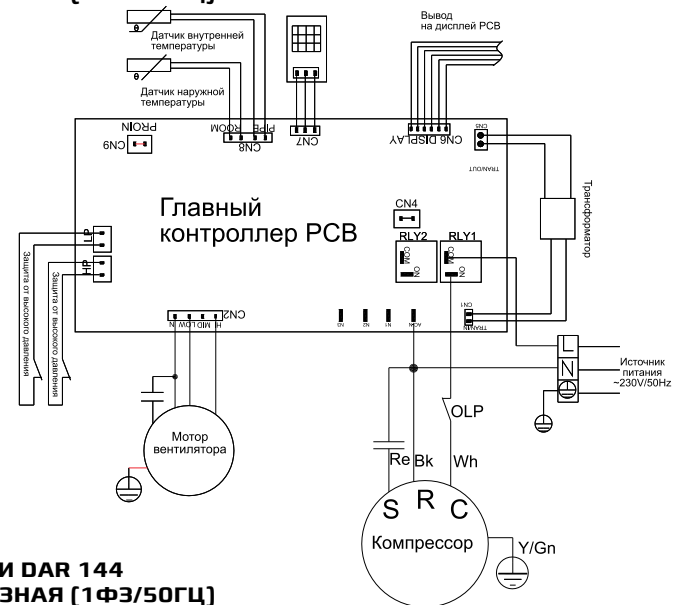
**ОСУШИТЕЛЬ ВОЗДУХА:**



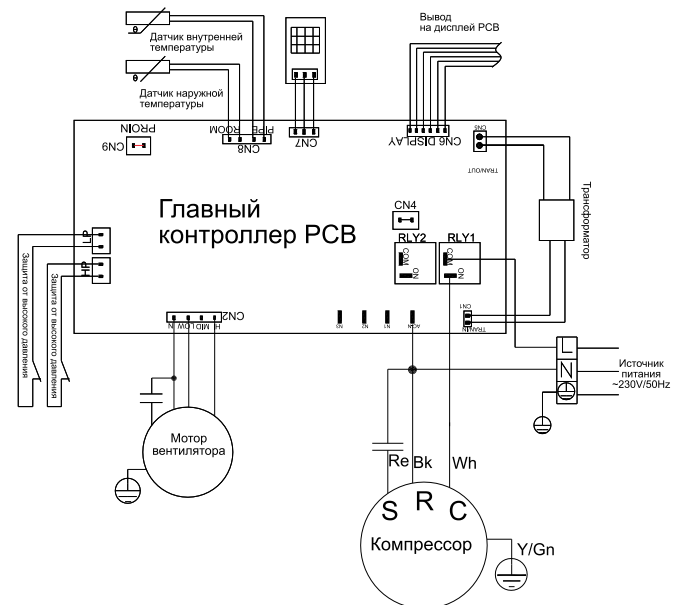
1. Кронштейн для крепления на стену, 2 шт. в комплекте.
2. Анкерный болт, 6 шт. в комплекте, используются для настенного монтажа.
3. Крепежный винт, 4 шт. в комплекте, используются для настенного монтажа.
4. Ножка для пола, 4 шт. в комплекте, используются для напольного монтажа.
5. Универсальные колеса, 4 шт. в комплекте, используются для мобильного монтажа.
6. Сливной шланг для воды, 1 шт. в комплекте.

**4. СХЕМЫ ЭЛЕКТРИЧЕСКИХ СОЕДИНЕНИЙ**

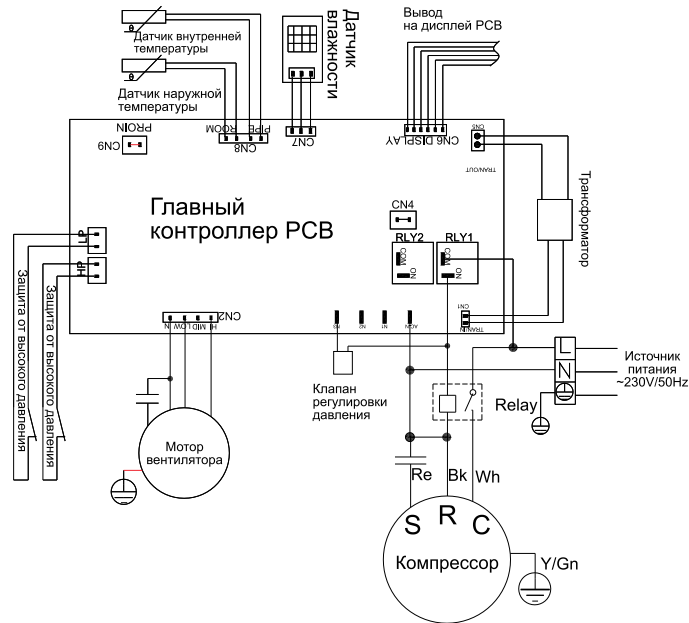
**DAR 060  
ОДНОФАЗНАЯ [1ФЭ/50ГЦ]**



**DAR 100 И DAR 144  
ОДНОФАЗНАЯ [1ФЭ/50ГЦ]**



**DAR 204**  
**ОДНОФАЗНАЯ (1ФЭ/50ГЦ)**



**5. ИНСТРУКЦИЯ ПО МОНТАЖУ**

**СХЕМА УСТАНОВКИ (МОНТАЖА)**

При монтаже осушителя соблюдайте минимально допустимые расстояния от стен до осушителя указанные на схеме.

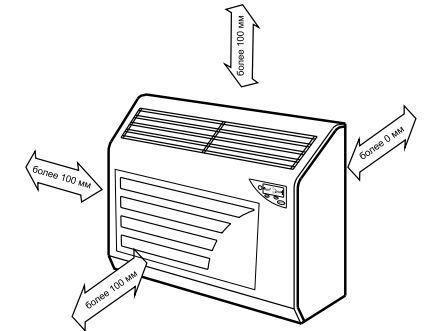


Обратитесь в Ваш местный отдел сервиса. Они произведут установку в соответствии с Вашими требованиями. Не производите установку самостоятельно или при помощи третьих лиц.

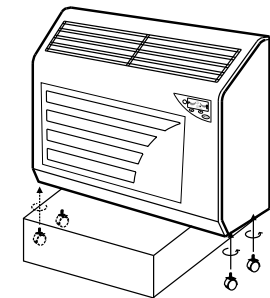
**УСТАНОВКА И РАЗМЕЩЕНИЕ**

До установки Вашего осушителя: Все осушители прошли испытание на заводе перед отправлением. Пожалуйста, распакуйте коробку и проверьте на отсутствие повреждений на поверхности осушителя, а также наличие всех деталей, указанных в инструкции. Если вы обнаружите серьезное повреждение, сразу обратитесь к поставщику и не пытайтесь установить осушитель.

**РАСПОЛОЖЕНИЕ В ПОМЕЩЕНИИ**



**УСТАНОВКА КОЛЁС**



**ЕСЛИ ОСУШИТЕЛЬ ПРИ ТРАНСПОРТИРОВКЕ ЛЕЖАЛ НА БОКОВОЙ СТОРОНЕ, НЕОБХОДИМО, ЧТОБЫ ПЕРЕД НАЧАЛОМ РАБОТЫ ОН НАХОДИЛСЯ В ВЕРТИКАЛЬНОМ ПОЛОЖЕНИИ МИНИМУМ 24 ЧАСА ДО НАЧАЛА ЕГО РАБОТЫ**

**(НЕСОБЛЮДЕНИЕ ЭТОЙ РЕКОМЕНДАЦИИ МОЖЕТ ПРИВЕСТИ К ПОВРЕЖДЕНИЮ ОСУШИТЕЛЯ И АННУЛИРОВАНИЮ ВАШЕЙ ГАРАНТИИ).**

## 1. КАК УСТАНОВИТЬ ОСУШИТЕЛЬ НА КОЛЕСА

Шаг 1: Поместите осушитель на платформу, как показано на рисунке.

В основании осушителя имеются четыре отверстия.

Шаг 2: Достаньте колеса из мешка с аксессуарами и зафиксируйте в отверстиях основания.

Шаг 3: Поставьте осушитель на ровную поверхность.

Шаг 4: Отрегулируйте высоту колес в соответствии с характером поверхности.

Шаг 5: Присоедините сливной шаг к осушителю. Осуществите пробный пуск осушителя. Убедитесь в отсутствии посторонних вибраций и шумов.

Шаг 6: Установка завершена и осушитель готов к работе.

## 2. КАК УСТАНОВИТЬ ОСУШИТЕЛЬ НА ПОЛУ

Шаг 1: Поместите осушитель на платформу, как показано на рисунке.

В основании осушителя имеются четыре отверстия.

Шаг 2: Установите ножки для пола в отверстия основания.

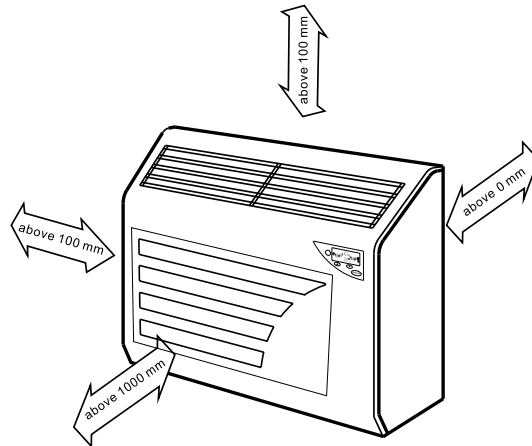
Шаг 3: Переместите осушитель в желаемое место.

Шаг 4: Отрегулируйте высоту ножек в соответствии с характером поверхности.

Шаг 5: Присоедините сливной шаг к осушителю. Осуществите пробный пуск осушителя. Убедитесь в отсутствии посторонних вибраций и шумов.

Шаг 6: Установка завершена и осушитель готов к работе.

НАПОЛЬНАЯ УСТАНОВКА (МОНТАЖ)



## 3. КАК УСТАНОВИТЬ ОСУШИТЕЛЬ НА СТЕНЕ

Шаг 1: Выберите правильное положение для крепления на стене в зависимости от размера установочных отверстий, и положения отверстий настенных кронштейнов. Место установки должно гарантировать нахождение осушителя в горизонтальном положении, необходимо разметить места сверления.

Шаг 2: Используйте ударную дрель для просверливания отверстий глубиной 8 см ± 0,5 см. Затем возьмите гайки и прокладки анкерных болтов и закрепите их в отверстиях с помощью молотка.

Шаг 3: Установите настенные кронштейны с помощью анкерных болтов

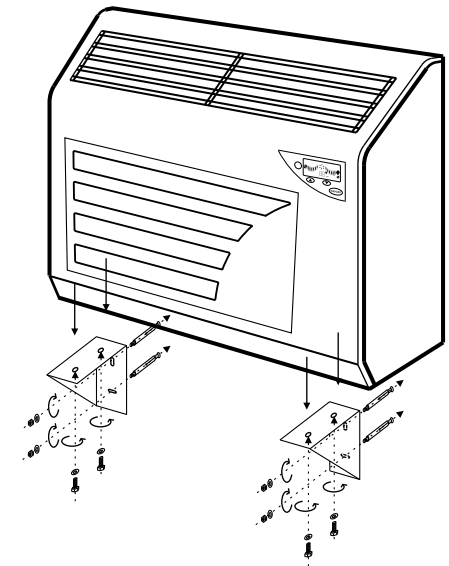
в нужном месте. Хорошо зафиксируйте кронштейны с помощью гаек и прокладок. Не забывайте удерживать кронштейны в правильном положении при установке.

Шаг 4: Поместите осушитель на настенные кронштейны и совместите отверстия основания с отверстиями кронштейнов. Зафиксируйте осушитель на кронштейнах с помощью фиксирующих винтов и прокладок.

Шаг 5: Присоедините сливной шаг к осушителю. Осуществите пробный пуск осушителя. Убедитесь в отсутствии посторонних вибраций и шумов.

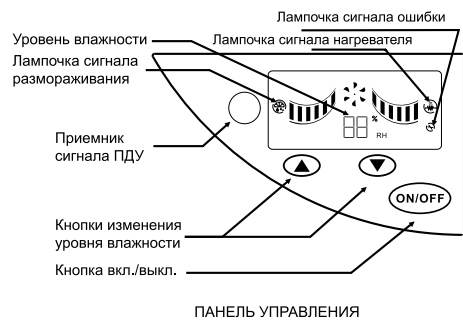
Шаг 6: Установка завершена и осушитель готов к работе.

НАПОЛЬНАЯ УСТАНОВКА (МОНТАЖ)

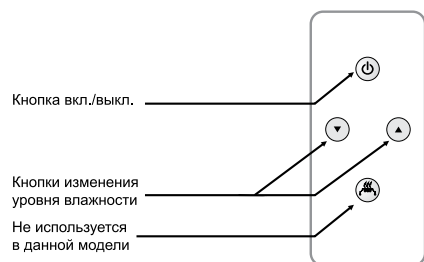


## 6. ЗАПУСК И ЭКСПЛУАТАЦИЯ

### ФУНКЦИИ ПАНЕЛИ УПРАВЛЕНИЯ И ПУЛЬТА ДИСТАНЦИОННОГО УПРАВЛЕНИЯ



ПАНЕЛЬ УПРАВЛЕНИЯ



ПУЛЬТ ДИСТАНЦИОННОГО УПРАВЛЕНИЯ

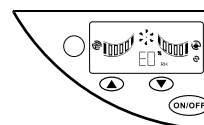
1. Когда подключено электропитание, на дисплее будет отображаться текущая влажность среды, например 60%RH = влажность воздуха в помещении составляет 60%.
2. и позволяют включить и выключить осушитель.
3. Кнопки и используются для установки желаемой влажности воздуха. Каждый раз при нажатии этих кнопок уровень влажности воздуха будет изменяться на 5%. Диапазон регулировки составляет от 25% до 80% относительной влажности. Если вы нажмете кнопку после того, как дисплей покажет 25%RH, на дисплее отобразится %RH, что означает непрерывное осушение воздуха.
4. для включения и выключения электрического нагревателя [опция].

### ВНИМАНИЕ!

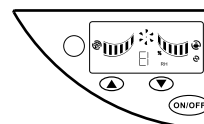
**Пожалуйста, перед использованием осушителя тщательно ознакомьтесь с функциями управления и произведите необходимые настройки!**

## 7. СООБЩЕНИЯ ОБ ОШИБКАХ

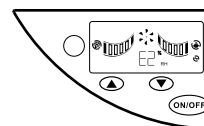
### ЕСЛИ ОСУШИТЕЛЬ ПЕРЕСТАНЕТ РАБОТАТЬ, НА ДИСПЛЕЕ ОТОБРАЗИТСЯ ОДНА ИЗ ОШИБОК



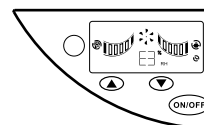
E0: Система размораживания работает некорректно. Пожалуйста, обратитесь к Вашему торговому представителю.



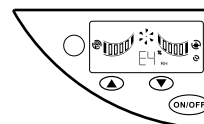
E1: Датчик влажности работает некорректно. Пожалуйста, обратитесь к Вашему торговому представителю.



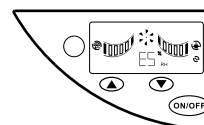
E2: Датчик температуры окружающего воздуха работает некорректно. Пожалуйста, обратитесь к Вашему торговому представителю.



E3: Температура окружающего воздуха превышает допустимое значение от 7°C до 42°C. Пожалуйста, обратитесь к Вашему торговому представителю.

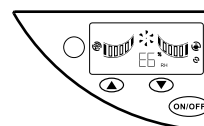


E4: Датчик температуры размораживания работает некорректно. Пожалуйста, обратитесь к Вашему торговому представителю.

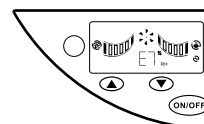


E5 1: Сообщение E5, отображающееся на дисплее при первом подключении к источнику питания, указывает на фазовую ошибку. Пожалуйста, обратитесь к Вашему торговому представителю.

2: Сообщение E5, отображающееся на дисплее в процессе работы, указывает на повышенный ток или недостаток фазы. Почистите испаритель и конденсатор. Пожалуйста, обратитесь к Вашему торговому представителю.



E6: Указывает на низкое давление в холодильном контуре. Пожалуйста, обратитесь к Вашему торговому представителю.



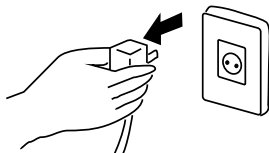
E7: Указывает на высокое давление в холодильном контуре. Пожалуйста, обратитесь к Вашему торговому представителю.



## 8. ОБСЛУЖИВАНИЕ ОСУШИТЕЛЯ

**ЕСЛИ ПРИБОР НЕ БУДЕТ ИСПОЛЬЗОВАТЬСЯ В ТЕЧЕНИИ ДЛИТЕЛЬНОГО ПЕРИОДА ВРЕМЕНИ**

1. Запустите процесс осушения воздуха на 3-4 часа, установив уровень влажности 80%, чтобы высушить осушитель изнутри.
2. Выключите осушитель, затем выньте вилку из розетки.



**⚠ ВНИМАНИЕ!**

**Выключите осушитель или выньте вилку из розетки, если не собираетесь им пользоваться в течение длительного времени. Если этого не сделать, то пыль будет накапливаться, и это приведет к пожару.**

3. Выньте батареи из пульта управления.

**ПРИ ВОЗОБНОВЛЕНИИ РАБОТЫ ОСУШИТЕЛЯ**

1. Проверьте, чтобы входное и выходное отверстие осушителя не были заблокированы.
2. Проверьте правильность подсоединения провода заземления.

**⚠ ВНИМАНИЕ!**

**Установка заземления.**

Не подключайте провод заземления к газовой трубе, водопроводу, громоотводу или проводу заземления телефона. Если заземление выполнено неправильно, это может привести к поражению электрическим током.

## 9. СЕРТИФИКАЦИЯ

**Регистрационный номер сертификата соответствия:**

ТС RU C-LV.AЯ46.B.68222

Срок действия декларации с 06.03.2015 по 05.03.2020.

**Товар сертифицирован на территории таможенного союза органом по сертификации:**

«РОСТЕСТ-Москва»

ЗАО «Региональный орган по сертификации и тестированию».

Адрес: 119049, г. Москва, ул. Житная, д.14, стр.1.

Фактический адрес: 117418, Москва, Нахимовский просп., 31.

Телефон: 8 (499) 129-23-11

Факс: 8 (495)668-28-93

Сертификация обновляется регулярно.

**Товар соответствует требованиям:**

Технический регламент Таможенного союза

«О безопасности низковольтного оборудования» ТР ТС 004/2011.

Технический регламент Таможенного союза

«Электромагнитная совместимость технических средств» ТР ТС 020/2011.

**Заявитель:**

ООО «Ай.Эр.Эм.Си» РФ, 119049, г. Москва,

Ленинский просп., д.6, стр.7, офис 14.

**Импортер:**

ООО «Ай.Эр.Эм.Си» РФ, 119049, г. Москва,

Ленинский просп., д.6, офис 14.

**Изготовитель:**

СИА «ГРИН ТРЕЙС» ЛВ-1004, Латвия, Рига, ул. Бикенсалас, 6.

Дата изготовления товара указана на нем непосредственно.

Реализация должна происходить в соответствии с правилами торговли.

В случае невозможности разрешения гарантийного случая просьба связаться с нами по электронной почте e-mail: [service@royalclima.ru](mailto:service@royalclima.ru)

Отдельные технические параметры приборов могут отличаться от приведенных в настоящей инструкции. Компания СИА «ГРИН ТРЕЙС» оставляет за собой право изменять технические характеристики изделий с целью улучшения качества продукции.

## 10. УТИЛИЗАЦИЯ

По окончании срока службы агрегат следует утилизировать. Под подробную информацию по утилизации агрегата вы можете получить у представителя местного органа власти.

## 11. ТЕХНИЧЕСКИЕ ХАРАКТЕРИСТИКИ

Модель	DAR 060	DAR 100	DAR 144	DAR 204
Питание	230В/1-50Гц			
Максимальное осушение* [л/сутки]	60	100	144	204
Потребляемая мощность [Вт]	915	1250	1670	2185
Сила тока [А]	4,3	6,0	7,8	10,2
Воздушный поток [м <sup>3</sup> /ч]	450	500	750	900
Количество хладагента R410A [г]	500	550	1200	1300
Уровень шума [дБ(А)]	46	48	52	56
Масса нетто [кг]	45	50	70	79
Размеры ДхГхВ [мм]	890×266×750	890×266×750	1120×336×905	1120×336×905
Диаметр сливного шланга	ø 16 мм			
Класс защиты	I			
Степень защиты	IP44			

\* Тестовые данные: температура воздуха 30°C, относительная влажность воздуха 80%.

### ПРИМЕЧАНИЕ:

1. Приведенные уровни шума установлены в лаборатории до испытания в заводских условиях.
2. При наличии отличий между табличными техническими параметрами и параметрами на заводской табличке, необходимо придерживаться значений указанных на заводской табличке.

### ОСОБЫЕ ИНСТРУКЦИИ:

1. Для проведения квалифицированного монтажа и ремонта, обратитесь к Вашему торговому представителю;
2. Если сетевой кабель поврежден, обратитесь к Вашему торговому представителю для замены этого кабеля;
3. Схемы электрических подключений приведены на стр. 9, 10 инструкции.

серия  
**Riviera**

ОСУШИТЕЛЬ ВОЗДУХА

ГАРАНТИЙНЫЙ ТАЛОН

## ГАРАНТИЙНЫЕ ОБЯЗАТЕЛЬСТВА

### Утилизация

По окончании срока службы прибор следует утилизировать. Подробную информацию по утилизации осушителя воздуха Вы можете получить у представителя местного органа власти.

### Гарантийные обязательства

Внимательно ознакомьтесь с данным документом и проследите, чтобы он был правильно и четко заполнен и имел штамп продавца. Тщательно проверьте внешний вид изделия и его комплектность. Все претензии по внешнему виду и комплектности предъявляйте продавцу при покупке изделия. По всем вопросам, связанным с техобслуживанием изделия, обращайтесь только в специализированные организации. Дополнительную информацию об этом и других изделиях марки Вы можете получить у продавца.

Срок гарантии на осушитель воздуха 20 месяцев.

### Условия гарантии:

1. Настоящим документом покупателю гарантируется, что в случае обнаружения в течение гарантийного срока в проданном оборудовании дефектов, обусловленных неправильным производством этого оборудования или его компонентов, и при соблюдении покупателем указанных в документе условий будет произведен бесплатный ремонт оборудования. Документ не ограничивает определенные законом права покупателей, но дополняет и уточняет оговоренные законом положения.
2. Для установки (подключения) изделия необходимо обращаться в специализированные организации. Продавец, изготовитель, уполномоченная изготовителем организация, импортер, не несут ответственности за недостатки изделия, возникшие из-за его неправильной установки (подключения).
3. В конструкцию, комплектацию или технологию изготовления изделия могут быть внесены изменения с целью улучшения его характеристик. Такие изменения вносятся в изделие без предварительного уведомления покупателя и не влекут обязательств по изменению (улучшению) ранее выпущенных изделий.
4. Запрещается вносить в документ какие-либо изменения, а также стирать или переписывать указанные в нем данные. Настоящая гарантия имеет силу, если документ правильно и четко заполнен.
5. Для выполнения гарантийного ремонта обращайтесь в специализированные организации, указанные продавцом.
6. Настоящая гарантия действительна только на территории РФ на изделия, купленные на территории РФ. Настоящая гарантия не распространяется:
  - 1) на периодическое и сервисное обслуживание оборудования (чистку и т. п.);
  - 2) изменения изделия, в том числе с целью усовершенствования и расширения области его применения;
  - 3) детали отделки и корпуса, лампы, предохранители и прочие детали, обладающие ограниченным сроком использования.

Выполнение уполномоченным сервисным центром ремонтных работ и замена дефектных деталей изделия производятся в сервисном центре или у Покупателя (по усмотрению сервисного центра).

Модель		Серийный номер	
Покупатель		Дата продажи	
Продавец	.....		
	[наименование, адрес, телефон]		
	[.....]		
	[подпись уполномоченного лица]		(Ф.И.О.)

### Настоящая гарантия не предоставляется в случаях:

- если будет изменен или будет неразборчив серийный номер изделия;
- использования изделия не по его прямому назначению, не в соответствии с его руководством по эксплуатации, в том числе эксплуатации изделия с перегрузкой или совместно со вспомогательным оборудованием, не рекомендованным продавцом, изготовителем, импортером, уполномоченной изготовителем организацией;
- наличия на изделии механических повреждений (сколов, трещин и т. п.), воздействия на изделие чрезмерной силы, химически агрессивных веществ, высоких температур, повышенной влажности или запыленности, концентрированных паров и т. п., если это стало причиной неисправности изделия;
- ремонта, наладки, установки, адаптации или пуска изделия в эксплуатацию не уполномоченными на то организациями или лицами;
- стихийных бедствий (пожар, наводнение и т. п.) и других причин, находящихся вне контроля продавца, изготовителя, импортера, уполномоченной изготовителем организации;
- неправильного выполнения электрических и прочих соединений, а также неисправностей (несоответствия рабочих параметров указанным в руководстве) внешних сетей;
- дефектов, возникших вследствие воздействия на изделие посторонних предметов, жидкостей, насекомых и продуктов их жизнедеятельности и т. д.;
- неправильного хранения изделия;
- дефектов системы, в которой изделие использовалось как элемент этой системы;
- дефектов, возникших вследствие невыполнения покупателем руководства по эксплуатации оборудования.

Изделие, вид работ	Дата	Организация (название, адрес, тел., номер лицензии, пе-чатъ)	Адрес монтажа	Мастер (Ф.И.О., подпись)	Работу принял (Ф.И.О., подпись)

Изделие, вид работ	Дата	Организация (название, адрес, тел., номер лицензии, пе-чатъ)	Адрес монтажа	Мастер (Ф.И.О., подпись)	Работу принял (Ф.И.О., подпись)

# iclim

УМНЫЙ КЛИМАТ

---

Техника для климата в жилых,  
офисных и промышленных помещениях

ЗВОНИТЕ:

**8 495 204-19-09**

*Отдел продаж*

**8 800 200-19-09**

*Бесплатно по России*

[info@iclim.ru](mailto:info@iclim.ru)