

SUPRA

Руководство по эксплуатации

ЭЛЕКТРОПЕЧЬ
MTS-2001B



Уважаемый покупатель!

Мы рады предложить Вам изделия, разработанные и изготовленные в соответствии с высокими требованиями к качеству, функциональности и дизайну. Мы уверены, что Вы будете довольны приобретением изделия от нашей фирмы.

Пожалуйста, внимательно изучите настоящее Руководство. Оно содержит важные указания по безопасности, эксплуатации печи и по уходу за ней. Позаботьтесь о сохранности настоящего «Руководства по эксплуатации» и, если печь перейдет к другому хозяину, передайте его вместе с прибором.

Содержание

Меры безопасности.....	3
Комплектация.....	4
Устройство электропечи.....	5
Подготовка к работе.....	5
Приготовление в электропечи.....	5
Чистка и уход.....	7
Безопасная утилизация.....	7
Технические характеристики.....	7

МЕРЫ БЕЗОПАСНОСТИ

Соблюдайте следующие инструкции по безопасности использования электропечи:

1. Убедитесь, что характеристики вашей электросети соответствуют указанным на маркировке изделия.
2. Электропечь должна быть заземлена. В случае какого-либо замыкания заземление снижает риск поражения электрическим током, т.к. ток может уйти по заземляющему проводу. В данном приборе используется заземляющий провод и заземленная вилка. Вилка подсоединяется к розетке, которая должна быть установлена и заземлена соответствующим образом. Если вы не можете подключить вилку к розетке, обратитесь к специалисту-электрику. Не пытайтесь самостоятельно переделать вилку.
3. Розетка должна находиться в непосредственной близости от печи, чтобы в случае необходимости можно было немедленно отключить печь от электросети.
4. Запрещается использовать неисправный прибор, в том числе с поврежденным сетевым шнуром или вилкой. Если поврежден сетевой шнур, для его замены обратитесь в авторизованный сервисный центр производителя.
5. Запрещается разбирать, изменять или пытаться чинить прибор самостоятельно.
6. Во избежание поражения электрическим током запрещается использовать прибор в помещениях с высокой влажностью (например, в ванной) или работать с прибором мокрыми руками.
7. Запрещается погружать сетевой шнур, вилку или само устройство в воду или другую жидкость во избежание поражения электрическим током.
8. Запрещается мыть прибор водой или разбрызгивать не него воду, в особенности на нагревательные элементы, т.к. даже случайная капля воды, попавшая на электрические элементы, может привести к утечке тока и замыканию.
9. Устанавливайте электропечь на ровную устойчивую жаропрочную поверхность.
10. Для обеспечения нормальной вентиляции и отвода тепла, оставляйте вокруг электропечи свободное пространство не менее 15-25 см.
11. Выключайте устройство из сети тогда, когда оно не используется, а также во время сборки, разборки или чистки.
12. При отключении прибора от электросети не тяните за шнур, беритесь за вилку.

13. Перед чисткой отключите прибор от электросети и дайте ему полностью остыть.
14. Во время работы электропечь может сильно нагреваться. Не прикасайтесь к горячим поверхностям прибора, чтобы избежать ожогов. При необходимости используйте прихватки или рукавицы.
15. Чтобы достать поддон (решетку) с горячими продуктами, используйте ухват, чтобы не обжечься.
16. Следите, чтобы на горячее стекло дверцы не попадала вода, т.к. в этом случае стекло может треснуть.
17. Запрещается чем-либо накрывать работающую электропечь.
18. Запрещается использование аксессуаров, не рекомендованных производителем.
19. Не допускайте, чтобы работающая электропечь соприкасалась с воспламеняющимися материалами, занавесками и т.п.
20. Запрещается оставлять работающий прибор без присмотра.
21. Храните прибор в недоступном для детей месте.
22. Не позволяйте детям использовать электропечь без вашего присмотра. Не разрешайте детям играть с прибором.
23. Прибор предназначен для подогрева и приготовления пищи в домашних условиях. Запрещается использовать прибор не по назначению или на улице.
24. Не допускайте, чтобы шнур питания свисал с края стола или соприкасался с горячими поверхностями.
25. Данный прибор не предназначен для использования людьми с ограниченными физическими, сенсорными или умственными возможностями (включая детей), а также людьми, не имеющими достаточных знаний и опыта работы с электронными приборами, если за ними не присматривают лица, ответственные за их безопасность.

ВНИМАНИЕ:

Несоблюдение мер по безопасности может привести к поражению электрическим током, травмам и пожару. Кроме того, повреждения прибора, возникшие в результате ненадлежащего использования электропечи, снимают ее с гарантийного обслуживания.

КОМПЛЕКТАЦИЯ

Электродуховка – 1

Решетка для гриля – 1

Поддон – 1

Ухват – 1

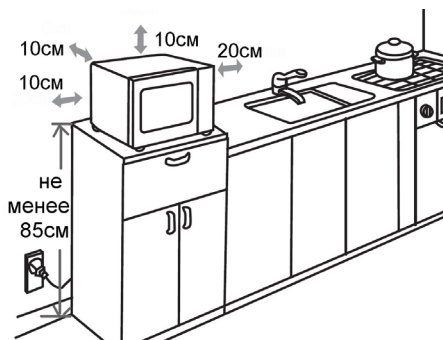
Вертел - 1

Руководство по эксплуатации – 1

Гарантийный талон - 1

УСТАНОВКА ПЕЧИ

1. Убедитесь, что печь не повреждена. В случае обнаружения каких-либо повреждений не используйте эту печь.
2. Выньте из печи весь упаковочный материал.
3. Установите печь на твердую горизонтальную поверхность, которая выдержит вес печи.
4. Не ставьте печь рядом с другими источниками тепла или легко воспламеняющимися предметами. Не устанавливайте печь в местах с повышенной влажностью.
5. Не ставьте на печь какие-либо предметы. Со всех сторон к ней должен быть обеспечен доступ воздуха для вентиляции.
6. Не закрывайте вентиляционные отверстия печи. Свободное расстояние от верхней, задней, правой и левой сторон печи до других предметов должно быть не менее 10 см.



7. Не снимайте ножки печи.

Подключение питания

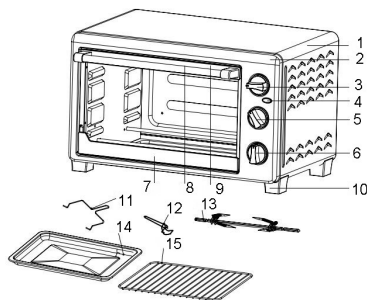
- печь должна быть заземлена. В случае какого-либо замыкания заземление снижает риск получения электрошока, т.к. ток может уйти по заземленному проводу. К этому прибору прилагается заземляющий провод и заземленная вилка. Вилка подсоединяется к розетке, которая должна быть установлена и заземлена соответствующим образом.
- Во избежание повреждения проводки перед подключением проконсультируйтесь со специалистом, так как необходимо учитывать максимальную потребляемую мощность печи.
- Розетка должна находиться в непосредственной близости от печи, чтобы в случае необходимости можно было немедленно отключить печь.

ВНИМАНИЕ!

Никогда не вынимайте вилку из розетки электросети, дергая за сетевой шнур, беритесь за изолированную часть вилки.


Не опускайте шнур и вилку в воду или какую-либо жидкость.

УСТРОЙСТВО ЭЛЕКТРОПЕЧИ



1. Корпус печи
2. Передняя панель
3. Регулятор температуры
4. Индикатор
5. Переключатель режимов работы
6. Регулятор времени приготовления
7. Дверца
8. Ручка дверцы
9. Рамка дверцы
10. Ножки
11. Ухват для вертела
12. Держатель поддона/решетки
13. Вертел
14. Поддон
15. Решетка для гриля

ПОДГОТОВКА К РАБОТЕ

Извлеките печь из упаковки. Удалите всё из камеры. Снимите с поверхности печи и дверцы все наклейки (кроме этикетки с указанием модели) и остатки упаковочной бумаги. Подключите вилку сетевого шнура к электрической розетке. Ничего не кладите в камеру печи. Переведите регулятор температуры  в максимальное положение, а пе-

реключатель режимов  – в положение



Регулятором времени



установите время приготовления 10 минут.

При первом включении из печи может выходить небольшое количество дыма или исходить запах. Это нормально. Через несколько минут печь очистится и будет готова к работе.


ПРИГОТОВЛЕНИЕ В ЭЛЕКТРОПЕЧИ

Приготовление в различных температурных режимах

1. Подключите вилку сетевого шнура к электрической розетке. Переключателем режимов выберите нужный режим.



2. Предварительно прогрейте печь в течение 5-10 минут, а затем положите в печь подготовленные продукты. Вы можете устанавливать поддон (или решетку) на разные уровни в зависимости от размера продуктов и временем приготовления.

3. Поворачивая регулятор температуры установите нужную температуру в соответствии с таблицей. 

Выбор температурного режима	
Температурный режим (°C)	Продукты
I (100)	Песочные печенья. Булочки. Выпечка с начинкой.
II (150)	Хрустящие клецки. Кексы. Пирожные. Пирог.
III (200)	Хлеб. Жареные клецки. Блины. Арахис, рис в коробке.
IV (250)	Курица. Гусь. Утка. Мясо. Рыба.

4. Поворачивая регулятор времени приготовления, установите время в соответствии с таблицей. Печь начнет приготовление.




Выбор времени приготовления	
Продукты	Время приготовления (мин)
Булочки. Песочные печенья.	10-12
Хлеб. Блины.	12-15
Арахис.	15-20
Бифштекс. Свиные ребрышки. Выпечка без начинки.	20-25
Выпечка с начинкой.	25-30
Курица. Утка. Гусь.	30-35

5. Во время приготовления вы можете наблюдать за процессом через смотровое окно дверцы печи.
6. Когда истечет установленное время, печь прекратит работу, прозвучит звуковой сигнал. Если вам нужно прервать процесс приготовления ранее установленного времени, переведите регулятор времени приготовления в положение «Выкл».



Приготовление на различной мощности





1. Подключите вилку сетевого шнура к электрической розетке. Положите подготовленные продукты в печь.
2. Переведите переключатель режимов в положение .



Переключателем времени приготовления установите время 10 минут, чтобы разогреть печь.

3. Переключатель режимов работы нагревательных элементов имеет пять положений:



-  работают оба нагревательных элемента;
-  работает нижний нагревательный элемент;
-  работает верхний нагревательный элемент;
-  работает верхний нагревательный элемент и вертел

- «0» оба нагревательных элемента выключены.

4. Установите нужный режим работы нагревательных элементов, затем установите время приготовления в соответствии с таблицей выше.

Приготовление в различных температурных режимах при различной мощности

1. Подключите вилку сетевого шнура к электрической розетке. Положите подготовленные продукты в печь.
2. Переведите переключатель режимов в положение.



Переключателем времени приготовления установите время 10 минут, чтобы разогреть печь.



3. Переключателем режимов установите нужный режим работы нагревательных элементов, регулятором температуры



установите нужную температуру в соответствии с таблицей выше, затем установите время приготовления регулятором времени приготовления в соответствии с таблицей выше.



Приготовление на вертеле

1. Наденьте продукты, которые вы собираетесь приготовить, на вертел и установите вертел на держатели в печь. Установите в печь также и поддон.
2. Подключите вилку сетевого шнура к электрической розетке.

3. Переведите переключатель режимов в положение



4. Регулятором температуры установите нужную температуру в соответствии с таблицей выше, затем установите время приготовления регулятором времени приготовления



в соответствии с таблицей выше. Печь начнет приготовление.

ПРИМЕЧАНИЯ:

Вес продуктов, приготавливаемых на вертеле, не должен превышать 2 кг.

Во время приготовления на вертеле печь сильно нагревается.

ЧИСТКА И УХОД

Перед чисткой электропечи отключите ее от электросети и дайте ей остыть.

Протрите внутренние и внешние поверхности чистой слегка влажной тканью.

Не допускайте попадания влаги на нагревательные элементы.

Не используйте абразивные или агрессивные чистящие средства, а также острые предметы, чтобы не повредить поверхности электропечи.

БЕЗОПАСНАЯ УТИЛИЗАЦИЯ



Ваше устройство спроектировано и изготовлено из высококачественных материалов и компонентов, которые можно утилизировать и использовать повторно.

Если товар имеет символ зачеркнутым мусорным ящиком на колесах, это означает, что товар соответствует Европейской директиве 2002/96/ЕС.

Ознакомьтесь с местной системой раздельного сбора электрических и электронных товаров. Соблюдайте местные правила.

Утилизируйте старые устройства отдельно от бытовых отходов. Правильная утилизация вашего товара позволит предотвратить возможные отрицательные последствия для окружающей среды и человеческого здоровья.

ТЕХНИЧЕСКИЕ ХАРАКТЕРИСТИКИ

Напряжение питания: 220В~50Гц

Максимальная мощность: 1300Вт

Объем духовой камеры: 20л

Вес нетто: 4,8 кг

Диапазон установки времени работы: от 0 до 60 минут

Диапазон установки температуры: 100°C-250°C

Габаритные размеры: 426*315*282.5 мм

Габаритные размеры в упаковке: 460*335*318 мм

ИНФОРМАЦИЯ

О СЕРТИФИКАЦИИ

Благодарим Вас за выбор техники SUPRA.

Компания-производитель оставляет за собой право вносить изменения в конструкцию, дизайн и комплектацию товара без предварительного уведомления.



Дата производства: 08.2014

Срок службы изделия - 3 года

Гарантийный срок - 1 год

Центральный авторизованный сервисный центр: ООО «ВипСервис», 142704, г. Москва, поселение Мосрентген, поселок завода Мосрентген, улица Героя России Соломатина, дом 31.

Список сервисных центров прилагается (см. вкладыш)

Компания производитель оставляет за собой право, без предварительного уведомления, вносить изменения в список авторизованных сервисных центров, включая изменения адресов и телефонов существующих.

Адрес ближайшего СЦ вы можете также узнать по телефону горячей линии 8-800-100-3331 или на сайте www.supra.ru, а также отправив запрос на supra@supra.ru

Производитель:

СУПРА ТЕХНОЛОДЖИС ЛИМИТЕД

Китай, Гонконг, Квинз Роуд Централ, 222, Кай Вонг Коммерсиал Билдинг, ЛГ2/Ф.,комната 2.

Сделано в Китае.

Manufacturer:

Supra Technologies Limited

Room 2, LG2/F, Kai Wong Commercial Building, 222 Queen's Road Central, HK, China

Made in China.

Импортер/организация, уполномоченная на принятие претензий от покупателей на территории России: ООО «ВипСервис», 142704, г. Москва, поселение Мосрентген, поселок завода Мосрентген, улица Героя России Соломатина, дом 31.

Единая справочная служба: 8-800-100-3331

www.supra.ru

