



МИКРОВОЛНОВАЯ ПЕЧЬ ВСТРАИВАЕМАЯ

РУКОВОДСТВО ПО ЭКСПЛУАТАЦИИ

MI7250X

Благодарим Вас за покупку техники Midea! Пожалуйста, перед использованием внимательно прочитайте это Руководство и сохраните его для дальнейшего использования. В тексте данного Руководства Вы найдете необходимую информацию по правильной эксплуатации и обслуживанию Вашей бытовой техники. Соблюдение указанных мер предосторожности поможет сэкономить много Вашего времени и средств в ходе эксплуатации прибора. В разделе "Возможные неисправности и их устранение" Вы также найдете разъяснения по вопросам эксплуатации и устранения неисправностей, которые могут избавить Вас от необходимости обращаться в службу сервиса.

Компания Midea постоянно совершенствует свои изделия и поэтому оставляет за собой право вносить изменения, не влияющие на безопасность и функционирование прибора, без предварительного уведомления.

СОДЕРЖАНИЕ

Меры предосторожности	3
Комплектность	5
Описание прибора.....	6
Подготовка к применению	7
Порядок работы.....	11
Чистка и уход	16
Установка.....	17
Возможные неисправности и их устранение.....	20
Технические характеристики.....	21

Печь предназначена для приготовления пищи, разогревания и размораживания пищевых продуктов.

При покупке печи проверьте ее на отсутствие механических повреждений конструкции, внешнего оформления и упаковки, на функционирование, на соответствие комплекта поставки разделу «КОМПЛЕКТНОСТЬ» настоящего Руководства по эксплуатации.

Примечание: Выполнение указанных проверок является обязанностью продавца.

Проверьте наличие гарантийного и отрывных талонов и правильность их заполнения (наличие даты продажи и печати фирмы-продавца).

Сохраняйте кассовый чек, Руководство по эксплуатации и гарантийный талон до конца гарантийного срока эксплуатации.

Руководство по эксплуатации и гарантийный талон, прилагаемые к печи, при утере не возобновляются.

Во избежание повреждения печи при транспортировании в упаковке изготовителя соблюдайте меры предосторожности:

- оберегайте от резких толчков и падений;
- избегайте длительного пребывания под дождем или мокрым снегом. Компания

Midea постоянно совершенствует свои изделия и поэтому оставляет за собой право вносить изменения, не влияющие на безопасность и функционирование печи.

МЕРЫ ПРЕДОСТОРОЖНОСТИ

Важные правила безопасности

Внимательно прочтите и сохраните для использования в качестве справочной информации:



ВНИМАНИЕ: ПРИ ПОВРЕЖДЕНИИ ДВЕРЦЫ ИЛИ ДВЕРНЫХ УПЛОТНЕНИЙ ПЕЧЬ НЕ СЛЕДУЕТ ИСПОЛЬЗОВАТЬ ДО УСТРАНЕНИЯ НЕИСПРАВНОСТИ КОМПЕТЕНТНЫМ ПЕРСОНАЛОМ!

ВНИМАНИЕ: ВСЕ РАБОТЫ ПО ОБСЛУЖИВАНИЮ И РЕМОНТУ ПРИБОРА, СВЯЗАННЫЕ СО СНЯТИЕМ КРЫШЕК, ОБЕСПЕЧИВАЮЩИХ ЗАЩИТУ ОТ ВОЗДЕЙСТВИЯ МИКРОВОЛНОВОЙ ЭНЕРГИИ, ДОЛЖНЫ ВЫПОЛНЯТЬСЯ ТОЛЬКО СПЕЦИАЛИСТАМИ!

ВНИМАНИЕ: ЖИДКОСТИ И ДРУГИЕ ПРОДУКТЫ НЕЛЬЗЯ РАЗОГРЕВАТЬ В ЗАКРЫТЫХ ЕМКОСТЯХ ВО ИЗБЕЖАНИЕ ВЗРЫВА!

ВНИМАНИЕ: ИСПОЛЬЗОВАНИЕ ПЕЧИ ДЕТЬМИ БЕЗ НАДЗОРА РАЗРЕШАЕТСЯ ТОЛЬКО В СЛУЧАЕ, ЕСЛИ ИМ ДАНЫ СООТВЕТСТВУЮЩИЕ И ПОНЯТНЫЕ ИНСТРУКЦИИ О БЕЗОПАСНОМ ПОЛЬЗОВАНИИ ПЕЧЬЮ И ОПАСНОСТЯХ, КОТОРЫЕ МОГУТ ВОЗНИКНУТЬ ПРИ ЕЕ НЕПРАВИЛЬНОЙ ЭКСПЛУАТАЦИИ!

ВНИМАНИЕ: ПЕЧЬ НЕ ПРЕДНАЗНАЧЕНА ДЛЯ ИСПОЛЬЗОВАНИЯ ЛИЦАМИ (ВКЛЮЧАЯ ДЕТЕЙ) С ПОНИЖЕННЫМИ ФИЗИЧЕСКИМИ ИЛИ УМСТВЕННЫМИ СПОСОБНОСТЯМИ, ИЛИ ПРИ ОТСУТСТВИИ У НИХ ОПЫТА ИЛИ ЗНАНИЙ, ЕСЛИ ОНИ НЕ ПРОИНСТРУКТИРОВАНЫ ОБ ИСПОЛЬЗОВАНИИ ПЕЧИ ИЛИ НЕ НАХОДЯТСЯ ПОД КОНТРОЛЕМ ЛИЦА, ОТВЕТСТВЕННОГО ЗА ИХ БЕЗОПАСНОСТЬ!

Дети должны находиться под контролем для недопущения игры с прибором.

Прибор не предназначен для приведения в действие внешним таймером или отдельной системой дистанционного управления.

ВНИМАНИЕ: ДЛЯ ПОДКЛЮЧЕНИЯ ПЕЧИ К СЕТИ ДОЛЖНА БЫТЬ ПРЕДУСМОТРЕНА РОЗЕТКА С ЗАЗЕМЛЯЮЩИМ КОНТАКТОМ!

ВНИМАНИЕ: ИСПОЛЬЗУЙТЕ ПЕЧЬ ТОЛЬКО ПО ЕЕ ПРЯМОМУ НАЗНАЧЕНИЮ ВО ИЗБЕЖАНИЕ ТРАВМИРОВАНИЯ И ПОВРЕЖДЕНИЯ ИМУЩЕСТВА!

Не пользуйтесь печью при повреждении шнура питания до устранения неисправности специалистом ремонтного предприятия.



ВНИМАНИЕ: ПРИ ПОВРЕЖДЕНИИ ШНУРА ПИТАНИЯ ЕГО ЗАМЕНУ, ВО ИЗБЕЖАНИЕ ОПАСНОСТИ, ДОЛЖЕН ПРОИЗВОДИТЬ ИЗГОТОВИТЕЛЬ, СЕРВИСНАЯ СЛУЖБА ИЛИ АНАЛОГИЧНЫЙ КВАЛИФИЦИРОВАННЫЙ ПЕРСОНАЛ!

Не эксплуатируйте печь вблизи источников воды или в условиях повышенной влажности.

Не допускайте попадания воды в вентиляционные отверстия. При отключении вилки шнура питания от розетки не тяните за шнур, придерживайте вилку рукой.

Устанавливайте печь так, чтобы доступ к розетке сети был свободным. Нагрев жидкостей посредством микроволновой энергии может вызвать задержанное бурное кипение, поэтому следует проявить осторожность при обращении с емкостями. Перед чисткой печи отключите вилку шнура питания от розетки и дайте печи остыть. Прибор не должен размещаться в шкафу.

Микроволновая печь предназначена для разогрева пищи и напитков. Сушка пищи или одежды и подогрев грелок, шлепанцев, губок, влажной ткани и подобных предметов может привести к риску повреждения, воспламенения или пожара.

Настоящий прибор предназначен для использования в бытовых и аналогичных условиях, таких, как:

- кухни для сотрудников в магазинах, офисах и другие служебные помещения;
- фермерские хозяйства;
- гостиницы, мотели и другие типы жилья, связанные с проживанием постояльцев;
- гостиницы с условиями проживания типа «кровать и завтрак».

Не используйте для приготовления пищи металлическую посуду и посуду с металлической росписью во избежание возникновения дугового разряда, искрения, что может привести к повреждению как печи, так и посуды.

Пользуйтесь матерчатой прихваткой при извлечении посуды из печи. Посуда может быть горячей в результате передачи тепла от горячей пищи.

Во избежание ожогов содержимое бутылочек и емкостей с детским питанием необходимо перемешивать и взбалтывать, перед употреблением нужно проверять температуру пищи.

Не следует приготавливать в микроволновых печах яйца в скорлупе и сваренные яйца, так как они могут взорваться даже после прекращения воздействия микроволн.

Меры безопасности при установке

Данный прибор должен быть установлен исключительно квалифицированным специалистом. Производитель не несет ответственности за любые повреждения или ущерб, возникшие в результате ненадлежащей или неправильной установки, а также из-за несоблюдения техники безопасности и правил пользования прибором, указанных в настоящем Руководстве.

Меры пожарной безопасности

Не устанавливайте печь в ограниченном пространстве, где недостаточно места для нормальной вентиляции.

Не устанавливайте печь вблизи источников открытого огня, отопительных приборов. Не эксплуатируйте печь в помещениях, где хранятся или используются легковоспламеняющиеся вещества.

Не используйте для чистки печи химические растворители и воспламеняющиеся вещества.

Не оставляйте работающую печь без присмотра. Превышение необходимой мощности или времени приготовления может вызвать перегрев и воспламенение.

При нагреве пищи в пластиковой или бумажной посуде следите за тем, чтобы во время работы печи не произошло возгорание.

Своевременно и регулярно очищайте камеру печи и уплотнители дверцы от жира и остатков пищи во избежание появления дыма в результате перегрева жира и остатков пищи.

Недостаточная чистота печи может привести к повреждению поверхности, что может сократить срок службы прибора и привести к возникновению опасной ситуации.

Отключайте печь, вынув вилку шнура питания из розетки, если Вы покидаете помещение на длительное время.

ПРИ ПОЯВЛЕНИИ ДЫМА ВЫКЛЮЧИТЕ ПЕЧЬ, ОТКЛЮЧИТЕ ЕЕ ОТ СЕТИ И НЕ ОТКРЫВАЙТЕ ДВЕРЦУ, ЧТОБЫ ПОГАСИТЬ ПЛАМЯ. НИ В КОЕМ СЛУЧАЕ НЕ ИСПОЛЬЗУЙТЕ ВОДУ ДЛЯ ТУШЕНИЯ ОГНЯ!

Вызовите специалиста ремонтного предприятия для устранения неисправности.

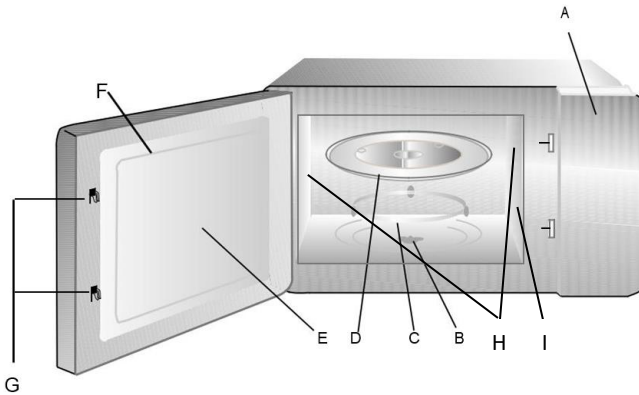
КОМПЛЕКТНОСТЬ

Печь	1 шт.
Руководство по эксплуатации	1 шт.
Гарантийный талон	1 шт.
Кольцо роликное	1 шт.
Стеклянное блюдо	1 шт.
Решетка для гриля	1 шт.
Индивидуальная тара	1 компл.

ОПИСАНИЕ ПРИБОРА

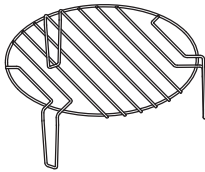
Устройство печи

Устройство печи приведено на рисунке 2.



- A. Панель управления
- B. Муфта вала мотора
- C. Роликовое кольцо
- D. Стеклоблюдо
- E. Окно печи

- F. Дверь печи
- G. Система блокировки безопасности
- H. Вентиляционные отверстия
- I. Слюдяная пластина – НЕ УДАЛЯТЬ



Подставка для гриля (используется только в режиме "Гриль" и помещается на стеклянный поддон)

Установка стеклянного блюда



Рисунок 2

Никогда не ставьте стеклянное блюдо вверх дном.

Во время приготовления следует использовать как стеклянное блюдо, так и роликовое кольцо.

Все продукты и контейнеры с продуктами питания нужно всегда помещать на стеклянное блюдо для приготовления пищи.

Если в стеклянном блюде или в роликовом кольце были обнаружены трещины или сколы, обратитесь в авторизованный сервисный центр.

ПОДГОТОВКА К ПРИМЕНЕНИЮ



ВНИМАНИЕ! ДО ВКЛЮЧЕНИЯ ПЕЧИ В ЭЛЕКТРИЧЕСКУЮ СЕТЬ ОЗНАКОМЬТЕСЬ С МЕРАМИ БЕЗОПАСНОСТИ, ПРИВЕДЕННЫМИ В РАЗДЕЛЕ «МЕРЫ БЕЗОПАСНОСТИ» НАСТОЯЩЕГО РУКОВОДСТВА ПО ЭКСПЛУАТАЦИИ!

ВНИМАНИЕ! ПРИ НАЛИЧИИ ЗАЩИТНОГО СЛОЯ ПЛЕНКИ НА КОЖУХЕ, НЕОБХОДИМО ПЕРЕД ПЕРВЫМ ВКЛЮЧЕНИЕМ ПЕЧИ МИКРОВОЛНОВОЙ БЫТОВОЙ СНЯТЬ ЗАЩИТНЫЙ СЛОЙ ПЛЕНКИ С КОЖУХА!

Убедитесь в том, что ни упаковка, ни печь не были повреждены при транспортировке. При обнаружении повреждений эксплуатация печи не допускается.

После хранения печи при низких температурах или после транспортировки в зимних условиях включать ее можно не раньше, чем через 4 ч пребывания при комнатной температуре в распакованном виде.

Выньте из печи весь упаковочный материал и установите в нее роликовое кольцо и стеклянное блюдо. Стеклянное блюдо должно всегда находиться внутри печи.

Перед началом эксплуатации внутреннюю поверхность печи, дверцу и уплотнительную прокладку следует протереть влажной салфеткой.

При приготовлении пищи следуйте приведенным ниже рекомендациям.

Выбор посуды



ПРЕДУПРЕЖДЕНИЕ! НЕ ГОТОВЬТЕ НЕПОСРЕДСТВЕННО НА СТЕКЛЯННОМ БЛЮДЕ ИЗ КОМПЛЕКТА ПЕЧИ. ОНО МОЖЕТ БЫТЬ ПОВРЕЖДЕНО ВСЛЕДСТВИЕ БОЛЬШОЙ РАЗНИЦЫ ТЕМПЕРАТУР, ИСПОЛЬЗУЙТЕ ТОЛЬКО ПОСУДУ, ПРЕДНАЗНАЧЕННУЮ ДЛЯ МИКРОВОЛНОВОЙ ПЕЧИ!

Пригодность посуды к использованию в печи определяется материалом, из которого она изготовлена, в соответствии с таблицей 1. Некоторые виды пластмасс при нагревании размягчаются, другие виды пластмасс могут треснуть, особенно при разогревании небольших порций пищи.

Пластмассовую посуду можно использовать для разогревания, но не для приготовления пищи. Обычная бытовая пластмасса не выдерживает нагрева выше плюс 90° С. Рекомендуется проверять теплостойкость пластмассовой посуды перед ее использованием.

Рекомендуется использовать круглую или овальную посуду.

Материалы, которые можно использовать в микроволновой печи:

Посуда	Применение
Форма для запекания	Следуйте инструкциям производителя. Нижняя часть такой посуды должна состоять не менее 3/16 дюймов (5 мм) над поворотным кругом. Неправильное использование такой посуды может привести к его поломке.
Столовая посуда	Распространяется только на ту посуду, которая будет безопасна для микроволновой печи. Следуйте инструкциям производителя. Не используйте посуду с трещинами или сколами.
Стеклянные банки	Всегда снимайте крышку. Используйте только для разогрева пищи, пока она не станет теплой. Большинство стеклянных банок не являются термостойкими и могут сломаться.
Стеклянная посуда	Только термостойкая посуда для духовки. Убедитесь, что металлическая отделка отсутствует. Не используйте посуду с трещинами или сколами.
Мешки для запекания	Следуйте инструкциям производителя. Не закрывайте мешки металлической стяжкой. Сделайте в них разрезы, чтобы выпустить пар.
Картонные тарелки, стаканы	Используйте только для кратковременной варки или подогрева. Не оставляйте печь без присмотра во время приготовления.
Бумажные полотенца	Покрывайте ими блюда в целях повторного нагрева и впитывания жира. Не оставляйте процесс приготовления без контроля и используйте бумажные полотенца только для кратковременной готовки.
Пергамент для выпечки	Прикрывайте для предотвращения разбрызгивания или обертывайте в целях обработки паром.
Пластиковые изделия для готовки	Только те, что безопасны для микроволновых печей. Следуйте инструкциям производителя. На изделии должна присутствовать пометка "Безопасно для микроволновой печи". Некоторые контейнеры из пластика могут расплавляться из-за горячего блюда внутри. "Мешки для кипения" и плотно закрытые пластиковые пакеты должны быть разрезаны, пробиты или вентилированы, как указано на упаковке.
Пластиковая обертка	Только та, что безопасна для микроволновой печи. Используйте для покрытия пищи во время приготовления пищи, чтобы сохранить влагу. Не позволяйте пластиковой упаковке прикасаться к пище.
Термометры	Только безопасные для микроволновой печи (термометры для сахара и мяса).
Воще ная бумага	Прикрывайте для предотвращения разбрызгивания и в целях сохранения влаги.

Материалы, которые не следует использовать в микроволновой печи:

Посуда	Риски
Алюминиевый лоток	Может вызвать искрение. Переложите пищу в микроволновую посуду.
Картонные коробки с металлическими ручками	Могут вызвать искрение. Переложите пищу в микроволновую посуду.
Металлическая или с металлической отделкой посуда	Металл защищает пищу от микроволновой энергии. Металлическая отделка может вызвать искрение.
Металлические скрутки	Могут вызвать искрение и привести к пожару в духовке.
Бумажные пакеты	Могут привести к пожару в духовке.
Пенопласт	Пенопласт может расплавиться или испортить содержимое внутри при воздействии высокой температуры.
Изделия из дерева	Дерево будет высыхать при использовании в микроволновой печи и может расколоться или треснуть.

Керамическая посуда может использоваться в печи. Керамическую посуду следует сначала смочить водой, как и при обычном использовании в духовке.



ВНИМАНИЕ: МЕТАЛЛИЧЕСКУЮ ПОСУДУ И ПОСУДУ С МЕТАЛЛИЧЕСКОЙ РОСПИСЬЮ В МИКРОВОЛНОВОЙ ПЕЧИ ИСПОЛЬЗОВАТЬ НЕЛЬЗЯ!

Опробование посуды для печи

Для опробования посуды поставьте ее в центр стеклянного блюда. Рядом с посудой поставьте стакан с водой. Включите печь на полную мощность на 1 мин. По истечении этого времени ни одна часть посуды не должна быть горячей на ощупь. Только такую посуду можно использовать в печи.

Практические советы

Большую часть продуктов приготавливают в собственном соку. Сухие продукты, такие как рис или фасоль, требуют жидкости.

На время приготовления или разогревания пищу следует накрыть, чтобы ее влажность оставалась на первоначальном уровне, и чтобы меньше загрязнялась печь.

Замороженную выпечку можно размораживать и подогревать, например, в хлебной корзинке (без металлической проволоки) или на пергаменте. Помните, что начинка булочки всегда нагревается сильнее.

Не готовьте мясные продукты непосредственно на вращающемся блюде – оно может повредиться вследствие большой разницы температур.

Кожуру яблока или картофеля, а также оболочку колбасы, печени или яичного желтка следует перед приготовлением проткнуть, например, вилкой, иначе она лопнет.

Не рекомендуется разогревать в печи растительное масло и жир, так как их температуру трудно контролировать.

Удалите все зажимы с упаковки перед тем, как поместить продукты в печь. Чтобы избавиться от неприятного запаха в камере, поставьте в печь глубокую посуду с водой, положите в воду ломтик лимона, установите режим «Микроволны» и включите печь на 5 мин при мощности 50%. Затем тщательно протрите камеру печи.

О чем следует помнить

Чем больше количество приготавливаемой пищи, тем более продолжительным должно быть время приготовления или разогревания.

Холодные продукты разогревают и готовят дольше, чем продукты комнатной температуры.

Пористые продукты разогревают и готовят быстрее, чем плотные. Продукты с высоким содержанием воды готовят дольше.

Соль лучше добавлять после приготовления, иначе она сушит пищу, например, мясо становится жестким.

После приготовления пищу следует оставить в печи не менее чем на 5 мин для равномерного распределения температуры. Время зависит от количества и состава пищи.

Сначала следует установить указанное в рецепте время, а затем, при необходимости, увеличивать его, при этом пища не подгорит и не переварится.

Приготовление и разогревание пищи

Перед началом приготовления следует убедиться в том, что продукт полностью разморожен.

Наиболее тонкие части продуктов следует помещать ближе к центру посуды.

Переверните и переместите от центра блюда к его краю такие продукты, как тефтели и др.

Тушеные блюда, соусы и т.п. во время приготовления следует перемешивать.

Время приготовления изменяется в зависимости от температуры продуктов, а также Вашего собственного вкуса.

Размораживание продуктов

Мясо можно размораживать в упаковке, из которой следует удалить все металлические завязки или обертки.

Тонкие части размораживаемых продуктов следует помещать ближе к центру посуды.

После размораживания средняя часть продукта может все еще оставаться замороженной. Поэтому продукт следует на некоторое время оставить в печи для равномерного распределения температуры.

ПОРЯДОК РАБОТЫ

Подключение печи



ВНИМАНИЕ: ДЛЯ ПОДКЛЮЧЕНИЯ ПЕЧИ К СЕТИ ДОЛЖНА БЫТЬ ПРЕДУСМОТРЕНА РОЗЕТКА С ЗАЗЕМЛЯЮЩИМ КОНТАКТОМ!

Извлеките и удалите полиэтиленовую пленку с корпуса печи, если она наклеена, и извлеките аксессуары, находящиеся внутри камеры, а также клейкую ленту с вала мотора стола.

Откройте дверцу печи. Установите внутрь камеры печи роликовое кольцо. Поверх роликового кольца установите стеклянное блюдо, совместив выступы стеклянного блюда и муфты вала мотора (согласно рисунку 2). Закройте дверцу печи.




ВНИМАНИЕ: РОЗЕТКА ДОЛЖНА НАХОДИТЬСЯ В НЕПОСРЕДСТВЕННОЙ БЛИЗОСТИ ОТ ПЕЧИ, К НЕЙ ДОЛЖЕН БЫТЬ ОБЕСПЕЧЕН СВОБОДНЫЙ ДОСТУП, ЧТОБЫ В СЛУЧАЕ НЕОБХОДИМОСТИ МОЖНО БЫЛО НЕМЕДЛЕННО ОТКЛЮЧИТЬ ПЕЧЬ ОТ СЕТИ!

Данная микроволновая печь оборудована современным электронным управлением для настройки параметров, которые наиболее удовлетворят ваши потребности в приготовлении пищи.


Установка текущего времени

Когда печь будет подключена к сети, на дисплее автоматически отразится значение **0:00** и прозвучит один звуковой сигнал.

Нажмите на кнопку **Таймер/Часы** два раза, чтобы перейти в раздел настройки времени. Начнут мигать цифры часа.

Поверните регулятор , чтобы настроить цифры часа, время ввода должно быть в пределах от **0** до **23**.

Нажмите на кнопку **Таймер/Часы**, начнут мигать цифры минут.

Поверните регулятор , чтобы настроить минуты, время входа должно быть в пределах **0-59**.


Нажмите на кнопку **Таймер/Часы**, чтобы закончить настройку часов будет мигать индикатор «:»

Примечания:

- 1) Если часы не установлены, они не будут работать при включенном питании.
- 2) Во время настройки часов, если нажать **Стоп / Отмена**, печь автоматически вернется в предыдущее состояние.



Кухонный таймер

Нажмите на кнопку **Таймер/Часы** один раз, на дисплее высветится время **00:00**.

Поверните регулятор , чтобы установить нужное время. Максимальное время составляет 95 минут.

Нажмите на кнопку **Старт/+30 сек/Подтверждение**, чтобы подтвердить. Когда время таймера будет на исходе, прозвучат 5 звуковых сигналов. Если часы настроены в 24-часовой системе, на дисплее отобразится текущее время. Во время работы таймера текущее время не отображается.

Приготовление в режиме микроволн

Нажмите на кнопку **Микроволны/Гриль/Комби** один раз, на дисплее появится **P100**. Сразу после этого снова нажимайте на кнопку **Микроволны** или поверните регулятор , чтобы выбрать желаемый уровень мощности, на дисплее после каждого нажатия будут высвечиваться "**P100**", "**P80**", "**P50**", "**P30**", "**P10**", "**G**", "**C-1**", "**C-2**". Нажмите кнопку **Старт/+30 сек** для подтверждения и поверните регулятор , чтобы выбрать время от 0:05 до 95:00. Нажмите на кнопку **Старт/+30 сек/Подтверждение**, чтобы начать приготовление.

Примечание: шаги переключателя для настройки времени следующие:

0-1 мин: 5 секунд
1-5 мин: 10 секунд
5-10 мин: 30 секунд
10-30 мин: 1 минута
30-95 мин: 5 минут


Индикация на дисплее	Мощность микроволн	Мощность гриля
P100	100%	
P80	80%	
P50	50%	
P30	30%	
P10	10%	
G		100%
C-1	55%	45%
C-2	36%	64%

Быстрое приготовление


В режиме ожидания нажмите кнопку **Старт/+30 сек/Подтверждение**, чтобы начать приготовление на уровне мощности 100% в течение 30 секунд. Каждое последующее нажатие на эту кнопку увеличивает время приготовления на 30 секунд. Максимальное время приготовления составляет 95 минут.

Во время приготовления в режимах Микроволны или размораживания по времени нажмите **Старт/+30 сек/Подтверждение** для увеличения время приготовления или размораживания на 30 секунд.

Эта функция не работает в режимах размораживания по весу или авто меню.

В режиме ожидания поверните регулятор  влево, чтобы установить время приготовления с 100% микроволновой мощностью, затем нажмите **Старт/+30 сек/Подтверждение**, чтобы начать приготовление. Этот режим можно также установить первым этапом при поэтапном приготовлении.


Размораживание по весу

Нажмите на кнопку **Размораживание** один раз, на дисплее начнет мигать надпись **dEF1** и вес **100**. Поверните регулятор , чтобы выбрать вес продукта на дисплее. Диапазон веса 100-2000 г.

Нажмите на кнопку **Старт/+30 сек/ Подтверждение**, чтобы начать размораживание.

Размораживание по времени

Нажмите на кнопку **Размораживание** два раза, на дисплее появится надпись **dEF2** и время **0:00**.


Поверните регулятор , чтобы выбрать время. Максимальное время составляет 95 минут.

Нажмите на кнопку **Старт/+30 сек/Подтверждение**, чтобы начать размораживание.


Примечание: мощность размораживания – P30 и не подлежит изменению.

Если вес продуктов менее 200 г, для большей эффективности размораживания рекомендуется класть их не в центр стеклянного блюда, а на его край.

Приготовление в режиме Авто меню

Для перехода в режим авто меню поверните регулятор  вправо, на дисплее отобразится программа **A-1**. Продолжайте поворачивать его для выбора программ **A-1** - **A-8**.

Нажмите **Старт/+30 сек/Подтверждение** для подтверждения выбранной программы.

Поверните регулятор , для того, чтобы выбрать вес продуктов.

Нажмите **Старт/+30 сек/Подтверждение**, чтобы начать приготовление.

После окончания приготовления звуковой сигнал прозвучит 5 раз.

Программа	Вес, г	Индикация
А-1 Пицца	200	200
	400	400
А-2 Мясо	250	250
	350	350
	450	450
А-3 Овощи	200	200
	300	300
	400	400
А-4 Макароны	50 г (с водой 450 г)	50
	100 г (с водой 800 г)	100
А-5 Картофель	200	200
	400	400
	600	600
А-6 Рыба	250	250
	350	350
	450	450
А-7 Напитки	1 чашка (120 мл)	1
	2 чашки (240 мл)	2
	3 чашки (360 мл)	3
А-8 Попкорн	50	50
	100	100



Поэтапное приготовление


Для поэтапного приготовления можно использовать не более 2 этапов. Если при поэтапном приготовлении одним из этапов является размораживание, то оно должно быть первым.

***Примечание:** Авто-меню не может быть применено для поэтапного приготовления.*

Пример: Если вы хотите разморозить пищу в течение 5 минут, а затем готовить ее в течение 7 минут при мощности 80%, вам следует выполнить следующие действия:

Нажмите на кнопку **Размораживание** два раза, на дисплее появится **dEF2** и **0:00**.

Поверните регулятор , чтобы установить время размораживания «5:00». Нажмите на кнопку **Микроволны** один раз, на дисплее отобразится **P100** и **0:00**. Нажмите на кнопку **Микроволны** еще раз или поверните регулятор , чтобы выбрать 80% уровень мощности.

Нажмите кнопку **Старт/+30 сек/Подтверждение** для подтверждения. Поверните регулятор , чтобы установить время приготовления «7:00». Нажмите на кнопку **Старт/+30 сек/Подтверждение**, чтобы продолжить готовку. Прозвучит один звуковой сигнал, это означает, что начался первый этап приготовления. Спустя некоторое время прозвучит еще один звуковой сигнал, это означает, что начался второй этап приготовления.

Когда приготовление будет окончено, звуковой сигнал прозвучит 5 раз.

Функция справки

Во время приготовления нажмите **Часы/Таймер**, чтобы узнать текущее время. Время будет отображаться на дисплее в течение 3 секунд.

Во время приготовления нажмите **Микроволны/Гриль/Комби** для отображения текущей мощности. Значение будет отображаться на дисплее в течение 3 секунд.

Защитная блокировка

Блокировка: в режиме ожидания нажмите на кнопку **Стоп/Отмена** и удерживайте в течение 3 секунд, раздастся длинный звуковой сигнал, обозначающий включение функции блокировки, на дисплее высветится индикатор блокировки.

Для отключения блокировки нажмите на кнопку **Стоп/Отмена** и удерживайте в течение 3 секунд, раздастся длинный звуковой сигнал, обозначающий, что режим блокировки выключен.

ЧИСТКА И УХОД



ВНИМАНИЕ! ПЕРЕД ЧИСТКОЙ ОТКЛЮЧИТЕ ПЕЧЬ ОТ СЕТИ, ВЫНУВ ВИЛКУ ШНУРА ПИТАНИЯ ИЗ РОЗЕТКИ!

Необходимо регулярно чистить печь и удалять все остатки пищи.

При чистке печи слюдяную пластину не удалять!

Регулярно производите чистку внутренней и внешней поверхности печи, дверцы и уплотнительной прокладки дверцы.



ПРЕДОСТЕРЕЖЕНИЕ! ЖИР, НАКОПИВШИЙСЯ ВНУТРИ ПЕЧИ, МОЖЕТ ПЕРЕГРЕТЬСЯ, ЧТО ПРИВЕДЕТ К ПОЯВЛЕНИЮ ДЫМА И ВЫХОДУ ПЕЧИ ИЗ СТРОЯ!

Удаляйте загрязнения влажной салфеткой с использованием нейтральных моющих средств, вытирайте насухо.

Не допускайте попадания воды в вентиляционные отверстия печи. Не используйте аэрозоли, абразивные порошки, химические растворители и воспламеняющиеся вещества.

Во время очистки панели управления оставляйте дверцу печи открытой. Слюдяную пластину необходимо содержать в чистоте, а при необходимости заменить новой. Слюдяная пластина хрупкая, соблюдайте осторожность при чистке. Если пар скопится внутри или снаружи печи по периметру дверцы, вытрите панели мягкой тряпкой. Это никоим образом не свидетельствует о неисправности печи.

Стеклоочистительное средство мойте по мере необходимости в мыльной воде и вытирайте насухо. Допускается мыть стеклянное блюдо в посудомоечных машинах.

Регулярно производите очистку роликового кольца и дна камеры печи во избежание появления шума при работе печи.

Допускается мыть роликовое кольцо в посудомоечной машине.

УСТАНОВКА



ВНИМАНИЕ!

Внимательно прочтите инструкцию по установке.

ВНИМАНИЕ!

Прибор имеет большой вес. Соблюдайте осторожность при его перемещении.

ВНИМАНИЕ!

Все работы по установке и подключению электропроводки должны выполняться квалифицированным работником (работниками) в соответствии с применимыми нормами и стандартами, включая требования по огнестойкости.

Печь оснащена вилкой и должна подключаться только к должным образом установленной и заземленной розетке.

Если после установки доступ к вилке отсутствует, на стороне установки должен располагаться изолирующий выключатель с контактным зазором как минимум в 3 мм.

Задняя панель корпуса встраиваемой печи не должна быть закрыта задней стенкой кухонной мебели.

Минимальная высота установки 85см. Следите затем, чтобы вентиляционные отверстия печи не оказались заблокированы, это может привести к некорректной работе.

Установочный комплект



Винты А - 2 шт.



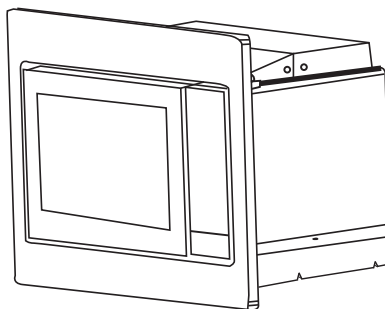
Винт В - 1 шт.



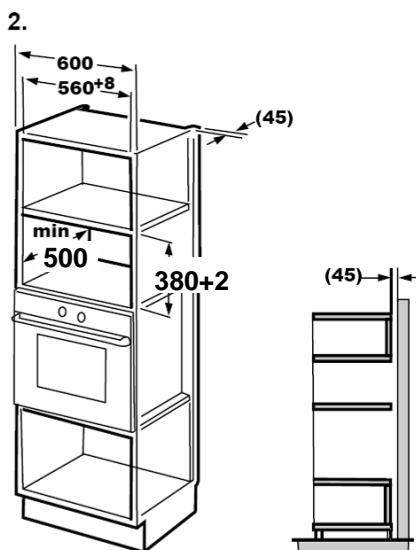
Скоба - 1 шт.



Пластиковая загрушка - 1 шт.

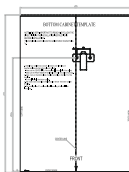
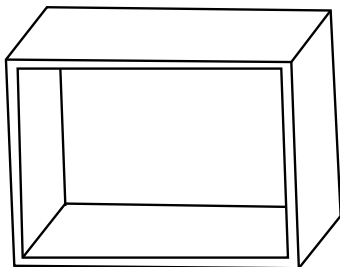


Габариты ниши для встраивания

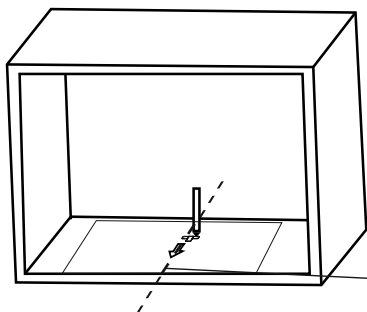


Примечание: допускается изменение размеров только в сторону увеличения. Все материалы установочного шкафа должны быть термостойкими и выдерживать температуру минимум 70°C.

Прочтите инструкцию на шаблоне, приложите шаблон к дну установочного шкафа.



Отметьте расположение отверстий на дне шкафа в соответствии с отметками "А" на шаблоне.



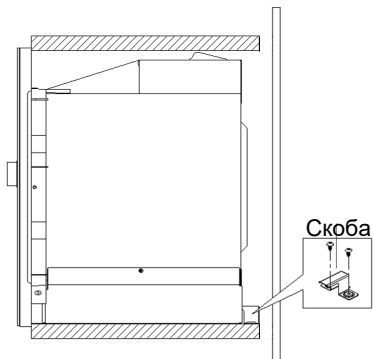
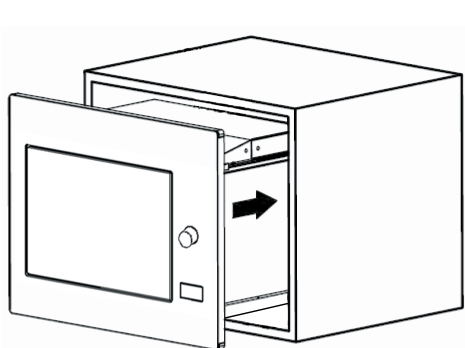
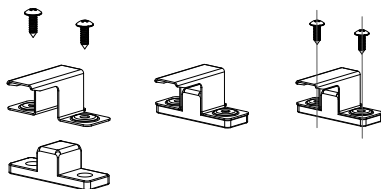
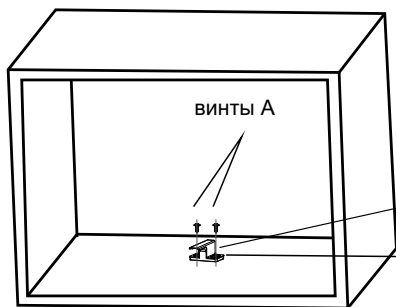
Винты А



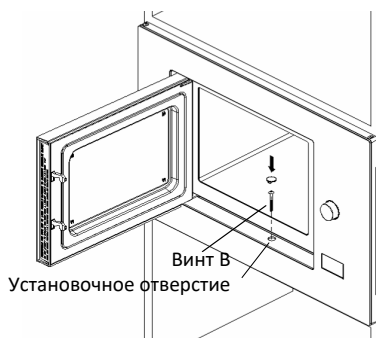
Скоба



Уберите шаблон, прикрепите скобу винтами.



Откройте дверцу печи, прикрепите прибор к шкафу при помощи винта В, затем закройте заглушкой отверстие.



ВОЗМОЖНЫЕ НЕИСПРАВНОСТИ И ИХ УСТРАНЕНИЕ

Ниже в таблице приведен перечень простейших неисправностей, которые Вы можете устранить самостоятельно.

Если неисправность устранить не удастся, обратитесь к специалистам ремонтного предприятия.

Неисправность	Возможная причина	Способ устранения
Печь не работает	Печь не подключена электрической сети	к Вставьте вилку шнура питания в розетку
	Отсутствует питающее напряжение в розетке	Проверьте наличие напряжения в розетке включением любого исправного прибора
	Плохой контакт вилки шнура питания с розеткой	Выньте вилку шнура питания из розетки и повторно вставьте ее
	Неплотно закрыта дверца	Откройте дверцу, удалите мешающий предмет и плотно закройте ее
Превышен уровень шума	Загрязнены роликое кольцо и дно камеры печи	Очистите роликое кольцо и дно камеры печи от загрязнений
Не поворачивается стеклянное блюдо	Стеклянное блюдо неправильно установлено на муфту вала	Проверьте правильность установки стеклянного блюда
	Диаметр посуды превышает диаметр стеклянного блюда	Замените посуду
	Продукты размещены так, что мешают повороту стеклянного блюда	Уложите продукты компактнее или уменьшите их количество

ТЕХНИЧЕСКИЕ ХАРАКТЕРИСТИКИ

Условия эксплуатации

Температура воздуха	от +10 до +35°C
Относительная влажность воздуха	от 35 до 80%
Атмосферное давление	от 86 до 106 кПа (от 650 до 800 мм рт. ст)

Основные параметры

Напряжение питания от сети переменного тока частотой 50 Гц	220-240 В
Номинальная микроволновая мощность	900 Вт
Номинальная потребляемая мощность	
- в режиме "Микроволны"	1450 Вт
- в режиме "Гриль"	1000 Вт
Рабочая частота	2450±49 МГц
Объем камеры	25 л
Диаметр стеклянного блюда	315 мм
Габаритные размеры	595 x 400 x 388 мм
Масса, не более	18,5 кг
Содержание драгоценных материалов: Серебро	0,3574 г

Срок службы печи составляет 10 лет со дня продажи через розничную торговую сеть. В течение этого времени изготовитель обеспечивает потребителю возможность использования товара по назначению, а также выпуск и поставку запасных частей в торговые и ремонтные предприятия. В случае отсутствия штампа магазина срок службы исчисляется со дня изготовления печи.

Условия хранения – по группе 1(Л) по ГОСТ 15150.

Печи должны храниться в упакованном виде в помещениях при температуре воздуха от 5 °С до 40 °С и относительной влажности воздуха до 80 % при 25 °С.

Гарантийные обязательства на печь изложены в гарантийном талоне. Ремонт у лиц, не имеющих специального разрешения, запрещен!

Все технические усовершенствования будут учтены в новой версии руководства по эксплуатации, которое Вы сможете найти на нашем сайте ru.midea.com. Внешний вид изделия и цвет могут быть изменены производителем без предварительного уведомления.

Правильная утилизация продукта



Данная маркировка означает, что изделие не должно утилизироваться вместе с другими бытовыми отходами. Для предотвращения нанесения вреда окружающей среде или здоровью человека в результате неконтролируемой утилизации отходов, сдавайте их на переработку для рационального использования материальных ресурсов. Для возврата использованного устройства обратитесь в службу возврата или обратитесь в магазин, где был приобретен продукт. Они могут отправить продукт на переработку, безопасную для окружающей среды.

Информация о сертификации:	Сертификат соответствия TC RU C-CN.OM02.B.07202 Орган по сертификации: ООО "Авто Эксперт" Адрес: 125438, г. Москва, Пакгаузное ш, дом 1 Срок действия: по 24.02.2022 г.
Изготовитель:	Гуандун Мидеа Китчен Аплиансес Мэнуфекчуринг Компани Лимитед Адрес: №6, Йонгань Род, Бейцзяо, Шунде, Фошань, пров. Гуандун, Китай Сделано в Китае
Импортер в РФ:	ООО "Ориент Хоусхолд Аплиансес" Адрес: 127015, Москва, ул. Новодмитровская, д.2, стр.1, офис 406 Информационно-справочная служба: 8(800) 777-00-88 ru.midea.com



Дату изготовления изделия Вы можете определить по серийному номеру, указанному на изделии и в гарантийном талоне в формате XXX-XXXXXXX-ГМДД-XXXXXXX, где Г - год (его последняя цифра), М - месяц (1-9, А, В, С), ДД - дата, X - другие символы номера. Пример: 340-79662901-0B17-1320026, дата производства: 17 ноября 2020 г.