

# ROVEX<sup>®</sup>

ИНСТРУКЦИЯ  
ПО ЭКСПЛУАТАЦИИ

РУКОВОДСТВО  
ПО МОНТАЖУ

Кондиционер воздуха  
(сплит-система)

**RS-07MDX1**

**RS-09MDX1**

**RS-12MDX1**

**RS-18MDX1**

**RS-24MDX1**

R410A

ON-OFF  
**TREND**

**ERL**



## СОДЕРЖАНИЕ

Правила техники безопасности и рекомендации по установке	1
Технические характеристики устройства	3
Наименование частей устройства	4
Функция экстренного выключения и функция автоматического перезапуска	5
Пульт дистанционного управления (ПДУ)	6
Переключение режимов работы сплит-системы	10
Транспортировка и хранение	10
Руководство по монтажу	17
Электрические схемы	17
Техническое обслуживание и ремонт	19
Условия гарантийных обязательств	22
Гарантийный талон	23

В соответствии с политикой непрерывного совершенствования продукции, внешний вид, технические данные и вспомогательные приборы данного устройства могут быть изменены без уведомления.

## Правила техники безопасности и рекомендации по установке

- Внимательно прочитайте это руководство перед установкой и использованием устройства.
- В течение монтажа внутренних и наружных блоков запретите доступ детям к месту работы.
- Убедитесь, что твердо установлена подпора наружного блока.
- Проверьте и удостоверьтесь, что воздух не может входить в систему хладагента, и проверьте выдачу хладагента, когда установите кондиционер.
- Проведите цикл испытаний после установки кондиционера, и записывайте оперативные данные.
- Во встроенном блоке управления устанавливаются предохранители T5A/250V.
- Внутренний блок должен быть оборудован дополнительным автоматом или другим предохранительным устройством, защищающим устройство от перегрузки.
- Убедитесь, что сетевое напряжение соответствует напряжению на табличке блока устройства.
- Выключатель устройства и штепсель должны быть чистыми.
- Убедитесь, что розетка подходит для штепселя, в противном случае замените розетку.
- Вставьте вилку правильно и прочно в розетку, это позволит избежать поражения электрическим током или возгорания из-за плохого контакта.
- Нельзя устанавливать данное устройство на расстоянии ближе 50 см от горячего вещества (спирт и т.д.) или от герметичных контейнеров (например, аэрозоль).
- Если устройство используется в местах, где нет возможности вентиляции, должны быть приняты меры предосторожности для предотвращения любой утечки газообразного хладагента в окружающую среду и устранения угрозы пожара.
- Упаковочные материалы кондиционеров следует утилизировать, разделив материалы. В конце срока службы кондиционер следует отправить в специальный центр сбора отходов для утилизации.
- Используйте кондиционер в соответствии с инструкциями, указанными в этой брошюре.
- Данное руководство не охватывает все возможные ситуации, которые могут произойти во время эксплуатации устройства. Как и в случае с любой электрической бытовой техникой, во время эксплуатации и ремонта соблюдайте осторожность и учитывайте все общие знания и замечания, рекомендуемые для монтажа, операций и технического обслуживания.
- Устройство обязательно должно быть установлено в соответствии с действующими нормативами.
- Перед доступом к терминалам все силовые цепи должны быть отключены от энергоснабжения.
- Не пытайтесь установить кондиционер самостоятельно.
- Для установки устройства обращайтесь в специализированный центр к профессиональным монтажникам.
- Очистка и техническое обслуживание должны проводиться специально обученным персоналом.
- Перед любыми работами по ремонту или обслуживанию устройство должно быть отключено от электросети.
- Убедитесь, что сетевое напряжение соответствует напряжению на табличке блока устройства.
- Во время работы устройства не выдергивайте вилку из розетки электросети, т.к. может появиться искра и возникнуть пожар и т.п.
- Нежелательно находиться длительное время в зоне действия потоков холодного воздуха, т.к. это может быть опасно для здоровья. Особое внимание следует уделять в помещениях с детьми и пожилыми людьми.
- При возникновении запаха гари или дыма незамедлительно выключите кондиционер, отключите его от электросети и обратитесь в сервисный центр.
- Использование неисправно работающего устройства может привести к пожару или поражению электрическим током.



- Ремонт следует проводить только в авторизованных сервисных центрах. Неквалифицированный ремонт может стать причиной поражения электрическим током, пожара и т.п.
- Данный кондиционер служит для создания комфортных условий в помещении. Не используйте данное устройство не по назначению, например, для сушки вещей, или охлаждения продовольствия и т.п.
- Всегда используйте устройство с установленным воздушным фильтром. Использование кондиционера без воздушного фильтра может привести к чрезмерному накоплению пыли и отходов на внутренней части устройства.
- Пользователь несет ответственность за то, что устройство должно быть установлено квалифицированным специалистом, который обязан проверить его подключение и установить термоманитный выключатель.
- Если вы планируете долгое время не использовать кондиционер, отключите его от электросети.
- Направление воздушного потока должно быть установлено надлежащим образом.
- В режиме нагрева заслонки должны быть направлены вниз, а в режиме охлаждения - вверх.
- Убедитесь, что устройство отключено от источника питания, если оно будет не срабатывать в течение длительного периода или до проведения какой-либо очистки или ремонта.
- Выбор наиболее подходящей температуры может предотвратить повреждение устройства. Нельзя сгибать, буксировать и/или снимать электропровод, т.к. это может ему повредить. Электрический ток или пожар, возможно, возникает из-за повреждения кабеля питания. Замену поврежденного кабеля питания производит специализированный технический персонал.
- Не подключайте кондиционер к электросети при помощи удлинителей или кустарно изготовленной проводки.
- Не прикасайтесь к устройству, стоя на полу босиком. Не следует касаться кондиционера мокрыми руками.
- Нельзя препятствовать свободному ходу потока воздуха на входе или выходе внутреннего и наружного блоков устройства. Несоблюдение данной рекомендации может привести к снижению мощности кондиционера или его поломке.
- Не модифицируйте конструкцию кондиционера. Не устанавливайте кондиционер в помещениях, где в воздухе могут содержаться газ, пары нефти или серы или вблизи источников тепла.
- Этот прибор не предназначен для использования людьми (в том числе детьми) с ограниченными физическими, зрительными и психическими возможностями. В случае отсутствия опыта и навыков использования устройства, его эксплуатация возможна только после получения инструкций по технике безопасности.
- Не кладите на кондиционер тяжелые или горячие предметы.
- Во время работы кондиционера не оставляйте окна или двери открытыми постоянно, т.к. это снижает эффективность работы устройства. Не направляйте прямой поток воздуха на растения или животных. Потоки холодного воздуха из кондиционера могут оказать негативное влияние на них.
- Кондиционер не должен находиться в контакте с водой. Электрическая изоляция может быть повреждена, что может послужить причиной короткого замыкания. Нельзя становиться на наружный блок устройства или располагать на нем тяжелые вещи.
- Нельзя вставлять твердые предметы в вентилятор наружного блока. Это может привести к поломке.
- Дети должны быть под наблюдением, чтобы они не играли с устройством.
- В случае повреждения шнура питания его следует заменить в сервисном центре, чтобы избежать опасности повреждения электрическим током

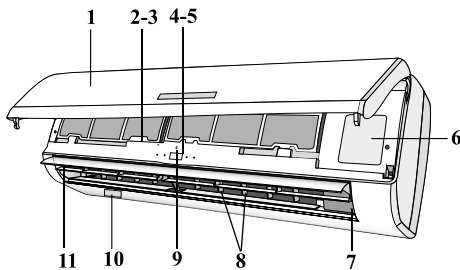
## Технические характеристики устройства

Характеристики		Ед. измер.	RS-07MDX1	RS-09MDX1	RS-12MDX1	RS-18MDX1	RS-24MDX1
Производительность	Охлаждение	кВт	2,1	2,7	3,5	5,3	7,1
	Обогрев	кВт	2,2	2,8	3,6	5,6	7,3
Потребляемая мощность	Охлаждение	кВт	0,64	0,776	1,005	1,643	2,192
	Обогрев	кВт	0,609	0,731	0,934	1,543	2,029
Уровень шума	Внутр. блок Б/С/М	Дб	35/31,5/25	39/32/27	39/34/28,5	42,5/36,5/31	46,5/41,5/32
	Внешний блок Max	Дб	51,5	53,5	54,5	57	59,5
Рабочий ток	Охлаждение	А	2,8	3,4	4,4	7,1	9,53
	Обогрев	А	2,7	3,2	4,1	6,7	8,8
Размеры (ШxВxГ)	Внутр. блок	мм	715x285x194	715x285x194	805x285x194	957x302x213	1040x327x220
	Внешний блок	мм	681x434x285	681x434x285	700x550x275	770x555x300	845x702x363
Вес	Внутр./внеш.	кг	7,4/22,1	7,4/25	8,1/27,6	11,1/40	13,2/48,8
Диаметр труб	жидкость	мм	6,35	6,35	6,35	6,35	9,52
	газ	мм	9,52	9,52	12,7	12,7	15,88
Коэффициент энергоэффективности	EER		3,21	3,21	3,21	3,21	3,21
	COP		3,61	3,61	3,61	3,61	3,61
Класс энергоэффективности (охлаж./обогр.)			A/A	A/A	A/A	A/A	A/A
Электрическое питание	В/Гц/Ф		220/230/50/1	220/230/50/1	220/230/50/1	220/240/50/1	220/230/50/1
Расход воздуха	м3/час		485/445/375	505/452/400	625/593/482	801/642/516	997/792/638
Max. длина трассы/Max. перепад высот	м		20/8	20/8	20/8	25/10	25/10
Гарант. диапазон наружных температур	Охлаждение (внутр.)	°С	+17~+32				
	Обогрев (внутр.)	°С	0~+30				
	Охлаждение (наруж.)	°С	+18~+43				
	Обогрев (наруж.)	°С	-7~+24				
Компрессор			GMCC	GMCC	GMCC	GMCC	GMCC
Хладагент/масса хладагента	кг		R410A/0,55	R410A/0,6	R410A/0,72	R410A/1,18	R410A/1,75
Размеры упаковки (ШxВxГ)	внутр.б.	мм	780x365x270	780x365x270	870x365x270	1035x385x295	1120x405x310
	наруж.б.	мм	795x505x345	795x505x345	815x625x325	900x625x348	965x775x395
Вес Брутто внутр./наруж.	кг		9,6/24	9,6/27	9,9/29,9	14,3/42,9	16,2/52

## Наименование частей устройства

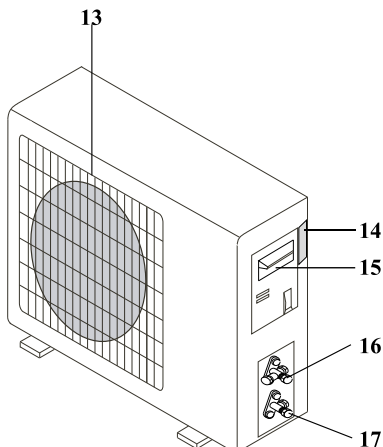
### ВНУТРЕННИЙ БЛОК

- 1 / Передняя панель
- 2 / Воздушный фильтр
- 3 / Дополнительный фильтр (опционное)
- 4 / Светодиодный дисплей
- 5 / Приемник сигналов
- 6 / Крышка блока управления
- 7 / Ионизатор (опционное)
- 8 / Дефлекторы
- 9 / Кнопка экстренного отключения
- 10 / Паспортная табличка внутреннего блока
- 11 / Заслонки регулировки потока воздуха
- 12 / Пульт дистанционного управления (ПДУ)



### НАРУЖНЫЙ БЛОК

- 13 / Решетка выхода воздуха
- 14 / Паспортная табличка наружного блока
- 15 / Крышка
- 16 / Газовый вентиль
- 17 / Жидкостный вентиль



- Настенный кондиционер - это устройство, состоящее из двух или более агрегатов, соединенных между собой при помощи медных трубок (хорошо герметизируемых) и электрических и сигнальных кабелей.
- Внутренний блок устанавливается на стене в помещении для кондиционирования.
- Наружный блок устанавливается снаружи обслуживаемого помещения.
- Технические характеристики устройства указаны непосредственно на внутреннем и наружном блоках
- Для удобства устройство снабжается пультом дистанционного управления.

## ДИСПЛЕЙ ВНУТРЕННЕГО БЛОКА



Индикация «00» отображается в течение трех секунд после того, как:  
- задана установка TIMER ON (включение по таймеру);  
- включены функции FRESH, SWING или TURBO.

Индикация «0F» отображается в течение трех секунд после того, как:  
- задана установка TIMER OFF (выключение по таймеру);  
- выключены функции FRESH, SWING или TURBO.

Индикация «CF» отображается при работе в режиме «Теплый старт».

Индикация «0F» отображается при работе в режиме оттаивания.

Индикация «5C» отображается при работе в режиме самоочистки.

В режиме FAN (вентиляция) на панели отображается температура в помещении.  
В остальных режимах на панели отображается заданная температура.

## РУЧНОЕ УПРАВЛЕНИЕ КОНДИЦИОНЕРОМ

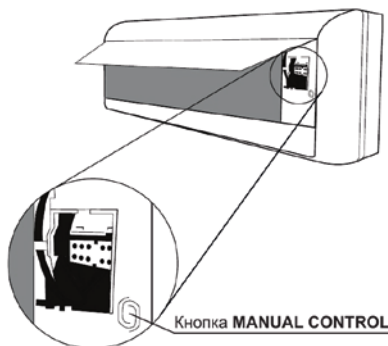
### КНОПКА MANUAL CONTROL

В случае, если пульт дистанционного управления неисправен или утерян, кондиционером возможно управлять вручную при помощи кнопки MANUAL CONTROL, расположенной под лицевой панелью в правой части внутреннего блока (см. рис.)

### ВНИМАНИЕ!

- Кнопка ручного управления предназначена только для проверки работоспособности кондиционера и использования в случае неисправности или утери пульта. Не рекомендуется использовать при наличии исправного пульта.

- Для возобновления работы в нормальном режиме включите кондиционер с помощью пульта.



Порядок ручного управления кондиционером:

1. Перед использованием ручного управления необходимо выключить кондиционер.
2. Откройте лицевую панель внутреннего блока.
3. Нажмите кнопку MANUAL CONTROL один раз для включения режима FORCED AUTO (принудительно автоматически).
4. Нажмите кнопку MANUAL CONTROL второй раз для включения режима FORCED COOLING (принудительное охлаждение).
5. Нажмите кнопку MANUAL CONTROL третий раз для выключения кондиционера.
6. Закройте лицевую панель.

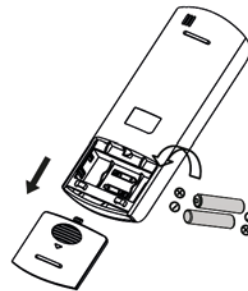
## ПУЛЬТ ДИСТАНЦИОННОГО УПРАВЛЕНИЯ

- Для управления кондиционером применяется инфракрасный пульт дистанционного управления (ПДУ).
- В комплект поставки входят элементы питания - 2 батарейки типа AAA (R03/LR03).
- При управлении кондиционером следует направлять ПДУ в сторону внутреннего блока. При этом расстояние между пультом и внутренним блоком должно быть не более 8 м. Между пультом и блоком не должно быть предметов, мешающих прохождению сигнала.
- Пульт дистанционного управления должен находиться на расстоянии не менее 1 метра от телевизионной и радиоаппаратуры.
- Внутренний блок кондиционера подтверждает получение команд с ПДУ звуковым сигналом.
- Не роняйте и не ударяйте пульт. Не допускайте попадания жидкостей внутрь пульта. Не оставляйте пульт в местах, где он может подвергнуться воздействию высокой температуры или прямых солнечных лучей.

**ВНИМАНИЕ!** В случае, если модель Вашего кондиционера не поддерживает какую-то либо функцию, то при нажатии на соответствующую ей кнопку внутренний блок не будет реагировать на нажатие.

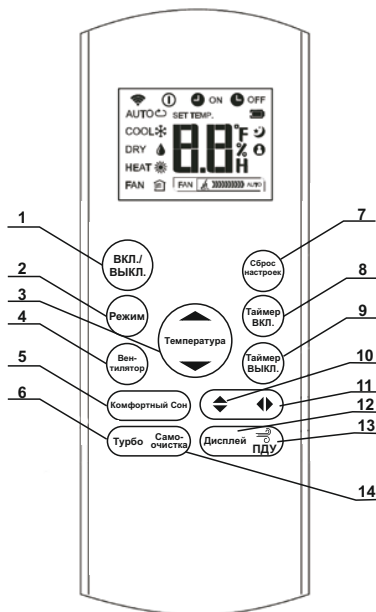
### Замена батареек в пульте управления

- В пульте управления кондиционером применяется две батарейки 1,5В типа AAA (R03/LR03).
- Для извлечения батареек при замене, необходимо сдвинуть крышку пульта управления в направлении стрелки (см. рис.), извлечь батарейки и вставить новые, после чего установить крышку на место.
- Не допускается использование одновременно выработавшую ресурс батарейку и новую, а также батареек разных типов. Срок службы батареек не более 1 года.
- Если предполагается, что пульт не будет использоваться длительное время, необходимо извлечь батарейки.



**ВНИМАНИЕ!** После извлечения батареек все параметры ПДУ сбрасываются на установленные по умолчанию. После замены батареек необходимо настроить ПДУ заново.

## ПУЛЬТ ДИСТАНЦИОННОГО УПРАВЛЕНИЯ



**1 - Кнопка ВКЛ./ВЫКЛ.** Кнопка вкл./выкл. предназначена для включения и выключения кондиционера

**2 - Кнопка Режим** Нажатием кнопки **Режим** переключаются режимы работы кондиционера в следующей последовательности:

- AUTO - COOL - DRY - HEAT - FAN - AUTO (Автоматический - Охлаждение - Осушение - Обогрев - Вентиляция - Автоматический)
- В автоматическом режиме (AUTO) кондиционер выбирает режим охлаждения, осушения, обогрева или вентиляции в зависимости от соотношения заданной температуры и текущей температуры воздуха в помещении. В автоматическом режиме вентилятор внутреннего блока также вращается в автоматическом режиме.
- В режиме вентиляции (FUN) работает только вентилятор внутреннего блока, а регулирование температуры невозможно.
- В режиме осушения (DRY) регулирование скорости вращения вентилятора недоступны.

**3 - Кнопки**



Нажатие кнопки «▲» или «▼», установленная температура уменьшается или увеличивается на 1°C. Заданная температура может быть установлена в диапазоне от 17°C до 30°C.

Нажатием кнопки FAN переключаются режимы скорости вращения вентилятора внутреннего блока в следующей последовательности:


- AUTO - LOW - MED - HIGH - AUTO (Авто - Низкая - Средняя - Высокая - Авто)

**4 - Кнопка Вентилятор** В режимах работы кондиционера DRY и AUTO изменения скорости вращения вентилятора невозможно.

- 5 - Кнопка Комфортный СОН** Нажатием кнопки **Комфортный СОН** включается и отключается режим работы кондиционера, при котором обеспечивается комфортная температура воздуха в часы сна и отдыха. В этом режиме заданная температура увеличивается (в режиме охлаждения) или уменьшается (в режиме обогрева) на 1°C в час в течение первых 2 часов и поддерживается постоянной в течение следующих 5 часов. После этого кондиционер отключается. Эта функция доступна только в автоматическом режиме, режиме охлаждения и обогрева. Режим сна может быть отменен нажатием кнопок **MODE**, **FAN** или **ON/OFF**.
- 6 - Кнопка Турбо** Нажатием кнопки **Турбо** включается и отключается функция Турбо. Функция Турбо позволяет достичь заданной температуры воздуха за наименьший промежуток времени за счет сверхвысокой скорости вращения вентилятора.
- 7 - Кнопка Сброс настроек** Эта кнопка используется для восстановления текущих настроек или возобновления предыдущие настроек. При первом подключении сплит-системы в сеть, если нажать кнопку **Сброс настроек**, то сплит-система будет работать в автоматическом режиме 26°C и с автоматической скоростью вентилятора. Нажимайте эту кнопку, когда пульт дистанционного управления включен, и система автоматически вернется к работе предыдущих настроек, включая режим работы, температуры, скорости вентилятора, функции сна, если она активирована. Если нажимать кнопку более 2 секунд, то система автоматически восстановит текущие параметры.
- 8 - Кнопка Таймер ВКЛ.** Кнопка **Таймер ВКЛ.** предназначена для настройки автоматического включения кондиционера в работу через установленное время. Установленное время - это время, которое должно пройти с момента окончания настройки таймера до включения кондиционера.
- Нажмите кнопку **Таймер ВКЛ.**, чтобы перейти к настройке таймера. На дисплее пульта появится индикация «ON» и «Н» и значение ранее установленного периода времени.
  - Нажмите кнопку **Таймер ВКЛ.** еще раз для установки требуемого времени автоматического включения кондиционера. Если текущее установленное время меньше 10 часов, каждое нажатие кнопки **Таймер ВКЛ.** будет увеличивать его на 30 минут, а если текущее установленное время от 10 до 24 часов, каждое нажатие **TIMER ON** будет увеличивать его на 1 час. Если установленное время 24 часа, со следующим нажатием кнопки **Таймер ВКЛ.** время переключится на 0.
  - После установки требуемого значения времени подождите примерно 2 секунды. После этого индикация «Н» на дисплее пульта погаснет и снова появится индикация заданной температуры. После этого настройка таймера будет активирована.
- 9 - Кнопка Таймер ВЫКЛ.** Кнопка **Таймер ВЫКЛ.** предназначена для настройки автоматического выключения кондиционера в работу через установленное время. Установленное время - это время, которое должно пройти с момента окончания настройки таймера до выключения кондиционера.
- Нажмите кнопку **Таймер ВЫКЛ.**, чтобы перейти к настройке таймера. На дисплее пульта появится индикация «OFF» и «Н» и значение ранее установленного периода времени.
  - Нажмите кнопку **Таймер ВЫКЛ.** еще раз для установки требуемого времени автоматического выключения кондиционера. Если текущее установленное время меньше 10 часов, каждое нажатие кнопки **Таймер ВЫКЛ.** будет увеличивать его на 30 минут, а если текущее установленное время от 10 до 24 часов, каждое нажатие **Таймер ВЫКЛ.** будет увеличивать его на 1 час. Если установленное время 24 часа, со следующим нажатием кнопки **Таймер ВЫКЛ.** время переключится на 0.
  - После установки требуемого значения времени подождите примерно 2 секунды. После этого индикация «Н» на дисплее пульта погаснет и снова появится индикация заданной температуры. После этого настройка таймера будет активирована.

## 10 - Кнопка



Нажатием кнопки  включается автоматическое качание горизонтальных жалюзи. При повторном нажатии положение жалюзи фиксируется в текущем положении.

## 11 - Кнопка



Кнопка  не активна.

## 12 - Кнопка

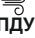
Дисплей

Нажатием кнопки **Дисплей** включается и отключается подсветка панели индикации внутреннего блока.

## 13- Кнопка




Функция «Follow Me» «Комфорт вокруг меня» - ваш кондиционер поддерживает заданную температуру в месте нахождения ПДУ.

При нажатии кнопки **пду**  включается функция «Follow Me», внутренний блок кондиционера подаст звуковой сигнал. Это означает, что функция «Follow Me» активна.

- После активации данной функции пульт дистанционного управления будет направлять данные об окружающей температуре на внутренний блок кондиционера каждые 3 минуты без звуковых сигналов. Устройство автоматически устанавливает температуру в соответствии с измерениями с пульта дистанционного управления.

- (показателями температуры, полученными с датчика пульта дистанционного управления)
- Устройство будет изменять режимы только в том случае, если информация об окружающей температуре, поступающая с пульта дистанционного управления, делает это необходимым, а не в зависимости от температурного режима, выставленного на устройстве.

- Если на устройство не поступает сигнал с пульта в течение 7 минут или Вы повторно нажмете кнопку **пду** , функция отключается, далее внутренний блок регулирует температуру на основе собственного датчика и установленного температурного режима.

\*Примечание: Когда данная функция активна, пульт дистанционного управления должен находиться рядом с пользователем. Не кладите пульт рядом с объектами с высокой или низкой температурой, чтобы не допустить неправильного определения температуры окружающей среды.

## 14- Кнопка

Самоочистка  
Self Clean

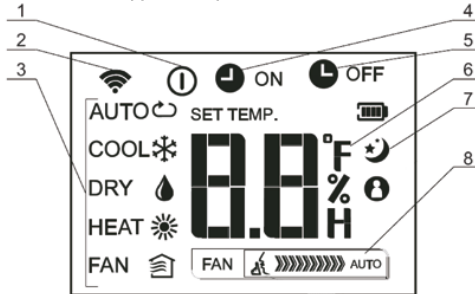
После того, как кондиционер поработал не менее 20-30 минут в режиме охлаждения или осушения, нажать кнопку Self Clean;

Режим самоочистки состоит из 4 стадий:

- На теплообменнике внутреннего блока накапливается конденсат, который смывает пыль, которая накопилась за время работы;
- Вентиляция – потоком воздуха капли конденсата смываются в поддон, и далее в канализацию;
- Слабый обогрев – теплообменник внутреннего блока высушивается именно нагревом, а не просто обдувом – для того, чтобы быть на 100% уверенным, что не будет плесени, грибов или болезнетворных бактерий;
- Вентиляция – кондиционер выравнивает температуру теплообменника и прекращает работу.



## ИНДИКАЦИОННЫЙ ДИСПЛЕЙ ПУЛЬТА ДИСТАНЦИОННОГО УПРАВЛЕНИЯ



- 1 - Индикатор ON/OFF - загорается при нажатии кнопки ON/OFF.
- 2 - Индикатор передачи - загорается во время передачи сигнала с ПДУ на внутренний блок.
- 3 - Индикатор режима - отображается текущий режим работы кондиционера.
- 4 - Индикатор TIMER ON - отображается при включенном таймере включения.
- 5 - Индикатор TIMER OFF - отображается при включенном таймере выключения.
- 6 - Индикатор температуры/ времени. Отображает установленную температуру. При включенном режиме FAN (вентиляция) температура не отображается. В процессе установки таймеров включения/выключения отображается установленное время в часах, отображается индикация «H».
- 7 - Индикатор SLEEP. Отображается при включенном режиме сна (SLEEP).
- 8 - Индикатор скоростит вращения вентилятора.

**ПРИМЕЧАНИЕ** Все индикаторы, изображенные на рисунке, приведены с целью демонстрации. В процессе эксплуатации индикаторы отображаются на дисплее только в случае, когда задействована соответствующая функция.

### Дополнительные сведения о функциях кондиционера

Функция автоматического оттаивания внешнего блока	В случае, если температура внутри и снаружи помещения низкая, теплообменник внешнего блока начинает обмерзать. При температуре на теплообменнике 0°C включается функция автоматического оттаивания. Компрессор и вентиляторы внутреннего и наружного блока останавливаются. При этом на внутреннем блоке отображается индикатор «DF»
Функция «Теплый старт»	При включении кондиционера в режиме обогрева скорость вращения вентилятора внутреннего блока автоматически регулируется от низкой до заданной с пульта управления в соответствии с температурой теплообменника. Режим «Теплого старта» позволяет предотвратить поступления холодного воздуха в начале работы и избежать дискомфорта. При этом на внутреннем блоке отображается индикация «CF»
Функция «Авто-рестарт»	После сбоя и последующего восстановления подачи электропитания кондиционер способен автоматически возобновить работу с теми же параметрами, что и до отключения.
Порядок управления с ПДУ	<ol style="list-style-type: none"> <li>1. После подключения кондиционера к сети электропитания нажмите кнопку вкл./выкл. для включения кондиционера.</li> <li>2. Кнопкой <b>Режим</b> выберите режим работы кондиционера.</li> <li>3. Кнопками <b>▲</b> и <b>▼</b> установите значение температуры в диапазоне от 17 до 30°C.</li> <li>4. Кнопкой <b>Вен-тилятор</b> установите требуемый режим вращения вентилятора (автоматический, с низкой, средней или высокой скоростью).</li> </ol>

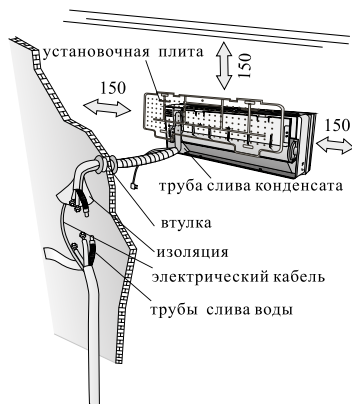
### Транспортировка и хранение

Транспортирование и хранение прибора должно соответствовать указаниям манипуляционных знаков на упаковке. Прибор должен храниться в упаковке изготовителя в закрытом помещении при температуре от +4°C до +40°C и относительной влажности до 85% при температуре +25°C.

Срок хранения составляет 5 лет.

## ВНУТРЕННИЙ БЛОК

- Установите внутренний блок над уровнем пола, на который не влияет вибрация.
- Впускные и выпускные порты не должны быть закрыты: воздух должен циркулировать во всем помещении.
- Устанавливайте блок вблизи электрической розетки.
- Не устанавливайте блок там, где он будет подвергаться воздействию прямых солнечных лучей.
- Установите блок, чтобы связь между внутренним и наружным блоками была минимальна и проста.
- Установите блок так, чтобы конденсат легко стекал.
- Проверяйте внутренний блок регулярно и устанавливайте внутренний блок, как показано на рисунке.
- Установите внутренний блок так, чтобы фильтр был легко доступен.



## НАРУЖНЫЙ БЛОК

- Не устанавливайте наружный блок вблизи источников тепла, пара или горючего газа.
- Не устанавливайте блок там, где слишком ветрено и пыльно.
- Не устанавливайте блок там, где часто проходят люди. Выберите место, где выброс воздуха и уровень шума не беспокоят соседей.
- Избегайте установки внешнего блока там, где он будет подвергаться воздействию прямых солнечных лучей (или используйте защитную крышку, в случае необходимости; она не должна мешать воздушному потоку).
- Оставьте пространство, указанное на рисунке, для свободной циркуляции воздуха.
- Установите наружный блок в надежном и прочном положении.
- Если наружный блок при работе сильно вибрирует, то установите резиновые прокладки на него.

минимальное свободное пространство (мм) указано на рисунке

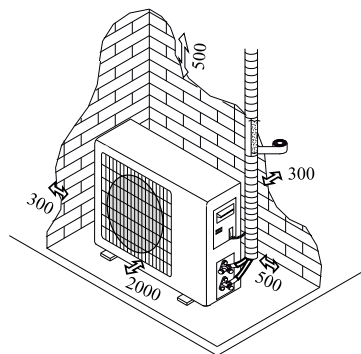
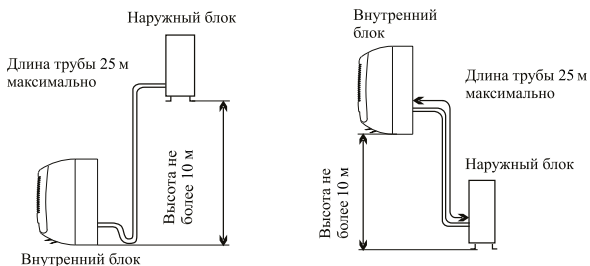


Схема установки



## РУКОВОДСТВО ПО МОНТАЖУ ВНУТРЕННЕГО БЛОКА

Прежде чем устанавливать внутренний и наружный блок, выберите положение монтажа с учетом минимальных требований по установке.

Установите внутренний блок в помещении для кондиционирования воздуха.

Установите внутренний блок на высоте, не менее 2,5 м от земли. Чтобы установить, выполните следующие действия:

### Установка монтажной плиты

1. С помощью уровня положите монтажную плиту ровно по вертикали и горизонтали.
2. Сверлите отверстие глубиной 32 мм для того, чтобы фиксировать плиту.
3. Вставьте в отверстие пластиковые дюбеля.
4. Фиксируйте плиту с помощью подготовленных самонарезающих винтов.
5. Проверьте и убедитесь в том, что плита правильно фиксирована.

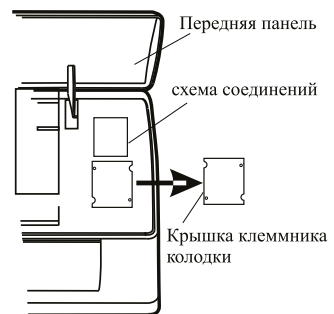
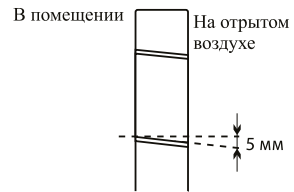
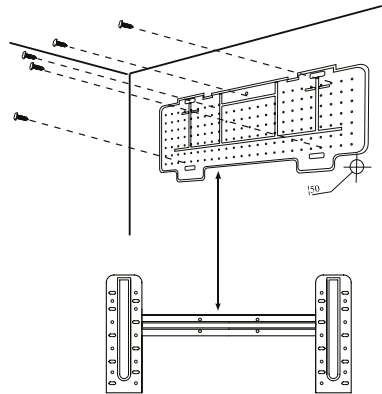
*Заметка: Внешние виды монтажных плит могут различаться с вышеуказанной, но метод монтажа остается одним и тем же.*

### Отверстия на стене для трубопровода

1. Выберите место для сверления на стене для трубопровода (если необходимо) в соответствии с положением внутреннего блока.
  2. Установите гибкий фланец через отверстие в стене, чтобы сохранить его нетронутым и чистым. Отверстие должно склоняться вниз к внешней стене.
- Заметка: отводную трубку необходимо прокладывать с уклоном вниз в стене, в противном случае может произойти утечка внутри помещения.

### Электрические соединения - Внутренний блок

1. Поднимите переднюю панель.
2. Снимите крышку, как указано на рисунке (путем удаления винтов).
3. Для электрических соединений см. схему на правой части этого блока под передней панелью.
4. Подключите провод кабеля с терминалом винта по нумерации, используйте провод, размер которого подходит к электрической мощности (см. фабричную марку на блоке) и согласно всем действующим национальным требованиям безопасности.



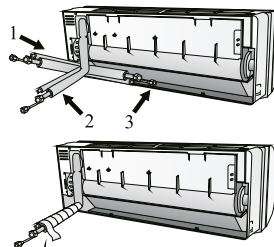
5. Кабель, соединяющий наружный и внутренний блок, должен подходить для наружного использования.
6. Штекер должен быть доступен и установлен таким образом, чтобы он мог быть выдернут в случае экстренного случая.
7. Устройство должно заземляться.
8. Если кабель питания поврежден, он должен быть заменен.

## РУКОВОДСТВО ПО МОНТАЖУ ВНЕШНЕГО БЛОКА

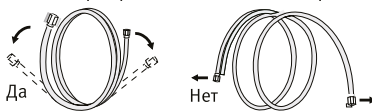
### Соединения трубок хладагента

Трубопроводы могут быть выполнены в 3-х направлениях, как указано на рисунке. Когда устанавливаются трубопроводы 1 или 3, вырежьте углубление вдоль канавки со стороны внутреннего блока с помощью фрезы.

Выберете более подходящий метод для монтажа. Силовые кабели должны быть скреплены лентой вместе с водосточной трубой, так, чтобы вода могла свободно течь.



Формировать соединяющий провод.



Продлить завернутый провод



Моментный ключ

### Соединение проводов

– Не вынимайте заглушку из провода прежде, чем соединять его, для того, чтобы избежать попадания грязи в него.

– Если провод слишком часто изогнут и натянут, он станет негибким. На одном метре провода дозволено изогнуть не более трех раз.

– Для продления провода необходимо аккуратно соединять составные части во избежание поломки составных элементов.

### Соединение для внутреннего блока

1. Снимите крышку с внутреннего блока (убедитесь, что внутри нет обломка).
2. Установите конусную гайку и создайте фланец на самом конце соединительной трубки.
3. Крепите соединение с помощью двух ключей.

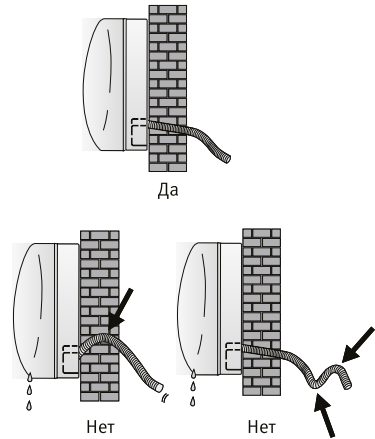
### Водосбор конденсационной воды из внутреннего блока

Водосбор конденсационной воды из внутреннего блока является базовой основой для удачного монтажа устройства.

1. Проложите отводную трубку вниз от внутреннего блока так, чтобы не создавать сифон.

2. Отводная трубка должна склоняться вниз для водосбора.
3. Не изгибайте трубку и не оставляйте ее выход опущенным в воду. Если продлеваете отводную трубку, убедитесь в том, что места соединения герметично соединены.
4. Если трубопровод установлен справа, то трубы, кабель питания и водосточный шланг должны быть изолированы на задней панели устройства с соединяющей трубой.

- 1) Вставьте соединяющую трубку в соответствующее отверстие .
- 2) Нажмите так, чтобы соединить трубку с базой.

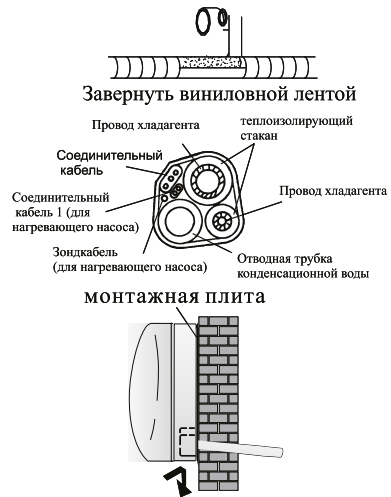


## РУКОВОДСТВО ПО МОНТАЖУ. МОНТАЖ ВНУТРЕННЕГО БЛОКА

### Установка внутреннего блока.

Соединив провод согласно руководству, установите соединительные кабели. Теперь установите отводный провод. После установки укрепите провод, кабели и отводный провод электроизоляционным материалом.

1. Упорядочьте провод, кабели и отводную трубку.
2. Укрепите соединение проводов электроизоляционным материалом, защитите его виниловой лентой.
3. Проведите завернутый провод, кабели и отводную трубку сквозь отверстия в стене и монтируйте внутренний блок на верхней части монтажной плиты.
4. Надавите и прижмите плотно нижнюю часть внутреннего блока к монтажной плите.



## РУКОВОДСТВО ПО МОНТАЖУ НАРУЖНОГО БЛОКА

Наружный блок должен быть установлен на прочной стене и надежно укреплен. Следующие процедуры должны быть соблюдены перед соединением проводов и соединительных кабелей: Выберете самое подходящее место на стене и оставьте достаточное пространство, чтобы легко провести техническое обслуживание.

Закрепите поддержку к стене с помощью винтовых якорей, которые должны быть подобраны к типу стены.

Использование большого количества винтовых якорей требуется для удержания веса, который они несут, чтобы избежать вибрации при работе.

Блок должен быть установлен согласно правилам.

## Водосбор конденсационной воды наружного блока

(только для моделей с нагревающим насосом).

Конденсационная вода и лед, которые формируются в наружном блоке в течение операции нагревания, могут выводиться сквозь отводную трубку.

1. Зафиксируйте дренажный канал в отверстии диаметром 25 мм, которое расположено на стороне блока, как указано на рисунке.

2. Соедините дренажный канал с отводной трубкой.

Обратите внимание на то, что вода отходит в подходящее место.

## Электрические соединения

1. Снимите крышку.
2. Подключите провод кабеля к клеммной доске, используя одну и тот же нумерацию, что и во внутреннем блоке.
3. Для электрических соединений см. Монтажную схему.
4. Фиксируйте кабели с помощью кабельного зажима.
5. Устройство должно заземляться.
6. Верните крышку на место.

## Соединение проводов

Привинчивайте конусную гайку на наружном блоке согласно процедурам, указанным для внутреннего блока.

Чтобы избежать утечки, обратите внимание на следующие моменты:

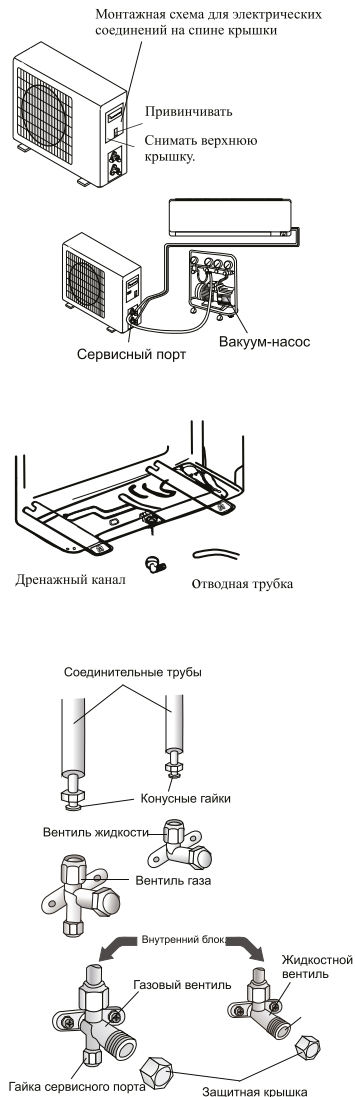
1. Укрепите конусную гайку при помощи двух гайковертов. Обратите внимание на то, чтобы не сломать трубки.
2. Если сила затяжки не является достаточной, то, вероятно, будет несколько утечек. Если использовать чрезмерный крутящий момент, в месте соединения могут быть протечки, а фланец может быть поврежден.
3. Самая надежная система состоит в том, чтобы укрепить соединения гайковертом и динамометрическим ключом.

## Выпуск воздуха и воды из системы

Во внутреннем цикле хладагента может быть воздух и вода.

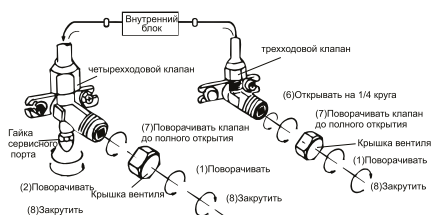
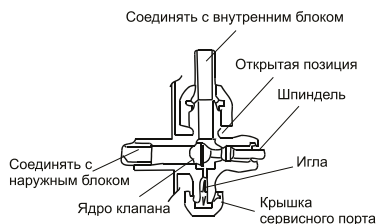
После того, как соединили внутренний и наружный блоки, выпустите воздух и воду из цикла хладагента с помощью вакуум-насоса.

## Наружный блок



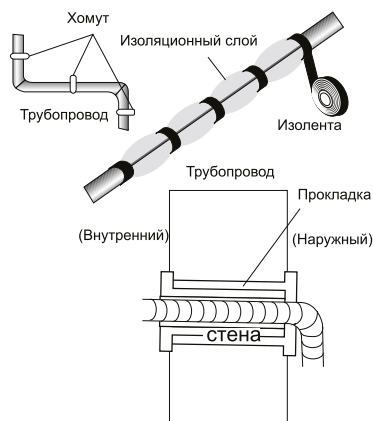
1. Отвинтите и снимите крышку из трехходового или четырехходового клапана.
2. Отвинтите и снимите крышку из сервисного порта.
3. Соедините гибкий трубопровод вакуум-насоса с сервисным насосом.
4. Включите вакуум-насос на 10-15 минут, пока абсолютный вакуум 10 мм рт.ст. не будет достигнут.
5. В течение работы вакуум-насоса выключите маховик нижнего давления насоса. Отключите вакуум-насос.
6. Откройте трехходовой клапан на 1/4 круга и потом закройте его после 10 секунд. Проверьте все соединения на утечки с помощью жидкого мыла или специального устройства.
7. Поворачивайте тело трехходового или четырехходового клапана. Расстыкуйте гибкий трубопровод вакуум-насоса.
8. Верните крышку обратно на вентили и укрепите.

Схема четырех-ходового клапана



## РУКОВОДСТВО ПО МОНТАЖУ. ПОСЛЕДНИЙ ШАГ

1. Зафиксируйте все соединения внутреннего блока.
2. Зафиксируйте удлинитель кабеля к трубо-проводу или наружному блоку.
3. Зафиксируйте трубопровод к стене (после того, как укрепите его изоляцией) с помощью хомутов.
4. Оставшееся отверстие в стене загерметизируйте пенополиуретаном (монтажной пеной), для исключения возможности протечек.



### Проверка внутреннего блока

- ON/OFF и веер (FAN) работает нормально?
- MODE работает нормально?
- Уставка и функция Таймер нормальна?
- Каждая лампа светит нормально?
- Нормально работают все заслонки потока воздуха?
- Регулярно отводят конденсационную воду?

### Проверка наружного блока

- Есть ли посторонний шум или вибрация в течение операции?
- Беспокоят ли шум, поток воздуха или конденсационная вода соседей?
- Есть ли какие-либо утечки хладагента?

*Заметка: Электронный контроллер позволяет запускать компрессор через три минуты после подачи напряжения.*

## РУКОВОДСТВО ПО МОНТАЖУ. ИНФОРМАЦИЯ ДЛЯ МОНТАЖА

### Момент затяжки

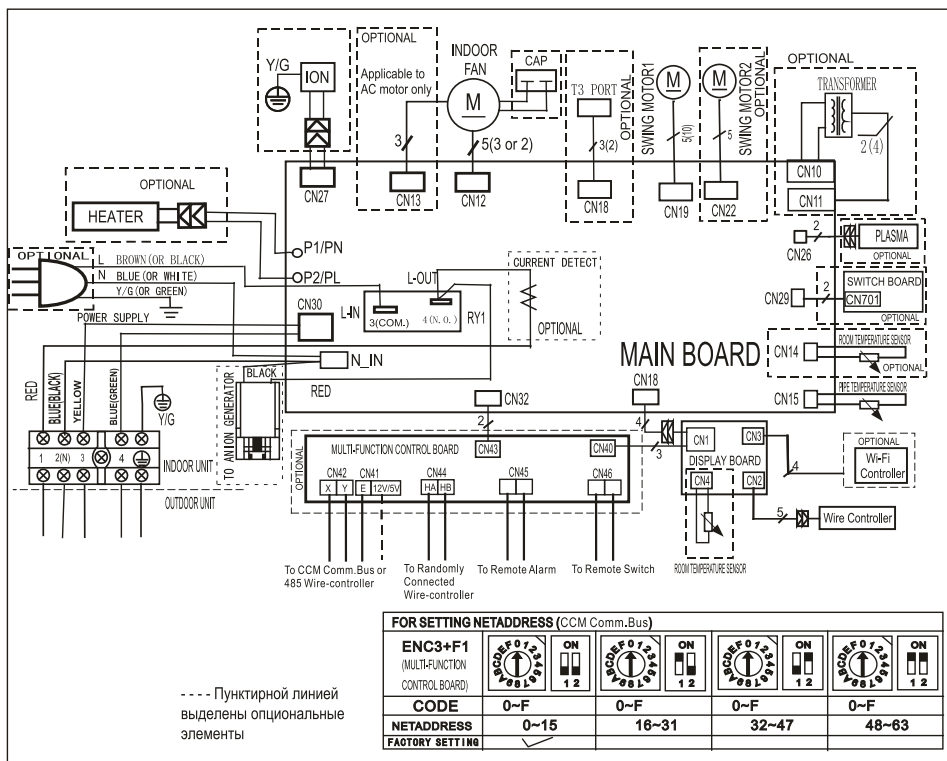
Наружный диаметр трубы, мм	Момент затяжки, Н•см	Дополнительный момент затяжки, Н•см
∅ 6.35 (∅ 1/4")	1500	1600
∅ 9.52 (∅ 3/8")	2500	2600
∅ 12.7 (∅ 1/2")	3500	3600
∅ 15.9 (∅ 5/8")	4500	4700

Не прикладывайте чрезмерных усилий при затяжке

Чрезмерное усилие может привести к разрушению гайки или повреждению трубопровода хладагента. не превышайте момент затяжки, указанный в приведенной таблице.

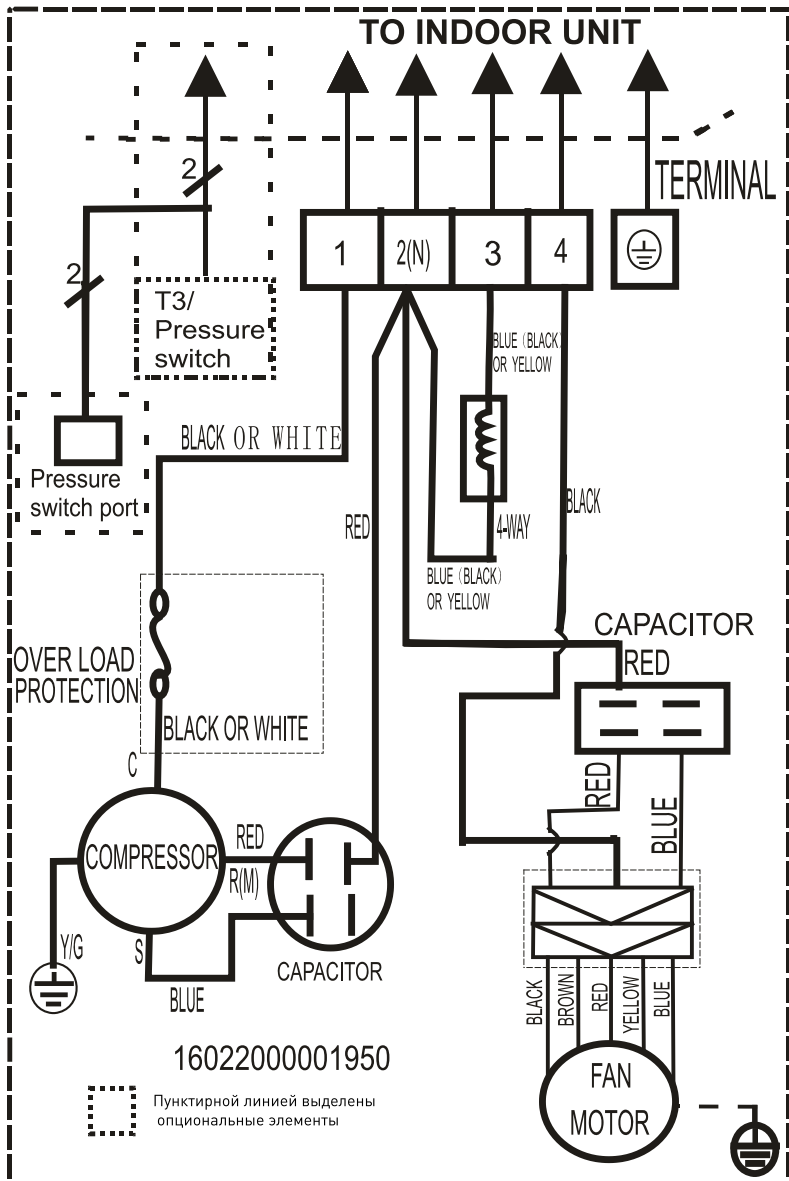
### ЭЛЕКТРИЧЕСКИЕ СХЕМЫ

#### Внутренний блок





Внешний блок



## ТЕХНИЧЕСКОЕ ОБСЛУЖИВАНИЕ И РЕМОНТ

Периодическое обслуживание имеет важнейшее значение для поддержания эффективности вашего кондиционера. До проведения любых работ по техническому обслуживанию отсоедините источник питания путем установки выключателя в положение «Выкл» и отключите внутренний блок от сети электроснабжения.

### Внутренний блок

Чистка фильтра

1. Откройте переднюю панель, как указано на рисунке.
2. Поднимите переднюю панель одной рукой, вывести воздушный фильтр другой рукой.
3. Очистите фильтр водой; если фильтр загрязнен маслом, можно вычистить его теплой водой (температура воды не более 45°C).
4. Высушите фильтр в сухом месте.
5. Придерживая переднюю панель, поднятую одной рукой, вставьте воздушный фильтр другой рукой.
6. Закройте крышку.

Электростатический и дезодорирующий фильтр (если установлен) не может быть промыт или регенерирован и должен быть заменен новым фильтром раз в 6 месяцев.

### Чистка теплообменника

1. Откройте переднюю панель устройства до упора и снимите с петель, чтобы было легче чистить внутри.
2. Очистите внутренний блок тканью, водой (температура не выше 40°C) и нейтральным мылом. Нельзя использовать активный раствор или моющие вещества.
3. Если батарея наружного блока засорена, удалите листья, и отходы, пыль с помощью воздушных или водяных струй.

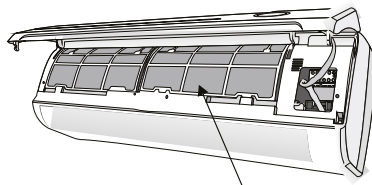
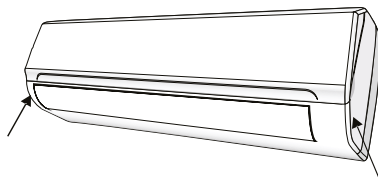
### Обслуживание в конце сезона

1. Расстыкуйте автоматический выключатель или штекер.
2. Очистите и верните на место фильтр.
3. В солнечный день пусть кондиционер работает в режиме вентиляции несколько часов, так, чтобы внутренняя часть блока стала абсолютно сухой.

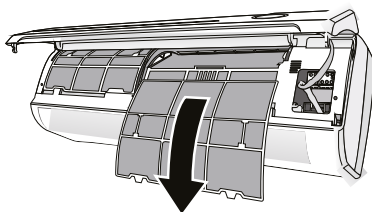
### Замена батарей

- Когда:
- Нет подтверждения звукового сигнала от внутреннего блока.
  - LCD не активизируется.
- Как:
- Снимите крышку.
  - Вставьте новые батареи согласно полярности.
- Внимание:
- Используйте только новые батареи.
  - Вынимайте батареи из ПДУ, когда кондиционер не работает.

*Предупреждение! Не выбрасывайте батареи как обычный мусор, они должны утилизироваться как элементы питания.*



Фильтр против пыли



## ОБСЛУЖИВАНИЕ И УСТРАНЕНИЕ НЕИСПРАВНОСТИ

---

<b>Неисправность</b>	<b>Вероятная причина</b>
<i>Устройство не работает</i>	Нет электроснабжения/штекер вырван Вышел из строя мотор внутреннего или наружного блока Нарушение термоманитного выключателя компрессора Нарушение защитных аппаратов или предохранителя. Ослабление соединения или штекер вырван Напряжение ниже/выше предела Активируется функция TIMER OFF Сломан пульт ДУ
<i>Специфический запах</i>	Грязный фильтр
<i>Шум течения воды</i>	Обратный поток жидкости в циркуляции хладагента
<i>Туман на выходе воздуха</i>	Это возникает, когда воздух в помещении станет слишком холодным, например, под режимом «COOLING»
<i>Странный шум</i>	Этот шум производится расширением или сокращением передней панели из-за изменения температуры и не является неисправностью
<i>Недостаточный воздушный поток, теплый или холодный</i>	Неподходящая установка температуры Затруднен вход или выход воздуха Грязный фильтр Скорость веера установлена на минимум Другие источники тепла в помещении Нет хладагента
<i>Устройство не реагирует на команды</i>	Слишком далеко ПДУ от внутреннего блока В батарее ПДУ нет энергии Есть препятствие между ПДУ и приемником внутреннего блока
<i>Дисплей не активный</i>	Функция LIGHT активна Нет электроснабжения Сломался пульт дистанционного управления Нарушен электронный контроль
<i>Немедленная необходимость отключения кондиционера и отключения его от источника питания, по причинам:</i>	Неисправность предохранителя или выключателя Опрыскивание водой внутренних частей прибора Перегрев кабеля или штекера Выходит из устройства сильный запах

## Сигнал ошибки на дисплее

В случае ошибки на дисплее внутреннего блока появляются следующие коды:

Ошибка	Мигает индикатор	Таймер на дисплее	Информация об ошибке
EH00	1 раз	Выкл	Ошибка платы управления
EL01	2 раза	Выкл	Ошибка межблочной связи
EH02	3 раза	Выкл	Сработала защита от замерзания
EH03	4 раза	Выкл	Дефект двигателя вентилятора внутреннего блока
EH60	6 раз	Выкл	Неисправность датчика температуры внутреннего блока
EH61	6 раз	Выкл	Неисправность датчика испарителя внутреннего блока
EH0B	9 раз	Выкл	Ошибка подключения дисплея и платы управления
EL0C	8 раз	Выкл	Утечка хладагента
EC52	5 раз	Выкл	Неисправность датчика температуры конденсатора или датчика температуры окружающей среды
PC4C	8 раз	Вкл	Дефект двигателя вентилятора наружного блока
PC03	7 раз	Вкл	Защита от высокого давления

## Уважаемый покупатель!

### Поздравляем Вас с приобретением климатической техники Rovex!

Настоящая гарантия действительна с момента покупки изделия в течение 3-х лет для частного использования и 1 год при использовании в коммерческих целях, либо в общественных помещениях при соблюдении условий, перечисленных ниже, если рекомендованные режимы эксплуатации полностью соблюдены.

Если Ваше изделие Rovex нуждается в гарантийном обслуживании, обращайтесь в Специализированные Сервисные Центры. Настоящая гарантия предусматривает безвозмездное устранение недостатков товара в течение гарантийного срока.

Гарантия действительна на территории Российской Федерации при соблюдении следующих условий:

1. Изделие должно регулярно проходить техническое обслуживание (не реже одного раза в год, при коммерческом использовании не реже 2-х раз в год, либо чаще при интенсивном использовании) с предоставлением отметки в соответствующей графе организацией проводившей техническое обслуживание.
2. Данное изделие должно быть куплено на территории Российской Федерации.
3. Данное изделие должно быть использовано в соответствии с инструкцией по эксплуатации (прилагается к изделию).

В случае нарушения правил хранения, транспортировки, установки и эксплуатации, изложенных в инструкции по эксплуатации, гарантия не действительна.

4. Гарантия действительна только при наличии чётко, правильно и полностью заполненного настоящего гарантийного талона (с подписью и печатью Продавца). Без предъявления данного талона, в случае отсутствия в нём полной информации или при наличии каких-либо изменений в талоне, Специализированные Сервисные Центры вправе отказать в проведении гарантийного ремонта.

5. Гарантия не действительна:

- а) если изделие предназначенное для бытовых нужд использовалось в коммерческих или иных целях.
- б) гарантия не распространяется на расходные материалы необходимые как для монтажа изделия так и для его эксплуатации, а также на повреждения или поломки возникшие в следствии использования ненадлежащих расходных материалов.
- в) если изделие имеет механические повреждения.
- г) если изделие ремонтировалось, или в нём произведены изменения не в авторизованном сервисном центре.
- д) если использовались ненадлежащие расходные материалы или запасные части.
- е) если неисправность вызвана попаданием внутрь изделия посторонних предметов, веществ, жидкостей, насекомых.
- ж) если неисправность вызвана стихийными бедствиями, пожаром, бытовыми и другими факторами, не зависящими от производителя.
- з) если повреждения вызваны несоответствием параметров источников питания
- и) в случае любых изменений в установке, настройке и/или программировании .
- к) в случае внесения несанкционированных изменений в гарантийный талон (поправок и исправлений).
- л) если серийный номер или номер модели на изделие изменён, удалён, стёрт или неразборчив
- м) гарантия не распространяется на расходные материалы, например: фильтры, батареи и т.п. В соответствии с указаниями инструкции по эксплуатации.
- н) гарантия не предусматривает чистку изделия, плановое техническое обслуживание и замену расходных материалов и запчастей, пришедших в негодность ввиду нормального износа и/или ограниченного срока службы.
- о) настоящая гарантия применяется дополнительно к обязательным гарантиям, предоставляемым покупателям законом.

## Внимание!

Приобретённый Вами кондиционер требует специальной установки и подключения.

По вопросу проведения установки и подключения Вы можете обратиться в уполномоченную организацию, специализирующуюся на проведении такого рода платных услуг, при этом требуйте наличие соответствующих разрешенных документов (лицензия, сертификат и т. д.)/ Организация, осуществившая установку, несёт полную ответственность за правильность проведённой работы.

Срок службы изделия 8 лет.

Информация об авторизованных центрах Rovex можно получить в местах продажи, а так же на сайте [rovex.com.ru](http://rovex.com.ru)

Уважаемый покупатель!

Во избежание излишних проблем просим Вас внимательно ознакомиться с информацией, содержащейся в гарантийном талоне и инструкции по эксплуатации.

### ГАРАНТИЙНЫЙ ТАЛОН №

**Внимание! Пожалуйста, потребуйте от продавца полностью заполнить гарантийный талон и отрывные талоны**

Изделие/Модель \_\_\_\_\_

Серийный номер \_\_\_\_\_

Внутренний блок \_\_\_\_\_

Наружный блок \_\_\_\_\_

Дата продажи \_\_\_\_\_

Продавец \_\_\_\_\_

Адрес \_\_\_\_\_

Телефон \_\_\_\_\_

М.П. продавца \_\_\_\_\_

Исправное изделие в полном комплекте, с инструкцией по эксплуатации получил; с условиями гарантии ознакомлен и согласен:

Подпись покупателя \_\_\_\_\_

Сведения об установке изделия:

Дата установки \_\_\_\_\_

Установщик \_\_\_\_\_

Наименование \_\_\_\_\_

Адрес: \_\_\_\_\_

Телефон \_\_\_\_\_

М.П. установщика \_\_\_\_\_

Исправное изделие в полном комплекте, с инструкцией по эксплуатации установлено, инструктаж о правилах эксплуатации проведен:

Подпись покупателя \_\_\_\_\_

### ГРАФИК ВЫПОЛНЕНИЯ ПРОФИЛАКТИЧЕСКИХ РАБОТ

ДАТА	ПЕРЕЧЕНЬ РАБОТ	ФИО / ШТАМП МАСТЕРА



# ROVEX<sup>®</sup>

Информация о сертификации нормативные документы

Продукция изготовлена в соответствии с Директивами Европейского парламента и Совета 2014/35/ЕС «Низковольтное оборудование», 2014/30/ЕС «Электромагнитная совместимость».

Товар (прибор, изделие) соответствует требованиям:

ТР ТС 004/2011 «О безопасности низковольтного оборудования», утвержден Решением Комиссии Таможенного союза №768 от 16 августа 2011 года.

ТР ТС 020/2011 «Электромагнитная совместимость технических средств», утвержден Решением Комиссии Таможенного союза №879 от 9 декабря 2011 года.

ТР ЕАЭС 037/2016 «Об ограничении применения опасных веществ в изделиях электротехники и радиоэлектроники», утвержден Решением Совета Евразийской экономической комиссии от 18 октября 2016 г. №113

**Производитель:**

**«GD MIDEA AIR-CONDITIONING EQUIPMENT CO., LTD.»**

**«ДжиДи МИДЕА ЭйР-Кондишэнинг Эквипмент Ко., Лтд.»**

**Адрес производителя:**

**MIDEA INDUSTRIAL CITY, BEIJIAO, 528311 SHUNDE, FOSHAN, GUANGDONG, PEOPLE'S REPUBLIC OF CHINA**

**МИДЕА ИНДАСТРИАЛ СИТИ, БЭЙДЗЯО, 528311 ШУНЬДЭ, ФОШАНЬ, ГУАНДУН, КИТАЙСКАЯ НАРОДНАЯ РЕСПУБЛИКА**

**Импортер:**

**ООО «Мир Комфорта»**

**Адрес импортера:**

**350059, г. Краснодар, ул. Уральская, 25**

