



HARPER

A life of joy
www.harper.ru



Руководство по эксплуатации **RUS**

User manual **ENG**

Пайдалану жөніндегі Нұсқаулық **KAZ**

Портативная Bluetooth колонка

PSPB-220

Благодарим Вас за выбор продукции Harper. Перед началом использования ознакомьтесь с инструкцией по эксплуатации и сохраните ее на случай возникновения вопросов по обслуживанию устройства.

Упаковка

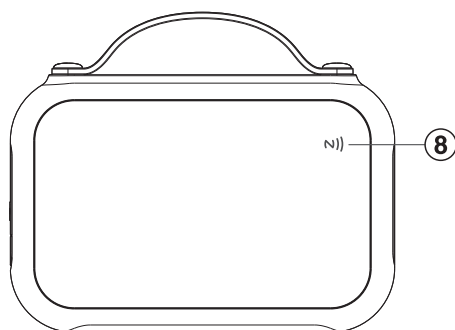
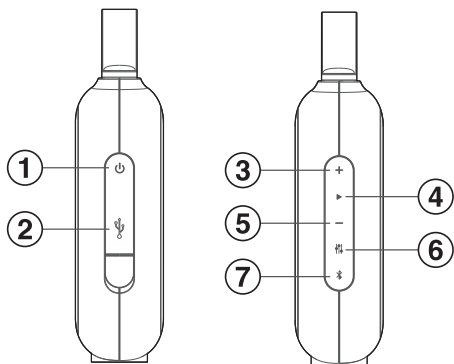
Bluetooth-колонка – 1 шт.

Micro-USB кабель – 1 шт.

Руководство пользователя – 1 шт.

Описание функций

1. Кнопка питания Вкл./Выкл.
2. Порт Micro-USB для зарядки
3. Следующий трек/громкость +
4. Воспроизведение/пауза
5. Предыдущий трек/громкость –
6. Режим эквалайзера
7. Bluetooth
8. Бесконтактная связь NFC



Спецификации

Чип Bluetooth: V4.0

Аккумулятор: перезаряжаемый литий-ион.

Ёмкость аккумулятора: 4400 мАч, 7,4 В

Размер колонки: 48 мм, 8 Ω, 6 Вт * 4

Выходная мощность: 24 Вт

Размеры продукта:
Д 240 × Ш 50 × В 160 мм

Вес продукта: 1050 г

Уровень водонепроницаемости: IPX5

Рабочее расстояние: 10 м

Кнопка питания Вкл. / Выкл.

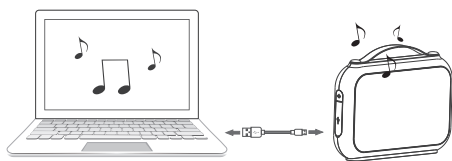
Включение питания. Нажмите и удерживайте кнопку Вкл./Выкл (1), чтобы включить колонку. Вы услышите короткий звуковой сигнал.

Отключение питания. Повторно нажмите и удерживайте кнопку Вкл./Выкл питания, питание отключится.

Кнопка	Операция	Режим прослушивания музыки	Входящий вызов	Режим Handsfree
⏻	Длительное нажатие	Вкл./Выкл.	Вкл./Выкл.	Вкл./Выкл.
+	Быстрое нажатие	Увеличение громкости	Увеличение громкости	Увеличение громкости
	Длительное нажатие	Следующий трек		
▶	Быстрое нажатие	Воспроизведение/пауза	Ответить на вызов	Повесить трубку
-	Быстрое нажатие	Уменьшение громкости	Уменьшение громкости	Уменьшение громкости
	Длительное нажатие	Предыдущий трек		
🔊	Быстрое нажатие	Изменить режим эквалайзера		
📶	Быстрое нажатие	Отключить Bluetooth		

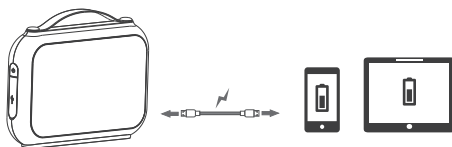
📌 **Функция Свободные руки Hands-free**

В режиме Bluetooth во время входящего вызова нажмите кнопку воспроизведения/паузы, чтобы ответить на вызов, нажмите еще раз, чтобы повесить трубку.



📌 **Функция портативного аккумулятора Power Bank**

Колонку можно использовать в качестве портативного аккумулятора, подключив ее через USB-порт к мобильному телефону или планшету.



⚠️ **Воспроизведение данных с ПК через USB-порт**

1. С помощью кабеля Micro-USB подключите колонку к компьютеру, колонка начнет воспроизводить музыку с компьютера как внешний динамик.
2. Быстро нажимайте кнопку питания, чтобы переключать режимы между Bluetooth и воспроизведением с ПК через USB-порт.

Зарядка

1. Колонка имеет встроенный перезаряжаемый аккумулятор. Перед использованием убедитесь, что он полностью заряжен через кабель Micro-USB.
2. Откройте крышку USB, затем подключите зарядный кабель Micro-USB.
3. Время зарядки составляет около 4 часов при 5 В, 1 А; время работы колонки при 50% громкости составляет около 4-6 часов.

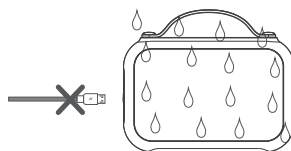
Режим Bluetooth

1. Режим по умолчанию — режим Bluetooth, когда вы включаете колонку в первый раз.
2. Включите Bluetooth-соединение на вашем мобильном устройстве, выполните поиск и выберите «PSPB-220». Теперь колонка и мобильное устройство подключатся друг к другу.
3. Нажмите кнопку Bluetooth, чтобы отключить Bluetooth-соединение, и снова нажмите ее для повторного подключения.

О защите от брызг IPX5

1. Колонка имеет уровень защиты от брызг IPX5 — это означает, что она защищена от воздействия капель воды диаметром 6,3 мм.
2. ВАЖНО. Для обеспечения защиты от брызг колонки, пожалуйста, отключите все кабельные соединения и плотно закройте крышку. Не подвергайте колонку воздействию воды во время

зарядки. В противном случае воздействие жидкостей на колонку может привести к ее необратимому повреждению.



Меры предосторожности

1. Если колонка не включается, скорее всего, это связано с низким зарядом аккумулятора. Попробуйте зарядить аккумулятор, а затем снова включите колонку.
2. Во время зарядки выключайте колонку. Это поможет увеличить срок службы аккумулятора.
3. Перед использованием в первый раз полностью зарядите литиевый аккумулятор.
4. Убедитесь, что аккумулятор полностью заряжен, если его не использовали в течение длительного времени.
5. Никогда не подвергайте аккумулятор воздействию экстремальных температур, то есть не выше 45 °С.
6. Не пытайтесь самостоятельно модифицировать, ремонтировать или разбирать аккумулятор.
7. Низкий уровень заряда аккумулятора приводит к неисправности колонки или снижению уровня громкости. Зарядите аккумулятор, чтобы устранить проблему.
8. Используйте только поставляемые нашим производителем кабель питания и блок питания.



Внимание

В соответствии с постоянным усовершенствованием технических характеристик и дизайна, возможно внесение изменений без предварительного уведомления.



Информация об утилизации



Данное устройство разработано и изготовлено из высококачественных материалов и компонентов, которые могут быть переработаны и использованы повторно.

Данный символ означает, что электрическое и электронное оборудование после окончания использования должно быть утилизировано отдельно от бытовых отходов.



Внимание

Данное изделие не содержит драгоценных металлов.

User manual
Portable Bluetooth speaker
PSPB-220

Thank you for choosing Harper products. Before you start using the product, read the operating instructions and save them in case you have any questions about the maintenance of the product.

Packaging

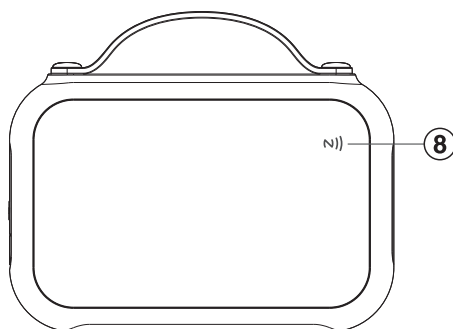
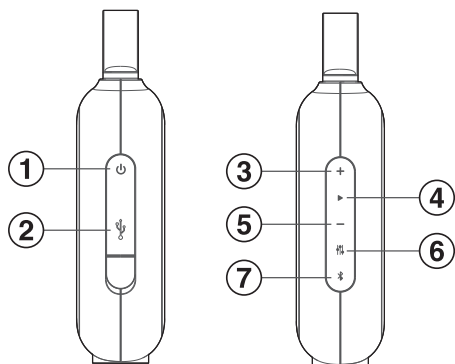
Bluetooth speaker-1 PC.

Micro-USB cable – 1 PC.

User manual – 1 PC.

Function definition

1. Power button On/Off.
2. Micro-USB charging port
3. Next track / volume +
4. Play/ pause
5. Previous track/ volume –
6. Equalizer mode
7. Bluetooth
8. NFC contactless communication



Specifications

Bluetooth Chip: V4.0

Battery: rechargeable lithium-ion.

Battery capacity: 4400 mAh, 7.4 V

The column size: 48 mm, 8 Ω, 6W * 4

Output power: 24 W

Product dimensions:
D 240 × W 50 × W 160 mm

Product weight: 1050g

Waterproof level: IPX5

Working distance: 10 m

Power button On / Off.

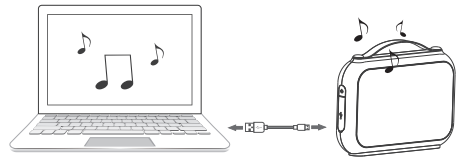
Power on. Press and hold the On button./Off (1) to turn the column on. You will hear a short beep.

Power failure. Press and hold the On button again./Power off, power off.

Button	Operation	Music listening mode	Incoming call	Handsfree Mode
⏻	Long press	On./Off.	On./Off.	On./Off.
+	Quick press	Increase the volume	Increase the volume	Increase the volume
	Long press	Next track		
▶	Quick press	Play/ pause	Answer the call	Hang up
-	Quick press	Decrease the volume	Decrease the volume	Decrease the volume
	Long press	Previous track		
🎚️	Quick press	To change EQ mode		
📶	Quick press	Disable Bluetooth		

**Hands-free
Hands-free function**

In Bluetooth mode, during the incoming call, press the play/pause button to answer the call, press again to hang up.

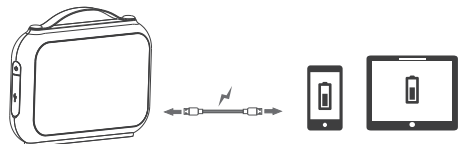


**Playback data to PC via
USB port**

- Using the Micro-USB cable, connect the speaker to the computer, the speaker will start to play music from the computer as an external speaker.
- Quickly press the power button to switch modes between Bluetooth and PC playback via USB port.

**Portable battery Power Bank
function**

The speaker can be used as a portable battery by connecting it via USB port to a mobile phone or tablet



Exercise

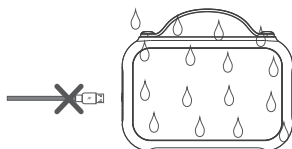
1. The speaker has a built-in rechargeable battery. Before use, make sure it is fully charged via the Micro-USB cable.
2. Open the USB cover, then connect the Micro-USB charging cable.
3. Charging time is about 4 hours at 5V, 1A; speaker operation time at 50% volume is about 4-6 hours.

Bluetooth mode

1. The default mode is Bluetooth mode when you turn on the speaker for the first time.
2. Enable Bluetooth connection on your mobile device, search and select «PSPB-220». Now the speaker and mobile device will connect to each other.
3. Press the Bluetooth button to disconnect the Bluetooth connection and press it again to reconnect.

About the splash-proof IPX5

1. The column has a splash protection level of IPX5, which means that it is protected against water droplets with a diameter of 6.3 mm.
2. **IMPORTANTLY.** To protect the speaker from splashing, please disconnect all cable connections and close the cover tightly. Do not expose the speaker to water during charging. Otherwise, the column may be permanently damaged by liquids.




Precautionary measures

3. If the speaker does not turn on, it is most likely due to low battery. Try charging the battery, and then turn the speaker back on.
4. Turn off the speaker while charging. This will help to increase battery life.
5. Before using for the first time, fully charge the lithium battery.
6. Make sure the battery is fully charged if it has not been used for a long time.
7. Never expose the battery to extreme temperatures, i.e. no higher than 45 °C.
8. Do not attempt to modify, repair or disassemble the battery yourself.
9. A low battery condition causes the speaker to malfunction or decrease the volume. Charge the battery to fix the problem.
10. Use only the power cord and power supply supplied by our manufacturer.

 **Attention**

In accordance with the constant improvement of technical characteristics and design, it is possible to make changes without prior notice.

 **Disposal information**



This device is designed and manufactured from high quality materials and components that can be recycled and reused. This symbol means that electrical and electronic equip-

ment must be disposed of separately from household waste after use.

 **Attention**

This product does not contain precious metals.

Пайдалану бойынша нұсқаулық

Портативті
Bluetooth колонкасы
PSPB-220

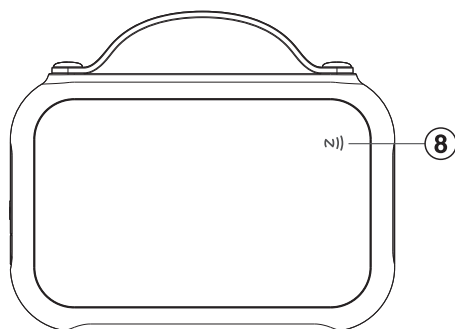
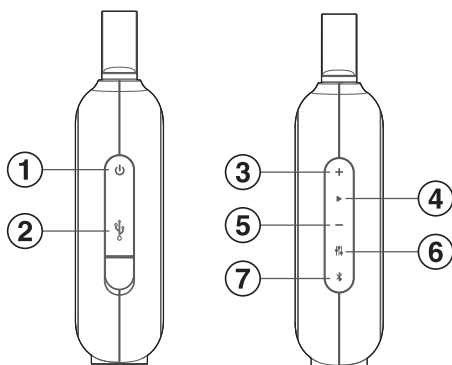
Өнімін таңдағаныңыз үшін алғыс айтамыз Harper. Пайдалану алдында нұсқаулықпен танысыңыз пайдалану және оны сақтаңыз туындаған сұрақтар бойынша қызмет көрсету құрылғылар.

Буып-түю

Bluetooth колонкасы – 1 дана.
Micro-USB кабелі – 1 дана.
Пайдаланушының нұсқаулығы – 1 дана.

Функциясын сипаттау

1. Қуат түймесі Қосу./Өшірулі.
2. Порты: Micro-USB зарядтау үшін
3. Келесі тректі/дыбыс деңгейі +
4. Ойнату/кідірту
5. Алдыңғы трек дыбыс деңгейі/–
6. Эквалайзер режимі
7. Bluetooth
8. Байланыссыз байланыс NFC



Ерекшеліктер

Чип Bluetooth V4.0

Аккумуляторы: қайта литий-ион.

Аккумулятор сыйымдылығы:
4400 мАч, 7,4

Мөлшері колонкалар: 48 мм, 8 Ω,
6 Вт * 4

Шығу қуаты: 24 Вт

Мөлшері өнім:

Д 240 × Ш 50 × 160 мм

Салмағы өнім: 1050 г

Деңгейі водонепроницаемости: IPX5
Жұмыстық ұзындығы: 10 м

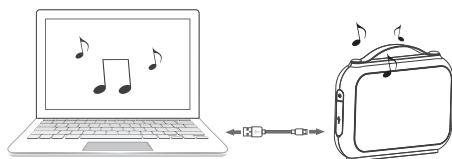
Қуат түймесі Қосулы. / Выкл.

Қосу тамақтану. Түймесін басып, ұстап тұрыңыз, Вкл./Off (өшірулі) (1), қосу үшін бағанды. Боласыздар қысқа дыбыс сигналы беріледі. Өшіру тамақтандыру. Қайтадан түймесін басып, ұстап тұрыңыз, Вкл./ Off (өшірулі) тамақтану, тамақтану ажыратылады.

Түймесі	Операция	Режимі музыка тыңдау	Кіріс шақыру	Режимі Handsfree
⏻	Ұзақ басу	Вкл./Өшірулі.	Вкл./Өшірулі.	Вкл./Өшірулі.
+	Жылдам басу	Дыбыс деңгейін ұлғайту	Дыбыс деңгейін ұлғайту	Дыбыс деңгейін ұлғайту
	Ұзақ басу	Келесі трек		
▶	Жылдам басу	Ойнату/ кідірту	Қоңырауға жауап беру	Іліп түтікке
-	Жылдам басу	Дыбыс деңгейін азайту	Дыбыс деңгейін азайту	Дыбыс деңгейін азайту
	Ұзақ басу	Алдыңғы трек		
⌘	Жылдам басу	Эквалайзер режимін өзгерту		
📶	Жылдам басу	Өшіру Bluetooth		

📌 Функция қолдарыңыз Hands-free

Режимінде Bluetooth кіріс қоңырау кезінде түймесін басып, ойнату/ кідірту, қоңырауға жауап беру үшін, тағы бір рет басыңыз, іліп құрайды.

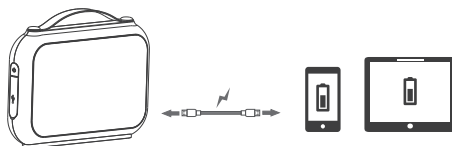


⚠️ Ойнату деректерді КОМПЬЮТЕРГЕ USB-порты арқылы

1. Кабелі арқылы Micro-USB жақтық колонканы компьютерге, мақала бастайды ойнатуға болады, компьютердің сыртқы динамик.
2. Тез түймесін қайта-қайта басыңыз тамақтандыру үшін ауыстыруға режимдері арасындағы Bluetooth және ойнату ДК USB-порты арқылы.

📌 Функция портативті батарея Power Bank

Бағанды пайдалануға болады ретінде портативті батарея қоса отырып, оны USB-порты арқылы мобильдік телефон немесе планшет.



Зарядтау

1. Колонка бар құрастырылған қайта қуаттанатын аккумулятор. Пайдалану алдында көз жеткізіңіз ол толық зарядталған арқылы кабель Micro-USB.
2. Қақпағын ашыңыз, USB, содан кейін қосыңыз зарядты кабель Micro-USB.
3. Зарядтау уақыты шамамен 4 сағатқа 5 В, 1 А; жұмыс уақыты колонкалар кезінде 50% - ға дыбыс шамамен 4-6 сағат.

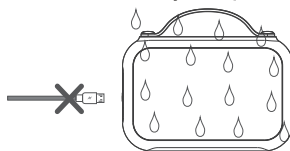
Режимі Bluetooth

1. Режимі әдепкі режимі Bluetooth, сіз қосасыз бағанға бірінші рет.
2. Қосыңыз, Bluetooth қосылымы және сіздің ұялы құрылғыңызда орындаңыз іздеу таңдаңыз «PSPB-220». Енді мақала және мобильдік құрылғы подключатся бір-біріне.
3. Түймесін басып, Bluetooth функциясын өшіру Bluetooth қосылымы және қайтадан басыңыз, оны қайтадан қосу үшін.

Қорғау туралы шашырандыларынан IPX5

1. Колонка бар деңгейі шашыраудан қорғауға IPX5 — бұл қорғалған әсерінен су тамшылары диаметрі 6,3 мм.
2. **МАҢЫЗДЫ.** Қамтамасыз ету үшін, шашыраудан қорғауға колонкалар, пожалуйста, өшіріңіз барлық кабельдік байланыстар мен тығыз қақпағын жабыңыз.

Тигізбеңіз бағанға әсеріне су зарядтау кезінде. Олай болмаған жағдайда, әсері сұйықтық бағанды әкелуі мүмкін оның необратимому зақымдалуы мүмкін.



Сақтық шаралары

1. Егер мақала емес, ең алдымен, бұл төмен зарядпен батарея. Көріңіз зарядтау батарея, содан кейін қайта қосыңыз жақтық колонканы.
2. Зарядтау кезінде бағанды өшіру. Бұл арттыруға мүмкіндік береді аккумулятордың жұмыс мерзімі.
3. Пайдалану алдында бірінші рет толығымен зарядтаңыз литиевый батарея.
4. Көз жеткізіңіз батарея толығымен зарядталған болса, оны пайдаланбаған ұзақ уақыт бойы.
5. Ешқашан батареяны отқа немесе ыстық температуралардың әсеріне, яғни жоғары 45°C.
6. Тырыспаңыз, өз бетінше өзгертуге, жөндеуге немесе аккумуляторды бөлшектеуге.
7. Заряды төмен батарея әкеледі ақау үндеткіштер немесе деңгейін төмендету үшін, дыбыс. Батареяны зарядтаңыз жою үшін проблема болып табылады.
8. Ғана пайдаланыңыз жеткізілетін біздің өндіруші қуат кабелі мен қорек блогы.



Назар аударыңыз

Сәйкес тұрақты жетілдірумен техникалық сипаттамалары мен дизайнын өзгерту енгізуі мүмкін алдын ала ескертусіз.



Кәдеге жарату туралы ақпарат



Бұл құрылғы, қайта өңделіп, кәдеге жаратуға болатын, жоғары сапалы материалдар мен компоненттерден жасалған. Мына нышан, электр және электрондық жабдық қолданып болғаннан кейін тұрмыстық қалдықтардан бөлек өңделіп, оны кәдеге жаратуға болады дегенді білдіреді.



Назар аударыңыз

Бұл өнімде бағалы металдар жоқ.



HARPER

Портативная
Bluetooth колонка

PSPB-220

Производитель: Харпер Интернэшнл Трейдин Лимитед 15Ф, Радио Сити, 505 Хэннесси Роуд, Козвэй Бэй, Гонконг, КНР. Сделано в КНР.

Товар сертифицирован в соответствии с «Законом о защите прав потребителей».

Срок службы изделия – 2 года.

Гарантийный срок – 1 год.

Гарантийное обслуживание осуществляется согласно прилагаемому гарантийному талону.

Гарантийный талон и руководство по эксплуатации являются неотъемлемыми частями данного изделия.

Дополнительную информацию о товаре и данные авторизованного сервисного центра вы можете узнать на сайте www.harper.ru

Manufacturer: Harper International Trading Limited 15F, Radio city, 505 Hennessy road, Causeway Bay, Hong Kong, China. Made in China.

The product is certified in accordance with the «law on consumer protection».

The service life of the product-2 years.

The warranty period is 1 year.

Warranty service is carried out according to the attached warranty card.

The warranty card and operating manual are integral parts of this product.

Additional information about the product and the data of the authorized service center you can find on the website www.harper.ru

Өндіруші: Харпер Интернэшнл Трейдин Лимитед 15Ф, Радио Сити, 505 Хэннесси Роуд, Козвэй Бэй, Гонконг, ҚХР. ҚХР жасалған

Тауар «Тұтынушылардың құқығын қорғау туралы» Заңға сәйкес сертификатталған.

Қызмет көрсету мерзімі – 2 жыл.

Кепілдік мерзімі – 1 жыл.

Кепілді қызмет көрсету кепілдік талонына сәйкес жүргізіледі.

Кепілдік талоны мен пайдалану бойынша нұсқаулық бұл өнімнің ажырамас бөлігі болып табылады.

Тауар туралы қосымша ақпаратты және авторландырылған сервис орталықтарының деректерін www.harper.ru сайтынан біле аласыз.

