

*Руководство по обслуживанию и установке
кухонной плиты
РКА 58 008*

акро

ПРОИЗВОДИТЕЛЬ:

Производственно-торговое предприятие "АКРО"

Spółka Jawna

05-080 Изабелин-Ляски, ул. Лонкова, д. 9

www.akro.pl

Предприятие:

06-430 Сонс, ул. Цехановска, д. 26 тел.

(0-23) 671-34-70

факс (0-23) 671-34-72

УВАЖАЕМЫЕ ГОСПОДА

Поздравляем! Вы сделали правильный выбор. Наши изделия разработаны и направлены на удовлетворение Ваших ожиданий и безусловно будут частью современно оснащенного домашнего хозяйства. Мы убеждены, что современное, удобное и практичное оборудование, изготовленное из высококачественных материалов, удовлетворит все Ваши требования.

Прежде чем приступить к установке и использованию приобретенной кухонной плиты, рекомендуется внимательно прочитать настоящее руководство, а также содержащиеся в ней правила безопасности использования. Надеемся, что будете довольны выбором продукта нашей компании.

акро

1. ПРАВИЛА БЕЗОПАСНОСТИ

Электрическая безопасность

- Убедитесь, что оборудование установлено надлежащим образом и заземлено квалифицированным персоналом.
- В случае возникновения проблем обращайтесь только к квалифицированным специалистам сервисного центра.
- Ремонты, выполняемые неквалифицированным персоналом, могут привести к нанесению ранений или к серьезным неисправностям в работе плиты. Если Ваше оборудование требует ремонта, просим связаться с местным сервисным центром или продавцом. Несоблюдение этих правил может причинить ущерб оборудованию и привести к потере гарантии.
- В случае неправильной работы, трещин, щелей, ямок:
 - выключите все нагревательные зоны,
 - отключите питание кухонной плиты и свяжитесь с местным сервисным центром.
- Если плита потрескается, выключите оборудование, чтобы избежать поражения электрическим током. Не пользуйтесь кухонной плитой перед заменой стеклянной поверхности.
- Не используйте кухонную плиту для подогревания алюминиевой фольги, продуктов, завернутых в алюминиевую фольгу или мороженой пищи, упакованной в алюминиевую посуду.

Безопасность использования

- Настоящее оборудование предназначено исключительно для обыкновенной варки и жарки в домашнем хозяйстве. Оно не предназначено для коммерческого или промышленного применения.
- Никогда не используйте кухонную плиту для отопления помещений.
- Соблюдайте осторожность при подключении электрического оборудования вблизи кухонной плиты. Провода питания не могут соприкасаться с поверхностью нагревательной плиты.
- Горячий жир и масло легко воспламеняются. Никогда не оставляйте плиту без присмотра во время приготовления блюд на жире или масле, например во время жарки картофеля-фри.

- После окончания использования плиты выключайте нагревательные зоны.
- Всегда соблюдайте чистоту панели управления.
- Никогда не оставляйте возгораемых материалов вблизи кухонной плиты – это может привести к воспламенению.

Безопасность во время очистки

- Всегда выключайте оборудование перед очисткой.
- Не чистите кухонной плиты с помощью оборудования, образующего пар или оборудования высокого давления.
- Рекомендуется чистить кухонную плиту согласно правилам очистки и ухода, содержащимся в настоящей инструкции обслуживания.

Безопасность детей

- Оборудование не предназначено для неконтролируемого использования маленькими детьми или очень пожилыми людьми. Надо следить за детьми, чтобы не играли рядом с плитой.
- Нагревательные зоны и их близость могут быть очень горячие во время варки. Не разрешайте маленьким детям приближаться к оборудованию.

Утилизация

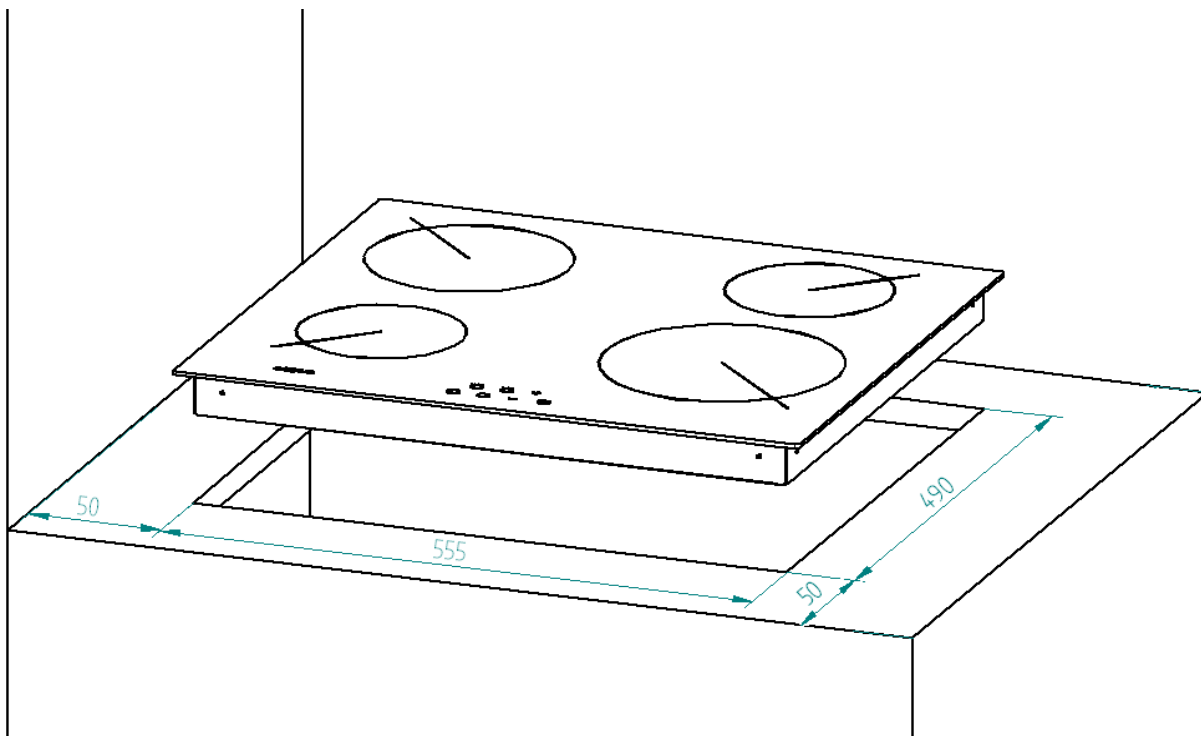
- Рассортировать упаковочные материалы для рециклинга и выбросить их в месте коммунального приема мусора.
- Перед удалением оборудования, постоянно подключенного к электрическому питанию (без вилки), квалифицированный электрик должен отключить его от источника питания.
- Перед утилизацией надо прочно приостановить оборудование. Отрезать от оборудования провод электрического питания (после отключения от питания), а также все неприкрепленные присоединительные провода.
- Нужно позаботиться о правильной утилизации оборудования.

2. УСТАНОВКА

Установка кухонной плиты для застройки

Кухонная плита для застройки предназначена для размещения в отверстии в столешнице. Подбор плиты может быть осуществлён только квалифицированным специалистом. Специалист-электрик должен присоединить оборудование к питательной сети. И так следует соблюдать местные правила безопасности, а также технические условия присоединения, требуемые местным энергетическим предприятием.

1. Приготовить столешницу как указано на рисунке.



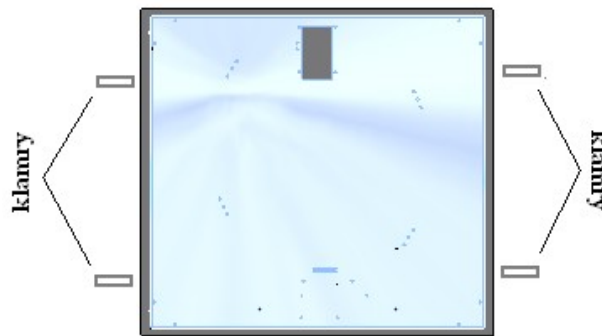
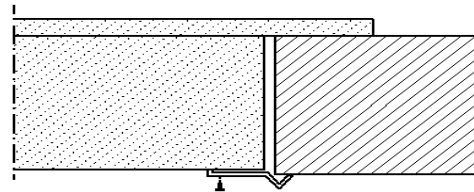
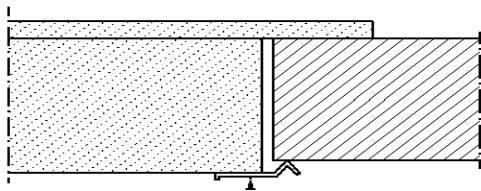
2. Поставленную вместе с плитой прокладку надо во время установки плиты наложить вокруг стеклянной рамы на нижней поверхности так, как указано на рисунке.



3. Установить кухонную плиту посередине, в отверстии в столешнице.
4. Прикрыть плиту соответственно с рисунком при помощи монтажной застёжки.

1. Если толщина столешницы составляет 2 или 3 см.

2. Если толщина столешницы составляет < 4 см.



Внимание:

Ни в коем случае нельзя уплотнять кухонную плиту силиконом!

Позже, во время разборки кухонной плиты, могут возникнуть повреждения.

Электрический ввод

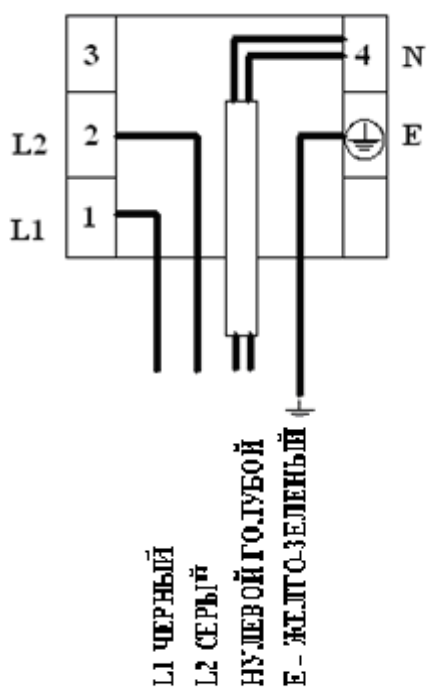
- Не следует присоединять плиту к электрическому питанию прежде чем полностью не удалит упаковку и защитные элементы, используемые во время транспорта.
- Перед присоединением кухонной плиты к электрическому питанию следует убедиться, что напряжение и частота, указанные на заводской табличке, соответствуют параметрам питания.
- Установка должна быть выполнена исключительно квалифицированным электриком.
- Изделие должно быть присоединено к системе заземления.
- Учитывая безопасность изоляции, длина провода не должна превышать 2 м.
- Питательный провод надо положить издалека от кухонной плиты.
- Чтобы присоединить плиту к электропитанию, надо разобрать крышку соединительной коробки на нижней стороне оборудования. Это обеспечит доступ к зажимам. После присоединения надо вновь закрыть крышку и прикрепить питательный провод с помощью застёжки.
- В качестве соединительного провода надо использовать провод по крайней мере типа H05 RR-F.

Внимание:

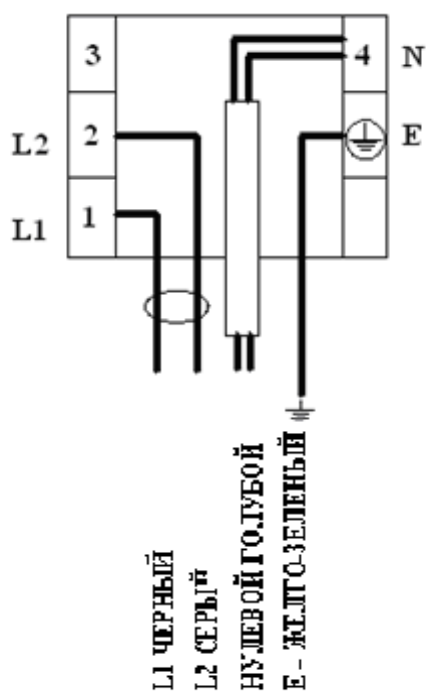
Производитель не несет ответственности за ущербы, вызванные использованием плиты, присоединённой к электрическому питанию без жилы заземления.

Если провод был поставлен вместе с плитой:

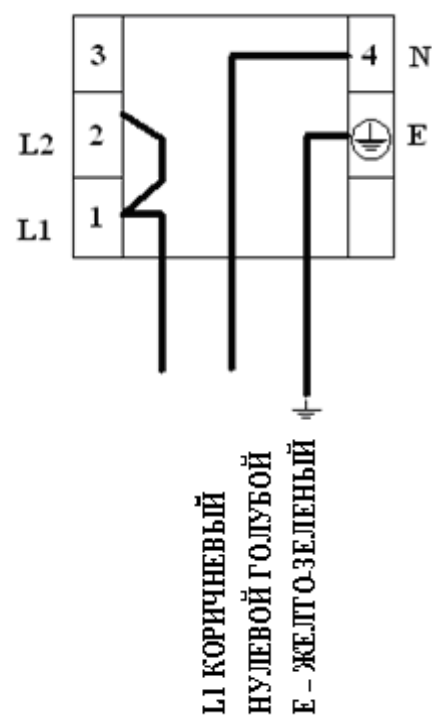
5x1,5 MM²
380-415V ~ 2 N



5x1,5 MM²
220-240V ~



3x2,5 MM²
220-240 ~

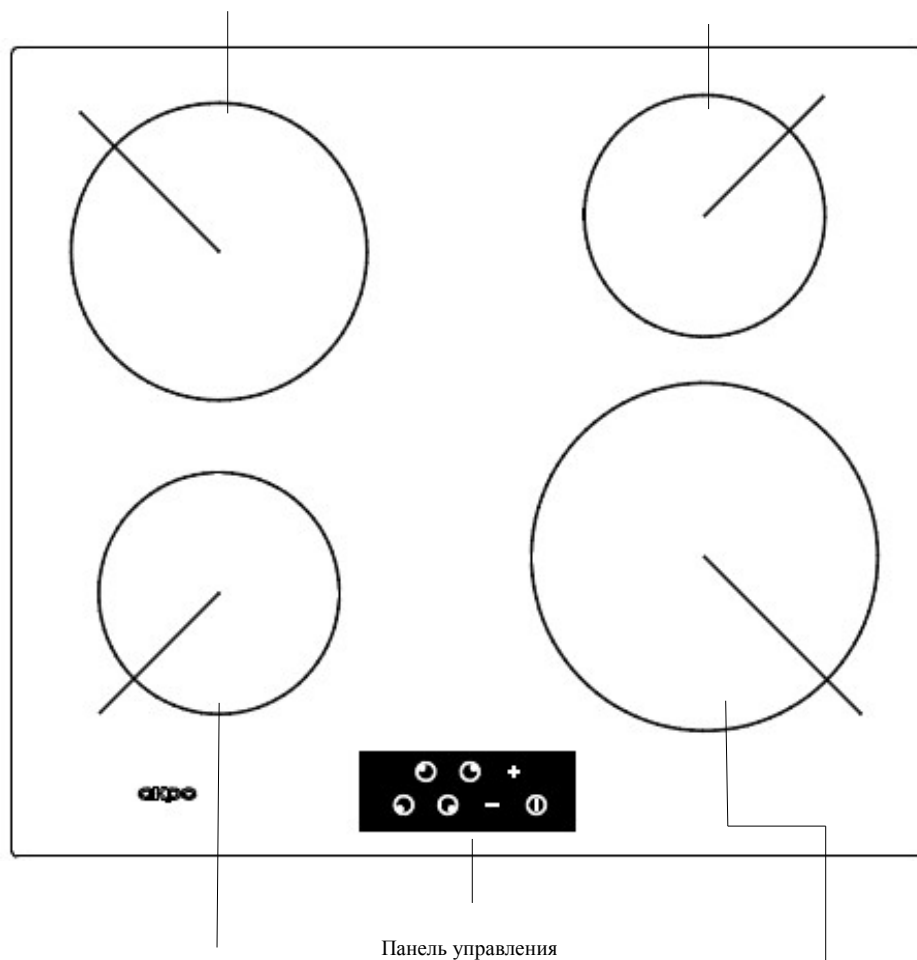


3. ОБСЛУЖИВАНИЕ

Нагревательные зоны и панель управления

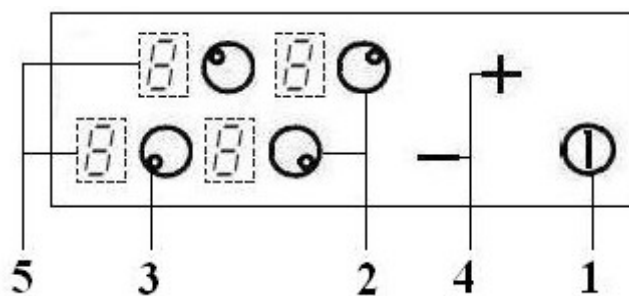
Одиночная нагревательная зона 1800 В Ø 180 мм

Нагревательная зона под противень 1 200 В Ø 148 мм



Двойная нагревательная зона 1 200 В Ø 148 мм

Одиночная нагревательная зона 2 300 В Ø 210 мм



1. Кнопка включи/выключи
2. Кнопка выбора нагревательной зоны
3. Символы, соответствующие нагревательным зонам на кухонной керамической плите

4. Кнопка плюс (увеличить) / кнопка минус (уменьшить)
5. Индикатор уровня мощности нагрева

Обслуживание с помощью сенсорных кнопок

Обслуживание плиты из керамического стекла осуществляется с помощью сенсорных кнопок Touch Control. Сенсорные кнопки действуют следующим образом: кончиком пальца надо коснуться символа на поверхности керамической плиты. Каждый правильный запуск будет подтвержден коротким звуковым сигналом.

Кнопка включи/выключи (1)

С помощью этой кнопки включается/выключается вся кухонная плита. Эта кнопка является главным выключателем.

Кнопка выбора нагревательной зоны, например нижняя слева (2)

Путём нажатия одной из доступных кнопок выбора нагревательной зоны выбирается одна нагревательная зона, для которой можно затем с помощью кнопки плюс или кнопки минус задать уровень мощности нагрева.

Кнопка плюс / кнопка минус (4)

С помощью этих кнопок возможна настройка мощности нагрева, автоматического выключения и таймера. Кнопка минус уменьшает установленные значения, кнопка плюс увеличивает их. Установленные значения можно ликвидировать, нажимая одновременно на обе кнопки.

Индикатор уровня мощности нагрева (5)

Индикатор уровня мощности нагрева указывает выбранный уровень нагрева или:

H..... Остаточное тепло

A..... Защитная блокировка от детей

Максимальное нагревательное время

Если одна из нагревательных зон не отключена и если уровень мощности нагрева зоны не изменится, эта зона отключится автоматически по истечении указанного ниже времени.

Настроенная степень мощности нагрева	Ограничение времени пользования (время)
1	6
2	6
3	5
4	5
5	4
6	1,5
7	1,5
8	1,5
9	1,5

Показатель остаточного тепла

После выключения единичной зоны нагрева, как и всей кухонной плиты, накопление **H** термоэнергии в зонах указывается таким образом, что включается показатель („горячая“) на **H** числовом индикаторе соответствующих зон нагрева.

Важно:

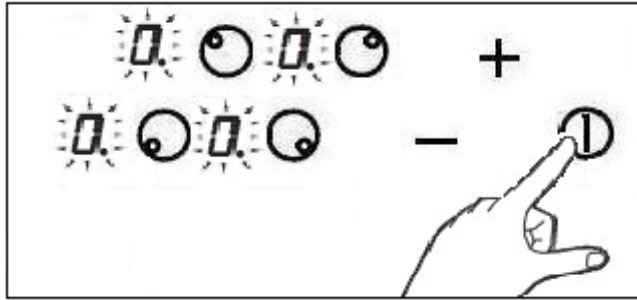
- Пока показатель остаточной термоэнергии включен, существует риск ожога.
- Риск ожога существует также после погашения показателя **H**, т.е. при температуре около 60°C.
- В случае перерыва в подаче тока индикатор погаснет и информация о накоплении термоэнергии в зоне не будет уже доступна. Одновременно зона в дальнейшем может быть настолько горячей (около 60°C), что может существовать риск получения ожога. Можно его избежать, всегда соблюдая осторожность вблизи кухонной плиты.

Остальные функции

В случае длительного или одновременного нажатия на одну или больше кнопок (например: когда по ошибке поставим кастрюлю на сенсорные кнопки) появится код ошибки **ER03**.

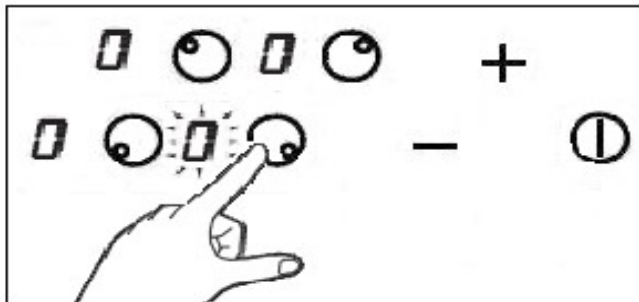
Включение оборудования

1. Кнопку **включи/выключи** следует нажимать до сих пор, пока на индикаторе мощности нагрева начнет отображаться 0. Пункты готовности мигают. Управление готово к работе.

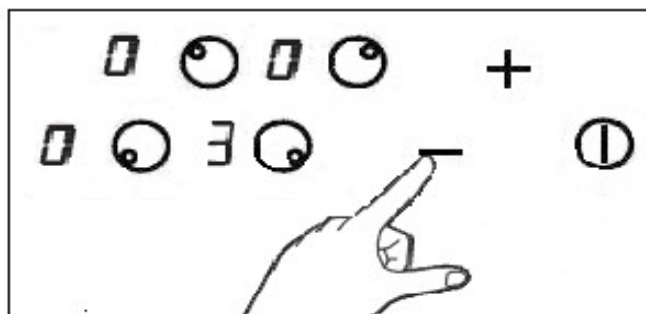


Внимание:

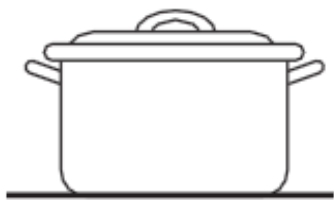
- Если какая-либо из нагревательных зон раньше использовалось, на дисплее будут попеременно мигать „0" и „H".
2. . Затем следует нажать данную кнопку выбора зоны нагрева (например для нижней зоны справа). Индикатор выбранной зоны нагрева будет светлее, а остальные индикаторы погаснут на 10% по сравнению с первичной яркостью.



3. С помощью кнопки плюс или кнопки минус следует выбрать любую мощность нагрева. Нажимая на кнопку плюс, включаем уровень варения 1, нажимая на кнопку минус, включаем уровень варения 9.



4. На зону нагрева следует поставить **металлическую кастрюлю**.



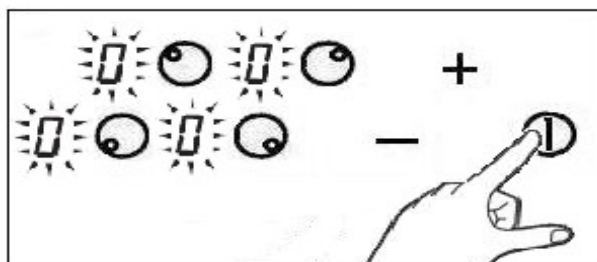
Для того, чтобы одновременно варить на остальных зонах нагрева, следует повторить действия, описанные в пунктах от 2 до 4.

Защитная блокировка от детей

Благодаря защитной блокировке от детей желаемый или нежелаемый пуск кухонной плиты детьми невозможен. Блокируется целая система управления.

Включение защитной блокировки от детей

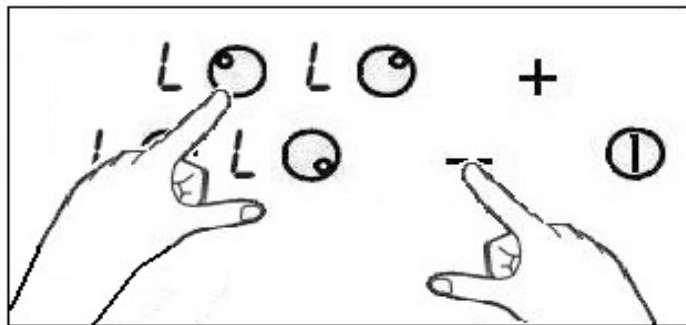
1. Нажмите кнопку включи/выключи, чтобы включить кухонную плиту .



2. Сразу после этого, чтобы включить защитную блокировку от детей, следует сперва нажать **кнопку минус**, а в потом **верхнюю слева кнопку выбора нагревательной зоны**. На индикаторах уровня мощности нагрева отобразится буква L для Child-Lock; Целая система управления **заблокирована и нагревательная плита выключится самостоятельно**. Если какая-либо из нагревательных зон была раньше в эксплуатации и она в фазе „горячо”, индикаторе будут попеременно отображаться „L” и „H”.

Внимание

Система управления останется заблокированной, даже если выключим её с помощью кнопки включить/выключить, а в следующем опять включим заново. Блокировка не будет снята даже в случае **перерыва в подаче тока**.



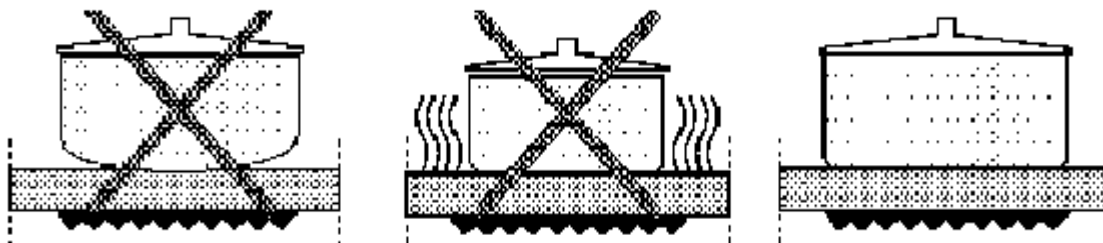
Снятие защитной блокировки от детей

1. Нажать кнопку включи/выключи
2. Чтобы деактивировать **защитную блокировку от детей**, сразу после того следует сперва нажать кнопку минус, а в следующем верхнюю слева кнопку выбора нагревательной зоны.

4. ИСПОЛЬЗОВАНИЕ СООТВЕТСТВУЮЩЕЙ ПОСУДЫ

Для обеспечения максимальной производительности и безопасности следует использовать кастрюли, размеры которых рекомендуются для отдельных зон нагрева.

- Пользоваться кастрюлями, емкость которых соответствует количеству приготавливаемого блюда, чтобы оно не переливалось и не вызывало необходимости чистить плиту.
- Кастрюли следует ставить по середине зоны нагрева. Переноса кастрюли с одной конфорки на другую, следует всегда их поднимать, а не передвигать.
- Следует пользоваться стальными кастрюлями или стеклянную жаростойкую посуду.
- Не пользоваться кастрюлями с вогнутым ни выпуклым дном.
- Высочайшая производительность достигается при использовании кастрюлей, диаметр которых соответствует размеру нагревательного элемента.

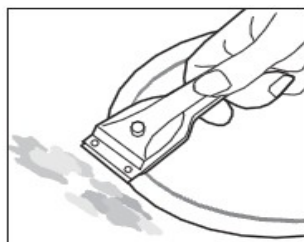


5. ОЧИСТКА

- Перед очисткой следует выключить питание плиты.
- Убедитесь, что плита достаточно остыла.
- Для чистки плиты не используйте оборудования образующего пар или с распылителем.

Внешние поверхности

- Для очистки плиты снаружи следует использовать влажную тряпку и небольшое количество жидкости для мытья посуды.
- Не использовать никаких острых предметов, крупнозернистых моющих средств для очистки, которые могут повредить поверхность и детергентов.
- После очистки плиту следует отполировать досуха чистой тряпкой таким образом, чтобы на поверхности плиты не остались никакие следы жидкости для мытья посуды.
- Для очистки плиты от остатков пищи и упорных пятен можно использовать скребок для керамических нагревательных плит (можно приобрести в специализированных магазинах).
- Пригорелый сахар и расплавленные пластмассы следует удалить еще в горячем виде.
- Песчинки, которые могут упасть на кухонную плиту во время очистки картофеля или салата, могут повредить поверхность при передвижении кастрюли. Поэтому надо обращать внимание на то, чтобы на плите не оставлять песчинок.



6. РЕШЕНИЕ ПРОБЛЕМ



Непрофессиональные ремонты оборудования опасны, так как существует риск поражения током или короткого замыкания. Во избежание ущерба здоровью и повреждения оборудования следует отказаться от них. Поэтому любые работы должны выполняться квалифицированным специалистом, например

специализированным техническим сервисом.

Что делать в случае проблем?

Невозможно включить плиту

- Электронный элемент поврежден. Выключить предохранитель и вызвать специализированный сервис.

Плита не нагревается

- Дефект плиты нагрева. Необходимо вызвать специализированный сервис.
- Внутренняя цепь данной многоцепной зоны нагрева повреждена. Ни в коем случае нельзя использовать все еще работающей внешней цепи. Вызвать специализированный сервис.

Со стороны кухонной плиты доходят звуки (например стрекот, хрупанье), или во время включения варочной поверхности слышно брнчание.

- Эти звуки обусловлены технически и не влияют на качество и работу оборудования.

Индикатор-LED уровня мощности нагрева или индикатор остаточной теплоты Н не светятся или светятся частично.

- Индикатор- LED поврежден. Следует вызвать специализированный сервис.

Существует риск ожога, потому что система предупреждающая о высокой температуре не работает.

На кухонной плите видны царапины или трещины

- В случае трещин, ямок, царапин или других повреждений керамической поверхности существует риск поражения электрическим током. Оборудование следует немедленно выключить. Следует также немедленно выключить предохранитель в домашнем хозяйстве и вызвать специализированный сервис.

Предохранители многократно выбиваются?

- Следует вызвать специализированный сервис или электрика

Внимание

Следует сохранить талон как доказательство покупки вместе с гарантийной карточкой с поставленным штампом для предъявления возможной рекламации. Без этих документов гарантия недействительна.

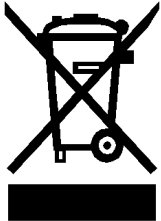
Производитель не несет ответственности за повреждения, возникшие вследствие установки и пользования оборудованием, которые не соответствуют настоящему руководству по эксплуатации, содержащемуся в вышеуказанном тексте.

Внимание

• Прибор не предназначен для использования лицами (включая детей) с пониженными физическими, чувственными или умственными способностями или отсутствия у них жизненного опыта или знаний, если они не находятся под контролем или не проинструктированы об использовании прибора лицом, ответственным за их безопасность.

Дети должны находиться под контролем для недопущения игры с прибором.

Poland



Правильное удаление продукта (использованное электрическое и электронное оборудование)

Символ, размещенный на продукте или в относящихся к нему текстах указывает на то, что продукт по истечении срока службы не следует удалять вместе с другими отходами из домашних хозяйств. Во избежание вредного влияния на окружающую среду и здоровье людей вследствие неконтролируемого удаления отходов следует отделить продукт от отходов другого типа, а также соблюдать правила ответственного рециклинга с целью популяризации повторного использования материальных ресурсов как качестве постоянной практики.

Для того, чтобы получить информацию о месте и способе безопасного для среды рециклинга этого продукта, пользователи в домашних хозяйствах должны связаться с пунктом розничных продаж, в котором приобрели продукт или с органом местных властей.

Коммерческие пользователи должны связаться со своим поставщиком и проверить условия договора покупки. Продукт не следует удалять вместе с другими коммерческими отходами.