



## HSB 610 BLACK Мультифункциональный духовой шкаф



HydroClean



70L



Plus Extension  
Telescopic  
Guide

### ОПИСАНИЕ

Мультифункциональный духовой шкаф

### ЛАЙФСТАЙЛ

Total

### ЦВЕТ



### КОД

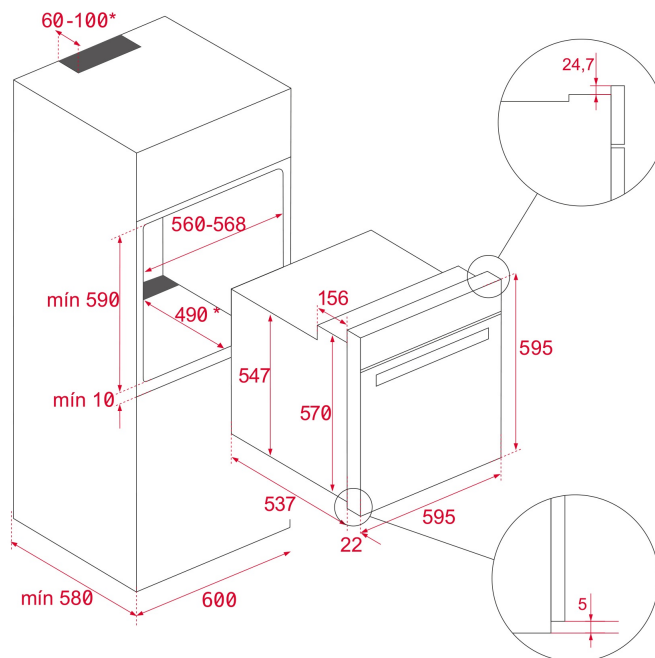
REF. 41560112  
EAN. 8421152156773

**ХАРАКТЕРИСТИКИ**

Мультифункциональный духовой шкаф  
Температурный диапазон 50-250 °С  
6 режимов приготовления  
Объем 70 л  
Hydroclean® ECO  
Фиксированные глянцевые регуляторы с металлическим ободком  
Крашенная матовая панель управления  
Таймер  
Стандартные петли двери  
Стандартный гриль  
Протектор для защиты от ожога грилем  
Механический быстрый разогрев  
Режимы: разморозка, ECO режим, гриль + нижний нагрев, гриль + нижний нагрев + конвекция, гриль, нижний нагрев  
Инновационное покрытие Slippery  
Динамическая система охлаждения (вентилятор с 1 скоростью)  
Рельефное дно камеры с углублением для воды для чистки Hydroclean  
Внутренняя поверхность дверцы из закалённого стекла  
Двухслойная термоизолированная дверца, 1 съёмное внутреннее стекло  
Блокировка для безопасности детей (таймер)  
Телескопические направляющие Easy Slide на 1 уровне  
5-уровневые хромированные направляющие  
1 глубокий противень (50 мм) с покрытием Slippery, 1 стандартная решётка  
Класс энергопотребления А  
Кабель 103 см без вилки  
Подсветка лампой накаливания 25 Вт  
Максимальная номинальная мощность 2615 Вт  
Сделано в Испании

## ГАБАРИТНЫЕ РАЗМЕРЫ

Высота изделия (мм): 595  
 Ширина изделия (мм): 595  
 Глубина изделия (мм):  
 537+22  
 Длина изделия (мм):  
 Вес нетто (кг): 27



## ТЕХНИЧЕСКИЕ ХАРАКТЕРИСТИКИ

### КОНКРЕТНЫЕ ОСОБЕННОСТИ

Сертификаты: N / CE / CCA / CB/ EAC  
 Количество камер: 1  
 Эмалированная камера: Да  
 Регулятор минимальной температуры (°C): 50  
 Регулятор максимальной температуры (°C): 250  
 Выбор функции: 7+0  
 Количество функций приготовления: 6  
 Гриль + Нижний нагрев: Да  
 Гриль: Да  
 Гриль + Нижний нагрев + Конвекция: Да  
 Нижний нагрев: Да  
 Функция ECO: Да  
 Механический быстрый разогрев: Да  
 Таймер обратного отсчёта: Да  
 Система съёмных противней: Да  
 Количество направляющих для противней (уровней): 5  
 Телескопические направляющие с плавным скольжением:  
 Да

## ЭЛЕКТРОСОЕДИНЕНИЕ

Максимальная номинальная мощность (Вт): 2615  
Частота (Гц): 50/60  
Номинальное напряжение (В): 220-240  
Длина соединительного кабеля (см): 110  
Энергопотребление внутренней подсветки (Вт): 25

## ЭНЕРГОПОТРЕБЛЕНИЕ

Энергопотребление на один цикл в нормальном режиме (кВт-ч): 0,82  
Энергопотребление на один цикл в режиме принудительной конвекции (кВт-ч): 0,71  
Нижний нагревательный элемент (Вт): 1150  
Гриль (Вт): 1400  
Традиционный режим (Вт): 2550  
Многофункциональный турбо-режим (Вт): 22  
Двигатель вентилятора охлаждения (Вт): 18

## СИСТЕМА БЕЗОПАСНОСТИ

Защита гриля: Да  
Система защиты противней от опрокидывания: Да  
Предохранительный термостат: Да

## СИСТЕМА ОЧИСТКИ

Эмаль Crystal Clean для лёгкой очистки (глянцевая): Да  
Hydroclean ECO: Да

## АКСЕССУАРЫ

Глубокий противень (50 мм): 1  
Стандартная решётка: 1

## ЭНЕРГОЭФФЕКТИВНОСТЬ

Класс энергопотребления: A  
Индекс энергоэффективности (EEI): 84,7



# HSB 610 BLACK

## ЭНЕРГЕТИЧЕСКАЯ МЕТКА

