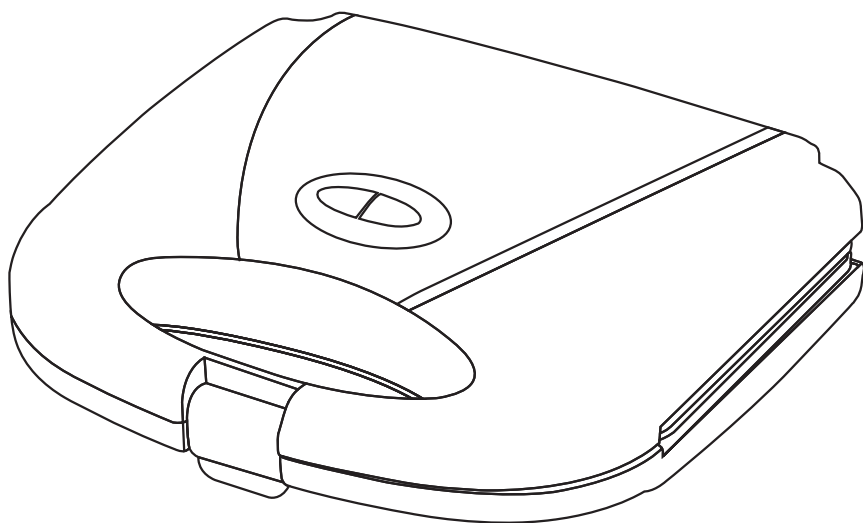




**ИНСТРУКЦИЯ
ПО ЭКСПЛУАТАЦИИ**



**СЭНДВИЧНИЦА
OLTO WA-3017**

Благодарим Вас за выбор продукции OLTO. Перед началом использования ознакомьтесь с инструкцией по эксплуатации и сохраните ее на случай возникновения вопросов по обслуживанию устройства.

МЕРЫ ПРЕДОСТОРОЖНОСТИ.

Подключение оборудования к сети должно осуществляться при полном соблюдении установленных правил и нормативов, действующих на территории страны.

Извлеките прибор из упаковки и убедитесь в его целостности и отсутствии повреждений. Уберите упаковочные материалы (пластиковые пакеты и скрепки) подальше от детей.

Перед включением прибора в сеть электропитания убедитесь, что напряжение и частота электросети соответствует указанным на маркировке изделия. Подключайте прибор к розетке с заземлением. Подключайте прибор только к источнику переменного тока.

Для дополнительной защиты целесообразно установить устройство защитного отключения (УЗО). Обратитесь за советом к квалифицированному специалисту.

Не рекомендуется пользоваться удлинителем. Если использование удлинителя становится необходимым, внимательно следуйте инструкциям, прилагаемым к удлинителю, не превышая предельной мощности, указанной на удлинителе.

Не отключайте в процессе работы устройства автоматический выключатель источника питания и не выдергивайте из розетки шнур питания.

При отключении прибора от электросети никогда не тяните за шнур питания или сам прибор, беритесь только за штепсель кабеля питания.

Обязательно вынимайте штепсель из розетки питания в случае длительного простоя оборудования.

Следите, чтобы шнур питания не перевешивался через край стола, раковины и др.

Ни в коем случае не пережимайте, не разрезайте и не наращивайте шнур источника питания. Повреждение шнура питания может привести к поражению электрическим током, короткому замыканию или явиться причиной пожара.

Не размещайте и не используйте прибор рядом с горючими смесями, распылителями, взрывоопасными и легковоспламеняющимися газами. Существует опасность воспламенения.

Не касайтесь управляющих кнопок влажными руками.

Не оставляйте работающий прибор без присмотра.

Размещайте и храните прибор в недоступном для детей месте.

Размещайте прибор на ровной термоустойчивой поверхности так, чтобы вокруг прибора было достаточно свободного места для циркуляции воздуха. Не ставьте прибор вплотную к кухонной мебели или другим предметам.

Не используйте устройство вне помещений.

Нельзя устанавливать прибор на расстоянии ближе 50 см от мебели, стен, занавесей или других предметов.

Не допускайте, чтобы шнур питания находился вблизи горячих поверхностей прибора или соприкасался с ними.

Следите, чтобы на горячую поверхность прибора не попадали посторонние предметы.

Не прикасайтесь к металлическим частям прибора во время его работы и после нее, т. к. в процессе работы они разогреваются до высоких температур и долго остывают.

Всегда выключайте прибор при его перемещении с одного места на другое.



Не пользуйтесь устройством в ваннных комнатах и в непосредственной близости от раукомойника, бассейна и т. п. Устройство не предназначено для использования в условиях высокой влажности и конденсации влаги. Никогда не ставьте прибор так, чтобы он мог упасть в бассейн, ванну или другую емкость с водой.

Не касайтесь управляющих регуляторов влажными руками.

Устройство предназначено исключительно для бытового применения.

Используйте устройство только так, как описано в инструкции. Запрещается любое использование устройства в целях, не предусмотренных изготовителем.

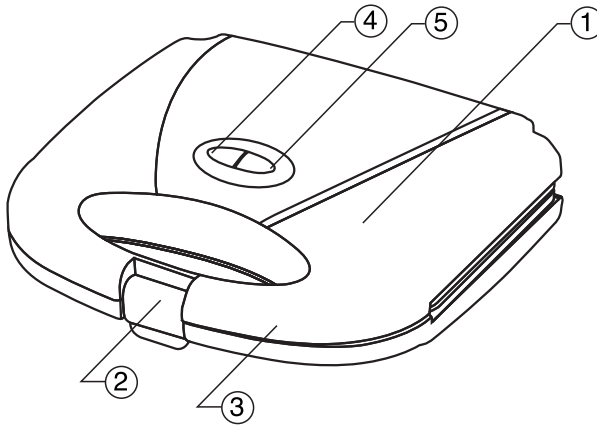
Производитель не несет ответственности за последствия неправильного использования прибора или несоблюдения мер предосторожности и безопасности, или возникшие в результате неправильной установки.

Устройство не предназначено для использования детьми или людьми, нуждающимися в опеке, без соответствующего наблюдения за ними. Необходимо следить за маленькими детьми с тем, чтобы они не играли с оборудованием.

Работы по техническому обслуживанию оборудования могут проводиться исключительно квалифицированным техническим персоналом. В противном случае ответственность за безопасность и соответствие правилам установки, ухода и техобслуживания возлагается на Пользователя.

При ремонте разрешается использовать исключительно запасные части рекомендованные производителем.

УСТРОЙСТВО ПРИБОРА



1. Корпус
2. Фиксатор ручек
3. Ненагреваемые ручки
4. Световой индикатор питания
5. Световой индикатор нагрева

ПОДГОТОВКА ПРИБОРА К РАБОТЕ

Очистите нагревательные поверхности влажной тканью или губкой. Перед началом приготовления всегда разогревайте нагревательные поверхности. Слегка смажьте нагревательные поверхности небольшим количеством пищевого масла. Включите прибор в электросеть, чтобы разогреть нагревательные поверхности. Оставьте включенный прибор в закрытом состоянии на 10 мин.

Внимание: При первом использовании возможен кратковременный выход незначительного количества дыма, т.к. с поверхностей прибора удаляется защитная смазка. **Запрещается употреблять в пищу первые бутерброды!**

Установите прибор на ровную горизонтальную жароустойчивую поверхность. Полностью размотайте шнур питания. Включите прибор в электросеть. Дождитесь, пока световой индикатор нагрева тостера погаснет, т.е. будет достигнута необходимая температура. При разогреве сэндвичница должна находиться в закрытом состоянии.

1. Слегка смажьте нагревательные поверхности небольшим количеством сливочного или растительного масла.

2. Отмотайте сетевой шнур на нужную длину и подключите вилку питания к электрической розетке. При этом загорятся красный и зеленый индикаторы. Красный индикатор горит всегда, пока прибор подключен к электросети. Зеленый индикатор горит во время нагрева нагревательных поверхностей. Когда зеленый индикатор погаснет, это будет значить, что прибор готов к использованию.

3. Пока сэндвичница разогревается, подготовьте бутерброды. Для каждого бутерброда потребуется два кусочка хлеба и начинка. Вы можете использовать собственные рецепты или воспользоваться предложенными в следующем разделе. Смажьте маслом кусочки хлеба с той стороны, где они будут соприкасаться с нагревательными поверхностями, чтобы получить приятную золотистую корочку. Чтобы начинка не вытекала из бутербродов, не кладите ее слишком близко к краям хлеба.

4. Откройте сэндвичницу и положите подготовленные бутерброды на нижнюю нагревательную поверхность. При желании вы можете приготовить только один бутерброд.

5. Чтобы закрыть сэндвичницу, медленно опускайте верхнюю нагревательную поверхность, пока автоматически не закроется защелка. Во время приготовления зеленый индикатор будет циклически загораться и гаснуть, что свидетельствует о включении и выключении нагрева для поддержания нужной температуры.

6. Через 3-5 минут откройте сэндвичницу, чтобы проверить готовность бутербродов: кусочки хлеба должны приобрести золотистую поджаристую корочку. Время приготовления зависит от типа хлеба, начинки и ваших предпочтений.

7. Достаньте готовые бутерброды. При необходимости используйте деревянную или пластиковую лопатку. Запрещается использовать вилку или другие острые или металлические предметы для этих целей.

8. Если вам нужно приготовить еще бутерброды, закройте сэндвичницу и подождите, пока зеленый индикатор погаснет. После этого положите в сэндвичницу новые бутерброды.

9. По окончании работы отключите прибор от электросети, подождите, пока он остынет, и проведите его чистку.

Внимание: Будьте осторожны с выходящим паром, чтобы не обжечься. Не касайтесь нагреваемых элементов, поскольку они становятся очень горячими. При необходимости используйте прихватки или рукавицы.

РЕЦЕПТЫ

Бутерброды с ветчиной, сыром и ананасом

Ингредиенты: 4 кусочка белого хлеба, 2 кусочка сыра, 2 кусочка ананаса, 2 тонких кусочка ветчины, молотый карри.

Разогрейте сэндвичницу. На два кусочка хлеба положите по одному кусочку сыра, ананаса и ветчины. Сверху немного посыпьте карри, а затем положите по кусочку хлеба.

Готовьте бутерброды 3-5 минут.

Бутерброды с томатом, сыром и анчоусами

Ингредиенты: 4 кусочка белого хлеба, 1-2 помидора, порезанных на ломтики, 2 столовых ложки тертого сыра пармезан, 6 анчоусов, паприка, майоран.



Разогрейте сэндвичницу. На два кусочка хлеба положите кусочки томатов, анчоусы и посыпьте тертым сыром. Приправьте сверху паприкой и майораном, а затем положите по кусочку хлеба.

Готовьте бутерброды 3-5 минут.

ЧИСТКА

После использования обязательно чистите прибор. Перед чисткой отключите его от электросети и дайте остыть. Используйте влажную мягкую ткань или губку с нейтральным моющим средством. Не используйте при чистке острые предметы и абразивные чистящие средства, чтобы не повредить антипригарное покрытие.

Никогда не погружайте прибор, штепсель или шнур питания в воду и не допускайте, чтобы вода попадала на прибор. После чистки дайте прибору высохнуть.

ХРАНЕНИЕ

Отключите прибор от электросети. Проведите процедуру чистки прибора. Смотайте шнур питания свободными кольцами. Прибор и шнур питания должны храниться так, чтобы они не подвергались воздействию жары, прямых солнечных лучей или влажности. Храните прибор и принадлежности в сухом, прохладном месте в вертикальном положении.

ТЕХНИЧЕСКИЕ ХАРАКТЕРИСТИКИ

Мощность 750 Вт

Напряжение питания 220-240 В ~50 Гц

Антипригарное покрытие пластин

Индикатор готовности и нагрева

Защита от перегрева

Прорезиненные ножки

Вес – 1,9 кг

Размер: 21,5 × 12,5 см

Примечание.

В соответствии с постоянным совершенствованием технических характеристик и дизайна, возможно внесение изменений без предварительного уведомления.

ИНФОРМАЦИЯ ОБ УТИЛИЗАЦИИ



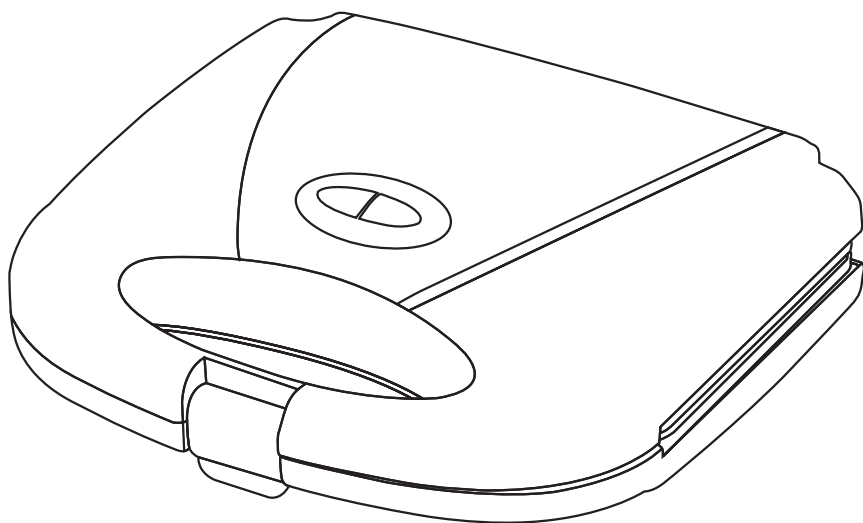
Данное устройство разработано и изготовлено из высококачественных материалов и компонентов, которые могут быть переработаны и использованы повторно. Данный символ означает, что электрическое и электронное оборудование после окончания использования должно быть утилизировано отдельно от бытовых отходов.

Примечание.

Данное изделие не содержит драгоценных металлов



**ПАЙДАЛАНУ БОЙЫНША
БАСШЫЛЫҚ**



**СЭНДВИЧ ЖАСАУШЫ
OLTO WA-3017**

«OLTO» компаниясының өнімін таңдағаныңыз үшін алғыс білдіреміз. Өнімді пайдаланар алдында пайдаланушы нұсқаулығымен танысыңыз және құрылғыға қызмет көрсету бойынша сұрақтар туындаған жағдайда оған жүгіну үшін сақтап қойыңыз.

ҚАУІПСІЗДІК ШАРАЛАРЫ

Жабдықты желіге қосу елдегі қолданыстағы ережелер мен ережелерге толық сәйкес жүзеге асырылуға тиіс.

Құрылғыны орауышынан шығарып алыңыз және оның бүлінбегенін және бүлінбегенін тексеріңіз. Орам материалдарын (пластикалық пакеттер мен қапсырмаларды) балалардан алшақ ұстаңыз.

Құрылғыны электр желісіне қоспас бұрын, электр желісінің кернеуі мен жиілігін өнімнің жапсырмасында көрсетілгендей етіп тексеріңіз. Құрылғыны жерге қосылған қуат розеткасына қосыңыз. Құрылғыны тек айнымалы ток көзіне қосыңыз.

Қосымша қорғау үшін қалдық ток құрылғысын (RCD) орнату ұсынылады. Кеңес алу үшін білікті мамандармен кеңесіңіз.

Ұзартқыш сымын қолданбаңыз. Ұзартқышты пайдалану қажет болған жағдайда, ұзартқыш сыммен бірге берілген нұсқаулықтарға мұқият назар аударыңыз, ұзартқыш сымда көрсетілген қуат шегінен асырмаңыз.

Жұмыс кезінде қуат қосқышын ажыратпаңыз немесе қуат сымын розеткадан суырыңыз.

Құрылғыны электр желісінен ажыратқанда, электр шнурын немесе құрылғыны ешқашан тартып алмаңыз, тек қуат сымының ашасынан ұстаңыз.

Ұзақ уақытша тоқтаған жағдайда штепсельді розеткадан шығарыңыз.

Қуат сымы үстелдің шетінен, раковинаның және т.б.

Қуат сымын артық созбаңыз, кеспеңіз немесе кеңейтпеңіз. Қуат сымының зақымдануы ток соғуға, қысқа тұйықталуға немесе өртке себеп болуы мүмкін.

Құрылғыны жанғыш қоспалар, найзағайлар, жарылғыш және тұтанғыш газдарға жақын қоймаңыз немесе қолданбаңыз. Өрт қаупі бар.

Басқару батырмаларын дымқыл қолмен ұстамаңыз.

Құрылғыны қараусыз қалдырмаңыз.

Құрылғыны балалардың қолы жетпейтін жерде сақтаңыз.

Құрылғыны тегіс, ыстыққа төзімді бетке қойыңыз, сонда ауаны айналдыруға арналған құрылғының айналасында жеткілікті бос орын бар. Құрылғыны ас үй жиһазына немесе басқа заттарға қоймаңыз.

Құрылғыны ашық ауада пайдаланбаңыз.

Құрылғыны жиһаздан, қабырғалардан, пердеден немесе басқа заттардан 50 см-ге жақынырақ орнатпаңыз.

Қуат сымының құрылғының ыстық беттеріне жақын немесе ыстық болып тұруына жол бермеңіз.

Құрылғының ыстық беттеріне бөтен заттардың тиюіне жол бермеңіз.

Жұмыс барысында және одан кейін құрылғының металл бөліктеріне қол тигізбеңіз, өйткені жұмыс кезінде олар жоғары температураға дейін қызады және ұзақ уақыт салқындатылады.

Құрылғыны бір жерден екінші жерге жылжытқанда әрқашан өшіріңіз.

Құрылғыны ванна бөлмесінде және жуынатын бөлмеде, бассейнде және т.б. жақын жерде пайдаланбаңыз. Құрылғы жоғары ылғалдылық пен конденсация жағдайында пайдалануға арналмаған. Құралды ешқашан бассейнге, ваннаға немесе басқа контейнерге түсетін етіп қоймаңыз.

Контроллерлерді дымқыл қолмен ұстамаңыз.

Құрылғы тек үйде пайдалануға арналған.

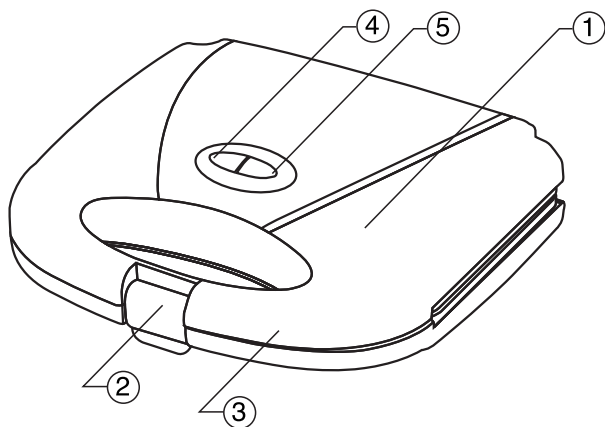
Құрылғыны нұсқаулықта сипатталғандай пайдаланыңыз. Құрылғыны өндіруші белгілеген мақсаттарға қолдануға тыйым салынады.

Өндіруші құрылғыны дұрыс пайдаланбаудың салдарынан немесе қауіпсіздік және қауіпсіздік шараларын сақтамағаны немесе дұрыс орнатылмау салдарынан жауапты емес.

Құрылғы балаларға немесе күтімге мұқтаж адамдарға тиісті бақылаусыз қолдануға арналмаған. Кішкентай балаларды жабдықпен ойнау үшін бақылау керек.

Жабдықтарға техникалық қызмет көрсетуді білікті техникалық мамандар ғана жүзеге асыра алады. Әйтпесе, орнату, техникалық қызмет көрсету және техникалық қызмет көрсету ережелерінің сақталуы мен сақталуы Пайдаланушыға жүктеледі.

Жөндеу кезінде оны дайындаушы ұсынған қосалқы бөлшектерді ғана пайдалануға болады.



1. Дене
2. Тұтқаны бекітіңіз
3. Жылыту тұтқалары
4. Қуат индикаторы
5. Жылыту көрсеткіші

ЖҰМЫСҚА ҚҰРЫЛҒЫНЫ ДАЙЫНДАУ

Жылыту беттерін дымқыл шүберекпен немесе губкамен тазалаңыз. Пісіруді бастау алдында әрдайым қыздыру беттерін алдын ала қыздырыңыз. Жылыту беттерін аз мөлшерде азық-түлік майымен майлаңыз. Жылыту беттерін қыздыру үшін құралды электр розеткасына қосыңыз. Құралды 10 минуттай жабық күйде қалдырыңыз.

Абайлаңыз: алғаш рет жүйеден түтіннің аз мөлшері кетуі мүмкін. Қорғаныш майы құрылғы беттерінен алынып тасталады. Алғашқы бутербродтарды жеуге тыйым салынады!

ЖҰМЫС ТӘРТІБІ

Құрылғыны деңгейге, көлденең, ыстыққа төзімді бетке қойыңыз. Қуат сымын толығымен босатыңыз. Құрылғыны электр розеткасына қосыңыз. Тостерді жылытуға арналған жарық индикаторы өшкенше күтіңіз, яғни. қажетті температураға дейін жетеді. Жылыту кезінде сэндвич жабық күйде болуы керек.

1. Майлы май немесе өсімдік майымен жылыту беттерін жеңіл жағыңыз.

2. Қуат сымын қажетті ұзындыққа шығарып, қуат ашасын электр розеткасына қосыңыз. Қызыл және жасыл индикаторлар жанады. Құрылғы желіге қосылған кезде қызыл жарық әрдайым қосулы. Жылыту беттерін қыздыру кезінде жасыл индикатор жанып тұрады. Жасыл жарық өшкенде, бұл құрылғының пайдалануға дайын екендігін білдіреді.

3. Сэндвич жылынып тұрғанда, бутербродтарды дайындаңыз. Өз рецепттеріңізді немесе келесі бөлімде ұсынылған ұсыныстарды қолдануға болады. Нан бөліктерін жағымды алтын қыртысты алу үшін қыздыру беттерімен байланыстыратын жағына майлаңыз. Сэндвичтерден толтыру толтырылмаса, нанның шеттеріне тым жақын қоймаңыз.

4. Сэндвичті ашып, төменгі қыздыру бетіне дайындалған бутербродтарды салыңыз. Қаласаңыз, тек бір сэндвич жасай аласыз.

5. Сэндвич панелін жабу үшін, ысқыштың үстіңгі жағын баяу төмендетіп, құлақ автоматты түрде жабылады. Пісіру кезінде жасыл индикатор циклды сөніп, қыздырылған температураны ұстап тұру үшін қызып тұрғандығын көрсетеді.

6. 3-5 минуттан кейін сэндвичтердің дайын екендігін тексеру үшін сэндвичті ашыңыз: нан кесектерін алтын қыртыстық қыртысымен сатып алу керек. Пісіру уақыты нан түріне, толтыруға және қалауыңызға байланысты болады.

7. Дайын сэндвичтерді алыңыз. Қажет болса, ағаштан немесе пластикалық шпательды пайдаланыңыз. Осы мақсат үшін штепсельді немесе басқа өткір немесе металл заттарды қолданбаңыз.

8. Егер сіз көп бутербродтарды дайындағыңыз келсе, сэндвичті жабыңыз және жасыл индикатор өшкенше күтіңіз. Содан кейін сэндвичке жаңа сэндвичтерді салыңыз.

9. Жұмыс аяқталғаннан кейін құрылғыны желіден ажыратыңыз, оны суытып күтіңіз және оны тазалаңыз.

Абайлаңыз: өзіңізді өртемегендіктен, қашып кететін бұмен сақ болыңыз. Қыздыру элементтеріне қол тигізбеңіз, себебі олар өте ыстық болады. Қажет болса, сөрелерді немесе қолтаңбаларды қолданыңыз.

РЕЦЕПТЫ

Ветчина, ірімшік және ананаспен сэндвич

Құрамы: ақ нан 4 тілім, ірімшік 2 тілім, ветчина ананас 2 жұқа тілімдерге 2 тілім, карри ұнтағы.

Сэндвичті алдын ала қыздырыңыз. нан екі тілім, ірімшік, ананас және ылғалды-атақтар бір тілімдерін салыңыз. Кішкене шашыраған карридің үстіңгі жағы, содан кейін бір бөлік нан салыңыз.

Сэндвичтерді 3-5 минут пісіріңіз.

Томат, ірімшік және аншовиктер бар сэндвичтер

Құрамы: жұқалап ақ нан 4 тілім, 1-2 қызанақ, Пармезан ірімшігі, 6 анчоусы, паприка, майоран ұнтақталған 2 ас қасық.

Сэндвичті алдын ала қыздырыңыз. нан екі тілім, қызанақ бөліктерін салып Анчоусы және үгітілген ірімшік себіңіз. Паприка мен маржорамның үстіне үстінде пісіріп, нанның бір бөлігін қойыңыз.

Сэндвичтерді 3-5 минут пісіріңіз.

ТАЗАЛАУ

Қолданғаннан кейін, құрылғыны тазалаңыз. Тазаламас бұрын оны ажыратып, суытыңыз. Бейтарап жуғыш зат қосылған дымқыл жұмсақ шүберекті немесе губканы қолданыңыз. Жабыспайтын жабынды зақымдамау үшін тазалау кезінде өткір заттарды немесе абразивті тазалағыштарды қолданбаңыз.

Құралды, шанышқыны немесе қуат сымын суға батыруға болмайды және құрылғыға судың түсуіне жол бермеңіз. Тазалап болғаннан кейін, құралды кептіріп алыңыз.

САҚТАУ

Құралды электр розеткасынан ажыратыңыз. Тазалау процедурасын орындаңыз. Қуат сымын бос сақиналармен ажыратыңыз. Құрылғы мен қуат сымдары жылудың, тікелей күн сәулесінің немесе ылғалдың әсеріне ұшыратпау үшін сақталуы керек. Құралды және оның керек-жарақтарын құрғақ, салқын жерде тік күйде сақтаңыз.

ТЕХНИКАЛЫҚ СИПАТТАМА

Қуаты 750 Вт

Электрмен жабдықтау 220-240 V ~ 50 Гц

Пластиналарды жабыспайтын жабу

Дайын және жылу индикаторы

Қызып кетуден қорғау

Резеңке аяқтар

Салмағы - 1,9 кг

Көлемі: 21,5 × 12,5 см

Ескерту.

Құрылғының техникалық сипаттамалары мен дизайнының жетілдірілуіне байланысты алдын ала хабарламай өзгерістер енгізілуі мүмкін.

КӘДЕГЕ ЖАРАТУ ТУРАЛЫ АҚПАРАТ



Бұл құрылғы, қайта өңделіп, кәдеге жаратуға болатын, жоғары сапалы материалдар мен компоненттерден жасалған. Мына нышан, электр және электрондық жабдық қолданып болғаннан кейін тұрмыстық қалдықтардан бөлек өңделіп, оны кәдеге жаратуға болады дегенді білдіреді.

Ескерту.

Бұл энімде багалы металдар жоқ



Товар сертифицирован в соответствии с «Законом о защите прав потребителей».

Срок службы изделия – 2 года.

Гарантийный срок – 1 год.

Гарантийное обслуживание осуществляется согласно прилагаемому гарантийному талону.

Гарантийный талон и руководство по эксплуатации являются неотъемлемыми частями данного изделия.

Производитель:

Харпер Интернэшнл Трейдин Лимитед
15Ф, Радио Сити, 505 Хэннесси Роуд,
Козвэй Бэй, Гонконг, КНР

Сделано в КНР

Тауар «Тұтынушылардың құқығын қорғау туралы» Заңға сәйкес сертифицикатталған.

Қызмет көрсету мерзімі – 2 жыл.

Кепілдік мерзімі – 1 жыл.

Кепілді қызмет көрсету кепілдік талонына сәйкес жүргізіледі.

Кепілдік талоны мен пайдалану бойынша нұсқаулық бұл өнімнің ажырамас бөлігі болып табылады.

Өндіруші:

Харпер Интернэшнл Трейдин Лимитед
15Ф, Радио Сити, 505 Хэннесси Роуд,
Козвэй Бэй, Гонконг, ҚХР

ҚХР жасалған

