

Руководство по эксплуатации
Гарантийный талон

Ручной отпариватель
BQ SG1000H

BQ

Условия транспортировки и хранения

Устройство в упакованном виде может транспортироваться в крытых транспортных средствах любого вида при температуре от -25°C до $+40^{\circ}\text{C}$, с защитой его от непосредственного воздействия атмосферных осадков, солнечного излучения и механических повреждений. Не храните устройство вне помещений или в местах, подверженных прямому воздействию погодных условий (прямой солнечный свет, ветер, дождь или температура ниже нуля градусов). Устройство сохраняет работоспособность при температуре воздуха от $+10$ до $+35^{\circ}\text{C}$, относительная влажность воздуха от 35 до 80%. Оберегайте устройство от значительных перепадов температур.

Технические характеристики

Модель	BQ SG1000H
Параметры электропитания	220–240 В, 50/60 Гц
Максимальная мощность	600 Вт
Температура пара	100–120 $^{\circ}\text{C}$
Объём резервуара для воды	110 мл
Класс защиты от поражения электрическим током	Класс I
Внешние размеры (ШxВxГ)	90x180x200 мм
Вес нетто	Прибл. 0,57 кг

Комплектация

Ручной отпариватель — 1 шт.
Насадка-щётка — 1 шт.
Руководство по эксплуатации — 1 шт.
Гарантийный талон — 1 шт.

Комплектация и технические характеристики изделия могут быть изменены без предварительного уведомления.

Меры безопасности и рекомендации по использованию

Перед началом эксплуатации электроприбора внимательно прочитайте настоящее руководство и сохраните его для использования в качестве справочного материала.

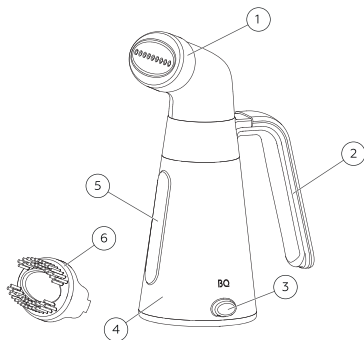
- Отпариватель предназначен для деликатного разглаживания складок на одежде или предметах интерьера.
- Используйте устройство только по его прямому назначению, как изложено в данном руководстве.
- Неправильное обращение с прибором может привести к его поломке, причинению вреда пользователю или его имуществу.
- Перед первым включением отпаривателя убедитесь, что напряжение электрической сети соответствует рабочему напряжению устройства.
- Запрещается использовать прибор вне помещений.
- Устанавливайте прибор вертикально на ровной влагостойкой поверхности, не кладите его горизонтально и не переворачивайте.
- Перед использованием прибора внимательно осмотрите сетевой шнур и убедитесь, что шнур не повреждён. Если вы обнаружили повреждение сетевого шнура, не пользуйтесь отпаривателем.
- Не допускайте соприкосновения сетевого шнура с горячими поверхностями и острыми краями мебели. Не допускайте повреждения изоляции сетевого шнура.
- Используйте только те насадки, которые входят в комплект поставки.
- Не рекомендуется включать прибор без воды.
- Отключайте устройство, если в резервуаре закончилась вода.
- Во время работы держите отпариватель вертикально и не переворачивайте его.
- Заливайте в резервуар только чистую воду, рекомендуется использовать воду прошедшую дополнительную очистку бытовыми фильтрами. Не используйте газированную воду и парфюмерные добавки.
- Обязательно отключайте отпариватель от сети перед его чисткой, перед тем как налить или вылить воду из резервуара, а также в том случае, если вы не пользуетесь устройством.

- Не закрывайте отверстия выхода пара и не вставляйте в них посторонние предметы.
- Во избежание получения ожогов держите отпариватель в руке на уровне кнопки подачи пара, поскольку верхняя часть корпуса отпаривателя сильно нагревается во время работы.
- Во время работы отпаривателя остерегайтесь получения ожогов горячим паром, выходящим из отверстий выхода пара.
- Используйте прибор строго по назначению. Никогда не отпаривайте одежду, надетую на человека, так как температура выходящего пара очень высокая. Всегда вешайте одежду только на плечики.
- Не направляйте отпариватель на людей, животных, растения, а также на мебель, электроприборы, книги и любые предметы, которые могут быть повреждены горячим паром.
- Не погружайте корпус прибора, сетевой шнур, либо вилку сетевого шнура в воду или в любые другие жидкости.
- Не прикасайтесь к корпусу прибора или к вилке сетевого шнура мокрыми руками.
- Не оставляйте прибор, включённый в сеть, без присмотра.
- Регулярно проводите чистку отпаривателя.
- Не разрешайте детям использовать прибор в качестве игрушки, не разрешайте детям прикасаться к корпусу прибора или к сетевому шнуру во время работы отпаривателя.
- Дети старше 8 лет и люди с ограниченными возможностями могут пользоваться устройством лишь в том случае, если они находятся под присмотром лица, отвечающего за их безопасность, при условии, что им были даны соответствующие и понятные инструкции о безопасном пользовании устройством и тех опасностях, которые могут возникнуть при его неправильном использовании.
- Устанавливайте и снимайте насадку-щётку только после полного остывания устройства.
- Отключая устройство от электросети, ни в коем случае не дёргайте за сетевой шнур, возьмитесь за сетевую вилку и аккуратно извлеките её из электрической розетки.
- Запрещается самостоятельно ремонтировать прибор. Не разбирайте прибор самостоятельно, при возникновении любых неисправностей, а также после

падения устройства выключите прибор из розетки и обратитесь в любой авторизованный (уполномоченный) сервисный центр.

- Храните устройство в местах, недоступных для детей и людей с ограниченными возможностями.

Внешний вид и устройство ручного отпаривателя



1. Распылитель пара
2. Ручка
3. Кнопка включения/выключения
4. Корпус
5. Резервуар для воды (с мерной шкалой)
6. Насадка с жёсткой щёткой

Подготовка к работе

1. Распакуйте устройство, удалите любые наклейки, мешающие работе устройства.
2. Убедитесь, что рабочее напряжение устройства соответствует напряжению электрической сети.
3. Протрите корпус отпаривателя слегка влажной тканью, после чего вытрите насухо.
4. Насадите распылитель пара на крепление так, чтобы символ перевернутого треугольника «▼» совпал с символом открытого замка «☐».
5. После этого проверните распылитель примерно на 80° по часовой стрелке так, чтобы символ перевернутого треугольника «▼» оказался напротив закрытого замка «■», теперь затвор надёжно закрыт.
При необходимости Вы можете сразу надеть насадку-щётку.

Внимание! Отключайте устройство от электрической сети и дождитесь его остывания, прежде чем установить или снять насадку-щётку.

Как залить воду в резервуар:

1. Снимите оголовье с отпаривателя и залейте воду в отверстие в резервуаре.
2. Установите оголовье обратно. Не переполняйте резервуар выше максимального уровня.

Внимание! Не рекомендуется включать отпариватель в электрическую сеть, если в резервуаре отсутствует вода.

Эксплуатация

1. Вставьте вилку сетевого шнура в электрическую розетку, при этом загорится индикатор.
2. Подождите примерно 90 секунд и, когда появится пар, отпариватель будет готов к работе.
3. Возьмите отпариватель в руку и держите его на уровне кнопки подачи пара.
4. Для подачи пара следует нажать и удерживать кнопку.
5. Для прекращения подачи пара отпустите кнопку.
6. Медленно проводите отпаривателем по ткани снизу вверх. Расправляйте ткань свободной рукой.

Внимание! Никогда не отпаривайте одежду, надетую на человека, так как температура выходящего пара высокая, пользуйтесь только плечиками.

7. После окончания работы извлеките вилку сетевого шнура из электрической розетки и дайте отпаривателю остыть.
8. Слейте остатки воды из резервуара.

Примечания:

- Держите отпариватель вертикально и не переворачивайте его.
- Во время работы отпаривателя верхняя часть корпуса сильно нагревается, соблюдайте осторожность и не касайтесь горячих частей корпуса!
- После отпаривания одежда должна остыть и высохнуть, для этого может потребоваться некоторое время.

Защита от сухого включения

Если вы случайно включили отпариватель без воды или уровень воды оказался ниже минимальной отметки, то сработает автоматический термopредохранитель, при этом отпариватель отключится.

В этом случае дайте отпаривателю остыть в течение 15 минут, затем заполните резервуар водой и включите, прибор будет работать в нормальном режиме.

Чистка и уход

Для обеспечения наилучшего качества глажения с паром и уменьшения образования накипи необходимо регулярно промывать отпариватель и не оставлять в нём воду после использования.

Внимание! После завершения работы прибора выключите кнопку питания и вытащите вилку из розетки. Убедитесь, что оставшаяся в приборе вода остыла.

Для удаления налёта убедитесь, что уровень воды выше минимальной отметки. Снимите распылитель пара и встряхните отпариватель, чтобы слилась оставшаяся вода, а затем соберите распылитель пара согласно инструкции.

- Перед чисткой обязательно отключите прибор от электросети.
- Дайте прибору полностью остыть.
- При необходимости протрите влажной тряпочкой корпус прибора.
- Не используйте для очистки абразивные средства, органические растворители и агрессивные жидкости.

Хранение

- Убедитесь в том, что прибор отключен от сети и полностью остыл. Перед тем, как убрать прибор, выполните все требования раздела «Чистка и техническое обслуживание».
- Условия хранения: хранить при плюсовой температуре и влажности воздуха не более 80%. Срок хранения — не ограничен.
- При транспортировке обеспечьте сохранность упаковки.

Возможные неполадки

Если прибор не работает, перед обращением в авторизованный сервисный центр убедитесь в следующем:

- Кабель питания подключен правильно и включен в розетку.
- Горит индикатор питания.
- Не произошло короткое замыкание цепи.

Внимание! Самостоятельный ремонт может быть очень опасен. Для ремонта обращайтесь только в авторизованные сервисные центры.

Техническое обслуживание

Общая информация

Срок службы изделия: 24 месяца

Гарантийный срок: 12 месяцев

Условия обслуживания и гарантии вступают в силу с даты покупки. Техническое обслуживание устройства обеспечивается в течение всего гарантийного срока. Гарантийный срок продлевается на период технического обслуживания устройства. Производитель оставляет за собой право вносить изменения в сведения о гарантии, изделия и технические характеристики без предварительного уведомления.

Порядок обращения в авторизованный сервисный центр

Не пытайтесь самостоятельно ремонтировать устройство.

Покупатель имеет право обратиться в авторизованный сервисный центр, заметив ненадлежащее функционирование устройства.

Если ремонт устройства был осуществлён в другом месте, гарантия становится недействительной.

Информацию о сервисных центрах Вы можете найти на сайте www.bq.ru в разделе «Поддержка > Сервисные центры».

Безопасная утилизация



Старые электронные изделия могут содержать опасные вещества, поэтому правильная утилизация старого оборудования поможет предотвратить возможные негативные последствия для окружающей среды и здоровья человека. Использованное оборудование может содержать детали, которые могут быть повторно использованы для ремонта других изделий, а также другие ценные материалы, которые можно переработать, чтобы сохранить ограниченные ресурсы. Для получения более подробной информации об утилизации старого оборудования, пожалуйста, обратитесь в соответствующие городские службы, пункты утилизации или в магазин, где был приобретен данный продукт.

Информация об уполномоченных лицах

Производитель:

BQ Devices Limited, 7F, MW Tower, 111 Bonham Strand, Sheung Wan, Hong Kong
БиКью Девайсес Лимитед, Гонконг, Сёнвань, Бонхэм Стрэнд, 111, MW Тауэр, 7 этаж

Импортер: ООО «Грейд Трейдинг» 123290, Российская Федерация, г. Москва,
1-й Магистральный тупик, дом 5А, эт/пом/ком 3/Д301/1Л.

Организация, уполномоченная на принятие претензий:

ООО «Грейд Трейдинг» 123290, Российская Федерация, г. Москва,
1-й Магистральный тупик, дом 5А, эт/пом/ком 3/Д301/1Л.

Номер телефона службы техподдержки **8 (800) 500-32-90**

В случае возникновения вопросов обращайтесь на сайт поддержки www.bq.ru

Правовая информация

Во всех установленных применимым законодательством случаях компания BQ Devices Limited, импортёр и/или организация, уполномоченная на принятие претензий, ни при каких обстоятельствах не несёт ответственности по фактическим, случайным и/или косвенным убыткам, а также упущенной выгоде, утрате деловых возможностей, потере дохода, потере информации, утрате репутации или потере денежных средств. Максимальная ответственность BQ Devices Limited, импортёра и/или организации, уполномоченной на принятие претензий, в связи с использованием данного устройства, описанного в настоящем руководстве пользователя, ограничивается суммой, выплачиваемой клиентами при покупке данного устройства.

© BQ. Все права защищены.

Устройство соответствует требованиям:

ТР ТС 004/2011 «О безопасности низковольтного оборудования»;
ТР ТС 020/2011 «Электромагнитная совместимость технических средств»;
ТР ЕАЭС 037/2016 «Об ограничении применения опасных веществ в изделиях электротехники и радиоэлектроники».



Дата производства

Дата производства зашифрована в серийном номере изделия (S/N) на упаковке Вашего изделия: 4–5-й символы от начала S/N обозначают месяц производства (например, 05 — май), 6-й символ — количество лет после 2013 года (например, 9+2013=2022).

Внимание! Во избежание недоразумений убедительно просим вас внимательно изучить Руководство по эксплуатации изделия и условия гарантийных обязательств, проверить правильность заполнения гарантийного талона. Гарантийный талон действителен только при наличии правильно и четко указанных: модели, серийного номера изделия, даты покупки, четких печатей фирмы-продавца, подписи покупателя. Серийный номер и модель изделия должны соответствовать указанным в гарантийном талоне. При нарушении этих условий, а также в случае, когда данные, указанные в гарантийном талоне, изменены или стерты, талон признается недействительным.

Информация о сертификации

Товар сертифицирован в соответствии с требованиями ЕАЭС.
Компания-производитель оставляет за собой право вносить изменения в конструкцию, дизайн и комплектацию товара без предварительного уведомления.

Сделано в Китае.

Гарантийный талон

Уважаемый покупатель!

Благодарим Вас за покупку и гарантируем высокое качество и безупречное функционирование приобретённого Вами изделия при соблюдении правил его эксплуатации. Однако если Ваше изделие будет нуждаться в гарантийном обслуживании, просим обратиться к дилеру (продавцу), у которого Вы приобрели это изделие, или в один из авторизованных сервисных центров.

- При покупке убедительно просим Вас внимательно изучить инструкцию по эксплуатации и проверить правильность заполнения гарантийного талона. При этом серийный номер, версия и наименование модели приобретённого Вами изделия должны быть идентичны записи в гарантийном талоне.
- Не допускается внесение в талон каких-либо изменений, исправлений. В случае неправильного или неполного заполнения гарантийного талона немедленно обратитесь к продавцу.
- В ходе эксплуатации не допускайте механических повреждений, попадания внутрь посторонних предметов или насекомых.
- В течение всего срока службы следите за сохранностью маркировочной наклейки с обозначением наименования модели, версии, серийного номера изделия. Повреждение или отсутствие маркировочной наклейки может стать причиной отказа в гарантийном обслуживании.
- Если в процессе эксплуатации изделия Вы обнаружите, что параметры его работы отличаются от изложенных в инструкции по эксплуатации, рекомендуем обратиться за консультацией в организацию, продавшую Вам товар, либо в любой авторизованный сервисный центр. Адреса и телефоны авторизованных сервисных центров указаны на сайте **bq.ru** в разделе **Поддержка > Сервисные центры** <https://bq.ru/instructions/serve/>. Телефон службы технической поддержки **8 (800) 500 32 90**.
- Во избежание возможных недоразумений сохраняйте в течение срока службы документы, прилагаемые к товару при его продаже (товарный чек, инструкция по эксплуатации и гарантийный талон).

Условия гарантии:

Настоящая гарантия действительна при соблюдении следующих условий:

1. Все поля в гарантийном талоне (дата продажи, печать и подпись продавца, информация о продавце, подпись покупателя) должны быть заполнены правильно.
2. Срок гарантии составляет 12 месяцев с даты продажи. Срок службы изделия составляет 24 месяца с даты продажи. В случае невозможности определения даты продажи гарантийный срок и срок службы исчисляются с даты производства.

3. Ремонт производится в стационарной мастерской авторизованного сервисного центра при предъявлении полностью правильно заполненного гарантийного талона.
4. Гарантия включает в себя выполнение ремонтных работ и замену неисправных частей.
5. Не подлежат гарантийному ремонту изделия с дефектами, возникшими вследствие:
 - неправильной транспортировки, установки или подключения изделия;
 - механических, тепловых и иных повреждений, в т.ч. повреждений шнуров питания, возникших по причине неправильной эксплуатации с нарушением правил, изложенных в руководстве по эксплуатации, небрежного обращения или несчастного случая;
 - действия третьих лиц или непреодолимой силы (стихия, пожар, молния и т.д.);
 - попадания внутрь посторонних предметов или насекомых;
 - сильного загрязнения и запыления;
 - повреждений животными;
 - ремонта или внесенный несанкционированных изготовителем конструктивных или схемотехнических изменений, как самостоятельно, так и неуполномоченными лицами;
 - отклонений параметров электрических сетей от Государственных Технических Стандартов (ГОСТов); подключением к сети с напряжением, отличным от указанного в инструкции по эксплуатации;
 - воздействия вредоносных программ; некорректного обновления программного обеспечения как самим пользователем, так и неуполномоченными лицами;
 - использования изделия не по назначению, в промышленных или коммерческих целях; выхода из строя деталей, обладающих ограниченным сроком службы (перечень данных деталей указан в инструкции по эксплуатации);
 - несвоевременной чисткой фильтров и заменой расходных материалов (при наличии таковых); других причин, находящихся вне контроля продавца и изготовителя.
6. Гарантия не включает в себя подключение, настройку, установку, монтаж и демонтаж оборудования, техническое и профилактическое обслуживание, смена расходных элементов (элементов питания, фильтров и пр.).
7. Замену изделия или возврат денег авторизованный сервисный центр не производит.

Продавец оставляет за собой право проведения технической экспертизы качества изделия в установленные законодательством сроки. Изготовитель гарантирует бесплатное устранение технических неисправностей товара в течение гарантийного срока эксплуатации в случае соблюдения Покупателем вышеперечисленных правил и условий гарантийного обслуживания. Напоминаем, что для обеспечения длительной качественной работы изделия необходимо своевременное техническое обслуживание согласно Руководству по эксплуатации.

Гарантийный талон



Модель:

Дата и место приобретения:

.....

Серийный номер:

Внимание! Гарантийный талон недействителен без печати продавца.

Штамп магазина/продавца:

Изделие мною принято, проверено.
С условиями гарантийного обслуживания ознакомлен.

Подпись покупателя:

www.bq.ru