



ПОСУДОМОЕЧНЫЕ
МАШИНЫ

RU

ИНСТРУКЦИЯ

по установке,
эксплуатации и уходу

Модели
DW-451, DW-455, DW-601, DW-604

ЫДЫС ЖУУ
МАШИНАСЫ
орнату, пайдалану
және күту

KZ

НҰСҚАУЛЫҒЫ

Үлгілер
DW-451, DW-455, DW-601 , DW-604

RU	1
KZ	39

Уважаемый, покупатель!

Мы благодарим Вас за выбор посудомоечной машины швейцарской торговой марки MBS. Пожалуйста, внимательно ознакомьтесь с настоящей Инструкцией перед началом пользования.

Монтаж и подключение посудомоечной машины должны быть произведены только квалифицированным специалистом в соответствии с правилами, изложенными в настоящей Инструкции. Производитель (поставщик) не несет ответственность в случае поломки или повреждения изделия в результате несоблюдения настоящей Инструкции.

Настоящая инструкция была разработана для обеспечения вашей безопасности и безопасности окружающих. Поэтому, мы просим вас внимательно ее прочитать, перед тем как устанавливать прибор и начать им пользоваться. Сохраните данную инструкцию, чтобы при необходимости обращаться к ней впоследствии. Если прибор будет продан или передан другому лицу, удостоверьтесь, что данная инструкция была передана новому владельцу.

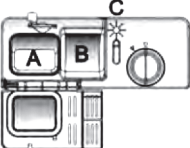

Общие положения

- Производитель (поставщик) снимает с себя ответственность в случае поломки бытового устройства в результате несоблюдения мер безопасности.
- Данное бытовое устройство предназначено только для бытового использования. Исключается любое промышленное использование.
- **ОПАСНО и недопустимо!!! Модифицировать самостоятельно какую-либо составную часть данного бытового устройства.**
- При подключении следует использовать электрическую розетку только с заземлением.
- Проверьте, чтобы электрическое напряжение в помещении соответствовало характеристикам бытового устройства.
- Не позволяйте детям самостоятельно включать бытовое устройство.
- Прежде чем производить какие-либо действия по уходу за посудомоечной машиной, убедитесь, что она отключена от электрического питания.

КРАТКАЯ ИНСТРУКЦИЯ

Детальную информацию см. в соответствующих разделах руководства по эксплуатации.

Включение прибора	Нажмите на кнопку включения/выключения, чтобы включить прибор. Откройте дверцу.
-------------------	--

<p>Наполнение резервуара для моющего средства</p>	<p>Камера А: Для всех циклов мойки.</p> <p>Камера В: Только для программ с предварительной мойкой (см. руководство по эксплуатации).</p>	
<p>Проверка уровня ополаскивателя</p>	<p>Механический индикатор С. Электронный индикатор на панели управления (если имеется).</p>	
<p>Проверка уровня регенерационной соли</p>	<p>(Только для моделей с системой умягчения воды). Электронный индикатор на панели управления (если имеется). Если на панели управления нет светового индикатора регенерационной соли (у некоторых моделей), срок наполнения резервуара для соли можно определить по количеству прошедших циклов мойки.</p>	
<p>Загрузка корзин</p>	<p>Удалите крупные остатки пищи с посуды. Пригоревшие остатки пищи, например, на сковороде, предварительно размочите, затем загрузите корзины. Соблюдайте указания по загрузке посудомоечной машины.</p>	
<p>Выбор программы</p>	<p>Нажимайте на кнопку выбора программы, пока не загорится индикатор желаемой программы (см. раздел "Руководство по эксплуатации").</p>	
<p>Использование прибора</p>	<p>Закройте дверцу, откройте кран для воды. Примерно через 10 секунд запустится цикл мойки.</p>	
<p>Изменение программы</p>	<ol style="list-style-type: none"> 1. Запущенный цикл мойки можно изменить только в самом начале процесса. В противном случае есть вероятность того, что моющее средство уже было растворено, а вода слита. В таком случае резервуар для оющего средства следует наполнить заново. 2. Приоткройте дверцу, чтобы остановить процесс мойки, затем удерживайте нажатой кнопку выбора программы более 3 секунд, чтобы отменить текущую программу. 3. Выберите новую программу, закройте дверцу. Примерно через 10 секунд машина снова запустится. 	
<p>Добавление посуды после запуска цикла мойки</p>	<ol style="list-style-type: none"> 1. Приоткройте дверцу, чтобы остановить процесс мойки. 2. После остановки моечных рукавов дверцу можно открыть полностью. 3. Поместите в машину забытую посуду. 4. Закройте дверцу, через 10 секунд цикл мойки будет продолжен. <p>ВНИМАНИЕ!!! Будьте осторожны при открывании дверцы. При открытой дверце из машины может выходить горячий пар!</p>	
<p>Выключение прибора в процессе мойки</p>	<p>Если прибор был выключен в процессе мойки, перед повторным включением посудомоечной машины снова выберите цикл мойки, и машина продолжит работать в режиме, который был выбран изначально.</p>	
<p>Выключение прибора</p>	<p>По завершении цикла мойки 8 раз прозвучит сигнал, затем прибор остановится. Выключите прибор нажатием на кнопку включения/выключения.</p>	
<p>Перекрытие воды, разгрузка корзины</p>	<p>Внимание!!! Перед разгрузкой посудомоечной машины подождите примерно 15 минут. В противном случае посуда и кухонные принадлежности будут слишком горячими и более хрупкими. Кроме того, так посуда будет лучше сохнуть. Сначала разгрузайте нижнюю корзину.</p>	

Примечание. Производитель может без предварительного уведомления внести в товар изменения с целью его постоянного развития и улучшения.

СОДЕРЖАНИЕ

1. УКАЗАНИЯ ПО БЕЗОПАСНОСТИ
2. УТИЛИЗАЦИЯ
3. РУКОВОДСТВО ПО ЭКСПЛУАТАЦИИ
 - 3.1. Панель управления
 - 3.2. Оснащение посудомоечной машины
4. ПЕРЕД ПЕРВЫМ ИСПОЛЬЗОВАНИЕМ
 - 4.1. А. Умягчитель воды
 - 4.2. В. Наполнение умягчителя воды солью
 - 4.3. С. Наполнение резервуара для ополаскивателя
 - 4.4. D. Функция моющего средства
5. ЗАГРУЗКА КОРЗИН ПОСУДОМОЕЧНОЙ МАШИНЫ
 - 5.1. Меры предосторожности при загрузке корзин
 - 5.2. Загрузка верхней корзины
 - 5.3. Загрузка нижней корзины
 - 5.4. Рекомендации по загрузке крупной посуды
 - 5.5. Корзина для приборов
6. ЗАПУСК ПРОГРАММЫ МОЙКИ
 - 6.1. Таблица циклов мойки
 - 6.2. Включение прибора
 - 6.3. Изменение программы
 - 6.4. Завершение цикла мойки
7. ОБСЛУЖИВАНИЕ И ЧИСТКА
 - 7.1. Система фильтров
 - 7.2. Уход за посудомоечной машиной
8. ИНСТРУКЦИЯ ПО УСТАНОВКЕ
 - 8.1. Подготовка к установке
 - 8.2. Размеры и монтаж декоративной панели
 - 8.3. Регулировка натяжения пружины дверцы
 - 8.4. Подключение сливного шланга
 - 8.5. Последовательность установки посудомоечной машины
 - 8.6. Подключение к сети электропитания
 - 8.7. Подключение к сети холодного водоснабжения
 - 8.8. Запуск посудомоечной машины
9. РЕКОМЕНДАЦИИ ПО ПОИСКУ 25 НЕИСПРАВНОСТЕЙ
 - 9.1. Перед обращением в сервисный центр
 - 9.2. Коды ошибок
 - 9.3. Технические характеристики

1. УКАЗАНИЯ ПО БЕЗОПАСНОСТИ

Данный прибор должен быть заземлен. В случае сбоя или неисправности заземление снижает риск удара током, создавая для электрического тока путь с наименьшим сопротивлением. Прибор оснащен кабелем, имеющим заземляющий провод и штекер.

Внимание!!!

Ненадлежащее подключение заземляющего кабеля прибора может привести к удару током.

Обратитесь к квалифицированному электрику или в сервисный центр, если вы не уверены, что прибор заземлен надлежащим образом. Не изменяйте входящий в комплект поставки сетевой штекер, если он не подходит к розетке. Подходящую розетку должен установить квалифицированный электрик.

- Не превышайте допустимую нагрузку, не садитесь и не опирайтесь на дверцу посудомоечной машины или корзину для посуды.
- Не прикасайтесь к нагревательному элементу во время работы посудомоечной машины или непосредственно после этого. (Только для приборов с открытым нагревательным элементом).
- Не включайте посудомоечную машину, если не все элементы корпуса правильно установлены на свои места. Во время работы посудомоечной машины дверцу следует открывать очень осторожно, так как из прибора может брызнуть вода. Не опирайтесь на открытую дверцу и не кладите на нее тяжелые предметы. Прибор может опрокинуться.
- При загрузке посуды для мойки:
 - 1) Острые предметы размещайте таким образом, чтобы они не повредили уплотнитель дверцы.
 - 2) Ножи и другие кухонные принадлежности с острым концом следует загружать в корзину горизонтально или острием вниз.
- При использовании посудомоечной машины следите за тем, чтобы предметы из пластика не соприкасались с нагревательным элементом. (Только для приборов с открытым нагревательным элементом).
- По завершении цикла мойки убедитесь, что резервуар для моющего средства пуст.
- Не загружайте в машину предметы из пластика, не имеющие маркировки о пригодности для посудомоечной машины. Если предметы из пластика не имеют соответствующей маркировки, просмотрите указания производителя.
- Используйте только моющие средства и ополаскиватели, предназначенные для автоматических посудомоечных машин.
- Не загружайте в посудомоечную машину мыло, моющие средства для тканей или средства для ручного мытья посуды. Храните моющие средства в недопустимом для детей месте.
- Не подпускайте детей к мощным средствам и ополаскивателям, а также открытой дверце посудомоечной машины, так как на дверце может остаться моющее средство.
- Данный прибор не предназначен для использования детьми и лицами с ограниченными физическими, сенсорными или умственными способностями, а также лицами, имеющими недостаточно опыта и/или знаний, использование прибора такими лицами должно осуществляться под присмотром или руководством лиц, ответственных за их безопасность.
- Следите, чтобы дети не играли с прибором.
- Моющие средства для посудомоечных машин содержат большое количество щелочи; при

проглатывании они могут быть очень опасны. Избегайте попадания средства на кожу или в глаза и не подпускайте детей к посудомоечной машине, когда дверца открыта.

- Дверцу не следует оставлять открытой, так как об нее можно споткнуться.
- Во избежание опасности неисправный кабель сетевого питания должен заменить производитель, сотрудник сервисного центра или лицо со сходной квалификацией.
- Снимите дверцу с моечной камеры, если хотите прекратить эксплуатацию отслужившего прибора или утилизировать его.
- Упаковочные материалы следует утилизировать надлежащим образом.
- Используйте посудомоечную машину только по назначению.
- Во время установки провод электропитания нельзя слишком сильно перегибать или зажимать. Не вносите самовольных изменений в элементы управления.
- Прибор следует подключать к системе водоснабжения с помощью нового комплекта шлангов; старые комплекты шлангов нельзя использовать повторно.
- Максимальный объем одновременно загружаемых стандартных комплектов посуды: на 9 персон.
- Максимальное допустимое давление подачи воды составляет 1 Мпа.
- Минимальное допустимое давление подачи воды составляет 0,04 Мпа.

2. УТИЛИЗАЦИЯ

Правильно утилизируйте упаковочные материалы. Все упаковочные материалы могут быть переработаны. Пластиковые элементы упаковки маркированы согласно международной системе сокращений:

- PE – полиэтилен, например, пленка
- PS – пенополистирол, например, наполнитель
- POM – полиформальдегид, например, зажимы из синтетических материалов.
- PP – полипропилен, например, сорбент
- ABS – акрилонитрилбутадиенстирол (АБС-пластик), например, панель управления



Внимание!!!

- Элементы упаковки могут быть опасны для детей!
- Для утилизации упаковочных материалов и прибора обратитесь на соответствующий пункт сбора для вторичной переработки. Кроме того, следует отделить от прибора провод электропитания и привести в негодность замки на приборе.
- Картонные элементы упаковки изготовлены из вторично переработанной бумаги, их следует поместить в контейнер для макулатуры для дальнейшей переработки.
- Корректная утилизация позволит избежать ущерба для окружающей среды и здоровья, который может возникнуть при неправильной утилизации.
- Дальнейшую информацию о переработке данного изделия можно получить у органов местного самоуправления и на предприятиях по утилизации отходов. Данное изделие нельзя утилизировать вместе с бытовыми отходами. Его необходимо отправить на специальный пункт сбора.

3. РУКОВОДСТВО ПО ЭКСПЛУАТАЦИИ

Внимание!!!

Перед первым использованием посудомоечной машины прочтите все указания по эксплуатации для обеспечения максимальной эффективности использования прибора.

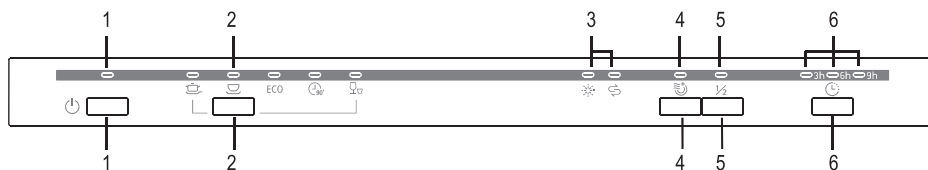
3.1. Панель управления

3.1.1. Для DW-451, DW-601



- 1 – Дисплей: индикатор отсрочки запуска, индикатор программы, индикатор соли, индикатор ополаскивателя, индикатор ошибок, и т.д.
- 2 – Кнопка функции $\frac{1}{2}$ загрузки: для выбора функции $\frac{1}{2}$ загрузки.
- 3 – Кнопка выбора отсрочки запуска: каждое повторное нажатие устанавливает часовую отсрочку, максимально возможный период отсрочки 24 часа.
- 4 – Кнопка выбора программ мойки: для выбора одной из шести программ мойки.
- 5 – Кнопка включения/выключения.

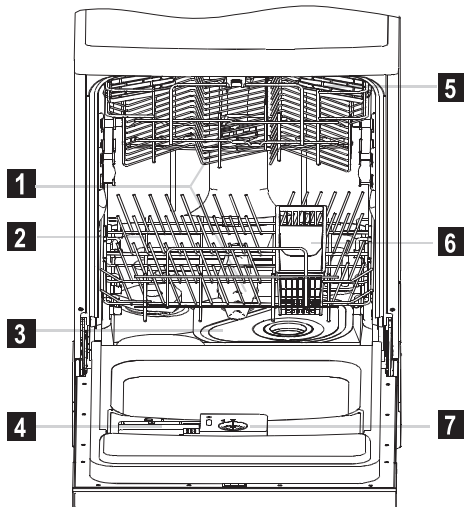
3.1.2. Для DW-455, DW-604



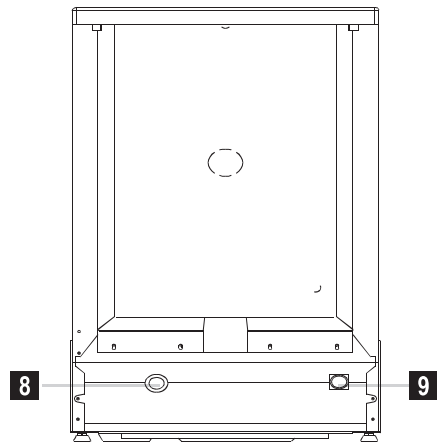
- 1 – Кнопка включения/выключения и индикатор
- 2 – Кнопка и индикатор выбора программ мойки
- 3 – Индикатор соли и индикатор ополаскивателя
- 4 – Кнопка и индикатор функции "экстра-сушки".
Может использоваться со всеми функциями, кроме "быстрой".
- 5 – Кнопка и индикатор функции $\frac{1}{2}$ загрузки.
Можно использовать только когда загружено 6 комплектов посуды или меньше.
Использование функции снижает потребление воды и электроэнергии.
- 6 – Кнопка выбора отсрочки запуска на 3, 6 или 9 часов и соответствующий индикатор.

3.2. Оснащение посудомоечной машины

Вид спереди



Вид сзади



- 1 – Моечные рукава
- 2 – Нижняя корзина
- 3 – Главный фильтр
- 4 – Дозатор моющего средства
- 5 – Полка для чашек

- 6 – Корзина для приборов
- 7 – Резервуар для ополаскивателя
- 8 – Подключение шланга для слива
- 9 – Подключение шланга для подачи воды

4. ПЕРЕД ПЕРВЫМ ИСПОЛЬЗОВАНИЕМ

- A – Вставьте умягчитель воды
- B – Засыпьте в резервуар для регенерационной соли 1,5 кг соли, затем долейте в резервуар для соли воду
- C – Наполните резервуар для ополаскивателя
- D – Залейте моющее средство

4.1. А. Умягчитель воды

Умягчитель воды регулируется вручную с помощью переключателя жесткости воды. Умягчитель воды предназначен для удаления из воды минералов и солей, которые могут повредить прибор или отрицательно воздействовать на его работу. Чем выше уровень содержания минералов и солей в воде, тем жестче вода. Умягчитель воды следует отрегулировать в соответствии с жесткостью воды в месте установки прибора. Градус жесткости воды можно узнать в местных службах водоснабжения.

Регулирование расхода соли

Расход соли посудомоечной машины можно отрегулировать в соответствии с жесткостью используемой воды. Таким образом, можно установить оптимальный расход соли.

Для регулирования расхода соли действуйте следующим образом:

1. Откройте дверцу, включите посудомоечную машину.
2. Удерживайте кнопку выбора программ в течение 5 секунд, чтобы в течение 60 секунд стартовал умягчитель воды.
3. Нажимайте кнопку выбора программ чтобы выбрать режим регулирования расхода соли в зависимости от жесткости используемой воды: Н4-Н5-Н6-Н1-Н2-Н3.
4. Нажмите кнопку включения/выключения, чтобы подтвердить выбор режима.

ЖЕСТКОСТЬ ВОДЫ				Положение переключателя	Расход соли (грамм/цикл)
°dH	°fH	°Clark	ммоль/л		
0~5	0~9	0~16	0~0,94	Н1	0
6-11	10-20	7-14	1,0-2,0	Н2	9
12-17	21-30	15-21	2,1-3,0	Н3	12
18-22	31-40	22-28	3,1-4,0	Н4	20
23-34	41-60	29-42	4,1-6,0	Н5	30
35-55	61-98	43-69	6,1-9,8	Н6	60

Примечание 1

°dH=1,25

°dH: немецкий градус жесткости

°fH=0,178 ммоль/л

°fH: французский градус жесткости

°Clark=1,78

°Clark: британский градус жесткости

Примечание. Если модель машины не предусматривает устройство для умягчения воды, этот раздел можно пропустить.

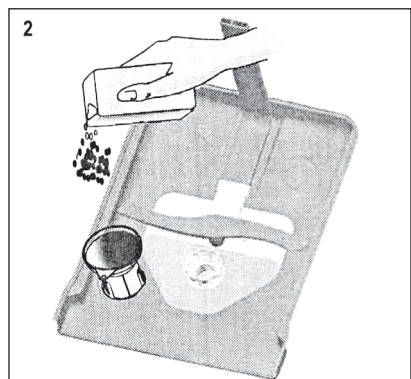
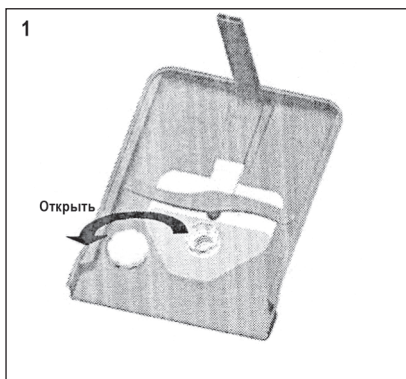
Жесткость воды различается в зависимости от местности. При использовании жесткой воды для посудомоечной машины на посуде и кухонных принадлежностях образуются отложения. Прибор оснащен устройством для умягчения воды, которое удаляет известь и минералы из воды с помощью резервуара с солью.

4.2. В. Наполнение умягчителя воды солью

Используйте только соли, предназначенные для посудомоечных машин. Резервуар для соли расположен под нижней корзиной, его следует наполнять, как описано ниже:

Внимание!!!

- Используйте только соли, изготовленные специально для посудомоечных машин! Любая другая соль, не предназначенная специально для использования с посудомоечными машинами, особенно поваренная соль, может повредить устройство для умягчения воды. Производитель не предоставляет гарантию в случае возникновения повреждений в результате использования неподходящей соли и не несет ответственность за такие повреждения.
- Наполняйте резервуар для соли только непосредственно перед началом полноценного цикла мойки. Это позволит избежать долгого нахождения кристаллов соли или разлитой соленой воды на дне посудомоечной машины и возникновения коррозии.



- Выньте нижнюю корзину и открутите крышку резервуара для соли (рис. 1).
- Вставьте конец (поставляемой в комплекте) воронки в отверстие и всыпьте примерно 1,5 кг регенерационной соли.
- Долейте в резервуар с солью воду. Вытекание небольшого количества воды из резервуара является нормальным (рис. 2).
- После наполнения резервуара снова закрутите крышку по часовой стрелке.
- Обычно индикатор уровня соли гаснет в течение 2-6 дней после наполнения резервуара для соли.
- Сразу после наполнения резервуара для регенерационной соли следует запустить цикл мойки (рекомендуется режим замачивания или быстрой мойки). В противном случае соленая вода может повредить систему фильтров, насос или другие важные части прибора. Такие повреждения не покрываются гарантией.

Примечание.

5. Резервуар для регенерационной соли следует наполнять только при загорании индикатора уровня соли на панели управления. В зависимости от растворимости соли индикатор может продолжать гореть после наполнения резервуара. Если на панели управления нет индикатора уровня соли (у некоторых моделей), срок наполнения резервуара можно определить по количеству прошедших циклов мойки.

6. При просыпании соли следует запустить программу замачивания или быстрой мойки для удаления излишков соли.

4.3. С. Наполнение резервуара для ополаскивателя

Резервуар для ополаскивателя

Ополаскиватель выпускается в воду во время последнего полоскания для предотвращения появления капель воды, которые могут оставить пятна и полосы на посуде. Кроме того, ополаскиватель способствует процессу сушки, обеспечивая быстрое стекание капель воды с посуды. Данная посудомоечная машина рассчитана на использование жидких ополаскивателей. Резервуар для ополаскивателя расположен на дверце возле резервуара для моющего средства. Для доступа к резервуару откройте крышку и залейте в него ополаскиватель, чтобы индикатор уровня ополаскивателя стал полностью черным. Резервуар вмещает примерно 110 мл ополаскивателя.

Функция ополаскивателя

Ополаскиватель автоматически добавляется во время последнего полоскания; он обеспечивает тщательное полоскание, а также высыхание без пятен и полос.

Внимание!!!

Используйте только качественные ополаскиватели для посудомоечных машин. Никогда не заливайте в резервуар для ополаскивателя другие средства (например, моющее средство, жидкие чистящие средства). Это может привести к повреждению прибора.

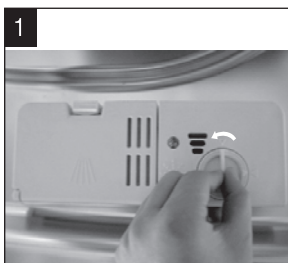
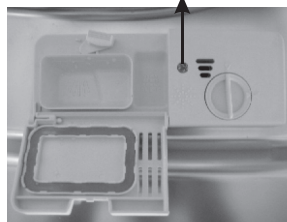
Сроки наполнения резервуара для ополаскивателя

Если на панели управления нет светового индикатора уровня ополаскивателя, количество оставшегося ополаскивателя можно проверить с помощью оптического индикатора уровня "С", расположенного рядом с крышкой. Когда резервуар для ополаскивателя полон, индикатор полностью темный. С уменьшением количества ополаскивателя уменьшается размер темной точки. Резервуар для ополаскивателя всегда должен быть заполнен не менее чем на 1/4.

При уменьшении количества ополаскивателя в резервуаре размер черной точки на индикаторе уровня ополаскивателя изменяется, как описано ниже.

- Полон
- Заполнен на 3/4
- Заполнен на 1/2
- Заполнен на 1/4 – наполнить для предотвращения появления пятен на посуде
- Пуст

С (индикатор уровня ополаскивателя)



- Чтобы открыть резервуар, прокрутите крышку до положения "открыто" (стрелка влево) и снимите крышку (рис. 1).
- Залейте ополаскиватель в резервуар; следите за тем, чтобы резервуар не переполнился (рис. 2).
- Снова установите крышку в положение "открыто" и прокрутите ее до положения "закрыто" (стрелка вправо) (рис. 3).

Примечание.

Пролитый при наполнении резервуара ополаскиватель удалите с помощью впитывающей салфетки для предотвращения чрезмерного пенообразования при следующей мойке. Перед закрытием дверцы не забудьте установить крышку резервуара на место.

Регулирование расхода ополаскивателя

Резервуар для ополаскивателя имеет четыре или шесть настроек. Для начала всегда устанавливайте переключатель в положение «4». При образовании пятен и плохом высыхании посуды увеличьте

количество подаваемого ополаскивателя, сняв крышку резервуара и установив переключатель в положение "5". Если после этого продолжается появление пятен или посуда плохо сохнет, установите переключатель на следующую ступень до прекращения образования пятен. Рекомендуется использовать положение "4". (По умолчанию переключатель находится в положении "4").

Отрегулируйте переключатель (полоскание)



Примечание.

Увеличьте дозу ополаскивателя при обнаружении на посуде капель воды или пятен извести после мойки. При обнаружении на посуде белесых липких пятен или появлении на стаканах или ножах синего налета дозу ополаскивателя следует уменьшить.

4.4. D. Функция мощного средства

Надлежащее использование моющего средства

Моющие средства с химическими добавками необходимы для расщепления загрязнений и их удаления из посудомоечной машины. Используйте только моющие средства, изготовленные специально для посудомоечных машин. Храните моющие средства в сухом прохладном месте. Порошковые моющие средства загружайте в резервуар только непосредственно перед запуском цикла мойки.

Моющие средства

Существует 3 вида моющих средств:

1. С фосфатами и хлором.
2. С фосфатами и без хлора.
3. Без фосфатов и хлора.

Как правило, новые порошковые моющие средства не содержат фосфатов. Такие средства не обладают функцией умягчения воды, которую выполняют фосфаты. В таком случае рекомендуется добавить соль в резервуар для регенерационной соли, даже если жесткость воды составляет всего 6°dH. При использовании моющих средств без фосфатов и жесткой воды на тарелках и стаканах часто появляются белые пятна. В таком случае используйте большее количество моющего средства для достижения лучших результатов. Средства, не содержащие хлор, обладают слабым отбеливающим эффектом. Устойчивые и цветные пятна удаляются не полностью. В таком случае используйте программу мойки с более высокой температурой.

Концентрированные моющие средства

В зависимости от химического состава различают два основных типа моющих средств:

1. Обычные щелочные средства с едкими компонентами
2. Моющие средства с низким уровнем концентрации щелочи, с натуральными ферментами

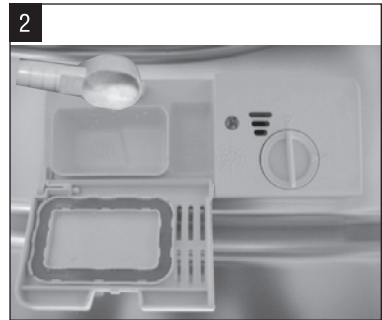
Моющие таблетки

Таблетки различных марок растворяются в воде с разной скоростью. В связи с этим при использовании кратковременных программ мойки некоторые таблетки растворяются не полностью и не могут дать полного эффекта. Поэтому при использовании таблеток включайте длительные программы мойки для обеспечения полного удаления остатков моющего средства.

Резервуар для моющего средства

Резервуар следует наполнять перед каждым запуском цикла мойки согласно указаниям, приведенным в таблице циклов мойки. Данная посудомоечная машина расходует меньше моющего средства и ополаскивателя, чем обычные посудомоечные машины. Как правило, для нормального мытья достаточно всего одной столовой ложки моющего средства. Для сильных загрязнений требуется больше моющего средства. Загружайте моющее средство непосредственно перед включением посудомоечной машины; в противном случае оно может намокнуть и не раствориться полностью.

Количество моющего средства



Примечание.

- Если крышка закрыта: нажмите на кнопку разблокировки. Крышка откроется.
- Загружайте моющие средства только непосредственно перед запуском цикла мойки.
- Используйте только качественные моющие средства для посудомоечных машин.

Внимание!!! Моющие средства для посудомоечных машин являются едкими! Хранить в недоступном для детей месте.

Загрузка моющего средства

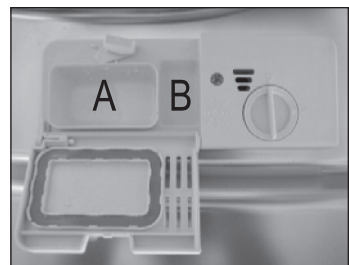
Наполните соответствующий резервуар моющим средством. На рисунке справа буквами обозначена дозировка средства:

A – Моющее средство для основной мойки.

B – Моющее средство для предварительной мойки.

Следуйте рекомендациям производителя по дозировке и хранению, приведенным на упаковке моющего средства.

При сильном загрязнении посуды добавьте в отделение для предварительной мойки дополнительную дозу моющего средства. Это моющее средство будет использовано при предварительной мойке.



- Информацию о правильном количестве моющего средства для отдельных программ см. в разделе 6.
- Обратите внимание, что требуемое количество средства может меняться в зависимости от степени загрязнения и жесткости воды.
- Следуйте рекомендациям производителя на упаковке моющего средства.

5. ЗАГРУЗКА КОРЗИН ПОСУДОМОЕЧНОЙ МАШИНЫ

Рекомендации

- Приобретайте только кухонные принадлежности с маркировкой о пригодности для посудомоечной машины.
- Используйте мягкие моющие средства, обозначаемые как “щадящие посуду”. При необходимости запросите более подробную информацию у производителя моющего средства.
- Для отдельных видов посуды выбирайте минимальную возможную температуру.
- Для предотвращения повреждений не вынимайте бокалы и приборы из посудомоечной машины непосредственно после завершения программы.

Пригодность посуды и приборов для посудомоечной машины

Непригодны	Ограниченно пригодны
<ul style="list-style-type: none">- Приборы с деревянными, роговыми, фарфоровыми или перламутровыми ручками- Не термостойкие предметы из пластика- Старые приборы с приклеенными, нетермостойкими деталями- Заклеенная посуда и приборы- Оловянная или медная посуда- Хрусталь- Подверженные коррозии стальные предметы- Деревянные доски- Предметы из синтетических волокон	<ul style="list-style-type: none">- Некоторые сорта стекла после большого количества моек могут потускнеть- Предметы из серебра и алюминия, как правило, блекнут при мойке- Глазурованные рисунки при частом мытье могут выцвести

5.1. Меры предосторожности при загрузке корзин

(Следуйте данным указаниям для достижения наибольшей эффективности посудомоечной машины. Функции и внешний вид корзин для посуды и приборов могут отличаться в зависимости от модели прибора.)

Удалите крупные остатки пищи с посуды. Пригоревшие остатки пищи на сковородах предварительно размочите. Предварительное ополаскивание посуды проточной водой не требуется. Помещайте посуду в машину следующим образом:

1. Такие предметы, как чашки, бокалы, кастрюли/сковороды и т.д. помещайте дном вверх.
2. Предметы с изгибами или выемками помещайте наклонно, чтобы вода могла стекать.
3. Все предметы размещайте так, чтобы они стояли надежно и не могли опрокинуться.
4. Все предметы размещайте так, чтобы моечные рукава в процессе мойки могли свободно поворачиваться.

Примечание. Не помещайте в посудомоечную машину слишком мелкие предметы, так как они могут выпасть из корзины.

- Полые предметы, такие как чашки, бокалы, кастрюли/сковороды и т.д. помещайте дном вверх, чтобы предотвратить скапливание воды внутри предмета или в углублениях.
- Не помещайте посуду и приборы друг в друга или поверх других предметов.
- Бокалы не должны соприкасаться, в противном случае, они могут быть повреждены.
- Большие предметы, трудно поддающиеся мойке, помещайте в нижнюю корзину.
- В верхнюю корзину помещайте более хрупкие и легкие предметы, например, бокалы, чайные и кофейные чашки.
- Ножи с длинными лезвиями, установленные вертикально, представляют опасность!
- Длинные и/или острые приборы, например, ножи для нарезания дичи, следует располагать горизонтально в верхней корзине.
- Не перегружайте посудомоечную машину. В противном случае возникает риск недостаточной эффективности мойки и высокого расхода электроэнергии.

Извлечение посуды

Для предотвращения стекания капель воды с верхней корзины в нижнюю рекомендуется сначала разгружать нижнюю корзину, затем верхнюю.

5.2. Загрузка верхней корзины

Верхняя корзина предназначена для более хрупкой и легкой посуды, например, бокалов, чайных и кофейных чашек, блюдец, тарелок, небольших мисок и плоских сковород (если они не слишком загрязнены). Размещайте посуду и кухонные принадлежности таким образом, чтобы они не перемещались под воздействием струй воды.

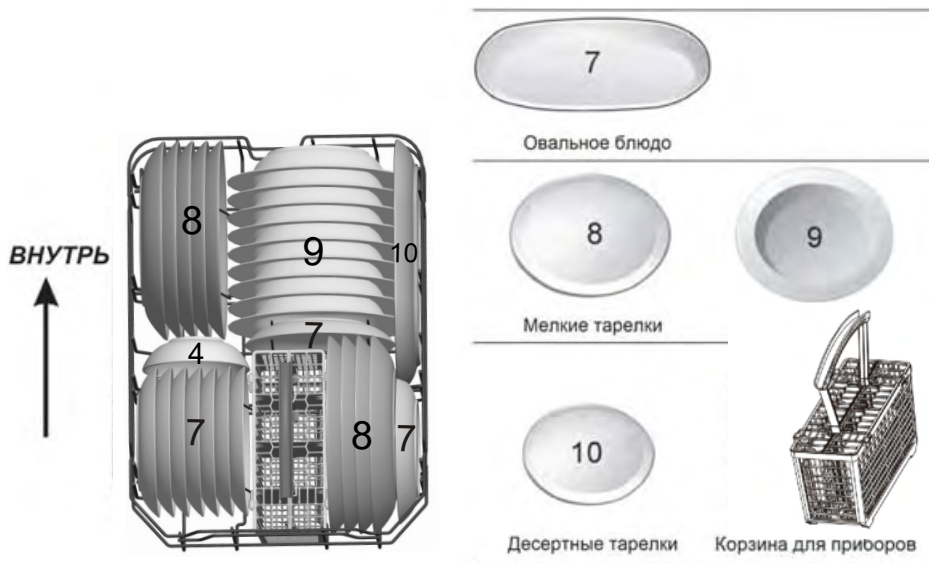


5.3. Загрузка нижней корзины

Посуду большего размера или плохо поддающуюся мойке, например, кастрюли, сковороды, крышки кастрюль, сервировочные блюда и миски, рекомендуется размещать в нижней корзине, как показано ниже. При этом сервировочные тарелки и крышки кастрюль следует вставлять в каркас корзины с краю, чтобы они не препятствовали вращению моечных рукавов.

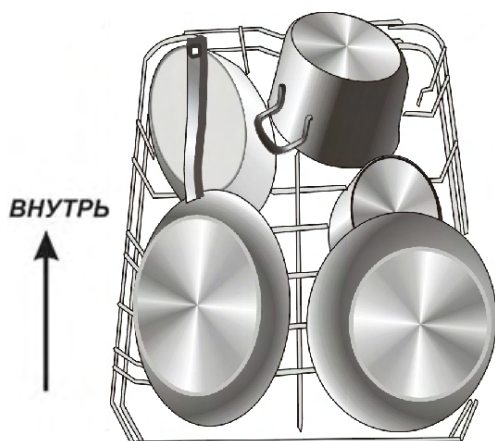
Обратите внимание:

- Кастрюли, сервировочные миски и т.д. следует всегда устанавливать дном вверх.
- Устанавливайте глубокие кастрюли наклонно, чтобы из них могла вытекать вода.
- Нижняя корзина оснащена складными штырями, что позволяет помещать в нее несколько кастрюль и сковород одновременно или кастрюли и сковороды большего размера.



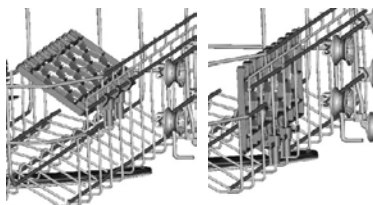
5.4. Рекомендации по загрузке крупной посуды

Специальная посуда: например, большие сковороды и блюда размещаются в нижней корзине.
Рекомендуемое расположение:



Регулирование верхней корзины

Высоту верхней корзины можно отрегулировать, чтобы освободить больше места для крупной посуды как в верхней, так и в нижней корзинах. Высоту верхней корзины можно отрегулировать, устанавливая колесики на направляющие, расположенные на разной высоте. Длинные предметы, например, сервировочные, салатные приборы и ножи следует размещать на полках, чтобы они не препятствовали вращению моечных рукавов. Полку можно сложить или снять, если она не нужна.



Складные штыри нижней корзины

Для лучшего размещения кастрюль и сковород штыри можно опустить вниз, как показано на рисунке справа.



5.5. Корзина для приборов

Приборы следует размещать в корзине для приборов ручками вниз. Если корзина оснащена боковыми разделителями, ложки следует размещать отдельно в соответствующих прорезях; особенно длинные приборы следует горизонтально размещать в передней части верхней корзины, как показано на рисунке.





Внимание!!!

- Острые части приборов не должны выступать из дна корзины.
- Острые приборы всегда помещайте в корзину острием вниз!

С целью обеспечения личной безопасности и достижения лучших результатов мойки, при загрузке корзины для приборов убедитесь:




- Приборы не прилегают друг к другу.
- Приборы размещены ручкой вниз.
- При этом ножи и другие потенциально опасные приборы размещены ручкой вверх.

6. ЗАПУСК ПРОГРАММЫ МОЙКИ

6.1. Таблица циклов мойки

Примечание. “+” означает, что в резервуар следует налить ополаскиватель.

Программа	Информация для выбора цикла	Описание цикла	Моющее средство (предварительная/основная мойка)	Продолжительность (мин.)	Потребление электроэнергии (кВт/ч)	Расход воды (л)	Ополаскиватель
Интенсивная (Intensive) 	Для сильно загрязненной посуды, средне загрязненных кастрюль, сковород и блюд с прихосшими остатками пищи.	Предварительная (50°C) Предварительная Основная (60°C) Полоскание Полоскание Полоскание (70°C) Сушка	5/22 г (или 3 в 1)	165	1.4	16.5	+
Стандартная (Normal) 	Для средне загрязненной посуды, например, кастрюль, бокалов, слабо загрязненных сковород.	Предварительная (50°C) Основная (45°C) Полоскание Полоскание (65°C) Сушка	5/22 г (или 3 в 1)	175	1.1	13	+
Экономичная ECO (*EN 50242)	Стандартная программа для средне загрязненной посуды. Самая эффективная с точки зрения энергопотребления и расхода воды для такой посуды.	Предварительная Основная (50°C) Полоскание (65°C) Сушка	5/22 г (или 3 в 1)	190	0.69	9	+

90 min 	Для слабо загрязненной посуды, не требующей тщательной мойки.	Основная (65°C) Полоскание Полоскание (65°C) Сушка	27 г	90	1,15	11,5	+
Стекло (Glass) для DW-451 и DW-601 	Для слабо загрязненной посуды и стекла.	Основная (40°C) Полоскание Полоскание (60°C) Сушка	15 г	95	0,71	13,0	+
Быстрая (Rapid) 	Ускоренная мойка для слабо загрязненной посуды.	Основная (45°C) Полоскание Полоскание (55°C)	20 г	30	0.7	10	+

Примечание.

*EN 50242: Данная программа является тестовой. Информация по сравнительным испытаниям по норме EN 50242:

- Производительность: 9 комплектов для DW-455, 10 — для DW-451, 14 — для DW-601.
- Положение верхней корзины: верхние колесики на направляющих
- Режим подачи ополаскивателя: 6
- Энергопотребление в выключенном состоянии: 0.45 Вт, в режиме ожидания 0,49 Вт

6.2. Включение прибора

Запуск цикла мойки

- Извлеките верхнюю и нижнюю корзины, загрузите посуду и вставьте корзины обратно. Рекомендуется сначала загружать нижнюю корзину, затем верхнюю (см. раздел “Загрузка посудомоечной машины”).
- Загрузите моющее средство (см. раздел “Соль, моющее средство и ополаскиватель”).
- Вставьте сетевой штекер в розетку. Параметры электросети: 220-240 VAC/50 Гц, розетка: 10 А, 250 VAC.
- Давление в сети водоснабжения должно быть установлено на максимум.
- Нажмите на кнопку включения/выключения, загорится индикатор включения/выключения на дисплее.
- Нажмите на кнопку выбора программы, чтобы выбрать желаемый цикл мойки. Закройте дверцу, через 10 секунд посудомоечная машина запустит цикл мойки.

6.3. Изменение программы

Условия:

- Запущенную программу мойки можно изменить только в самом начале процесса. В противном случае есть вероятность того, что моющее средство уже было растворено, а вода слита. В таком случае резервуар для моющего средства следует наполнить заново (см. раздел “Загрузка моющего средства”).

- Приоткройте дверцу, чтобы прервать процесс мойки. Удерживайте кнопку выбора программы нажатой в течение 3 секунд, чтобы отменить текущую программу. После этого можно выбрать другую программу мойки (см. раздел “Запуск цикла мойки”).

Примечание.

При открывании дверцы во время выполнения цикла мойки прибор остановится. Через 10 секунд после закрытия дверцы прибор продолжит работу.

Забыли загрузить посуду в машину?

Забытые предметы посуды можно загрузить в машину до того, как будет открыт резервуар для моющего средства.

- Приоткройте дверцу, чтобы прервать процесс мойки.
- После остановки моечных рукавов дверцу можно открыть полностью.
- Загрузите забытые предметы в корзину.
- Закройте дверцу.
- Через 10 секунд посудомоечная машина продолжит работу.

6.4. Завершение цикла мойки

По окончании цикла мойки посудомоечной машины в течение 8 секунд будет раздаваться звуковой сигнал; после этого машина остановится. Выключите прибор, нажав на кнопку включения/выключения, переключите подачу воды и откройте дверцу посудомоечной машины.

Подождите примерно 15 минут, прежде чем разгружать машину; в противном случае, посуда и кухонные принадлежности будут слишком горячими и более хрупкими. Кроме того, так посуда будет лучше сохнуть.

Выключение посудомоечной машины

Индикатор программы должен быть выключен, только в этом случае программа была завершена.

1. Отключите посудомоечную машину, нажав на кнопку включения/выключения.
2. Переключите подачу воды!

Будьте осторожны при открывании дверцы

Горячие предметы посуды становятся хрупкими. Поэтому дайте им остыть в течение примерно 15 минут, прежде чем извлечь их из посудомоечной машины.

Откройте дверцу посудомоечной машины, оставьте ее открытой и подождите несколько минут, прежде чем вынимать посуду. За счет этого посуда остынет и будет лучше сохнуть.

Разгрузка посудомоечной машины

Если посудомоечная машина влажная изнутри, это нормально.

Сначала разгружайте нижнюю корзину, затем верхнюю. Это позволит избежать попадания капель воды с верхней корзины на нижнюю корзину.

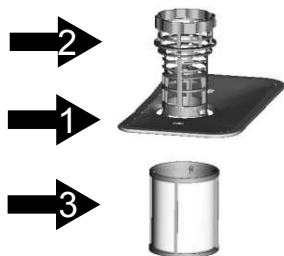
Внимание!!!

Опасно открывать дверцу в процессе мойки; существует опасность получения ожога горячей водой.

7. ОБСЛУЖИВАНИЕ И ЧИСТКА**7.1. Система фильтров**

Фильтр препятствует попаданию крупных остатков пищи или инородных тел в сливную систему. Остатки пищи могут заблокировать фильтр; в таком случае их следует устранить.

Система фильтров состоит из фильтра грубой очистки, плоского главного фильтра и микрофильтра тонкой очистки.

**Главный фильтр (1)**

В этом фильтре уловленные частицы пищи и загрязнений измельчаются специальной струей, подающейся с нижнего моечного рукава, затем выводятся через слив воды.

Фильтр грубой очистки (2)

Более крупные предметы, например, кусочки костей или осколки стекла, которые могут заблокировать слив, улавливаются фильтром грубой очистки. Для удаления таких предметов из фильтра слегка нажмите на крышку фильтра и снимите его.

Фильтр тонкой очистки (3)

Данный фильтр улавливает загрязнения и остатки пищи в нижней части машины, предотвращая повторное попадание этих загрязнений на посуду в процессе мойки.

Фильтрующий элемент

Фильтр эффективно устраняет частицы пищи из воды для мытья и позволяет повторно использовать ее в процессе мойки. Для достижения наиболее высокой производительности и оптимальных результатов фильтр следует регулярно чистить. По этой причине рекомендуется после каждого цикла мойки регулярно удалять крупные частицы пищи, прополаскивая полукруглый фильтр и резервуар под проточной водой. Потяните ручку резервуара вверх, чтобы извлечь фильтрующий элемент.

Внимание!!!

- Никогда не включайте посудомоечную машину без фильтра.
- Неправильная установка фильтра может привести к снижению производительности прибора и повреждению посуды и кухонных принадлежностей.

**Шаг 1:**

Поверните фильтр против часовой стрелки и выньте движением вверх.

2**Шаг 2:**

Снимите главный фильтр.

Примечание.

Чтобы извлечь фильтр, произведите по порядку указанные действия (шаги с 1 по 3), чтобы поставить фильтр обратно, произведите действия в обратном порядке (с 3 по 1).

Примечания:

- После каждого использования посудомоечной машины проверяйте фильтр на предмет засоров.
- После откручивания фильтра грубой очистки фильтр можно извлечь. Удалите остатки продуктов питания и промойте фильтр под проточной водой.

Внимание!!!

Всю систему фильтров следует чистить один раз в неделю.

Чистка фильтра

Для чистки фильтров грубой и тонкой очистки используйте щетку. Соедините детали фильтра, как показано на рисунке на предыдущей странице, и установите всю группу обратно в посудомоечную машину; для этого поместите фильтрующий элемент на место и вдавите вниз.

Внимание!!!

Не стучите по фильтру при чистке. Иначе он может быть деформирован, что может привести к снижению производительности посудомоечной машины.

7.2. Уход за посудомоечной машиной

Панель управления следует протирать слегка влажной салфеткой. После чистки ее следует тщательно высушить.

Для чистки наружных поверхностей используйте качественные средства для полировки приборов. Не используйте для чистки каких-либо частей посудомоечной машины острые предметы, грубые губки или агрессивные моющие средства.

**Чистка дверцы**

Для чистки уплотнителя дверцы используйте только мягкие, смоченные теплой водой салфетки. Не используйте чистящие средства с распылителями, так как жидкость может попасть в замок дверцы и электрические детали.

Внимание!!!

- Для чистки дверцы никогда не используйте чистящие средства с распылителями, т.к. они могут повредить замок дверцы и электрические детали.
- Нельзя использовать абразивные чистящие средства и некоторые бумажные салфетки, т.к. от них могут остаться царапины или пятна на поверхностях из нержавеющей стали.

Защита от замерзания

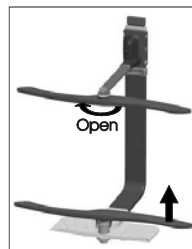
В зимнее время прибор следует предохранять от повреждений, возникающих в результате замерзания. После каждого цикла мойки действуйте следующим образом:

- Отключите посудомоечную машину от электропитания.
- Перекройте подачу воды и снимите с водяного клапана шланг подачи воды.
- Выпустите воду из шланга подачи воды и из водяного клапана. (Для стекающей воды используйте приемную емкость)
- Снова подключите шланг подачи воды к водяному клапану.
- Извлеките фильтр из дна моечной камеры и удалите воду в нижней части прибора с помощью губки.

Примечание. Если посудомоечная машина замерзла, обратитесь в сервисный центр.

Чистка моечных рукавов

Моечные рукава следует регулярно чистить, так как химические вещества, содержащиеся в жесткой воде, могут засорить распылители и подшипники рукава. Чтобы снять моечные рукава, открутите гайку по часовой стрелке, снимите шайбу в верхней части рукава и сам рукав. Промойте рукава теплой мыльной водой; при этом распылители следует прочистить мягкой щеткой. Тщательно прополощите рукава и установите на место.



Поддержание хорошего эксплуатационного состояния прибора

После каждого цикла мойки

После каждого использования перекрывайте подачу воды к прибору и оставляйте дверцу приоткрытой, чтобы предотвратить застаивание влаги и образование запахов внутри прибора.

Выключайте прибор из розетки

Перед чисткой и обслуживанием всегда вынимайте сетевой штекер из розетки.

Не используйте растворители и абразивные чистящие средства

Для чистки наружных поверхностей и резиновых элементов посудомоечной машины не используйте растворители или абразивные чистящие средства. Используйте только смоченные теплой мыльной водой салфетки. Для удаления загрязнений внутри прибора используйте смоченные небольшим количеством уксуса салфетки или специальные средства для чистки посудомоечных машин.

Если прибор не используется длительное время

Рекомендуется запустить цикл мойки без загрузки посуды, затем отключить машину от сети

электропитания, перекрыть подачу воды и оставить дверцу приоткрытой. Это позволит сберечь уплотнитель дверцы и предотвратить образование запахов.

Перемещение прибора

При необходимости перемещения прибора старайтесь перемещать его в вертикальном положении. При необходимости прибор можно перемещать в горизонтальном положении на задней стенке.

Уплотнители

Прилипшие к уплотнителю остатки пищи часто являются причиной образования неприятных запахов. Регулярная чистка мягкой губкой позволит это предотвратить.

8. ИНСТРУКЦИЯ ПО УСТАНОВКЕ

Внимание!!!

Монтаж труб и электрооборудования должны осуществлять только специалисты.

Перед установкой посудомоечной машины отключите подачу электропитания. В противном случае существует угроза для жизни и **опасность удара током**.

8.1. Подготовка к установке

Посудомоечную машину следует устанавливать вблизи существующих подключений к сетям водоснабжения, водоотведения и электропитания. С одной стороны кухонной раковины подключается сливной шланг посудомоечной машины.

Примечание. Проверьте наличие соответствующих монтажных принадлежностей (крепежей для декоративной панели, шурупов).

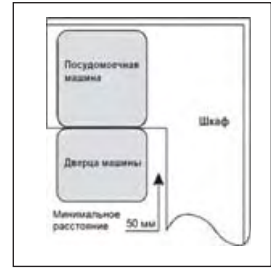
[Рисунок 1]

Размеры ниши для встраивания. Менее 5 мм от верхней панели посудомоечной машины до столешницы, внешняя дверца машины выравнивается по краю шкафа.



[Рисунок 2]

Минимальное расстояние от открытой дверцы до шкафа.

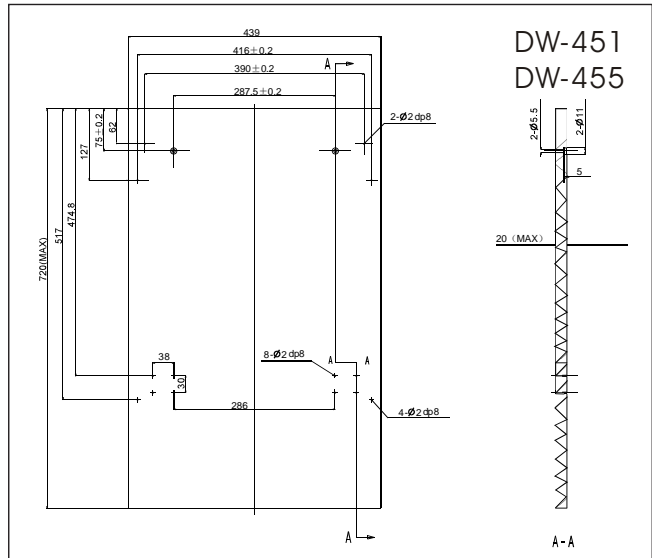
**8.2. Размеры и монтаж декоративной панели**

1. Декоративную деревянную панель следует устанавливать, как показано на рисунке 3.

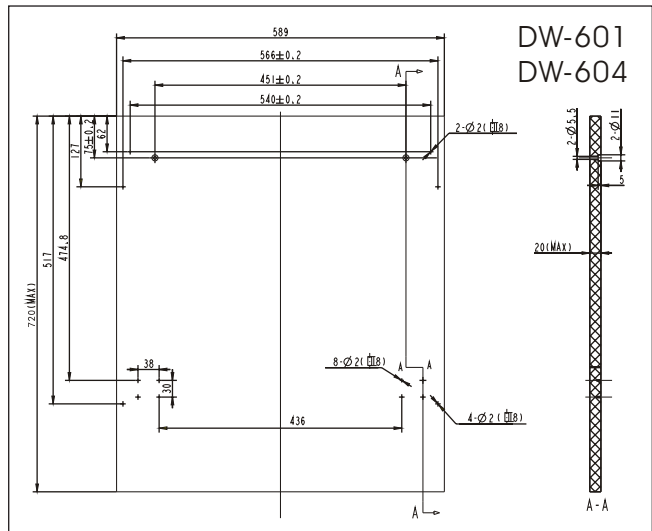
[Рисунок 3]

Декоративную панель следует устанавливать в соответствии с указанными на рисунке размерами.

(Размеры указаны в мм).

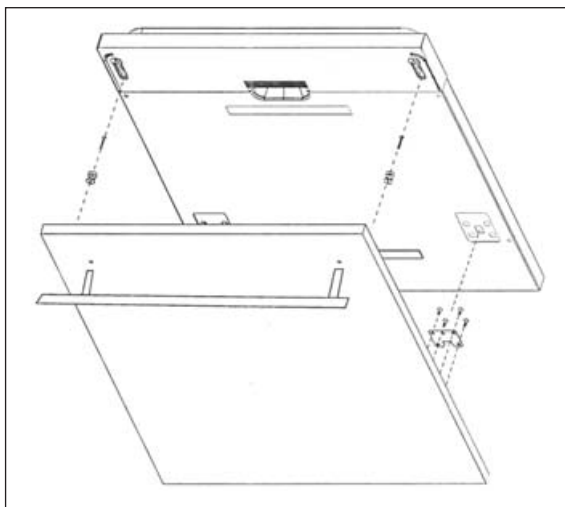


2. Установите крепежи на декоративную деревянную панель и вставьте крепежи в соответствующие гнезда на внешней дверце посудомоечной машины (см. рис. 4а). После установки панели закрепите ее на внешней дверце с помощью винтов (см. рис. 4б).



[Рисунок 4а]

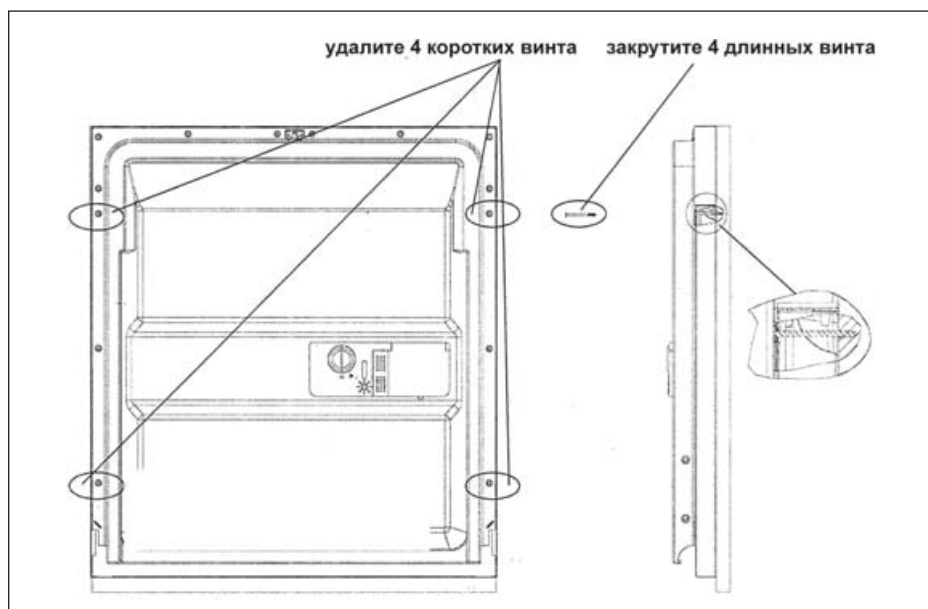
Установка декоративной панели



[Рисунок 4б]

Установка декоративной деревянной панели

- Снимите заглушку
- Вставьте винт
- Установите заглушку на место



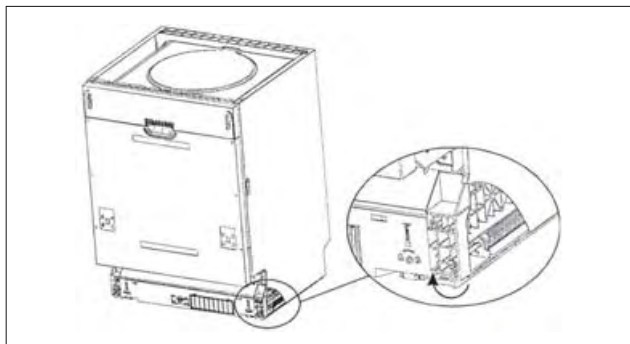
8.3. Регулировка натяжения пружины дверцы

Производитель устанавливает оптимальное натяжение пружин для внешней дверцы. При установке декоративной деревянной панели следует отрегулировать натяжение пружины. Поверните регулировочный винт, чтобы регулировочный механизм натянул или ослабил стальной трос (см. рисунок 5).

Отрегулируйте натяжение пружины дверцы так, чтобы полностью открытая дверца оставалась в горизонтальном положении.

[Рисунок 5]

Регулировка натяжения пружины дверцы

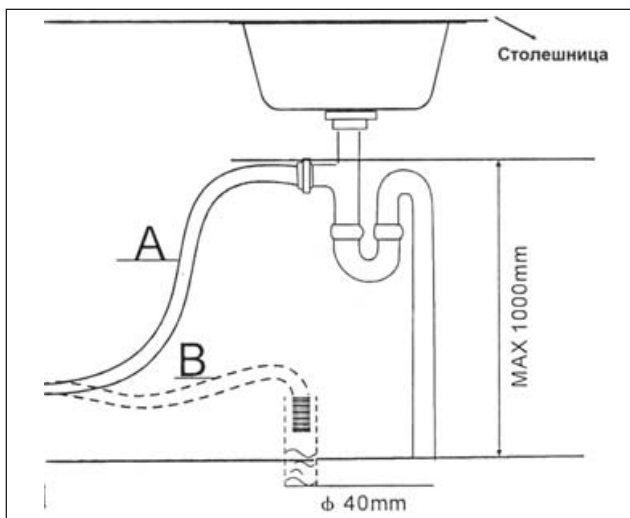


8.4. Подключение сливного шланга

Сливной шланг подведите к водосточной трубе диаметром не менее 4 см или поместите конец шланга в раковину, не перегибая и не зажимая его при этом. Для этого используйте поставляемый в комплекте пластиковый держатель (рисунок 6). Верхняя часть шланга должна располагаться на высоте от 40 до 100 см. Свободный конец шланга не должен погружаться в воду во избежание обратного хода воды. **ВНИМАНИЕ:** Специальный пластиковый держатель следует надежно зафиксировать на стене, чтобы предотвратить смещение сливного шланга и проливание воды.

[Рисунок 6]

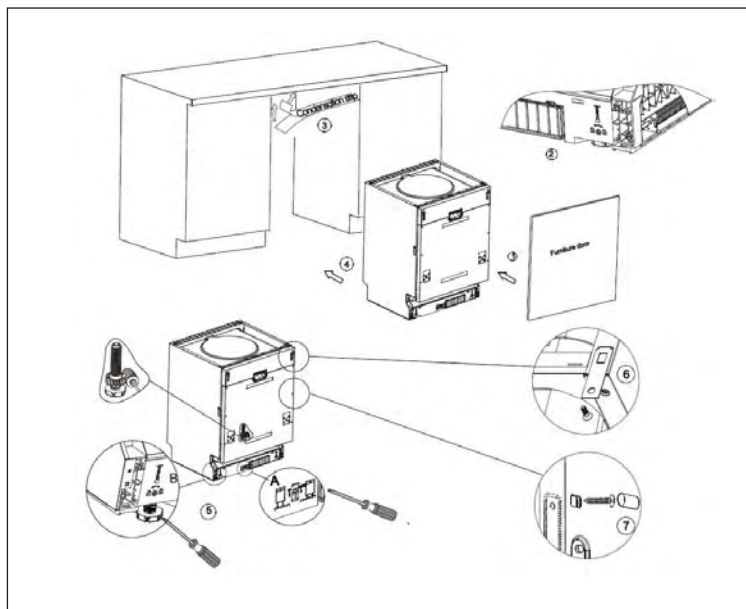
Подключение сливного шланга



8.5. Последовательность установки сливного шланга

1. Установите декоративную панель на внешнюю дверцу посудомоечной машины с помощью поставляемых в комплекте скоб. Расположение скоб указано разметкой.
2. Отрегулируйте натяжение пружин дверцы с помощью торцового ключа, поворачивая его по часовой стрелке, чтобы натянуть левую и правую пружину. Если этого не сделать, посудомоечная машина может быть повреждена (рисунок 2).
3. Подключите шланг для подачи воды к системе холодного водоснабжения.
4. Подключите сливной шланг, как показано на схеме (рисунок 6).
5. Подключите провод электропитания.
6. Закрепите конденсационную полосу под столешницей шкафа. Убедитесь, что полоска закреплена вровень с краем столешницы.
7. Установите посудомоечную машину на ее место.
8. Отрегулируйте высоту посудомоечной машины. Задние ножки можно отрегулировать с передней стороны машины, поворачивая винты с левой и правой стороны прибора (рисунок 6А). Чтобы отрегулировать передние ножки, с помощью гаечного ключа поворачивайте ножки, пока не выровняете посудомоечную машину (рисунок 6В).
9. Посудомоечная машина должна быть закреплена на месте. Есть два способа закрепления:
 - А. Обычная столешница: закрепите столешницу с помощью двух шурупов для дерева. Убедитесь, что посудомоечная машина не висит на столешнице (рисунок 7).
 - Б. Мраморная или гранитная столешница – закрепите скобу на боковой панели посудомоечной машины и прикрепите посудомоечную машину к корпусу мебели. Закройте винт резиновой заглушкой (рисунок 8).

[Рисунок 7]



Посудомоечную машину следует выровнять по горизонтали для обеспечения правильного расположения корзины для посуды и оптимального эффекта мойки.

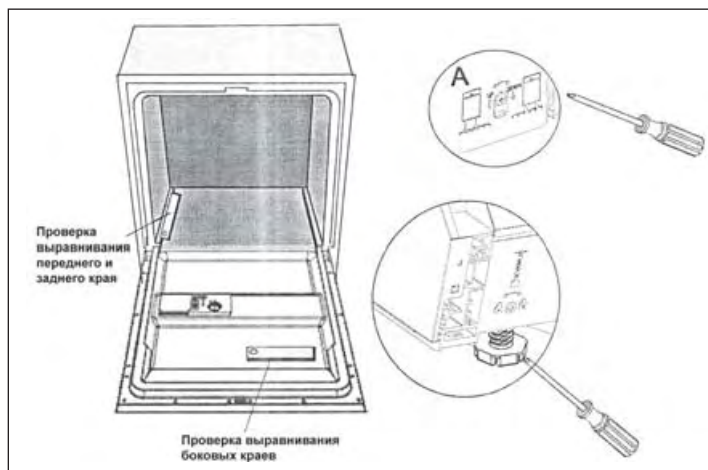
1. Приложите уровень к дверце и направляющей корзины внутри моечной камеры, чтобы проверить правильность расположения посудомоечной машины по горизонтали.
2. Выровняйте посудомоечную машину, отрегулировав по отдельности каждую из четырех ножек.

[Рисунок 8]

Схема регулировки ножек

Примечание.

Максимальная высота регулировки ножек составляет 50 мм.



8.6. Подключение к сети электропитания

Внимание!!!

Для обеспечения личной безопасности:

- С данным прибором нельзя использовать удлинительные кабели и переходники.
- Ни при каких обстоятельствах не отсоединяйте от кабеля электропитания клемму для заземления.

Требования к подключению электропитания

На маркировке содержится информация о требуемом напряжении питающей сети; подключайте посудомоечную машину к соответствующему источнику электропитания. Используйте предохранитель 10 А, инерционный предохранитель или рекомендуемый автоматический выключатель, а также обеспечьте отдельную цепь тока для данного прибора.

Подключение электропитания

Напряжение и частота электрического тока в сети должны соответствовать указанным на маркировке. Сетевой штекер следует включать только в должным образом заземленную розетку. Если штекер не подходит к розетке, к которой подключается прибор, замените розетку. Не используйте переходники или подобное оборудование, так как их использование может привести к перегреву и возгоранию.

Внимание!!!

Перед использованием убедитесь, что прибор должным образом заземлен.

Указания по заземлению

Данный прибор должен быть заземлен. В случае сбоя или неисправности заземление снижает риск удара током, создавая для электрического тока путь с наименьшим сопротивлением. Прибор оснащен кабелем, имеющим заземляющий провод и штекер. Штекер следует вставить в подходящую розетку, установленную и заземленную в соответствии с местными стандартами и предписаниями.

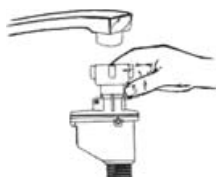
Внимание!!!

Ненадлежащее подключение заземляющего кабеля прибора может привести к удару током. Обратитесь к квалифицированному электрику или в сервисный центр, если вы не уверены, что прибор заземлен надлежащим образом. Не изменяйте входящий в комплект поставки сетевой штекер, если он не подходит к розетке. Подходящую розетку должен установить квалифицированный электрик.

Подключение безопасного шланга подачи воды

Прибор следует подключать с помощью нового комплекта для подключения к водопроводному крану. Нельзя повторно использовать старые комплекты шлангов для подключения.

Давление воды должно составлять от 0,04 МПа до 1 МПа. Если давление ниже, обратитесь в нашу сервисную службу.



- Полностью размотайте шланг для подачи воды, расположенный на задней стенке посудомоечной машины.
- Прикрутите безопасный шланг подачи воды к водопроводному крану с резьбой 3/4".
- Полностью откройте кран перед включением посудомоечной машины.

Информация о безопасном шланге подачи воды

Безопасный шланг подачи воды имеет двойные стенки. Такая система гарантирует блокировку подачи воды в случае негерметичности внутреннего шланга и наполнения водой пространства между самим шлангом подачи воды и внешним гофрированным шлангом.

Внимание!!!

Шланг подключения душевого распылителя может лопнуть, если он подключен к одной трубе с посудомоечной машиной. По возможности, рекомендуется отделить душевой шланг от трубы и закрыть отверстие заглушкой.

Отключение безопасного шланга подачи воды

- Прекройте подачу воды.
- Сбросьте давление воды, отжав кнопку сброса давления. Это позволяет снизить давление воды и предотвратит разбрызгивания воды на вас и окружающие предметы.
- Отсоедините безопасный шланг подачи воды от водопроводного крана.

8.7. Подключение к сети холодного водоснабжения

Подключите шланг для подачи холодной воды к соединительному колену с резьбой 3/4"; при этом следите за прочностью соединения. Если трубы новые или не использовались в течение длительного времени, дайте воде стечь, пока она не станет прозрачной. Данная мера необходима для предотвращения засорения канала для подачи воды и повреждения прибора.

Расположение прибора

Расположите прибор в желаемом месте. Задняя стенка прибора должна быть обращена к стене, боковые стенки должны быть обращены к прилегающим шкафам или стенам. Посудомоечная машина оснащена шлангами для подачи и слива воды, которые можно располагать слева или справа от прибора для обеспечения правильной установки.

Выпуск лишней воды из шлангов

Если слив расположен на высоте более 1000 мм от пола, лишняя вода не может напрямую сливаться в систему водоотведения. В таком случае необходимо выпустить лишнюю воду из шлангов в чашу или другую подходящую емкость, установленную ниже слива.

Слив воды

Подключите сливной шланг. Сливной шланг должен быть подключен надлежащим образом во избежание протекания воды. Сливной шланг нельзя перегибать или зажимать.

Удлинительный шланг

В случае необходимости удлинения сливного шланга используйте похожий шланг. Его длина не должна превышать 4 метров; в противном случае эффективность мойки может быть снижена.

Подключение сифона

Подключение к системе водоотведения должно располагаться на высоте от 40 см (минимальная) до 100 см (максимальная) от дна моечной камеры. Сливной шланг следует закрепить с помощью хомута. Свободный конец шланга не должен быть погружен в воду.

8.8. Запуск посудомоечной машины

Перед запуском посудомоечной машины следует проверить следующее:

- Посудомоечная машина стоит ровно по горизонтали и закреплена должным образом.
- Впускной клапан открыт.
- Места подключения к трубопроводам герметичны.
- Кабели надежно подсоединены.
- Электропитание подключено.
- Шланги подачи и отведения воды закреплены.
- Все упаковочные материалы и инструкции извлечены из посудомоечной машины.

Внимание!!!

Сохраните данное руководство после установки машины.

9. РЕКОМЕНДАЦИИ ПО ПОИСКУ 25 НЕИСПРАВНОСТЕЙ

9.1. Перед обращением в сервисный центр

Некоторые неисправности можно устранить без обращения в сервисный центр, следуя указаниям в таблице.

	Проблема	Возможные причины	Устранение
Технические проблемы	Посудомоечная машина не запускается	Перегорел предохранитель или сработал аварийный выключатель	Замените предохранитель или отключите аварийный выключатель. Уберите все приборы, подключенные к той же электрической цепи, что и посудомоечная машина.
		Электропитание не подключено	Посудомоечная машина должна быть включена, дверца плотно закрыта. Сетевой штекер должен быть надлежащим образом подключен к розетке.
		Низкое давление воды	Прибор должен быть надлежащим образом подключен к сети водоснабжения, подача воды должна быть открыта.
		Дверца посудомоечной машины закрыта неплотно	Плотно закройте дверцу до щелчка.
	Вода не откачивается из посудомоечной машины	Сливной шлаг перегнут	Проверьте сливной шланг.
		Фильтр засорен	Проверьте фильтр грубой очистки (см. раздел "Чистка фильтра").
		Кухонный слив засорен	Проверьте кухонный слив на предмет беспрепятственного прохождения воды. Если слив засорен, следует обратиться к сантехнику, а не в сервисный центр по обслуживанию посудомоечных машин.
Общие проблемы	Пена в моечной камере	Неправильное моющее средство	Используйте только специальные моющие средства для посудомоечных машин для предотвращения образования пены. При образовании пены откройте посудомоечную машину и дайте ей осесть. Влейте в моечную камеру примерно 4 литра холодной воды. Закройте и заблокируйте дверцу машины и запустите любой цикл мойки. Посудомоечная машина сольет воду. После слива воды откройте дверцу и проверьте, исчезла ли пена. При необходимости повторите.
		Пролился ополаскиватель	Всегда сразу убирайте пролившийся ополаскиватель.
	Пятна на внутренней поверхности моечной камеры	Использование моющего средства, содержащего краситель	Используйте только моющие средства без красителей.
	Белый налет на внутренних поверхностях	Минералы, содержащиеся в жесткой воде	Для чистки внутренней поверхности камеры используйте влажную губку с моющим средством для посудомоечных машин; при этом надевайте резиновые перчатки. Для предотвращения образования пены никогда не используйте другие моющие средства, кроме предназначенных специально для посудомоечных машин.

	Проблема	Возможные причины	Устранение
Общие проблемы	Ржавчина или налет на приборах	Приборы выполнены не из нержавеющей материалов.	
		После добавления регенерационной соли не была запущена программа. В процессе мойки в камеру попали остатки соли.	После добавления регенерационной соли всегда запускайте программу быстрой мойки без загрузки посуды в машину и без использования функции турбо (если имеется).
		Крышка устройства для умягчения воды закрыта неплотно.	Проверьте крышку. Она должна быть плотно закрыта.
Шумы	Стук в моечной камере	Моечный рукав ударяет по посуде в корзине.	Остановите выполнение программы и поменяйте расположение предметов посуды, которые препятствуют движению моечного рукава.
	Грохот в моечной камере	Посуда располагается в камере свободно.	Остановите выполнение программы и поменяйте расположение посуды.
	Стук в водопроводных трубах	Может возникать из-за установки посудомоечной машины или поперечного сечения труб.	Это не влияет на работу посудомоечной машины. В сомнительных случаях обратитесь к квалифицированному сантехнику.
Низкое качество мойки	Тарелки грязные	Тарелки были расположены неправильно.	См. указания в разделе "Загрузка корзин посудомоечной машины".
		Недостаточно интенсивная программа.	Выберите более интенсивную программу. См. раздел "Таблица циклов мойки".
		Использовано недостаточно моющего средства.	Используйте большее количество моющего средства или поменяйте моющее средство.
		Моечные рукава заблокированы посудой.	Расположите посуду таким образом, чтобы она не препятствовала движению моечных рукавов.
	Фильтрующий элемент на дне моечной камеры засорен или вставлен неправильно. Из-за этого могут быть заблокированы распылители моечного рукава.	Прочистите фильтрующий элемент и/или правильно вставьте его. Прочистите разбрызгиватели рукавов. См. раздел "Чистка моечных рукавов".	
Осадок на бокалах	Сочетание мягкой воды и слишком большого количества моющего средства.	Используйте меньшее количество моющего средства при мытье мягкой водой, для мытья бокалов выбирайте более короткий цикл мойки.	

	Проблема	Возможные причины	Устранение
Низкое качество мойки	Черные или серые пятна на тарелках	Алюминиевые кухонные принадлежности терлись о тарелки.	Удалите пятна с помощью мягкого абразивного средства.
	В резервуаре остается моющее средство	Резервуар заблокирован тарелками.	Правильно расположите тарелки.
Низкое качество сушки	Тарелки не сохнут	Неправильное расположение.	Загружайте посуду, как указано в руководстве по эксплуатации.
		Недостаточно ополаскивателя.	Увеличьте дозу ополаскивателя/наполните резервуар для ополаскивателя.
		Тарелки были извлечены слишком рано.	Не разгружайте посудомоечную машину сразу по окончании мойки. Приоткройте дверцу, чтобы выпустить пар. Разгружайте машину, только когда тарелки остынут достаточно для того, чтобы их можно было брать руками. Сначала разгрузите нижнюю корзину. Это позволит предотвратить стекание капель воды с верхней корзины на нижнюю.
		Выбрана неверная программа.	При более короткой программе мойки температура воды ниже. Это снижает эффективность мойки. Выберите более продолжительную программу мойки.
		Использование приборов с плохим покрытием.	С таких приборов вода стекает хуже. Приборы и посуда такого типа не предназначены для посудомоечных машин.

9.2. Коды ошибок

При некоторых неисправностях на дисплее отображаются следующие предупреждающие коды ошибок:

9.2.1. Для DW-451, DW-601

Коды	Значения	Возможные причины
E1	Замедлена подача воды	Кран не открыт, подача воды ограничена, давление воды слишком низкое
E4	Переполнение	Слишком сильный напор воды

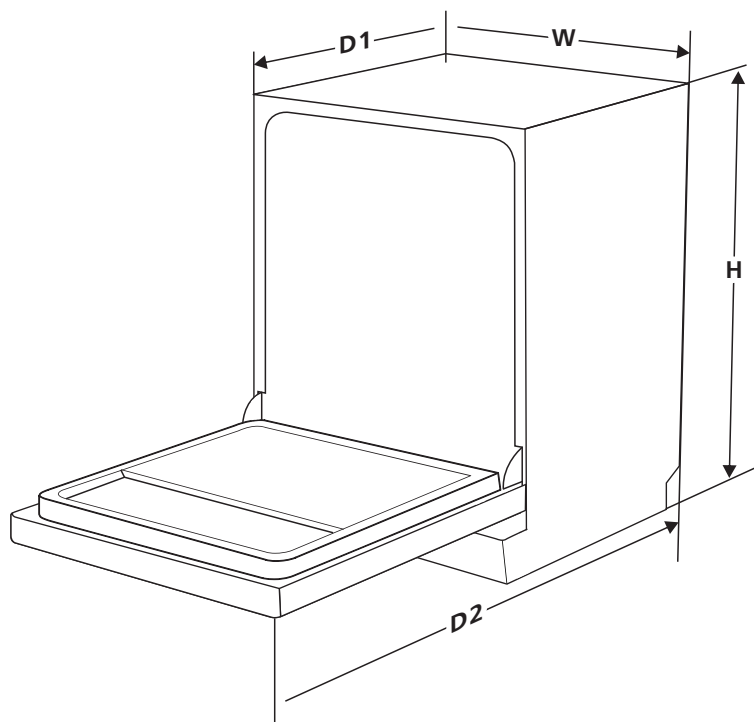
9.2.2 Для DW-455

Коды	Значения	Возможные причины
Индикатор “быстрой” функции мигает	Замедлена подача воды	Кран не открыт, подача воды ограничена, давление воды слишком низкое
Индикатор “быстрой” и “90 мин” функций мигают	Невозможность достигнуть требуемой температуры	Неисправность нагревательного элемента
Индикатор “ECO” функции мигает	Затопление	Какой-то из элементов машины подтекает

Внимание!!!

- При протекании перекройте главный кран до получения указаний от сервисного центра.
- Если при переполнении или небольшом протекании в нижней части корпуса скопилась вода, перед следующим запуском посудомоечной машины ее следует удалить.

9.3. Технические характеристики



	DW-455	DW-451	DW-604	DW-601
Высота:	815 мм			
Ширина:	448 мм		598 мм	
Глубина:	550 мм (с закрытой дверцей)			
Присоединенная мощность:	см. маркировку			
Давление воды:	0,04-1,0 Мпа			
Производительность:	9 стандартных комплектов	10 стандартных комплектов	12 стандартных комплектов	14 стандартных комплектов

Технические характеристики бытовой посудомоечной машины согласно регламенту ЕС № 1059/2010

	DW-455	DW-451	DW-604	DW-601
Стандартные комплекты посуды	9	10	12	14
Класс энергопотребления ¹	A++			
Годовое энергопотребление ²	197 кВтч	211 кВтч	258 кВтч	266 кВтч
Энергопотребление стандартного цикла мойки	0,69 кВтч	0,74 кВтч	0,91 кВтч	0,93кВтч
Потребляемая мощность в выключенном состоянии	0,45 Вт			
Потребляемая мощность в режиме ожидания	0,49 Вт			
Годовой расход воды ³	2 520 л		3 080 л	
Класс сушки ⁴	A			
Стандартная программа ⁵	ЕСО 45°C			
Продолжительность стандартного цикла мойки	190 мин.			
Уровень шума	49 дБ(А)/1пВт	47 дБ(А)/1пВт	49 дБ(А)/1пВт	47 дБ(А)/1пВт
Конструкция	встраиваемая напольная			
Возможность встраивания	да			
Высота	81,5 см			
Ширина	44,8 см		59,8 см	
Глубина (вкл. дверь и оснащение для подключения)	55 см			
Потребляемая мощность	1930 Вт			
Напряжение сети/частота	230 В~/50 Гц			
Давление воды	0,4-10 бар = 0,04-1 Мпа			

Примечание.

¹ – От A+++ (самый экономичный) до D (самый не экономичный).

² – Значение годового потребления “197/211/258/266 кВтч” получено по результатам 280 стандартных циклов мойки при наполнении холодной водой в режимах с низким потреблением мощности. Фактический уровень энергопотребления зависит от способа использования прибора.

³ – Значение годового расхода воды “2520 / 3080 литров” получено по результатам 280 стандартных циклов мойки. Фактический расход воды зависит от способа использования прибора.

⁴ – По шкале от A (самая высокая эффективность) до G (самая низкая эффективность).

⁵ – Эта программа предназначена для мытья средне загрязненной посуды и является наиболее эффективной с точки зрения энергопотребления и расхода воды.

Прибор соответствует гармонизованным европейским стандартам, а также директивам ЕС в редакции, действующей на момент поставки:

- о низковольтном оборудовании 2006/95/ЕС
- об электромагнитной совместимости 2004/108/ЕС
- об экологической безопасности посудомоечных машин 1016/2010/EU

Вышеприведенные значения были получены в соответствии со стандартом в точно определенных условиях эксплуатации. Результаты могут сильно отличаться в зависимости от количества и степени загрязнения посуды, жесткости воды, количества моющего средства и т.д.

Руководство по эксплуатации основывается на действующих на территории Европейского Союза нормах и правилах.

9. ГАРАНТИЯ

Мы предоставляем гарантию на данную посудомоечную машину сроком на 3 года.

Если Вы пользовались изделием согласно данной Инструкции, но поломка все же произошла, обратитесь в ближайший сервисный центр.

Для осуществления гарантийного обслуживания Вам необходимо предъявить чек на покупку бытового устройства вместе с гарантийным талоном, который обязан быть заполнен Продавцом во время продажи. Требуется заполнения Гарантийного талона.

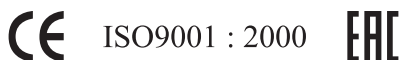
В ином случае гарантийные обязательства не действительны.

Гарантия не распространяется, если:

- Нарушены требования, указанные в настоящей Инструкции или Гарантийном талоне.
- Посудомоечная машина использовалась в промышленных целях.
- Истек срок гарантии.
- Имели место некачественная установка, неправильное использование.
- Электрическое напряжение сети не соответствует требованиям Инструкции на посудомоечную машину.
- Посудомоечная машина проходила ремонт на неуполномоченной сервисной станции, или при ремонте были использованы запасные части другого производителя.

По окончании срока гарантии все регламентные работы, ремонт и замены запасных частей являются платными.

Изделие произведено в соответствии с европейскими стандартами и прошло сертификацию.



Срок хранения изделия – 5 лет. Срок эксплуатации изделия – 7 лет.

Данная инструкция предназначена для следующих моделей посудомоечных машин:

DW-451, DW-455, DW-601, DW-604.

Уважаемый покупатель,

Спасибо, что Вы выбрали продукцию торговой марки “MBS”.

Производитель

ФОШАН ШУНДЕ МИДЕА УОШИНГ АППЛАЙНС МФГ КО., ЛТД.
20 ГАНКИАН РОАД, БЕЙДЖАО, ШУНДЕ ДИСТРИКТ,
ФОШАНЬ, ГУАНДОНГ, КИТАЙ.
ДЛЯ МБС СТАРС ГРУПП АГ

Серийный идентификационный номер

(Указан в гарантийном талоне, в наклейке на приборе, в наклейке на коробке).

2014 02 000000



1 – год

2 – месяц

3 – индивидуальный номер изделия

Құрметті сатып алушы!

MBS швейцариялық сауда белгісінің ыдыс жуу машинасын таңдағаныңыз үшін алғыс білдіреміз.

Қолдануды бастау алдында осы нұсқаулықпен мұқият танысыңыз. Ыдыс жуу машинасын монтаждауды және қосуды тек білікті маман осы нұсқаулықта берілген ережелерге сай орындауы керек. Өндіруші (жеткізуші) осы нұсқаулықты сақтамау нәтижесінде бұйымның бұзылуы немесе зақымдалуы жағдайында жауапты болмайды.

Бұл нұсқаулық қауіпсіздігіңіз және айналадағылардың қауіпсіздігі үшін әзірленген. Сондықтан құрылғыны орнату және оны қолдануды бастау алдында оны мұқият оқып шығуыңызды сұраймыз. Қажет болса, кейін қарау үшін осы нұсқаулықты сақтаңыз. Егер құрылғы басқа тұлғаға сатылса немесе тапсырылса, осы нұсқаулықтың жаңа иесіне берілгеніне көз жеткізіңіз.



Жалпы ережелер

- Өндіруші (жеткізуші) қауіпсіздік шараларын сақтамау нәтижесіндегі тұрмыстық құрылғының бұзылу жағдайында өзінен жауапкершілікті алады.
- Бұл тұрмыстық құрылғы тек тұрмыстық қолдануға арналған. Кез келген өндірістік пайдалануға тыйым салынады.
- **ҚАУІПТІ және рұқсат етілмеген!!! Осы тұрмыстық құрылғының кез келген құрамдас бөлігін өз бетінде өзгерту.**
- Қосу кезінде тек жерге қосу бар электр розеткасын қолдану керек.
- Белмедегі электр кернеуі тұрмыстық құрылғының сипаттамаларына сай екенін тексеріңіз.
- Балаларға тұрмыстық құрылғыны өз бетінде қосуға жол бермеңіз.
- Күтуге қатысты кез келген әрекеттерді орындау алдында түтін тартқыш электр қуатынан өшірулі екеніне көз жеткізіңіз.

ҚЫСҚАША НҰСҚАУЛЫҚ

Егжей-тегжейлі ақпаратты пайдалану нұсқаулығының тиісті тарауларында қараңыз.

Құрылғыны қосу	Құрылғыны қосу үшін қосу/өшіру түймесін басыңыз. Есікті ашыңыз.
----------------	---

<p>Жуғыш зат резервуарын толтыру</p>	<p>А камерасы: Жуудың барлық циклдері үшін.</p> <p>В камерасы: Тек алдын ала жуу бар бағдарламаларға арналған (пайдалану нұсқаулығын қараңыз).</p>	
<p>Шайғыш деңгейін тексеру</p>	<p>С механикалық индикаторы. Басқару тақтасындағы электрондық индикатор (бар болса).</p>	
<p>Регенерациялық тұз деңгейін тексеру</p>	<p>(Тек суды жұмсарту жүйесі бар үлгілер үшін). Басқару тақтасындағы электрондық индикатор (бар болса). Басқару тақтасында регенерациялық тұз жарық индикаторы болмаса (кейбір үлгілерде), тұз резервуарын толтыру мерзімін өткен жуу циклдерінің саны бойынша анықтауға болады.</p>	
<p>Көрзеңкелерді толтыру</p>	<p>Ыдыстан тамақтың үлкен қалдықтарын алыңыз. Күйіп кеткен тамақ қалдықтарын, мысалы, табада, алдын ала жібітіңіз, содан кейін көрзеңкелерді жүктеңіз. Ыдыс жуу машинасын жүктеу туралы нұсқауларды орындаңыз.</p>	
<p>Бағдарламаны таңдау</p>	<p>Қажет бағдарламаның индикаторы жанғанша бағдарламаны таңдау түймесін басыңыз («Пайдалану нұсқаулығы» тарауын қараңыз).</p>	
<p>Құрылғыны қолдану</p>	<p>Есікті жабыңыз, су шүмегін ашыңыз. Шамамен 10 секундтан кейін жуу циклы іске қосылады.</p>	
<p>Бағдарламаны өзгерту</p>	<ol style="list-style-type: none"> 1. Іске қосылған жуу циклын тек процестің ең басында өзгертуге болады. Әйтпесе, жуғыш заттың ерітілген, ал судың төгілген болу ықтималдығы бар. Бұл жағдайда жуғыш зат резервуарын қайта толтыру керек. 2. Жуу процесін тоқтату үшін есікті кішкене ашыңыз, содан кейін ағымдағы бағдарламадан бас тарту үшін бағдарламаны таңдау түймесін 3 секундтан көбірек басып тұрыңыз. 3. Жаңа бағдарламаны таңдаңыз, есікті жабыңыз. Шамамен 10 секундтан кейін машина қайта іске қосылады. 	
<p>Жуу циклын іске қосудан кейін ыдысты қосу</p>	<ol style="list-style-type: none"> 1. Жуу процесін тоқтату үшін есікті кішкене ашыңыз. 2. Жуу түтік құбырлары тоқтағаннан кейін есікті толығымен ашуға болады. 3. Машинаға ұмытып кеткен ыдысты қойыңыз. 4. Есікті жабыңыз, 10 секундтан кейін жуу циклы жалғастырылады. <p>НАЗАР АУДАРЫҢЫЗ!!! Есікті ашқанда абай болыңыз. Есік ашық кезде машинадан ыстық бу шығуы мүмкін!</p>	
<p>Жуу процесі кезінде құрылғыны өшіру</p>	<p>Егер құрылғы жуу процесі кезінде өшірілсе, ыдыс жуу машинасын қайта қосу алдында жуу циклын қайта таңдаңыз, сонда машина басында таңдалған режимде жұмыс істеуін жалғастырады.</p>	
<p>Құрылғыны өшіру</p>	<p>Жуу циклы аяқталғаннан кейін 8 рет сигнал шығады, содан кейін құрылғы тоқтайды. Құрылғыны қосу/өшіру түймесін басып өшіріңіз.</p>	
<p>Суды жабу, көрзеңкені босату</p>	<p>Назар аударыңыз!!! Ыдыс жуу машинасын босату алдында шамамен 15 минут күтіңіз. Әйтпесе, ыдыс және асуі құралдары тым ыстық және көбірек сынғыш болады. Бұған қоса, осылайша ыдыс жақсырақ кебеді. Алдымен төменгі көрзеңкені босатыңыз.</p>	

Ескерту. Өндіруші тұрақты түрде дамыту және жақсарту үшін тауарға алдын ала хабарландырусыз өзгертулер енгізе алады.

МАЗМҰНЫ

1. ҚАУІПСІЗДІК ТУРАЛЫ НҰСҚАУЛАР
2. УТИЛИЗАЦИЯ
3. ПАЙДАЛАНУ НҰСҚАУЛЫҒЫ
 - 3.1. Басқару тақтасы
 - 3.2. Ыдыс жуу машинасының жабдықталуы
4. БІРІНШІ РЕТ ҚОЛДАНУ АЛДЫНДА
 - 4.1. А. Су жұмсартқышы
 - 4.2. В. Су жұмсартқышты тұзбен толтыру
 - 4.3. С. Шайғыш резервуарын толтыру
 - 4.4. D. Жуғыш зат функциясы
5. ЫДЫС ЖУУ МАШИНАСЫНЫҢ КӨРЗЕҢКЕЛЕРІН ЖҮКТЕУ
 - 5.1. Көрзеңкелерді жүктеу кезіндегі сақтық шаралары
 - 5.2. Жоғарғы көрзеңкені жүктеу
 - 5.3. Төменгі көрзеңкені жүктеу
 - 5.4. Үлкен ыдысты жүктеу туралы ұсыныстар
 - 5.5. Құралдарға арналған көрзеңке
6. ЖУУ БАҒДАРЛАМАСЫН ІСКЕ ҚОСУ
 - 6.1. Жуу циклдерінің кестесі
 - 6.2. Құрылғыны қосу
 - 6.3. Бағдарламаны өзгерту
 - 6.4. Жуу циклын аяқтау
7. ҚЫЗМЕТ КӨРСЕТУ ЖӘНЕ ТАЗАЛАУ
 - 7.1. Сүзгілер жүйесі
 - 7.2. Ыдыс жуу машинасын күту
8. ОРНАТУ НҰСҚАУЛЫҒЫ
 - 8.1. Орнатуға дайындау
 - 8.2. Өлшемдері және декоративтік тақтаны монтаждау
 - 8.3. Есік серіппесінің керілісін реттеу
 - 8.4. Төгу шланғысын қосу
 - 8.5. Ыдыс жуу машинасын орнату реттілігі
 - 8.6. Электр қуаты желісіне қосу
 - 8.7. Суық сумен жабдықтау желісіне қосу
 - 8.8. Ыдыс жуу машинасын іске қосу
9. 25 АҚАУЛЫҚТЫ ІЗДЕУ ТУРАЛЫ ҰСЫНЫСТАР
 - 9.1. Сервистік орталыққа хабарласу алдында
 - 9.2. Қателердің кодтары
 - 9.3. Техникалық сипаттамалары

1. ҚАУІПСІЗДІК ТУРАЛЫ НҰСҚАУЛАР

Бұл құрылғыны жерге қосу керек. Істен шығу немесе ақаулық жағдайында жерге қосу ток үшін кедергісі ең аз жолды жасап, ток соғу қаупін төмендетеді. Құрылғы жерге қосатын сым және штекер бар кабельмен жабдықталған.

Назар аударыңыз!!!

Құрылғының жерге қосатын кабелін дұрыс емес қосу ток соғуына әкелуі мүмкін.

Құрылғы тиісті түрде жерге қосылғанына сенімді болмасаңыз, білікті электрикке немесе сервистік орталыққа барыңыз. Розеткаға сай болмаса, жеткізу жинағына кіретін желілік штекерді өзгертпеңіз. Жарамды розетканы білікті электрик орнатуы керек.

- Рұқсатты жүктемеден аспаңыз, ыдыс жуу машинасының есігіне немесе ыдыс көрзеңкесіне отырмаңыз және сүйенбеңіз.
- Ыдыс жуу машинасы жұмыс істеп жатқанда немесе содан кейін бірден қыздыру элементіне тимеңіз. (Тек ашық қыздыру элементі бар құрылғылар үшін.)
- Корпустың кейбір элементтері өз орындарына дұрыс орнатылмаған болса, ыдыс жуу машинасын қоспаңыз. Ыдыс жуу машинасы жұмыс істеп жатқанда есікті өте ақырын ашу керек, өйткені құрылғыдан су шашырауы мүмкін. Есікке сүйенбеңіз және оған ауыр заттар қоймаңыз. Құрылғы аударылуы мүмкін.
- Жуу үшін ыдысты жүктегенде:
 - 1) Үшкір заттарды есік тығыздағышын зақымдамайтындай орналастырыңыз.
 - 2) Пышақтарды және ұшы үшкір басқа асүй құралдарын көрзеңкеге көлденеңінен немесе ұшын төмен қаратып жүктеу керек.
- Ыдыс жуу машинасын қолданғанда пластиктен жасалған заттардың қыздыру элементіне тимеуін қадағалаңыз. (Тек ашық қыздыру элементі бар құрылғылар үшін.)
- Жуу циклы аяқталғаннан кейін жуғыш зат резервуары бос екеніне көз жеткізіңіз.
- Машинаға ыдыс жуу машинасына жарамдылығы туралы белгі бар пластиктен жасалған заттарды жүктемеңіз. Егер пластиктен жасалған заттардың тиісті белгісі болмаса, өндірушінің нұсқауларын қараңыз.
- Тек автоматты ыдыс жуу машиналарына арналған жуғыш заттарды және шайғыштарды қолданыңыз.
- Ыдыс жуу машинасына сабын, маталарға арналған жуғыш заттарды немесе ыдысты қолмен жууға арналған затты жүктемеңіз. Жуғыш заттарды балалар жетпейтін орында сақтаңыз.
- Балаларды жуғыш заттарға және шайғыштарға, сондай-ақ, ыдыс жуу машинасының ашық есігіне жақындатпаңыз, өйткені есікте жуғыш зат қалуы мүмкін.
- Бұл құрылғы балалардың және дене, сезу немесе ақыл-ой қабілеттері шектеулі адамдардың, сондай-ақ, тәжірибесі және/немесе білімі жеткіліксіз адамдардың қолдануына арналмаған. Мұндай адамдардың құрылғыны қолдануы қауіпсіздігіне жауапты адамдардың қарауымен немесе нұсқауымен жүзеге асырылуы керек.
- Балалардың құрылғымен ойнамауын қадағалаңыз.
- Ыдыс жуу машиналарына арналған жуғыш заттар сілтінің көп мөлшерін қамтиды, жұтып қойғанда олар қауіпті болуы мүмкін. Заттың теріге немесе көздерге тиюін болдырмаңыз және есік ашық кезде балаларды ыдыс жуу машинасына жақындатпаңыз.
- Есікті ашық қалдырмау керек, өйткені оған шалынып қалуыңыз мүмкін.

- Қауіпті болдырмау үшін желілік қуаттың ақаулы кабелін өндіруші, сервистік орталық қызметкері немесе ұқсас біліктілігі бар тұлға ауыстыруы керек.
- Қызмет мерзімі біткен құрылғыны пайдалануды тоқтату немесе утилизациялау керек болса, жуу камерасының есігін шешіңіз.
- Орама материалдарын тиісті түрде утилизациялау керек.
- Ыдыс жуу машинасын тек мақсатына сай қолданыңыз.
- Орнату кезінде электр қуатының сымын тым қатты майыстыруға немесе қысуға болмайды. Басқару элементтеріне өз бетіңізше өзгертулер енгізбеңіз.
- Құрылғыны сумен жабдықтау жүйесіне жаңа шлангтар жинағы көмегімен жалғау керек, ескі шлангтар жинақтарын қайта пайдалануға болмайды.
- Бір уақытта жүктелетін стандартты ыдыс жинақтарының ең көп көлемі: 9 адамға.
- Суды берудің ең жоғары рұқсатты қысымы 1 МПа құрайды.
- Суды берудің ең төмен рұқсатты қысымы 0,04 МПа құрайды.

2. УТИЛИЗАЦИЯ

Орама материалдарын дұрыс утилизациялаңыз. Барлық орама материалдарын қайта өңдеуге болады. Ораманың пластик элементтері халықаралық қысқартулар жүйесіне сай белгіленген:

- PE – полиэтилен, мысалы, пленка
- PS – пенополистирол, мысалы, толтырғыш
- POM – полиформальдегид, мысалы, синтетикалық материалдардан жасалған қысқыштар.
- PP – полипропилен, мысалы, сорбент
- ABS – акрилонитрилбутадиенстирол (АБС-пластик), мысалы, басқару тақтасы



Назар аударыңыз!!!

- Орама элементтері балалар үшін қауіпті болуы мүмкін!
- Орама материалдарын және құрылғыны утилизациялау үшін екінші қайта өңдеуге арналған тиісті жинау орнына барыңыз. Бұған қоса, құрылғыдан электр қуатының сымын ажырату және құрылғыдағы құлыптарды жарамсыз ету керек.
- Ораманың картон элементтері екінші рет қайта өңделген қағаздан жасалған, оларды одан әрі қайта өңдеу үшін макулатураға арналған контейнерге салу керек.
- Дұрыс утилизациялау дұрыс емес утилизациялау кезінде болуы мүмкін қоршаған орта және денсаулық үшін зиянды болдырмауға мүмкіндік береді.
- Осы бұйымды қайта өңдеу туралы қосымша ақпаратты жергілікті өзіндік басқару органдарынан және қоқыстарды утилизациялау кәсіпорындарынан білуге болады. Бұл бұйымды тұрмыстық қоқыстармен бірге утилизациялауға болмайды. Оны арнайы жинау орнына жіберу керек.

3. ПАЙДАЛАНУ НҰСҚАУЛЫҒЫ

Внимание!!!

Ыдыс жуу машинасын бірінші рет пайдалану алдында құрылғыны пайдаланудың ең жоғары тиімділігін қамтамасыз ету үшін пайдалану туралы барлық нұсқауларды оқып шығыңыз.

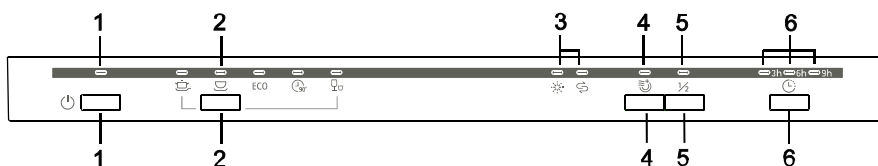
3.1. Басқару тақтасы

3.1.1. Для DW-451, DW-601



- 1 – Дисплей: іске қосу мерзімін кейінге қалдыру индикаторы, бағдарлама индикаторы, тұз индикаторы, шайғыш индикаторы, қателердің индикаторы және т. б.
- 2 – 1 ішіндегі 3 функциясының және жүктеудің түймесі: 1 ішіндегі 3 функциясын және жүктеуді таңдауға арналған.
- 3 – Іске қосуды кейінге қалдыруды таңдау түймесі: әрбір қайта басу бір сағаттық кейінге қалдыруды орнатады, ең жоғары мүмкін кейінге қалдыру кезеңі 24 сағат.
- 4 – Жуу бағдарламаларын таңдау түймесі: алты жуу бағдарламаларының біреуін таңдауға арналған.
- 5 – Қосу/өшіру түймесі.

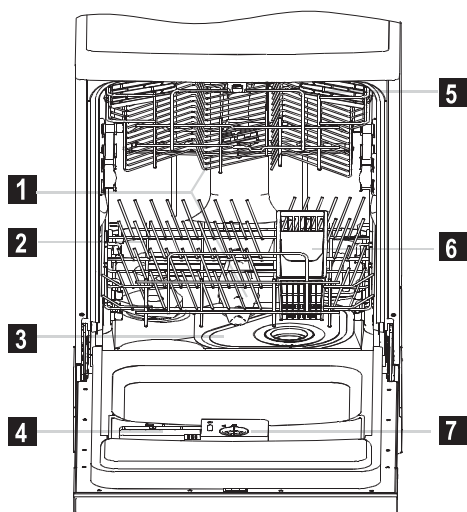
3.1.2. Для DW-455, DW-604



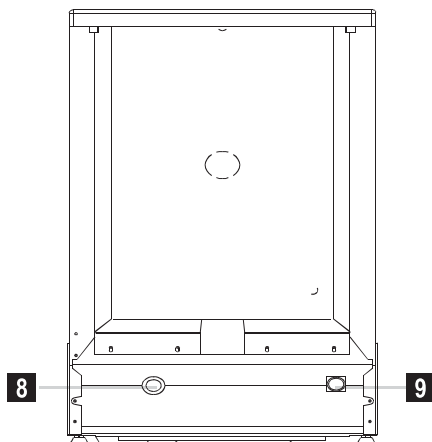
- 1 – Кнопка включения/выключения и индикатор
- 2 – Кнопка и индикатор выбора программ мойки
- 3 – Индикатор соли и индикатор ополаскивателя
- 4 – Кнопка и индикатор функции “экстра-сушки”.
Может использоваться со всеми функциями, кроме “быстрой”.
- 5 – Кнопка и индикатор функции ½ загрузки.
Можно использовать только когда загружено 6 комплектов посуды или меньше.
Использование функции снижает потребление воды и электроэнергии.
- 6 – Кнопка выбора отсрочки запуска на 3, 6 или 9 часов и соответствующий индикатор.

3.2. Ыдыс жуу машинасының жабдықтыалуы

Алдынан көрінісі



Артынан көрінісі



- 1 – Жуу тармақтары
- 2 – Төменгі кәрзеңке
- 3 – Негізгі сүзгі
- 4 – Жуғыш заттың дозаторы
- 5 – Саптыаяқтарға арналған сөре

- 6 – Құралдарға арналған кәрзеңке
- 7 – Шайғыш резервуары
- 8 – Шайғыш резервуары
- 9 – Су беру шлангысын жалғау

4. БІРІНШІ РЕТ ҚОЛДАНУ АЛДЫНДА

- A – Су жұмсартқышын кіргізіңіз
- B – Регенерациялық тұз резервуарына 1,5 кг тұз салыңыз, содан кейін тұз резервуарына қосымша су құйыңыз
- C – Шайғыш резервуарын толтырыңыз
- D – Жұғыш затты толтырыңыз

4.1. А. Су жұмсартқышы

Су жұмсартқышы су кермектігі ауыстырып-қосқышының көмегімен қолмен реттеледі. Су жұмсартқышы судан құрылғыны зақымдауы мүмкін немесе оның жұмысына теріс әсер етуі мүмкін минералдар мен тұздарды кетіруге арналған. Суда минералдар мен тұздардың құрамы неғұрлым жоғары болса, судың кермектігі соғұрлым көбірек болады. Су жұмсартқышты құрылғыны орнату орнында су кермектігіне сай реттеу керек. Су кермектігінің градусын жергілікті сумен жабдықтау қызметтерінен білуге болады.

Тұзды жұмсауды реттеу

Ыдыс жуу машинасының тұзды жұмсауын қолданылатын су кермектігіне сай реттеуге болады. Осылайша, тұзды оңтайлы жұмсауды орнатуға болады.

Келесі реттеулер ұсынылады:

СУДЫҢ КЕРМЕКТІГІ				Положение переключателя	Расход соли (грамм/цикл)
°dH	°fH	°Clark	ммоль/л		
0~5	0~9	0~16	0~0,94	H1	0
6-11	10-20	7-14	1,0-2,0	H2	9
12-17	21-30	15-21	2,1-3,0	H3	12
18-22	31-40	22-28	3,1-4,0	H4	20
23-34	41-60	29-42	4,1-6.0	H5	30
35-55	61-98	43-69	6,1-9,8	H6	60

1-ескерту

°dH=1,25

°dH: неміс кермектік градусы

°fH=0,178 ммоль/л

°fH: француз кермектік градусы

°Clark=1,78

°Clark: британдық кермектік градусы

Ескерту. Егер машина үлгісінде суды жұмсарту құрылғысы қарастырылмаған болса, бұл тарауды өткізіп жіберуге болады.

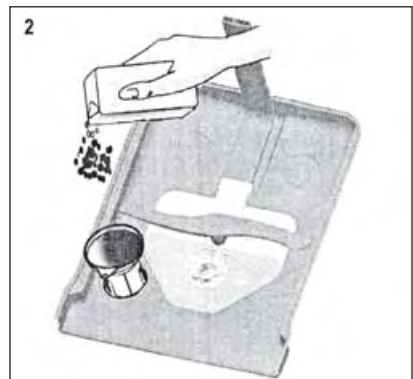
Су кермектігі жерге байланысты әр түрлі болуы мүмкін. Ыдыс жуу машинасы үшін кермек суды пайдаланғанда ыдыста және асүй құралдарында шөгінділер пайда болады. Құрылғы тұз бар резервуар көмегімен судан әктасты және минералдарды кетіретін суды жұмсарту құрылғысымен жабдықталған.

4.2. В. В. Су жұмсартқышты тұзбен толтыру

Тек ыдыс жуу машиналарына арналған тұздарды пайдаланыңыз. Тұз резервуары төменгі көрзеңке астында орналасқан, оны төменде сипатталғандай толтыру керек:

Назар аударыңыз!!!

- Тек ыдыс жуу машиналары үшін арнайы жасалған тұздарды пайдаланыңыз! Арнайы ыдыс жуу машиналарында пайдалануға арналмаған кез келген басқа тұз, әсіресе, ас тұзы, суды жұмсарту құрылғысын зақымдауы мүмкін. Өндіруші жарамсыз тұзды пайдалану нәтижесіндегі зақымдардың пайда болуы жағдайында көпілдікті қамтамасыз етпейді және мұндай зақымдарға жауапкершілік алмайды.
- Тұз резервуарын тек толық жуу циклын бастаудың тура алдында толтырыңыз. Бұл тұз кристалдарының немесе төгілген тұзды судың ыдыс жуу машинасының түбінде ұзақ болуын және коррозияның пайда болуын болдырмауға мүмкіндік береді.



- Төменгі көрзеңкені шығарыңыз және тұз резервуарының қақпағын бұрап алыңыз (1-сур.).
- Құйғыштың соңын (жинақта қамтамасыз етіледі) тесікке кіргізіңіз және шамамен 1,5 кг регенерациялық тұзды салыңыз.
- Тұз бар резервуарға су құйыңыз. Резервуардан судың азғантай мөлшерінің ағуы қалыпты болып табылады (2-сур.).
- Резервуарды толтырудан кейін қақпақты сағат тілімен бекітіңіз.
- Әдетте тұз деңгейінің индикаторы тұз резервуарын толтырудан кейін 2-6 күн ішінде өшеді.
- Регенерациялық тұз резервуарын толтырудан кейін бірден жуу циклын іске қосу керек (жібіту немесе тез жуу режимі ұсынылады). Әйтпесе, тұзды су сүзгілер жүйесін, сорапты немесе құрылғының басқа маңызды бөліктерін зақымдауы мүмкін. Мұндай зақымдарды көпілдік қамтымайды.

Ескерту.

1. Регенерациялық тұз резервуарын тек басқару тақтасында тұз деңгейінің индикаторы жанғанда толтыру керек. Тұздың ерігіштігіне байланысты индикатор резервуарды толтырудан кейін жанып тұра беруі мүмкін. Басқару тақтасында тұз деңгейінің индикаторы болмаса (кейбір үлгілерде), резервуарды толтыру мерзімін өткен жуу циклдерінің саны бойынша анықтауға болады.
2. Тұз төгілсе, артық тұзды кетіру үшін жібіту немесе тез жуу бағдарламасын іске қосу керек.

4.3. С. Шайғыш резервуарын толтыру

Шайғыш резервуары

Шайғыш суға соңғы шаю кезінде ыдыста дақтар және жолақтар қалдыруы мүмкін су тамшыларының пайда болуын болдырмау үшін шығарылады. Бұған қоса, шайғыш кептіру процесіне септесіп, ыдыстан су тамшыларының тезірек ағуын қамтамасыз етеді. Бұл ыдыс жуу машинасы сұйық шайғыштарды қолдануға есептелген. Шайғыш резервуары жуғыш зат резервуарының жанындағы есікте орналасқан. Резервуарға қол жеткізу үшін қақпақты ашыңыз және оған шайғыш деңгейінің индикаторы толығымен қара болғанша шайғышты құйыңыз. Резервуарға шамамен 110 мл шайғыш сыяды.

Шайғыш функциясы

Шайғыш соңғы шаю кезінде автоматты түрде қосылады; ол мұқият тазалауды, сондай-ақ, дақтарсыз және жолақтарсыз кезуді қамтамасыз етеді.

Назар аударыңыз!!!

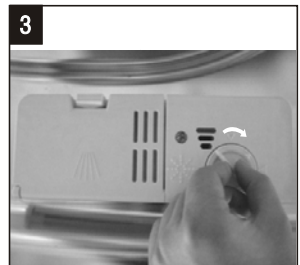
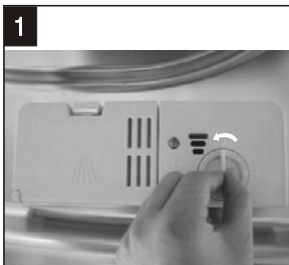
Тек ыдыс жуу машиналарына арналған сапалы шайғыштарды пайдаланыңыз. Ешқашан шайғыш резервуарына басқа заттарды (мысалы, жуғыш затты, сұйық тазалағыш заттарды) құймаңыз. Бұл құрылғының зақымдалуына әкелуі мүмкін.

Шайғыш резервуарын толтыру мерзімдері

Басқару тақтасында шайғыш деңгейінің жарық индикаторы болмаса, қалған шайғыш мөлшерін қақпақ жанында орналасқан “С” оптикалық деңгей индикаторы көмегімен тексеруге болады. Шайғыш резервуары толы болса, индикатор толығымен қара болады. Шайғыш мөлшері азайғанда қара нүкте өлшемі азаяды. Шайғын резервуары әрқашан 1/4 кем емес толы болуы керек.

Резервуардағы шайғыш мөлшері азайғанда шайғыш деңгейі индикаторындағы қара нүктенің өлшемі төменде сипатталғандай өзгереді.

- Толы
- 3/4 толы
- 1/2 толы
- 1/4 толы – ыдыста дақтардың пайда болуын болдырмау үшін толтырыңыз
- Бос



- Резервуарды ашу үшін қақпақты “ашық” (солға көрсеткісі) дейін бұраңыз және қақпақты ашыңыз (1-сур.).
- Резервуарға шайғыш құйыңыз; резервуардың толып кетпеуін қадағалаңыз (2-сур.).
- Қақпақты қайтадан “ашық” күйіне орнатыңыз және оны “жабық” (оңға көрсеткісі) күйіне дейін бұраңыз (3-сур.).

Ескерту.

Резервуарды толтыру кезінде төгілген шайғышты келесі жуғанда көбіктің тым көп пайда болуын болдырмау үшін сіңіргіш салфетка көмегімен кетіріңіз. Есікті жабу алдында резервуар қақпағын орнына орнатуды ұмытпаңыз.

Шайғышты жұмсауды реттеу

Шайғыш резервуарының төрт немесе алты реттеуі бар. Алдымен әрқашан ауыстырып-қосқышты “4” күйіне орнатыңыз. Дақтар пайда болса және ыдыс нашар кепсе, резервуар қақпағын алу және ауыстырып-қосқышты “5” күйіне орнату арқылы берілетін шайғыш мөлшерін арттырыңыз. Егер осыдан кейін дақтардың пайда болуы жалғасса немесе

ыдыс нашар кепсе, дақтардың пайда болуы қойғанша ауыстырып-қосқышты келесі деңгейге орнатыңыз. “4” күйін қолдану ұсынылады. (Әдепкі бойынша, ауыстырып-қосқыш “4” күйінде орналасады).



Ескерту.

Жуудан кейін ыдыста су тамшыларын немесе әктас дақтарын тапсаңыз, шайғыш дозасын көбейтіңіз. Ыдыста ақ жабысқақ дақтарды тапсаңыз немесе стакандарда немесе пышақтарда көк қабат пайда болса, шайғыш дозасын азайту керек.

4.4. D. Жуғыш зат функциясы

Жуғыш затты тиісті қолдану

Химиялық қоспалары бар жуғыш заттар кірлерді жібіту және оларды ыдыс жуу машинасын кетіру үшін қажет. Тек ыдыс жуу машиналары үшін арнайы жасалған жуғыш заттарды пайдаланыңыз. Жуғыш заттарды салқын жерде сақтаңыз. Ұнтақты жуғыш заттарды резервуарға тек жуу циклын іске қосудың тура алдында жүктеңіз.

Жуғыш заттар

Жуғыш заттардың 3 түрі бар:

1. Фосфаттар және хлор бар.
2. Фосфаттар бар және хлор жоқ.
3. Фосфаттар және хлор жоқ.

Әдетте, жаңа ұнтақты жуғыш заттарда фосфаттар болмайды. Мұндай заттарда фосфаттар орындайтын суды жұмсарту функциясы жоқ. Мұндай жағдайда тіпті судың кермектігі бар болғаны 6°dH құраса да, регенерациялық тұз резервуарына тұз қосу ұсынылады. Фосфаттарсыз жуғыш заттарды және кермек суды қолданғанда төрелкелер мен стакандарда жиі ақ дақтар пайда болады. Мұндай жағдайда ең жақсы нәтижелерге жету үшін жуғыш заттың ең көп мөлшерін қолданыңыз. Хлорды қамтымайтын заттарда ағартатын әсер бар. Кетпейтін және түсті дақтар толығымен кетпейді. Мұндай жағдайда температурасы жоғарырақ жуу бағдарламасын қолданыңыз.

Концентрацияланған жуғыш заттар

Химиялық құрамына абиланысты жуғыш заттардың екі негізгі түрі болады:

1. Күйдіргіш құрамдастары бар кәдімгі сілтілі заттар
2. Сілті концентрациясының деңгейі төмен, табиғи энзимдары бар жуғыш заттар

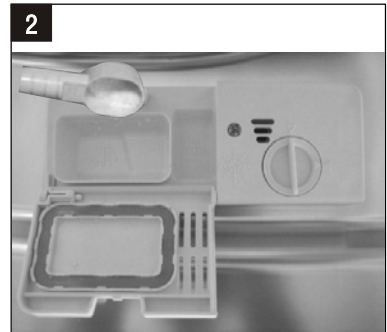
Жуғыш таблеткалар

Әр түрлі маркалардың таблеткалары суда әр түрлі жылдамдықпен ериді. Осыған байланысты қысқа уақытты жуу бағдарламаларын қолданғанда таблеткалар толығымен ерімейді және толық әсер бермеуі мүмкін. Сондықтан таблеткаларды қолданғанда жуғыш зат қалдықтарын толығымен кетіруді қамтамасыз ету үшін ұзақ жуу бағдарламаларын қосыңыз.

Жуғыш зат резервуары

Резервуарды жуу циклдары кестесінде берілген нұсқауларға сай әр жуу циклын іске қосу алдында толтыру керек. Бұл ыдыс жуу машинасы кәдімгі ыдыс жуу машиналарымен салыстырғанда азырақ жуғыш зат және шайғышты жұмсайды. Әдетте, қалыпты жуу үшін бар болғаны жуғыш заттың бір ас қасығы жеткілікті. Қатты кірлер үшін көбірек жуғыш зат қажет. Жуғыш затты ыдыс жуу машинасын қосудың тура алдында жүктеніз; әйтпесе, ол су болуы және толығымен ерімеуі мүмкін.

Жуғыш заттың мөлшері



Ескерту.

- Қақпақ жабық болса: блоктаудан шығару түймесін басыңыз. Қақпақ ашылады.
- Жуғыш заттарды тек жуу циклын іске қосудың тура алдында жүктеніз.
- Тек ыдыс жуу машиналарына арналған сапалы жуғыш заттарды пайдаланыңыз.

Назар аударыңыз!!! Ыдыс жуу машиналарына арналған жуғыш заттар күйдіргіш болып табылады! Балалар жетпейтін жерде сақтаңыз.

Жуғыш затты жүктеу

Сәйкес резервуарды жуғыш затпен толтырыңыз.

Оң жақтағы суретте әріптермен заттың дозасы белгіленген:

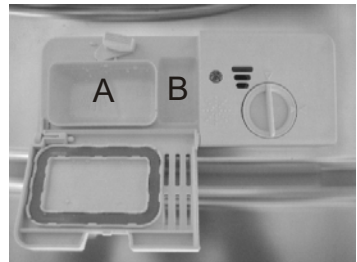
A – Негізгі жууға арналған жуғыш зат.

B – Алдын ала жууға арналған жуғыш зат.

Өндірушінің жуғыш зат орамасында берілген доза және сақтау туралы нұсқауларын орындаңыз.

Ыдыс қатты ласталса, алдын ала жуу бөліміне жуғыш заттың қосымша дозасын қосыңыз. Бұл жуғыш зат алдын ала жуу кезінде қолданылады.

- Жеке бағдарламалар үшін жуғыш заттың дұрыс мөлшері туралы ақпаратты 6-тарауда қараңыз.
- Заттың қажет мөлшері ластану дәрежесіне және су кермектігіне байланысты өзгеріп отыруы мүмкін екеніне назар аударыңыз.
- Жуғыш зат орамасындағы өндіруші ұсыныстарын орындаңыз.



5. ЫДЫС ЖУУ МАШИНАСЫНЫҢ КӨРЗЕҢКЕЛЕРІН ЖҮКТЕУ

Ұсыныстар

- Тек ыдыс жуу машинасында жарамдылығы туралы белгісі бар асүй құралдарын сатып алыңыз.
- “Ыдысты сақтайтын” ретінде белгіленген жұмсақ жуғыш заттарды қолданыңыз. Қажет болса, жуғыш зат өндірушісінен толығырақ ақпаратты сұраңыз.
- Жекелеген ыдыс түрлері үшін ең төмен мүмкін температураны таңдаңыз.
- Зақымдарды болдырмау үшін бокалдарды және құралдарды ыдыс жуу машинасынан бағдарлама аяқталуынан кейін бірден алыңыз.

Ыдыстың және құралдардың ыдыс жуу машинасы үшін жарамдылығы

Жарамсыз	Шектеулі жарамды
<ul style="list-style-type: none">- Ағаш, сүйек, фарфор немесе ... бар құралдар меруерт тұтқалары- Пластиктен жасалған термтөзімді емес заттар- Жабыстырылған, термотөзімді емес бөлшектері бар ескі құралдар- Жабыстырылған ыдыс және құралдар- Қалайы немесе мыс ыдыс- Хрусталь- Коррозия әсер ететін болат заттар- Ағаш тақтайлар- Синтетикалық талшықтардан жасалған заттар	<ul style="list-style-type: none">- Кейбір шыны түрлері, үлкен жуғыш заттардың күңгірттенуі мүмкін- Күмістен және алюминийден жасалған заттар, мысалы әдетте, жуған кезде өңсізденеді- Шыны өшекейленген суреттер жиі жуғанда өңсізденуі мүмкін

5.1. Көрзеңкелерді жүктеу кезіндегі сақтық шаралары

(Ыдыс жуу машинасының ең жоғары тиімділігіне жету үшін осы нұсқауларды орындаңыз. Ыдыс және құралдар көрзеңкесінің функциясы мен сыртқы түрі құрал үлгісіне байланысты ерекшеленуі мүмкін.)

Ыдыстан тамақтың үлкен қалдықтарын алыңыз. Табалардағы күйген тамақ қалдықтарын алдын ала жібітіңіз. Ыдысты құбыр суымен алдын ала шаю қажет емес. Ыдысты машинаға келесідей орналастырыңыз:

1. Саптыаяқтар, бокалдар, кәстрөлдер/табалар және т. б. сияқты заттарды түбін жоғары қаратып салыңыз.
2. Су аға алуы үшін иілістері немесе ойықтары бар заттарды көлбеу түрде қойыңыз.
3. Барлық заттарды сенімді тұратындай және аударылмайтындай орналастырыңыз.
4. Барлық заттарды жуу тармақтары жуу процесі кезінде еркін айнала алатындай орналастырыңыз.

Ескерту. Ыдыс жуу машинасына тым кішкентай заттарды салмаңыз, өйткені олар көрзеңкеден түсіп кетуі мүмкін.

- Затта немесе қуыстарда судың жиналуын болдырмау үшін саптыаяқтар, бокалдар, кәстрөлдер/табалар және т. б. сияқты іші қуыс заттарды түбін жоғары қаратып салыңыз.
- Ыдысты және құралдары бір біріне немесе басқа заттардың үстіне орналастырмаңыз.
- Бокалдар бір біріне тимеуі керек, әйтпесе олар зақымдалуы мүмкін.
- Жуу қиын үлкен заттарды төменгі көрзеңкеге орналастырыңыз.
- Жоғарғы көрзеңкеге көбірек сынғыш және жеңіл заттарды орналастырыңыз, мысалы, бокалдарды, шай және кофе саптыаяқтарын.
- Тігінен орнатылған жүздері ұзын пышақтар қауіп төндіреді!
- Ұзын және/немесе үшкір құралдар, мысалы, жабайы құсты кесу пышақтарын жоғарғы көрзеңкеде көлденеңінен орналастыру керек.
- Ыдыс жуу машинасын артық жүктемеңіз. Әйтпесе, жуудың жеткіліксіз тиімділігі және электр қуатын көп жұмсау қауіп пайда болады.

Ыдысты шығару

Жоғарғы көрзеңкеден төменгісіне су тамшыларының ағуын болдырмау үшін алдымен төменгі көрзеңкені, содан кейін жоғарғысын босату ұсынылады.

5.2. Жоғарғы көрзеңкені жүктеу

Жоғарғы көрзеңке көбірек сынғыш және жеңіл ыдысқа арналған, мысалы, бокалдарға, шай және кофе саптыаяқтарына, табақшаларға, тәрелкелерге, шағын табақтарға және жалпақ табаларға арналған (олар қатты ласталмаған болса). Ыдысты және асүй құралдарын су ағынының әсерінен жылжымайтындай орналастырыңыз.

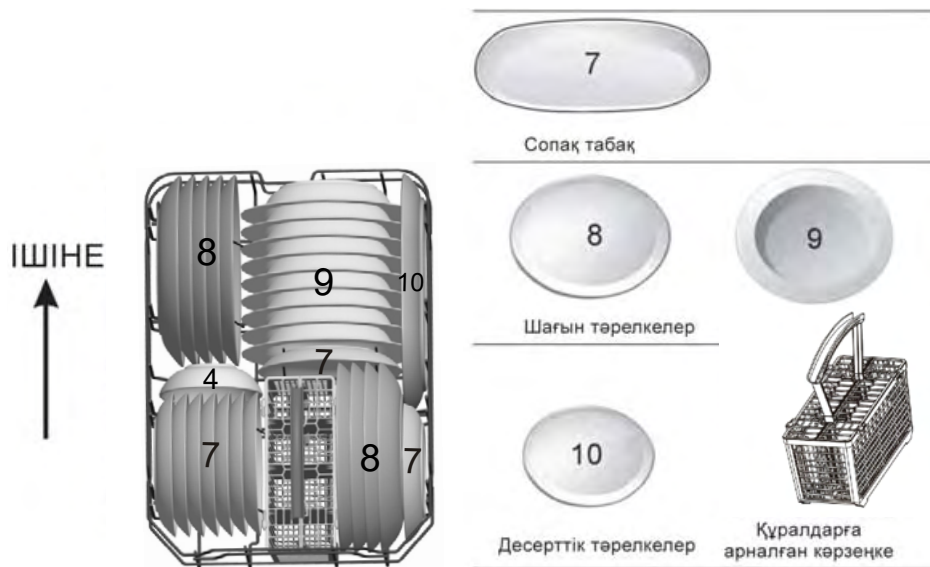


5.3. Төменгі көрзеңкені жүктеу

Өлшемі үлкен немесе жуу қиын ыдысты, мысалы, кәстрөлдерді, табаларды, кәстрөл қақпақтарын, әзірлеу табақтарын төменде көрсетілгендей төменгі көрзеңкеде орналастыру ұсынылады. Әзірлеу тәрелкелерін және кәстрөл қақпақтарын жуу тармақтарының айналуына кедергі келтірмеуі үшін көрзеңке қаңқасына жиегінде кірістіру керек.

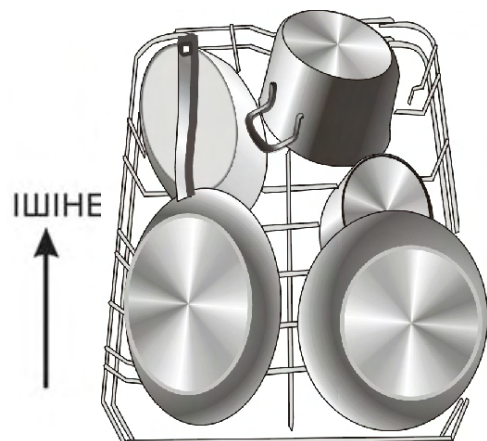
Назар аударыңыз:

- Кәстрөлдерді, әзірлеу табақтарын және т. б. әрқашан түбін жоғары қаратып орнату керек.
- Су аға алуы үшін терең кәстрөлдерді көлбеу орналастырыңыз.
- Төменгі көреңке жиналатын істіктермен жабдықталған, бұл оған бір уақытта бірнеше кәстрөлді және табаны немесе өлшемі үлкен кәстрөлдерді және табаларды орналастыруға мүмкіндік береді.



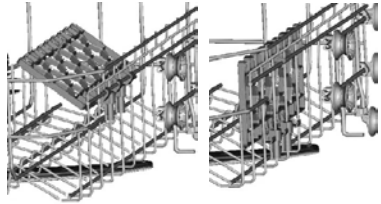
5.4. Үлкен ыдысты жүктеу туралы ұсыныстар

Арнайы ыдыс: мысалы, үлкен табалар және табақтар төменгі көреңкеде орналасады. Ұсынылатын орын:



Жоғарғы кәрзеңкені реттеу

Жоғарғы және төменгі кәрзеңкелерде үлкен ыдыс үшін көбірек орын босату үшін жоғарғы кәрзеңкенің биіктігін реттеуге болады. Дөңгелекшелерді әр түрлі биіктікте орналасқан бағыттағыштарға орнатып, жоғарғы кәрзеңкенің биіктігін реттеуге болады. Үлкен заттарды, мысалы, әзірлеу, салат құралдарын және пышақтарды сөрелерде жуу тармақтарының айналуына кедергі келтірмейтіндей орналастыру керек. Қажет емес болса, сөрени жинауға немесе алуға болады.



Төменгі кәрзеңкенің жиналатын істіктері

Кәстрөлдерді және табаларды ең жақсы орналастыру үшін істіктерді оң жақтағы суретте көрсетілгендей төмен түсіруге болады.



5.5. Құралдарға арналған кәрзеңке

Құралдарды құралдарға арналған кәрзеңкеде тұтқаларын төмен қаратып орналастыру керек. Егер кәрзеңке бүйірлік бөлгіштермен жабдықталған болса, қасықтарды сәйкес саңылауларда бөлек орналастыру керек; әсіресе, ұзын құралдарды суретте көрсетілгендей жоғарғы кәрзеңкенің алдыңғы бөлігінде көлденеңінен орналастыру керек.





Назар аударыңыз!!!

- құралдардың бөліктері кәрзеңке түбінен шығып тұрмауы керек.
- құралдарды кәрзеңкеге әрқашан ұшын төмен қаратып орналастырыңыз!

Жеке қауіпсіздікті қамтамасыз ету және ең жақсы жуу нәтижелеріне жету мақсатында құралдар кәрзеңкесін жүктегенде мыналарға көз жеткізіңіз:

- Құралдар бір біріне сүйеніп тұрған жоқ.
- Құралдар тұтқаларын төмен қаратып орналастырылған.
- Пышақтар және басқа ықтимал қауіпті құралдар тұтқаларын жоғары қаратып орналастырылған.

6. ЖУУ БАҒДАРЛАМАСЫН ІСКЕ ҚОСУ

Жуу циклдерінің кестесі

Ескерту. “+” резервуарға шайғышты құю керек екенін білдіреді.

Бағдарлама	Циклды таңдауға арналған ақпарат	Циклдың сипаттамасы	Жуғыш зат (алдын ала/ негізгі жуу)	Ұзақтығы (мин.)	Электр қуатын тұтыну (кВт/сағ)	Суды жұмсау (л)	Шайғыш
Қарқынды (Intensive) 	Қатты ласталған ыдысқа, орташа ласталған кестрелдерге, тамақ қалдықтары кеуіп қатып қалған табаларға және табақтарға арналған.	Алдын ала (50°C) Алдын ала Негізгі (60°C) Шаю Шаю Шаю (70°C) Кептіру	5/22 г (немесе 1 ішіндегі 3)	165	1.4	16.5	+
Стандартты (Normal) 	Орташа ласталған ыдыстар үшін, мысалы, кестрелдер, бокалдар, аз ласталған табалар.	Алдын ала (45°C) Негізгі (55°C) Шаю Шаю (65°C) Кептіру	5/22 г (немесе 1 ішіндегі 3)	175	1.1	13	+
Үнемді ECO (*EN 50242)	Орташа ласталған ыдысқа арналған стандартты бағдарлама. Осындай ыдыс үшін қуатты тұтыну және суды жұмсау тұрғысынан ең тиімді.	Алдын ала Негізгі (45°C) Шаю (65°C) Кептіру	5/22 г (немесе 1 ішіндегі 3)	190	0.69	9	+

90 min 	Мұқият жууды қажет етпейтін, аз ласталған ыдысқа арналған.	Негізгі (65°C) Шаю Шаю (65°C) Кептіру	27 г	90	1,15	11,5	+
Шыны (Glass) DW-451, W-601 үшін 	Аз ласталған ыдыс және шыныға арналған.	Негізгі (40°C) Шаю Шаю (60°C) Кептіру	15 г	95	0,71	13,0	+
Жылдам (Rapid) 	Аз ласталған ыдысты тездетіп жуу.	Негізгі (45°C) Шаю Шаю (55°C)	20 г	30	0.7	10	+

Примечание.

*EN 50242: Бұл бағдарлама сынақ бағдарлама болып табылады. EN 50242 нормасы бойынша салыстырмалы сынақтар туралы ақпарат:

- Өнімділігі: 9 жинақ - DW-455, 10 жинақ - DW-451, 14 жинақ - DW-601.
- Жоғарғы көрзеңкенің орналасуы: жоғарғы дөңгелекшелер бағыттағыштарда
- Шайғышты беру режимі: 6
- Өшірілген күйдегі қуатты тұтынуы: 0.45 Вт, күту режимінде 0,49 Вт

6.2. Құрылғыны қосу

Жуу циклын іске қосу

- Жоғарғы және төменгі көрзеңкелерді шығарыңыз, ыдысты жүктеңіз және көрзеңкелерді қайта қойыңыз. Алдымен төменгі көрзеңкені, содан кейін жоғарғысын жүктеу ұсынылады (“Ыдыс жуу машинасын жүктеу” тарауын қараңыз).
- Жуғыш затты жүктеңіз (“Тұз, жуғыш зат және шайғыш” тарауын қараңыз).
- Желілік штекерді розеткаға қосыңыз. Электр желісінің параметрлері: 220-240 В айнмалы ток/50 Гц, розетка: 10 А, 250 В айнмалы ток.
- Сумен жабдықтау желісіндегі қысымды максимумға орнату керек.
- Қосу/өшіру түймесін басыңыз, дисплейде қосу/өшіру индикаторы жанады.
- Қажет жуу циклын таңдау үшін бағдарламаны таңдау түймесін басыңыз. Есікті жабыңыз, 10 секундтан кейін ыдыс жуу машинасы жуу циклын іске қосады.

6.3. Изменение программы

Шарттар:

- Іске қосылған бағдарламаны тек процестің ең басында өзгертуге болады. Өйтпесе, жуғыш заттың ерітілген, ал судың төгілген болу ықтималдығы бар. Мұндай жағдайда жуғыш зат резервуарын қайтадан толтыру керек («Жуғыш затты жүктеу» тарауын қараңыз).

- Жуу процесін тоқтату үшін есікті кішкене ашыңыз. Ағымдағы бағдарламадан бас тарту үшін бағдарламаны таңдау түймесін 3 секунд бойы басып тұрыңыз. Бұдан кейін басқа жуу бағдарламасын таңдауға болады («Жуу циклын іске қосу» тарауын қараңыз).

Ескерту.

Жуу циклын орындау кезінде есікті ашқанда құрылғы тоқтайды. Есікті жабудан 10 секундтан кейін құрылғы жұмысын жалғастырады.

Машинаға ыдыс жүктеуді ұмыттыңыз ба?

Ұмытылған ыдыс заттарын машинаға жуғыш зат резервуары ашылмай тұрып жүктеуге болады.

- Жуу процесін тоқтату үшін есікті кішкене ашыңыз.
- Жуу тармақтары тоқтағаннан кейін есікті толығымен ашуға болады.
- Ұмытып кеткен заттарды көрзеңкеге жүктеңіз.
- Есікті жабыңыз.
- 10 секундтан кейін ыдыс жуу машинасы жұмысын жалғастырады.

6.4. Жуу циклын аяқтау

Ыдыс жуу машинасының жуу циклы аяқталғаннан кейін 8 секунд бойы дыбыстық сигнал естіледі, бұдан кейін машина тоқтайды. Қосу/өшіру түймесін басып, құрылғыны өшіріңіз, су беруді жабыңыз және ыдыс жуу машинасының есігін ашыңыз.

Машинаны босату алдында шамамен 15 минут бойы күтіңіз; әйтпесе, ыдыс және асүй құралдары тым ыстық және көбірек сынғыш болады. Бұған қоса, осылайша ыдыс жақсырақ кебеді.

Ыдыс жуу машинасын өшіру

Бағдарлама индикаторы өшуі керек, тек осы жағдайда бағдарлама аяқталған болады.

1. Қосу/өшіру түймесін басып ыдыс жуу машинасын өшіріңіз.
2. Су беруді жабыңыз!

Есікті ашқанда абай болыңыз

Ыстық ыдыстар сынғыш болып кетеді. Сондықтан ыдыс жуу машинасынан шығармай тұрып оларды шамамен 15 минут салқындатыңыз. Ыдыс жуу машинасының есігін ашыңыз, оны ашық қалдырыңыз және ыдысты шығару алдында бірнеше минут бойы күтіңіз. Осының есебінен ыдыс суиды және жақсырақ кебеді.

Ыдыс жуу машинасын босату

Егер ыдыс жуу машинасының іші ылғалды болса, бұл қалыпты.

Алдымен төменгі көрзеңкені, содан кейін жоғарғысын босатыңыз. Бұл жоғарғы көрзеңкеден су тамшыларының төменгі көрзеңкеге кіруін болдырмауға мүмкіндік береді.

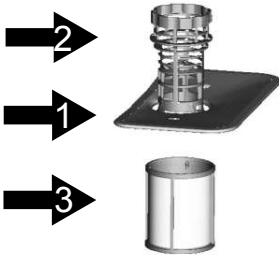
Назар аударыңыз!!!

Жуу процесі кезінде есікті ашу қауіпті; ыстық судан күйік алу қаупі бар.

7. ҚЫЗМЕТ КӨРСЕТУ ЖӘНЕ ТАЗАЛАУ**7.1. Сүзгілер жүйесі**

Сүзгі ағызу жүйесіне тамақтың немесе бөгде заттардың үлкен қалдықтарының түсуіне кедергі келтіреді.

Тамақ қалдықтары сүзгіні бітеуі мүмкін; мұндай жағдайда оларды кетіру керек. Сүзгілер жүйесі аз тазалау сүзгісінен, жалпақ негізгі сүзгіден және күшті тазалайтын микросүзгіден тұрады.

**Негізгі сүзгі (1)**

Бұл сүзгіде ұсталған тамақ және кір бөлшектері төменгі жуу тармағынан берілетін арнайы ағынмен майдаланады, содан кейін суды ағызу арқышы шығарылады.

Аз тазалау сүзгісі (2)

Ағызуды бітеуі мүмкін үлкенірек заттарды, мысалы, сүйек бөліктерін немесе шыны сынықтарын аз тазалау сүзгісі ұстайды. Мұндай заттарды сүзгіден кетіру үшін сүзгі қақпағын жай басыңыз және оны алыңыз.

Күшті тазалау сүзгісі (3)

Бұл сүзгі машинаның төменгі бөлігінде кірді және тамақ қалдықтарын ұстап, бұл кірлердің жуу процесі кезінде ыдысқа қайта түсуін болдырмайды.

Сүзуші элемент

Сүзгі жууға арналған судан тамақ бөлшектерін тиімді кетіреді және оны жуу процесі кезінде қайтадан қолдануға мүмкіндік береді. Ең жоғары өнімділікке және оңтайлы нәтижелерге жету үшін сүзгіні жүйелі түрде тазалап тұру керек. Осы себепті әр жуу циклынан кейін жартылай дөңгелек сүзгіні және резервуарды құбыр суының астында шайып, тамақтың үлкен бөлшектерін жүйелі түрде кетіріп тұру керек. Сүзуші элементті шығару үшін резервуар тұтқасын жоғары қарай тартыңыз.

Назар аударыңыз!!!

- Ешқашан ыдыс жуу машинасын сүзгісін қоспаңыз.
- Сүзгіні дұрыс емес орнату құрылғы өнімділігінің төмендеуіне және ыдыс пен асүй құралдарының зақымдалуына әкелуі мүмкін.

1**Шаг 1:**

Поверните фильтр против часовой стрелки и выньте движением вверх.

2



Шаг 2:

Снимите главный фильтр.

Ескерту

Сүзгіні шығару үшін көрсетілген әрекеттерді (1 – 3 қадамдары) ретпен орындаңыз. Сүзгіні қайта орнату үшін әрекеттерді кері ретпен орындаңыз (3 – 1).

Ескертулер:

- Ыдыс жуу машинасын әр қолданудан кейін сүзгіде бітелулер бар-жоғын тексеріңіз.
- Аз тазалау сүзгісін бұрап алудан кейін сүзгіні шығаруға болады. Тамақ өнімдерінің қалдықтарын кетіріңіз және сүзгіні құбыр суының астында шайыңыз.

Назар аударыңыз!!!

Бүкіл сүзгілер жүйесін аптасына бір рет тазалау керек.

Сүзгіні тазалау

Аз және күшті тазалау сүзгілерін тазалау үшін щетканы қолданыңыз. Сүзгі бөлшектерін алдыңғы беттегі суретте көрсетілгендей жалғаңыз және бүкіл топты ыдыс жуу машинасына қайта орнатыңыз; бұл үшін сүзуші элементті орнына қойып, төмен басыңыз.

Назар аударыңыз!!!

Тазалау кезінде сүзгіні соқпаңыз. Әйтпесе, оның пішіні өзгеріп, бұл ыдыс жуу машинасының өнімділігінің төмендеуіне әкелуі мүмкін.

7.2. Ыдыс жуу машинасын күту

Басқару тақтасын аздап ылғалды салфеткамен сүрту керек. Тазалаудан кейін оны мұқият кептіру керек.

Сыртқы беттерді тазалау үшін құралдарды жылтыратуға арналған сапалы заттарды қолданыңыз. Ыдыс жуу машинасының кез келген бөліктерін тазалау үшін үшкір заттарды, бүдір губкаларды немесе агрессивтік жуғыш заттарды қолданбаңыз.



Есікті тазалау

Есік тығыздағышын тазалау үшін тек жұмсақ, жылы суға малынған салфеткаларды қолданыңыз. Тозаңдандырғышы бар тазалау заттарын қолданбаңыз, өйткені сұйықтық есік құлыбына және электр бөлшектерге тиюі мүмкін.

Назар аударыңыз!!!

- Есікті тазалау үшін ешқашан тозаңдандырғышы бар тазалау заттарын қолданбаңыз, өйткені олар есік құлпын және электр бөлшектерді зақымдауы мүмкін.
- Абразивтік тазалау заттарын және кейбір қағаз салфеткаларды қолдануға болмайды, өйткені олардан тот баспайтын болаттан жасалған беттерде сызаттар немесе дақтар қалуы мүмкін.

Қатып қалудан қорғау

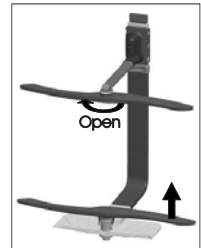
Қысқы уақытта құрылғыны қатып қалу нәтижесінде пайда болатын зақымдардан қорғау керек. Әр жуу циклынан кейін келесідей әрекет етіңіз:

- Ыдыс жуу машинасын электр қуатынан өшіріңіз.
- Су беруді жабыңыз және су клапанынан су беру шлангын шешіңіз.
- Су беру шлангысынан және су клапанынан суды шығарыңыз. (Ағатын су үшін қабылдау ыдысын қолданыңыз)
- Су беру шлангысын су клапанына қайта жалғаңыз.
- Жуу камерасының түбінен сүзгіні шығарыңыз және губка көмегімен құрылғының төменгі бөлігінен суды кетіріңіз.

Ескерту. Ыдыс жуу машинасы қатып қалса, сервистік орталыққа хабарласыңыз.

Жуу тармақтарын тазалау

Жуу тармақтарын жүйелі түрде тазалау керек, өйткені кермек су құрамындағы химиялық заттар тозаңдатқыштарды және тармақ мойынтіректерін ластауы мүмкін. Жуу тармақтарын шешу үшін гайканы сағат тілімен бұрап алыңыз, тармақтың жоғарғы бөлігіндегі шайбаны және тармақтың өзін шешіңіз. Тармақтарды жылы сабынды сумен жуыңыз. Тозаңдатқыштарды жұмсақ щеткамен тазалау керек. Тармақтарды мұқият шайыңыз және орнына орнатыңыз.



Құрылғының жақсы пайдалану күйін сақтау

Әр жуу циклынан кейін

Әр қолданудан кейін ылғалдың тұрып қалуын және құрылғы ішінде иістің пайда болуын болдырмау үшін құрылғыға су беруді жабыңыз және есікті кішкене ашық қалдырыңыз.

Құрылғыны розеткадан өшіріңіз

Тазалау және қызмет көрсету алдында әрқашан желілік штекерді розеткадан суырыңыз.

Еріткіштерді және абразивтік тазалау заттарын қолданбаңыз

Ыдыс жуу машинасының сыртқы беттерін және резеңке элементтерін тазалау үшін еріткіштерді және абразивтік тазалау заттарын қолданбаңыз. Тек жылы сабынды суға малынған салфеткаларды қолданыңыз. Құрылғы ішіндегі кірлерді кетіру үшін сірке суының азғантай мөлшеріне құйылған салфеткаларды немесе ыдыс жуу машиналарын тазалауға арналған арнайы заттарды қолданыңыз.

Егер құрылғы ұзақ уақыт бойы қолданылмаса

Ыдысты жүктеусіз жуу циклын іске қосу, содан кейін машинаны электр қуатынан өшіру, су

беруді жабу және есікті кішкене ашық қалдыру ұсынылады. Бұл есік тығыздағышын сақтауға және иістердің пайда болуын болдырмауға мүмкіндік береді.

Құрылғыны жылжыту

Құрылғыны жылжыту қажет болса, оны тік күйде жылжытуға тырысыңыз. Қажет болса, құрылғыны артқы қабырғада көлденең күйде жылжытуға болады.

Тығыздағыштар

Тығыздағышқа жабысып қалған тамақ қалдықтары жиі жағымсыз иістердің пайда болуының себебі болып табылады. Жұмсақ губкамен жүйелі түрде тазалау мұны болдырмауға мүмкіндік береді.

8. ОРНАТУ НҰСҚАУЛЫҒЫ

Назар аударыңыз!!!

Құбырларды және электр жабдықты монтаждауды тек мамандар жүзеге асыруы керек. Ыдыс жуу машинасын орнату алдында электр қуатын беруді өшіріңіз. Әйтпесе, өмірге қауіп және **ток соғу қаупі бар**.

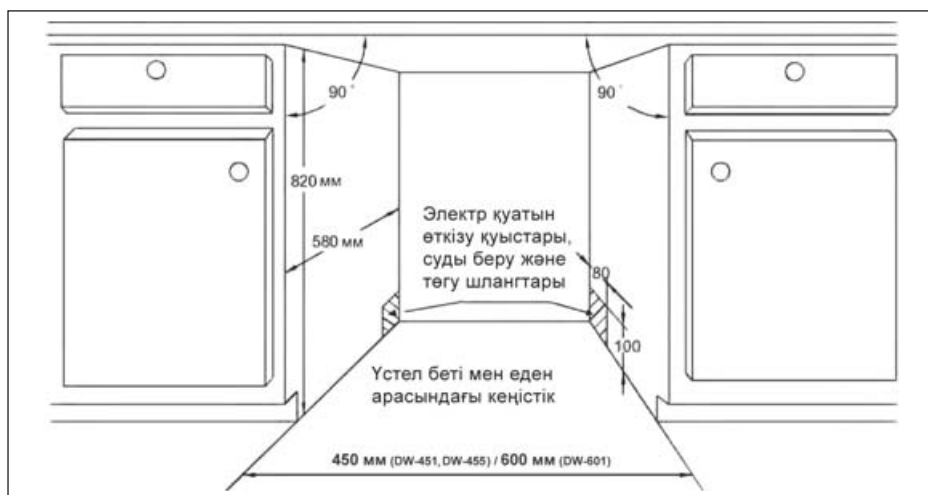
8.1. Орнатуға дайындау

Ыдыс жуу машинасын сумен жабдықтау, суды ағызу және электр қуаты желілеріне бар қосылымдардың жанында орнату керек. Асүй шұңғылшасының бір жағынан ыдыс жуу машинасының ағызу шлангысы қосылады.

Ескерту. Сәйкес монтаждық құралдар (декоративтік тақталарға арналған бекіткіштер, шуруптар) бар екенін тексеріңіз.

[1-сурет]

Кірістіру қуысының өлшемдері. Ыдыс жуу машинасының жоғарғы тақтасынан үстел бетіне дейін 5 мм-ден азырақ, машинаның сыртқы есігі шкафтың жиегі бойынша тураланады.



[2-сурет]

Ашық есіктен шкафқа дейінгі ең аз қашықтық.

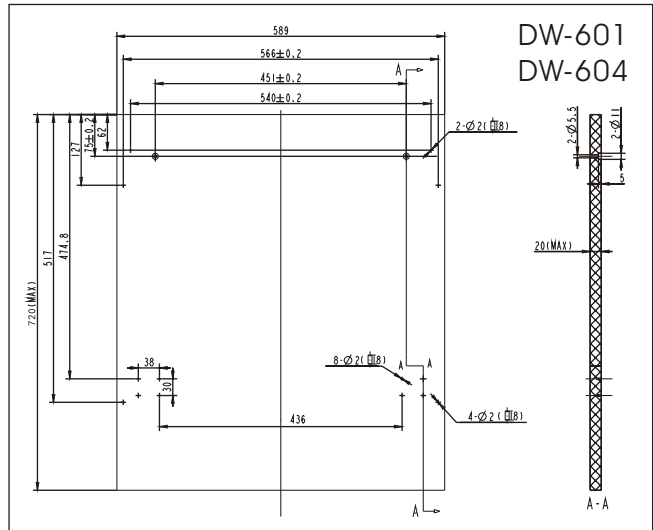
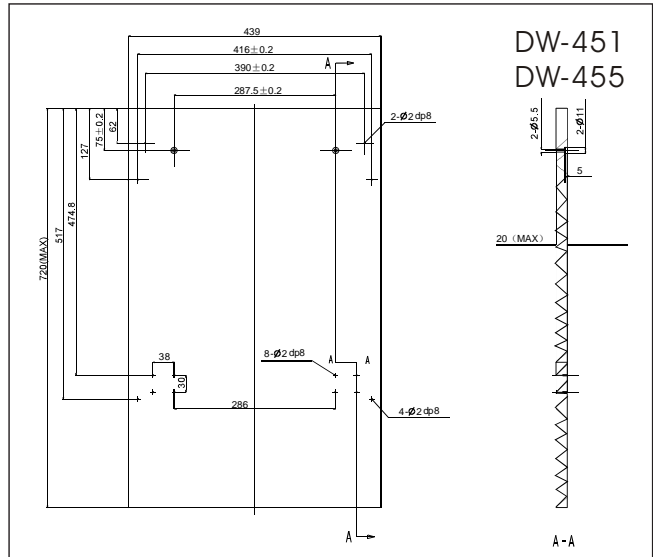
**8.2. Өлшемдері және декоративтік тақтаны монтаждау**

1. Декоративтік ағаш тақтаны 3-суретте көрсетілгендей орнату керек.

[3-сурет]

Декоративтік тақтаны суретте көрсетілген өлшемдерге сай орнату керек.

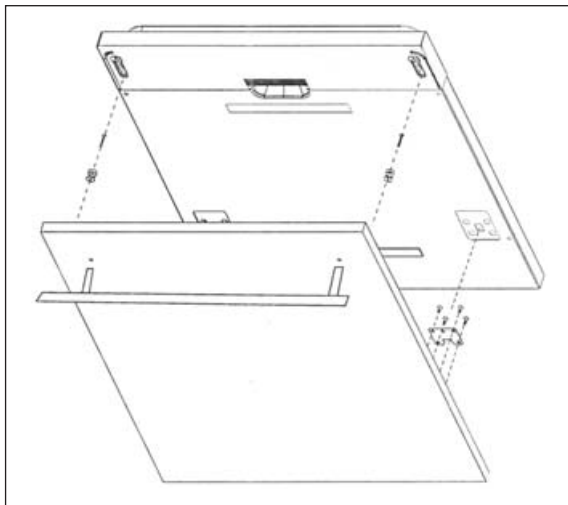
(Өлшемдер мм түрінде көрсетілген).



2. Декоративтік ағаш тақтаға бекіткіштерді орнатыңыз және бекіткіштерді ыдыс жуу машинасының сыртық есігіндегі сәйкес ойықтарға салыңыз (4а сур. қараңыз). Орнатудан кейін тақтаны винтер көмегімен сыртқы есікте бекітіңіз (4б сур. қараңыз).

[4а суреті]

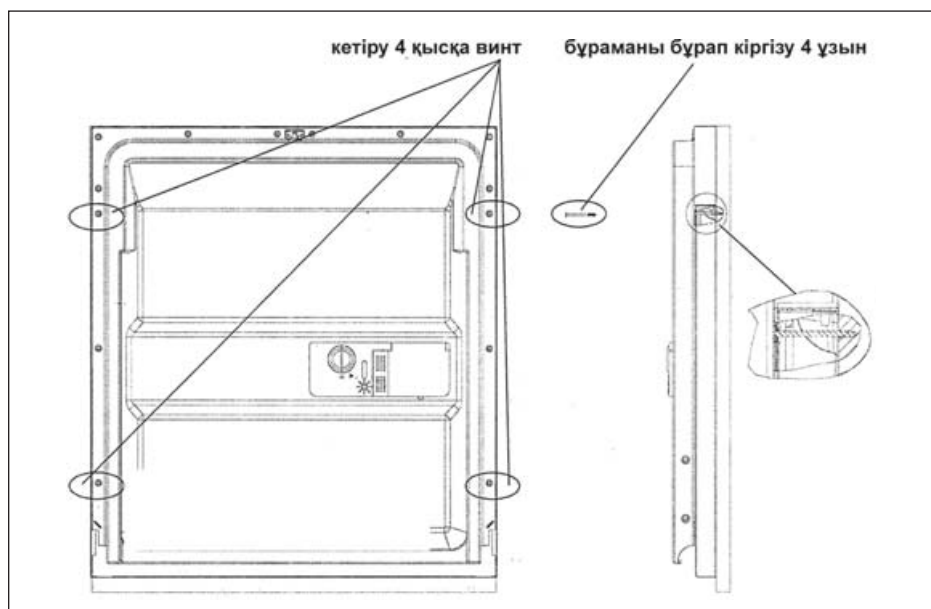
Декоративтік тақтаны орнату



[4б суреті]

Декоративтік ағаш тақтаны орнату

- Тығынды алыңыз
- Винтті салыңыз
- Тығынды орнына орнатыңыз



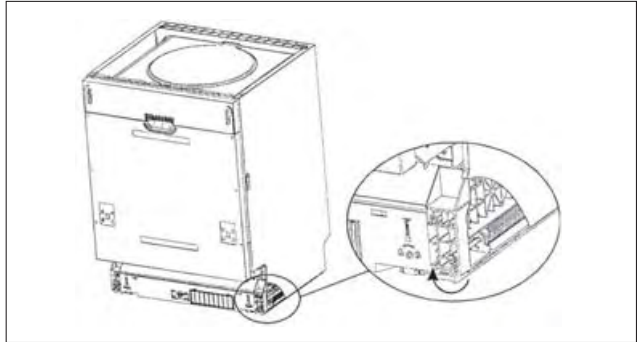
8.3. Есік серіппесінің керілісін реттеу

Өндіруші сыртқы есік үшін серіппелердің оңтайлы керілісін орнатады. Декоративтік ағаш тақтаны орнатқанда серіппе керілісін реттеу керек. Реттеу механизмі болат арқанды тартуы немесе босатуы үшін реттеу винтін бұраңыз (5-суретті қараңыз).

Есік серіппесінің керілісін толығымен ашық есік көлденең күйде қалатындай реттеңіз.

[5-сурет]

Есік серіппесінің керілісін реттеу

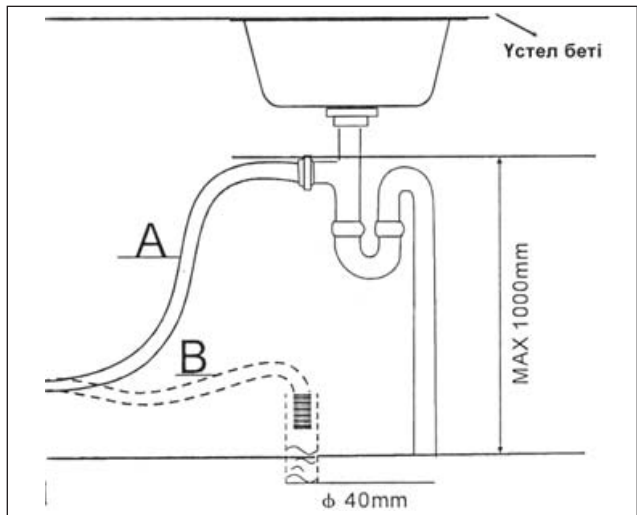


8.4. Төгу шлангысын қосу

Төгу шлангысын диаметрі 4 см-ден аз емес су ағатын құбырға әкеліңіз немесе майыстырмай және қысып қалмай шлангтың соңын шұңғылшаға орналастырыңыз. Бұл үшін жинақтағы пластик ұстағышты қолданыңыз (6-сурет). Шлангтың жоғарғы бөлігі 40 - 100 см биіктікте орналасуы керек. Шлангтың бос соңы судың кері ағуын болдырмау үшін суға батуы керек. **НАЗАР АУДАРЫҢЫЗ:** Төгу шлангысының жылжып кетуін және судың төгілуін болдырмау үшін арнайы пластик ұстағышты қабырғада берік түрде бекіту керек.

[6-сурет]

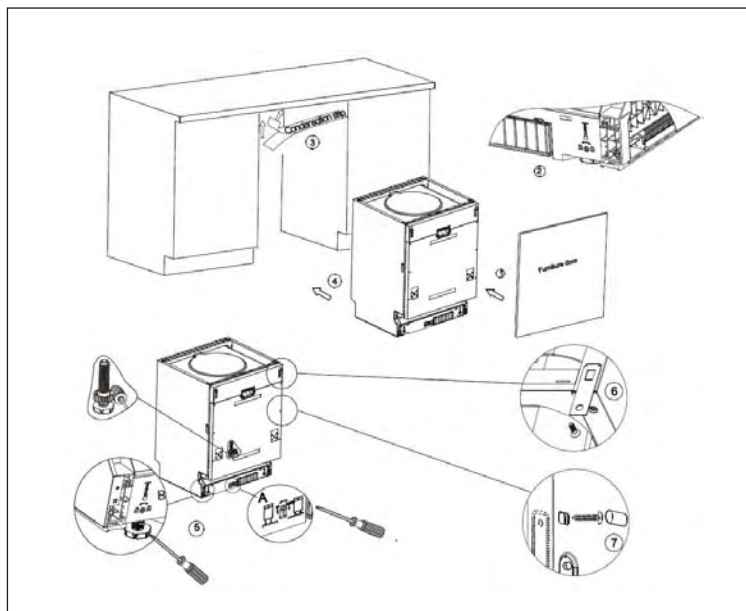
Төгу шлангысын жалғау



8.5. Төгу шлангысын орнату реттілігі

1. Жинақтағы скобалар көмегімен декоративтік тақтаны ыдыс жуу машинасының сыртқы есігіне орнатыңыз. Скобалардың орналасуы белгілермен көрсетілген.
2. Сол жақ және оң жақ серіппелерді керу үшін есік серіппелерінің керілісін бүйірлік кілт көмегімен сағат тілімен бұрап реттеңіз. Мұны істемесеңіз, ыдыс жуу машинасы зақымдалады (2-сурет).
3. Су беру шлангысын салқын сумен жабдықтау жүйесіне жалғаңыз.
4. Төгу шлангысын схемада көрсетілгендей жалғаңыз (6-сурет).
5. Электр қуатының сымын жалғаңыз.
6. Шафтың үстел беті астында конденсациялық жолақты бекітіңіз. Жолақ үстел бетінің жиегіне тура бекітілгеніне көз жеткізіңіз.
7. Ыдыс жуу машинасын оның орнына орнатыңыз.
8. Ыдыс жуу машинасының биіктігін реттеңіз. Артқы табандарды құрылғының сол және оң жақтарында винттерді бұрып, машинаның алдыңғы жағынан реттеуге болады (6A суреті). Алдыңғы табандарды реттеу үшін гайка кілтінің көмегімен ыдыс жуу машинасы тураланғанша табандарды бұрыңыз (6B суреті).
9. Ыдыс жуу машинасын орнында бекіту керек. Бекітудің екі әдісі бар:
 - А. Кәдімгі үстел беті: үстел бетін ағашқа арналған екі шуруп көмегімен бекітіңіз. Ыдыс жуу машинасы үстел бетінде ілініп тұрмағанына көз жеткізіңіз (7-сурет).
 - Б. Мәрмәр немесе гранит үстел беті – скобаны ыдыс жуу машинасының бүйірлік тақтасында бекітіңіз және ыдыс жуу машинасын жиһаз корпусына бекітіңіз. Винтті резеңке тығынмен жабыңыз (8-сурет).

[7-сурет]



Ыдыс кәрзеңкесі дұрыс орналасуын және оңтайлы жуу әсерін қамтамасыз ету үшін ыдыс жуу машинасын көлденеңінен туралау керек.

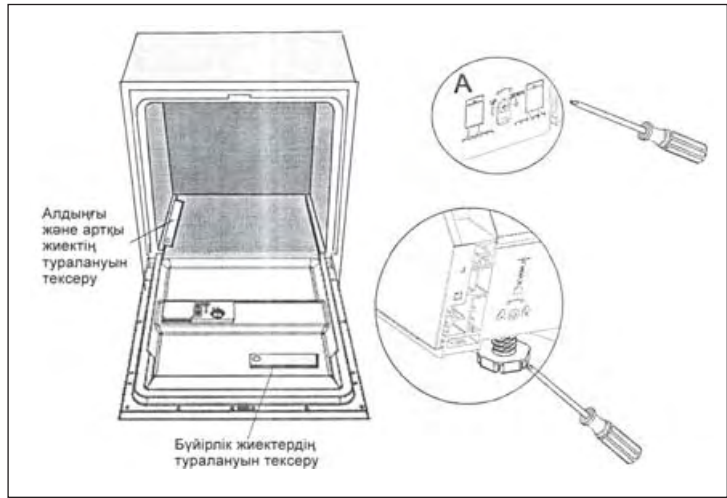
1. Ыдыс жуу машинасының көлденеңінен орналасуының дұрыстығын тексеру үшін есікке және жуу камерасының ішіндегі кәрзеңке бағыттағышына уровеньді тақаңыз.
2. Төрт табанның әрқайсысын жеке-жеке реттеп, ыдыс жуу машинасын туралаңыз.

[8-сурет]

Табандарды реттеу схемасы

Ескерту.

Табандарды реттеудің ең жоғары биіктігі 50 мм құрайды.



8.6. Электр қуаты желісіне қосу

Назар аударыңыз!!!

Жеке қауіпсіздікті қамтамасыз ету үшін:

- Бұл құрылғымен бірге ұзартқыш кабельдерді және жалғастырғыш тетіктерді қолдануға болмайды.
- Ешбір жағдайда электр қуаты кабелінен жерге қосу клеммасын ажыратпаңыз.

Электр қуатын қосуға қойылатын талаптар

Белгілерде қуат беретін желідегі қажет кернеу туралы ақпарат қамтылған; ыдыс жуу машинасын сәйкес электр қуатының көзіне жалғаңыз. 10 А сақтандырғышты, инерциялық сақтандырғышты немесе ұсынылатын автоматты өшіргішті қолданыңыз, сондай-ақ, осы құрылғы үшін жеке ток тізбегін қамтамасыз етіңіз.

Электр қуатын қосу

Желідегі электр тогының кернеуі мен жиілігі белгілерде көрсетілгендерге сәйкес болуы керек. Желілік штекерді тек тиісті түрде жерге қосылған розеткаға қосу керек. Егер штекер құрылғы қосылатын розеткаға жарамаса, розетканы ауыстырыңыз. Жалғастырғыш тетіктерді немесе ұқсас жабдықты қолданбаңыз, өйткені оларды қолдану қызып кетуге және тұтануға әкелуі мүмкін.

Назар аударыңыз!!!

Қолдану алдында құрылғы тиісті түрде жерге қосылғанына көз жеткізіңіз.

Жерге қосу туралы нұсқаулар

Бұл құрылғыны жерге қосу керек. Істен шығу немесе ақаулық жағдайында жерге қосу ток үшін кедергісі ең аз жолды жасап, ток соғу қаупін төмендетеді. Құрылғы жерге қосатын сым және штекер бар кабельмен жабдықталған. Штекерді жергілікті стандарттар мен нұсқауларға сай орнатылған және жерге қосылған жарамды розеткаға қосу керек.

Назар аударыңыз!!!

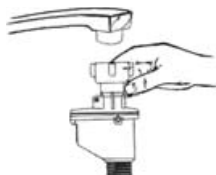
Құрылғының жерге қосатын кабелін дұрыс емес қосу ток соғуына әкелуі мүмкін. Құрылғы тиісті түрде жерге қосылғанына сенімді болмасаңыз, білікті электрикке немесе сервистік орталыққа барыңыз. Розеткаға сай болмаса, жеткізу жинағына кіретін желілік штекерді өзгертпеңіз. Жарамды розетканы білікті электрик орнатуы керек.

Қауіпсіз су беру шлангысын қосу

Құрылғыны сұтартқыш шүмекке қосуға арналған жаңа жинақ көмегімен қосу керек.

Қосу үшін ескі шлангтар жинақтарын қайта қолдануға болмайды.

Су қысымы 0,04 МПа – 1 МПа құрауы керек. Егер қысым төменірек болса, біздің сервистік қызметке хабарласыңыз.



- Ыдыс жуу машинасының артқы қабырғасында орналасқан су беру шлангысын толығымен жазыңыз.
- Қауіпсіз су беру шлангысын 3/4 дюймдік ирек оймасы бар сұтартқыш шүмекке бұрап бекітіңіз.
- Ыдыс жуу машинасын қосу алдында шүмекті толығымен ашыңыз.

Қауіпсіз су беру шлангысы туралы ақпарат

Қауіпсіз су беру шлангысында қос қабырға бар. Мұндай жүйе ішкі шланг герметикалық емес болса және су беру шлангысының өзі мен сыртқы гофрленген шлангтың арасындағы кеңістік суға толғанда су беруді блоктауды қамтамасыз етеді.

Назар аударыңыз!!!

Ыдыс жуу машинасымен бір құбырға жалғанған болса, душ тоңазытқышын қосу шлангысы жарылуы мүмкін. Мүмкіндігінше душ шлангын құбырдан ажырату және тесікті тығынмен жабу ұсынылады.

Қауіпсіз су беру шлангысын ажырату

- Су беруді жабыңыз.
- Қысымды босату түймесін басып, су қысымын жіберіңіз. Бұл су қысымын төмендетуге мүмкіндік береді және сізге және қоршаған заттарға судың шашырауын болдырмайды.
- Қауіпсіз су беру шлангысын сұтартқыш шүмектен ажыратыңыз.

8.7. Суық сумен жабдықтау желісіне қосу

Суық су беру шлангысын ирек оймасы 3/4 дюймдік жалғау буынына жалғаңыз; қосылымның берік болуын қадағалаңыз. Егер құбырлар жаңа болса немесе ұзақ уақыт бойы қолданылмаса, судың мөлдір болғанша ағуына мүмкіндік беріңіз. Бұл шара су беру арнасының бітелуін және құрылғының зақымдалуын болдырмау үшін қажет.

Құрылғының орналасуы

Құрылғыны қажет жерде орналастырыңыз. Құрылғының артқы қабырғасы қабырғаға қарап тұруы, бүйірлік қабырғалары іргелес шкафтарға немесе қабырғаларға қарап тұруы керек. Ыдыс жуу машинасы дұрыс орнатуды қамтамасыз ету үшін құрылғының сол жағында немесе оң жағында орналастыруға болатын суды беру және төгу шлангтарымен жабдықталған.

Шлангтардан артық суды жіберу

Егер төгетін жер еденнен 1000 мм-ден көбірек биіктікте орналасқан болса, артық су суды шығару жүйесіне тікелей төгу мүмкін емес. Мұндай жағдайда шлангтардан артық суды төгетін жерден төмен орналасқан саптыаяққа немесе басқа қолайлы ыдысқа төгу керек.

Суды төгу

Төгу шлангын қосыңыз. Судың ағуын болдырмау үшін төгу шлангысы тиісті түрде қосу керек. Төгу шлангысын майыстыруға немесе қысуға болмайды.

Ұзарту шлангысы

Төгу шлангысын ұзарту қажет болса, ұқсас шлангты қолданыңыз. Оның ұзындығы 4 метрден аспауы керек, әйтпесе, жуу тиімділігі төмендеуі мүмкін.

Сифонды қосу

Суды шығару жүйесіне қосу жуу камерасының түбінен 40 см (ең аз) - 100 см (ең көп) биіктікте орналасуы керек. Төгу шлангысын қамыт көмегімен бекіту керек. Шлангының бос соңы суға батпауы керек.

8.8. Ыдыс жуу машинасын іске қосу

Ыдыс жуу машинасын іске қосу алдында келесіні тексеру керек:

- Ыдыс жуу машинасы көлденеңінен тік тұр және тиісті түрде бекітілген.
- Кіріс клапан ашық.
- Құбырларға жалғау орындары герметикалық.
- Кабельдер берік түрде жалғанған.
- Электр қуаты қосылған.
- Суды беру және шығару шлангтары бекітілген.
- Барлық орама материалдары және нұсқаулықтар ыдыс жуу машинасынан шығарылған.

Назар аударыңыз!!!

Бұл нұсқаулықты машинаны орнатудан кейін сақтаңыз.

9. 25 АҚАУЛЫҚТЫ ІЗДЕУ ТУРАЛЫ ҰСЫНЫСТАР

9.1. Сервистік орталыққа хабарласу алдында

Кейбір ақаулықтарды кестедегі нұсқауларды орындап, сервистік орталыққа хабарласпай жоюға болады.

	Мәселе	Мүмкін себептер	Жою
Техникалық мәселелер	Ыдыс жуу машинасы іске қосылмайды	Сақтандырғыш күйіп кеткен немесе авариялық өшіргіш іске қосылды	Сақтандырғышты ауыстырыңыз немесе авариялық өшіргішті өшіріңіз. Ыдыс жуу машинасымен бірдей электр тізбегіне қосылған барлық құрылғыларды алыңыз.
		Электр қуаты қосылмаған	Ыдыс жуу машинасын қосу, есікті тығыз жабу керек. Желілік штекерді розеткаға тиісті түрде қосу керек.
		Су қысымы төмен	Құрылғыны сумен жабдықтау желісіне тиісті түрде қосу керек, суды беруді ашу керек.
		Ыдыс жуу машинасының есігі тығыз жабылмаған	Есікті «шырт» еткенше тығыз жабыңыз.
	Су ыдыс жуу машинасынан тартылмайды	Төгу шлангысы майысқан	Төгу шлангысын тексеріңіз.
		Сүзгі ласталған	Аз тазалау сүзгісін тексеріңіз (“Сүзгіні тазалау” тарауын қараңыз).
		Асүй құйылыс тесігі бітелген	Асүй құйылыс тесігінде су кедергісіз ететінін тексеріңіз. Егер құйылыс тесігі бітелген болса, ыдыс жуу машиналарына қызмет көрсету сервистік орталығына емес, сантехникке хабарласу керек.
Жалпы мәселелер	Жуу камерасындағы көбік	Дұрыс емес жуу заты	Көбіктің пайда болуын болдырмау үшін тек ыдыс жуу машиналарына арналған арнайы жуғыш заттарды қолданыңыз. Көбік пайда болса, ыдыс жуу машинасын ашыңыз және оның түсуіне мүмкіндік беріңіз. Жуу камерасына шамамен 4 литр салқын су құйыңыз. Есік машинасын жабыңыз және блоктаңыз және кез келген жуу циклын іске қосыңыз. Ыдыс жуу машинасы суды төгеді. Суды төккеннен кейін есікті ашыңыз және көбік кеткенін тексеріңіз. Қажет болса, қайталаңыз.
		Шайғыш тегіліп кетті	Өрқашан тегілген шайғышты бірден тазалаңыз.
	Жуу камерасының ішкі бетінде дақтар	Бояғышты қамтитын жуғыш затты қолдану	Тек бояғыштарсыз жуғыш заттарды қолданыңыз.
	Ішкі беттердегі ақ қабат	Қатты судағы минералдар	Камераның ішкі бетін тазалау үшін ыдыс жуу машиналарына арналған жуғыш зат жағылған ылғалды губканы қолданыңыз; мұны істегенде резеңке қолғап киіңіз. Көбіктің пайда болуын болдырмау үшін ыдыс жуу машиналарына арналғандардан басқа жуғыш заттарды қолданбаңыз.

	Мәселе	Мүмкін себептер	Жою
Жалпы мәселелер	Құрылғылардағы тот немесе қабат	Құрылғылар тот баспайтын материалдардан жасалған.	
		Регенерациялық тұзды қосудан кейін бағдарлама іске қосылмады. Жуу процесі кезінде камераға тұз қалдықтары түсті.	Регенерациялық тұзды қосудан кейін әрқашан машинаға ыдысты жүктеуіс және турбо функциясын (бар болса) қолданусыз тез жуу бағдарламасын іске қосыңыз.
		Суды жұмсарту құрылғысының қақағы тығыз емес жабылған.	Қақақты тексеріңіз. Ол тығыз жабылуы керек.
Шулар	Жуу камерасындағы тарсыл	Жуу тармағы көрзеңкедегі ыдысты ұрады.	Бағдарламаны орындауды тоқтатыңыз және жуу тармағының қозғалысына кедергі келтіретін ыдыстардың орналасуын ауыстырыңыз.
	Жуу камерасындағы гүрсіл	Ыдыс камерада еркін орналасқан.	Бағдарламаның орындалуын тоқтатыңыз және ыдыстың орналасуын ауыстырыңыз.
	Су құбырларындағы тарсыл	Ыдыс жуу машинасын орнатуға немесе құбырлардың көлденең қимасына байланысты пайда болуы мүмкін.	Бұл ыдыс жуу машинасының жұмысына әсер етпейді. Күмәнді жағдайларда білікті техникке хабарласыңыз.
Төмен жуу сапасы	Тәрелкелер лас	Тәрелкелер дұрыс емес орналастырылған.	“Ыдыс жуу машинасының көрзеңкелерін жүктеу” тарауындағы нұсқауларды қараңыз.
		Жеткіліксіз қарқынды бағдарлама.	Қарқындырақ бағдарламаны таңдаңыз. “Жуу циклдарының кестесі” тарауын қараңыз.
		Жеткіліксіз жуғыш зат қолданылған.	Жуғыш заттың көбірек мөлшерін қолданыңыз немесе жуғыш затты ауыстырыңыз.
		Жуу тармақтары ыдыспен бітелген.	Ыдысты жуу тармақтарының қозғалысына кедергі келтірмейтіндей орналастырыңыз.
		Жуу камерасының түбіндегі сүзуші элемент бітелген немесе дұрыс емес салынған. Бұған байланысты жуу тармағының тозаңдатқыштары бұғатталуы мүмкін.	Сүзуші элементті тазалаңыз және/немесе оны салыңыз. Тармақтардың шашыратқыштарын тазалаңыз. “Жуу тармақтарын тазалау” тарауын қараңыз.
	Бокалдардағы тұнба	Жұмсақ су мен жуғыш заттың тым көп мөлшерінің тіркесімі.	Жұмсақ сумен жуғанда жуғыш заттың азырақ мөлшерін қолданыңыз, бокалдарды жуу үшін қысқарақ жуу циклын таңдаңыз.

	Мәселе	Мүмкін себептер	Жою
Төмен жуу сапасы	Төрелкелердегі қара немесе сұр дақтар	Алюминий асүй құралдары төрелкелерге сүйкелген.	Дақтарды жұмсақ абразивтік зат көмегімен кетіріңіз.
	Резервуарда жуғыш зат қалған	Резервуар төрелкелермен бұғатталған.	Төрелкелерді дұрыс орналастырыңыз.
Төмен кептіру сапасы	Төрелкелер кеппейді	Дұрыс емес орналасу.	Ыдысты пайдалану нұсқаулығында көрсетілгендей жүктеңіз.
		Шайғыш жеткіліксіз.	Шайғыш дозасын арттырыңыз/шайғыш резервуарын толтырыңыз.
		Төрелкелерге тым ерте шығарылды.	Ыдыс жуу машинасын жуу біте сала босатпаңыз. Бұды шығару үшін есікті кішкене ашыңыз. Машинаны тек төрелкелер қолдармен алуға болатындай суығаннан кейін ғана босатыңыз. Алдымен төменгі көрзеңкені босатыңыз. Бұл жоғарғы көрзеңкеден су тамшыларының төменгі көрзеңкеге ағуын болдырмауға мүмкіндік береді.
		Қате бағдарлама таңдалған.	Қысқарақ жуу бағдарламасында су температурасы төменірек. Бұл жуу тиімділігін төмендетеді. Ұзағырақ жуу бағдарламасын таңдаңыз.
		Қабаты нашар құрылғыларды қолдану.	Мұндай құрылғылардан су нашарлау ағады. Мұндай түрге жататын құрылғылар және ыдыс ыдыс жуу машиналарына арналған.

9.2. Қателердің кодтары

Кейбір ақаулықтар кезінде дисплейде келесі ескертетін қате кодтары көрсетіледі:

9.2.2. DW-451, DW-601

Кодтар	Мәндері	Мүмкін себептер
E1	Су беру баяулатылған	Шүмек ашылмаған, су беру шектелген, су қысымы тым төмен
E4	Толып кету	Су екпіні тым күшті

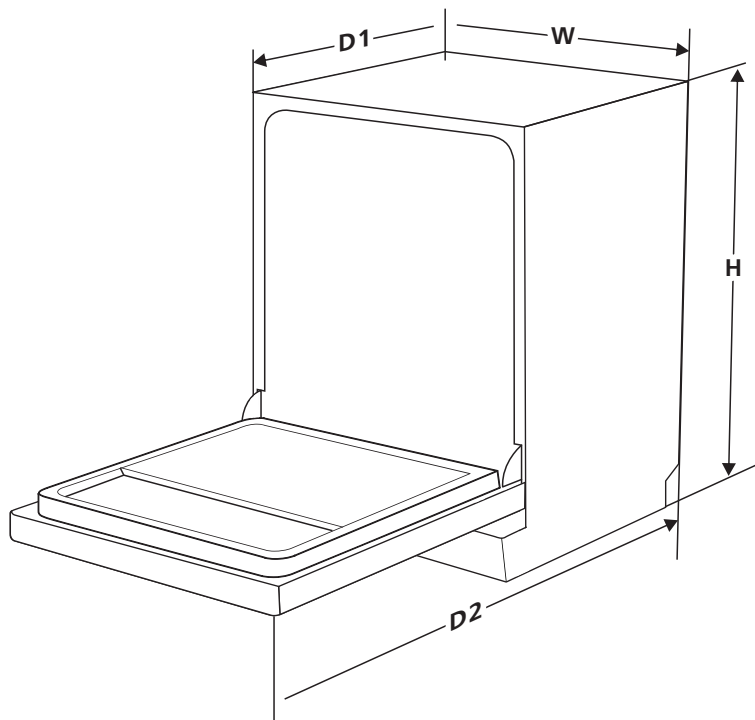
9.2.2. DW-455

Коды	Значения	Возможные причины
Индикатор “быстрой” функции мигает	Замедлена подача воды	Кран не открыт, подача воды ограничена, давление воды слишком низкое
Индикатор “быстрой” и “90 мин” функций мигают	Невозможность достигнуть требуемой температуры	Неисправность нагревательного элемента
Индикатор “ECO” функции мигает	Затопление	Какой-то из элементов машины подтекает

Назар аударыңыз!!!

- Ағу бар болса, сервистік орталықтан нұсқаулар алғанша негізгі шүмекті жабыңыз.
- Толып кеткенде немесе кішкене ағу кезінде корпустың төменгі бөлігінде су жиналса, ыдыс жуу машинасын келесі іске қосу алдында оны кетіру керек.

9.3. Техникалық сипаттамалары



	DW-455	DW-451	DW-604	DW-601
Биіктігі:	815 мм			
Ені:	448 мм		598 мм	
Тереңдігі:	550 мм (с закрытой дверцей)			
Жалғанған қуаты:	белгілерді қараңыз			
Су қысымы:	0,04-1,0 Мпа			
Өнімділігі:	9 стандартты жинақ	10 стандартты жинақ	12 стандартты жинақ	14 стандартты жинақ

ЕС № 1059/2010 регламентіне сай тұрмыстық ыдыс жуу машинасының техникалық сипаттамалары

	DW-455	DW-451	DW-604	DW-601
Стандартты ыдыс жинақтары	9	10	12	14
Қуат тұтыну сыныбы ¹	A++			
Жылдық қуат тұтыну ²	197 кВт/сағ	211 кВт/сағ	258 кВт/сағ	266 кВт/сағ
Стандартты жуу циклының қуат тұтынуы	0,69 кВт/сағ	0,74 кВт/сағ	0,91 кВт/сағ	0,93 кВт/сағ
Өшірілген күйдегі тұтынылатын қуат	0,45 Вт			
Күту режиміндегі тұтынылатын қуат	0,49 Вт			
Жылдық суды жұмсау ³	2520 л		3080 л	
Келтіру сыныбы ⁴	A			
Стандартты бағдарлама ⁵	ECO 45°C			
Стандартты жуу циклының ұзақтығы	190 мин.			
Шу деңгейі	49 дБ(А)/1пВт	47 дБ(А)/1пВт	49 дБ(А)/1пВт	47 дБ(А)/1пВт
Құрылысы	кірістірілетін еден үстілік			
Кірістіру мүмкіндігі	иә			
Биіктігі	81,5 см			
Ені	44,8 см		49,8 см	
Тереңдігі (есікті және жалғау жабдығын қоса)	55 см			
Тұтынылатын қуаты	1930 Вт			
Желі кернеуі/жиілік	230 В~/50 Гц			
Су қысымы	0,4-10 бар = 0,04-1 Мпа			

Ескерту.

¹ – A+++ (ең үнемді) бастап D (ең үнемді емес) дейін.

² – “197/211/258/266 кВт/сағ” жылдық тұтыну мәні қуатты тұтыну төмен режимдерде салқын сумен толтырған кездегі 280 стандартты жуу циклының нәтижелері бойынша алынған. Қуат тұтынудың іс жүзіндегі деңгейі құрылғыны қолдану әдісіне байланысты.

³ – “2520 / 3080 литр” жылдық суды тұтыну мәні 280 стандартты жуу циклының нәтижелері бойынша алынған. Іс жүзіндегі суды жұмсау құрылғыны қолдану әдісіне байланысты. 4 – A (ең жоғары тиімділік) бастап G (ең төмен тиімділік) дейінгі шкала бойынша.

⁴ – A (ең жоғары тиімділік) бастап G (ең төмен тиімділік) дейінгі шкала бойынша.

⁵ – Бұл бағдарлама орташа ласталған ыдысты жууға арналған және қуатты тұтыну және суды жұмсау тұрығысынан ең тиімді болып табылады.

Құрылғы үйлестірілген еуропалық стандарттарға, сондай-ақ, жеткізу сәтінде қолданыстағы редакциядағы ЕО директиваларына сай:

- төмен кернеулі жабдық туралы 2006/95/ЕС
- электромагниттік үйлесімділік туралы 2004/108/ЕС
- ыдыс жуу машиналарының экологиялық қауіпсіздігі туралы 1016/2010/EU

Жоғарыда берілген мәндер дәл анықталған пайдалану жағдайларында стандарттарға сай алынған. Нәтижелер ыдыстың мөлшеріне және ластану дәрежесіне, судың кермектігіне, жуғыш зат мөлшеріне және т. б. байланысты қатты ерекшеленуі мүмкін.

Пайдалану нұсқаулығы Еуропалық Одақ территориясында қолданылатын нормаларға және ережелерге негізделеді.

9. КЕПІЛДІК

Біз осы ыдыс жуу машинасына сатып алу күнінен бастап 3 жыл кепілдік береміз.

Егер сіз бұйымды осы нұсқаулыққа сай қолдансаңыз, бірақ бұзылу бәрібір орын алса, ең жақын сервистік орталыққа хабарласыңыз.

Кепілдік бойынша қызмет көрсетілуі үшін сатушы сату кезінде міндетті түрде толтыруы керек кепілдік талонымен бірге тұрмыстық құрылғыны сатып алу чегін беру керек. Кепілдік талонын толтыруды талап етіңіз.

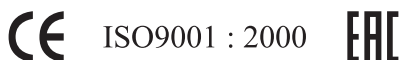
Әйтпесе, кепілдік бойынша міндеттемелер жарамсыз болады.

Келесі жағдайларда кепілдік қолданылмайды:

- Осы нұсқаулықта немесе кепілдік талонында көрсетілген талаптар бұзылған.
- Ыдыс жуу машинасы өндірістік мақсаттарда қолданылған.
- Кепілдік мерзімі біткен.
- Сапалы емес орнату, дұрыс емес қолдану орын алды.
- Желінің электр кернеуі ыдыс жуу машинасының нұсқаулығының талаптарына сай емес.
- Ыдыс жуу машинасы өкілетті емес сервистік станцияда жөндеуден өткен немесе жөндеу кезінде басқа өндірушінің қосалқы бөлшектері қолданылған.

Кепілдік мерзімі біткеннен кейін барлық регламенттік жұмыстар, жөндеу және қосалқы бөлшектерді ауыстыру ақылы болып табылады.

Бұйым еуропалық стандарттарға сай өндірілген және сертификаттаудан өткізілген.



Сактоо мөөнөтү – 5 лет жыл. Бұйымды пайдалану мерзімі — 7 жыл.

Бұл нұсқаулық келесі үлгілеріне арналған: DW-451, DW-455, DW-601, DW-604.

Құрметті сатып алушы,

“MBS” сауда белгісінің өнімін таңдағаныңыз үшін рақмет.

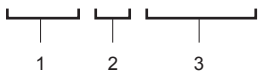
Өндіруші

ФОШАН ШУНДЕ МИДЕА УОШИНГ АППЛАЙНС МФГ КО., ЛТД.
20 ГАНКИАН РОАД, БЕЙДЖАО, ШУНДЕ ДИСТРИКТ,
ФОШАНЬ, ГУАНДОНГ, ҚЫТАЙ.
МБС СТАРС ГРУПП АГ ҮШІН

Сериялық идентификациялық нөмір

(Кепілдік талонында, құрылғыдағы жапсырмада, қораптағы жапсырмада көрсетілген).

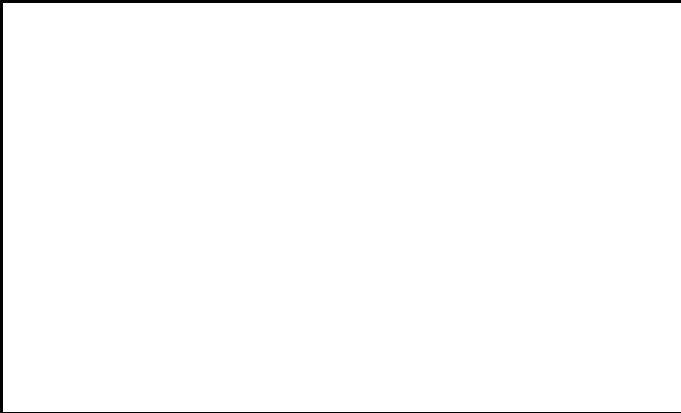
2014 02 000000



1 – жыл

2 – ай

3 – бұйымның жеке нөмірі



CE ISO9001 : 2000 EAC