

# HOMS air

RU

## ПОДРОБНАЯ ИНСТРУКЦИЯ ПО ЭКСПЛУАТАЦИИ КУХОННОЙ ВЫТЯЖКИ

### FLEET 60



Ver.01

[www.homsair.ru](http://www.homsair.ru)

## **БЛАГОДАРИМ ВАС**

за доверие и поздравляем с приобретением нового прибора.

Для более удобного и простого использования прибора, мы подготовили подробную инструкцию по эксплуатации. Она поможет вам быстрее познакомиться с новым прибором.

Данное руководство содержит важную информацию по безопасной установке, использованию вашего прибора и уходу за ним, а также необходимые предупреждения, которые позволят вам извлечь максимальную пользу из этого устройства.

Храните данное руководство в надежном и удобном месте с тем, чтобы пользоваться им при необходимости.

Инструкцию по эксплуатации Вы также можете найти на нашем сайте:

**[www.homsair.ru](http://www.homsair.ru)**

|               |                                      |
|---------------|--------------------------------------|
| стр. 3 .....  | МЕРЫ БЕЗОПАСНОСТИ                    |
| стр. 4 .....  | ТЕХНИЧЕСКИЕ ХАРАКТЕРИСТИКИ           |
| стр. 5 .....  | ПАНЕЛЬ УПРАВЛЕНИЯ                    |
| стр. 6 .....  | ПОДГОТОВКА К УСТАНОВКЕ               |
| стр. 7 .....  | ПОРЯДОК МОНТАЖА                      |
| стр. 8 .....  | ЧИСТКА ПРИБОРА                       |
| стр. 9 .....  | ЧИСТКА ЖИРОУЛАВЛИВАЮЩЕГО ФИЛЬТРА     |
| стр. 9 .....  | ЗАМЕНА УГОЛЬНОГО ФИЛЬТРА             |
| стр. 10 ..... | ЗАМЕНА ЛАМПЫ ПОДСВЕТКИ               |
| стр. 11 ..... | СЕРВИСНОЕ ОБСЛУЖИВАНИЕ ПОСЛЕ ПРОДАЖИ |
| стр. 11 ..... | ТРАНСПОРТИРОВКА                      |
| стр. 12 ..... | УТИЛИЗАЦИЯ                           |
| стр. 13 ..... | ИНФОРМАЦИЯ ОТ ПРОИЗВОДИТЕЛЯ          |

### МЕРЫ БЕЗОПАСНОСТИ

### ОПИСАНИЕ ПРИБОРА

### УСТАНОВКА ПРИБОРА

### ОБСЛУЖИВАНИЕ И УХОД

### ИНФОРМАЦИЯ ОТ ПРОИЗВОДИТЕЛЯ

# НОМС *air*

## МЕРЫ БЕЗОПАСНОСТИ

**Внимательно ознакомьтесь с инструкцией по эксплуатации и сохраните ее для дальнейшего использования!**

Данный прибор был протестирован и сертифицирован в соответствии со всеми действующими стандартами по электрической части и стандартами безопасности.

- Запрещается подсоединять воздуховод к вытяжным трубам или каналам газоотвода.
- Запрещается оставлять под вытяжкой открытое пламя.
- При повреждении сетевого шнура необходимо заменить его на новый того же типа. Такая замена должна выполняться специалистом.
- Во избежание возгорания чистку вытяжки следует производить в соответствии с настоящей инструкцией.
- Для чистки поверхности вытяжки пользуйтесь только мягким мыльным раствором или растворами моющих средств. Протирать мягкой тканью.
- Для восстановления блеска отделки из нержавеющей стали воспользуйтесь специальным чистящим средством.
- Для оптимальной работы следует регулярно чистить поверхность кухонной вытяжки, вентилятор и алюминиевый фильтр.

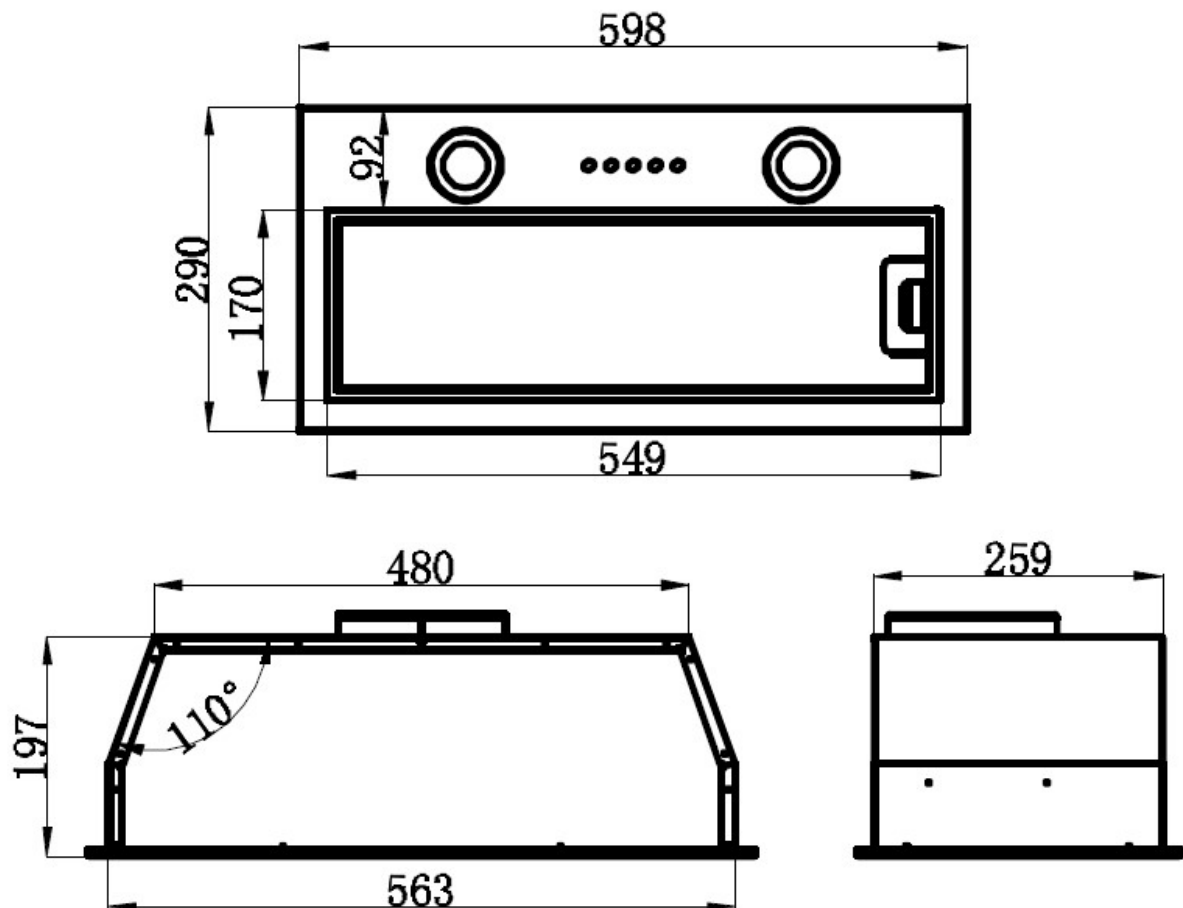


**Внимание!** Запрещается открывать корпус и снимать жировой и угольный фильтр при работающем вентиляторе.

- Замену лампы должен осуществлять квалифицированный электрик или технический специалист. Лампа всегда должна соответствовать указанным техническим параметрам.
- При чистке вытяжки пользуйтесь защитными перчатками. Во время чистки загрязняющие вещества следует удалять аккуратно.
- Запрещается мыть выключатели водой или другими жидкостями во избежание электрических неисправностей с вытяжкой.
- Запрещается извлекать вилку из розетки влажными руками во избежание поражения электрическим током.
- Отключайте вытяжку от электропитания, если она не используется в течение продолжительного времени.

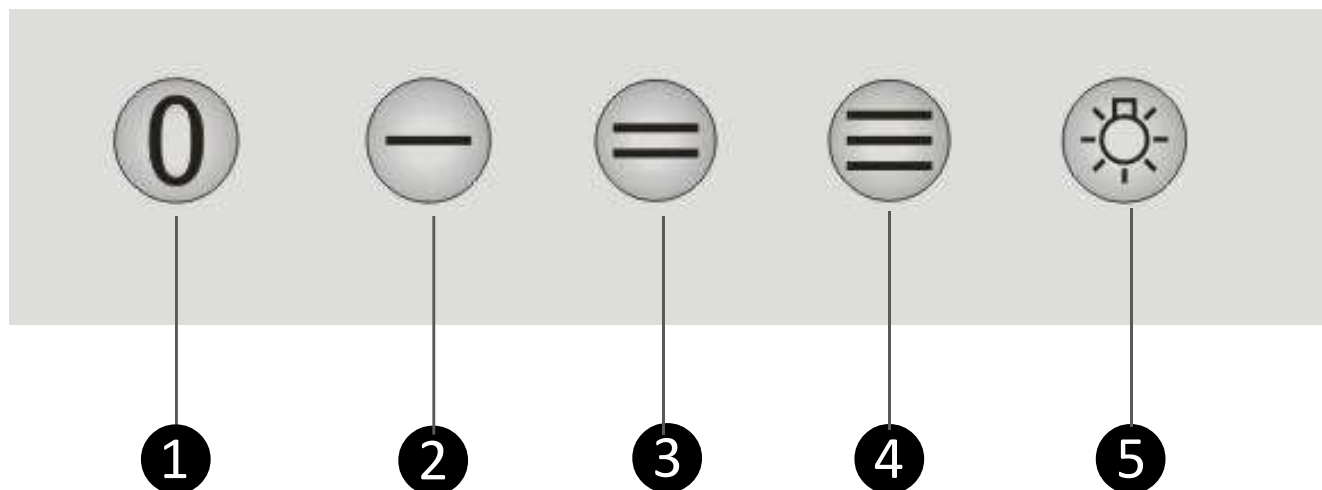
### ТЕХНИЧЕСКИЕ ХАРАКТЕРИСТИКИ

|                       |                       |
|-----------------------|-----------------------|
| МОДЕЛЬ                | FLEET 60              |
| НАПРЯЖЕНИЕ            | 230 В ~ 50 Гц         |
| ПОТРЕБЛЯЕМАЯ МОЩНОСТЬ | 102 Вт                |
| ПРОИЗВОДИТЕЛЬНОСТЬ    | 520 м <sup>3</sup> /ч |
| ДИАМЕТР ВОЗДУХОВОДА   | 150 мм                |
| УПРАВЛЕНИЕ            | Кнопочное             |
| ПОДСВЕТКА             | LED 2 × 1 Вт          |
| КЛАСС ЗАЩИТЫ          | I                     |
| РАЗМЕРЫ УСТРОЙСТВА    | 598×290×197 мм        |



# ОПИСАНИЕ ПРИБОРА

## ПАНЕЛЬ УПРАВЛЕНИЯ



**1** – ВЫКЛЮЧЕНИЕ

**2** – ВКЛЮЧЕНИЕ ПЕРВОЙ СКОРОСТИ

**3** – ВКЛЮЧЕНИЕ ВТОРОЙ СКОРОСТИ

**4** – ВКЛЮЧЕНИЕ ТРЕТЬЕЙ СКОРОСТИ

**5** – ВКЛЮЧЕНИЕ ПОДСВЕТКИ

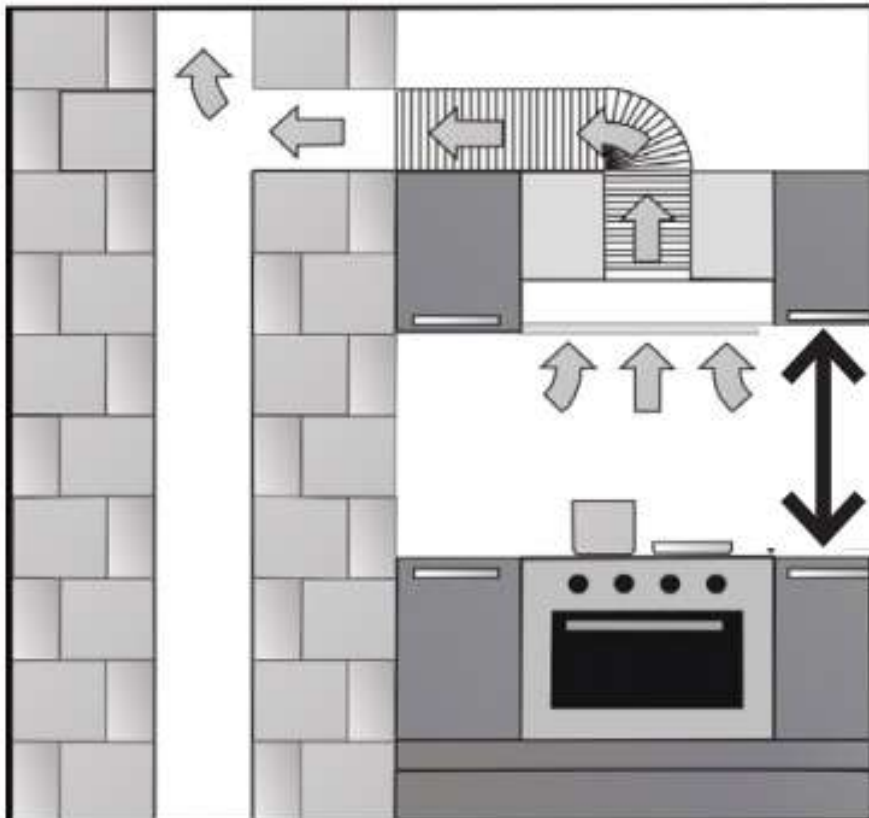
Переключение кнопок скоростей может производиться в любом порядке.  
Для выключения вытяжки нажмите на кнопку выключения «**1**».

### ПОДГОТОВКА К УСТАНОВКЕ

1. Не устанавливайте вытяжку в помещениях с большим количеством окон и дверей, это отрицательно влияет на эффективность работы из-за интенсивной воздушной конвекции.
2. Устанавливать вытяжку следует прямо над конфоркой. Рекомендованное расстояние между конфоркой и нижним краем вытяжки:  
650 мм для электрических поверхностей,  
750 мм газовых поверхностей.
1. При наличии в комнате печи, газового котла или колонки необходимо учитывать, что во время работы вытяжка забирает из помещения воздух необходимый для горения. Это относится также к помещению с герметичными окнами и дверями.



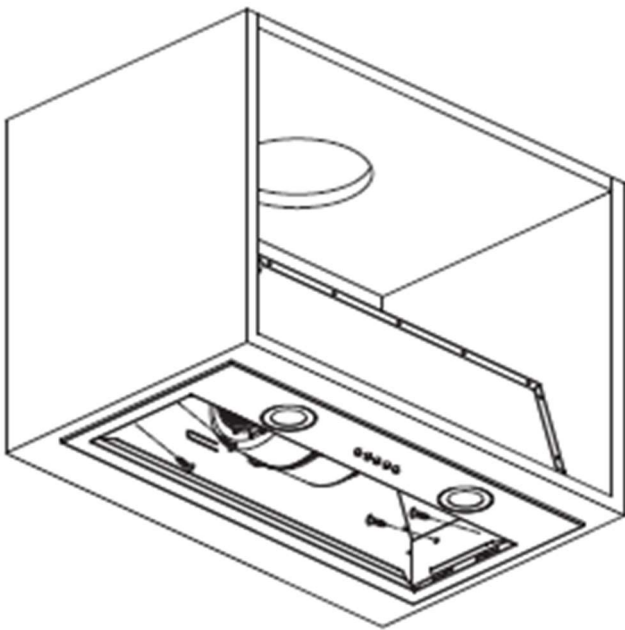
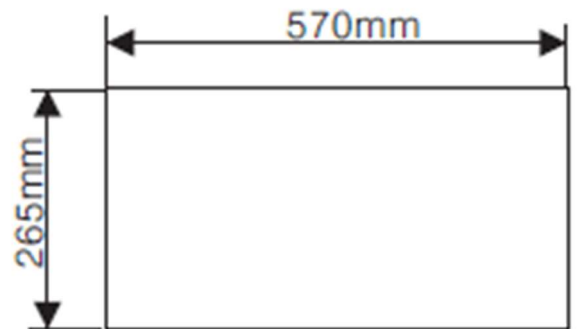
**Внимание!** Вытяжка должна быть подключена к отдельному воздуховоду, не совмещенному с другими устройствами.



### ПОРЯДОК МОНТАЖА

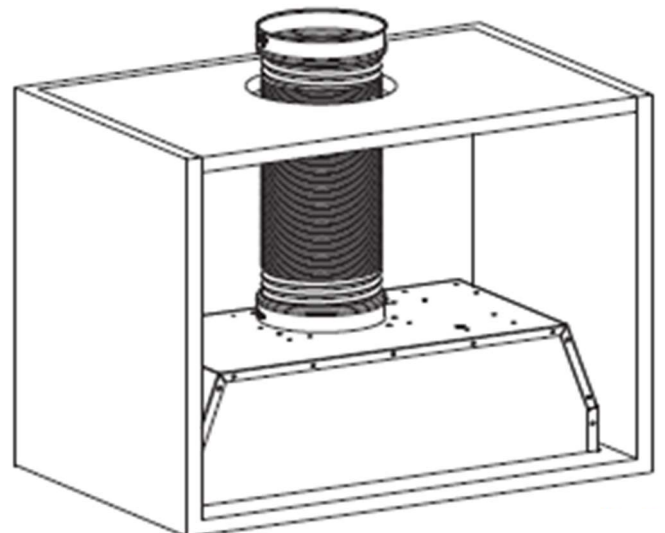
- ① Извлеките вытяжку из коробки и аккуратно разместите ее на горизонтальной поверхности выходным отверстием вниз.

- ② Вырежьте отверстие в шкафу, с размерами 570×265 мм. Убедитесь, что край отверстия находится на расстоянии не менее 35 мм от края шкафа.



- ③ Снимите жироулавливающий фильтр, затем поместите вытяжку в кухонный шкаф и зафиксируйте 4 винтами  $\varnothing 4 \times 18$  мм.

- ④ Подсоедините один конец гофротрубы к вытяжке, а другой выведите в вентиляцию. Гофротруба приобретается отдельно.





### ЧИСТКА ПРИБОРА



**Внимание!** Запрещается открывать корпус и снимать жировой и угольный фильтры при работающем вентиляторе.

Для оптимальной работы следует регулярно чистить поверхность кухонной вытяжки, вентилятор и алюминиевый жироулавливающий фильтр.

Для чистки поверхности вытяжки пользуйтесь только мягким мыльным раствором или растворами моющих средств. Протирать мягкой тканью.

Для восстановления блеска отделки из нержавеющей стали воспользуйтесь специальным чистящим средством.

Очистку алюминиевого фильтра следует производить раз в неделю в зависимости от интенсивности использования:

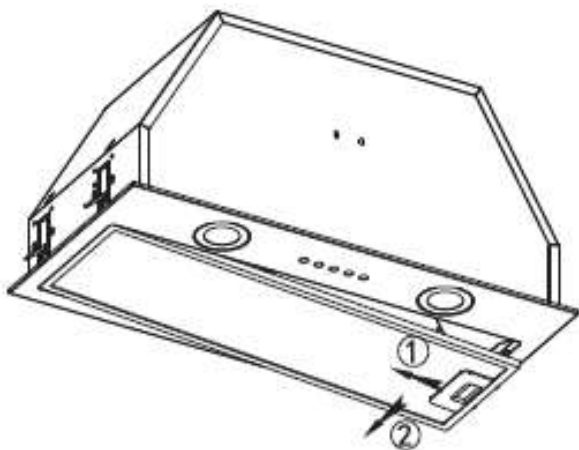
1. Слегка нажмите защелку алюминиевого фильтра и снимите фильтр.
2. Не некоторое время положите фильтр в мыльный раствор или раствор моющего средства.
3. Очистите фильтр от загрязнений при помощи мягкой щётки, промойте в проточной воде и тщательно просушите.
4. Установите его обратно в вытяжку.

Рекомендуется чистить вентилятор двигателя и внутренние компоненты раз в полгода. Данная работа должна производиться специалистом соответствующей квалификации.

**ЗАПРЕЩАЕТСЯ** чистить двигатель водой или другими жидкостями!

## ЧИСТКА ЖИРОУЛАВЛИВАЮЩЕГО ФИЛЬТРА

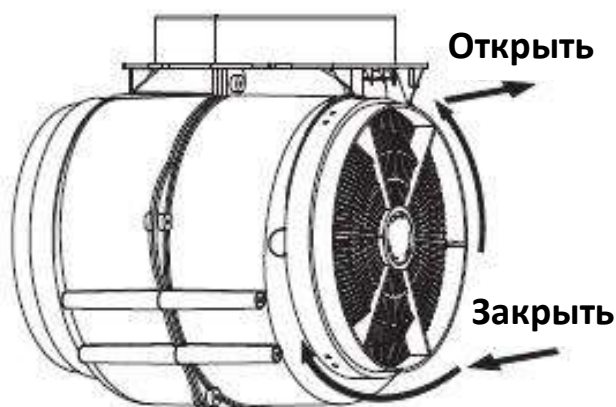
Для правильной работы вытяжки необходимо производить регулярную очистку жировоулавливающего фильтра:



1. Отключите вытяжку от электрической сети.
2. Снимите алюминиевый жировой фильтр. Он может содержать пыль и частицы жира.
3. Промойте фильтр в тёплой мыльной воде или в посудомоечной машине при температуре 60°C.
4. После мойки аккуратно протрите насухо поверхность фильтра.
5. Место установки фильтра также необходимо протереть влажной салфеткой с жидким моющим средством.

## ЗАМЕНА УГОЛЬНОГО ФИЛЬТРА

Для замены угольного фильтра:



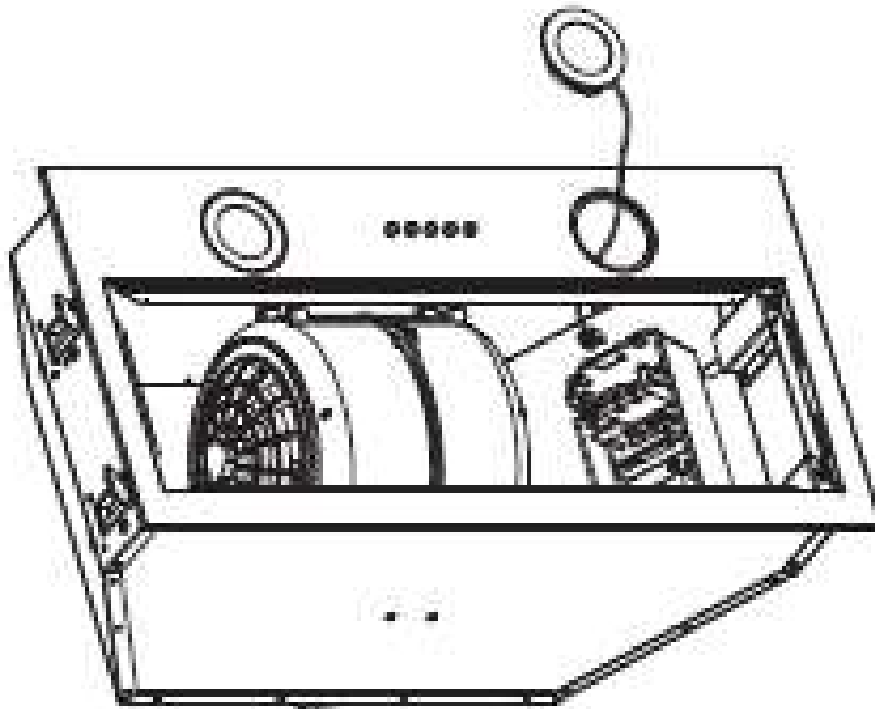
1. Отключите вытяжку от электрической сети.
2. Снимите алюминиевый жировой фильтр.
3. Поверните фильтр против часовой стрелки и снимите его.
4. Вставьте новый фильтр, выровняйте его и проверните по часовой стрелке.
5. Установите обратно алюминиевый жировой фильтр.
6. Подключите электропитание.

### ЗАМЕНА ЛАМПЫ ПОДСВЕТКИ

1. Чтобы заменить лампу отключите электропитание.
2. Снимите жировой фильтр и обеспечьте доступ к месту подключения лампы.
3. Нажмите на светодиодную лампу, затем слегка вытяните соединительный провод и отсоедините клемму.
4. Установите новую лампу.
5. Установка лампы в корпус вытяжки происходит в обратном порядке.
6. Подключите электропитание.



**Внимание!** В случае возникновения затруднений с заменой ламп освещения обратитесь в авторизованный сервисный центр.



### СЕРВИСНОЕ ОБСЛУЖИВАНИЕ ПОСЛЕ ПРОДАЖИ

#### **Просим Вас придерживаться следующих мер:**

- При покупке товара требуйте, чтобы продавец поставил свою отметку в гарантийном талоне.
- Используйте изделие в соответствии с инструкцией по эксплуатации.
- По окончании сервисных работ, не забудьте потребовать у сервисного специалиста отметку в гарантийном талоне.
- Гарантийный срок изделия указан в гарантийном талоне, который вложен с инструкцией по эксплуатации.

### ТРАНСПОРТИРОВКА

- Сохраняйте оригинальную упаковку.
- Перевозите устройство в оригинальной упаковке. Придерживайтесь требований указательных знаков по транспортировке, имеющих на упаковке.
- При транспортировке и хранении запрещается подвергать устройство механическим воздействиям, которые могут привести к повреждению прибора и нарушению целостности упаковки. Не кладите на него тяжелые предметы.
- Необходимо беречь упаковку прибора от попадания на нее воды и других жидкостей.

### УТИЛИЗАЦИЯ

Упаковка изготовлена из экологически чистых материалов, которые можно без ущерба для окружающей среды подвергать переработке, складировать на специальных полигонах для хранения отходов и утилизировать.

Упаковочные материалы имеют соответствующую маркировку. Символ на изделии или на его упаковке указывает, что оно не подлежит утилизации в качестве бытовых отходов. Изделие следует сдать в соответствующий пункт приема электронного и электрооборудования для последующей утилизации.

Соблюдая правила утилизации изделия, Вы сможете предотвратить ущерб окружающей среде и здоровью людей, который возможен вследствие ненадлежащего обращения с подобными отходами. За более подробной информацией об утилизации изделия обращайтесь к местным властям, в службу по вывозу и утилизации отходов или в магазин, в котором изделие было приобретено.



На всю электротехническую продукцию HOMSair распространяется действие Технического Регламента Таможенного Союза:

- |                  |  |
|------------------|--|
| ТР ТС 004/2011   | «О безопасности низковольтного оборудования»   |
| ТР ТС 020/2011   | «Электромагнитная совместимость технических средств»                                     |
| ТР ЕАЭС 037/2016 | «Об ограничении применения опасных веществ в изделиях электротехники и радиоэлектроники» |

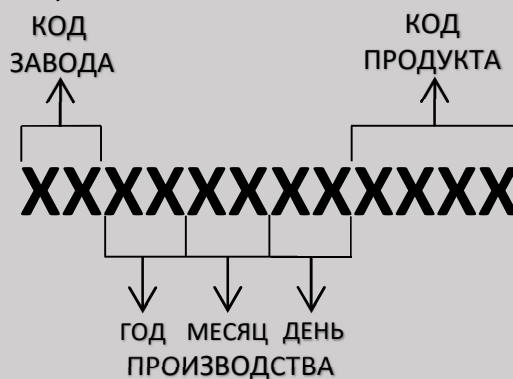
# ИНФОРМАЦИЯ ОТ ПРОИЗВОДИТЕЛЯ

Каждая вытяжка HOMSAir имеет уникальный серийный номер.

Дата производства изделия указана в серийном номере изделия.

Серийный номер состоит из букв и цифр:

Пример:



**Торговая марка**

**HOMSAir**

**Тип продукции**

**Вытяжка**

**Модель**

**FLEET 60**

Уполномоченное изготовителем лицо.  
Импортер на территории Российской Федерации

ООО «МАУНФЕЛД РУС»  
123182, г. Москва, ул. Щукинская, д. 2  
этаж 1, пом. 170, каб. 1  
[www.homsair.ru](http://www.homsair.ru)  
[info@homsair.ru](mailto:info@homsair.ru)  
Тел.+ 7 (495) 380-19-82

Импортер на территории Республики Беларусь

ООО "МАУНФЕЛД БАЙ"  
РБ, Минская обл., Минский р-н,  
Щомыслицкий с/с, район д.  
Антонишки, д. 92, корп. 1, пом. 4  
[www.homsair.by](http://www.homsair.by)  
[info@homsair.by](mailto:info@homsair.by)  
Тел. +375 17 317-35-35

# HOMS *air*

По всем вопросам технического обслуживания, приобретения аксессуаров, а также по вопросам, связанным с региональным сервисным обслуживанием техники HOMSair просим вас обращаться в ближайшую авторизованную сервисную службу. Наши специалисты помогут вам в кратчайшие сроки.

Список сервисных центров смотрите на сайте:

[www.homsair.ru](http://www.homsair.ru)

Производитель оставляет за собой право без предварительного уведомления покупателя вносить изменения в конструкцию и комплектацию изделия, а также в инструкцию по эксплуатации.