



Холодильник

Руководство пользователя

RS51K5*/RS55K5*

Напольное устройство

SAMSUNG

Содержание

Меры предосторожности	3
Важные знаки безопасности и меры предосторожности:	5
Символы, предупреждающие о серьезной опасности при транспортировке и установке	6
Важные замечания по установке	6
Меры предосторожности при установке	10
Важные замечания по использованию	10
Меры предосторожности при эксплуатации	15
Меры предосторожности при очистке	18
Важные замечания по утилизации	19
Дополнительные советы по надлежащему использованию	20
Советы по экономии энергии	21
Данное устройство предназначено для реализации в целях дальнейшего использования в бытовых и аналогичных условиях, например	22
Инструкция по утилизации электрического и электронного оборудования	22
Установка	23
Краткий обзор холодильника	23
Пошаговая установка	25
Эксплуатация	37
Панель функций	37
Настройки температуры	44
Особенности	45
Обслуживание	49
Использование и уход	49
Очистка	51
Замена деталей	52
Устранение неисправностей	54
Общие неисправности	54
Холодильник издает странные звуки?	58

Меры предосторожности



Символ «петля Мебиуса» указывает на возможность утилизации упаковки. Символ может быть дополнен обозначением материала упаковки в виде цифрового и/или буквенного обозначения.

- Перед эксплуатацией вашего холодильника Samsung внимательно прочитайте данное руководство и убедитесь в том, что вы знаете, каким образом использовать функции устройства так, чтобы обеспечить его безопасность и эффективность.
- Люди с ограниченными физическими, сенсорными или умственными способностями (включая детей) и лица, не имеющие достаточного опыта или знаний, не должны пользоваться данным устройством, если их действия не контролируются или если они предварительно не проинструктированы лицом, отвечающим за их безопасность.
- Данное устройство может использоваться детьми от 8 лет и старше, лицами с ограниченными физическими, сенсорными или умственными возможностями, а также лицами с ограниченным опытом или знаниями, если над ними осуществляется контроль, либо они проинструктированы о мерах безопасности при использовании устройства и осознают возможные риски. Детям запрещается играть с устройством. Очистка и техническое обслуживание, выполняемые детьми, не должны производиться без надзора.
- Предупреждения и важные инструкции по безопасности, приведенные в данном руководстве, не распространяются на все возможные условия и ситуации, которые могут произойти. При установке, обслуживании и использовании устройства вы должны руководствоваться здравым смыслом и проявлять осторожность.
- Поскольку данные инструкции по эксплуатации предназначены для разных моделей устройств, технические характеристики приобретенного холодильника могут немного отличаться от характеристик, описанных в руководстве, и не все предупреждающие знаки будут действительны для той или иной модели устройства. При возникновении вопросов или сомнений, обратитесь в ближайший сервисный центр или получите справку на сайте www.samsung.com.



Меры предосторожности

- Используется хладагент R-600a или R-134a. Сведения о хладагенте, используемом в данном холодильнике, см. на табличке компрессора на задней стенке холодильника или на паспортной табличке внутри холодильника. Если в этом устройстве содержится воспламеняющийся газ (хладагент R-600a), обратитесь с запросом о безопасной утилизации этого изделия в уполномоченные местные органы.
- Чтобы предотвратить образование огнеопасной смеси газа и воздуха при возникновении утечки в цепи охлаждения, устанавливайте холодильник в помещении, размер которого подходит для установки холодильника с указанным объемом хладагента.
- Не включайте устройство, если оно имеет какие-либо повреждения. При возникновении сомнений относительно исправности устройства обратитесь к своему дилеру. Минимальный объем помещения, в котором устанавливается холодильник, рассчитывается таким образом, чтобы на каждый кубический метр воздуха приходилось не более 8 г хладагента R-600a.
Объем хладагента, используемого в вашем устройстве, см. на паспортной табличке внутри холодильника.
- Утечка хладагента из труб может привести к ожогам или повреждению глаз. При обнаружении утечки хладагента из трубы не допускайте появления вблизи устройства источников открытого огня, уберите легковоспламеняющиеся предметы подальше от устройства и немедленно проветрите помещение.
 - В противном случае возникнет риск возгорания или взрыва.
- Не храните в устройстве взрывчатые вещества, например аэрозольные баллончики с легковоспламеняющимся содержимым.



Предупреждение: опасность возгорания / легковоспламеняемые материалы



Важные знаки безопасности и меры предосторожности:

Придерживайтесь всех правил техники безопасности, приведенных в данном руководстве. В данном руководстве встречаются следующие знаки безопасности.

ПРЕДУПРЕЖДЕНИЕ

Потенциальная опасность или несоблюдение мер безопасности может привести к **получению серьезной травмы, повреждению имущества и/или летальному исходу.**

ВНИМАНИЕ

Потенциальная опасность или несоблюдение мер безопасности может привести к **получению серьезной травмы и/или повреждению имущества.**

ПРИМЕЧАНИЕ

Важная информация, включающая описание различных функций и полезные советы по использованию холодильника.

Эти предупреждающие знаки предназначены для предотвращения получения травм вами и сторонними лицами.

Отнеситесь к ним с особым вниманием.

Прочитайте этот раздел и храните руководство в надежном месте для дальнейшего использования.



Меры предосторожности

Символы, предупреждающие о серьезной опасности при транспортировке и установке

ПРЕДУПРЕЖДЕНИЕ

- При перевозке и установке устройства проявляйте осторожность, чтобы избежать повреждения компонентов цепи охлаждения.
 - Утечка хладагента из трубопровода может привести к повреждению глаз или к возгоранию. При обнаружении утечки не допускайте появления вблизи устройства источников открытого огня или потенциальных источников возгорания. В течение нескольких минут проветрите помещение, в котором находится устройство.
 - Хладагент R-600a является природным газом и соответствует требованиям охраны окружающей среды, однако он также легко воспламеняется. При перевозке и установке устройства проявляйте осторожность, чтобы избежать повреждения компонентов цепи охлаждения.
- При транспортировке и установке холодильника не прикасайтесь к шлангу подачи воды на задней стенке холодильника.
 - Это может привести к повреждению холодильника и невозможности использования диспенсера воды.

Важные замечания по установке

ПРЕДУПРЕЖДЕНИЕ

- Не устанавливайте холодильник в помещении с высокой влажностью или в местах, где холодильник может подвергнуться воздействию воды.
 - Износ изоляционных материалов электрических деталей может привести к удару током или возгоранию.
- Не устанавливайте холодильник в местах, где он может подвергнуться воздействию прямых солнечных лучей, вблизи кухонной плиты, комнатных обогревателей и других нагревательных приборов.



- Не подключайте несколько устройств к одному сетевому фильтру. Холодильник необходимо подключить к отдельной сетевой розетке с напряжением, указанным на его табличке технических данных.
 - Это позволит обеспечить максимальную эффективность работы устройства, а также избежать перегрузок в домашней цепи проводки, которые могут привести к пожару в результате перегрева проводов.
- Если розетка закреплена ненадежно, не вставляйте в нее вилку кабеля питания.
 - В противном случае возможно поражение электрическим током или возгорание.
- Не используйте кабель с трещинами или повреждениями на самом кабеле, а также на обоих его концах.
- Не сгибайте кабель питания слишком сильно и не ставьте на него тяжелые предметы.
- Не тяните и сильно не перегибайте кабель питания.
- Не перекручивайте и не завязывайте кабель питания.
- Не подвешивайте кабель питания на металлические предметы, не помещайте тяжелые предметы на кабель питания, не зажимайте его между двумя предметами, не проталкивайте за устройство.
- При перемещении холодильника следите за тем, чтобы кабель питания не попал под холодильник и не был поврежден.
 - Это может привести к пожару или поражению током.
- Не отключайте холодильник от сети, дергая за кабель питания. Всегда беритесь крепко за вилку, после чего вытягивайте ее из розетки.
 - Повреждение кабеля питания может привести к короткому замыканию, пожару и/или поражению электрическим током.
- Не распыляйте аэрозоли вблизи холодильника.
 - Распыление аэрозолей вблизи холодильника может привести к взрыву или возгоранию.
- Не устанавливайте данное устройство рядом с нагревательными приборами или легковоспламеняющимися материалами.



Меры предосторожности

- Не устанавливайте устройство в местах, где возможна утечка газа.
 - Это может привести к пожару или поражению током.
- Перед использованием холодильник необходимо должным образом установить в соответствии с указаниями данного руководства.
- Подсоедините вилку кабеля питания таким образом, чтобы кабель не натягивался и был направлен вниз.
 - При подключении вилки нижней стороной вверх может произойти повреждение кабеля питания, что может привести к пожару или поражению электрическим током.
- Следите за тем, чтобы вилка не была зажата между стеной и задней стенкой холодильника и не была повреждена.
- Храните упаковочный материал в недоступном для детей месте.
 - Надевание ребенком упаковочного пакета на голову может привести к удушью и летальному исходу.
- При установке устройства убедитесь, что к вилке имеется открытый доступ.
 - В противном случае возникнет риск поражения электрическим током или возгорания в результате утечки тока.
- Не устанавливайте устройство в местах, где оно может подвергнуться воздействию влаги, жира, пыли, прямых солнечных лучей или воды (капли дождя).
 - Износ изоляционных материалов электрических деталей может привести к поражению током или возгоранию.
- При появлении в холодильнике воды или пыли отключите сетевую вилку от розетки и обратитесь в сервисный центр Samsung Electronics.
 - В противном случае существует опасность возгорания.
- Не вставляйте на устройство и ничего не размещайте на нем (например, белье для стирки, зажженные свечи, зажженные сигареты, посуду, химикаты, металлические предметы и т. д.)
 - Это может привести к поражению электрическим током, возгоранию, неисправности устройства или травмам.



- Перед первым подключением устройства к сети следует удалить всю защитную пластиковую пленку.
- Следите за тем, чтобы дети не играли с упорными кольцами, которые используются для регулировки дверец, или зажимами водопроводного патрубка.
 - Ребенок может задохнуться, если проглотит уплотнительное кольцо или зажим патрубка. Храните уплотнительные кольца и зажимы патрубка в недосягаемом для детей месте.
- Холодильник должен быть безопасно заземлен.
 - Перед выполнением осмотра или ремонта любых деталей холодильника следует убедиться, что холодильник заземлен. Утечки электроэнергии могут вызвать серьезное поражение электрическим током.
- Никогда не используйте для заземления газовые трубы, телефонные линии и другие потенциальные точки притяжения молний.
 - Холодильник необходимо заземлить во избежание утечки или поражения током.
 - Это может привести к поражению током, возгоранию, взрыву или проблемам с изделием.
- Включите вилку кабеля питания в сетевую розетку. Не используйте поврежденный кабель питания, вилку или незакрепленную сетевую розетку.
 - Это может привести к пожару или поражению током.
- Если кабель питания поврежден, его необходимо сразу же заменить, обратившись к производителю или в сервисный центр.
- Замена предохранителя холодильника должна производиться только квалифицированным специалистом или представителем обслуживающей организации.
 - Несоблюдение данного указания может привести к поражению током или травмам.
- При установке устройства убедитесь, что кабель питания не зажат и не поврежден.
- Не размещайте несколько сетевых фильтров или портативных источников питания позади устройства.



Меры предосторожности

Меры предосторожности при установке

ВНИМАНИЕ

- Вокруг холодильника должно быть достаточно свободного пространства; устанавливайте холодильник на плоскую поверхность.
 - Неровное размещение холодильника может привести к снижению эффективности охлаждения и сокращению срока службы.
 - Не загромождайте вентиляционные отверстия на корпусе холодильника или в монтажных конструкциях.
- После установки и включения устройства не помещайте в него продукты в течение 2 часов.
- Мы настоятельно рекомендуем пригласить для установки устройства квалифицированного техника или представителя обслуживающей компании.
 - В противном случае возможны поражение током, пожар, взрыв, травмы или проблемы с изделием.

Важные замечания по использованию

ПРЕДУПРЕЖДЕНИЕ

- Не вставляйте вилку кабеля питания в розетку мокрыми руками.
 - Это может привести к поражению током.
- Не храните какие-либо предметы на холодильнике.
 - При открывании или закрывании дверцы эти предметы могут упасть, привести к травме и/или нанесению материального ущерба.
- Не вставляйте руки, ноги или металлические предметы (например, столовые приборы и т. д.) в нижнюю или заднюю часть холодильника.
 - Это может привести к травме или поражению электрическим током.
 - При контакте с острыми краями можно получить травму.
- Не касайтесь внутренних стенок морозильной камеры или хранящихся в ней продуктов мокрыми руками.
 - Это может привести к обморожению.



- Не ставьте на холодильник тару с водой.
 - При попадании воды на электрические части устройства возможны поражение током или возгорание.
- Не храните в холодильнике летучие или легковоспламеняющиеся предметы или вещества (бензол, растворитель, пропан, спирт, эфир, сжиженный газ и т. п.)
 - Данный холодильник предназначен только для хранения продуктов питания.
 - Это может привести к возгоранию или взрыву.
- Следите за тем, чтобы дети не играли с устройством.
 - Не держите пальцы вблизи зон возможного заземления. Зазор между дверцами и корпусом должен быть минимальным. Будьте осторожны при открывании дверец в присутствии детей.
- Не позволяйте детям висеть на дверцах или дверных контейнерах устройства. Это может привести к серьезным травмам.
- Не позволяйте детям залезать внутрь холодильника. Они могут оказаться заблокированными изнутри.
- Не кладите руки под нижнюю кромку холодильника.
 - Острая кромка может стать причиной травмы.
- Не храните в холодильнике лекарственные препараты, материалы для научных исследований или чувствительные к изменению температуры материалы.
 - Не храните в холодильнике продукты, требующие строгого соблюдения температуры хранения.
- Не устанавливайте внутрь холодильной/морозильной камеры никакие электроприборы, кроме рекомендованных производителем холодильника.
- Если вы почувствовали запах лекарств или дыма, немедленно отключите вилку питания и обратитесь в сервисный центр компании Samsung Electronics.
- При появлении в холодильнике воды или пыли отключите сетевую вилку от розетки и обратитесь в сервисный центр Samsung Electronics.
 - В противном случае существует опасность возгорания.
- Не разрешайте детям становиться ногами на выдвижной отсек.
 - Крышка может сломаться, что приведет к падению.



Меры предосторожности

- Всегда закрывайте дверцы холодильника, если оставляете устройство без присмотра, и не позволяйте детям залезать внутрь холодильника.
- Не позволяйте детям залезать в отсеки холодильника.
 - Это может привести к травмам или смерти в результате удушья.
- Не переполняйте холодильник продуктами.
 - При открывании дверцы продукты могут упасть, привести к травме и/или нанесению материального ущерба.
- Не распыляйте на поверхность устройства летучие вещества, например средства от насекомых.
 - Они не только наносят вред здоровью человека, но также становятся причиной удара током, возникновения пожара и неисправности изделия.
- Никогда не помещайте пальцы и другие предметы в отверстие диспенсера для воды, отверстие для сброса льда и ведерко генератора льда.
 - Это может привести к травмам или повреждению устройства.
- Не используйте и не размещайте вблизи или внутри холодильника горючие аэрозоли, легковоспламеняющиеся предметы, сухой лед, лекарства, химические вещества или другие предметы, чувствительные к изменению температуры.
- Не используйте фен для волос для сушки внутреннего пространства холодильника. Не помещайте в холодильник зажженную свечу с целью устранения неприятных запахов.
 - Это может привести к пожару или поражению током.
- Для заполнения резервуара или лотка для льда необходимо использовать только питьевую воду (минеральную или дистиллированную воду).
 - Не наливайте в резервуар чай, сок или коктейли для спортсменов, поскольку это может стать причиной неисправности холодильника.



- Не вставляйте на устройство и ничего не размещайте на нем (например, белье для стирки, зажженные свечи, зажженные сигареты, посуду, химикаты, металлические предметы и т. д.) Это может привести к поражению электрическим током, возгоранию, неисправности устройства или травмам. Не ставьте на холодильник тару с водой.
 - При попадании воды на электрические части устройства возможны поражение током или возгорание.
- Не используйте для ускорения процесса размораживания механические устройства или другие средства, кроме рекомендованных производителем.
- Не допускайте повреждения контура циркуляции хладагента.
- Никогда не смотрите прямо на светодиодные УФ-лампы в течение длительного времени.
 - Ультрафиолетовые лучи могут привести к чрезмерному напряжению зрения.
- Не кладите полки нижней стороной вверх. Фиксатор полки не может функционировать в таком положении.
 - Это может стать причиной травм в результате падения стеклянной полки.
- Не держите пальцы вблизи зон возможного защемления. Зазор между дверцами и корпусом должен быть минимальным. Будьте осторожны при открывании дверей в присутствии детей.
- При обнаружении утечки газа не допускайте появления вблизи устройства источников открытого огня или потенциальных источников возгорания. В течение нескольких минут проветрите помещение, в котором находится устройство.
 - Не прикасайтесь также к холодильнику и шнуру питания.
 - Не включайте вентилятор.
 - Возникновение искры может привести к взрыву или пожару.
- Используйте только светодиодные лампы, предоставляемые изготовителем или сотрудником сервисной службы.
- Чтобы избежать падения хранящихся в холодильнике бутылок, располагайте их вплотную друг к другу.



Меры предосторожности

- Данное изделие предназначено только для хранения пищевых продуктов в домашних условиях.
- Никогда не помещайте пальцы и другие предметы в отверстие диспенсера для воды, отверстие для сброса льда и ведерко генератора льда.
 - Это может привести к травмам или повреждению устройства.
- Не пытайтесь самостоятельно выполнять ремонт, разбирать или модифицировать холодильник.
- Используйте только стандартные предохранители (не используйте медные, стальные проволочные перемычки и т. п.)
- Для выполнения ремонта или повторной установки холодильника обратитесь в ближайший сервисный центр.
 - В противном случае это может привести к поражению электрическим током, пожару, травмам или проблемам с изделием.
- Если внутренняя или наружная светодиодная лампа перестала работать, свяжитесь с ближайшим сервисным центром.
- При наличии запаха горелого или дыма, незамедлительно отключите холодильник от сети и свяжитесь с сервисным центром компании Samsung Electronics.
 - Несоблюдение данного указания может привести к пожару или поражению током.
- Перед заменой освещения внутри холодильника отсоедините сетевую вилку от розетки.
 - В противном случае возможно поражение током.
- При наличии трудностей с заменой не светодиодных ламп, обратитесь в сервисный центр Samsung.
- Если изделие оснащено светодиодной лампой, не пытайтесь снять крышку лампы или разобрать лампу самостоятельно.
 - Обратитесь в сервисный центр Samsung.
- Включите вилку кабеля питания в сетевую розетку.



-
- Не используйте поврежденный кабель питания, вилку или незакрепленную сетевую розетку.
 - Это может привести к пожару или поражению током.

Меры предосторожности при эксплуатации

ВНИМАНИЕ

- Не замораживайте повторно полностью оттаявшие продукты. Не помещайте в морозильную камеру газированные или пенящиеся напитки. Не помещайте бутылки или стеклянную тару в морозильную камеру.
 - При замораживании стекло может лопнуть, что может привести к травмированию пользователя.
- Используйте только льдогенератор, поставляемый с холодильником.
- Линия подачи воды холодильника должна быть подключена к источнику питьевой воды. Для обеспечения надлежащей работы льдогенератора необходимо давление воды 20–125 фунтов на кв. дюйм (138–862 кПа). Если предполагается ваше длительное отсутствие (например, отпуск), во время которого диспенсеры для воды и льда не будут использоваться, закройте клапан подачи воды.
 - В противном случае может возникнуть течь.
- Правила хранения в случае, если холодильник не будет использоваться в течение длительного периода времени (3 недели и больше): освободите холодильник, включая ведерко для льда, отключите его от сети питания, закройте клапан подачи воды, вытрите влагу с внутренних стенок, оставьте дверцы открытыми для предотвращения образования запахов и плесени.
- Для наиболее эффективного хранения продуктов необходимо соблюдать следующие рекомендации:
 - Не ставьте продукты слишком близко к вентиляционным отверстиям на задней стенке холодильника, так как они будут препятствовать свободной циркуляции воздуха в холодильной камере.
 - Перед загрузкой продуктов в холодильную камеру тщательно заверните их или положите в герметичные контейнеры.



Меры предосторожности

- Не ставьте стеклянные бутылки или газированные напитки в морозильную камеру. Они могут замерзнуть и лопнуть. Осколки от разбитых емкостей могут привести к травмам и порезам.
- Соблюдайте рекомендации по времени хранения, а также сроки годности замороженных продуктов.
- Если вы уезжаете и не планируете пользоваться холодильником менее трех недель, не отключайте его от электросети. Если же вас не будет дома более трех недель, извлеките все продукты из холодильника и лед из ведерка, отключите холодильник от сети питания, закройте клапан подачи воды, вытрите влагу с внутренних стенок и оставьте дверцы открытыми для предотвращения образования запахов и плесени.
- Не ставьте стаканы, бутылки или газированные напитки в морозильную камеру.
 - Емкость может замерзнуть и разбиться, что может привести к травме.
- Не помещайте в морозильную камеру газированные или пенящиеся напитки. Не помещайте бутылки или стеклянную тару в морозильную камеру.
 - После замерзания содержимого стекло может разбиться и причинить травмы или порчу имущества.
- Гарантии относительно обслуживания и изменений.
 - На изменения, производимые третьей стороной в отношении данного устройства, не распространяется гарантийное обслуживание. Кроме того, компания Samsung не несет ответственность за нарушения техники безопасности, возникшие в результате вмешательства третьей стороны.
- Не закрывайте расположенные внутри холодильника вентиляционные отверстия.
 - Это может привести к чрезмерному охлаждению холодильника, особенно если отверстия блокируются полиэтиленовыми пакетами. Если период охлаждения длится слишком долго, это может привести к поломке фильтра и утечке воды.
- Используйте только льдогенератор, поставляемый с холодильником.
- Удалите избыточную влагу внутри устройства и оставьте дверцы открытыми.
 - В противном случае возможно образование неприятного запаха и плесени.



- Если холодильник был отсоединен от источника питания, необходимо подождать не меньше пяти минут, прежде чем вновь вставлять вилку в розетку.
- В том случае, если холодильник не будет использоваться в течение длительного периода времени (3 недели и больше) освободите холодильник, включая ведерко для льда, отключите его от сети питания, закройте клапан подачи воды, вытрите влагу с внутренних стенок, оставьте дверцы открытыми для предотвращения образования запахов и плесени.
- Если в холодильнике появилась вода, отключите сетевую вилку от розетки и обратитесь в сервисный центр Samsung Electronics.
- Не ударяйте и не прикладывайте значительные усилия к стеклянным поверхностям.
 - В противном случае, помимо повреждения устройства, можно получить травму осколками стекла.
- Заполняйте резервуар для воды и лотки льдогенератора только питьевой водой (водопроводной, минеральной или очищенной водой).
 - Не наливайте в резервуар чай или коктейли для спортсменов. Это может повредить холодильник.
- Берегите пальцы от защемления.
- При затоплении холодильника обратитесь в ближайший сервисный центр.
 - Возможно поражение током или возгорание.
- Не храните в устройстве взрывчатые вещества, например аэрозольные баллончики с легковоспламеняющимся содержимым.
- Не храните овощное масло в дверных отсеках холодильника. Масло может загустеть, приобрести неприятный вкус и стать непригодным для использования. Кроме того, открытые емкости могут протекать, а вытекшее масло может привести к появлению трещин на дверных отсеках. После открытия емкости с маслом лучше всего хранить его в прохладном и темном месте, например в кухонном шкафу или кладовой.
 - Примеры овощных масел: оливковое масло, кукурузное масло, масло из семян винограда и т. д.



Меры предосторожности

Меры предосторожности при очистке

ВНИМАНИЕ

- Не брызгайте водой непосредственно на внутреннюю или внешнюю поверхность холодильника.
 - В противном случае возможно возгорание или поражение пользователя током.
- Не используйте фен для волос для сушки внутреннего пространства холодильника.
- Не помещайте в холодильник зажженную свечу с целью устранения неприятных запахов.
 - Это может привести к пожару или поражению током.
- Не распыляйте чистящие вещества непосредственно на дисплей.
 - Это может привести к исчезновению напечатанных букв.
- Если посторонние вещества, например вода, просочились в устройство, отключите его от сетевой розетки и обратитесь в ближайший сервисный центр.
 - Несоблюдение данного указания может привести к удару током или возгоранию.
- Для очистки контактов вилки питания от пыли или посторонних веществ используйте сухую чистую тряпку. При чистке вилки не используйте влажную ткань.
 - В противном случае возможен удар током или возгорание.
- При очистке не распыляйте воду непосредственно на устройство.
- Не используйте для чистки бензол, растворители, хлорид или отбеливатель.
 - Эти вещества могут повредить поверхность устройства или вызвать возгорание.
- Никогда не вставляйте пальцы или посторонние предметы в отверстие диспенсера.
 - Это может привести к травмам или повреждению устройства.
- Перед очисткой или обслуживанием отключите устройство из розетки.
 - Несоблюдение данного указания может привести к удару током или возгоранию.
- Для чистки холодильника используйте губку или мягкую ткань, неагрессивное моющее средство и теплую воду.



- Не применяйте абразивные или агрессивные моющие средства, такие как аэрозоли для окон, чистящие составы, горючие жидкости, хлороводородная кислота, чистящий воск, концентрированные чистящие средства, отбеливатели и чистящие средства с содержанием нефтепродуктов на внешних поверхностях (дверь и корпус), пластиковых элементах, покрытиях дверей и корпуса, а также уплотнениях.
 - Использование указанных выше средств может привести к повреждению материалов или возникновению царапин.
- Не мойте холодные стеклянные полки или поверхности теплой водой. В результате резкого изменения температуры или удара/падения стеклянные полки или поверхности могут быть повреждены.

Важные замечания по утилизации

ПРЕДУПРЕЖДЕНИЕ

- Утилизируйте упаковочный материал для данного устройства в соответствии с правилами обеспечения безопасности окружающей среды.
- Перед утилизацией убедитесь, что трубы в задней части устройства не повреждены.
- Используется хладагент R-600a или R-134a. Сведения о хладагенте, используемом в данном холодильнике, см. на табличке компрессора на задней стенке холодильника или на паспортной табличке внутри холодильника. Если в этом устройстве содержится воспламеняющийся газ (хладагент R-600a), обратитесь с запросом о безопасной утилизации этого изделия в уполномоченные местные органы.
- Перед утилизацией холодильника снимите дверцу/уплотнители дверцы и защелку дверцы, чтобы маленькие дети или домашние животные не могли оказаться запертыми внутри холодильника. Следите за тем, чтобы дети не играли с устройством. Несоблюдение этого указания может привести к травмам или смерти в результате удушья.
 - Несоблюдение этого указания может привести к травмированию или смерти в результате удушья.

Меры предосторожности

- В изоляционном материале используется циклопентан. Газы, входящие в состав изоляционного материала, необходимо утилизировать особым образом. Для безопасной утилизации данного изделия обратитесь в уполномоченные местные органы.
- Храните упаковочный материал в недоступном для детей месте, поскольку он представляет для них опасность.
 - Если ребенок наденет на голову пакет, это может привести к смерти вследствие удушья.

Дополнительные советы по надлежащему использованию

- В случае отключения электроэнергии обратитесь в местную электрокомпанию и уточните, когда возобновится ее подача.
 - В большинстве случаев питание возобновляется в течение одного-двух часов. В течение такого периода температура внутри холодильника не изменится. Однако во время отключения электроэнергии рекомендуется как можно реже открывать дверцу устройства.
 - Тем не менее, если электроснабжение будет отсутствовать более 24 часов, выньте из холодильника и выбросьте все замороженные продукты.
- Холодильник может работать нестабильно (могут растаять замороженные продукты или температура в морозильном отделении может стать слишком высокой) в том случае, если он в течение длительного времени находится в месте, температура окружающего воздуха в котором постоянно значительно ниже температуры, на которую рассчитано устройство.
- Охлаждение некоторых продуктов может негативно повлиять на их свойства хранения из-за конкретных характеристик продукта.
- Данный холодильник снабжен системой удаления инея, следовательно, нет необходимости размораживать его вручную. Размораживание будет выполняться автоматически.

- Повышение температуры во время размораживания соответствует требованиям стандартов ISO. Чтобы предотвратить нежелательное повышение температуры замороженных продуктов во время размораживания устройства, заверните замороженные продукты в несколько слоев бумаги (например, в газету).
- Не замораживайте повторно полностью оттаявшие продукты.
- Температура в секциях класса «две звезды» или отделениях с обозначением в виде двух звезд (***) немного выше, чем в других отделениях морозильной камеры. Секции или отделения класса «две звезды» определяются согласно инструкции и/или комплекту поставки.

Советы по экономии энергии

- Установите устройство в прохладном сухом помещении с достаточной вентиляцией. Убедитесь, что на устройство не попадает прямой солнечный свет, и никогда не устанавливайте его около источника тепла (например, батареи).
- Для обеспечения оптимального энергопотребления рекомендуется не загромождать вентиляционные отверстия и решетки.
- Остужайте теплые продукты перед тем, как класть их в холодильник.
- Замороженные продукты необходимо размораживать в камере холодильника. Низкая температура замороженных продуктов будет способствовать охлаждению других продуктов в холодильнике.
- Когда кладете или берете продукты из холодильника, не оставляйте дверцу открытой на долгое время. Чем меньше дверца находится в открытом состоянии, тем меньше льда будет образовываться в морозильной камере.
- При установке холодильника рекомендуется оставить зазоры сзади и по бокам. Это позволит снизить энергопотребление и, соответственно, сумму счетов за электричество.
- Для наиболее рационального энергопотребления рекомендуется размещать все внутренние приспособления, например корзины, ящики, полки на исходных местах, согласно комплектации производителя.

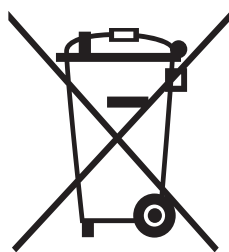


Меры предосторожности

Данное устройство предназначено для реализации в целях дальнейшего использования в бытовых и аналогичных условиях, например

- кухнях для персонала в магазинах, офисах и других рабочих условиях;
- фермах и для использования клиентами в гостиницах, мотелях и других жилых условиях;
- в номерах с предоставлением завтрака;
- организациях общественного питания и аналогичных условиях, где не предусмотрена розничная торговля.

Инструкция по утилизации электрического и электронного оборудования



Правильная утилизация данного устройства (Утилизация электрического и электронного оборудования)

(применяется в странах, в которых используется система сортировки отходов)

Данная маркировка на изделии, принадлежностях или указанная в документации к нему, обозначает, что по истечении срока службы устройство и его принадлежности (например, зарядное устройство, гарнитура, USB-кабель) не следует выбрасывать вместе с другими бытовыми отходами. Во избежание нанесения вреда окружающей среде или здоровью человека от неконтролируемого выброса отходов, устройство необходимо утилизировать отдельно от других отходов и надлежащим образом переработать для повторного использования.

Для получения детальной информации о месте и способе экологически безопасной утилизации потребителям необходимо обратиться либо к продавцу данного устройства, либо в уполномоченные местные органы.

Юридическим лицам необходимо обратиться к поставщику, чтобы проверить сроки и условия договора купли-продажи. Данное изделие и принадлежности к нему запрещено утилизировать вместе с другими отходами производства.



Установка

Для правильной установки холодильника и предотвращения опасных ситуаций внимательно следуйте всем пунктам данной инструкции.

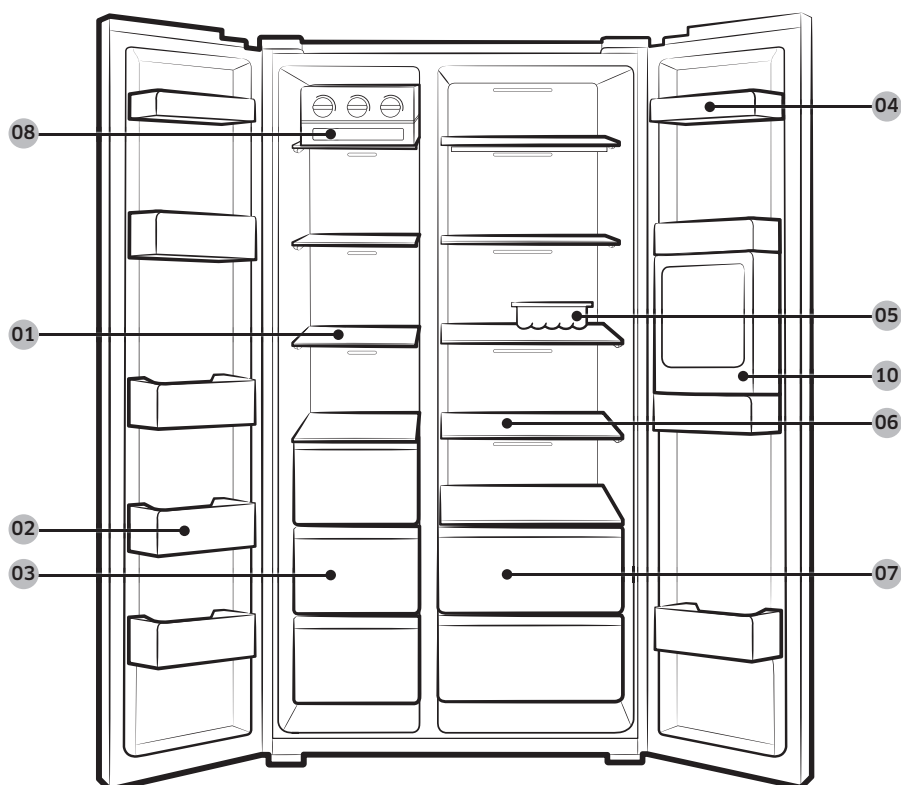
⚠ ПРЕДУПРЕЖДЕНИЕ

- Холодильник должен использоваться исключительно по прямому назначению, описанному в данном руководстве.
- Любое техническое обслуживание должно производиться квалифицированным техническим специалистом.
- Утилизировать упаковочный материал изделия необходимо в соответствии с нормами местного законодательства.
- Во избежание поражения электрическим током перед выполнением технического обслуживания или замены деталей отключите устройство от сети питания.

Краткий обзор холодильника

Фактический внешний вид холодильника может отличаться в зависимости от модели и конкретной страны.

RS55K5*



Установка

RS51K56* / RS51K57*



Установка

- | | | |
|-----------------------------|--|---|
| 01 Полки морозильной камеры | 02 Лоток морозильной камеры | 03 Отсек для хранения мяса и обезвоженных продуктов |
| 04 Лоток холодильника | 05 Контейнер для яиц | 06 Полки холодильника |
| 07 Контейнер для овощей | 08 Лоток для льда с вращающимися ручками * | 09 Отверстие для сброса льда ** |
| 10 Отсек для напитков * | 11 Полка для вина * | 12 Складывающаяся полка * |
| 13 Фильтр очистки воды ** | | |

* только в соответствующих моделях

** только в моделях с диспенсером

ПРИМЕЧАНИЕ

Снимая складывающуюся полку, будьте осторожны: ее части могли разболтаться.

Пошаговая установка

ШАГ 1 Выбор места

Требования к месту расположения:

- Твердое ровное место без ковровых покрытий или настилов, которые могут затруднять вентиляцию
- Отсутствие прямых солнечных лучей
- Достаточно места для открытия и закрытия дверей
- Вдали от источников тепла
- Достаточно места для технического обслуживания и ухода
- Диапазон температур: от 5 °С до 43 °С

Эффективный диапазон температур

Холодильник создан для стабильной работы в диапазоне температур, который определяется его классом.

Класс	Обозначение	Диапазон температур в помещении (°С)	
		IEC 62552 (ISO 15502)	ISO 8561
Умеренный расширенный	SN	от +10 до +32	от +10 до +32
Умеренный	N	от +16 до +32	от +16 до +32
Субтропический	ST	от +16 до +38	от +18 до +38
Тропический	T	от +16 до +43	от +18 до +43

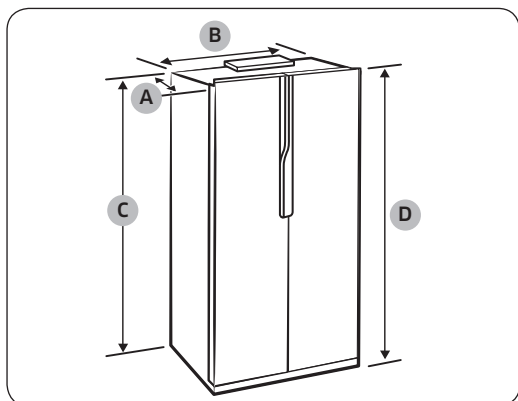
ПРИМЕЧАНИЕ

Эффективность охлаждения и энергопотребления холодильника может зависеть от окружающей температуры, частоты открытия/закрытия дверей и его места расположения. Рекомендуется поддерживать соответствующую температуру.

Установка

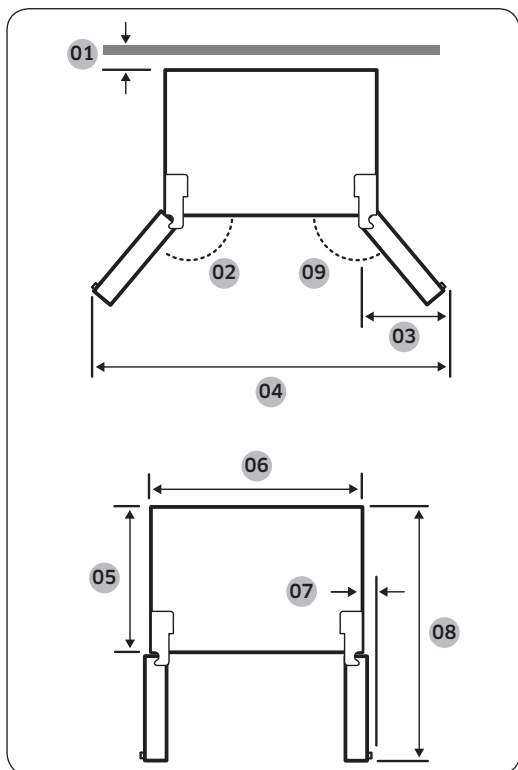
Зазор

Требования по размещению приведены ниже в таблицах и на рисунках.



Глубина «А»	700
Ширина «В»	912
Высота «С»	1743
Общая высота «D»	1789

(единица измерения: мм)

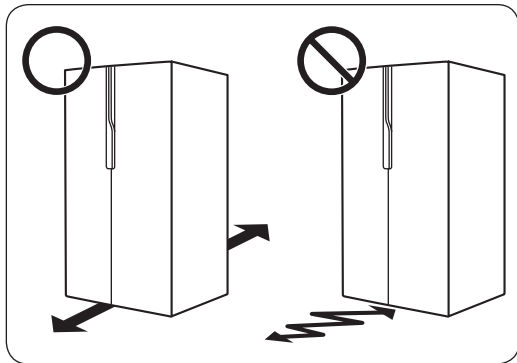


№	RS55K*	RS51K*
01	50 мм	50 мм
02	140°	165°
03	435 мм	435 мм
04	1546 мм	1625 мм
05	600 мм	600 мм
06	912 мм	912 мм
07	23 мм	23 мм
08	1163 мм	1163 мм
09	140°	140°

ПРИМЕЧАНИЕ

Значения, указанные в таблице выше, могут отличаться в зависимости от метода измерения.

ШАГ 2 Напольное покрытие



- Поверхность для установки должна выдерживать вес полностью загруженного холодильника.
- Чтобы не повредить напольное покрытие, подложите по большому куску картона под каждую ножку холодильника.
- Как только холодильник будет установлен в нужное положение, старайтесь его не двигать, чтобы не повредить пол. При необходимости воспользуйтесь толстой бумагой или тканью (например, старыми коврами) и подстелите их там, где будете двигать холодильник.

ПРИМЕЧАНИЕ

Если холодильник не проходит в дверные проемы из-за своих размеров, см. раздел «Снятие дверцы для переноса сквозь дверной проем» в главе «Установка».

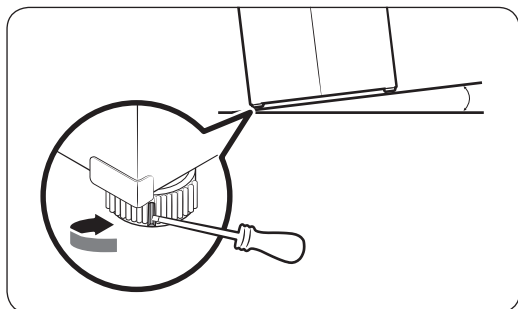
Установка

ШАГ 3 Регулировка выравнивающих ножек

⚠ ВНИМАНИЕ

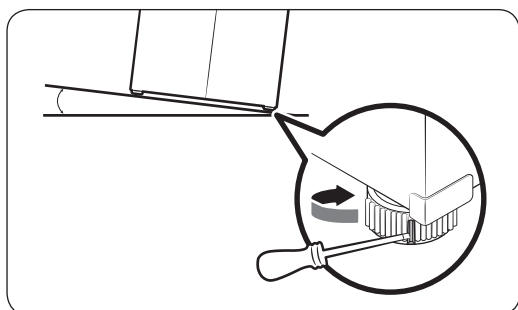
- Холодильник необходимо выровнять на плоском твердом полу. Несоблюдение этого требования может привести к повреждению холодильника или к травмам.
- Выравнивание следует выполнять, пока холодильник пуст. Убедитесь, что в холодильнике нет продуктов.
- По соображениям безопасности переднюю сторону следует сделать немного выше задней.

Холодильник можно выровнять с помощью передних ножек, на которых имеются специальные винты для выравнивания (регулирующие винты). Для выравнивания следует использовать плоскую отвертку.



Регулировка высоты со стороны морозильной камеры.

Вставьте плоскую отвертку в регулировочный винт на передней ножке со стороны морозильной камеры. Поверните регулировочный винт по часовой стрелке, чтобы увеличить высоту, или против часовой стрелки, чтобы уменьшить.

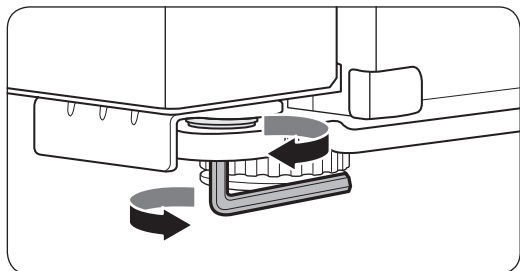
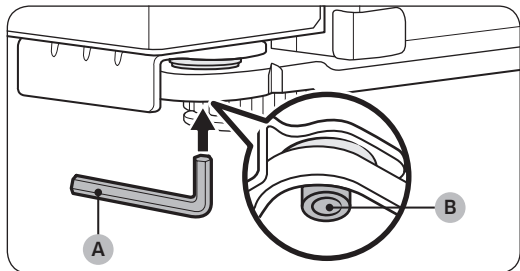


Регулировка высоты со стороны холодильной камеры.

Вставьте плоскую отвертку в регулировочный винт на передней ножке со стороны холодильной камеры. Поверните регулировочный винт по часовой стрелке, чтобы увеличить высоту, или против часовой стрелки, чтобы уменьшить.

ШАГ 4 Регулировка высоты дверцы

Высоту дверец можно отрегулировать с помощью специальной гайки на нижней петле. На моделях RS51K* отрегулировать можно только дверцу холодильной камеры.



1. Найдите **гайку регулировки высоты (B)** на нижней петле дверцы, которую нужно отрегулировать. Вставьте **шестигранный ключ (A)** в **гайку регулировки высоты (B)**.
2. Отрегулируйте высоту дверцы с помощью шестигранного ключа.
 - Чтобы поднять дверцу, поверните **гайку регулировки высоты** по часовой стрелке.
 - Чтобы опустить дверцу, поверните **гайку регулировки высоты** против часовой стрелки.

Установка

ШАГ 5 Подключение к источнику воды (только для моделей, в которых предусмотрена такая возможность)

⚠ ВНИМАНИЕ

- Подключение к линии подачи воды должно производиться квалифицированным техническим специалистом.
- Гарантия холодильника не распространяется на подключение к линии подачи воды. Подключение к линии подачи воды пользователь выполняет за свой счет, если данная услуга не включена в розничную стоимость продукта.
- Компания Samsung не несет ответственность за подключение линии подачи воды. В случае протекания воды обратитесь к установщику линии подачи воды.

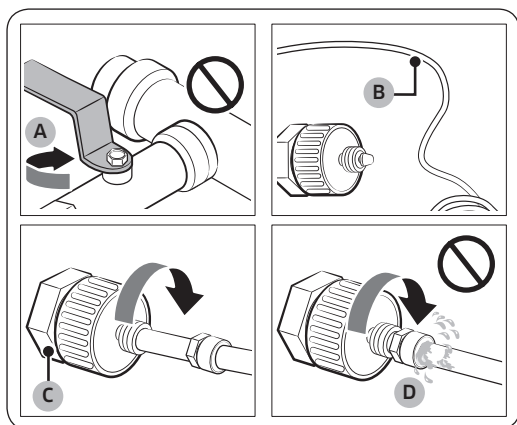
📖 ПРИМЕЧАНИЕ

Не используйте повторно старый шланг. Это может привести к появлению течи. Используйте только шланг, входящий в комплект поставки холодильника.

Подключение трубы холодной воды к шлангу фильтрации воды

⚠ ВНИМАНИЕ

- Шланг фильтрации воды должен быть подключен к трубе подачи холодной питьевой воды. Подключение его к трубе горячей воды может привести к неисправности системы очистки воды.

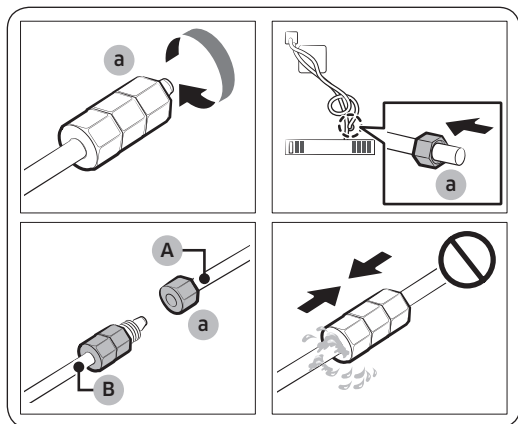


1. Перекройте подачу воды, закрыв главный **кран (А)**.
2. Найдите **трубу (В)** подачи холодной питьевой воды.
3. Следуйте инструкциям по подключению линии подачи воды для подключения к **трубе (С)**. Эта операция должна производиться квалифицированным специалистом.
4. Выполнив подключение, откройте главный кран подачи воды и слейте через диспенсер примерно 3 литра воды. Это необходимо для удаления загрязнений, которые могут содержаться внутри трубы.

⚠ ВНИМАНИЕ

Убедитесь в отсутствии **течей (D)** в трубе подачи воды.

Подключение шланга фильтрации воды к линии подачи воды.



1. Открутите и снимите **стяжную гайку (a)** с линии подачи воды холодильника и наденьте ее на шланг фильтрации воды.
2. Затяните **стяжную гайку (a)**, чтобы соединить между собой **шланг фильтрации воды (B)** и **линию подачи воды (A)**.
3. Откройте главный кран подачи воды и убедитесь в отсутствии протекания.
4. Если протекания нет, слейте через диспенсер около 3 литров воды перед использованием данной функции холодильника по назначению для удаления загрязнений, которые могут содержаться внутри системы фильтрации воды.

Ремонт линии подачи воды

ВНИМАНИЕ

- Гарантия холодильника не распространяется на подключение к линии подачи воды. Подключение к линии подачи воды пользователь выполняет за свой счет, если данная услуга не включена в розничную стоимость продукта.
- Компания Samsung не несет ответственность за подключение линии подачи воды. В случае протекания воды обратитесь к установщику линии подачи воды.
- Ремонт линии подачи воды должен производиться квалифицированным техническим специалистом. В случае обнаружения протекания обратитесь в местный сервисный центр Samsung или к установщику линии подачи воды.

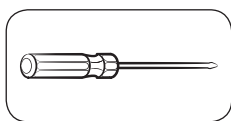
Установка

ШАГ 6 Снятие дверцы для переноса сквозь дверной проем

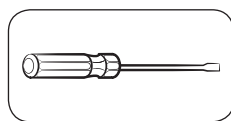
Если холодильник не проходит через дверной проем по причине своего размера, следуйте приведенным ниже инструкциям.

Необходимые инструменты (не входят в комплект поставки)

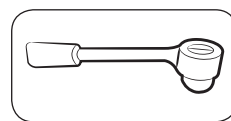
Данные инструменты используются для снятия дверец.



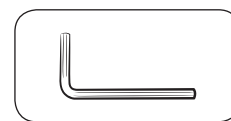
Крестообразная
отвертка



Плоская отвертка

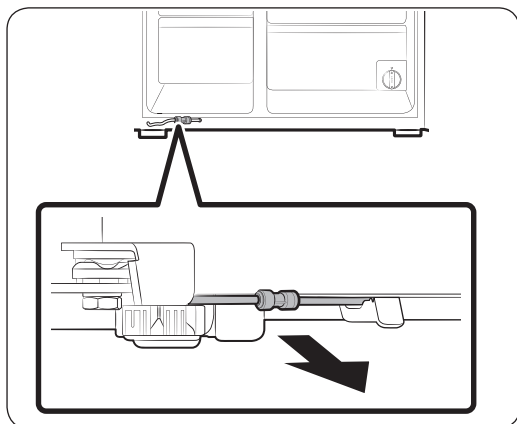


Торцевой гаечный ключ
(10 мм, 8 мм)



Шестигранный ключ
(10 мм)

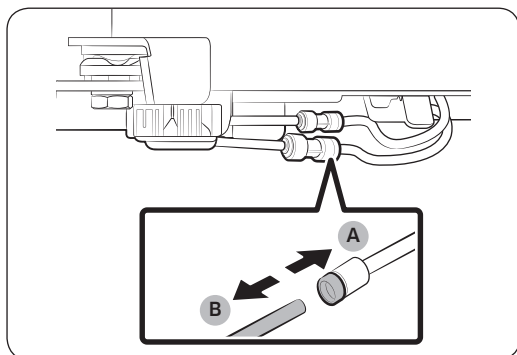
Отсоедините линию подачи воды (только в соответствующих моделях)



1. Потяните на себя линию подачи воды, расположенную в нижней части задней стороны холодильника.

ПРИМЕЧАНИЕ

Линия подачи воды холодильника представляет собой линию циркуляции воды, соединяющую линию подачи воды из источника воды со шлангами от системы фильтрации воды холодильника.



2. Для отсоединения шлангов зажмите **прозрачную муфту (A)** и отсоедините **водяной шланг (B)**.

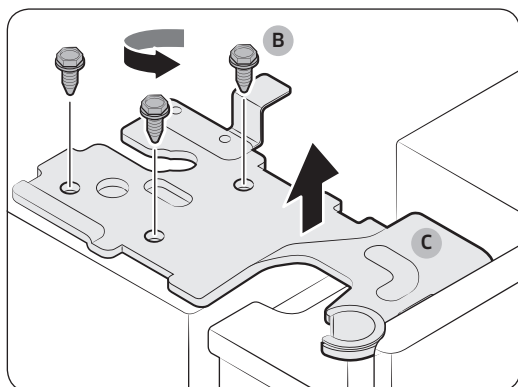
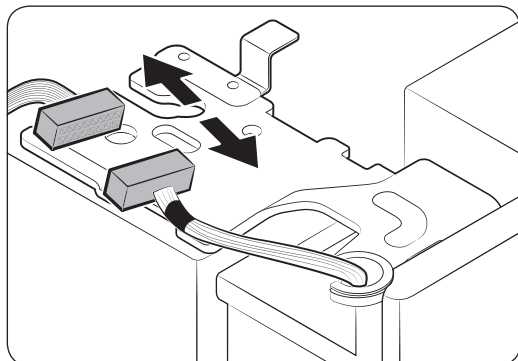
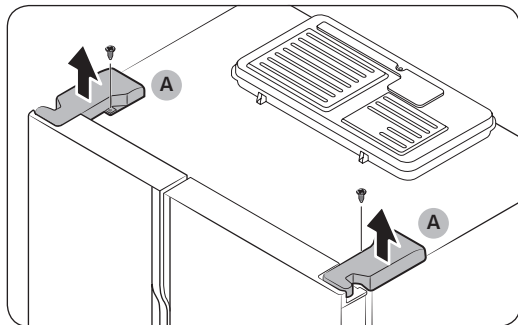
ВНИМАНИЕ

Не надавливайте на муфту слишком сильно. Она может сломаться.

Снятие дверец

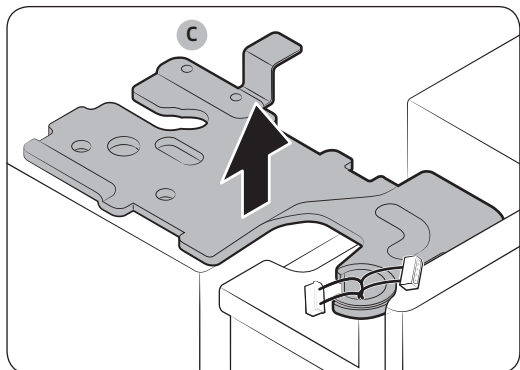
⚠ ВНИМАНИЕ

Во время выполнения описанной ниже процедуры дверца может отпасть или опрокинуться и повредиться. Чтобы этого избежать, будьте особенно осторожны, выполняя данную работу.



1. Отвинтите **крышки петель (A)** в верхней части каждой дверцы при помощи крестообразной отвертки.
2. Откройте дверцы, чтобы открутить петли и снять крышки петель. Сняв крышки, закройте дверцы.
3. Отсоедините электропроводку.
4. Отвинтите **винты петель (B)**, прокручивая их против часовой стрелки, и снимите **верхнюю петлю (C)**. Будьте осторожны, так как дверца может упасть на вас и нанести травмы.

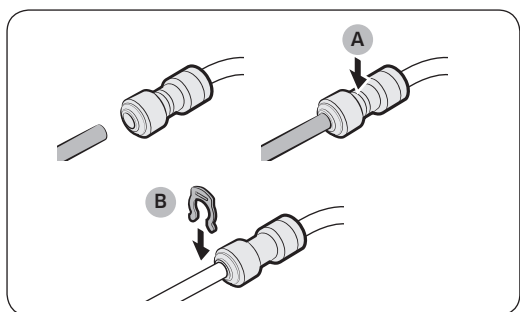
Установка



5. Снимите **верхние петли (С)** с обеих сторон.
6. Осторожно приподнимите и снимите каждую дверцу. Будьте осторожны: дверца может опрокинуться или упасть.

Отсоедините шланги подачи воды (только в соответствующих моделях)

Пронеся холодильник сквозь дверной проем, подсоедините шланги подачи воды и вставьте зажимы, прилагаемые в комплекте (2 шт.), для фиксации хомута.



- A.** Центр прозрачного хомута
B. Зажим А (1/4") (6,35 мм)

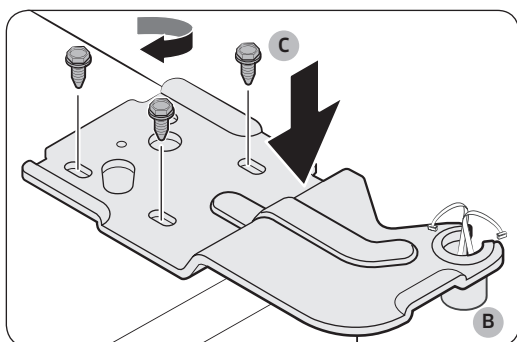
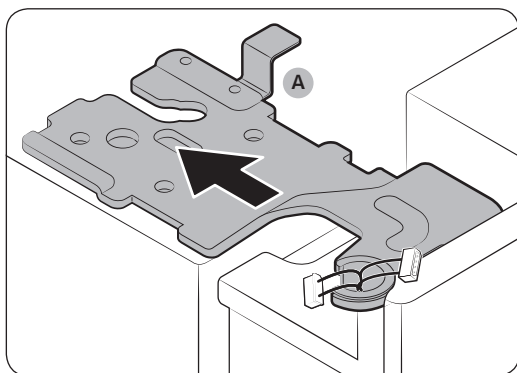
⚠ ВНИМАНИЕ

- Убедитесь, что шланги подачи воды подсоединены в соответствии с цветом.
- Во избежание протекания воды каждый шланг необходимо до упора вставлять в прозрачную муфту, а затем защелкивать с помощью клипсы.

Навеска дверец

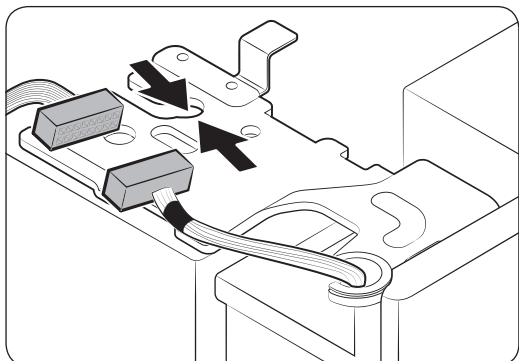
⚠ ВНИМАНИЕ

- Перед навеской дверец убедитесь, что все электрические разъемы правильно соединены.
- Вначале следует навешивать дверцу морозильной камеры, а затем дверцу холодильной камеры.

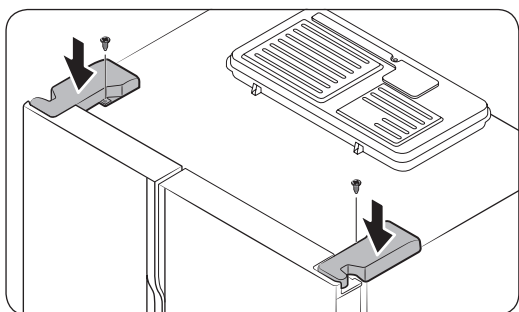


1. Придерживая дверцу морозильной камеры, навесьте ее на петлю в нижней части холодильника.
2. Вставьте **верхнюю петлю (A)** в соответствующую выемку наверху холодильника.
3. Вставьте **шпindelь верхней петли (B)** в отверстие петли. Убедитесь, что шпindelь петли расположен вертикально и полностью видны все отверстия для винтов. Затяните **винты петли (C)**, поворачивая их по часовой стрелке.

Установка



4. Подсоедините электропроводку.



5. Вставьте крышки петель, начав с передней стороны, а затем затяните винты. На этом этапе следует использовать крестообразную отвертку.

ШАГ 7 Первоначальные настройки

После выполнения следующих шагов холодильник начнет полноценно работать.

1. Подключите кабель питания к розетке, чтобы включить холодильник.
2. Откройте дверцу и проверьте, работает ли внутреннее освещение.
3. Установите самую низкую температуру и подождите около часа. После этого морозильная камера должна немного охладиться, а двигатель начнет работать без перебоев.
4. Подождите, пока температура холодильника не достигнет заданного параметра. Теперь холодильник готов к использованию.

ШАГ 8 Окончательная проверка

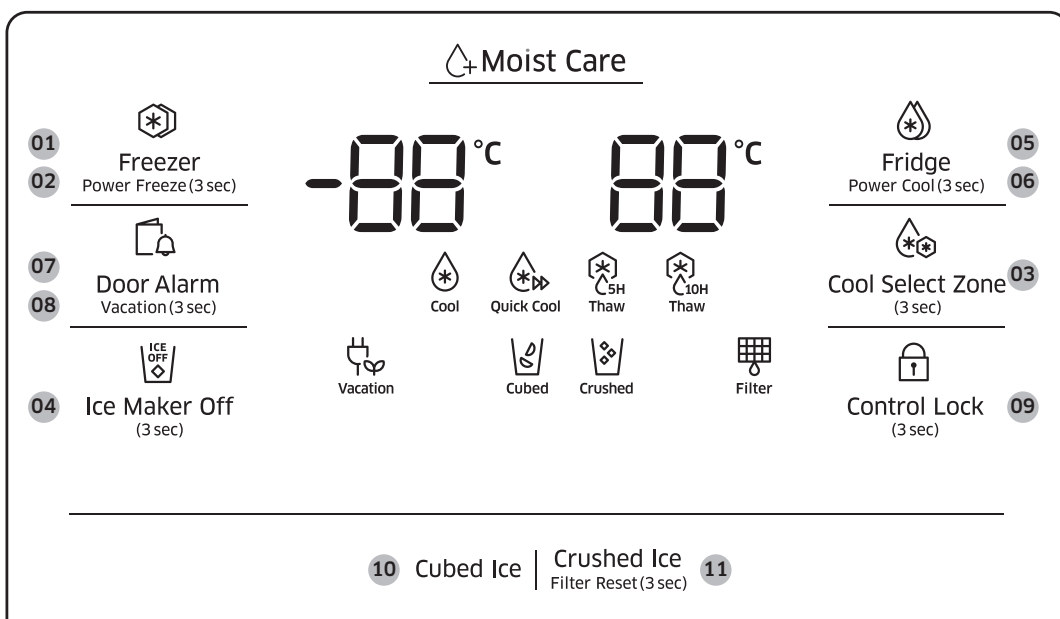
Когда установка будет завершена, убедитесь, что:

- холодильник подключен к сетевой розетке и правильно заземлен;
- холодильник установлен на плоской и ровной поверхности, имея необходимый зазор между ним и стеной или корпусом другого устройства;
- холодильник стоит ровно и устойчиво;
- дверца свободно открывается и закрывается, а внутреннее освещение включается автоматически при открытии.

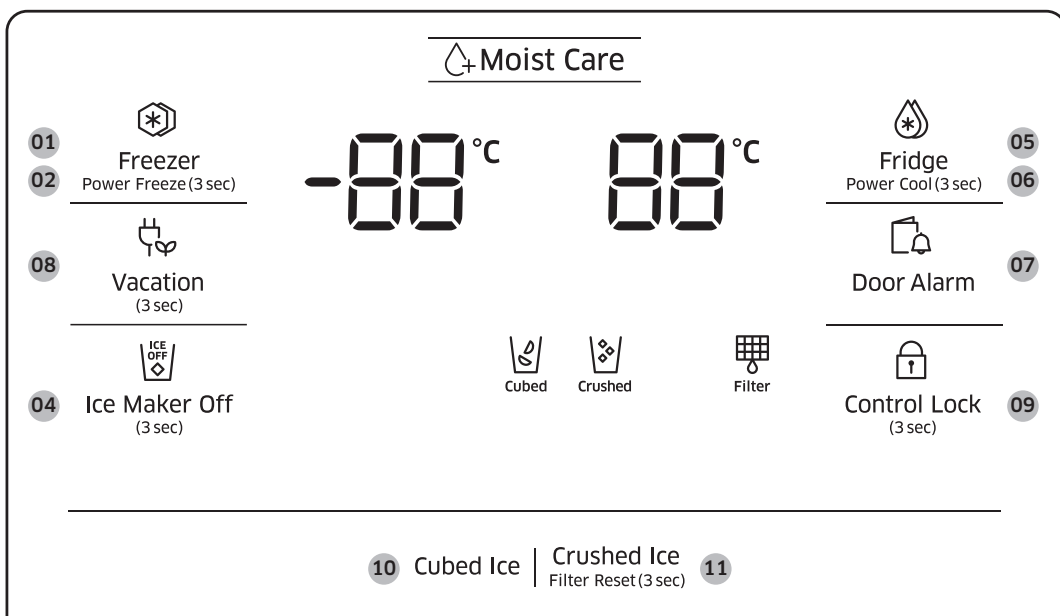
Эксплуатация

Панель функций

Тип А

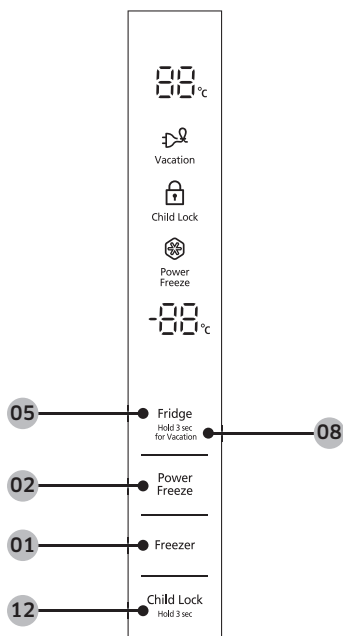


Тип В



Эксплуатация

Тип С



- | | |
|---|---|
| 01 Freezer (Морозильная камера) | 02 Power Freeze (Быстрое замораживание) |
| 03 Cool Select Zone (Зона свежести) * | 04 Ice Maker Off (Льдогенератор выкл.) |
| 05 Fridge (Холодильная камера) | 06 Power Cool (Быстрое охлаждение) |
| 07 Door Alarm (Сигнал при открытой дверце) | 08 Vacation (Отпуск) |
| 09 Control Lock (Блокировка управления) | 10 Cubed Ice (Кубики льда) |
| 11 Crushed Ice / Filter Reset (Дробленый лед / Сброс фильтра) | 12 Child Lock (Блокировка от детей) ** |

* Только для моделей типа А

** Только для моделей типа С



01 Морозильная камера

Freezer (Морозильная камера)	Температуру в морозильной камере можно установить вручную. Нажимайте кнопку Freezer (Морозильная камера) , пока не отобразится панель температуры, где вы сможете установить нужную температуру в диапазоне от -23 °C до -15 °C для RS51*, или в диапазоне от -23 °C до -14 °C для RS55*.
---	--

02 Быстрое замораживание (3 сек.)

Power Freeze (Быстрое замораживание)	<p>Функция Power Freeze (Быстрое замораживание) ускоряет процесс заморозки благодаря максимальной скорости вентилятора. Морозильная камера работает на полную мощность несколько часов, после чего температура возвращается к предыдущему заданному значению.</p> <ul style="list-style-type: none"> • Для включения функции Power Freeze (Быстрое замораживание) нажмите кнопку Power Freeze (Быстрое замораживание). Если у вас модель, оборудованная диспенсером, нажмите и удерживайте эту кнопку на протяжении 3 секунд. Начинает светиться соответствующий индикатор (❄️) и процесс замораживания ускорится. • Для отключения данного режима повторно нажмите кнопку Power Freeze (Быстрое замораживание). Если у вас модель, оборудованная диспенсером, нажмите и удерживайте эту кнопку на протяжении 3 секунд. Индикатор выключится и морозильная камера вернется к предыдущим настройкам температуры. • Для заморозки большого количества продуктов режим Power Freeze (Быстрое замораживание) необходимо включить не менее чем за 24 часов до загрузки продуктов в морозильную камеру. <p>📄 ПРИМЕЧАНИЕ</p> <p>Использование режима Power Freeze (Быстрое замораживание) увеличивает энергопотребление. Если вы не собираетесь использовать этот режим, выключите его и верните температуру к предыдущему заданному значению.</p>
---	---



Эксплуатация

03 Зона свежести (3 сек.)

Благодаря функции Cool Select Zone (Зона свежести) можно сделать более упорядоченным хранение продуктов в камере Cool Select Room, которая находится в правой нижней части холодильника. Нажмите и удерживайте кнопку **Cool Select Zone (Зона свежести)** в течение 3 секунд, после чего нажимайте ее для переключения режимов. После выбора необходимого режима отпустите кнопку. Доступны 3 режима:

Thaw (Размораживание)	Выберите Thaw (Размораживание) для разморозки замороженных продуктов в течение 5 или 10 часов. <ul style="list-style-type: none">• Время размораживания можно увеличивать или уменьшать в зависимости от размеров и толщины конкретного продукта.• Прежде чем начать размораживание, уберите из камеры Cool Select Room все продукты, которые размораживать не нужно.
Quick Cool (Быстрое охлаждение)	Выберите Quick Cool (Быстрое охлаждение) , чтобы быстро (в течение часа) охладить до трех банок с напитками.
Cool (Охлаждение)	Выберите Cool (Охлаждение) для установки в камере Cool Select Room той же температуры, что и в холодильной камере. Данный режим подходит для хранения широкого спектра продуктов, например воды, сока, безалкогольных напитков или пива.

📄 ПРИМЕЧАНИЕ

- Для отмены выбранного режима нажмите **Cool Select Zone (Зона свежести)**.
- По окончании работы в выбранном режиме зона Cool Select Zone (зона свежести) снова переключится в режим **Cool (Охлаждение)**.

📄 ПРИМЕЧАНИЕ

Если кнопка не активируется, убедитесь, что она разблокирована. Нажмите и удерживайте **Control Lock (Блокировка управления)** более 3 секунд, пока значок блокировки не погаснет. После этого нажмите и удерживайте **Cool Select Zone (Зона свежести)** более 3 секунд для изменения режима.

04 Льдогенератор выкл. (3 сек.)

Ice Maker Off (Льдогенератор выкл.)	Для отключения функции создания льда нажмите данную кнопку и удерживайте ее в течение 3 секунд. В этом режиме функция создания льда останется отключена, даже если вы повторно нажмете кнопку. Режим Ice Maker Off (Льдогенератор выкл.) можно отключить путем нажатия рычага льда (с пометкой «ICE») и удерживания его более 5 секунд.
--	---



05 Холодильная камера

Кнопка **Fridge (Холодильная камера)** служит для установки температуры в холодильной камере, а также для включения/отключения режима **Power Cool (Быстрое охлаждение)**.

Fridge (Холодильная камера)	Температуру в холодильной камере можно установить вручную. Нажимайте кнопку Fridge (Холодильная камера) , пока не отобразится панель температуры, где вы сможете установить нужную температуру в диапазоне от 1 °C до 7 °C.
------------------------------------	--

06 Быстрое охлаждение (3 сек.)

Power Cool (Быстрое охлаждение)	<p>Функция Power Cool (Быстрое охлаждение) ускоряет процесс охлаждения за счет максимальной скорости вентилятора.</p> <p>Это полезно для быстрого охлаждения скоропортящихся продуктов или после того, как дверца какое-то время оставалась открытой. Холодильная камера работает на полную мощность несколько часов, после чего температура возвращается к предыдущему заданному значению. Нажмите и удерживайте кнопку Fridge (Холодильная камера) в течение 3 секунд.</p>
--	--

ПРИМЕЧАНИЕ

При изменении температуры на панели будет отображаться фактическое значение температуры в холодильнике до того момента, пока не будет достигнуто заданное значение. После этого на панели будет отображаться заданное значение температуры. Обратите внимание, что для достижения новой заданной температуры холодильнику может понадобиться некоторое время. Это нормальное явление. В это время не следует задавать новое значение температуры.



07 Сигнал при открытой дверце

Door Alarm (Сигнал при открытой дверце)	Для оповещения можно установить специальный сигнал. Если любая дверца холодильника остается открытой более 2 минут, зазвучит звуковой сигнал и начнет мигать соответствующий индикатор. По умолчанию сигнал включен. Для отключения сигнала нажмите кнопку Door Alarm (Сигнал при открытой дверце) . Для включения сигнала нажмите кнопку Door Alarm (Сигнал при открытой дверце) еще раз.
--	--




Эксплуатация

08 Отпуск

Vacation (Отпуск)	<p>Режим vacation (отпуск) рекомендуется использовать, если вы планируете уехать в отпуск, командировку или просто не собираетесь использовать холодильник долгое время. Нажмите кнопку Vacation (Отпуск), чтобы отключить холодильник. При этом загорится соответствующий индикатор ().</p> <p> ПРИМЕЧАНИЕ</p> <ul style="list-style-type: none">• Настоятельно рекомендуется убрать все из холодильной камеры и убедиться, что дверца закрыта.• Обязательно опустошите ведро для льда.
-------------------	---

09 Блокировка управления (3 сек.)


Control Lock (Блокировка управления)	<p>Для предотвращения случайных изменений в настройках нажмите кнопку Control Lock (Блокировка управления) и удерживайте ее в течение 3 секунд. Все элементы управления будут заблокированы, и включится индикатор блокировки ().</p> <p>Для выключения этой функции еще раз нажмите кнопку и удерживайте ее в течение 3 секунд. Элементы управления станут снова доступны.</p>
--------------------------------------	---

10 Кубики льда


Cubed Ice (Кубики льда)	<p>Вы можете выбрать тип льда.</p> <p>Нажмите Cubed Ice (Кубики льда), чтобы получить кубики льда. Включится соответствующий индикатор.</p>
-------------------------	--



11 Дробленый лед / Сброс фильтра (3 сек.)

Crushed Ice (Дробленый лед)	Вы можете выбрать тип льда. Нажмите Crushed Ice (Дробленый лед) , чтобы получить дробленый лед. Включится соответствующий индикатор.
Filter Reset (Сброс фильтра)	Когда изначально установленный фильтр очистки воды проработает около 6 месяцев (что соответствует примерно 1200 л воды), индикатор фильтра станет красным и начнет мигать, напоминая о необходимости замены фильтра. В этом случае замените фильтр, а затем нажмите и удерживайте кнопку Crushed Ice (Дробленый лед) в течение 3 секунд. Данные о сроке службы фильтра будут сброшены, и индикатор фильтра погаснет.  ПРИМЕЧАНИЕ <ul style="list-style-type: none"> • В некоторых регионах в воде содержится большое количество извести. Это может привести к сокращению срока службы фильтра. В таких регионах замену фильтра очистки воды следует производить чаще, чем указано выше. • Если диспенсер воды не работает надлежащим образом, следует заменить фильтр очистки воды. Обычно причиной таких неполадок является засорение фильтра.

12 Блокировка от детей (3 сек.)

Child Lock (Блокировка от детей)	Для предотвращения случайных изменений в настройках нажмите кнопку Child Lock (Блокировка от детей) и удерживайте ее в течение 3 секунд. Все элементы управления будут заблокированы, и включится индикатор блокировки (). Для выключения этой функции еще раз нажмите кнопку и удерживайте ее в течение 3 секунд. Элементы управления станут снова доступны.
--	--

Отключение дисплея

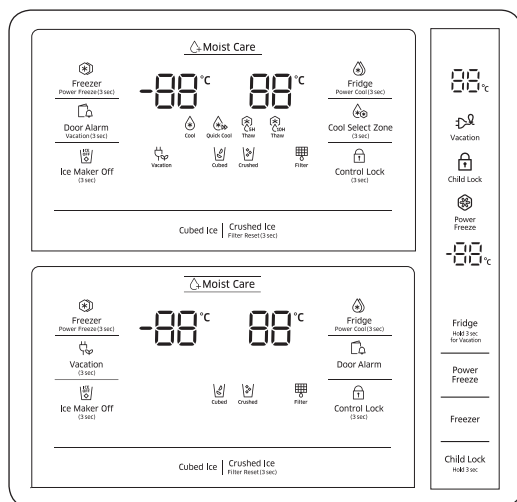
В целях экономии электроэнергии дисплей автоматически отключается, если на протяжении определенного периода времени при закрытых дверцах не нажимать никакие кнопки и рычаги. Если нажать какой-либо элемент управления или рычаг, дисплей сразу же включится.



Эксплуатация

Настройки температуры

Для обеспечения оптимального функционирования рекомендуем установить температуру -19 °C (RS51*) или -20 °C (RS55*) для морозильной камеры и 3 °C для холодильной камеры.



Морозильная камера

Диапазоны регулировки температуры холодильной камеры: от -23 °C до -15 °C для RS51*, или от -23 °C до -14 °C для RS55*.

Для изменения температуры нажимайте кнопку **Freezer (Морозильная камера)** до тех пор, пока не будет выставлена нужная температура. Шаг изменения температуры составляет 1 деление шкалы.

- Рекомендованные значения: -19 °C для RS51* и -20 °C для RS55*.

ПРИМЕЧАНИЕ

Мороженое может растаять при температуре -15 °C.

Холодильная камера

Температуру в холодильной камере можно установить в диапазоне от 1 °C до 7 °C.

Для изменения температуры нажимайте кнопку **Fridge (Холодильная камера)** до тех пор, пока не будет выставлена нужная температура. Шаг изменения температуры составляет 1 деление шкалы.

- Рекомендуется: 3 °C

Температура морозильной или холодильной камеры может повышаться при слишком частом открытии дверей или помещении внутрь большого количества продуктов. В этом случае индикатор температуры будет мигать до тех пор, пока в холодильнике не восстановятся заданные значения температуры.

ПРИМЕЧАНИЕ

Если мигание не прекращается, отключите кабель питания и спустя 10 минут снова включите холодильник.

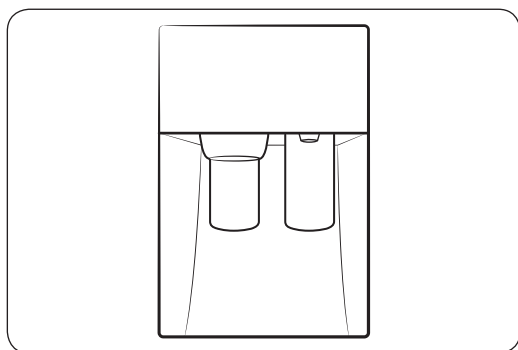
Особенности

Данный холодильник оборудован устройствами, ориентированными на пользователя, которые позволяют максимально эффективно использовать данный прибор.

Водный диспенсер (только в соответствующих моделях)

Благодаря диспенсеру воды вы можете налить себе воду, не открывая дверцы холодильника.

В диспенсере имеются два рычага: левый рычаг для льда и правый для воды.



Если включена функция льдогенератора, выполните описанные ниже действия.

1. Поставьте стакан воды на левый рычаг и нажмите его. Из диспенсера начнет сыпаться лед.
2. Поставьте стакан воды на правый рычаг и нажмите его. Из диспенсера польется вода.

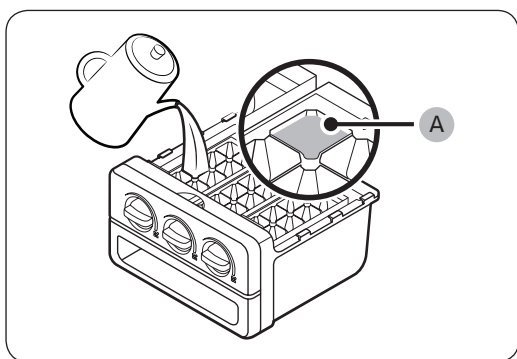
ПРИМЕЧАНИЕ

- Во избежание пролива воды подождите 2 секунды, прежде чем вынимать наполненный стакан.
- Диспенсер прекратит подавать воду, если вы будете нажимать на рычаг около минуты. Чтобы налить еще воды, отпустите и снова нажмите рычаг.
- Убедитесь, что стакан находится на одной линии с диспенсером, чтобы избежать проливания воды.
- Если диспенсер не используется в течение 2–3 дней, вода из него может иметь нехарактерный вкус или запах. Это не является дефектом системы. Вылейте первые 1–2 стакана воды.

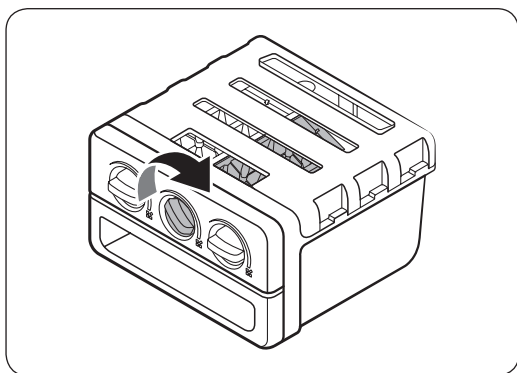
Эксплуатация

Приготовление льда (только в соответствующих моделях)

Лоток для льда с вращающимися ручками



1. Откройте дверцу холодильника и выньте лоток для льда.
2. Наполните лоток водой до **отметки максимального уровня (А)**, обозначенной на внутренней задней части лотка.
3. Верните лоток на место.



ПРИМЕЧАНИЕ

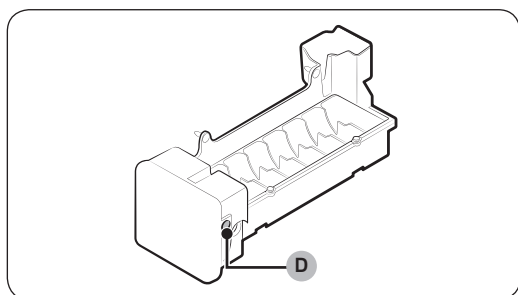
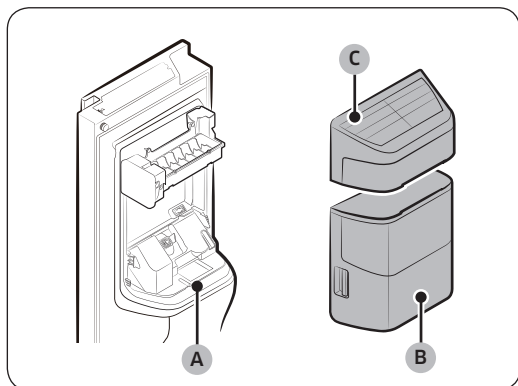
- Время приготовления льда зависит от параметров температуры.
- Убедитесь, что контейнер для кубиков льда находится на месте под лотком для льда.
- Для освобождения лотка поверните ручку контейнера вправо, после чего кубики льда попадут в лоток. После этого поверните ручку влево, чтобы освободить вторую часть лотка.
- Вытаскивайте контейнер слегка вращая и подталкивая его вперед.

ВНИМАНИЕ

Льдогенератор рассчитан на изготовление льда исключительно из минеральной или питьевой воды. Не наливайте в лоток для льда никакие другие жидкости кроме минеральной или питьевой воды.

Автоматический льдогенератор

Холодильник оборудован встроенным льдогенератором, который обеспечивает автоматическую подачу кубиков льда или дробленого льда по вашему выбору.



Если подачи льда не происходит, в первую очередь следует убедиться в корректности работы льдогенератора.

Проверка льдогенератора

1. Осторожно возьмите **ведерко для льда (B)** обеими руками и выньте его из **отверстия для сброса льда (A)**.
2. Проверьте наличие льда в ведерке для льда.
3. Возьмитесь за **крышку льдогенератора (C)**, слегка приподнимите и снимите ее.
4. Нажмите кнопку **Проверка (D)** на боковой стенке льдогенератора. При нажатии кнопки раздастся звуковой сигнал («динь-дон»).
5. Если льдогенератор работает нормально, сигнал прозвучит повторно.

ПРИМЕЧАНИЕ

Если проблема будет возникать и дальше, обратитесь в местный сервисный центр Samsung или к установщику линии подачи воды.

ВНИМАНИЕ

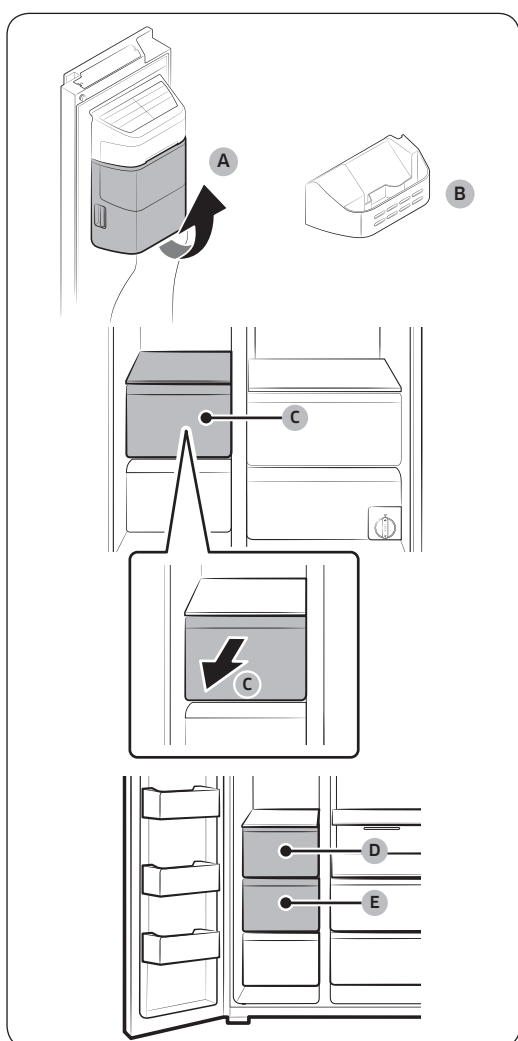
- Не нажимайте повторно кнопку проверки, если лоток заполнен льдом или водой. Вода может перелиться, или лед может застрять.
- При включении холодильника после перебоев электроснабжения ведерко для льда может содержать смесь застрявших и растаявших кубиков льда, что приведет к отказу системы. Во избежание этого опорожните ведерко для льда, перед включением холодильника.
- Чтобы не уронить ведерко для льда при извлечении или повторной установке, держите его обеими руками.
- Не позволяйте детям висеть на диспенсере для льда или ведерке для льда и играть с ними. В противном случае они могут получить травмы.
- Не суйте пальцы и другие предметы в отверстие диспенсера и отверстие для сброса льда. Это может привести к травмам или повреждению устройства.

Эксплуатация

ПРИМЕЧАНИЕ

- После того, как будет вынуто ведерко для льда, начнет мигать индикатор выключения льдогенератора ($\frac{OFF}{\text{LED}}$).
- Извлечение ведерка для льда не влияет на температурные и механические характеристики холодильника.
- Заявленный объем морозильной камеры рассчитывается при использовании направляющей морозильной камеры после удаления льдогенератора, контейнера для закусок и верхнего ящика.

Увеличение пространства для хранения (только в соответствующих моделях)

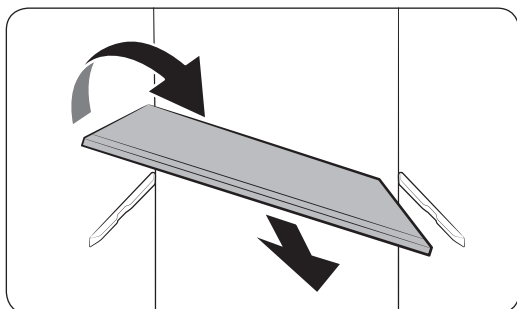
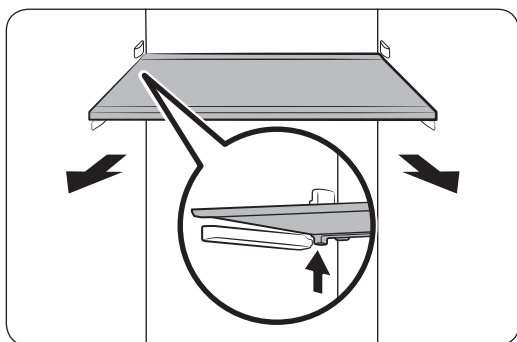


Если вы не используете льдогенератор и вам нужно увеличить пространство для хранения, извлеките **ведерко для льда (A)**. На место ведерка установите **лоток морозильной камеры (B)**. Чтобы еще больше увеличить пространство для хранения, извлеките **верхний ящик (C)** морозильной камеры (в моделях RS51*) или же **верхний (D) и средний (E) ящики** (в моделях RS55*).

Обслуживание

Использование и уход

Полки (холодильная/морозильная камеры)



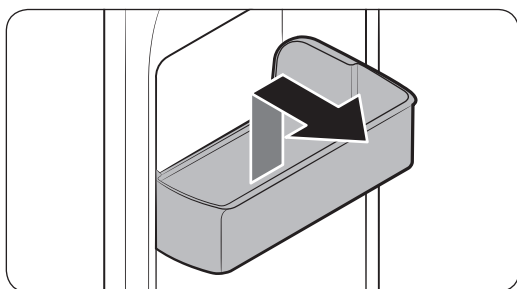
- Для того чтобы снять полку, необходимо полностью открыть соответствующую дверцу.
- Вначале необходимо разблокировать полку. Возьмитесь за передний край полки и аккуратно приподнимите ее, чтобы разблокировать переднюю половину полки, а затем вытащите полку обеими руками.

- Если дверца не открывается до конца, вытащите полку вперед до половины, а затем наклоните ее, чтобы вытащить.

⚠ ВНИМАНИЕ

- Полку необходимо вставлять правильно. Не вставляйте ее нижней стороной вверх.
- Стекланные емкости могут поцарапать поверхность стеклянных полок.

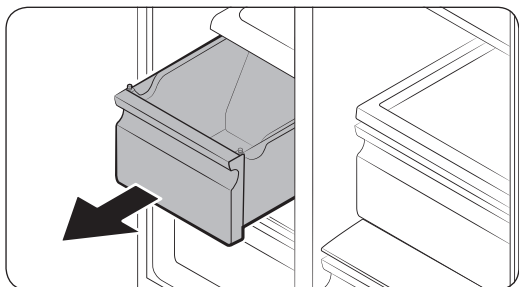
Боковая полка



Чтобы вынуть боковую полку, возьмитесь за переднюю часть контейнера и аккуратно приподнимите, чтобы вытащить его.

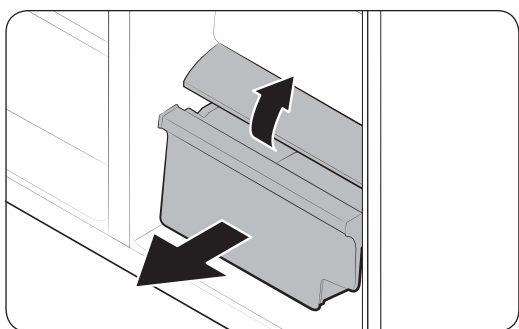
Обслуживание

Выдвижные ящики



Аккуратно приподнимите переднюю часть ящика и потяните на себя.

Контейнер для овощей / контейнеры для сухих продуктов



Извлечение контейнера для овощей из холодильника или контейнера для сухих продуктов из морозильной камеры.

1. Вначале вытащите расположенные рядом многофункциональные контейнеры, если необходимо.

Очистка

Внутренняя и наружная часть

ПРЕДУПРЕЖДЕНИЕ

- Не используйте для очистки холодильника бензол, растворитель или домашние/автомобильные моющие средства (например Clogox™). Эти вещества могут повредить поверхность холодильника или вызвать возгорание.
- Не брызгайте водой на холодильник. Это может привести к поражению электрическим током.
- Не вставляйте пальцы или посторонние предметы в отверстие диспенсера.

Регулярно устраняйте сухой тканью все посторонние объекты (пыль, вода) с сетевой вилки и контактов.

1. Отключите кабель питания.
2. Внешние и внутренние поверхности холодильника вытирайте смоченной салфеткой из мягкой безворсовой ткани или бумажным полотенцем.
3. После окончания очистки протрите насухо поверхности с помощью сухой ткани или бумажных полотенец.
4. Подключите кабель питания.

Обслуживание

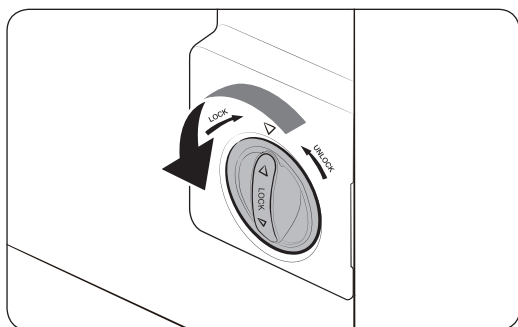
Замена деталей

Фильтр очистки воды (только в соответствующих моделях)

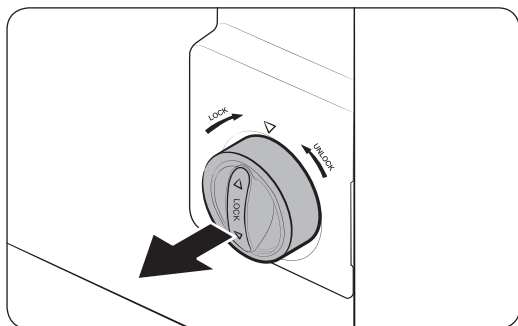
⚠ ПРЕДУПРЕЖДЕНИЕ

- Не используйте фильтры очистки воды сторонних производителей. Используйте только фильтры, поставляемые или одобренные компанией Samsung.
- Неодобренные фильтры могут протекать, что может привести к поломке холодильника и поражению электрическим током. Компания Samsung не несет ответственности за ущерб, связанный с использованием фильтров очистки воды сторонних производителей.

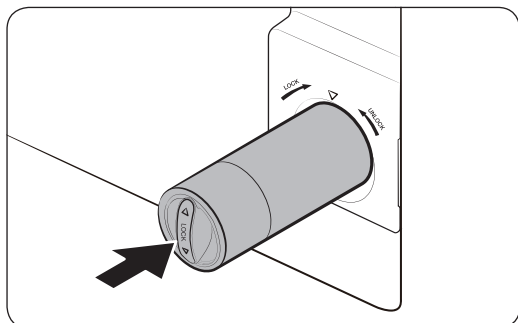
Индикатор фильтра () загорается красным, напоминая вам о том, что нужно заменить фильтр очистки воды.



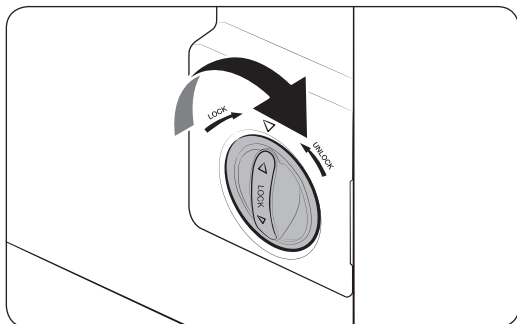
1. Поверните ручку картриджа фильтра на 90 градусов против часовой стрелки. Картридж фильтра разблокируется.

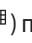


2. Вытащите картридж.



3. Установите новый картридж фильтра. Используйте только фильтры, поставляемые или одобренные компанией Samsung.



4. Поверните ручку картриджа по часовой стрелке, чтобы зафиксировать его.
5. Нажмите и удерживайте кнопку **Filter Reset (Сброс фильтра)** на панели функций в течение 3 секунд, чтобы сбросить данные о сроке службы фильтра. Индикатор фильтра () погаснет.
6. После замены фильтра слейте 4 литра воды для удаления загрязнений из линии подачи воды.

ПРИМЕЧАНИЕ

- После установки нового фильтра вода из диспенсера может некоторое время выливаться с резкими всплесками. Это связано с попаданием воздуха в линию подачи воды.
- В процессе замены фильтра на пол может капать вода из холодильника. В этом случае следует вытереть воду сухой тканью.

Система фильтрации воды обратного осмоса

Давление воды, подаваемой из системы подачи воды в систему фильтрации обратного осмоса, должно составлять от 35 до 120 фунтов на кв. дюйм (241–827 кПа).

Давление воды, подаваемой из системы фильтрации воды обратного осмоса в линию подачи холодной воды холодильника, должно составлять не менее 40 фунтов на кв. дюйм (276 кПа). Если давление воды ниже указанных значений, необходимо выполнить описанные ниже действия.

- Убедитесь, что осадочный фильтр системы обратного осмоса не засорен. При необходимости выполните замену фильтра.
- Наполните водой резервуар для воды в системе обратного осмоса.
- Если в холодильнике имеется фильтр очистки воды, его использование вместе с системой обратного осмоса может еще сильнее снизить давление. Извлеките фильтр очистки воды.

За дополнительной информацией об обслуживании обратитесь к квалифицированному сантехнику.

Заказ нового фильтра

Чтобы приобрести новый фильтр очистки воды, обратитесь в местный сервисный центр Samsung.

Лампы

Лампы не являются элементом, который может обслуживаться пользователем. Для замены ламп в холодильнике обратитесь в местный сервисный центр Samsung.

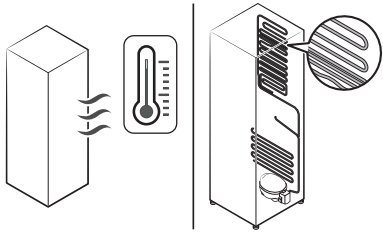
Устранение неисправностей

Прежде чем обращаться в сервисный центр, ознакомьтесь с данным разделом. Звонки, связанные с нормальными ситуациями (при отсутствии дефектов оборудования), оплачиваются за счет пользователя.

Общие неисправности

Температура

Неисправность	Возможные причины	Способ устранения
Не работает холодильная или морозильная камера. Температура в холодильной или морозильной камере слишком высокая.	<ul style="list-style-type: none">• Неправильно подключен кабель питания.	<ul style="list-style-type: none">• Подключите кабель питания правильно.
	<ul style="list-style-type: none">• Неправильно выполнена регулировка температуры.	<ul style="list-style-type: none">• Установите более низкую температуру.
	<ul style="list-style-type: none">• Холодильник расположен поблизости от источника тепла или под прямыми солнечными лучами.	<ul style="list-style-type: none">• Установите холодильник подальше от источников тепла и в защищенном от прямых солнечных лучей месте.
	<ul style="list-style-type: none">• Зазор между задней и боковыми стенками холодильника и расположенными поблизости объектами слишком мал.	<ul style="list-style-type: none">• Убедитесь в том, что зазор между задней и боковыми стенками холодильника и другими объектами составляет не менее 5 см.
	<ul style="list-style-type: none">• Включен режим «Vacation (Отпуск)».	<ul style="list-style-type: none">• Отключите режим «Vacation (Отпуск)».
	<ul style="list-style-type: none">• Холодильник перегружен. Продукты загораживают вентиляционные отверстия холодильника.	<ul style="list-style-type: none">• Не перегружайте холодильник. Следите за тем, чтобы продукты не мешали вентиляции.
Холодильная или морозильная камера слишком сильно охлаждает продукты.	<ul style="list-style-type: none">• Неправильно выполнена регулировка температуры.	<ul style="list-style-type: none">• Установите более высокую температуру.

Неисправность	Возможные причины	Способ устранения
Внутренняя стенка сильно нагревается.	<ul style="list-style-type: none"> Во внутренней стенке холодильника находится теплостойкий трубопровод. 	<ul style="list-style-type: none"> Для предотвращения образования конденсата холодильник оснащен теплостойким трубопроводом, который находится в передних углах. При повышении температуры окружающей среды эффективность данного оборудования может снизиться. Это не является дефектом системы. 

Запах

Неисправность	Возможные причины	Способ устранения
В холодильнике неприятно пахнет.	<ul style="list-style-type: none"> Испорченные продукты. 	<ul style="list-style-type: none"> Вымойте холодильник и уберите испорченные продукты.
	<ul style="list-style-type: none"> Сильно пахнущие продукты. 	<ul style="list-style-type: none"> Убедитесь, что сильно пахнущие продукты хорошо упакованы.

Иней

Неисправность	Возможные причины	Способ устранения
Иней вокруг вентиляционных отверстий.	<ul style="list-style-type: none"> Продукты загораживают вентиляционные отверстия. 	<ul style="list-style-type: none"> Убедитесь, что продукты не перекрывают вентиляционные отверстия холодильника.
Иней на внутренних стенках.	<ul style="list-style-type: none"> Дверца закрывается недостаточно плотно. 	<ul style="list-style-type: none"> Убедитесь в том, что продукты не мешают дверце закрываться. Очистите уплотнение дверцы.

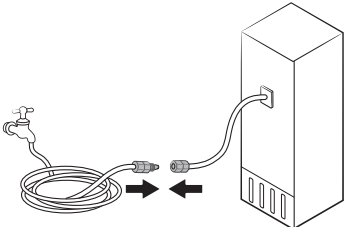
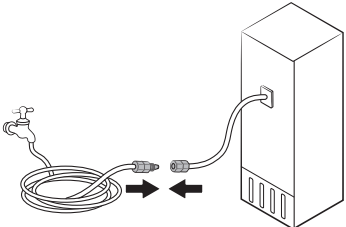
Устранение неисправностей

Конденсат

Неисправность	Возможные причины	Способ устранения
На внутренних стенках образуется конденсат.	• Если оставить дверцу открытой, в холодильник попадает влага.	• Удалите влагу и не открывайте дверцу какое-то время.
	• Продукты с высоким содержанием влаги.	• Убедитесь, что продукты хорошо упакованы.

Вода/лед (только в моделях с диспенсером)

Неисправность	Возможные причины	Способ устранения
Напор воды слишком слабый.	• Слишком низкое давление воды.	• Убедитесь, что давление воды составляет от 20 до 120 фунтов на кв. дюйм.
Льдогенератор издает жужжание.	• Льдогенератор включен, но в холодильник не подается вода.	• Нажмите кнопку Ice Maker off (Льдогенератор выкл.) .
Льдогенератор не подает лед.	• Льдогенератор только что установлен.	• Для того чтобы холодильник приготовил лед, необходимо подождать 12 часов.
	• Выбрана слишком низкая температура морозильной камеры.	• Установите температуру в морозильной камере ниже -18°C (или -20°C при высокой температуре окружающей среды).
	• Включена функция Control Lock (Блокировка управления) или Child Lock (Блокировка от детей) .	• Отключите функцию Control Lock (Блокировка управления) или Child Lock (Блокировка от детей) .
	• Льдогенератор отключен.	• Включите льдогенератор.

Неисправность	Возможные причины	Способ устранения
<p>Подача льда не происходит.</p>	<ul style="list-style-type: none"> Если диспенсер льда долгое время (около 3 недель) не использовался, в нем мог застрять лед. 	<ul style="list-style-type: none"> Если вы не планируете пользоваться холодильником длительное время, опорожните ведро для льда и выключите льдогенератор.
	<ul style="list-style-type: none"> Ведро для льда установлено неправильно. 	<ul style="list-style-type: none"> Убедитесь, что ведро для льда установлено правильно.
	<ul style="list-style-type: none"> Неправильно подключена линия подачи воды или отсутствует подача воды. 	<ul style="list-style-type: none"> Проверьте подключение подачи воды. 
<p>Подача воды не происходит.</p>	<ul style="list-style-type: none"> Неправильно подключена линия подачи воды или отсутствует подача воды. 	<ul style="list-style-type: none"> Проверьте подключение подачи воды. 
	<ul style="list-style-type: none"> Включена функция Control Lock (Блокировка управления) или Child Lock (Блокировка от детей). 	<ul style="list-style-type: none"> Отключите функцию Control Lock (Блокировка управления) или Child Lock (Блокировка от детей).
	<ul style="list-style-type: none"> Не используйте фильтры очистки воды сторонних производителей. 	<ul style="list-style-type: none"> Используйте только фильтры, поставляемые или одобренные компанией Samsung. Неодобренные фильтры могут протекать, что может привести к поломке холодильника.
	<ul style="list-style-type: none"> Индикатор фильтра очистки воды горит или мигает. 	<ul style="list-style-type: none"> Замените фильтр очистки воды. После замены сбросьте настройки датчика индикатора фильтра.

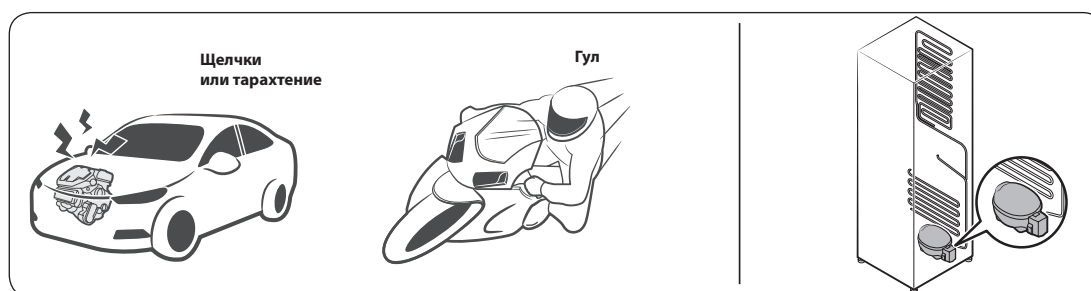
Устранение неисправностей

Холодильник издает странные звуки?

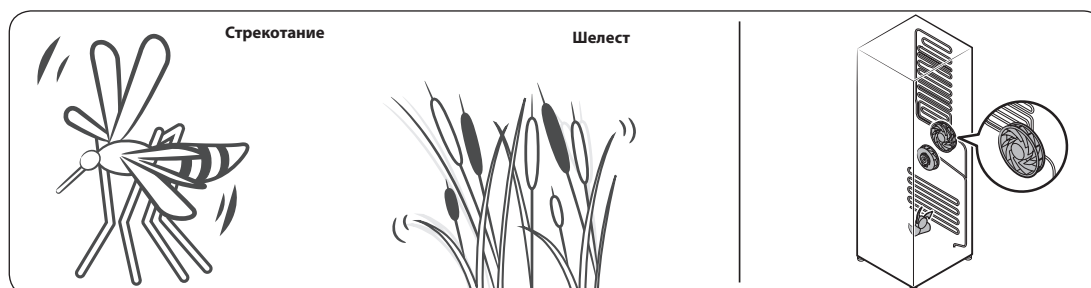
Прежде чем обращаться в сервисный центр, ознакомьтесь с данным разделом. Звонки, связанные с нормальными звуками работы холодильника, оплачиваются за счет пользователя.

Следующие звуки являются нормальными:

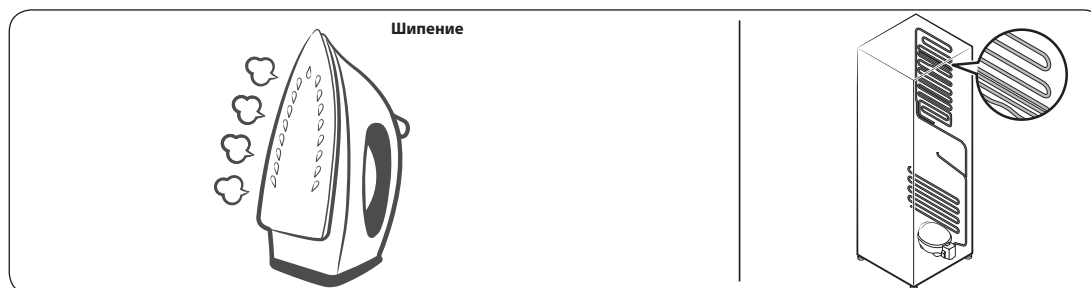
- Начиная или завершая работу, холодильник может издавать звуки, похожие на звук запуска автомобильного двигателя. После стабилизации работы громкость звука снижается.



- При работе вентилятора холодильник может издавать указанные ниже звуки. Когда холодильник достигнет заданной температуры, вентилятор прекратит издавать шум.



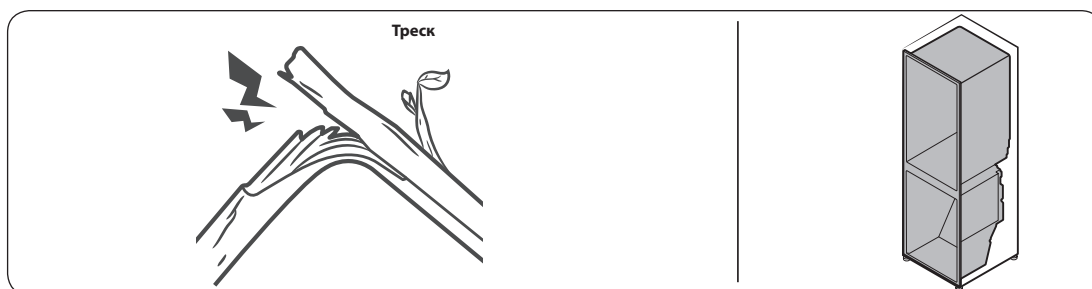
- Во время размораживания на нагреватель может капать вода, издавая шипение.



- В режиме охлаждения и заморозки газообразный хладагент циркулирует по герметичным трубам, издавая булькающие звуки.



- При повышении или снижении температуры холодильника пластмассовые элементы сжимаются или расширяются, издавая стук. Эти звуки также слышны во время размораживания или при работе электронных узлов холодильника.



- Для моделей с льдогенератором: Когда кран подачи воды открывается для заполнения льдогенератора, может раздаваться жужжание.
- При открывании и закрывании дверцы холодильника из-за перепадов давления могут раздаваться шипящие и свистящие звуки.

Информация о классе энергоэффективности находится на продукте

МОДЕЛЬ		RS51K57H0**	RS55K50A0**	
		* Звездочки обозначают различные варианты моделей и могут заменяться цифрами (0-9) или буквами (A-Z)		
Изготовитель		SAMSUNG	SAMSUNG	
Тип бытового холодильника		Холодильник с морозильным отделением*(***) II типа		
Автоматическая система разморозки (No Frost)		Да	Да	
Климатический класс		SN, N, ST, T	SN, N, ST, T	
Класс защиты от поражения током		I	I	
Полезный объем (литры)	Общий полезный объем(л)	511	536	
	Общий объем для хранения свежих продуктов (л)	334	338	
	Общий объем для хранения замороженных продуктов (л)	* * * *	153	190
		* *	24	8
Номинальное напряжение и частота (В, Гц)		220-240, 50	220-240, 50	
Номинальный ток (Ампер)		2	2	
Максимальная мощность осветительной лампы (Вт)		F : LED 2 R : LED 2	F : LED 2 R : LED 2	
Класс энергетической эффективности		A+	A+	
Потребление электроэнергии (кВт·ч /год)		433	430	
Мощность замораживания (кг/24ч)		12	12	
Символ маркировки самого холодного отделения		* * * *	* * * *	
Хладагент и его масса (г)		R-600a, 88	R-600a, 88	
Корректированный уровень звуковой мощности (дБА)		42	42	
Вес в упаковке (кг)		133	121	
Вес без упаковки (кг)		125	113	
Габариты в упаковке (ШxГxВ) (мм)		974 x 776 x 1914	974 x 776 x 1914	
Габариты без упаковки (ШxГxВ) (мм)		912 x 700 x 1789	912 x 700 x 1789	
Характеристики энергетической эффективности определены согласно Приказу Министерства промышленности и торговли РФ от 29 Апреля 2010 г. №357				

Заметки

Заметки

Заметки

Подлежит использованию по назначению в нормальных условиях
Рекомендуемый период : 7лет

Изготовитель: "Samsung Electronics Co., Ltd." («Самсунг Электроникс Ко., Лтд.»),
129, Samsung-ro, Yeongtong-gu, Suwon-si, Gyeonggi-do, 443-742.
Korea/Республика Корея, (Мэтан-донг) 129, Самсунг-ро, Енгтонг-гу, г. Сувон, Кёнги-до
Завод-изготовитель : "Сужой Самсунг Электроникс Ко., Лтд", 501, Сухонг Ист Роуд,
Индастриал Парк, Сужой, Джангсу, Китай
Импортер : ООО "Самсунг Электроникс Рус Компани",
Российская Федерация, 123242, г. Москва, Новинский бульвар, д.31, помещение 1, 2

Сделано в Китае

Связывайтесь с SAMSUNG по всему миру

Если у вас есть предложения или вопросы по продукции Samsung, обращайтесь, пожалуйста, в информационный центр компании Samsung.

Страна	Контактный центр	Веб-сайт
RUSSIA	8-800-555-55-55 (VIP care 8-800-555-55-88)	www.samsung.com/ru/support
UKRAINE	0-800-502-000	www.samsung.com/ua/support (Ukrainian) www.samsung.com/ua_ru/support (Russian)
KAZAKHSTAN	8-10-800-500-55-500 (GSM: 7799, VIP care 7700)	www.samsung.com/kz_ru/support
UZBEKISTAN	00-800-500-55-500 (GSM: 7799)	www.samsung.com/support
BELARUS	810-800-500-55-500	www.samsung.com/support
GEORGIA	0-800-555-555	www.samsung.com/support
ARMENIA	0-800-05-555	www.samsung.com/support
AZERBAIJAN	0-88-555-55-55	www.samsung.com/support
KYRGYZSTAN	00-800-500-55-500 (GSM: 9977)	www.samsung.com/support
TAJIKISTAN	8-10-800-500-55-500	www.samsung.com/support
MONGOLIA	+7-495-363-17-00	www.samsung.com/support
MOLDOVA	0-800-614-40	www.samsung.com/support

Реализация изделия должна осуществляться в соответствии с действующим законодательством.



DA68-03502E-01



Тоңазытқыш

Пайдаланушы нұсқаулығы

RS51K5*/RS55K5*



Жеке тұратын құрылғы

SAMSUNG

Мазмұны

Қауіпсіздік туралы ақпарат	3
Қауіпсіздікке қатысты маңызды белгілер және сақтық шаралары:	5
Тасымалдау және орнатуға қатысты қатаң ескертулер	6
Орнатуға қатысты қатаң ескертулер	6
Орнатуға қатысты ескертулер	10
Пайдалануға қатысты қатаң ескертулер	10
Пайдалану кезіндегі сақтық шаралар	15
Тазарту кезіндегі сақтық шаралары	18
Құрылғыны қоқысқа тастауға қатысты қатаң ескертулер	19
Құрылғыны дұрыс пайдалануға арналған қосымша кеңес	20
Қуатты үнемдеу туралы кеңес	21
Бұл құрылғы үйде және сол сияқты, дүкендердегі қызметкерлерге арналған ас бөлмелерде,	22
WEEE туралы нұсқаулар	22
Орнату	23
Тоңазытқышқа жалпы шолу	23
Орнату қадамдары	25
Іске пайдалану	37
Функция панелі	37
Температура параметрлері	44
Арнайы функциялар	45
Күтім көрсету	49
Күтіп ұстау	49
Тазалау	51
Ауыстыру	52
Ақаулықты түзету	54
Жалпылама ақпарат	54
Тоңазытқыштан тосын дыбыс естіле ме?	59

Қауіпсіздік туралы ақпарат

	<p>Символ Кедендік одақтың 005/2011 техникалық регламентіне сәйкес қолданылады және осы өнімнің қаптамасын екінші рет пайдалануға арналмағанын және жоюға жататынын көрсетеді. Осы өнімнің қаптамасын азық-түлік өнімдерін сақтау үшін пайдалануға тыйым салынады.</p>
	<p>Символ қаптаманы жою мүмкіндігін көрсетеді. Символ сандық код және/немесе әріп белгілері түріндегі қаптама материалының белгісімен толықтырылуы мүмкін.</p>

- Жаңа Samsung тоңазытқышыңызды пайдалану алдында, жаңа құрылғыңыз қауіпсіз және тиімді түрде ұсынатын мүмкіндіктер мен функцияларды пайдалану жолдарын білетініңізге көз жеткізу үшін осы нұсқаулықты мұқият оқып шығыңыз.
- Бұл құрылғыны кембағал, сезім жүйесінің мүмкіндігі бар немесе ақыл-есі кем, құрылғыны қолдану тәжірибесі жоқ не қолдана білмейтін адамдар (балаларды қоса алғанда), осы құрылғыны өз қауіпсіздігін қамтамасыз ететін адамның нұсқауы немесе қадағалауы бойынша ғана пайдалана алады.
- Құрылғыны қауіпсіздік ережелерімен танысқан жасы 8-ге толған балалар мен ересектер, сондай-ақ мүмкіндіктері шектеулі немесе тәжірибесі жеткіліксіз тұлғалар, құрылғыны қауіпсіз қолдану, қатерлі жағдайлар туралы нұсқау алса немесе тиісті адамның қадағалауы бойынша пайдалана алады. Балаларға құрылғымен ойнауға тыйым салынған. Балаларға ересектердің бақылауынсыз тазалауға және құрылғыны жөндеуге тыйым салынған.
- Бұл пайдаланушы нұсқаулығында көрсетілген "Ескертулер" мен "Қауіпсіздік нұсқауларында", орын алуы ықтимал жағдайлар мен оқиғалардың барлығы бірдей қамтылмаған. Құрылғыны абайлап, сақтықпен орнатуға, күтім көрсетуге, іске қосуға өзіңіз міндеттісіз.



Қауіпсіздік туралы ақпарат

- Себебі төменде көрсетілген іске пайдалану нұсқаулары әр түрлі құрылғыларға арналғандықтан, тоңазытқышыңыздың техникалық сипаттамасы, осы нұсқаулықта көрсетілген құрылғылардан сәл өзгеше болуы және ескерту белгілерінің барлығы бірдей сізге қатысты болмауы мүмкін. Толғандырып жүрген мәселе немесе сұрағыңыз болса, жақын орналасқан жергілікті қызмет көрсету орталығына хабарласыңыз немесе www.samsung.com веб-сайтынан ақпарат немесе көмек алыңыз.
- Салқындатқыш ретінде R-600a немесе R-134a пайдаланылған. Тоңазытқышыңызда қандай тоңазытқыш сұйық қолданылғанын, құрылғының артындағы компрессордың жапсырмасынан немесе құрылғының ішіндегі техникалық ақпарат тақтайшасынан қараңыз. Құрылғыда тұтанғыш газ (R-600a салқындатқышы) қолданылса, құрылғыны дұрыс тастау үшін жергілікті уәкілетті мекемеге хабарласыңыз.
- Салқындатқыш сұйық аққан жағдайда газ бен ауа аралас тұтанғыш қоспа пайда болмас үшін, құрылғы тұратын бөлменің кеңдігі, салқындатқыш сұйықтың мөлшеріне байланысты анықталады.
- Қандай да бір жері бүлінген құрылғыны ешқашан іске қоспаңыз. Егер күмәндансаңыз, дилерге хабарласып кеңес алыңыз. Бөлменің ауданы құрылғының ішіндегі R-600a тоңазытқыш сұйығының әр 8 грамы үшін 1 м³ болуға тиіс.
Құрылғыңыздағы тоңазытқыш сұйықтың мөлшері, құрылғының ішіндегі техникалық параметр тақтайшасында көрсетілген.
- Тоңазытқыш сұйық түтіктерден атқыласа, тұтануы немесе көзге зақым келтіруі мүмкін. Тоңазытқыш сұйық түтіктен аққан кезде құрылғының қасында ашық оттың болмауын қамтамасыз етіп, тұтанғыш заттарды алыс қойыңыз да, бөлмені дереу желдетіңіз.
 - Бұлай істемесеңіз, өрт немесе жарылыс шығуы мүмкін.
- Бұл құрылғыда тұтанғыш зат толтырылған аэрозоль сауыты тәрізді жарылғыш заттарды сақтамаңыз.





Ескерту; Өрт қаупі бар / тұтанғыш материалдар

Қауіпсіздікке қатысты маңызды белгілер және сақтық шаралары:

Осы пайдаланушы нұсқаулығындағы барлық сақтық шараларын орындаңыз. Бұл нұсқаулықта келесі қауіпсіздік белгілері қолданылған.

ЕСКЕРТУ

Ауыр жарақат, мүлікке зақым келтіретін және/немесе өлімге әкелетін қатерлі жағдайлар не қауіпті әрекеттер.

АБАЙЛАҢЫЗ

Қатты жарақат және/немесе мүлікке зиян келтіретін қатерлі жағдайлар не қауіпті әрекеттер.

ЕСКЕРТПЕ

Пайдаланушыларға тоңазытқышты түсінуге және оның пайдасын көруге көмектесетін пайдалы ақпарат.

Бұл ескерту белгілері сіз немесе басқа адамдар жарақаттанып қалуға жол бермеу үшін қажет.

Бұларды мұқият орындаңыз.

Осы бөлімді оқып болғаннан кейін, келешекте қарап жүру үшін сенімді жерге сақтап қойыңыз.



Қауіпсіздік туралы ақпарат

Тасымалдау және орнатуға қатысты қатаң ескертулер

ЕСКЕРТУ

- Құрылғыны тасымалдау және орнату барысында, салқындату жүйесінің ешбір бөлшегіне зақым келтірмеу үшін абайлау керек.
 - Түтіктен ағып тұрған салқындатқыш газ жануы немесе көзге зақым келтіруі мүмкін. Егер сұйық аққанын байқасаңыз, ашық от көзінен немесе басқа да тұтандыруы мүмкін заттардан алыс ұстаңыз да, құрылғы тұрған бөлмені бірнеше минут желдетіңіз.
 - Бұл құрылғыда шамалы мөлшерде изобутан тоңазытқыш сұйығы (R-600a) бар, бұл - қоршаған ортаға залалсыз табиғи газ болса да, тұтанғыш келетін газ. Құрылғыны тасымалдау және орнату барысында, тоңазытқыш жүйенің ешбір бөлігіне нұқсан келмес үшін абайлау керек.
- Тоңазытқышты тасымалдағанда және орнатқанда оның арт жағында орнатылған су түтігіне қол тигізбеңіз.
 - Себебі тоңазытқышқа зақым келіп, су сауытын пайдалану мүмкін болмай қалуы мүмкін.

Орнатуға қатысты қатаң ескертулер

ЕСКЕРТУ

- Тоңазытқышты ылғалды немесе құрылғыға су тиіп кетуі мүмкін жерге орнатпаңыз.
 - Электр бөлшектерінің қаптамасына нұқсан келсе, электр тогы соғуы немесе өрт шығуы мүмкін.
- Бұл тоңазытқышты күн сәулесі тура түсетін жерге не пештің, бөлме қыздырғыштардың немесе басқа құрылғылардың қызуына тақатып қоймаңыз.



- Бірнеше ұялы розеткаға бірнеше құрылғыларды жалғамаңыз. Тоңазытқышты әрқашан кернеу параметрі, тоңазытқыштың техникалық ақпарат тақтайшасындағы кернеу параметріне сай келетін электр розеткасына тек өзін жалғау керек.
 - Сонда құрылғы тамаша жұмыс істейді және үйдегі электр желісінің жүктемесінің шамадан тыс артуына, нәтижесінде сымдар қызып, өрт шығу қатерінің орын алуына жол бермейді.
- Босап тұрған розеткаға ашаны сұқпаңыз.
 - Электр қатері орын алуы, өрт шығуы мүмкін.
- Жарылып қалған немесе ұзына бойына нұқсан келген немесе екі ұшына қатар зақым келген сымдарды қолданбаңыз.
- Қорек сымын қатты майыстырмаңыз немесе үстіне ауыр зат қоймаңыз.
- Қорек сымын ешқашан қатты тартпаңыз немесе майыстырмаңыз.
- Қуат сымын майыстырмаңыз немесе байламаңыз.
- Қорек сымын металл заттың үстіне ілмеңіз, қорек сымының үстіне ауыр зат қоймаңыз, қорек сымын заттардың арасына қыстырмаңыз немесе құрылғының артындағы орынға салмаңыз.
- Тоңазытқышты жылжитқан кезде, ашаны басып кетпеуге немесе бүлдіріп алмауға тырысыңыз.
 - Себебі электр қатері орын алуы немесе өрт шығуы мүмкін.
- Тоңазытқышты ешқашан қорек сымынан тартып ағытпаңыз. Әрқашан ашасынан мықтап ұстап, розеткадан тура тартып ағытыңыз.
 - Қорек сымына зақым келсе, қысқа тұйықталу, өрт шығуы және/не электр тогы соғуы мүмкін.
- Тоңазытқыш қасында аэрозольдарды қолданбаңыз.
 - Тоңазытқыштың қасында аэрозоль қолданса, жарылыс немесе өрт шығуы мүмкін.
- Бұл құрылғыны қыздырғыштың немесе тұтанғыш материалдың қасына орнатпаңыз.



Қауіпсіздік туралы ақпарат

- Бұл құрылғыны газ жылыстап шығуы мүмкін жерге орнатпаңыз.
 - Себебі электр қатері орын алуы немесе өрт шығуы мүмкін.
- Бұл тоңазытқышты қолданар алдында, осы нұсқаулықтағы нұсқауларға сай орналастырып, дұрыс жерге орнату керек.
- Қуат ашасын розеткаға сымын төмен салбыратып дұрыс жалғау керек.
 - Қуат ашасының түп жағын жоғары қаратып жалғасаңыз, қуат сымы қиылып, өрт шығуы немесе электр тогы соғуы мүмкін.
- Тоңазытқыштың артқы жағының қуат ашасын жаншып немесе бүлдіріп тастамағанын тексеріңіз.
- Орам материалдарын балалардан алыс ұстаңыз.
 - Бала орам материалдарын басына киіп алса, тұншығып мерт болуы мүмкін.
- Құрылғыны орнатқанда ашаға қол оңай жететін етіп орнату керек.
 - Бұлай орнатпаған жағдайда, жылыстап шыққан электр тоғы электр немесе өрт қатеріне ұшыратуы мүмкін.
- Бұл құрылғыны ылғалды, майлы немесе шаңды жерге, күн сәулесі тура түсетін немесе сулы (жаңбыр тамшылары) жерге орнатпаңыз.
 - Электр бөлшектерінің қаптамасына нұқсан келсе, электр қатері пайда болуы немесе өрт шығуы мүмкін.
- Тоңазытқышқа шаң немесе су кірсе, ашасын суырып алып, Samsung Electronics қызмет көрсету орталығына хабарласыңыз.
 - Әйтпесе өрт шығу қаупі бар.
- Құрылғының үстіне шықпаңыз немесе зат қоймаңыз (мысалы, кір, жанып тұрған шамдар, тұтатылған шылым, ыдыстар, химикаттар, металл заттар т.с.с.).
 - Себебі электр қатері, өрт немесе құрылғыға байланысты ақау немесе жарақат алу қаупі пайда болуы мүмкін.
- Құрылғыны алғаш электр көзіне қосар алдында, барлық қорғауыш пластик таспаларын алу керек.



- Есікті реттеуге арналған серіппелі шығырықпен немесе су түтігінің қапсырмасымен балалар ойнамау үшін, оларды байқау керек.
 - Бала есікті реттеуге арналған серіппелі шығырықты немесе су түтігінің қапсырмасын жұтып қойса, тұншығып, мерт болатын қауіп бар. Есікті реттеуге арналған серіппелі шығырықтарды немесе су түтігінің қапсырмаларын баланың бойы жетпейтін жерде сақтаңыз.
- Тоңазытқышты қауіпсіз түрде жерге қосу керек.
 - Құрылғының кез келген бөлігін тексеруге немесе жөндеуге кіріспес бұрын, тоңазытқыштың қауіпсіз түрде жерге тұйықталғанына көз жеткізіңіз. Жылыстап шығатын электр қуаты, электр тогына қатты соғылуға әкеледі.
- Газ түтіктерін, телефон сымдарын немесе басқа да ықтимал жарқыл тартқыштарды жерге тұйықтау мақсатында қолданбаңыз.
 - Тоңазытқышты міндетті түрде тоңазытқыштан жылыстап шыққан электр тогына соғылып қалмау немесе өрт қатерін болдырмау үшін жерге қосу керек.
 - Себебі электр қатері, өрт, жарылыс немесе құрылғыға байланысты ақау пайда болуы мүмкін.
- Ашаны розеткаға мықтап сұғыңыз. Зақым келген қуат ашасын, қорек сымын немесе қабырғадағы босап қалған розетканы пайдаланбаңыз.
 - Себебі электр қатері орын алуы немесе өрт шығуы мүмкін.
- Қорек сымына зақым келсе, дереу өндірушіге немесе оның уәкілетті агенттерінің біріне ауыстырту керек.
- Тоңазытқыштағы сақтандырғышты білікті техник немесе қызмет көрсету компаниясы ауыстыруға тиіс.
 - Бұлай істемеген жағдайда, электр қатері пайда болуы немесе адам жарақат алуы мүмкін.
- Құрылғыны орнатқанда, қуат сымына нұқсан келмегеніне немесе оның оратылып қалмағанына көз жеткізіңіз.
- Құрылғының артқы жағына көп ашалы розеткаларды немесе алмалы қуат көздерін қоймаңыз.



Қауіпсіздік туралы ақпарат

Орнатуға қатысты ескертулер

АБАЙЛАҢЫЗ

- Құрылғының айналасына жеткілікті орын қалдырыңыз және оны тегіс жерге орнатыңыз.
 - Тоңазытқыштың деңгейі дұрыс болмаса, салқындату тиімділігі мен ұзақтығына әсер етуі мүмкін.
 - Құрылғының корпусындағы немесе орнату конструкцияларындағы желдеткіш саңылауларды бітемеңіз.
- Құрылғыны орнатып, іске қосқаннан кейін тағам салар алдында 2 сағат күтіңіз.
- Тоңазытқышты міндетті түрде білікті техник маман немесе сервис компаниясының орнатуын қатаң түрде ұсынамыз.
 - Бұлай істемеген кезде, электр қатері, өрт, жарылыс, құрылғыға байланысты ақау немесе жарақат алу қаупі пайда болуы мүмкін.

Пайдалануға қатысты қатаң ескертулер

ЕСКЕРТУ

- Қуат ашасын су қолыңызбен розеткаға сұқпаңыз.
 - Себебі электр қатері орын алуы мүмкін.
- Құрылғының үстіне зат қоймаңыз.
 - Есікті ашқанда немесе жапқанда, заттар құлап кетіп, адам жарақаттануы немесе және/не мүлікке зиян келуі мүмкін.
- Қолдарыңызды, аяқтарыңызды немесе темір заттарды (мысалы, тіс шұқығыш т.с.с.) тоңазытқыштың астыңғы немесе артқы жақтарына салмаңыз.
 - Себебі электр қатері орын алуы немесе жарақат алуыңыз мүмкін.
 - Кез келген өткір қырлар жарақат алуға себеп болуы мүмкін.
- Мұздатқыш бөліктің ішкі қабырғасын немесе мұздатқыш бөліктің ішінде тұрған заттарды су қолмен ұстамаңыз.
 - Теріні қарып кетуі мүмкін.



- Су құйылған сауытты тоңазытқыштың үстіне қоймаңыз.
 - Төгіліп қалса, өрт шығуы немесе электр қатері пайда болуы мүмкін.
- Тоңазытқыштың ішіне буланғыш немесе тұтанғыш нәрселерді немесе заттарды (бензол, сұйылтқыш, пропан газы, спирт, эфир, СГ және тағы басқа осы сияқты заттарды) сақтамаңыз.
 - Бұл тағам сақтауға ғана арналған тоңазытқыш.
 - Себебі өрт немесе жарылыс шығуы мүмкін.
- Балаларды құрылғымен ойнамас үшін қадағалап отыру керек.
 - Саусақтарыңызды "қыстыратын аумақтардан" алыс ұстаңыз. Есіктер мен корпусының арасына қажетіне орай шамалы орын қалдырылған. Балалар жақын жерде болса, есіктерді байқап ашыңыз.
- Балаларға есікке немесе есіктің сауыттарына тартылып тұруға рұқсат бермеңіз. Ауыр жарақат алуы мүмкін.
- Балаларға тоңазытқыштың ішіне кіруге рұқсат бермеңіз. Қамалып қалуы мүмкін.
- Қолыңызды құрылғының астына сұқпаңыз.
 - Өткір қырларына жарақаттанып қалуыңыз мүмкін.
- Фармацевтикалық өнімдерді, ғылыми материалдарды не температураға сезімтал заттарды тоңазытқышта сақтамаңыз.
 - Температурасын қатаң бақылап отыруды қажет ететін өнімдерді тоңазытқышта сақтамаңыз.
- Тоңазытқыш/мұздатқыштың ішіне өндіруші арнайы рұқсат етпеген электр құрылғыларын қоюға немесе қолдануға болмайды.
- Егер фармацевтикалық заттың немесе түтіннің иісін сезсеңіз, қуат ашасын дереу ағытып, Samsung Electronics қызмет көрсету орталығына хабарласыңыз.
- Тоңазытқышқа шаң немесе су кірсе, ашасын суырып алыңыз да, Samsung Electronics қызмет көрсету орталығына хабарласыңыз.
 - Әйтпесе өрт шығу қаупі бар.

Қауіпсіздік туралы ақпарат

- Балаларға тартпаны басып кетуге рұқсат бермеңіз.
 - Тартпа сынып, балалар тайып құлап кетуі мүмкін.
- Тоңазытқыштың қасында болмаған кезде есігін ашық қалдырмаңыз және балаларға тоңазытқыштың ішіне кіруге жол бермеңіз.
- Сәбилер мен балалардың тартпаға кіруіне жол бермеңіз.
 - Қамалып қалып, тұншығу немесе жарақат алуға байланысты мерт болу қаупі бар.
- Тоңазытқышқа шамадан тыс көп тағам салмаңыз.
 - Есікті ашқан кезде құлап кетіп адам жарақаттанып қалуы немесе мүлікке зақым келуі мүмкін.
- Құрылғының бетіне құрт-құмырысқа жойғыш тәрізді ұшқыш спрейді шашпаңыз.
 - Адамдарға зиянды болумен қатар, электр тогы соғуы, өрт қатерін тудыруы немесе құрылғыға зақым келтіруі мүмкін.
- Су үлестіргіш тесікке, мұз науасына және мұз жасағыштың себетіне ешқашан саусақтарыңызды немесе басқа заттарды салмаңыз.
 - Адам жарақат алуы немесе мүлікке нұқсан келуі мүмкін.
- Тұтанғыш спрей, тұтанғыш заттар, құрғақ мұз, дәрі-дәрмек немесе химикат тәрізді температураға сезімтал заттарды құрылғының қасында пайдаланбаңыз немесе ішіне қоймаңыз.
- Тоңазытқыштың ішін құрғату үшін шаш кептіргішті қолданбаңыз. Тоңазытқыштың ішіне жағымсыз иісті кетіру үшін жанып тұрған шамды қоймаңыз.
 - Себебі электр қатері орын алуы немесе өрт шығуы мүмкін.
- Су сауытын, мұз науасын және мұз текшелері науасын ауыз суымен ғана (минералды немесе тазартылған сумен) толтырыңыз.
 - Сауытқа шай, сок немесе энергетикалық сусын құймаңыз, себебі мұздатқышқа зақым келуі мүмкін.

- Құрылғының үстіне шықпаңыз немесе зат қоймаңыз (мысалы, кір, жанып тұрған шамдар, тұтатылған шылым, ыдыстар, химикаттар, металл заттар т.с.с.). Себебі электр қатері, өрт немесе құрылғыға байланысты ақау немесе жарақат алу қаупі пайда болуы мүмкін. Су құйылған сауытты құрылғының үстіне қоймаңыз.
 - Төгіліп қалса, өрт шығуы немесе электр қатері пайда болуы мүмкін.
- Жібіту үрдісін жылдамдату үшін, өндіруші ұсынған құралдардан басқа механикалық заттарды не басқа құралдарды қолданбаңыз.
- Тоңазытқыш жүйені бүлдіріп алмаңыз.
- Ультракүлгін LED шамына ешқашан ұзақ уақыт тура қарамаңыз.
 - Себебі ультракүлгін сәулелердің әсерінен көзіңіз талығуы мүмкін.
- Тоңазытқыштың сәресін төңкеріп қоймаңыз. Сөренің тірегіші жұмыс істей алмайды.
 - Шыны сөре құлап кетіп, адам жарақат алуы мүмкін.
- Саусақтарыңызды "қыстыратын аумақтардан" алыс ұстаңыз. Есіктер мен корпустың арасына қажетіне орай шамалы орын қалдырылған. Балалар жақын жерде болса, есіктерді байқап ашыңыз.
- Газ жылыстап шыққанын байқасаңыз, ашық от көзінің немесе басқа да газды тұтандыруы мүмкін заттардың жоқ екенін тексеріңіз де, құрылғы тұрған бөлмені бірнеше минут желдетіңіз.
 - Құрылғыға немесе қуат сымына қол тигізбеңіз.
 - Желдеткішті қолданбаңыз.
 - Жарқыл пайда болып, жарылысқа немесе өртке ұласуы мүмкін.
- Өндіруші немесе оның қызмет көрсету агенті жеткізген LED шамдарын ғана қолданыңыз.
- Бөтелкелерді құлап қалмас үшін бір-біріне өте жақын орналастырып қою керек.
- Бұл тек үйде тағам сақтауға арналған құрылғы.



Қауіпсіздік туралы ақпарат

- Су үлестіргіш тесікке, мұз науасына және мұз жасағыштың себетіне ешқашан саусақтарыңызды немесе басқа заттарды салмаңыз.
 - Адам жарақат алуы немесе мүлікке нұқсан келуі мүмкін.
- Құрылғыны өзіңіз жөндеуге, бөлшектеуге немесе өзгертуге әрекет етпеңіз.
- Стандартты сақтандырғыштан басқа сақтандырғышты (мысалы, мыс, темір сым т.б.) пайдаланбаңыз.
- Тоңазытқышты жөндеу немесе қайта орнату қажет болса, жақын жердегі сервис орталығына хабарласыңыз.
 - Бұлай істемеген кезде, электр қатері, өрт, құрылғыға байланысты ақау немесе жарақат алу қаупі пайда болуы мүмкін.
- Ішкі немесе сыртқы LED шамы жанып кетсе, жақын жердегі қызмет көрсету орталығына хабарласыңыз.
- Тоңазытқыштан тұтанған иіс немесе түтін шыққаны байқалса, дереу ток көзінен ағытыңыз да, Samsung Electronics қызмет көрсету орталығына хабарласыңыз.
 - Бұлай істемесеңіз, электр қатері пайда болуы немесе өрт шығуы мүмкін.
- Тоңазытқыштың ішкі шамдарын ауыстырар алдында ашаны розеткадан суырыңыз.
 - Себебі, электр тоғына түсу қатері бар.
- LED емес шамды ауыстыру қиынға соқса, Samsung қызмет көрсету орталығына хабарласыңыз.
- Құрылғы LED шамдарымен жабдықталса, шамның қақпақтары мен LED шамдарын өзіңіз ағытпаңыз.
 - Жақын жердегі Samsung қызмет көрсету орталығына хабарласыңыз.
- Ашаны розеткаға мықтап сұғыңыз.
- Зақым келген ашаны, қорек сымын немесе босап қалған розетканы пайдаланбаңыз.
 - Себебі электр қатері орын алуы немесе өрт шығуы мүмкін.



Пайдалану кезіндегі сақтық шаралар

АБАЙЛАҢЫЗ

- Мұздатылған тағамды әбден жібітіп болғаннан кейін қайта мұздатпаңыз. Мұздатқыш бөлікке газдалған немесе көпіршитін сусындарды қоймаңыз. Бөтелке немесе шыны сауыттарды мұздатқыш бөлікке қоймаңыз.
 - Ішіндегісі мұздаған кезде шыны сынып, адам жарақат алуы мүмкін.
- Тоңазытқыштағы мұз жасағышты ғана пайдаланыңыз.
- Тоңазытқыштың сумен жабдықтау жүйесін тек ауыз су құбырына ғана қосыңыз. Мұз жасағыш дұрыс жұмыс жасау үшін судың қысымы 20 ~ 125 psi (138 ~ 862 кПа) болуы керек. Үйден ұзақ уақытқа кетіп бара жатсаңыз (мысалы, демалысқа) және су немесе мұз диспенсерлерін пайдаланбайтын болсаңыз, судың кранын жабыңыз.
 - Себебі, су ағуы мүмкін.
- Тоңазытқышты ұзақ уақыт (3 апта не бұдан көп) пайдаланбайтын болсаңыз, тоңазытқышты соның ішінде, мұз себетін босатып, ток көзінен ағытып, судың кранын жауып, ішкі қабырғалардың беттеріндегі ылғалды сүртіп, иіс және зең пайда болмас үшін есікті ашық қалдырыңыз.
- Құрылғының барынша жақсы жұмыс істеуін қамтамасыз ету үшін:
 - Тағамдарды тоңазытқыштың артқы жағындағы желдеткіш саңылауларға тым жақын қоймаңыз, себебі тоңазытқыш бөліктің ішіндегі ауаның еркін айналуына кедергі жасайды.
 - Тағамды тоңазытқышқа қояр алдында, дұрыс ораңыз немесе ауа кірмейтін сауыттарға салыңыз.
 - Мұздатқыш бөлікке шыны шөлмектерді немесе газдалған сусындарды қоймаңыз. Мұздап, жарылып кетуі мүмкін. Сынған сусынның ыдыстары жарақат алуға себеп болуы мүмкін.
 - Мұздатылған тағамдардың ең ұзақ сақтау уақыты мен жарамдылық мерзіміне назар аударыңыз.

Қауіпсіздік туралы ақпарат

- Үш аптадан аз уақытқа кететін кезде тоңазытқышты тоқтан ажыратудың қажеті жоқ. Дегенмен, үш аптадан ұзақ уақытқа кетіп бара жатсаңыз, барлық тағамдарды және мұз себетіндегі мұзды алып, тоңазытқышты ток көзінен ағытып, судың кранын жауып, ішкі қабырғалардың беттеріндегі ылғалды сүртіп, иіс және зең пайда болмас үшін есікті ашық қалдырыңыз.
- Мұздатқыш бөлікке стакандарды немесе шөлмектерді немесе газдалған сусындарды қоймаңыз.
 - Сауыт мұздап, жарылып кетіп, адам жарақат алуы мүмкін.
- Мұздатқыш бөлікке газдалған немесе көпіршитін сусындарды қоймаңыз. Бөтелке немесе шыны сауыттарды мұздатқыш бөлікке қоймаңыз.
 - Ішіндегісі мұздаған кезде шыны сынып, адам жарақат алуы немесе мүлікке зиян келуі мүмкін.
- Қызмет кепілдігі және өзгерту.
 - Бұл дайын құрылғыға 3-ші тарап енгізген кез келген өзгеріске Samsung тарапынан кепілді қызмет көрсетілмейді, сондай-ақ, Samsung 3-ші тарап енгізген өзгертуден туындаған, қауіпсіздікке қайшы жағдайлар үшін жауапкершілік көтермейді.
- Тоңазытқыштың ішіндегі ауа саңылауларын бітемеңіз.
 - Ауа саңылаулары бітелсе, әсіресе пластик қалтамен бітелсе, тоңазытқыш қатты салқындап кетуі мүмкін. Салқындату циклы өте ұзаққа созылса, су сүзгісі сынып, су ағып кетуі мүмкін.
- Тоңазытқышпен бірге жеткізілген мұз жасағышты ғана пайдаланыңыз.
- Ішіндегі артық ылғалды сүртіңіз де, есіктерін ашық қалдырыңыз.
 - Әйтпесе, жағымсыз иіс, зең пайда болуы мүмкін.
- Тоңазытқыш электр желісінен ағытылып қалса, қайта қосар алдында кемінде бес минут күтіңіз.

- Ұзақ демалысқа кетуді жоспарласаңыз немесе тоңазытқышты ұзақ уақыт (3 апта не бұдан көп) пайдаланбайтын болсаңыз, тоңазытқышты соның ішінде, мұз себетін босатып, ашасын ток көзінен ағытып, судың кранын жауып, ішкі қабырғалардың беттеріндегі ылғалды сүртіп, иіс және зең пайда болмас үшін есіктерді ашық қалдырыңыз.
- Тоңазытқыш су болып қалса, ашасын розеткадан суырып, Samsung Electronics қызмет көрсету орталығына хабарласыңыз.
- Шыны беттің ешқайсысын соқпаңыз немесе оған шамадан тыс көп күш салмаңыз.
 - Сынған шыны адамға зақым және/немесе мүлікке зақым келтіруі мүмкін.
- Су сауыты мен мұз текшесінің науаларын ауыз суымен ғана толтырыңыз (кран суы, минералды су немесе тазартылған су).
 - Сауытқа шай немесе спорт сусындарын құймаңыз. Себебі тоңазытқышқа зақым келтіруі мүмкін.
- Саусақтарыңыз қыстырылып қалмау үшін абай болыңыз.
- Құрылғыны су басып кетсе, дереу электр желісінен ағытыңыз да, жақындағы қызмет көрсету орталығына хабарласыңыз.
 - Өрт шығуы немесе электр қатері орын алуы мүмкін.
- Бұл құрылғыда тұтанғыш зат толтырылған аэрозоль сауыты тәрізді жарылғыш заттарды сақтамаңыз.
- Тоңазытқыштың есігіндегі себеттерде өсімдік майын сақтауға болмайды. Май қатты қоюланып, дәмі бүлінуі және оны пайдалану қиындауы мүмкін. Сонымен қатар, ашық ыдыстан май ағып, ол есіктегі себеттің жарылуына себеп болуы мүмкін. Майдың ыдысын ашқаннан кейін ыдысты шкаф немесе шолан сияқты салқын әрі қараңғы жерде сақтаған дұрыс.
 - Өсімдік майларының түрлері: зәйтүн майы, жүгері майы, жүзім дәнінің майы, т. б.



Қауіпсіздік туралы ақпарат

Тазарту кезіндегі сақтық шаралары

АБАЙЛАҢЫЗ

- Тоңазытқыштың ішкі немесе сыртқы бетіне су шашпаңыз.
 - Электр қатері орын алуы немесе өрт шығуы мүмкін.
- Тоңазытқыштың ішін құрғату үшін шаш кептіргішті қолданбаңыз.
- Тоңазытқыштың ішіндегі жағымсыз иісті кетіру үшін жанып тұрған шам қоймаңыз.
 - Себебі электр қатері орын алуы немесе өрт шығуы мүмкін.
- Тазалағыш құралдарды бейнебетке тура шашпаңыз.
 - Бейнебетке басылған қаріптер түсіп қалуы мүмкін.
- Құрылғыға су тәрізді бөгде зат кіріп кетсе, ашасын розеткадан суырып, ең жақын қызмет көрсету орталығына хабарласыңыз.
 - Бұлай істемесеңіз, электр қатері немесе өрт пайда болуы мүмкін.
- Қуат ашасының істікшелеріндегі бөгде затты немесе шаңды тазалау үшін таза, құрғақ шүберекті пайдаланыңыз. Ашаны тазалаған кезде су немесе дымқыл шүберекті қолданбаңыз.
 - Себебі өрт шығуы немесе электр тогы соғуы мүмкін.
- Құрылғыға тура су шашып тазалауға болмайды.
- Бензол, сұйылтқыш немесе Сlоgоh, хлоридті пайдаланып тазаламаңыз.
 - Себебі бұндай заттар құрылғының беткі қаптамасын бүлдіруі және өрт шығаруы мүмкін.
- Үлестіргіш тесікке ешқашан саусақтарыңызды немесе басқа заттарды сұқпаңыз.
 - Адам жарақат алуы немесе мүлікке нұқсан келуі мүмкін.
- Тазалау немесе күтім көрсету жұмыстарын іске асырмай тұрып, құрылғыны розеткадан ағытыңыз.
 - Бұлай істемесеңіз, электр қатері немесе өрт пайда болуы мүмкін.
- Тоңазытқышты тазалау үшін таза жөкені немесе жұмсақ шүберекті және жылы су араластырылған жұмсақ тазартқыш құралды пайдаланыңыз.



- Терезе жуатын бүріккіш, қырғыш тазартқыш құралдар, тұтанғыш сұйықтықтар, хлорлы сутек қышқылы, тазартқыш балауыз, қойылтылған жуғыш заттар, ағартқыштар сияқты түрпілі немесе қатты тазартқыштарды немесе құрамында мұнай өнімдері бар тазартқыш құралдарды тоңазытқыштың сыртын (есіктері мен корпусы), пластмасса бөлшектерін, есігі мен ішкі төсемдерін және тығыздағыштарын тазалау үшін пайдалануға болмайды.
 - Олар материалға сызат түсіруі немесе бүлдіруі мүмкін.
- Шыны сөрелерді немесе қақпақтарды суық күйінде жылы сумен жууға болмайды. Шыны сөрелер мен қақпақтардың температурасы күрт өзгерсе немесе соғылса немесе түсіп кетсе, сынып кетуі мүмкін.

Құрылғыны қоқысқа тастауға қатысты қатаң ескертулер

ЕСКЕРТУ

- Бұл құрылғының орам материалдарын қоршаған ортаға зиян келтірмейтін етіп тастау керек.
- Құрылғыны қоқысқа тастар алдында, артқы түтіктерінің ешбіріне зақым келмегеніне көз жеткізіңіз.
- Салқындатқыш ретінде R-600a немесе R-134a пайдаланылған. Тоңазытқышыңызда қандай тоңазытқыш сұйық қолданылғанын, құрылғының артындағы компрессордың жапсырмасынан немесе құрылғының ішіндегі техникалық ақпарат тақтайшасынан қараңыз. Бұл тоңазытқышта тұтанғыш газ (R-600a салқындатқышы) бар болса, өнімді қауіпсіз етіп тастау үшін жергілікті уәкілетті мекемеге хабарласыңыз.
- Бұл тоңазытқышты тастаған кезде, кішкене балалар немесе жануарлар қамалып қалмас үшін тоңазытқыштың есігін/есігінің тығыздағышын және есігінің бекітпесін ағытып алыңыз. Балаларды құрылғымен ойнамас үшін қадағалап отыру керек. Бала ішіне қамалып қалса, жарақат алуы немесе тұншығып мерт болуы мүмкін.
 - Бала қамалып қалса, жарақат алуы және тұншығып мерт болуы мүмкін.



Қауіпсіздік туралы ақпарат

- Оқшаулау үшін циклопентан қолданылған. Оқшаулау материалындағы газды тастау үшін арнайы қоқысқа тастау шарасын орындау керек. Осы құрылғыны қоршаған ортаға залал тигізбейтін етіп тастау үшін жергілікті уәкілетті мекемеге хабарласыңыз.
- Орам материалдарының барлығын балалардың қолы жетпейтін жерде ұстаңыз, себебі орам материалдары балалар үшін қауіпті болуы мүмкін.
 - Бала басына қалтаны киіп алса, тұншығып қалуы мүмкін.

Құрылғыны дұрыс пайдалануға арналған қосымша кеңес

- Ток сөніп қалған жағдайда, жергілікті электрмен жабдықтау компаниясына қоңырау шалып, электр тогының қанша уақыт болмайтынын сұраңыз.
 - Ток бір немесе екі сағат ішінде қалпына келсе, тоңазытқыш температурасына әсер етпейді. Дегенмен, ток сөніп тұрған кезде тоңазытқыштың есігін барынша аз ашу керек.
 - Ток 24 сағаттан көп сөнсе, мұздатылған тағамдардың барлығын алыңыз да, тастаңыз.
- Құрылғыны температурасы бұл құрылғы жұмыс істейтін ортаның температурасынан үнемі төмен болатын жерге ұзақ уақыт қойсаңыз, тоңазытқыш бір қалыпты (мұздатылған тағам еріп кетуі немесе мұздатылған тағам бөлігіндегі температура тым төмендеп кетуі) жұмыс істемеуі мүмкін.
- Тағамдардың кей түрлерін тоңазытып сақтаған кезде, тағам сапасына қарай дұрыс сақталмауы мүмкін.
- Құрылғыңызға мұз қатпайды, басқаша айтқанда, құрылғының мұзын қолдан жібітудің қажеті жоқ. Бұл әрекет автоматты түрде орындалады.
- Жібіту кезінде температураның көтерілуі ISO талаптарына сай келеді. Құрылғыны жібіту барысында тоңазытқыш ішіндегі мұздатылған тағам температурасының жоғарылап кетуін қаламасаңыз, мұздатылған тағамды бірнеше қабат газетке ораңыз.
- Мұздатылған тағамды әбден жібітіп болғаннан кейін қайта мұздатпаңыз.



- Екі жұлдыз таңбасы салынған бөлімнің (бөлімдердің) немесе екі жұлдыз белгісі бар (**) бөліктің (бөліктердің) температурасы, басқа мұздатқыш бөлікке (бөліктерге) қарағанда сәл жоғарырақ.
Екі жұлдызы бар бөлім (бөлімдер) немесе бөлік (бөліктер) құрылғыны жеткізген кездегі нұсқауларға және/немесе жағдайларға сай келеді.

Қуатты үнемдеу туралы кеңес

- Құрылғыны салқын, құрғақ, жеткілікті түрде желдетілетін жерге орнатыңыз. Құрылғыны күн сәулесі тура түсетін және қызу көздерінен (мысалы, батарея) жылу тура келетін жерге қоймаңыз.
- Қуатты пайдалану тиімділігін сақтау үшін саңылаулар мен торларды бітемеуді ұсынамыз.
- Жылы тағамды тоңазытқыш ішіне қояр алдында салқындатыңыз.
- Мұздатылған тағамды тоңазытқышқа қойып жібітіңіз. Содан кейін мұздатылған тағамдардың төмен температурасын, тоңазытқыштағы тағамды салқындату үшін қолдануға болады.
- Тағам салғанда немесе алған кезде, тоңазытқыштың есігін өте ұзақ ашпаңыз. Есікті неғұрлым аз ашсаңыз, мұздатқышқа барынша аз мұз қатады.
- Тоңазытқышты орнатқан кезде артқы жағы мен бүйір жақтарынан орын қалдыруды ұсынамыз. Бұл қуатты аз пайдаланып, электр қуаты төлемдерін азайтуға көмектеседі.
- Қуатты барынша тиімді пайдалану үшін себеттер, тартпалар, сөрелер тәрізді ішкі керек-жарақтардың барлығын өндіруші көрсеткен жерлерге қойыңыз.

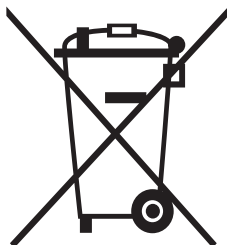


Қауіпсіздік туралы ақпарат

Бұл құрылғы үйде және сол сияқты, дүкендердегі қызметкерлерге арналған ас бөлмелерде,

- кеңселерде және басқа жұмыс орындарында пайдалануға арналған;
- ферма үйлерінде, қонақ үйдің қонақтары және басқа тұрғында жерлерде;
- төсек және таңғы аспен жабдықтайтын жерлерде;
- қоғамдық тағам орындарында және сол сияқты бөлшек сауда жасамайтын жерлерде.

WEEE туралы нұсқаулар



Өнімді дұрыс тастау (Қолданыс мерзімі аяқталған электр және электроника құрылғысы)

(Жеке қоқысқа тастау жүйесін пайдаланатын елдерге қатысты)

Өнімдегі, оның керек-жарақтарындағы немесе ілеспе кітапшасындағы белгі, осы өнім мен оның электроникалық керек-жарақтарын (мысалы, зарядтағыш құралы, құлаққабы, USB сымы), қолданыс мерзімі аяқталғаннан кейін басқа тұрмыстық қалдықтармен бірге тастамау керек дегенді білдіреді. Қалдық дұрыс тасталмаған жағдайда қоршаған орта немесе адамдардың денсаулығына келетін зиянның алдын алуға және материалдық ресурстарды қайтадан қажетке жаратуға өз үлесіңізді қосу үшін бұндай заттарды басқа қоқыс түрлерінен бөлектеп, қалдық өнімдерді қайта өңдеуден өткізетін жерге апарып тапсырыңыз.

Тұрмыстық құрылғыны қолданушылар, осы заттарды қоршаған ортаға залалсыз түрде қайта өңдеуден өткізу үшін осы құрылғыны қайда апарып тапсыру, қалай тапсыру туралы егжей-тегжейлі ақпаратты, осы өнімді сатып алған бөлшек сауда орталығына немесе жергілікті мекемеге хабарласып алуына болады.

Коммерциялық мақсатта қолданушылар, өз жабдықтаушыларына хабарласып, сатып алу келісім-шартының талаптарымен танысуы керек. Осы өнім мен оның электроникалық керек-жарақтарын басқа да коммерциялық өнімдердің қалдықтарымен араластырып тастауға болмайды.



Орнату

Бұл тоңазытқышты дұрыс орнату және қолданбай тұрып оқыс жағдайларға жол бермеу үшін осы нұсқауларды мұқият орындаңыз.

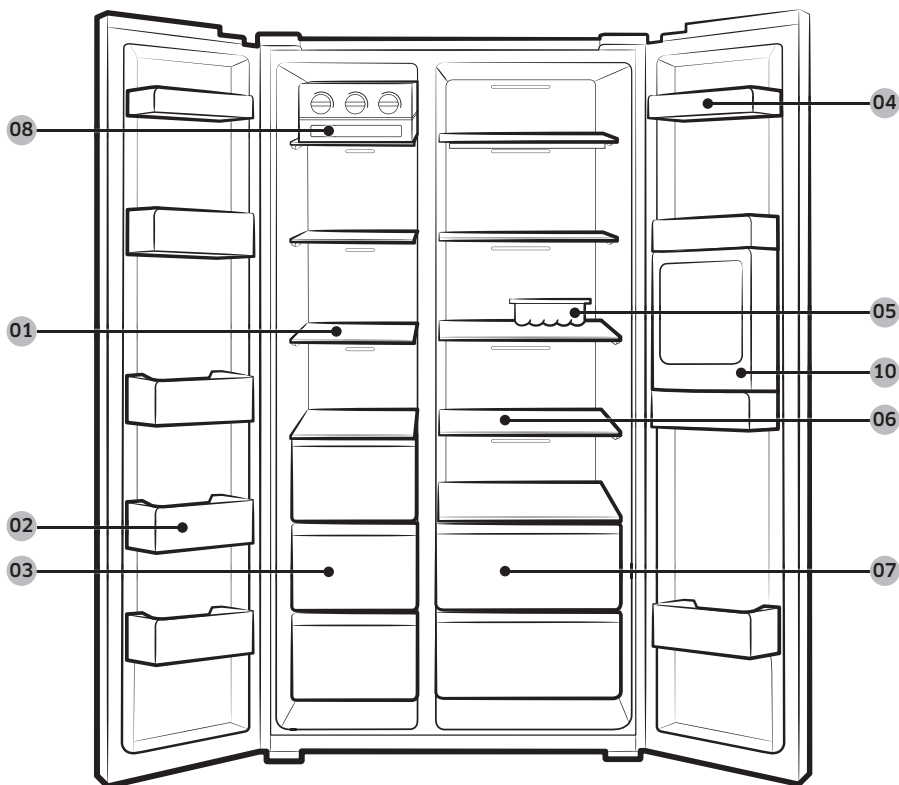
⚠ ЕСКЕРТУ

- Тоңазытқышты осы пайдаланушы нұсқаулығында көрсетілген мақсатта ғана қолданыңыз.
- Кез келген қызмет көрсету жұмысын білікті техник ғана орындауға тиіс.
- Құрылғының орам материалын жергілікті ережелерге сәйкес қоқысқа тастаңыз.
- Электр тогы соқпас үшін қызмет көрсету немесе ауыстыру алдында қуат сымын ағытыңыз.

Тоңазытқышқа жалпы шолу

Тоңазытқышыңыздың нақты түрі үлгіге және елге байланысты өзгешелеу болуы мүмкін.

RS55K5*



Орнату

Орнату

RS51K56* / RS51K57*



Орнату

01 Мұздатқыштың сөрелері

02 Мұздатқыштың сауыты

03 Құрғақ тағам және ет сақтауға арналған сауыт

04 Тоңазытқыштың сауыты

05 Жұмыртқа салғыш

06 Тоңазытқыштың сөрелері

07 Көкөніс сауыты

08 Майысқақ мұз жасағыш *

09 Мұз науасы **

10 Сусын қоймасы *

11 Шарап торы *

12 Жиылмалы сөре *

13 Су сүзгісі **

* Қолжетімді үлгілерде ғана

** Диспенсері бар үлгілер ғана

ЕСКЕРТПЕ

Сөренің бөліктері босап қалуы мүмкін болғандықтан, жиылмалы сөрені алған кезде абай болыңыз.

Орнату қадамдары

ҚАДАМ: 1 Орнататын жерді таңдаңыз

Орнататын жерге қойылатын талаптар:

- Кілем төселмеген қатты, тегіс, ауа айналымына кедергі келтірмейтін жер
- Күннің көзі тура түспейтін жер
- Есікті ашуға және жабуға ыңғайлы орын
- Қызу көзінен алыс
- Жөндеу және қызмет көрсетуге ыңғайлы орын
- Температура ауқымы: 5 °C және 43 °C арасында

Тиімді температура ауқымы

Тоңазытқыш өз класы үшін көрсетілген температура ауқымында қалыпты жұмыс істеуге сәйкес жасалған.

Санаты	Таңба	Қоршаған орта температурасының ауқымы (°C)	
		IEC 62552 (ISO 15502)	ISO 8561
Көбейтілген температура	SN	+10 бастап +32 дейін	+10 бастап +32 дейін
Температура	N	+16 бастап +32 дейін	+16 бастап +32 дейін
Субтропикалық	ST	+16 бастап +38 дейін	+18 бастап +38 дейін
Тропикалық	T	+16 бастап +43 дейін	+18 бастап +43 дейін

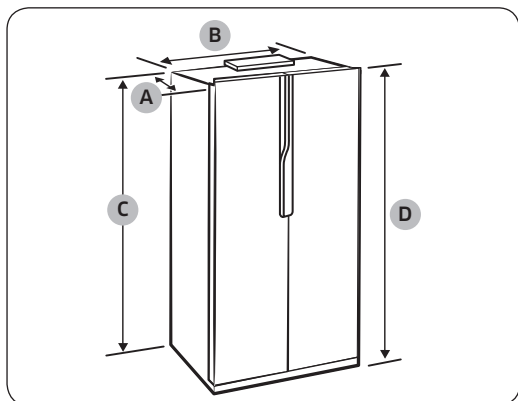
ЕСКЕРТПЕ

Тоңазытқыштың салқындату қарқыны мен пайдаланатын қуат мөлшеріне қоршаған ортаның температурасы, есікті ашу жиілігі және тоңазытқыштың орналасқан орны әсер етуі мүмкін. Температура параметрлерін тиісінше реттеуді ұсынамыз.

Орнату

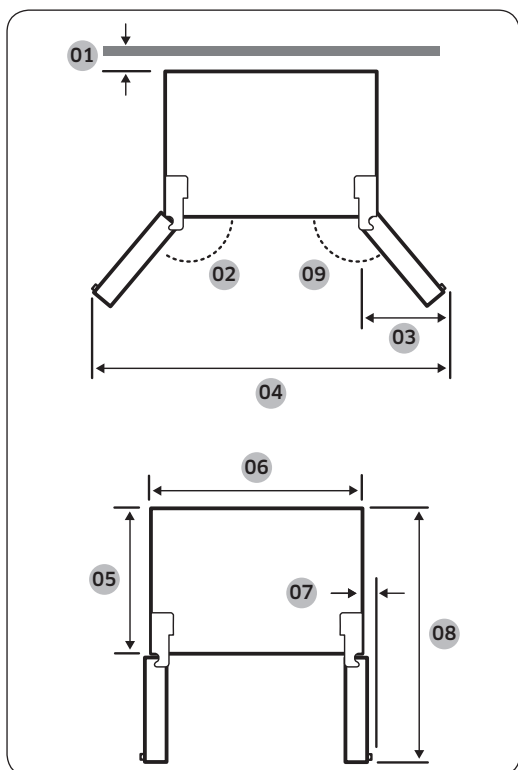
Бос орын

Орнату үшін бос орынды төмендегі суреттер мен кестеден қараңыз.



"A" тереңдігі	700
"B" ені	912
"C" биіктігі	1743
"D" жалпы биіктігі	1789

(өлшем бірлігі: мм)

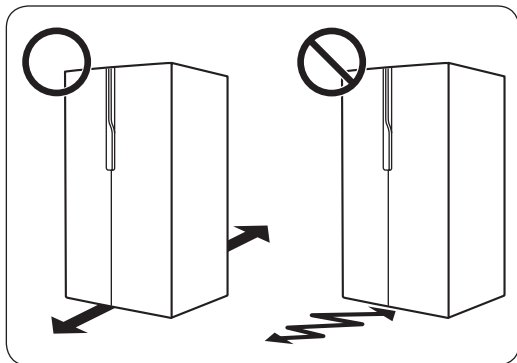


№	RS55K*	RS51K*
01	50 мм	50 мм
02	140°	165°
03	435 мм	435 мм
04	1546 мм	1625 мм
05	600 мм	600 мм
06	912 мм	912 мм
07	23 мм	23 мм
08	1163 мм	1163 мм
09	140°	140°

ЕСКЕРТПЕ

Жоғарыдағы кестеде берілген өлшемдер, өлшеу тәсіліне қарай өзгеруі мүмкін.

ҚАДАМ: 2 Еден



ЕСКЕРТПЕ

Тоңазытқышты өлшемі сәйкес келмей кіреберістен өткізе алмасаңыз, Орнату бөліміндегі Тоңазытқышты кіргізу үшін есікті алу тармағын қараңыз.

- Тоңазытқыш орнатылатын бет толық толтырылған тоңазытқышты көтере алуы керек.
- Еденді қорғау үшін тоңазытқыштың әр тірегінің астына үлкен картон төсеу керек.
- Тоңазытқышты тұрақты тұратын жеріне орнатқаннан кейін, еденді қорғау үшін, егер қажет болмаса орнынан қозғамаңыз. Жылжыту керек болса, жылжытатын жолға қалың қағаз немесе ескі кілем тәрізді зат төсеңіз.

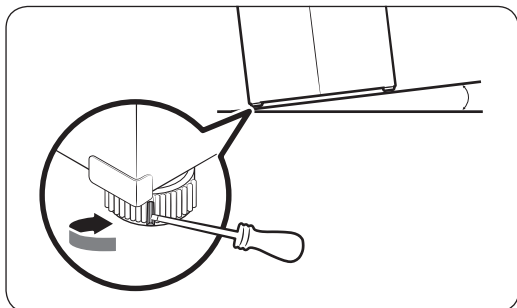
Орнату

ҚАДАМ: 3 Деңгейлеу тіректерін реттеңіз

⚠ АБАЙЛАҢЫЗ

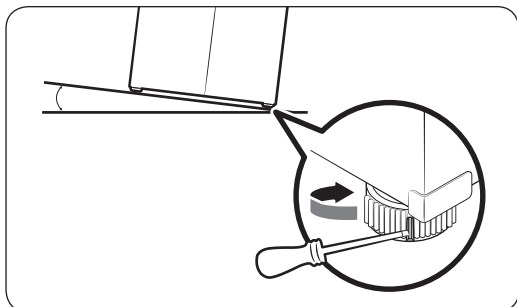
- Тоңазытқышты тегіс, қатты еденге қойып деңгейін реттеу керек. Бұлай істемегенде тоңазытқышқа зақым келуі немесе адам жарақат алуы мүмкін.
- Тоңазытқыштың деңгейін тоңазытқыш бос тұрған кезде реттеу керек. Тоңазытқыштың ішінде ешбір тағам жоқ екеніне көз жеткізіңіз.
- Қауіпсіз болу үшін алдыңғы тіректерін артқы тіректерден сәл биіктетіңіз.

Тоңазытқыштың деңгейін реттеу үшін, деңгейді реттеуге арналған арнайы бұрандасы (деңгейлегіші) бар алдыңғы тіректерін қолдануға болады. Деңгейді реттеу үшін жалпақ басты бұранда бұрағышты пайдаланыңыз.



Мұздатқыш жақтың биіктігін реттеу үшін:

Жалпақ ұшты бұранда бұрағышты мұздатқыш жақтағы алдыңғы тіректің деңгейлегішіне салыңыз. Биіктету үшін деңгейлегішті сағат тілінің бағытымен, төмендету үшін сағат тілінің бағытына қарсы бұраңыз.

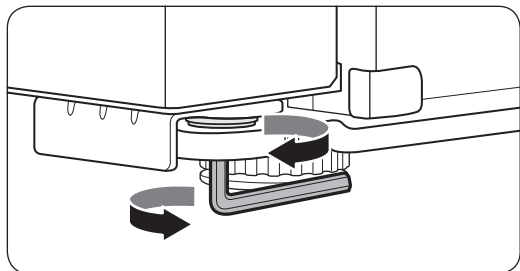
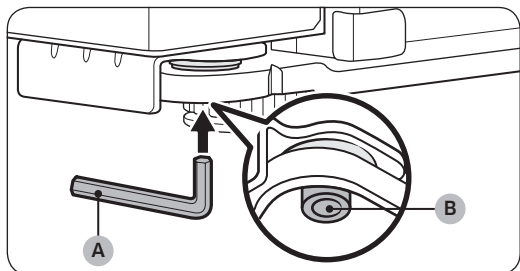


Тоңазытқыш жақтың биіктігін реттеу үшін:

Жалпақ ұшты бұранда бұрағышты тоңазытқыш жақтағы алдыңғы тіректің деңгейлегішіне салыңыз. Биіктету үшін деңгейлегішті сағат тілінің бағытымен, төмендету үшін сағат тілінің бағытына қарсы бұраңыз.

ҚАДАМ: 4 Есіктің биіктігін реттеңіз

Есіктің биіктігін астыңғы топсадағы биіктік гайкасымен реттеуге болады. RS51K* үлгілерінде тек тоңазытқыштың есігін ғана реттеуге болады.



1. Реттелетін есіктің төменгі жағындағы астыңғы топсаның **биіктік гайкасын (B)** реттеңіз. Содан кейін **гайка кілтін (A) биіктік гайкасына (B)** енгізіңіз.

2. Есіктің биіктігін реттеу үшін гайка кілтін пайдаланыңыз.

- Есікті биіктету үшін **биіктік гайкасын** сағат тілінің бағытымен бұраңыз.
- Есікті төмендету үшін **биіктік гайкасын** сағат тілінің бағытына қарсы бұраңыз.

Орнату

ҚАДАМ: 5 Су көзіне қосыңыз (қолжетімді үлгілерде ғана)

⚠ АБАЙЛАҢЫЗ

- Су жүйесіне қосу жұмысын білікті техник орындауға тиіс.
- Тоңазытқышыңыздың кепілдігіне су жүйесіне қосу кірмейді. Егер су жүйесіне қосу бөлшек сауда орталығы ұсынған бағаға кірмесе, су жүйесіне қосу ақысын өзіңіз төлейсіз.
- Samsung су жүйесіне қосу бойынша ешбір жауапкершілік көтермейді. Су ағып кетсе, су жүйесін орнатқан техникке хабарласыңыз.

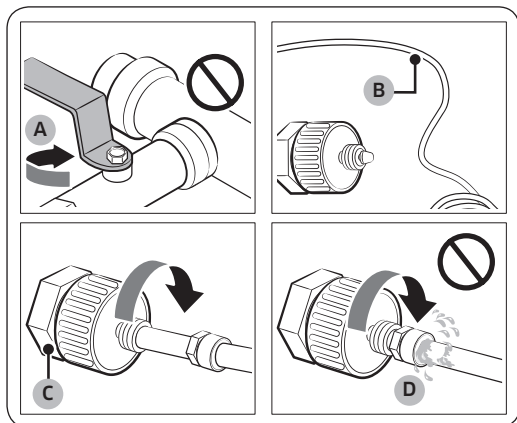
📖 ЕСКЕРТПЕ

Бұрыннан бар түтік жинағын қайта пайдаланбаңыз. Су жылыстап ағуы мүмкін. Тоңазытқышпен бірге берілген түтік жинағын пайдаланыңыз.

Суық су құбырын су сүзетін түтікке жалғау

⚠ АБАЙЛАҢЫЗ

- Су сүзетін түтіктің суық ауыз су құбырына қосылғанына көз жеткізіңіз. Ыстық су құбырына қосылса, тазалағыш дұрыс жұмыс істемеуі мүмкін.

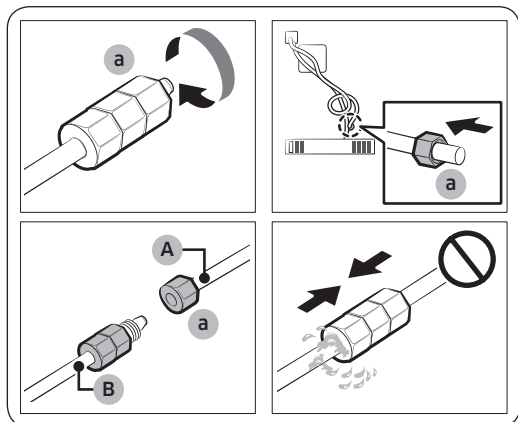


1. Суды негізгі су кранын (A) жабу арқылы тоқтатыңыз.
2. Суық ауыз су құбырының (B) орналасқан орнын табыңыз.
3. Су түтіктерін орнату нұсқауларын орындап, су түтігін (C) орнатыңыз. Бұл қадамды білікті техник ғана орындауға тиіс.
4. Жалғап болғаннан кейін судың негізгі кранын ашып, шамамен 3 литр су ағызыңыз. Бұл құбыр ішіндегі ластықты тазалау үшін қажет.

⚠ АБАЙЛАҢЫЗ

Су түтігінен ешбір су жылыстап ақпайтынына (D) көз жеткізіңіз.

Су сүзетін түтіккі су жүйесіне орнату үшін



1. Тоңазытқыштың су түтігіндегі **сығымдағыш гайканы (a)** босатып алыңыз да, су сүзетін түтікке салыңыз.
2. **Су сүзетін түтіккі (B)** және **су желісін (A)** қосу үшін **сығымдағыш гайканы (a)** қатайтыңыз.
3. Судың негізгі қранын ашып, су ағатын-ақпайтынын тексеріңіз.
4. Ешбір су ақпаса, тоңазытқышты пайдалану алдында су сүзетін жүйенің ішіндегі қоқыстарды тазалау үшін шамамен 3 литр су ағызыңыз.

Сумен жабдықтау жүйесін жөндеу үшін

⚠ АБАЙЛАҢЫЗ

- Тоңазытқышыңыздың кепілдігіне су жүйесіне қосу кірмейді. Егер су жүйесіне қосу бөлшек сауда орталығы ұсынған бағаға кірмесе, су жүйесіне қосу ақысын өзіңіз төлейсіз.
- Samsung су жүйесіне қосу бойынша ешбір жауапкершілік көтермейді. Су ағып кетсе, су жүйесін орнатқан техникке хабарласыңыз.
- Сумен жабдықтау жүйесін білікті маман жөндеуге тиіс. Су ақса жергілікті Samsung қызмет көрсету орталығына немесе су жүйесін орнатушыға хабарласыңыз.

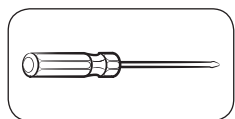
Орнату

ҚАДАМ: 6 Есікті тоңазытқышты кіргізу үшін алу

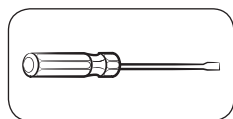
Тоңазытқышты өлшеміне қарай кіреберістен өткізе алмасаңыз, мына нұсқауларды орындаңыз:

Саймандар қажет (жинаққа кірмейді)

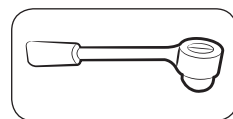
Бұл саймандар есіктерді алу үшін қажет.



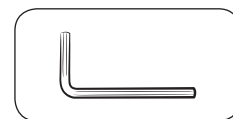
Philips бұранда
бұрағышы



Жалпақ ұшты бұранда
бұрағыш

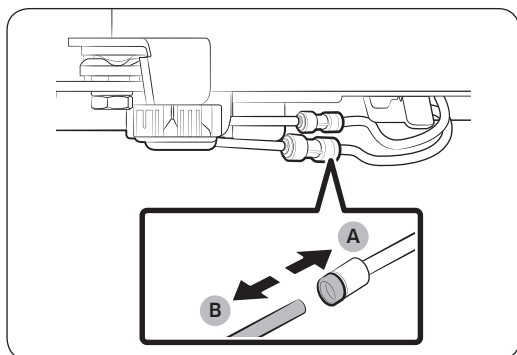
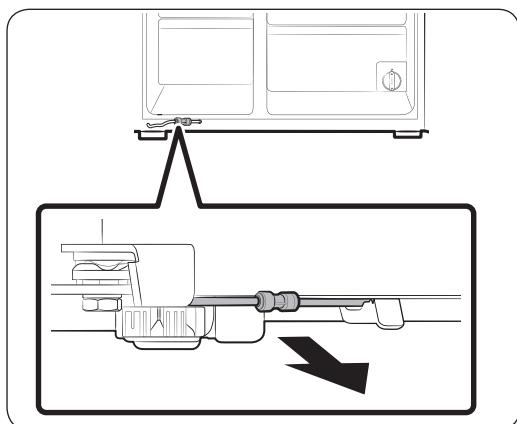


Қырлы кілт (10 мм,
8мм)



Әмбебап кілт (10 мм)

Су желісін ағытыңыз (қолжетімді үлгілерде ғана)



1. Тоңазытқыштың астыңғы артқы жағынан су түтігін алға қарай тартып шығарыңыз.

ⓘ ЕСКЕРТПЕ

Тоңазытқыштың су жүйесі - сумен жабдықтау көзіне қосылған су құбыры мен тоңазытқыштың су сүзетін түтіктерін өзара қосатын су айналымының жүйесі болып табылады.

2. Түтіктерді ағыту үшін **мөлдір жалғастырғышты (A)** басып ұстап тұрып, **су түтігін (B)** ағытыңыз.

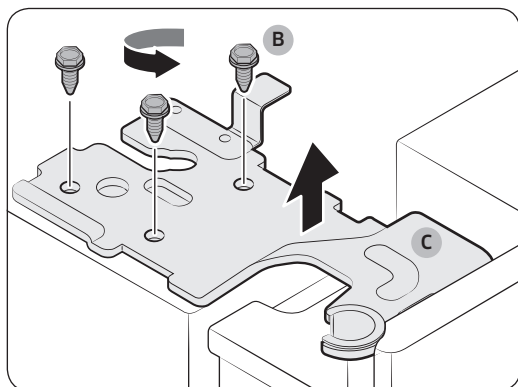
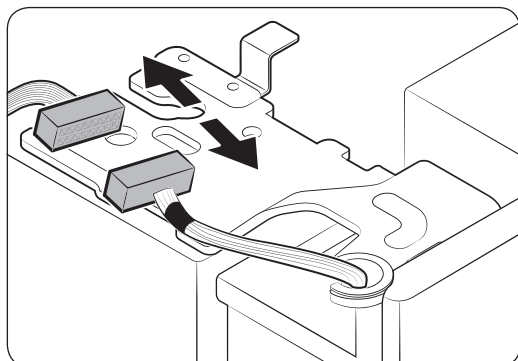
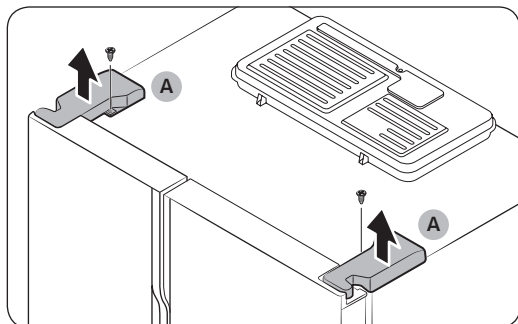
⚠ АБАЙЛАҢЫЗ

Жалғастырғышқа қатты салмақ салмаңыз. Сынып кетуі мүмкін.

Есіктерді ағытып алыңыз

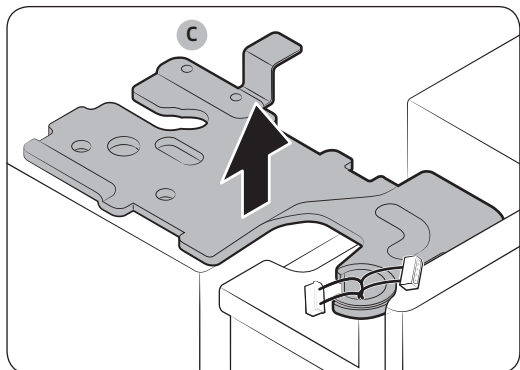
⚠ АБАЙЛАҢЫЗ

Бұл қадамдардың кез келгенінде есік құлап немесе аударылып кетіп, оған зақым келуі мүмкін. Оқыс жағдайға жол бермеу үшін осы қадамдарды орындау барысында өте сақ болыңыз.



1. Әр есіктің үстіңгі жағындағы **топса қақпақтарын (А)** ағыту үшін әмбебап бұранда бұрағышты пайдаланыңыз.
2. Топсаларды босату үшін есіктерді ашыңыз және топсаның қақпақтарын алыңыз. Қақпақтар алынғаннан кейін есіктерді жабыңыз.
3. Электр сымдарын ағытыңыз.
4. **Топса бұрандаларын (В)** сағат тілінің бағытына қарсы бұрап, **үстіңгі топсаны (С)** алыңыз. Есік құлап, жарақаттап кетпес үшін абай болыңыз.

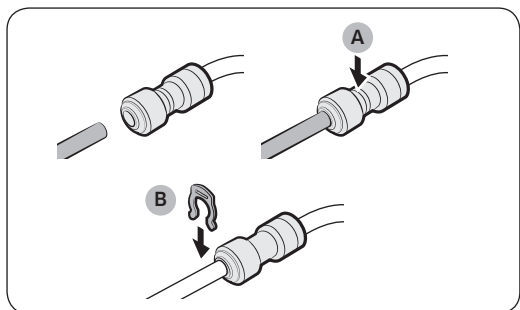
Орнату



5. Екі жақтың **үстіңгі топсаларын (С)** алыңыз.
6. Есіктерді баппен, бірінен кейін бірін жоғары көтеріңіз. Есік құлап немесе аударылып кетпеу үшін абай болыңыз.

Су түтіктерін қайта жалғаңыз (қолжетімді үлгілерде ғана)

Тоңазытқышты есіктен өткізгеннен кейін су түтіктерін қайта жалғап, жалғастырғышты қатайту үшін жинақпен бірге берілген (x2) қапсырмаларды пайдаланыңыз.



- A.** Мөлдір жалғастырғыштың ортасы
B. А қапсырмасы (1/4") (6,35 мм)

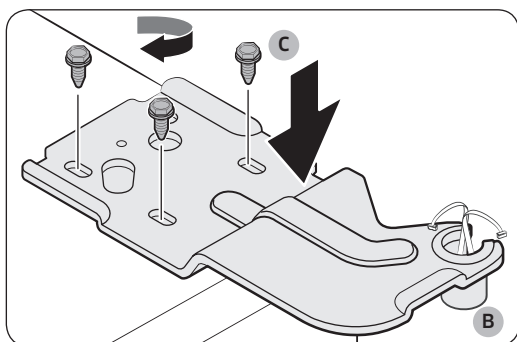
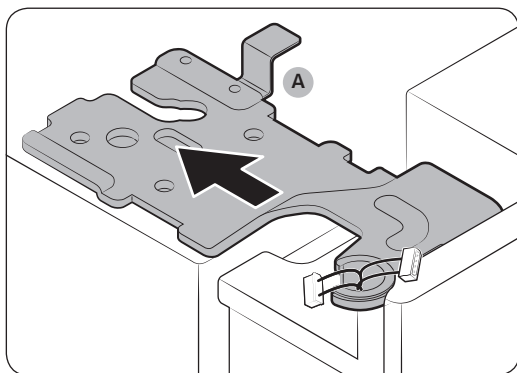
⚠ АБАЙЛАҢЫЗ

- Су түтіктерінің сәйкес келетін түстерге қосылғанына көз жеткізіңіз.
- Су ағуға жол бермеу үшін судың әр түтігін мөлдір жалғастырғыштың ортасына мықтап енгізіп, содан кейін қапсырмамен бекіту керек.

Есіктерді қайта салыңыз

⚠ АБАЙЛАҢЫЗ

- Есіктерді қайта салу алдында барлық электр қосылымдарының дұрыс қосылғанына көз жеткізіңіз.
- Мұздатқыштың есігін тоңазытқыштың есігін салмай тұрып орнату керек.

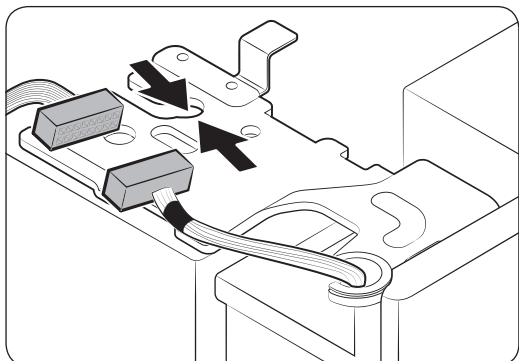


1. Мұздатқыштың есігін ұстап тұрып, тоңазытқыштың астыңғы жағындағы топсаға салыңыз.

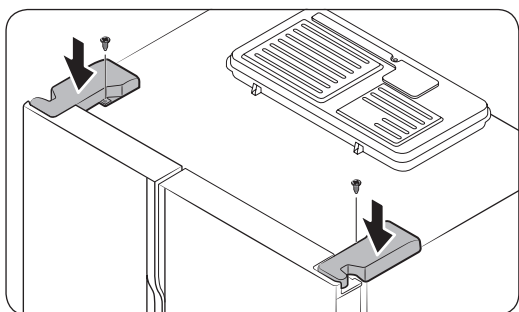
2. Үстіңгі жағындағы үстіңгі топсаны (А) топсаның ұясына салыңыз.

3. Үстіңгі топсаның білікшесін (В) топсаның саңылауына кіргізіңіз. Топсаның білікшесі барлық бұранда саңылаулары көрінетіндей түзу көрініп тұрғанына көз жеткізіңіз. Содан кейін топсаның бұрандаларын (С) сағат тілінің бағытымен қатайтыңыз.

Орнату



4. Электр сымдарын жалғаңыз.



5. Әуелі топса қақпақтарының алдыңғы жақтарын қаратып салып, содан кейін бұрандаларын қатайтыңыз. Бұл қадамда әмбебап бұранда бұрағышты пайдаланыңыз.

ҚАДАМ: 7 Бастапқы параметрлер

Келесі қадамдарды орындағаннан кейін, тоңазытқыш толық іске қосуға дайын.

1. Тоңазытқышты іске қосу үшін қуат сымын қабырғадағы розеткаға жалғаңыз.
2. Есікті ашыңыз да, ішкі жарық шамының жанатын-жанбайтынын тексеріңіз.
3. Температураны ең суық температураға қойып, шамамен бір сағат күтіңіз. Содан кейін, мұздатқыш шамалы салқындайды да, қозғалтқыш қалыпты жұмыс істейді.
4. Тоңазытқыш орнатылған температураға жеткенше күтіңіз. Енді тоңазытқыш пайдалануға дайын.

ҚАДАМ: 8 Соңғы тексеру

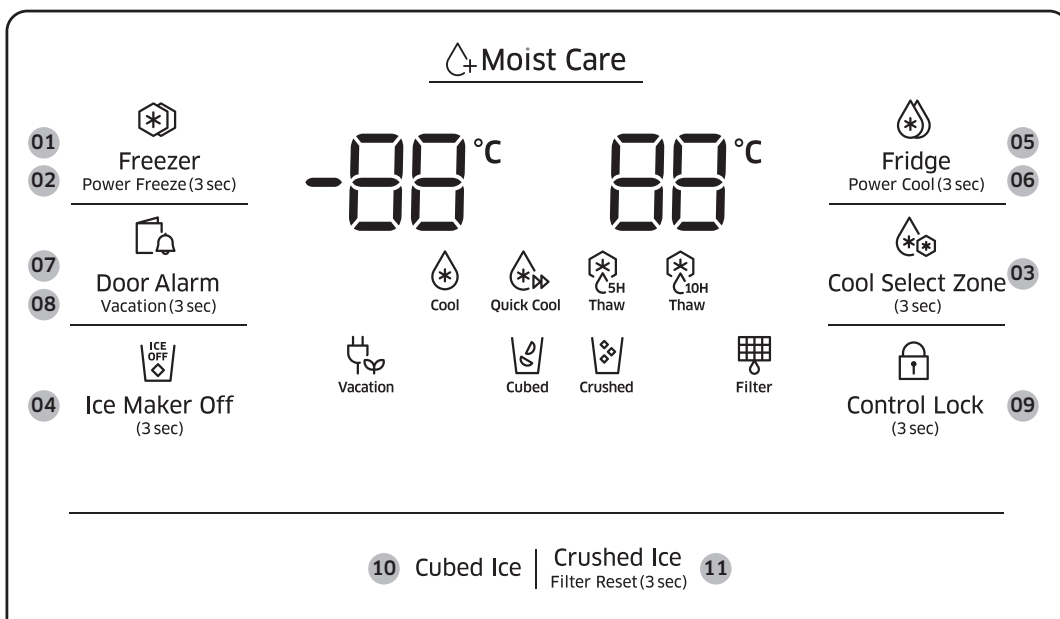
Орнатып болғаннан кейін келесіні тексеріңіз:

- Тоңазытқыштың электр көзіне қосылғанын және жерге дұрыс тұйықталғанын.
- Тоңазытқыштың қабырғадан немесе шкафтан жеткілікті қашықтықта, тегіс, орнықты жерге қойылғанын.
- Тоңазытқыштың орнықты екенін және еденге орнықты қойылғанын.
- Есіктің еркін ашылып-жабылатынын және есік ашылғанда ішкі жарық шамының автоматты түрде жанатынын.

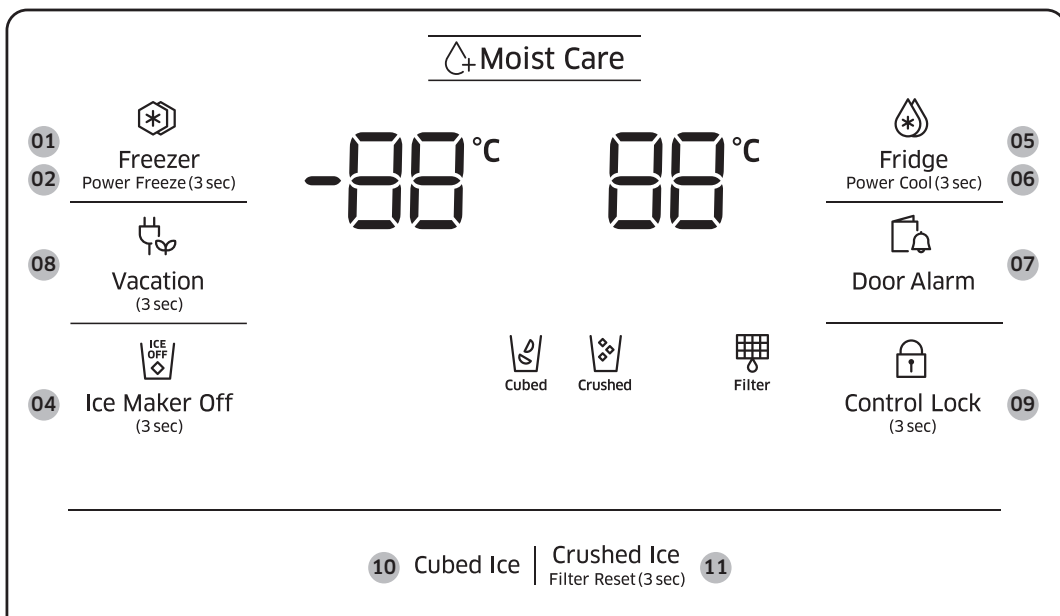
Іске пайдалану

Функция панелі

А түрі

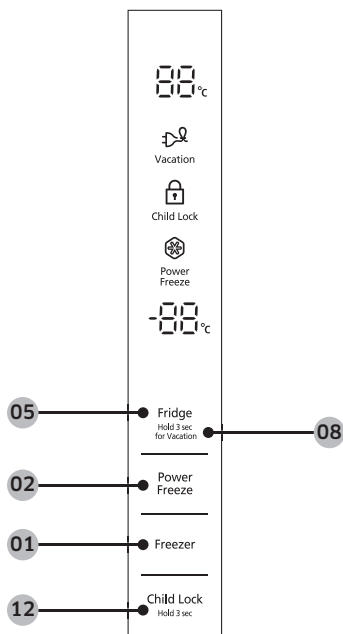


В түрі



Іске пайдалану

С түрі



- | | |
|--|--|
| 01 Freezer (Мұздатқыш) | 02 Power Freeze (Қарқынды мұздату) |
| 03 Cool Select Zone (Салқын аумақ) * | 04 Ice Maker Off (Мұз жасағыш сөндіру) |
| 05 Fridge (Тоңазытқыш) | 06 Power Cool (Қарқынды салқындату) |
| 07 Door Alarm (Есіктің сигналы) | 08 Vacation (Демалыс) |
| 09 Control Lock (Басқару панелінің бекітпесі) | 10 Cubed Ice (Мұз текшесі) |
| 11 Crushed Ice / Filter Reset (Ұсақталған мұз текшесі / Сүзгіні бастапқы қалпына қою) | 12 Child Lock (Бала қауіпсіздігінің бекітпесі) ** |

* А түріндегі үлгілер ғана

** С түріндегі үлгілер ғана

01 Мұздатқыш

Freezer (Мұздатқыш)	Мұздатқыштың мұздату температурасын қолмен реттеуге болады. Температура жолағын шарлау үшін Freezer (Мұздатқыш) түймесін басып, RS51* үшін -23 °C және -15 °C аралығындағы не RS55* үшін -23 °C және -14 °C аралығындағы қажетті температураны таңдаңыз.
----------------------------	---

02 Қарқынды мұздату (3 секунд)

Power Freeze (Қарқынды мұздату)	<p>Power Freeze (Қарқынды мұздату) функциясы желдеткішті ең үлкен жылдамдыққа қойып, мұздатуды тездетеді. Мұздатқыш бірнеше сағат ең үлкен жылдамдықта жұмыс істеп тұрады да, содан кейін алдыңғы температураға қайтады.</p> <ul style="list-style-type: none">• Power Freeze (Қарқынды мұздату) функциясын қосу үшін Power Freeze (Қарқынды мұздату) түймесін басыңыз. Диспенсер орнатылған үлгілерде түймені 3 секунд басып тұрыңыз. Тиісті индикатор (❄️) жанады да, тоңазытқыш мұздату үдерісін жеделдетеді.• Сөндіру үшін Power Freeze (Қарқынды мұздату) түймесін қайта басыңыз. Диспенсер орнатылған үлгілерде түймені 3 секунд басып тұрыңыз. Индикатор сөнеді де, мұздатқыш алдыңғы температура параметріне оралады.• Көп мөлшердегі тағамды мұздату үшін, тағамды мұздатқышқа салу алдында, Power Freeze (Қарқынды мұздату) функциясын кемінде 24 сағат қосыңыз. <p>❗ ЕСКЕРТПЕ</p> <p>Power Freeze (Қарқынды мұздату) функциясын қолданғанда, пайдаланылатын қуат мөлшері артады. Функцияны пайдаланғыңыз келмесе, сөндіріңіз де, алдыңғы температураға қайтарыңыз.</p>
--	--

Іске пайдалану

03 Салқын аумақ (3 секунд)

Cool Select Zone (Салқын аумақ) функциясының көмегімен тоңазытқыштың астыңғы оң жағындағы Салқын аумақ бөлігінде орналасқан тағамдарды реттеп орналастыруға болады. **Cool Select Zone (Салқын аумақ)** түймесін 3 секунд басып ұстап тұрыңыз да, содан кейін режимдерді шарлаңыз. Қажетті режимді таңдаған кезде түймені босатыңыз. Төмендегі 3 режимге қол жетімді:

Thaw (Жібіту)	Thaw (Жібіту) параметрін мұздатылған тағамды 5- немесе 10 сағаттық параметрмен жібіту үшін таңдаңыз. <ul style="list-style-type: none">Жібіту уақытын тағамның өлшемі мен қалыңдығына қарай қысқартуға немесе ұзартуға болады.Жібіту функциясын бастау алдында Салқын аумақтағы жібіп кетпеуге тиіс тағамдарды алыңыз.
Quick Cool (Жылдам салқындату)	Quick Cool (Жылдам салқындату) параметрін 1-3 қалбырдағы сусындарды бір сағаттың ішінде жылдам салқындату үшін таңдаңыз.
Cool (Салқын)	Салқын аумақ бөлігіне мұздатқыштағы температураны орнату үшін Cool (Салқын) түймесін басыңыз. Бұл жалпы мақсатта қолданылатын су, балшырын, сусын және сыра тәрізді тағамдарды сақтау үшін тиімді.

📖 ЕСКЕРТПЕ

- Кез келген таңдалған режимнен бас тарту үшін **Cool Select Zone (Салқын аумақ)** түймесін басыңыз.
- Таңдалған режим аяқталған кезде Салқын аумақ **Cool (Салқын)** режиміне қайтарылады.

📖 ЕСКЕРТПЕ

Түйме іске қосылмаса, түйменің бұғаттаулы емес екеніне көз жеткізіңіз. **Control Lock (Басқару панелінің бекітпесі)** түймесін, бекітпе белгісі сөнгенше 3 секундтан астам басыңыз. Содан кейін, режимді ауыстыру үшін **Cool Select Zone (Салқын аумақ)** түймесін 3 секундтан астам басыңыз.

04 Мұз жасағышты сөндіру (3 секунд)

Ice Maker Off (Мұз жасағышты сөндіру)	Мұз жасау функциясын сөндіру үшін 3 секунд басып ұстап тұрыңыз. Бұл режимде түймені басып тұрсаңыз да, мұз жасау сөнеді. Ice Maker Off (Мұз жасағышты сөндіру) режимі мұз тұтқасын (тұтқада "ICE" (МҰЗ) жазуы жазылған) 5 секундтан астам басып тұрса сөнетінін ескеріңіз.
--	--

05 Тоңазытқыш

Fridge (Тоңазытқыш) түймесін тоңазытқыш температурасын орнату немесе Power Cool (Қарқынды салқындату) функциясын қосу/сөндіру үшін пайдалануға болады.

Fridge (Тоңазытқыш)	Тоңазытқыш үшін салқындату температурасын қолдан реттеуге болады. Температура жолағын шарлау және 1 °C және 7 °C аралығындағы қажетті температураны таңдау үшін Fridge (Тоңазытқыш) түймесін баса беріңіз.
----------------------------	---

06 Қарқынды салқындату (3 секунд)

Power Cool (Қарқынды салқындату)	Power Cool (Қарқынды салқындату) функциясы желдеткішті ең үлкен жылдамдыққа қойып, салқындатуды тездетеді. Бұл жылдам бұзылатын тағамдарды немесе есікті біраз уақыт ашық қалдырғаннан кейін тағамдарды жылдам салқындату үшін пайдалы функция. Тоңазытқыш бірнеше сағат ең үлкен жылдамдықта жұмыс істеп тұрады да, содан кейін алдыңғы температураға қайтады. Fridge (Тоңазытқыш) түймесін басып 3 секунд ұстап тұрыңыз.
---	--

ЕСКЕРТПЕ

Панельдегі температураны өзгерткенде, панельде орнатқан температураға жеткенге дейін тоңазытқыштың ішіндегі ағымдық температура көрсетіледі. Содан кейін, панельде орнатқан жаңа температура көрсетіледі. Тоңазытқыш жаңа температураға жеткенше біраз уақыт қажет. Бұл қалыпты жағдай. Осы уақытта, температураны қайта орнатудың қажеті жоқ.

07 Есіктің сигналы

Door Alarm (Есіктің сигналы)	Сигналды ескерту беретін етіп орнатуға болады. Есік 2 минуттан артық ашық қалса, сигнал естіледі де, ескерту индикаторы қатар жыпылықтайды. Зауыттан сигнал қосулы күйде келеді. Сигналды сөндіру үшін Door Alarm (Есіктің сигналы) түймесін басыңыз. Қосу үшін Door Alarm (Есіктің сигналы) түймесін қайта басыңыз.
-------------------------------------	--

Іске пайдалану

08 Демалыс

Vacation (Демалыс)	<p>Демалысқа немесе іс-сапарға бара жатсаңыз немесе тоңазытқышты ұзақ уақыт пайдаланғыңыз келмесе, vacation (демалыс) режимін қолданыңыз. Тоңазытқышты сөндіріп, тиісті индикаторды (🔒) қосулы қалпы қалдыру үшін Vacation (Демалыс) түймесін басыңыз.</p> <p>ЕСКЕРТПЕ</p> <ul style="list-style-type: none">• Тоңазытқыш бөлікті босатып, есіктің жабық тұрғанын тексеруді қатаң түрде ұсынамыз.• Мұз сауытының бос екенін тексеріңіз.
---------------------------	--

09 Басқару панелінің бекітпесі (3 секунд)

Control Lock (Басқару панелінің бекітпесі)	<p>Байқаусызда қосып қоюға жол бермеу үшін Басқару панелінің бекітпесі түймесін 3 секунд басып ұстап тұрыңыз. Басқару құралдарының барлығы (🔒) индикаторы қосулы тұрғанда сөнеді.</p> <p>Сөндіру үшін тағы 3 секунд басып ұстап тұрыңыз. Басқару құралдары әдеттегідей қосылып тұрады.</p>
---	---


10 Мұз текшесі

Cubed Ice (Мұз текшесі)	<p>Мұз түрін таңдауға болады.</p> <p>Мұз текшесін алу үшін Cubed Ice (Мұз текшесі) түймесін басыңыз. Тиісті индикатор жанады.</p>
--------------------------------	--

11 Ұсақталған мұз текшесі / Сүзгіні бастапқы қалпына қою (3 секунд)

Crushed Ice (Ұсақталған мұз текшесі)	Мұз түрін таңдауға болады. Ұсақталған мұз текшесін алу үшін Crushed Ice (Ұсақталған мұз текшесі) түймесін басыңыз. Тиісті индикатор жанады.
Filter Reset (Сүзгіні бастапқы қалпына қою)	Бастапқы су сүзгісін шамамен 6 ай пайдаланғаннан кейін (шамамен 1200 л), сүзгінің индикаторы қызыл түспен жыпылықтап, сүзгіні ауыстыру керек екенін ескертеді. Мұндай жағдайда сүзгіні ауыстырып, Crushed Ice (Ұсақталған мұз текшесі) түймесін 3 секунд басыңыз. Сүзгінің қолданыс уақыты бастапқы қалпына қойылады және сүзгінің индикаторы сөнеді. ⓘ ЕСКЕРТПЕ <ul style="list-style-type: none">• Кейбір өңірлердің суында әк өте көп мөлшерде болады. Бұл сүзгінің қолданыс уақытын қысқартуы мүмкін. Мұндай жерлерде, су сүзгісін жоғарыда көрсетілгеннен жиі ауыстыру керек.• Егер су дұрыс ақпай жатса, су сүзгісін ауыстырыңыз, себебі су сүзгісі бітелген уақытта су дұрыс ақпайды.

12 Бала қауіпсіздігінің бекітпесі (3 секунд)

Child Lock (Бала қауіпсіздігінің бекітпесі)	Байқаусызда қосып қоюға жол бермеу үшін Child Lock (Бала қауіпсіздігінің бекітпесі) түймесін 3 секунд басыңыз. Басқару құралдарының барлығы () индикаторы қосулы тұрғанда сөнеді. Сөндіру үшін тағы 3 секунд басып ұстап тұрыңыз. Басқару құралдары әдеттегідей қосылып тұрады.
--	--

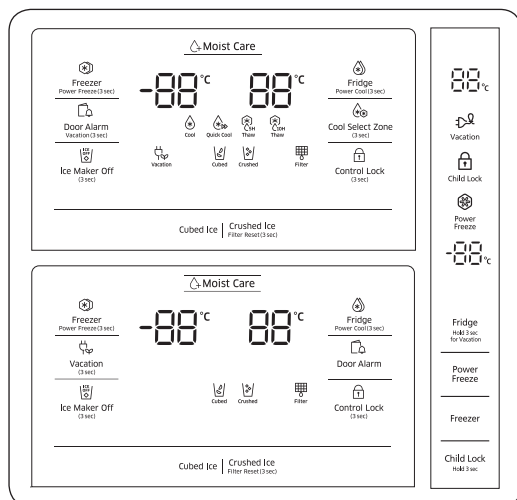
Дисплей сөндірулі

Пайдаланылатын қуат мөлшерін үнемдеу үшін есік жабық тұрған кезде біраз уақыт ешбір түйме немесе тұтқалар басылмаса, дисплей автоматты түрде сөнеді. Басқару құралдарының кез келгенін немесе тұтқаны бассаңыз, дисплей қайта дереу іске қосылады.

Іске пайдалану

Температура параметрлері

Жұмыс тиімді болу үшін мұздатқыш (RS51*) үшін -19 °C, (RS55*) үшін -20 °C және тоңазытқыш үшін 3 °C температура орнатуды ұсынамыз.



Мұздатқыш

Мұздатқыштың температурасын RS51* үшін -23 °C және -15 °C, RS55* үшін -23 °C және -14 °C градусқа қоюға болады.

Температураны өзгерту үшін **Freezer (Мұздатқыш)** түймесін қажетті температура таңдалғанша басыңыз. Температура 1 қадам бірлігімен өзгереді.

- RS51* үшін ұсынылатын параметр -19 °C, RS55* үшін ұсынылатын параметр -20 °C.

ЕСКЕРТПЕ

Балмұздақ -15 °C градуста еруі мүмкін.

Тоңазытқыш

Тоңазытқыштың температурасын 1 °C және 7 °C аралығына реттеуге болады.

Температураны өзгерту үшін **Fridge (Тоңазытқыш)** түймесін қажетті температура таңдалғанша басыңыз. Температура 1 қадам бірлігімен өзгереді.

- Ұсынылады: 3 °C

Есікті өте жиі ашқанда немесе тоңазытқышқа көп мөлшерде тағам салғанда, мұздатқыштың немесе тоңазытқыштың температурасы жоғарылауы мүмкін. Бұндай жағдайда температура дисплейі тоңазытқыш көрсетілген температура параметрлеріне оралғанша жыпылықтайды.

ЕСКЕРТПЕ

Жыпылықтау тоқтамаса, қуат сымын ағытып, тоңазытқышты 10 минуттан кейін қайта іске қосыңыз.

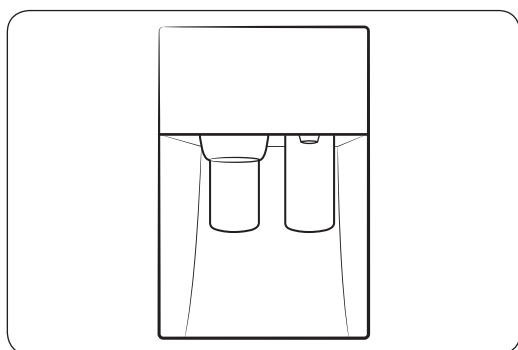
Арнайы функциялар

Тоңазытқыш пайдаланушының қажетіне жаратуға арналған, пайдаланушыға арналған құралдардан тұрады.

Су сауыты (қол жетімді үлгілерде ғана)

Су сауытын қолдану арқылы тоңазытқыштың есігін ашпай-ақ, салқын су құйып алуға болады.

Диспенсердің екі тұтқасы бар: сол жақ тұтқасы мұзға және оң жақ тұтқасы суға арналған.



Мұз жасағыш қосулы тұрғанда,

1. Су құятын стаканды сол жақ тұтқаға қойып, оны басыңыз. Диспенсерден мұз үлестіріледі.
2. Су құятын стаканды оң жақ тұтқаға қойып, оны басыңыз. Диспенсерден су үлестіріледі.

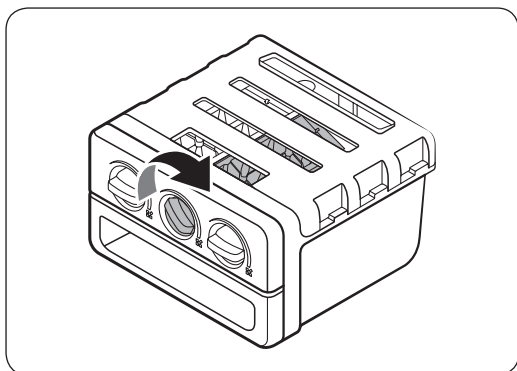
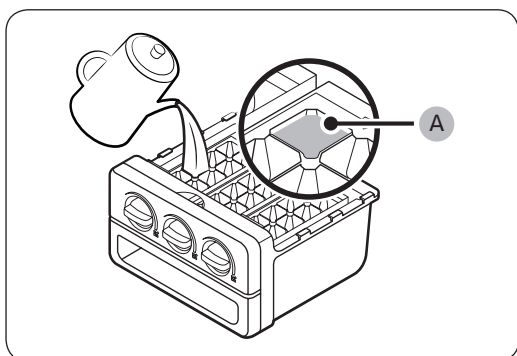
ЕСКЕРТПЕ

- Диспенсер үлестіріп болғаннан кейін, су шашырамас үшін стаканды алардан бұрын 2 секунд күтіңіз.
- Диспенсер тұтқасын шамамен 1 минут басып тұрсаңыз, диспенсер үлестіруін тоқтатады. Көбірек су алу үшін тұтқаны босатып, содан кейін қайта итеріңіз.
- Су алып жатқанда шашырап кетпеу үшін стаканның диспенсерге дұрыс қойылғанына көз жеткізіңіз.
- Су диспенсерін 2-3 күн пайдаланбасаңыз, алынған судан біртүрлі иіс шығуы немесе дәм сезілуі мүмкін. Бұл жүйенің ақауы емес. Бастапқы 1-2 стакан суды төгіп тастаңыз.

Іске пайдалану

Мұз жасау (қол жетімді үлгілерде ғана)

Майысқақ мұз жасағыш



1. Мұздатқыштың есігін ашыңыз да, мұз науасын сырғытып шығарыңыз.
2. Науаның ішкі артқы жағында көрсетілген **макс. деңгейіне (А)** жеткенше су құйыңыз.
3. Науаны қайта орнына сырғытып енгізіңіз.

ЕСКЕРТПЕ

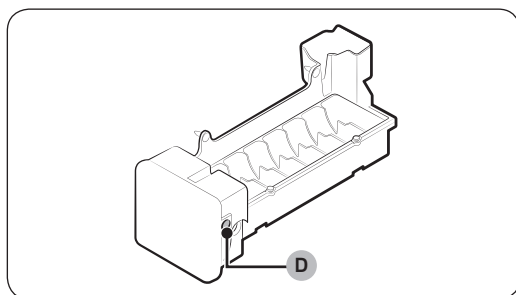
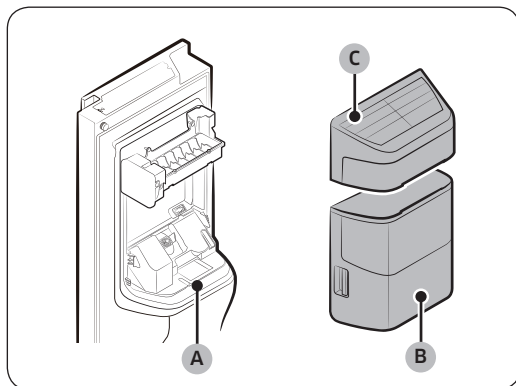
- Мұз жасайтын уақыт температура параметрлеріне байланысты.
- Мұз текшелерін сақтайтын сауыттың мұз науасының астында тұрғанына көз жеткізіңіз.
- Мұз текшелерін үлестіру үшін сауыттың тұтқасын оңға бұрап, мұз текшелерінің жартысын сауытқа салыңыз. Содан кейін, қалған жартысын төгу үшін солға қарай бұраңыз.
- Сауытты сәл майыстырып, алға қарай тартып орнынан алыңыз.

АБАЙЛАҢЫЗ

Мұз жасағыш минералды немесе ауыз судан ғана мұз текшелерін қатыруға арналған. Мұз науасына минералды су мен ауыз судан басқа ешбір сұйықтық құймаңыз.

Автоматты мұз жасағыш

Бұл тоңазытқыш сүзгіден өткізілген судан жасалған мұз текшелерін немесе ұсақталған мұздарды рахаттана пайдалану үшін автоматты мұз жасағышпен жабдықталған.



Диспенсерден мұз берілмесе, мұз жасағыштың мұзды дұрыс жасап тұрғанына көз жеткізіңіз.

Мұз жасағышты тексеру үшін

1. **Мұз себетін (B)** екі қолыңызбен еппен ұстап тұрып, **мұз науасынан (A)** алыңыз.
2. Мұз себетіндегі мұз мөлшерінің дұрыс екеніне көз жеткізіңіз.
3. Содан кейін **мұз себетінің қақпағын (C)** ұстап тұрып, шамалы көтеріп барып алыңыз.
4. Мұз жасағыштың бүйіріндегі **Сынақ (D)** түймесін басыңыз. Түймені басқан кезде сигнал (дин-дон) естіледі.
5. Мұз жасағыш дұрыс жұмыс істеп тұрса, тағы сигнал естіледі.

ⓘ ЕСКЕРТПЕ

Бұл белгі жалғасса, су желісін орнатушыға немесе жергілікті Samsung қызмет көрсету орталығына хабарласыңыз.

⚠ АУДАРЫҢЫЗ

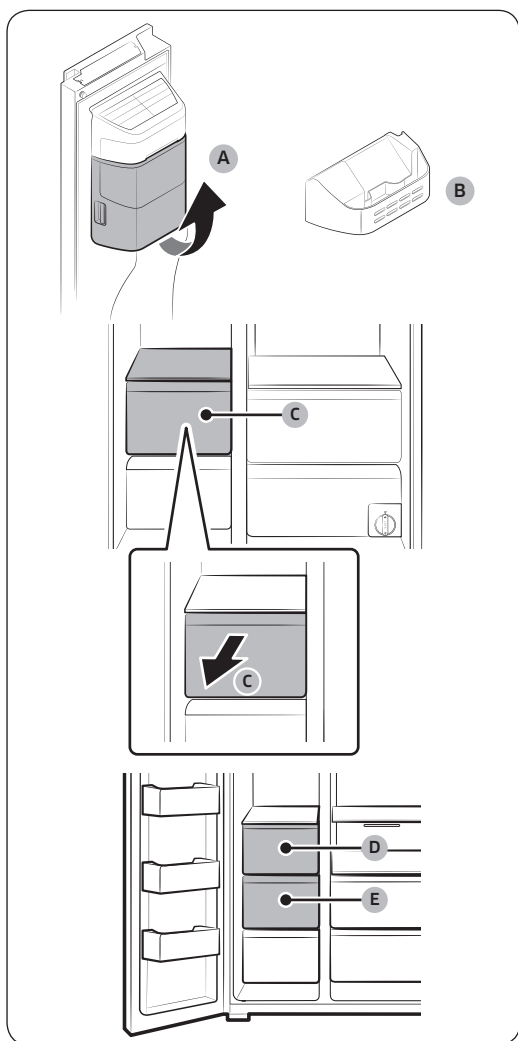
- Науа мұзға немесе суға толы тұрса, түймені үздіксіз баспаңыз. Су төгілуі немесе мұз кептелуі мүмкін.
- Ток сөніп қалғаннан кейін тоңазытқыш қайта тоққа қосылған кезде, мұз себетінде еріген мұз бен кептелген мұз текшелері тұруы және бұл жүйенің дұрыс жұмыс істемеуіне әкелуі мүмкін. Мұндай жағдайға жол бермеу үшін тоңазытқышты пайдалану алдында мұз себетін босатыңыз.
- Мұз себетін құлатып алмау үшін, мұз себетін алғанда немесе қайта салғанда екі қолыңызбен ұстаңыз.
- Балаларға мұз себетіне немесе мұз диспенсеріне тартылуға немесе олармен ойнауға жол бермеңіз. Балалар бір жерлерін ауыртып алуы мүмкін.
- Диспенсер саңылауына немесе мұз науасына саусақтарыңызды немесе басқа заттарды салмаңыз. Себебі, адамды жарақаттауы немесе мүлікке зақым келтіруі мүмкін.

Іске пайдалану

ЕСКЕРТПЕ

- Мұз себетін алсаңыз, Мұз жасағыш сөндірулі ($\frac{OFF}{ON}$) индикаторы жыпылықтайды.
- Мұз сауытын алғанда, тоңазытқыштың термо және механикалық қасиеттеріне әсер етпейді.
- Мұздатқыштың мұздату нұсқаулығындағы көрсетілген көлемі, мұз жасағышты, тісбасар сауытын және үстіңгі тартпаны алған кезде есептеліп берілген.

Сақтау орнын кеңейту үшін (қолжетімді үлгілерге ғана қатысты)

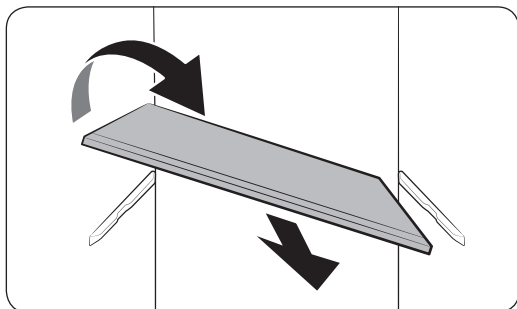
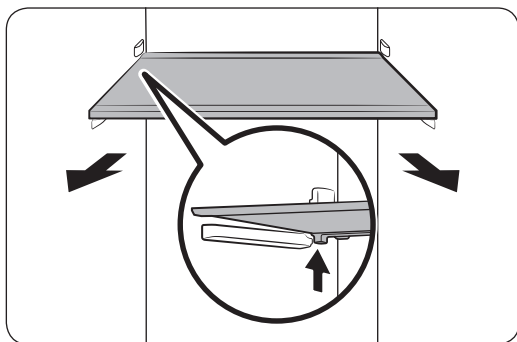


Мұз жасағышты қолданбасаңыз және көбірек орын қажет болса, **мұз себетін (A)** алыңыз. Содан кейін **мұздатқыштың бағыттағышын (B)** мұз себетінің орнына кіргізіңіз. Көбірек орын босату үшін RS51* үлгілерінде **үстіңгі тартпаны (C)** алыңыз немесе RS55* үлгілерінде **үстіңгі тартпа (D)** мен **(E)** екеуін қатар алыңыз.

Күтім көрсету

Күтіп ұстау

Сөрелер (тоңазытқыш/мұздатқыш)



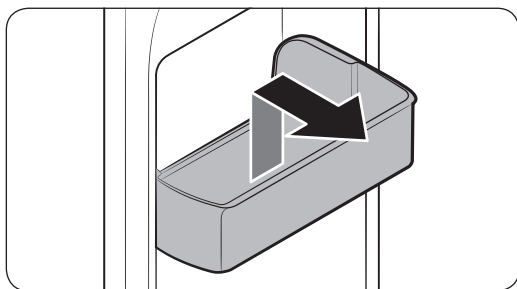
- Сөрені алу үшін тиісті есікті шегіне дейін ашыңыз.
- Әуелі сөрені бұғатынан босатып алу керек. Сөренің алдыңғы шетін ұстап тұрып, сөренің алдыңғы жарты бөлігін бұғатынын босату үшін баппен көтеріп, содан кейін екі қолыңызбен ұстап тұрып тартып шығарыңыз.

- Есік шегіне дейін ашылмаса, сөрені алға қарай жартылай сырғытып шығарып, аударып алыңыз.

⚠ АБАЙЛАҢЫЗ

- Сөрені дұрыс салу керек. Төмен қаратып салмаңыз.
- Шыны сауыттар шыны сөрелердің бетін сызып кетуі мүмкін.

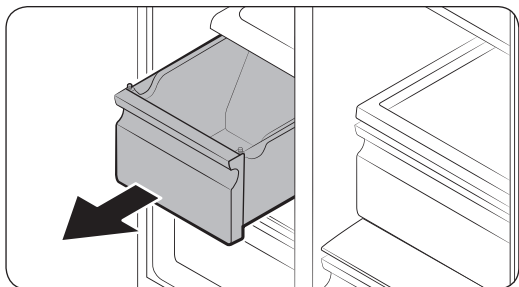
Есік сауыты



Есіктің сауытын алу үшін сауыптың алдыңғы жақтарын ұстап тұрып, баппен көтеріп алыңыз.

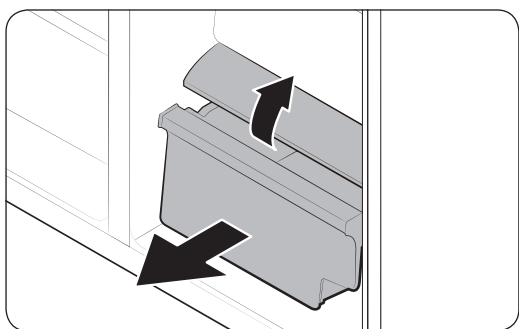
Күтім көрсету

Тартпалар



Тартпаның алдыңғы жағын баппен көтеріп, сырғытып шығарыңыз.

Көкөніс сауыты / Құрғақ зат сауыты



Тоңазытқыштан көкөніс сауытын немесе мұздатқыштан құрғақ зат сауытын алу үшін

1. Өуелі айналасындағы әр түрлі мақсатта пайдалануға арналған сауыттарды қажетіне қарай алыңыз.

Тазалау

Ішкі және сыртқы жағы

ЕСКЕРТУ

- Тазалау үшін бензол, сұйылтқыш немесе Clorox™ тәрізді үй/машина тазалағыш затты пайдаланбаңыз. Бұлар тоңазытқыштың беткі қаптамасын бүлдіруі және өрт шығаруы мүмкін.
- Тоңазытқыштың бетіне суды тура шашпаңыз. Электр тогы соғуы мүмкін.
- Диспенсер тесігіне саусақтарыңызды немесе басқа заттарды сұқпаңыз.

Қуат ашасының ағытпаларынан және түйіспелерден шаң немесе су тәрізді бөгде заттардың барлығын тазалау үшін құрғақ шүберекті пайдаланыңыз.

1. Қуат сымын ағытыңыз.
2. Тоңазытқыштың ішкі және сыртқы бетін тазалау үшін дымқыл, жұмсақ, мамығы жоқ шүберекті немесе қағаз сүлгіні пайдаланыңыз.
3. Болғаннан кейін құрғақ шүберекпен не қағаз сүлгімен мұқият құрғатыңыз.
4. Қуат сымын қосыңыз.

Күтім көрсету

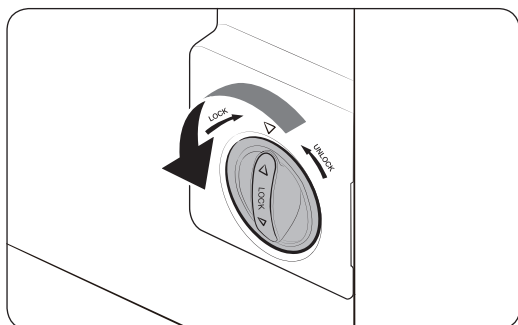
Ауыстыру

Су сүзгісі (қолжетімді үлгілерде ғана)

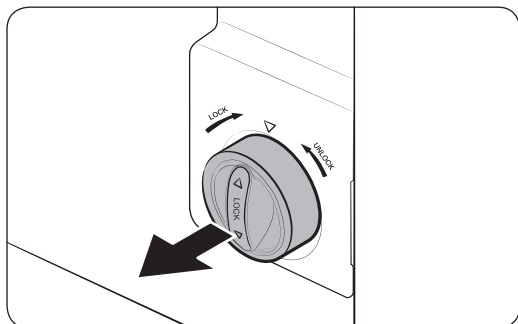
⚠ ЕСКЕРТУ

- Үшінші тарап жасаған су сүзгілерін пайдаланбаңыз. Samsung тарапынан берілген немесе рұқсат етілген сүзгілерді ғана қолданыңыз.
- Рұқсат етілмеген сүзгілерді пайдаланса, су ағуы және тоңазытқышты зақымдауы, электр тоғы соғуға себеп болуы мүмкін. Samsung үшінші тарап жасаған су сүзгілерін қолдану салдарынан болған зақым үшін ешбір жауапкершілік көтермейді.

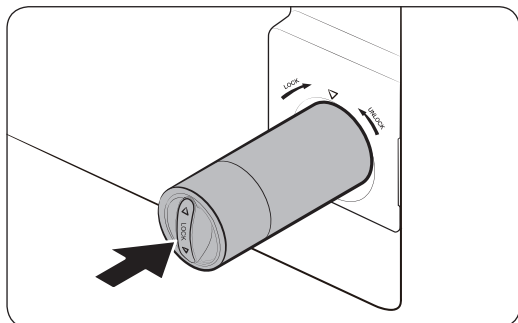
Су сүзгісін ауыстыратын уақыт болғанда, сүзгі индикаторы (⌘) осыны ескерту үшін қызыл түске өзгереді.



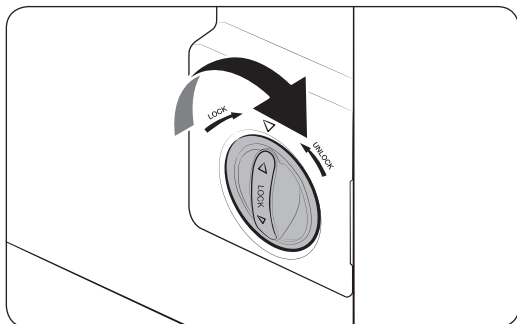
1. Сүзгі картриджін сағат тілінің бағытына қарсы 90 градусқа бұраңыз. Сүзгі картриджі ағытылады.




2. Картриджді тартып шығарыңыз.



3. Жаңа сүзгі картриджін салыңыз. Samsung тарапынан берілген немесе рұқсат етілген сүзгілерді ғана қолданыңыз.



4. Картридж түймешесін бекіту үшін сағат тілінің бағытымен бұраңыз.
5. Сүзгіні қолдану интервалын қайта орнату үшін **Filter Reset (Сүзгіні бастапқы қалпына қою)** түймесін 3 секунд басып тұрыңыз. Сүзгі индикаторы () сөнеді.
6. Ауыстырып болғаннан кейін, су түтігіндегі қоқыстарды шаю үшін 4 литр су ағызыңыз.

ЕСКЕРТПЕ

- Жаңадан орнатылған сүзгі су диспенсерінен су ытқып кетуге себеп болуы мүмкін. Бұл су желісіне ауаның кіріп кетуіне байланысты.
- Ауыстыру кезінде тоңазытқыштан еденге су тамшылап кетуі мүмкін. Бұндай жағдайда құрғақ шүберекпен сүртіңіз.

Су сүзудің кері осмос жүйесі

Су құбырынан кері осмос су сүзу жүйесіне келетін судың қысымы 35 psi және 120 psi (241 кПа және 827 кПа) болуға тиісті.

Кері осмос су сүзу жүйесінен тоңазытқыштың суық су түтігіне баратын судың қысымы кемінде 40 psi (276 кПа) болуға тиіс. Судың қысымы көрсетілген деңгейден төмен болса:

- Кері осмос жүйесіндегі шөгінді сүзгісінің бітеліп қалмағанын тексеріңіз. Қажет болса сүзгіні ауыстырыңыз.
- Кері осмос жүйесіндегі су сауытын суға толтырыңыз.
- Егер тоңазытқыштың су сүзгісі бар болса, кері осмос жүйесімен қатар пайдаланған кезде, судың қысымын одан сайын төмендетуі мүмкін. Су сүзгісін алыңыз.

Ақпарат алу немесе сервис үшін уәкілетті сантехникке хабарласыңыз.

Жаңа сүзгі тапсыру

Жаңа су сүзгісін сатып алу үшін жергілікті Samsung қызмет көрсету орталығына хабарласыңыз.

Шамдар

Шамдарды пайдаланушы жөндеуге келмейді. Тоңазытқыштың шамын ауыстыру үшін жергілікті Samsung қызмет көрсету орталығына хабарласыңыз.

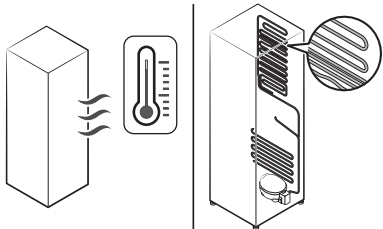
Ақаулықты түзету

Қызмет көрсету орталығына қоңырау шалу алдында төмендегі тексерілетін мәселелерді тексеріңіз. Қалыпты жағдайға қатысты жасалған қызмет көрсету жөніндегі қоңыраулар (дефект болмаса) ақысын пайдаланушы төлейді.

Жалпылама ақпарат

Температура

Белгісі	Ықтимал себептері	Шешімі
Тоңазытқыш/ мұздатқыш жұмыс істемейді. Тоңазытқыш/ мұздатқыштың температурасы жылы.	• Қуат сымы дұрыс қосылған.	• Қуат сымын дұрыс қосыңыз.
	• Температураны басқару параметрі дұрыс орнатылмаған.	• Төменірек температураны орнатыңыз.
	• Тоңазытқыш қызу көзіне жақын немесе күн сәулесі тура түсетін жерге орнатылған.	• Тоңазытқышты тура түсетін күннің көзінен немесе қызу көзінен алысқа қойыңыз.
	• Тоңазытқыш пен бүйір/артқы жақтың арасында жеткілікті орын қалдырылмаған.	• Артқы немесе бүйір жақтарынан кемінде 5 см орын қалдырыңыз.
	• Демалыс режимі қосылған.	• Демалыс режимін сөндіріңіз.
	• Тоңазытқышқа өте көп тағам салынған. Тағам тоңазытқыштың саңылауларын бітеп тұр.	• Тоңазытқышты тым толтырмаңыз. Тағамның желдету саңылауларын бітеуіне жол бермеңіз.
Тоңазытқыш/ мұздатқыш шамадан тыс салқындалатын.	• Температураны басқару параметрі дұрыс орнатылмаған.	• Жоғарырақ температураны орнатыңыз.

Белгісі	Ықтимал себептері	Шешімі
Ішкі қабырғасы ыстық.	<ul style="list-style-type: none"> Тоңазытқыштың ішкі қабырғасында қызуға төзімді түтік желісі бар. 	<ul style="list-style-type: none"> Конденсаттың пайда болуына жол бермеу үшін тоңазытқыштың алдыңғы бұрыштарына қызуға төзімді түтіктер орнатылған. Бұл құрылғы ортаның температурасы жоғарыласа дұрыс жұмыс істемеуі мүмкін. Бұл жүйенің ақауы емес. 

Иістер

Белгісі	Ықтимал себептері	Шешімі
Тоңазытқыштан иіс шығады.	<ul style="list-style-type: none"> Тағам бұзылған. 	<ul style="list-style-type: none"> Тоңазытқышты тазалаңыз және бұзылған тағамды алыңыз.
	<ul style="list-style-type: none"> Иіс қатты шығатын тағам. 	<ul style="list-style-type: none"> Иісі қатты шығатын тағамды міндетті түрде ауа өткізбейтін етіп ораңыз.

Қырау

Белгісі	Ықтимал себептері	Шешімі
Саңылаулардың айналасына қырау қатқан.	<ul style="list-style-type: none"> Тағам саңылауларды бітеп тұр. 	<ul style="list-style-type: none"> Тоңазытқыш саңылауларын ешбір тағам бітемей тұрғанына көз жеткізіңіз.
Ішкі қабырғаларға қырау қатқан.	<ul style="list-style-type: none"> Есік дұрыс жабылмаған. 	<ul style="list-style-type: none"> Есікке тағам кедергі жасап тұрмағанына көз жеткізіңіз. Есіктің тығыздағышын тазалаңыз.

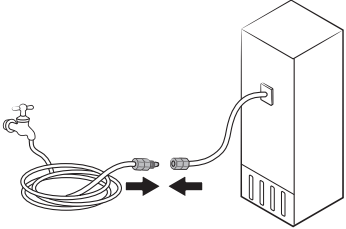
Ақаулықты түзету

Конденсат

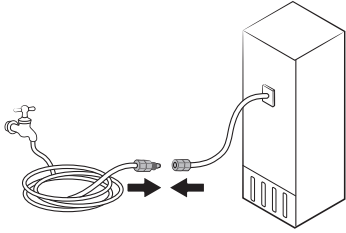
Белгісі	Ықтимал себептері	Шешімі
Ішкі қабырғалар буланады.	• Есік ашық қалған болса, тоңазытқышқа ылғал кіреді.	• Ылғалды тазалап, есікті ұзақ уақыт ашық қалдырмаңыз.
	• Ылғалы өте көп тағам.	• Тағамды міндетті түрде ауа өткізбейтін етіп ораңыз.

Су/Мұз (диспенсері бар үлгілерде ғана)

Белгісі	Ықтимал себептері	Шешімі
Су әдеттегіден баяу ағады.	• Судың қысымы өте төмен.	• Су қысымының 20 және 120 psi аралығында болуын қамтамасыз етіңіз.
Мұз жасағыштан ызыңдаған дыбыс шығады.	• Мұз жасағыш функциясы қосылған, бірақ тоңазытқышқа су жіберу функциясы қосылмаған.	• Ice Maker off (Мұз жасағыш сөндірулі) түймесін басыңыз.
Мұз жасағыш мұз жасамайды.	• Мұз жасағыш орнатылған жоқ.	• Тоңазытқыш мұз жасағанша 12 сағат күтуіңіз керек.
	• Мұздатқыштың температурасы өте төмен.	• Мұздатқыш температурасының -18 °C градустан (немесе жылы ортада -20 °C) төмен екенін тексеріңіз.
	• Control Lock (Басқару панелінің бекітпесі) немесе Child Lock (Бала қауіпсіздігінің бекітпесі) қосылған.	• Control Lock (Басқару панелінің бекітпесі) немесе Child Lock (Бала қауіпсіздігінің бекітпесі) функциясын сөндіріңіз.
	• Мұз жасағыш сөндірулі.	• Мұз жасағышты қосыңыз.

Белгісі	Ықтимал себептері	Шешімі
<p>Диспенсерден мұз берілмей жатыр.</p>	<ul style="list-style-type: none"> • Мұз диспенсері ұзақ уақыт қолданылмаса, (шамамен 3 апта) мұз кептеліп қалуы мүмкін. 	<ul style="list-style-type: none"> • Тоңазытқышты ұзақ уақыт қолданбасаңыз, мұз себетін босатып, мұз жасағышты сөндіріңіз.
	<ul style="list-style-type: none"> • Мұз себеті дұрыс орнатылмаған. 	<ul style="list-style-type: none"> • Мұз себетінің дұрыс орнатылғанына көз жеткізіңіз.
	<ul style="list-style-type: none"> • Су түтігі қосылмаған немесе сумен жабдықтау жүйесі қосулы емес. 	<ul style="list-style-type: none"> • Сумен жабдықтау жүйесін орнату шарттарын тексеріңіз. 

Ақаулықты түзету

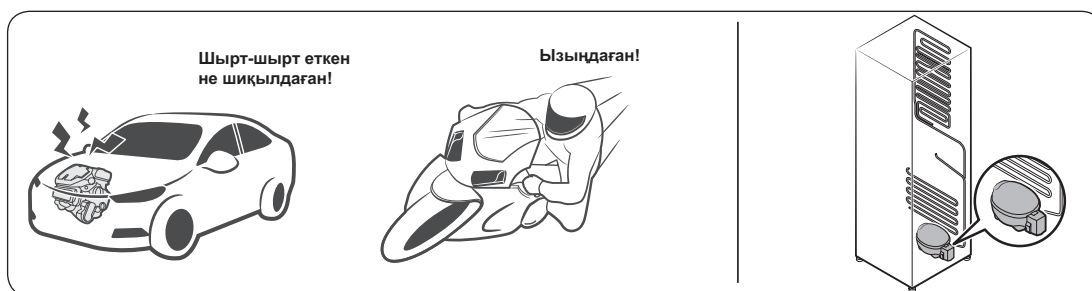
Белгісі	Ықтимал себептері	Шешімі
Диспенсерден су берілмей жатыр.	<ul style="list-style-type: none"> Су түтігі қосылмаған немесе сумен жабдықтау жүйесі қосұлы емес. 	<ul style="list-style-type: none"> Сумен жабдықтау жүйесін орнату шарттарын тексеріңіз. 
	<ul style="list-style-type: none"> Control Lock (Басқару панелінің бекітпесі) немесе Child Lock (Бала қауіпсіздігінің бекітпесі) қосылған. 	<ul style="list-style-type: none"> Control Lock (Басқару панелінің бекітпесі) немесе Child Lock (Бала қауіпсіздігінің бекітпесі) функциясын сөндіріңіз.
	<ul style="list-style-type: none"> Үшінші тарап жасаған су сүзгілерін пайдаланбаңыз. 	<ul style="list-style-type: none"> Samsung тарапынан берілген не рұқсат етілген сүзгілерді ғана қолданыңыз. Рұқсат етілмеген сүзгілерді пайдалансаңыз, су ағуы және тоңазытқышқа зақым келуі мүмкін.
	<ul style="list-style-type: none"> Су сүзгісінің индикаторы қосұлы немесе жыпылықтап тұр. 	<ul style="list-style-type: none"> Су сүзгісін ауыстырыңыз. Ауыстырып болғаннан кейін, сүзгі индикаторы сенсорын бастапқы қалпына қойыңыз.

Тоңазытқыштан тосын дыбыс естіле ме?

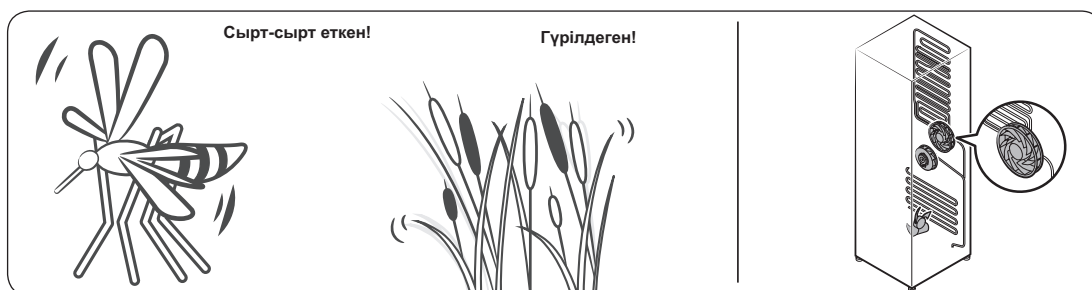
Қызмет көрсету орталығына қоңырау шалу алдында төмендегі тексерілетін мәселелерді тексеріңіз. Қалыпты дыбыстарға қатысты қызмет көрсету үшін шалынған қоңыраулар ақысын пайдаланушы төлейді.

Бұл қалыпты дыбыстар.

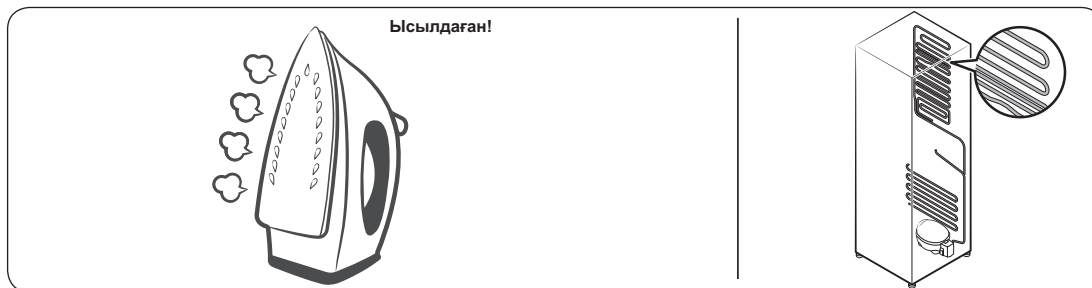
- Жұмысты бастағанда немесе аяқтағанда, тоңазытқыштан көлік қозғалтқышының дыбысына ұқсас дыбыс естілуі мүмкін. Тұрақты жұмыс істей бастағанда, дыбыстар азаяды.



- Желдеткіш жұмыс істеп тұрғанда осындай дыбыстар естілуі мүмкін. Тоңазытқыш орнатылған температураға жеткенде, желдеткіштен ешбір дыбыс естілмейді.



- Жібіту циклы кезінде, қырау қыздырғышқа су тамшылап, ызылдаған дыбыс естілуі мүмкін.

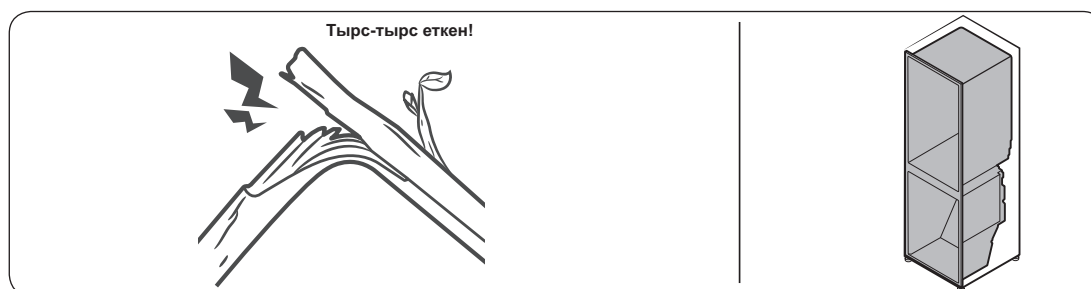


Ақаулықты түзету

- Тоңазытқыш салқындатқан немесе мұздатқан кезде, салқындатқыш газ тұмшаланған түтіктердің бойымен жылжып, көпіршіктеніп жатқан тәрізді дыбыс естіледі.



- Тоңазытқыштың температурасы жоғарылаған немесе төмендеген кезде, пластик бөліктерден тырсылдаған дыбыстар естіліп, ісініп және тартылуы мүмкін. Бұл дыбыстар қырау жібіту циклы кезінде немесе электронды бөлшектер жұмыс істеп тұрғанда естіледі.



- Мұз жасағышы бар үлгілерде: Мұз жасағышты толтыру үшін су клапаны ашылғанда, ызыңдаған дыбыс естілуі мүмкін.
- Тоңазытқыш есігін ашып-жапқан кезде қысымды тұрақты ету үшін ысылдаған дыбыс естілуі мүмкін.

Жадынама

Жадынама

Жадынама

SAMSUNG WORLD WIDE байланыс орталығына хабарласыңыз

Samsung өнімдеріне қатысты сұрақтарыңыз немесе айтатын пікіріңіз бар болса, SAMSUNG тұтынушыларға қолдау көрсету орталығына хабарласыңыз.

Ел	Байланыс орталығы	Веб-сайт
RUSSIA	8-800-555-55-55 (VIP care 8-800-555-55-88)	www.samsung.com/ru/support
UKRAINE	0-800-502-000	www.samsung.com/ua/support (Ukrainian) www.samsung.com/ua_ru/support (Russian)
KAZAKHSTAN	8-10-800-500-55-500 (GSM: 7799, VIP care 7700)	www.samsung.com/kz_ru/support
UZBEKISTAN	00-800-500-55-500 (GSM: 7799)	www.samsung.com/support
BELARUS	810-800-500-55-500	www.samsung.com/support
GEORGIA	0-800-555-555	www.samsung.com/support
ARMENIA	0-800-05-555	www.samsung.com/support
AZERBAIJAN	0-88-555-55-55	www.samsung.com/support
KYRGYZSTAN	00-800-500-55-500 (GSM: 9977)	www.samsung.com/support
TAJIKISTAN	8-10-800-500-55-500	www.samsung.com/support
MONGOLIA	+7-495-363-17-00	www.samsung.com/support
MOLDOVA	0-800-614-40	www.samsung.com/support



DA68-03502E-01



Muzlatgich

Foydalanuvchi qo'llanmasi

RS51K5*/RS55K5*

Avtonom tik turuvchi jihoz

SAMSUNG

Mundarija

Texnika xavfsizligi bo'yicha ma'lumotlar	3
Muhim xavfsizlik belgilari va ehtiyot choralari:	5
Tashish va joylashuvdagi jiddiy ogohlantirish belgilari	6
O'rnatish bo'yicha jiddiy ogohlantirishlar	6
O'rnatish bo'yicha ehtiyotkorlik choralari	10
Foydalanish bo'yicha jiddiy ogohlantirishlar	11
Foydalanish bo'yicha ehtiyotkorlik choralari	16
Tozalash paytida ehtiyotkorlik choralari	19
Chiqitga chiqarish bo'yicha jiddiy ogohlantirishlar	21
To'g'ri foydalanish uchun qo'shimcha maslahatlar	22
Elektr tokini tejash bo'yicha maslahatlar	23
Bu qurilma uy sharoitida va IEEJ haqidagi ko'rsatmalar	24
O'rnatish	25
Muzlatgichni ko'zdan kechirish	25
O'rnatish ketma-ketligi	27
Ishlatish amallari	39
Funksiyalar paneli	39
Harorat sozlamalari	46
Maxsus xususiyatlar	47
Xizmat ko'rsatish	51
Tashish va parvarishlash	51
Tozalash	53
Qismlarni almashtirish	54
Nosozliklarni bartaraf qilish	56
Umumiy	56
Muzlatgichdan g'ayrioddiy shovqin chiqmoqdami?	60

Texnika xavfsizligi bo'yicha ma'lumotlar

- Yangi Samsung muzlatgichingizdan foydalanishga kirishishdan avval, iltimos, ushbu yangi moslamadan xavfsiz va samarali foydalanishni ta'minlash maqsadida xususiyat va funksiyalarni bilishingizni ta'minlash uchun ushbu qo'llanmani yaxshilab o'qib chiqing.
- Bu muzlatgich kamerasi jismoniy, hissiy yoki aqliy qobiliyatlari cheklangan yoki bilimlari va tajribalari yetarli bo'lmagan shaxslar (jumladan, bolalar), toki ular ushbu muzlatgich kameradan foydalanishda nazorat qilinmasalar yoki ularning xavfsizliklari uchun javobgar shaxs ularga ushbu jihozdan foydalanish haqida ko'rsatmalar bermagan bo'lsa, foydalanishlari uchun mo'ljallanmagan.
- Agar ular nazorat ostida bo'lsalar yoki ularga xavfsizlik uchun javobgar shaxs tomonidan ushbu mashinadan foydalanish to'g'risida ko'rsatmalar berilgan bo'lsa, bu qurilmadan 8 yoki undan kattaroq yoshdagi bolalar, jismoniy yoki aqliy qobiliyatlari cheklangan yoki bilimi va tajribasi yetarli bo'lmagan shaxslar foydalanishlari mumkin. Bolalarga qurilma bilan o'ynash ta'qiqlanadi. Tozalash va texnik xizmat ko'rsatishni bolalar nazoratsiz amalga oshirmasligi kerak.
- Ushbu qo'llanmadagi Ogohlantirishlar va Muhim xavfsizlik ko'rsatmalari yuzaga kelish ehtimoli bo'lgan hamma shartlar va vaziyatlarni ham qamrab olmaydi. Umumiy ehtiyotkorlik choralarini ko'rish va moslamangizni o'rnatish, xizmat ko'rsatish va ishlatish paytida ehtiyot bo'lishingizda o'zingiz mas'ul hisoblanasiz.
- Bu yerda bayon qilingan foydalanish bo'yicha ko'rsatmalar turli modellarga taalluqli bo'lganligi uchun muzlatgichingizning xususiyatlari ushbu qo'llanmada keltirilgan xususiyatlardan bir oz farq qilishi mumkin. Agar biron-bir savolingiz yoki bu borada tashvishlaringiz bo'lsa, sizga yaqin joylashgan xizmat ko'rsatuvchi markaziga murojaat qiling yoki tegishli yordam va kerakli ma'lumotlarni ushbu saytdan oling: www.samsung.com.

Texnika xavfsizligi bo'yicha ma'lumotlar

- Sovutish moddasi sifatida R-600a yoki R-134a ishlatiladi. Ushbu muzlatgichda qaysi sovutish moddasi ishlatilayotganini ko'rish uchun jihozning orqa tarafidagi kompressor yorlig'i yoki muzlatgich ichidagi pasport yozuvlarini tekshirib ko'ring. Agar bu mahsulotda o't oluvchi gaz (R-600a sovutish moddasi) bo'lsa, uni xavfsiz qayta ishlashga topshirish borasida mahalliy idoraga murojaat qiling.
- Muzlatish tizimidan modda oqib chiqish holatlari yuzaga kelsa, yonuvchan gaz-havo aralashmasining hosil bo'lishi oldini olish uchun jihoz joylashtirilishi mumkin bo'lgan xonaning o'lchami foydalanilgan sovitish kimyoviy moddasi miqdoriga bog'liq bo'lishi kerak.
- Jihozda har qanday shikastlanish holatlari aniqlansa, uni yoqmang. Agar shubhangiz bo'lsa, dilerga murojaat qiling. Jihozga quyilgan har 8 gramm R-600a sovutish moddasi uchun xonada 1 m³ joy bo'lishi kerak. Jihozingizdagi sovitish kimyoviy moddasi miqdori uning ichidagi identifikatsiya yorlig'ida ko'rsatilgan.
- Naychalardan otilib chiqayotgan sovitish kimyoviy moddasi yonib ketishi yoki ko'zni jarohatlashi mumkin. Naychadan muzlatish moddasi oqayotganda uning yaqinida olov yonib turishiga yo'l qo'ymang, har qanday yonuvchan narsani mahsulot oldidan nariga oling va zudlik bilan xonani shamollating.
 - Ushbu talablarga rioya qilmaslik yong'inni yoki portlashni yuzaga keltirishi mumkin.
- Ushbu moslama ichida katalizatorga ega aerozol idishlar kabi portlovchi narsalarni saqlamang.



Ogohlantirish; Yong'in xavfi / yonuvchan materiallar

Muhim xavfsizlik belgilari va ehtiyot choralari:

Qo'llanmadagi barcha xavfsizlik yo'riqnomalariga amal qiling. Bu qo'llanmada quyidagi xavfsizlik belgilari ishlatilgan.

OGOHLANTIRISH

Ehtiyotsizlik bilan muomala qilish yoki ehtiyot choralariga amal qilmaslik jiddiy jarohat olish, mulkka zarar yetishi va/yoki o'limga olib kelishi mumkin.

DIQQAT

Ehtiyotsizlik bilan muomala qilish yoki ehtiyot choralariga amal qilmaslik jiddiy jarohat olish va/yoki mulkka zarar yetishiga olib kelishi mumkin.

IZOH

Muzlatgichi ishlashini tushunish yoki undan manfaat ko'rish uchun foydali ma'lumot.

Ushbu ogohlantiruvchi belgilar jihozdan foydalanishda o'zingiz va boshqalar jarohatlanishining oldini olish uchun bu yerda qayd etilgan.

Iltimos, ularga diqqat bilan amal qiling.

Ushbu bo'limni o'qib chiqqandan keyin keyinchalik undan ma'lumot olish uchun uni ishonchli joyda saqlang.



Texnika xavfsizligi bo'yicha ma'lumotlar

Tashish va joylashuvdagi jiddiy ogohlantirish belgilari

OGOHLANTIRISH

- Moslamani bir joydan ikkinchi joyga tashish va so'ng o'rnatishda jihoz sovitish tizimining hech bir joyi shikastlanmaganligini tekshirish borasida ehtiyot choralari ko'rilishi lozim.
 - Naychalardan oqib chiqayotgan sovitish moddasi yonib ketishi yoki ko'zni jarohatlashi mumkin. Agar suyuqlik oqishi aniqlansa, ochiq olovdan yoki yonishi ehtimoliga ega narsalardan darhol uzoqlashing va jihoz turgan xonani bir necha daqiqa shamollating.
 - Ushbu jihoz tarkibida kam miqdordagi izobutan (R-600a) muzlatish moddasi bor, u atrof-muhitga mutlaqo zarar yetkazmaydigan tabiiy gazdir, biroq u ham yonuvchan. Muzlatgich kamerasini bir joydan ikkinchi joyga tashish va so'ng o'rnatishda jihoz sovitish zanjirining hech bir joyi shikastlanmaganligini tekshirish borasida ehtiyot choralari ko'rilishi lozim.
- Muzlatgichni tashish yoki o'rnatish chog'ida orqa tomonidagi suv shlangiga tegmang.
 - Bunda muzlatgichga zarar yetib, suv dispenseri ishlamay qolishi mumkin.

O'rnatish bo'yicha jiddiy ogohlantirishlar

OGOHLANTIRISH

- Muzlatgichni nam yoki unga suv tegishi mumkin bo'lgan joylarga o'rnatmang.
 - Elektr qismlaridagi qoplamaning shikastlanishi elektr toki urishiga yoki yong'inga sabab bo'lishi mumkin.
- Ushbu muzlatgichni bevosita quyosh nuri ostiga yoki plita, uy isitgichi va shu kabi boshqa issiqlik chiqazadigan jihozlar oldiga joylashtirmang.



- Bir qancha jihozni bitta elektr quvvat tarmog'iga ulangan bir necha rozetkalar uyasiga ulamang. Muzlatgich har doim alohida elektr rozetkasiga ulangan holda turishi va undagi quvvat kuchlanishi zavod taxtachasida qayd etilgan kuchlanishga mos kelishi kerak.
 - Bu yuqori darajada xizmat ko'rsatish samaradorligini ta'minlaydi hamda uydagi elektr quvvat zanjirlarining ortiqcha yuklanishi oldini oladi. Yuklanish o'z o'rnida simlarning qizib ketishiga va natijada yong'in chiqish xavfini tug'dirishiga olib kelishi mumkin.
- Agar devordagi rozetka bo'shab qolgan bo'lsa, unga elektr quvvat vilkasini tiqmang.
 - Chunki yong'in chiqishi yoki elektr toki urish xavfi mavjud.
- Uzunligi bo'ylab yoki ikki uchida shikastlangan yoki shilingan joylarga ega kabeldan foydalanmang.
- Elektr quvvat kabelini bukmang yoki uning ustiga og'ir buyumlarni joylashtirmang.
- Elektr kabelini tortmang yoki haddan ziyod bukmang.
- Elektr kabelini buramang yoki tugmang.
- Elektr kabelini metal narsalarga ildirmang, ustiga og'ir narsani qo'ymang, narsalar orasiga kiritmang yoki jihoz orqasidagi joyga tiqmang.
- Muzlatgichni boshqa joyga ko'chirish vaqtida jihozni o'zining elektr kabeli ustidan surish yoki kabelning shikastlanishidan ehtiyot bo'ling.
 - Bu elektr toki urishi yoki yong'in chiqishiga sabab bo'lishi mumkin.
- Hech qachon sovitgichingizni simidan tortib rozetkadan ajratmang. Doimo vilkani mahkam ushlab rozetkadan qiyshaytirmasdan tortib ajrating.
 - Elektr simining shikastlanishi qisqa tutashuv, yong'in va/yoki elektr toki urishiga sabab bo'lishi mumkin.
- Muzlatgich yaqinida aerozol ishlatmang.
 - Muzlatgich yaqinida aerozol ishlatilsa, portlashi yoki yong'in chiqishi mumkin.
- Jihozni isitgich va yonuvchi material yoniga o'rnatmang.

Texnika xavfsizligi bo'yicha ma'lumotlar

- Gaz chiqishi mumkin bo'lgan joylar oldiga ushbu jihozni o'rnatmang.
 - Bu elektr toki urishi yoki yong'in chiqishiga sabab bo'lishi mumkin.
- Ushbu muzlatgichdan foydalanishni boshlashdan avval uni ko'rsatmalarga muvofiq tegishli ravishda joylashtirish va o'rnatish shart.
- Elektr vilkani elektr manbasiga to'g'ri holatda ulang va kabel pastga osilib turishi kerak.
 - Agar vilka yuqori qismi pastga qaragan holda ulansa, kabel qirqilib ketishi va yong'inga yoki elektr tokdan zarba olishga sabab bo'lishi mumkin.
- Elektr kabeli vilkasi muzlatgichning orqa tomonida qisib qolmagani yoki shikastlanmaganiga ishonch hosil qiling.
- O'rama materiallarni bolalar qo'li yetmaydigan joyda saqlang.
 - O'rama materiallarni bolalar boshiga kiyib olib havo yetishmasdan bo'g'ilib qolib o'limga sabab bo'lish xavfi bor.
- O'rnatgandan keyin vilkadan oson foydalanish uchun muzlatgich kamerani qulay joylashtirish kerak.
 - Ushbu talabga amal qilmaslik elektr toki chiqib ketishi sababli elektr toki urishi yoki yong'inga olib kelishi mumkin.
- Ushbu muzlatgichni nam, yog'li yoki chang bosgan joylar, to'g'ridan-to'g'ri quyosh va suv (masalan, yomg'ir tomchilari ostiga) ta'siri ostidagi joylarga o'rnatmang.
 - Elektr qismlaridagi qoplamaning shikastlanishi elektr toki urishiga yoki yong'inga sabab bo'lishi mumkin.
- Agar muzlatgichda chang yoki suv hosil bo'lsa, elektr quvvat vilkasini elektr quvvat manбайдan uzing va Samsung Electronics xizmat ko'rsatuvchi markaziga murojaat qiling.
 - Aks holda yong'in chiqish xavfi paydo bo'ladi.

- Jihoz ustiga chiqmang yoki (yuvilgan kir, yoqilgan sham, yoqilgan sigaret, idishlar, kimyoviy reaktivlar, metall buyumlar singari) narsalarni qo'ymang.
 - Bu tok urishi, yong'in, portlash, mahsulot bilan bog'liq muammolar yoki jarohatga sabab bo'lishi mumkin.
- Mahsulotni rozetkaga joylashtirib ishga tushirishdan avval barcha himoya plastik selofanlarni olib tashlashingiz kerak.
- Bolalar eshik sozlanishi uchun qo'llaniladigan prujinali halqalar yoki suv naycha xomutlarini o'ynamasliklarini nazorat qilinishi kerak.
 - Bolaning prujinali halqalar yoki suv naycha xomutlarini yutib yuborish natijasida bo'g'lib qolib o'limga sabab bo'lish xavfi mavjud. Prujinali halqalar yoki suv naycha xomutlarini bolalarning qo'li yetmaydigan joyda saqlang.
- Muzlatgich xavfsiz yerga ulanishi shart.
 - Moslamani ko'zdan kechirish yoki tuzatishga harakat qilganingizda doimo uning yerga ulanganligiga ishonch hosil qiling. Ochiq elektr toki qattiq elektr zarbasiga sabab bo'lishi mumkin.
- Gaz quvurlari, telefon liniyalari yoki boshqa uchqun chiqazishga qodir sim chivichlardan ushbu jihazni yerga ulash uchun foydalanmang.
 - Muzlatgichdagi elektr kuchlanishining ochiq holatida elektr quvvatning har qanday ochiq holatini yuzaga kelishi yoki elektr quvvatidan zarba olishning oldini olish uchun uni yerga ulab qo'yishingiz zarur.
 - Bu tok urishi, yong'in, portlash yoki mahsulot bilan bog'liq muammolarga sabab bo'lishi mumkin.
- Elektr quvvati vilkasini devordagi rozetkaga tiqing. Shikastlangan elektr quvvati vilkasi, elektr kabeli yoki liqillab turgan rozetkadan foydalanmang.
 - Bu elektr toki urishi yoki yong'in chiqishiga sabab bo'lishi mumkin.

Texnika xavfsizligi bo'yicha ma'lumotlar

- Agar elektr kabeli shikastlangan bo'lsa, uni ishlab chiqaruvchisi yoki xizmat agenti darhol almashtirib berishi shart.
- Muzlatgich saqlagichini faqat malakali texnik yoki texnik xizmat ko'rsatuvchi tashkilot almashtirishi kerak.
 - Ushbu talabga rioya qilmaslik elektr quvvatidan zarba olish yoki jarohatlanishga sabab bo'lishi mumkin.
- Jihozni joylashtirishda elektr shnuri ilinib yoki shikastlanib qolmasin.
- Troyniklar yoki ko'chma elektr manbalarini jihazning orqa tomoniga joylashtirmang.

O'rnatish bo'yicha ehtiyotkorlik choralari

DIQQAT

- Muzlatgich atrofida yetarlicha bo'shliq qoldiring va uni tekis joyga o'rnatang.
 - Muzlatgich tekis turmasa, sovitish samaradorligi va chidamliligi kamayishi mumkin.
 - Moslama to'sig'idagi yoki ramasidagi ventilyatsiya qismini to'siqlarsiz ochiq holda saqlang.
- Moslamani o'rnatib yoqqandan so'ng ichiga oziq-ovqat joylashtirishdan oldin 2 soat ishlagan holda qoldiring.
- Muzlatgichni malakali mutaxassis yoki xizmat ko'rsatish kompaniyasi tarafidan o'rnatilishini qattiq tavsiya qilamiz.
 - Ushbu talabga rioya qilmaslik elektr quvvatidan zarba olish, yong'in chiqishi, portlash, mahsulotga tegishli muammolar yuzaga kelishi yoki shaxsiy jarohatlanishga sabab bo'lishi mumkin.

Foydalanish bo'yicha jiddiy ogohlantirishlar

OGOHLANTIRISH

- Vilhani rozetkaga nam qo'llaringiz bilan ushlamang.
 - Bu elektr toki urishiga sabab bo'lishi mumkin.
- Muzlatgich kamerasi ustiga narsalar qo'ymang.
 - Muzlatgich kamerasi eshigini ochganingizda yoki yopganingizda uning ustidagi narsalar tushib ketishi va shaxsiy jarohatlanishga va/yoki moddiy zararga sabab bo'lishi mumkin.
- Muzlatgich osti yoki orqasiga qo'l, oyoq yoki (ovqatlanish tayoqchalari va shu kabi) metall buyumlarni tiqmang.
 - Bu elektr toki urishi yoki jarohatlanishga olib kelishi mumkin.
 - O'tkir uchli narsalar shaxsiy jarohatlanishga sabab bo'lishi mumkin.
- Muzlatgich kameraning ichki devorlariga yoki muzlatgich kameraga joylashtirilgan mahsulotlarga nam qo'llaringiz bilan tegmang.
 - Bu sovuq urishga olib kelishi mumkin.
- Suv to'ldirilgan idishni muzlatgich ustiga qo'ymang.
 - Agar suv to'kilib ketsa, elektr tokidan zarba olishingiz yoki yong'in chiqishiga sabab bo'lishi mumkin.
- Uchuvchan yoki yonuvchan buyumlar yoki moddalarni (benzol, suyultirgichlar, propan gazi, spirt, efir, suyultirilgan gaz va shunga o'xshash boshqa narsalarni) muzlatgichda saqlamang.
 - Muzlatgich faqat oziq-ovqat mahsulotlarini saqlash uchun mo'ljallangan.
 - Bu elektr toki urishi, yong'in yoki portlashga olib kelishi mumkin.
- Bolalar jihoz bilan o'ynamasligini ta'minlash uchun nazorat ostida bo'lishi lozim.
 - Barmoqlaringizni "qisib qoladigan" joylardan uzoqroq tuting. eshiklar orasidagi bo'sh joylar va shkaf ataylab kichik qilingan. Bolalar yaqin atrofda bo'lganda eshikni ochishda ehtiyot bo'ling.

Texnika xavfsizligi bo'yicha ma'lumotlar

- Bolalar muzlatgich eshigiga yoki eshik sandiqchasiga osilishiga yo'l qo'ymang. Bunday qilish jiddiy jarohatga sabab bo'lishi mumkin.
- Bolalarning muzlatgich ichiga kirib olishlariga yo'l qo'ymang. Ichida qamalib qolishlari mumkin.
- Qo'llaringizni moslamaning ostki qismiga tiqmang.
 - O'tkir uchli narsalar shaxsiy jarohatlanishga sabab bo'lishi mumkin.
- Muzlatgichda farmatsevtika mahsulotlari, ilmiy tadqiqot ashyolari yoki haroratga sezgir mahsulotlarni saqlamang.
 - Muayyan harorat nazoratini qat'iy talab qiluvchi mahsulotlarni muzlatgichda saqlamang.
- Agar ishlab chiqaruvchi tavsiya qilgan bo'lmasa, muzlatkich/muzxona ichiga elektr jihozlarni joylashtirmang yoki ulardan foydalanmang.
- Agar dori yoki tutun hidini sezib qolsangiz, zudlik bilan elektr quvvati vilkasini sug'urib oling va Samsung Electronics xizmati markaziga murojaat qiling.
- Agar muzlatgich ichiga chang yoki suv kirsam, elektr manbasiga ulash kabeli vilkasini rozetkadan sug'uring va Samsung Electronics xizmat markaziga murojaat qiling.
 - Aks holda yong'in chiqish xavfi paydo bo'ladi.
- Bolalarga tortmalari ustiga chiqishga yo'l qo'ymang.
 - Tortmalari sinib ular sirpanib yiqilishlari mumkin.
- Muzlatgich eshiklarini muzlatgichdan foydalanmayotgan vaqtda ochiq qoldirib ketmang va bolalarni uning ichiga kirib olishlariga yo'l qo'ymang.
- Chaqaloqlar va bolalarning tortma ichiga kirib olishlariga yo'l qo'ymang.
 - Bu qamalib qolish natijasida bo'g'ilib o'lish yoki tan jarohati olishga sabab bo'lishi mumkin.
- Muzlatgichni oziq-ovqat bilan to'ldirib tashlamang.
 - Muzlatgich eshigini ochganingizda uning ichidagi narsalar tushib ketishi va shaxsiy jarohatlanishga va/yoki moddiy zararga sabab bo'lishi mumkin.

- Jihaz yuzasiga hasharotlarga qarshi vosita kabi uchuvchan moddalarni sepmang.
 - Insonga zararli hisoblanishi bilan bir qatorda bu vosita elektr toki urishi, yong'in chiqishiga sabab bo'lishi yoki mahsulot bilan tegishli muammolarni yuzaga keltirishi mumkin.
- Suv dispenseri teshigiga, muz tarnovi yoki muz tayyorlagich chelagiga barmoqlaringizni yoki boshqa buyumlarni tiqmang.
 - Bu shaxsiy tan jarohati olish yoki moddiy zarar ko'rishga sabab bo'lishi mumkin.
- Haroratga nisbatan sezgir bo'lgan moddalar, masalan, yonuvchan aerezollar, yonuvchan buyumlar, quruq muz, dori vositalari yoki kimyoviy moddalardan muzlatgich yaqinida foydalanmang yoki ularni muzlatgich yaqini yoki ichiga qo'ymang.
- Muzlatgich ichini quritish maqsadida sochni quritish jihazidan foydalanmang. Yomon hidlarni ketkazish uchun muzlatgich ichiga yonib turgan shamni qo'ymang.
 - Bu elektr toki urishi yoki yong'in chiqishiga sabab bo'lishi mumkin.
- Suv baki, muz patnisi va suv kubiklarini faqat ichimlik suvi (mineral suv yoki tozalangan suv) bilan to'ldiring.
 - Suv bakini choy, sharbat yoki sport ichimligi bilan to'ldirmang, bu muzlatkichni shikastlashi mumkin.
- Jihaz ustiga chiqmang yoki (yuvilgan kir, yoqilgan sham, yoqilgan sigaret, idishlar, kimyoviy reaktivlar, metall buyumlar singari) narsalarni qo'ymang. Bu tok urishi, yong'in, portlash, mahsulot bilan bog'liq muammolar yoki jarohatga sabab bo'lishi mumkin. Suv to'ldirilgan idishni qurilma ustiga qo'ymang.
 - Agar suv to'kilib ketsa, elektr tokidan zarba olishingiz yoki yong'in chiqishiga sabab bo'lishi mumkin.

Texnika xavfsizligi bo'yicha ma'lumotlar

- Muz erishi jarayonini tezlashtirish uchun ishlab chiqaruvchi tavsiya qilganlaridan o'zga mexanik qurilmalar va boshqa vositalardan foydalanmang.
- Sovitish kimyoviy moddasining aylanish sxemasiga zarar yetkazmang.
- Hech qachon ultrabinafshali elektr diod chirog'iga uzoq vaqt tikilib turmang.
 - Bu ultrabinafsha nurlari sababli ko'zning charchashiga olib kelishi mumkin.
- Muzxona polkasini teskarisiga qo'ymang. Polka probkasi ishlamasligi mumkin.
 - Bu shisha polkaning tushib ketishi tufayli shaxsning jarohatlanishiga olib kelishi mumkin.
- Barmoqlaringizni "qisib qoladigan" joylardan uzoqroq tuting. eshiklar orasidagi bo'sh joylar va shkaf ataylab kichik qilingan. Bolalar yaqin atrofda bo'lganda eshikni ochishda ehtiyot bo'ling.
- Gaz chiqishi aniqlangan hollarda har qanday ochiq olov yoki uchqun chiqazuvchi manbalardan uzoqlashing va jihoz turgan xonani bir necha daqiqa shamollating.
 - Qurilma yoki elektr kabeliga tugmang.
 - Shamollatgichdan foydalanmang.
 - Uchqun portlash yoki yong'in chiqishiga sabab bo'lishi mumkin.
- Faqat ishlab chiqaruvchi yoki xizmat ko'rsatuvchi xodim bergan LED lampalaridan foydalaning.
- Shisha idishlari tushib ketmasligi uchun, muzlatgich ichida ular bir-biriga zich joylashtirilishi kerak.
- Ushbu muzlatgich faqat uy muhitida oziq-ovqat mahsulotlarini saqlash uchungina mo'ljallangan.

- Suv dispenseri teshigiga, muz tarnovi yoki muz tayyorlagich chelagiga barmoqlaringizni yoki boshqa buyumlarni tiqmang.
 - Bu shaxsiy tan jarohati olish yoki moddiy zarar ko'rishga sabab bo'lishi mumkin.
- Muzlatgichni o'zboshimcha tuzatish, qismlarga ajratish yoki o'zgartirish kiritishga harakat qilmang.
- Standart saqlagichdan boshqa (mis, p'olat sim va h.k.z. singari) saqlagichlardan foydalanmang.
- Agar muzlatgichingizni tuzatish yoki boshqatdan o'rnatish kerak bo'lsa, yaqin oradagi xizmat markaziga murojaat qiling.
 - Ushbu talabga amal qilmaslik elektr toki urishi, yong'in chiqishi, mahsulotning ishlashi bilan bog'liq muammolar yoki shikastlanishga olib kelishi mumkin.
- Agar ichki yoki tashqi LED chiroqlari kuygan bo'lsa, yaqin atrofdagi xizmat markaziga murojaat qiling.
- Agar muzlatgichdan kuygan hid chiqsa yoki tutun paydo bo'lsa uni rozetkadan ajrating va darhol hududingizdagi Samsung Electronics xizmat markaziga murojaat qiling.
 - Ushbu talabga rioya qilmaslik elektr quvvatidan zarba olish yoki tan jarohat olish xavfini tug'diradi.
- Muzlatgichning ichki lampochkasini almashtirishdan oldin elektr quvvati vilkasini rozetkadan tortib chiqarib oling.
 - Aks holda elektr tokidan zarba olish xavfi mavjud.
- Agar siz LED bo'lmagan chiroqni almashtirishda qiyinchilikka duch kelayotgan bo'lsangiz, Samsung xizmat markaziga murojaat qiling.
- Agar mahsulotlar LED lampa bilan jihozlangan bo'lsa, lampa qopqog'i va LED lampani o'zboshimchalik bilan bo'shatib olmang.
 - Samsung xizmat markaziga murojaat qiling.
- Elektr quvvati vilkasini devordagi rozetkaga tiqing.

Texnika xavfsizligi bo'yicha ma'lumotlar

- Shikastlangan elektr quvvati vilkasi, elektr kabeli yoki liqillab turgan rozetkadan foydalanmang.
 - Bu elektr toki urishi yoki yong'in chiqishiga sabab bo'lishi mumkin.

Foydalanish bo'yicha ehtiyotkorlik choralari

DIQQAT

- To'liq erib bo'lgan oziq-ovqat mahsulotlarini qayta muzlatmang. Muzlatkich bo'lmasiga gazlangan yoki vijillovchi ichimliklarni qo'ymang. Shisha yoki shisha idishlarni muzlatgich kameraga qo'ymang.
 - Shisha ichidagi suyuqlik muzlaganda u chil-chil sinib, shaxsiy jarohat yetkazishi mumkin.
- Faqat muzlatgich bilan birga berilgan muz tayyorlagichdan foydalaning.
- Muzlatgichga faqat ichimlik suvini ulang. Muz tayyorlagich to'g'ri ishlashi uchun suv bosimi 20 ~ 125 psi (138 ~ 862 kPa) bo'lishi kerak. Agar uzoq vaqt uyda bo'lmasangiz (masalan, ta'tilda bo'lsangiz), va suv yoki muz dispenserini ishlatmaydigan bo'lsangiz, suv klapanini yopib qo'ying.
 - Aks holda, suv sizib chiqishi mumkin.
- Agar muzlatgichni uzoq vaqt (3 haftadan ortiq) ishlatmaydigan bo'lsangiz, uning ichini bo'shatib, muz chelagini olib qo'ying, keyin tokdan ajratib, suvni yoping, ichki devorlaridagi namni artib tashlang va hid chiqmasligi va mog'or bosmasligi uchun eshiklarini ochiq qoldiring.
- Mahsulotdan samarali foydalanish uchun:
 - Oziq-ovqat mahsulotlarini jihozning orqa tarafidagi havo teshiklariga yaqin qo'ymang, chunki bu muzlatgich ichida havo bemalol aylanishiga to'sqinlik qilishi mumkin.
 - Oziq-ovqat mahsulotlarini muzlatgichga joylashtirishdan avval tegishli tarzda o'rang yoki germetik idishlarga soling.
 - Muzxonada shisha, butilka yoki gazlangan ichimliklarni joylashtirmang. Ular muzlab qolib yorilishi mumkin. Ichimliklarning yorilgan idishlari jarohat yetkazishi mumkin.

- Muzlatilgan mahsulotlarning eng ko'p saqlash vaqi va yaroqlilik muddatlariga amal qiling.
- Agar uch haftadan kam muddatga ketsangiz, uni tokdan ajratib qo'yish shart emas. Ammo uch haftadan uzoqroq muddatga ketsangiz, oziq-ovqat mahsulotlarini va muz chelagidagi muzni chiqarib tashlab, muzlatgichni tokdan ajrating, suvni yoping, ichki devorlaridagi namni artib tashlang va hid chiqmasligi va mog'or bosmasligi uchun eshiklarini ochiq qoldiring.
- Muzxonada shisha, butilka yoki gazlangan ichimliklarni joylashtirmang.
 - Konteyner muzlashi va sinishi, bu esa jarohatlanishga olib kelishi mumkin.
- Muzlatkich bo'lmasiga gazlangan yoki vijillovchi ichimliklarni qo'ymang. Shisha yoki shisha idishlarni muzlatgich kameraga qo'ymang.
 - Shisha ichidagi suyuqlik muzlaganda u chil-chil sinib, shaxsiy tan jarohati yoki mulkka zarar yetkazishi mumkin.
- Xizmat kafolati va modifikatsiya.
 - Ushbu mukammal jihozga 3-shaxslar tomonidan kiritilgan o'zgartirishlar va modifikatsiyalar na Samsung xizmat ko'rsatish kafolati bilan qoplanadi va na Samsung ushbu kiritilgan o'zgartirishlar natijasida yuzaga kelgan xavfsizlik muammolari va shikastlanishlarga majburiyatni o'z bo'yniga oladi.
- Muzlatgich ichidagi havo yo'llarini to'sib qo'ymang.
 - Agar havo almashtirish tirqishlari ayniqsa plastik paketlar bilan to'sib qo'yilsa, muzlatgich ortiqcha sovub ketishi mumkin. Agar ushbu sovitish davri haddan tashqari uzoq vaqt davom etsa, suv filtri buzilishi va suvning chiqib ketishiga sabab bo'lishi mumkin.
- Faqat muzlatgichning o'zida mavjud muz qurilmasidan foydalaning.
- Ichkaridagi oshiqcha namlikni artib oling va eshiklarni ochiq qoldiring.
 - Aks holda hid va mog'or paydo bo'lishi mumkin.

Texnika xavfsizligi bo'yicha ma'lumotlar

- Agar muzlatgich elektr ta'minotidan uzilgan bo'lsa, uni qayta ulash uchun kamida besh daqiqa kutishingiz kerak bo'ladi.
- Agar ta'til rejalashtirgan bo'lsangiz yoki muzlatgichni uzoq vaqt (3 haftadan ortiq) ishlatmaydigan bo'lsangiz, uning ichini bo'shatib, muz chelagini olib qo'ying, keyin tokdan ajratib, suvni yoping, ichki devorlaridagi namni artib tashlang va hid chiqmasligi va mog'or bosmasligi uchun eshiklarini ochiq qoldiring.
- Muzlatgichga suv tekanda elektr quvvati vilkasini chiqarib oling va Samsung Electronics xizmat markaziga murojaat qiling.
- Har qanday shishali yuzaga zarba bermang yoki qattiq kuch ishlatmang.
 - Singan shisha odamga jarohat va/yoki mulkka zarar yetkazishi mumkin.
- Suv idishi va muz bo'laklari shakl beruvchilarni faqat ichimlik suvi bilan to'ldiring (vodoprovod suvi, mineral suv yoki tozalangan suv).
 - Suv bakini choy yoki energetik ichimliklar bilan to'ldirmang. Bu muzlatgichni shikastlashi mumkin.
- Barmoqlaringizning tiqilib qolmasligi uchun ehtiyot bo'ling.
- Agar muzlatgichingiz suv bilan to'lib qolgan bo'lsa, yaqin atrofdagi xizmat markaziga murojaat qiling.
 - Elektr quvvatidan zarba olish yoki yong'in chiqishi xavfi mavjud.
- Ushbu moslama ichida katalizatorga ega aerozol idishlar kabi portlovchi narsalarni saqlamang.
- Muzlatgich eshigidagi savatlarda sabzavot yog'ini saqlamang. Yog' qotib qolib, ta'mi o'zgarishi va ishlatish qiyin bo'lib qolishi mumkin. Bundan tashqari, ochiq idishdan yog' sizib chiqishi va eshik savatining yorilishiga olib kelishi mumkin. Yog' idishini ochgandan so'ng uni salqin va soya joyda, masalan, shkaf yoki bufetda saqlagan ma'qul.
 - Sabzavot yog'iga misol: zaytun yog'i, makkajo'xori yog'i, uzum yog'i va hokazo.



Tozalash paytida ehtiyotkorlik choralari

DIQQAT

- Muzlatgich ichiga yoki tashqi qismiga bevosita suv sepmang.
 - Yong'in chiqishi yoki elektr tokidan zarba olish xavfi mavjud.
- Muzlatgich ichini quritish maqsadida sochni quritish jihozidan foydalanmang.
- Yoqimsiz hidlarni ketkazish uchun yoqilgan shamni muzlatgich ichiga joylashtirmang.
 - Bu elektr toki urishi yoki yong'in chiqishiga sabab bo'lishi mumkin.
- Displayga to'g'ridan-to'g'ri tozalash vositalarini sepmang.
 - Displaydagi chop qilingan harflar o'chib ketishi mumkin.
- Jihoz ichiga suv kabi o'zga moddalar tushgan bo'lsa, elektr quvvat vilkasini elektr quvvat manbaidan uzing va manzilingizga yaqin joylashgan xizmat ko'rsatuvchi xodimga murojaat qiling.
 - Ushbu talabga rioya qilmaslik elektr quvvatidan zarba olish yoki yong'in chiqish xavfini tug'diradi.
- Vilka uchlaridan begona narsalarni yoki changni tozalab tashlash uchun toza, quruq matodan foydalaning. Vilkaning tozalayotganda ho'l yoki nam lattadan foydalanmang.
 - Aks holda elektr tokidan zarba olish yoki yong'in chiqish xavfi mavjud.
- Jihozni unga to'g'ridan-to'g'ri suv sepish bilan tozalamang.
- Tozalash uchun benzin, suyultirgich yoki matolarni oqartirgichda, xlordan foydalanmang.
 - Ular jihoz yuzasini shikastlashi va yong'inga olib kelishi mumkin.
- Dispenser teshigiga hech qachon barmoqlaringizni tiqmang.
 - Bu shaxsiy tan jarohati olish yoki moddiy zarar ko'rishga sabab bo'lishi mumkin.



Texnika xavfsizligi bo'yicha ma'lumotlar

- Tozalashdan yoki xizmat ko'rsatishdan avval moslamani rozetkadan ajrating.
 - Ushbu talabga rioya qilmaslik elektr quvvatidan zarba olish yoki yong'in chiqish xavfini tug'diradi.
- Muzlatkichni tozalash uchun toza gubka yoki yumshoq latta bilan iliq suvda yumshoq yuvish vositasi ishlatilg.
- Abraziv yoki dag'al tozalash vositalari, masalan, oyna tozalagich, tozalovchi birikma, yonuvchan suyuqliklar, xlorid kislota, tozalovchi mum, to'yintirilgan vositalar, oqartirgich, tarkibida neft bo'lgan tozalash vositalarini tashqi sirtini (eshiklar va korpus), plastik qismlari, eshik va ichki tomoni va qistirmalarni yuvishda ishlatmang.
 - Bular materialni tirnashi yoki shikast yetkazishi mumkin.
- Shisha tokchalar yoki qopqoqlar sovuq bo'lgan holatida issiq suv bilan yuvmang. Shisha tokchalar va qopqoqlar haroratning keskin o'zgarishida yoki urib yuborilsa yoki tushib ketsa, sinishi mumkin.

Chiqitga chiqarish bo'yicha jiddiy ogohlantirishlar

OGOHLANTIRISH

- Ushbu jihozning o'rama materiallarini atrof-muhitga zararsiz tarzda chiqitga chiqaring.
- Chiqitga chiqazishdan oldin jihoz orqa tarafidagi naychalardan birortasi ham shikastlanmaganligini ta'minlang.
- Sovutish moddasi sifatida R-600a yoki R-134a ishlatiladi. Ushbu muzlatgichda qaysi sovutish moddasi ishlatilayotganini ko'rish uchun jihozning orqa tarafidagi kompressor yorlig'i yoki muzlatgich ichidagi pasport yozuvlarini tekshirib ko'ring. Agar ushbu mahsulotda o't oluvchi gaz (R-600a sovutish moddasi) bo'lsa, uni xavfsiz qayta ishlashga topshirish borasida mahalliy idoraga murojaat qiling.
- Ushbu yoki boshqa muzlatgichni chiqitga chiqarganda eshik/eshik zichlagichlari, zulfinlarini kichik yoshdagi bolalar yoki jonivorlar ichiga qamalib qolmasligi uchun olib tashlang. Bolalar jihoz bilan o'ynamasligini ta'minlash uchun nazorat ostida bo'lishi lozim. Agar bola ichkarida qamalib qolsa, jarohatlanishi va nafas ololmay o'lib qolishi mumkin.
 - Agar bola ichkarida qamalib qolsa, jarohatlanishi va nafas ololmay o'lib qolishi mumkin.
- Izolyatsiya uchun siklopentandan foydalanilgan. Izolyatsion materiallardagi gazlar maxsus yo'l bilan chiqitga chiqazishni talab qiladi. Ushbu mahsulotni atrof muhitga zararsiz tarzda chiqitga chiqazish uchun mahalliy hokimiyat idoralariga murojaat qiling.
- Barcha o'rama materiallarini bolalar qo'li yetmaydigan joyga qo'ying, chunki o'rama materiallar bolalar uchun xavfli.
 - Agar yosh bola paketni boshiga kiyib olsa nafas yetishmay bo'g'ilib qolishi mumkin.

Texnika xavfsizligi bo'yicha ma'lumotlar

To'g'ri foydalanish uchun qo'shimcha maslahatlar

- Agar elektr quvvati ta'minotida uzilish yuz bergan bo'lsa, elektr ta'minoti tarmog'ining mahalliy idorasiga qo'ng'iroq qilib, uzilish qancha davom etishi mumkinligini so'rab biling.
 - Bir yoki ikki soat ichida bartaraf etiladigan uzilishlar muzlatgichdagi harorat ko'rsatkichlariga ta'sir qilmaydi. Biroq, jihoz elektr toki bilan ta'minlanmayotgan vaqtda, uning eshigini kamroq ochib-yoping.
 - Agar elektr quvvat uzilishi 24 soatdan ko'p davom etadigan bo'lsa, barcha muzlatilgan oziq-ovqat mahsulotlarini chiqarib oling.
- Agar muzlatgich uzoq vaqt davomida moslama ishlashga moslashgan harorattan yuqoriroq bo'lgan joyda turib qolsa muzlatgich bir maromda ishlamasligi mumkin (muzlatilgan narsalar erishi, yoki muzlatilgan oziq-ovqat bo'lmasi ichidagi harorat ilib ketishi mumkin).
- Muayyan oziq-ovqatlar past darajada saqlanishi o'z xususiyatiga ko'ra saqlanishga yomon ta'sir ko'rsatishi mumkin.
- Muzlatgichingizda yaxlash bo'lmaydi, ya'ni uni qo'lda eritishga hojat yo'q. Eritish avtomatik tarzda amalga oshiriladi.
- Muzni eritish vaqtida harorat ko'tarilishi ISO talablariga muvofiq keladi. Agar muzlatgich kamerasining erish vaqtida muzlatilgan oziq-ovqat mahsulotlari haroratining ko'tarilishi oldini olmoqchi bo'lsangiz, muzlatilgan oziq-ovqat mahsulotlarini bir necha qavat gazetaga o'rang.
- To'liq erib bo'lgan oziq-ovqat mahsulotlarini qayta muzlatmang.
- Ikki yulduzli ramzga (**) ega bo'lgan ikki yulduzli bo'lim (bo'limlar) yoki bo'lma (bo'lmalar) harorati boshqa muzxona bo'lmasiga (bo'lmalari) nisbatan bir oz yuqoriroq hisoblanadi.
Ikki yulduzli bo'lim(lar) yoki bo'lma(lar) yetkazib berilgan ko'rsatma va/ yoki shartga asoslanadi.

Elektr tokini tejash bo'yicha maslahatlar

- Muzlatgichni mos havo almashinuviga ega bo'lgan salqin, quruq xonaga o'rnatning. Uning to'g'ridan-to'g'ri quyosh nurlari ta'siri ostida qolmasligiga ishonch hosil qiling va issiqlik manbalari (masalan, radiator) yaqiniga o'rnatmang.
- Energiyani sarflash samaradorligini ta'minlash maqsadida havo yo'llari va panjaralarini to'sib qo'ymaslik tavsiya qilinadi.
- Issiq ovqat mahsulotini muzlatgichga joylashtirishdan avval uning sovushini poylang.
- Muzlatgichdagi muzlatilgan ovqatni eritishga qo'ying. So'ngra muzlatgichdagi ovqatni sovitish uchun sovitilgan mahsulotlarning past haroratidan foydalanishingiz mumkin.
- Ovqatni joylashtirish yoki chiqarish vaqtida jihoz eshigini uzoq vaqt ochib turmang. Eshik qancha kamroq vaqt ochiq bo'lsa, muzxona ichida shuncha kam qirov yig'iladi.
- Muzlatgichni orqa va yon tarafdarda bo'shliq qoldirib o'rnatish tavsiya etiladi. Bu elektr tok iste'molini kamaytiradi va natijada elektr tok uchun xarajatlaringiz ham kamayadi.
- Elektr tokdan samarali tarzda foydalanish uchun savatchalar, surilma qutilar, polkalar kabi barcha ichki moslamalarni ishlab chiqaruvchi tomonidan ta'minlangan o'rinda saqlang.

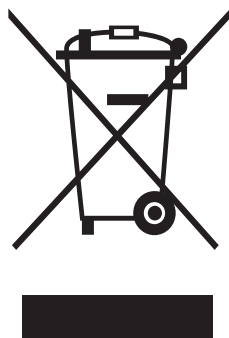


Texnika xavfsizligi bo'yicha ma'lumotlar

Bu qurilma uy sharoitida va

- do'konlardagi oshxona hududlari, ofislar va boshqa ish muhitlari;
- fermer xo'jaliklarida va mehmonxonalar, motellar va boshqa turar-joy muhitlaridagi mijozlar tomonidan;
- uxlash va nonushta turidagi muhitlarda;
- umumiy ovqatlanish va shunga o'xshash chakana savdo uchun qo'llanilmaydigan boshqa joylarda foydalanish uchun mo'ljallangan.

IEEJ haqidagi ko'rsatmalar



Ushbu mahsulotni to'g'ri chiqitga chiqarish (ishlatilgan elektr va elektronika jihozi)

(Chiqindilarni ajratgan holda yig'ish tizimiga ega bo'lgan mamlakatlarga tegishli)

Mahsulot, aksessuarlar yoki adabiyot ustidagi tamg'a mahsulot va uning elektron aksessuarlari (masalan, zaryadlash vositasi, go'shak, USB-kabel) ishlatilib bo'lgandan so'ng boshqa ro'zg'or chiqindilari bilan bir joyga qo'yilmasligi kerakligini ko'rsatadi. Chiqindilarni nazoratsiz qayta ishlashdan atrof muhit va inson salomatligiga zarar yetishi oldini olish uchun ushbu narsalarni boshqa chiqindi turlaridan ajrating va moddiy resurslardan barqaror qayta foydalanishni rag'batlantirish uchun ularni mas'uliyat bilan qayta ishlang.

Uyda foydalanuvchilar ekologik jihatdan xavfsiz tarzda qayta foydalanish uchun ushbu qurilmalarni qayerda va qanday topshirish mumkinligi to'g'risida ma'lumotlar olish uchun o'zlari ushbu mahsulotni xarid qilgan chakana sotuvchiga yoki mahalliy hokimiyat idorasiga murojaat qilishlari kerak.

Biznes bilan shug'ullanuvchi foydalanuvchilar ta'minotchilari bilan bog'lanishi va xarid shartnomasi qoidalari va shartlari bilan tanishishi kerak. Ushbu mahsulot va uning elektron aksessuarlarini qayta ishlash uchun boshqa sanoat chiqindilari bilan aralashtirib yuborish mumkin emas.



O'rnatish

Ushbu muzlatgichni to'g'ri o'rnatish va foydalanishdan oldin baxtsiz hodisaning oldini olish uchun ushbu ko'rsatmalarga yaxshilab amal qiling.

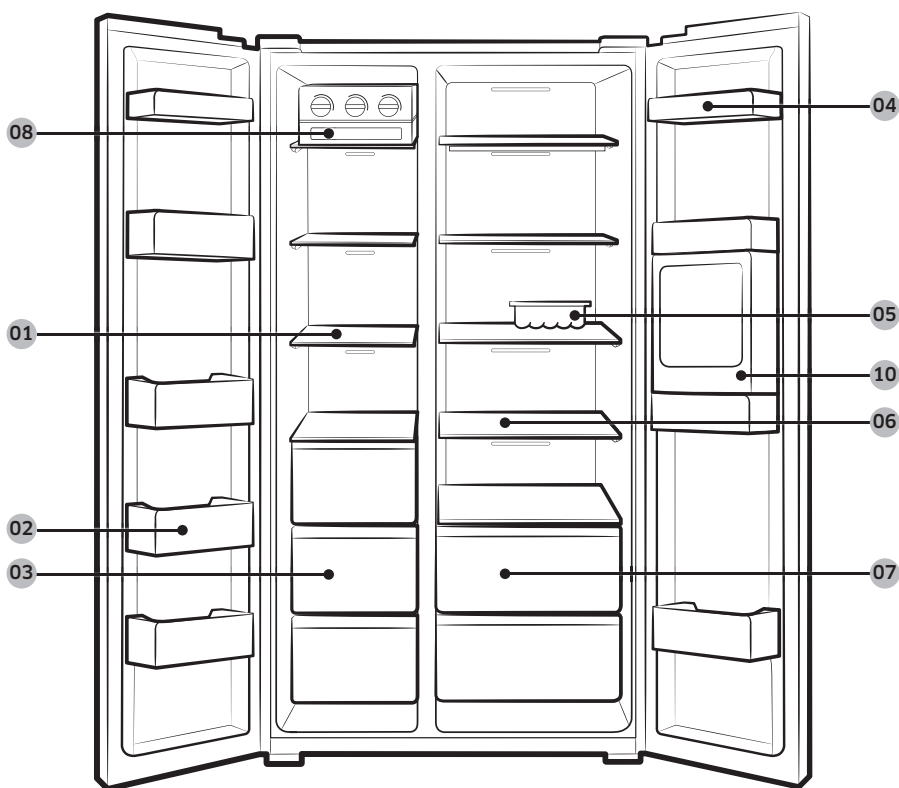
⚠ OGOHLANTIRISH

- Ushbu jihozdan faqat ushbu qo'llanmada bayon qilingan maqsadlaridagina foydalaning.
- Har qanday xizmat malakali mutaxassis tomonidan amalga oshirilishi shart.
- Mahsulotning qadoqlash materiallarini mahalliy qoidalarga muvofiq chiqitga chiqaring.
- Texnik xizmat ko'rsatish yoki biror qismini almashtirishdan oldin tok urmasligi uchun tokdan ajratib qo'ying.

Muzlatgichni ko'zdan kechirish

Muzlatgichning asl ko'rinishi modelga yoki mamlakatga qarab farq qilishi mumkin.

RS55K5*



O'rnatish

RS51K56* / RS51K57*



O'rnatish

01 Muzxona javonlari

02 Muzxona to'ri

03 Quruq taom va go'sht saqlash idishi

04 Muzlatgich to'sig'i

05 Tuxumdon

06 Muzlatgich javonlari

07 Sabzavot savati

08 Muz tayyorlagichning buragichi *

09 Muz tarnovi **

10 Ichimlik bo'lmasi *

11 Vino tokchasi *

12 Yig'iladigan tokcha *

13 Suv filtri **

* Faqat tegishli modellarda

** Faqat dispenserli modellarda

IZOH

Tokcha qismlari bo'shab qolgan bo'lishi mumkin, shuning uchun chiqarib olishda ehtiyot bo'ling.

O'rnatish ketma-ketligi

1-qadam O'rnatish joyini tanlash

Joy bo'yicha talablar:

- Qattiq, tekis, havo aylanishiga to'siqlik qiladigan gilam yoki boshqa narsa to'shalmagan joy
- Quyosh nurlari tushmaydigan
- Eshikni ochish va yopish uchun tegishli bo'shliqqa ega
- Issiqlik manbaidan uzoqda joylashgan joy
- Xizmat ko'rsatish va ta'mirlash xonasi
- Harorat oralig'i: 5 °C - 43 °C

Samarali harorat diapazoni

Muzlatgich o'z sinf reytingida ko'rastilgan harorat diapazonida normal ishlashga mo'ljallangan.

Sinf	Belgi	Xona harorati diapazoni (°C)	
		IEC 62552 (ISO 15502)	ISO 8561
Kengaytirilgan mo'tadil	SN	+10 dan +32 gacha	+10 dan +32 gacha
O'rtacha	N	+16 dan +32 gacha	+16 dan +32 gacha
Subtropik	ST	+16 dan +38 gacha	+18 dan +38 gacha
Tropik	T	+16 dan +43 gacha	+18 dan +43 gacha

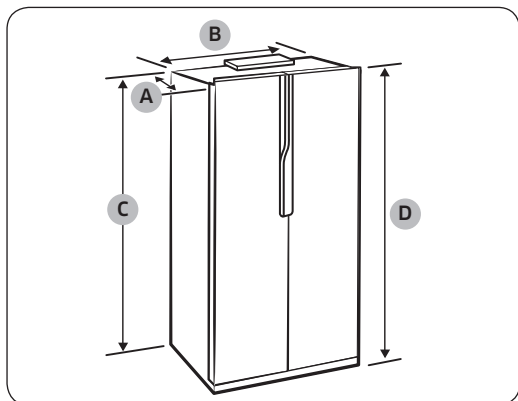
IZOH

Sovutish samarasi va elektr quvvati iste'moli atrofidagi harorat, eshik ochilishining takrorlanishi tufayli va joylashgan joyiga qarab o'zgarishi mumkin. Harorat sozlamalarini tegishli ravishda sozlashingizni tavsiya qilamiz.

O'rnatish

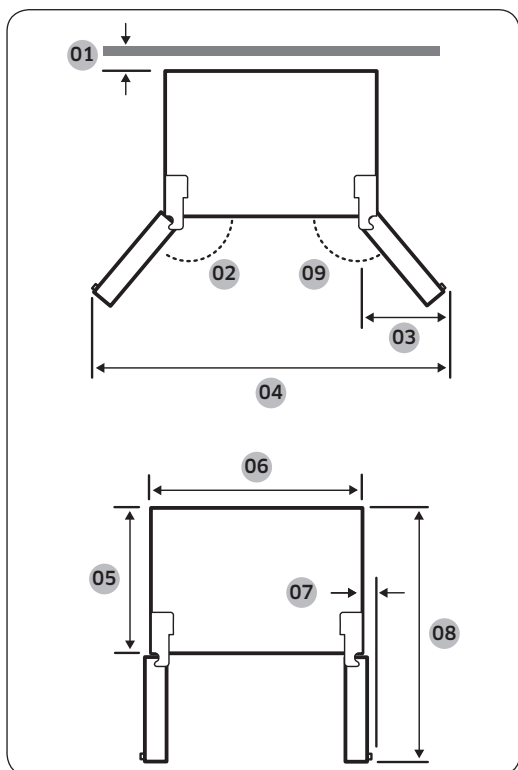
Oraliq bo'shliqlari

O'rnatishga kerakli bo'shliq talablari uchun quyidagi rasm va jadvalga qarang.



"A" chuqurlik	700
"B" kengligi	912
"C" balandligi	1743
"D" umumiy balandligi	1789

(o'lchov birligi: mm)

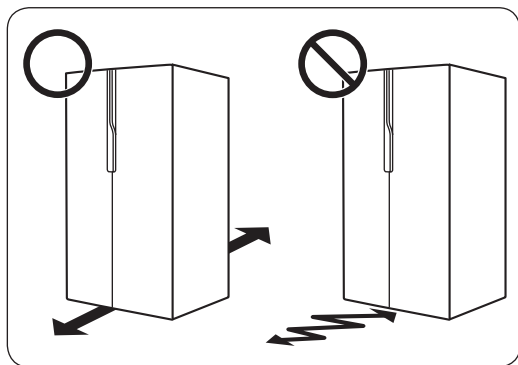


Rqm.	RS55K*	RS51K*
01	50 mm	50 mm
02	140°	165°
03	435 mm	435 mm
04	1546 mm	1625 mm
05	600 mm	600 mm
06	912 mm	912 mm
07	23 mm	23 mm
08	1163 mm	1163 mm
09	140°	140°

IZOH

O'lchash usuliga qarab, yuqoridagi jadvalda keltirilgan o'lchovlar farqlanishi mumkin.

2-qadam Pol



- Muzlatgich o'rnatiladigan yuza to'liq yuklangan muzlatgichni ko'tarishga mo'ljallangan bo'lishi shart.
- Polni himoya qilish maqsadida, muzlatgichning har bir oyog'i ostiga katta karton qog'ozini qo'yib chiqing.
- Muzlatgich o'zining doimiy turadigan joyiga joylashtirilgandan so'ng, polni chizib olmaslik maqsadida, uni keraksiz harakatlantirmang. Agar kerak bo'lsa, surish paytida ostiga qalin qog'oz yoki eski gilamcha to'shang.

IZOH

Agar muzlatgich eshikka sig'masa, O'rnatish bobidagi Kirish uchun eshikni olib tashlash bo'limini ko'ring.

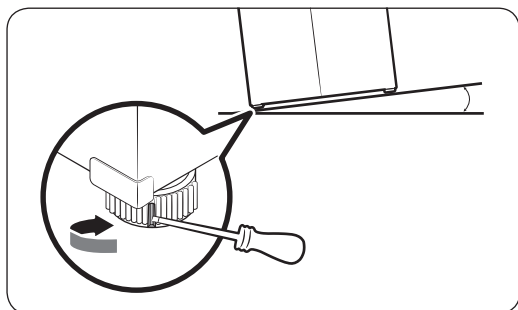
O'rnatish

3-qadam Tekislash oyoqchalarini rostlash

⚠️ DIQQAT

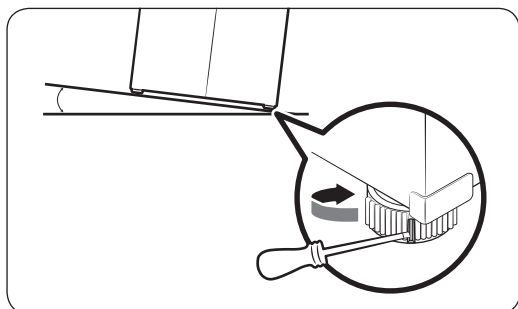
- Muzlatgich tekis, qattiq polda tik o'rnatilishi kerak. Aks holda, muzlatgichga zarar yetishi yoki tan jarohati olishingiz mumkin.
- Tekis joylashtirayotganda, muzlatgich bo'sh bo'lishi kerak. Muzlatgich ichida oziq-ovqat mahsulotlari qolmagan bo'lsin.
- Xavfsizlik nuqtai nazardian, muzlatgichning old tarafini orqa tarafiga nisbatan bir oz balandroq qiling.

Muzlatgichning old oyoqlaridan foydalanib tekislang, ularda maxsus burama (tekislagich) mavjud. Tekislash uchun minusli buragich ishlatning.



Muzxona tomonining balandligini to'g'irlash:

Muzxona tomonidagi old oyog'ining tekislagichiga minusli buragichni tiqing. Ko'tarish uchun tekislagichni soat mili yo'nalishida burang, tushirish uchun esa soat miliga teskari yo'nalishda burang.

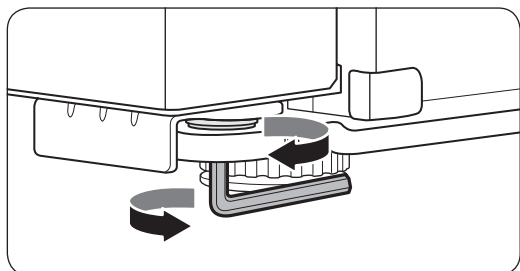
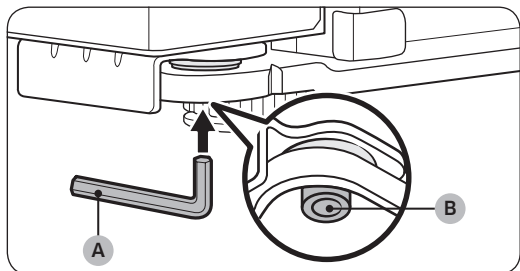


Muzlatgich tomonining balandligini to'g'irlash:

Muzlatgich tomonidagi old oyog'ining tekislagichiga minusli buragichni tiqing. Ko'tarish uchun tekislagichni soat mili yo'nalishida burang, tushirish uchun esa soat miliga teskari yo'nalishda burang.

4-qadam Eshik balandligini rostdash

Pastki oshiq-moshiqdagi balandlik gaykasi yordamida eshik balandligini rostdash mumkin. RS51K* modellarida faqat muzlatgich eshigini rostdash mumkin.



1. Rostlanadigan eshik pastki qismida, pastki oshiq-moshiqda (B) balandlik gaykasini toping. Keyin (B) balandlik gaykasiga (A) klyuchni tiqing.
2. Klyuch bilan eshik balandligini rostlang.
 - Eshikni ko'tarish uchun **balandlik gaykasini** soat yo'nalishida burang.
 - Eshikni tushirish uchun **balandlik gaykasini** soatga teskari yo'nalishda burang.

O'rnatish

5-qadam Suv manbasiga ulash (faqat tegishli modellarda)

⚠️ **DIQQAT**

- Vodoprovod ulashni malakali texnik bajarishi kerak.
- Muzlatgich kafolatiga vodoprovod o'rnatish kirmaydi. Vodoprovodni o'rnatish haqi sotuvchining narxiga kirmaydigan bo'lsa, uni o'zingiz to'laysiz.
- Samsung vodoprovod o'rnatishga javobgarlikni o'z zimmasiga olmaydi. Agar suv sizib chiqsa, vodoprovodni o'rnatgan shaxsga murojaat qiling.

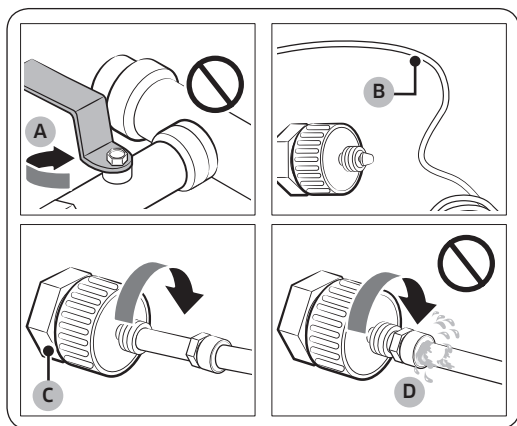
📖 **IZOH**

Mavjud shlanglar to'plamidan foydalanmang. Suv sizib chiqishi mumkin. Muzlatgich bilan birga kelgan shlanglar to'plamidan foydalaning.

Sovuq suv quvurini filtrlash shlangiga ulash uchun

⚠️ **DIQQAT**

- Suvni filtrlash shlangi sovuq ichimlik suvi keladigan quvurga ulanishi kerak. Issiq suv quvuriga ulansa, tozalash moslamasi noto'g'ri ishlashi mumkin.

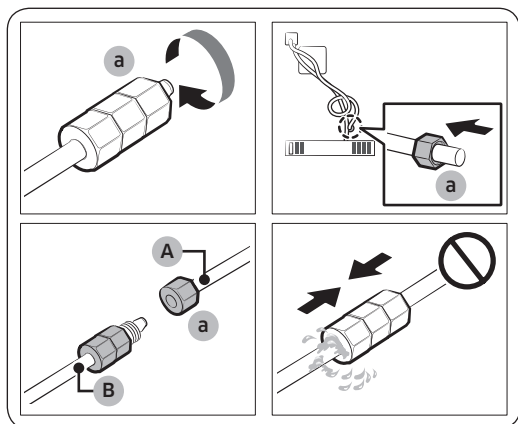


1. Asosiy suv (A) klapanini yopish orqali suv ta'minotini o'chiring.
2. Sovuq ichimlik suv (B) quvurini toping.
3. (C) suv quvuriga ulash uchun Vodoprovodni o'rnatish ko'rsatmalariga amal qiling. Bu bosqich malakali mutaxassis tomonidan amalga oshirilishi shart.
4. Ulab bo'lgandan so'ng asosiy suv klapanini ochib, 3 litrcha suvni chiqarib yuboring. Shunda quvur ichidagi g'uborlar tozalanadi.

⚠️ **DIQQAT**

Suv quvurida suv sizib chiqishi (D) yo'qligiga amin bo'ling.

Suvni filtrlash shlangini vodoprovodga ulash uchun



1. Muzlatgichning vodoprovodidagi (a) siquvchi gaykani bo'shatib oling va uni suvni filtrlash shlangiga tiqing.
2. Suvni filtrlash (B) shlangi va (A) vodoprovodni ulash uchun (a) siquvchi gaykani qotiring.
3. Asosiy suv klapanini oching va suv sizib chiqmayotganini tekshiring.
4. Agar sizib chiqmayotgan bo'lsa, 3 litrcha suvni chiqarib yuboring, shunda suvni filtrlash tizimidagi g'uborlar chiqib ketadi. Keyin muzlatgichni ishlatish mumkin.

Vodoprovodni ta'mirlash uchun

⚠️ **DIQQAT**

- Muzlatgich kafolatiga vodoprovod o'rnatish kirmaydi. Vodoprovodni o'rnatish haqi sotuvchining narxiga kirmaydigan bo'lsa, uni o'zingiz to'laysiz.
- Samsung vodoprovod o'rnatishga javobgarlikni o'z zimmasiga olmaydi. Agar suv sizib chiqsa, vodoprovodni o'rnatgan shaxsga murojaat qiling.
- Vodoprovod malakali texnik tomonidan ta'mirlanishi lozim. Suv sizib chiqayotgan bo'lsa, mahalliy Samsung xizmat ko'rsatish markazi yoki vodoprovodni o'rnatgan shaxsga murojaat qiling.

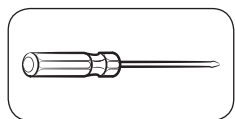
O'rnatish

6-qadam Kirish uchun eshikni olib tashlash

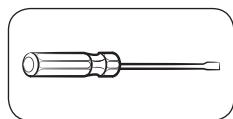
Agar muzlatgich eshikka sig'masa, quyidagilarni bajaring:

Kerakli asboblari (to'plamda yo'q)

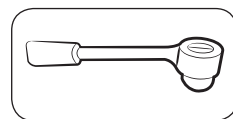
Bu asboblari eshiklarni olib tashlashda ishlatiladi.



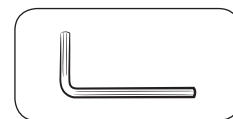
Plyusli buragich



Minusli buragich

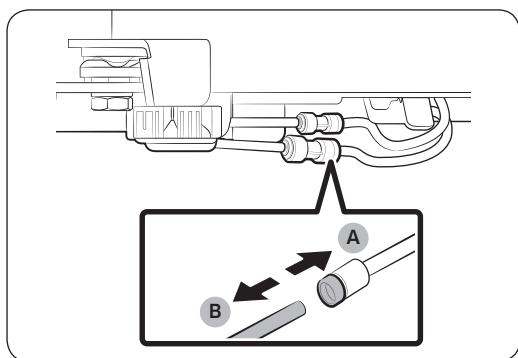
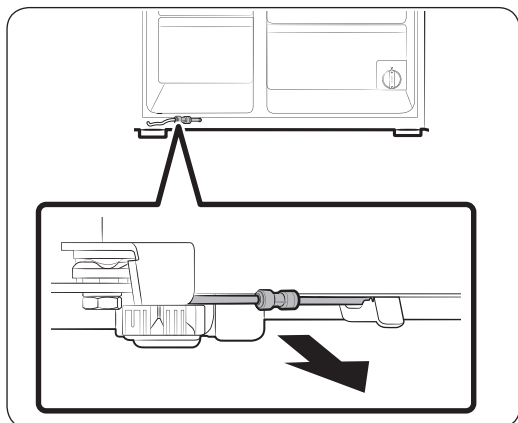


Halqasimon klyuch
(10 mm, 8 mm)



Olti yoqli klyuch
(10 mm)

Vodoprovoddan ajrating (faqat tegishli modellarda)



1. Muzlatgichning orqa pastki qismidan vodoprovodni old tarafga torting.

IZOH

Muzlatgichning vodoprovodi bu suv ta'minoti quvurini muzlatgichning suvni filtrlash tizimiga ulaydigan tizimdir.

2. Shlanglarni ajratish uchun (A) shaffof muftani bosib turib, (B) suv shlangini ajratib oling.

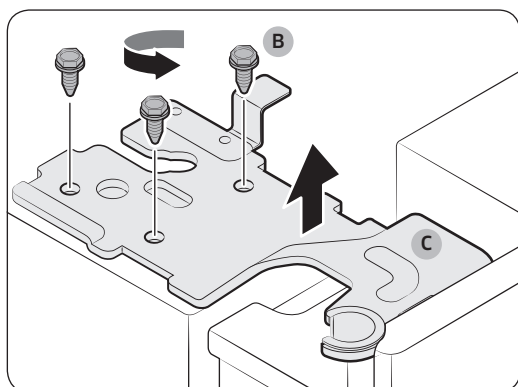
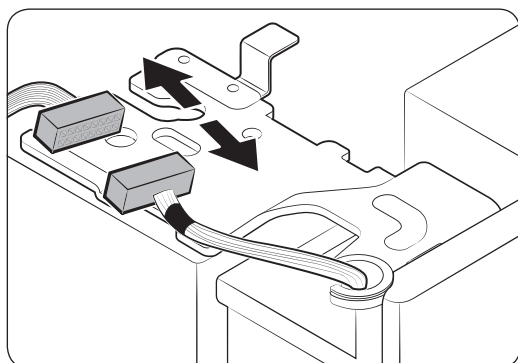
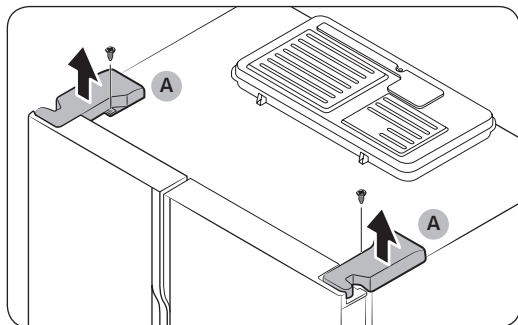
DIQQAT

Muftaga qattiq kuch ishlatmang. Sinib ketishi mumkin.

Eshiklarni chiqarib olish

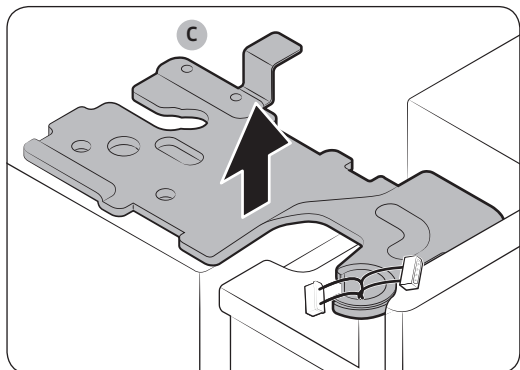
⚠️ **DIQQAT**

Buning jarayonida eshik tushib ketishi yoki unga shikast yetishi mumkin. Baxtsiz hodisaning oldini olish uchun bu bosqichlarni bajarayotganda, juda ehtiyot bo'ling.



1. Plyusli buragich bilan har bir eshik tepasidagi **oshiq-moshiq qopqog'ini (A)** bo'shating.
2. Oshiq-moshiqni bo'shatib, qopqog'ini olib tashlash uchun eshikni ochib qo'ying. Qopqoqlar olib tashlangach, eshiklarni yoping.
3. Elektr simlarini ajrating.
4. Oshiq-moshiq burama mixlarini (B) soat miliga teskari yo'nalishda bo'shatib, **yuqori oshiq-moshiqni (C)** chiqarib oling. Ehtiyot bo'ling, eshik ustingizga tushib ketib, tan jarohati yetkazishi mumkin.

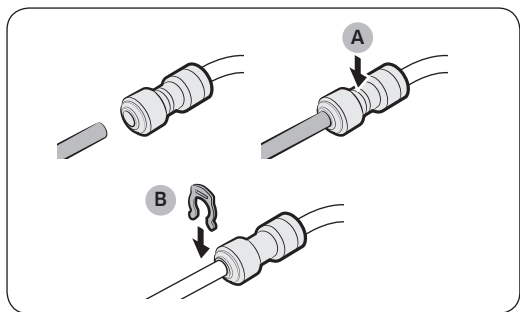
O'rnatish



5. Ikkala tarafdagi yuqori oshiq-moshiqlarni (C) chiqarib oling.
6. Eshiklarni bitta-bittalab sekin ko'tarib, chiqarib oling. Ehtiyot bo'ling, eshik tushib ketishi yoki ag'darilishi mumkin.

Vodoprovodga qayta ulang (faqat tegishli modellarda)

Muzlatgich kirish joyidan o'tgach, suv shlanglarini qayta ulang va muftani qotirish uchun to'plamda kelgan qisqichlarni (x2) kiritib qo'ying.



- A. Shaffof mufta markazi
- B. A qisqichi (1/4") (6,35 mm)

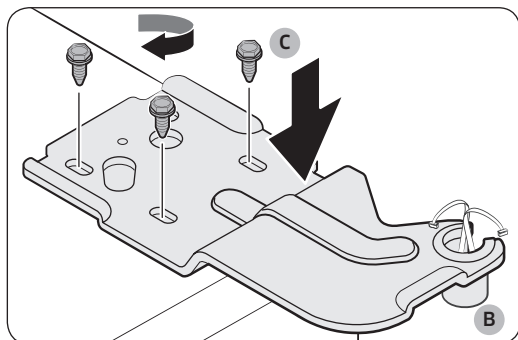
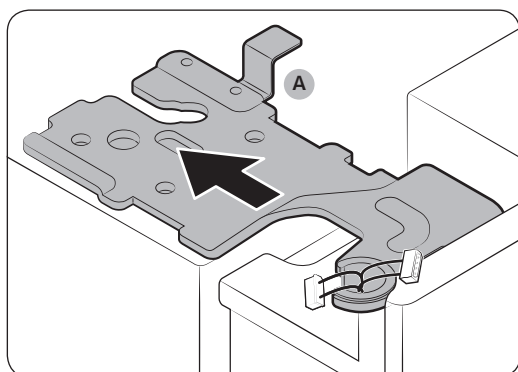
⚠️ DIQQAT

- Suv shlanglari bir-biriga mos rangdagilari bilan ulansin.
- Suv sizib chiqmasligi uchun suv shlangini shaffof muftaning o'rtasigacha tiqib, keyin halqa bilan siqib qo'yilishi kerak.

Eshiklarni qayta qo'yish

⚠️ **DIQQAT**

- Eshiklarni joyiga qo'yishdan oldin barcha elektr simlari tegishli ulanganiga ishonch hosil qiling.
- Muzxona eshigidan oldin muzlatgich eshigini joylashtirish kerak.

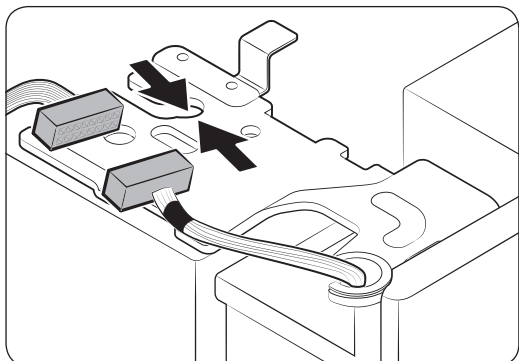


1. Muzxona eshigini ushlab turib, muzlatgich ning ostidagi oshiq-moshiqqa iling.

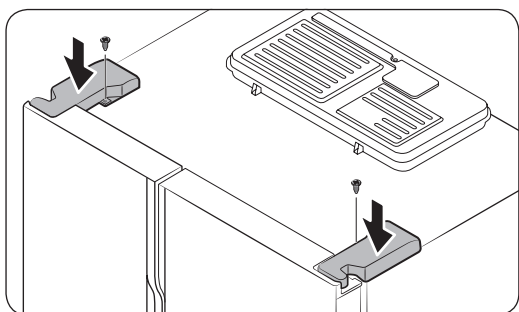
2. Tepa qismida (A) yuqori oshiq-moshiqni uyasiga soling.

3. Yuqori oshiq-moshiq o'qini (B) teshikka kirgizing. Oshiq-moshiq o'qi to'g'ri tursin, shunda burama teshiklari to'liq ko'rinadi. Keyin oshiq-moshiq burama mixlarini (C) soat yo'nalishida burang.

O'rnatish



4. Elektr simlarini ulang.



5. Oshiq-moshiq qopqoqlarini old tarafidan boshlab kiring, keyin burama mixlarni qotiring. Buning uchun plyusli buragich ishlatning.

7-qadam Birlamchi sozlamalar

Quyidagi qadamlarni bajarganingizdan so'ng, muzlatgich to'liq ishlashni boshlashi kerak.

1. Muzlatgichni yoqish uchun vilkani rozetkaga tiqing.
2. Eshigini oching va ichki chirog'i yonganligini tekshiring.
3. Haroratni eng sovuq darajaga qo'ying va bir soatga kuting. Muzxona bir oz muzlaydi va muzlatgich motori ravon ishlab ketadi.
4. Muzlatgich belgilangan haroratga yetguniga qadar kuting. Endi muzlatgich foydalanishga tayyor.

8-qadam So'nggi tekshirish

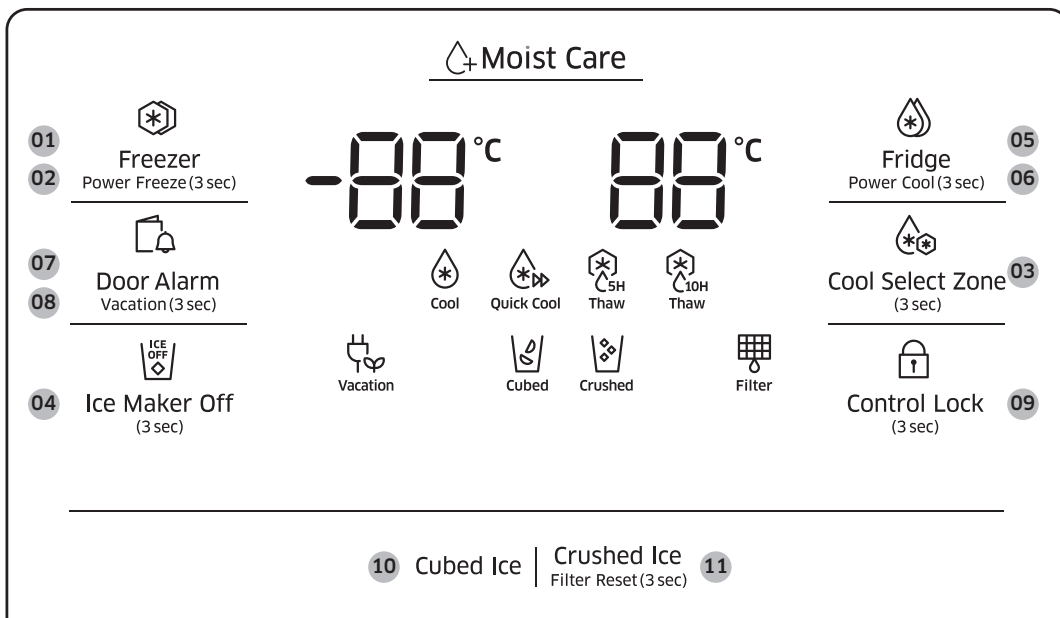
O'rnatish nihoyasiga yetgandan so'ng, quyidagilarni tekshiring:

- Muzlatgich rozetkaga tiqilganligini va tegishli ravishda yerga ulanganligini.
- Muzlatgich bir tekis joyda o'rnatilganligini devordan yoki o'zidan yetarlicha bo'sh joy qolganligini.
- Muzlatgich bir tekis joylashganligini va polda mustahkam turishini.
- Eshik erkin ochilib yopilishini, eshik ochilganda ichki chiroq avtomatik tarzda yonayotganligini.

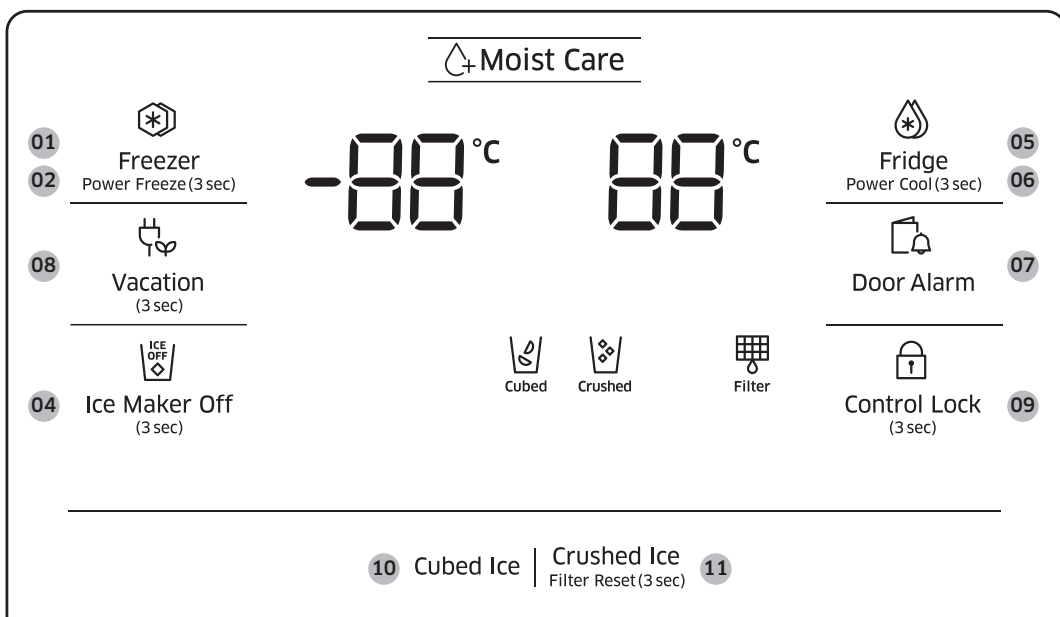
Ishlatish amallari

Funksiyalar paneli

A turidagi



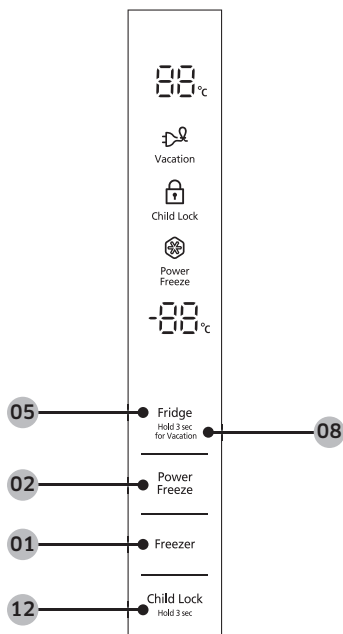
B turidagi



Ishlatish amallari

Ishlatish amallari

C turidagi



- | | |
|--|---|
| 01 Freezer (Muxzona) | 02 Power Freeze (Kuchli muzlatish) |
| 03 Cool Select Zone (Sovitishni tanlash zonasi)
* | 04 Ice Maker Off (Muz tayyorlagich o'chiq) |
| 05 Fridge (Sovutgich) | 06 Power Cool (Kuchli sovitish) |
| 07 Door Alarm (Eshik signali) | 08 Vacation (Ta'til) |
| 09 Control Lock (Tugma qulfi) | 10 Cubed Ice (Kub shaklidagi muz) |
| 11 Crushed Ice (Mayda muz) / Filter Reset
(Filtrni qayta boshlash) | 12 Child Lock (Bolalar qulfi) ** |


* Faqat A turidagi modellarda

** Faqat C turidagi modellarda

01 Muzxona

Freezer (Muzxona)	Muzxonaning muzlash haroratini qo'lda sozlashingiz mumkin. Harorat variantlarini ko'rish uchun Freezer (Muzxona) tugmasini qayta-qayta bosib, RS51* uchun -23 °C va -15 °C o'rtasida, RS55* uchun esa -23 °C va -14 °C o'rtasida kerakli haroratni tanlang.
----------------------	--

02 Kuchli muzlatish (3 son)

Power Freeze (Kuchli muzlatish)	<p>Power Freeze (Kuchli muzlatish) rejimida ventilyator maksimal tezlikda aylanib, muzlatish jarayonini tezlashtiradi. Muzxona bir necha soat davomida maksimal tezlikda ishlaydi va avvalgi haroratga qaytadi.</p> <ul style="list-style-type: none">• Power Freeze (Kuchli muzlatish) rejimini yoqish uchun Power Freeze (Kuchli muzlatish) tugmasini bosib, Dispenserli modellarda tugmani 3 soniya bosib turing. Tegishli chiroq (☼) yonadi va muzlatgich muzlatish jarayonini siz uchun tezlashtiradi.• O'chirish uchun Power Freeze (Kuchli muzlatish) tugmasini qayta bosib, Dispenserli modellarda tugmani 3 soniya bosib turing. Indikator o'chadi va muzxona avvalgi belgilangan haroratga qaytadi.• Katta miqdordagi oziq-ovqatni muzlatish uchun Power Freeze (Kuchli muzlatish) rejimini oziq-ovqatni muzxonaga solishdan kamida 24 soat oldin yoqib qo'yish lozim. <p> IZOH</p> <p>Power Freeze (Kuchli muzlatish) rejimidan foydalanganda, quvvat iste'moli oshadi. Agar sizda undan foydalanish zarurati bo'lmasa uni o'chirib avvalgi haroratga qaytarishga unutmang.</p>
------------------------------------	--

Ishlatish amallari

03 Sovitishni tanlash zonasi (3 son)

Cool Select Zone (Sovitishni tanlash zonasi) funksiyasi bilan oziq-ovqat mahsulotlarini Sovitishni tanlash kamerasida tartiblash mumkin, bu kamera muzlatgichning pastki o'ng qismida joylashgan. **Cool Select Zone (Sovitishni tanlash zonasi)** tugmasini 3 soniya bosib turing, keyin rejimlarni almashtirish uchun bosib chiqing. Kerakli rejim tanlangach, tugmani qo'yib yuboring. 3 ta rejimdan tanlash mumkin:

Thaw (Eritish)	<p>Thaw (Eritish) rejimini tanlab, muzlagan oziq-ovqatni 5 yoki 10 soat ichida eriting.</p> <ul style="list-style-type: none">• Mahsulotning hajmi yoki qalinligiga qarab, eritish vaqtini qisqartirish yoki uzaytirish mumkin.• Eritish funksiyasini boshlashdan oldin bunga bog'liq bo'lmagan mahsulotlarni Sovitishni tanlash kamerasidan olib tashlang.
Quick Cool (Tez sovitish)	1-3 ta konserva bankadagi ichimlikni bir soat ichida tez sovitish uchun Quick Cool (Tez sovitish) rejimini tanlang.
Cool (Sovitish)	Sovitishni tanlash kamerasini muzxona bilan bir xil haroratga qo'yish uchun Cool (Sovitish) rejimini tanlang. Bu umumiy maqsadda mahsulotlarni saqlash, masalan, suv, sharbat, ichimliklar va pivoni saqlashda ishlatiladi.

📖 IZOH

- Tanlangan rejimni bekor qilish uchun **Cool Select Zone (Sovitishni tanlash zonasi)** tugmasini bosing.
- Tanlangan rejim nihoyasiga yetgach, Sovitishni tanlash zonasi **Cool (Sovitish)** rejimiga qaytadi.

📖 IZOH

Tugma bosilganida ishlamas, qulflangan bo'lishi mumkin, tekshirib ko'ring. Qulf tasvirchasi o'chgunicha **Control Lock (Tugma qulfi)** tugmasini 3 soniyadan ortiq bosib turing. Keyin rejimni o'zgartirish uchun **Cool Select Zone (Sovitishni tanlash zonasi)** tugmasini 3 soniyadan ortiq bosib turing.

04 Muz tayyorlagich o'chiq (3 son)

Ice Maker Off (Muz tayyorlagich o'chiq)	<p>Muz tayyorlashni o'chirish uchun 3 soniya bosib turing. Ushbu rejimda, bu tugmani bossangiz ham muz tayyorlanmaydi.</p> <p>Esda tutingki, muz dastagini (dastakda "ICE" yozuvi bor) 5 soniyadan ortiq bosib tursangiz ham, Ice Maker Off (Muz tayyorlagich o'chiq) rejimi bekor qilinmaydi.</p>
---	---

05 Sovutgich

Fridge (Sovutgich) tugmasi bilan sovutgich haroratini qo'yish yoki Power Cool (Kuchli sovutish) funksiyasini yoqish/o'chirish mumkin.

Fridge (Sovutgich)	Sovutgichning sovutish haroratini qo'lda sozlashingiz mumkin. Harorat variantlarini ko'rish uchun Fridge (Sovutgich) tugmasini qayta-qayta bosib, 1 °C va 7 °C o'rtasida kerakli haroratni tanlang.
--------------------	--

06 Kuchli sovutish (3 son)

Power Cool (Kuchli sovutish)	Power Cool (Kuchli sovutish) rejimida ventilyator maksimal tezlikda aylanib, sovutish jarayonini tezlashtiradi. Bu tez buziladigan taomni tezda sovutishda yoki muzlatgich eshigi biroz vaqt ochiq qolganida ishlatiladi. Muzlatgich bir necha soat davomida maksimal tezlikda ishlaydi va avvalgi haroratga qaytadi. Fridge (Sovutgich) tugmasini 3 soniya bosib turing.
------------------------------	---

IZOH


Haroratni panelda o'zgartirsangiz, siz belgilagan haroratga yetgunicha panelda muzlatgich ichidagi haqiqiy harorat ko'rsatib turiladi. Keyin panel yangi belgilangan haroratni ko'rsatadi. Muzlatgich yangi haroratga yetgunicha vaqt kerak bo'ladi. Bu normal holatdir. Bu vaqt davomida haroratni yana belgilash shart emas.

07 Eshik signali


Door Alarm (Eshik signali)	Siz eslatma uchun signalni o'rnatishingiz mumkin. Agar eshik 2 daqiqadan uzoqroq vaqt ochiq qolsa, signal chalinib, indikator o'chib-yonadi. Signal zavodda sukut bo'yicha yoqib qo'yiladi. Signalni o'chirish uchun Door Alarm (Eshik signali) tugmasini bosib. Yoqish uchun Door Alarm (Eshik signali) tugmasini qayta bosib.
----------------------------	---

Ishlatish amallari

08 Ta'til

Vacation (Ta'til)	<p>Agar siz ta'tilga yoki ish yuzasidan safarga ketsangiz yoki muzlatgichdan uzoq muddat davomida foydalanmoqchi bo'lmasangiz, vacation (ta'til) rejimidan foydalaning. Muzlatgich ishlashini to'xtatish uchun Vacation (Ta'til) tugmasini bosib, tegishli indikator () yonadi.</p> <p>IZOH</p> <ul style="list-style-type: none">• Muzlatgich bo'lmasi bo'shatilgan va eshigi yopilganligiga ishonch hosil qilish qattiq tavsiya qilinadi.• Muz chelagini bo'shating.
-------------------	--

09 Tugma qulfi (3 son)

Control Lock (Tugma qulfi)	<p>Tasodifiy o'zgarishlardan saqlash uchun Control Lock (Tugma qulfi) tugmasini 3 soniya bosib turing. () chirog'i yonib, barcha boshqaruv tugmalari o'chirib qo'yiladi.</p> <p>O'chirib qo'yish uchun tugmani yana 3 soniya davomida bosib turing. Boshqaruv tugmalari normal holatga qaytadi.</p>
----------------------------	---

10 Kub shaklidagi muz


Cubed Ice (Kub shaklidagi muz)	<p>Muz turini tanlash mumkin.</p> <p>Kub shaklida muz chiqarish uchun Cubed Ice (Kub shaklidagi muz) tugmasini bosib. Tegishli chiroq yonadi.</p>
--------------------------------	--



11 Mayda muz / Filtrni qayta qo'yish (3 son)

Crushed Ice (Mayda muz)	Muz turini tanlash mumkin. Mayda muz chiqarish uchun Crushed Ice (Mayda muz) tugmasini bosing. Tegishli chiroq yonadi.
Filter Reset (Filtrni qayta boshlash)	Original suv filtrini 6 oy (taxminan 1200 L) ishlatgach, Filtr indikatorini qizil rangda o'chib-yonadi, bu filtrni almashtirish kerakligini bildiradi. Bu holda filtrni almashtirib, Crushed Ice (Mayda muz) tugmasini 3 soniya bosib turing. Filtrning ishlash muddati qayta qo'yiladi va Filtr indikatorini o'chadi. IZOH <ul style="list-style-type: none"> Ayrim mintaqalarda suv tarkibida ohak nisbatan ko'p bo'ladi. Bu holda filtrning ishlash muddati qisqarishi mumkin. Bunday joylarda suv filtrini yuqorida ko'rsatilganidan qisqaroq muddatda almashtirib turish kerak. Suv to'g'ri chiqarilmayotgan bo'lsa, suv filtrini almashtiring, chunki u tiqilib qolgan bo'lishi mumkin.

12 Bolalar qulfi (3 son)

Child Lock (Bolalar qulfi)	Tasodifiy o'zgarishlardan saqlash uchun Child Lock (Bolalar qulfi) tugmasini 3 soniya bosib turing. () chirog'i yonib, barcha boshqaruv tugmalari o'chirib qo'yiladi. O'chirib qo'yish uchun tugmani yana 3 soniya davomida bosib turing. Boshqaruv tugmalari normal holatga qaytadi.
-------------------------------	---

Displeyni o'chirish

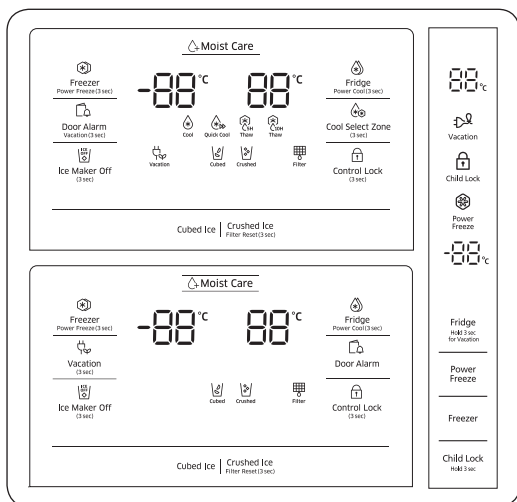
Elektr quvvatini tejash maqsadida, eshik yopiq turgan holda birmuncha vaqt hech qanday tugma yoki dastak bosilmasa, displey avtomatik ravishda o'chadi. Har qanday tugma yoki dastak bosilsa, displey darhol yonadi.



Ishlatish amallari

Harorat sozlamalari

Optimal samaradorlikka erishish uchun haroratni muzxonada -19 °C (RS51*) yoki -20 °C (RS55*) darajaga, sovutgichda 3 °C darajaga qo'yishni maslahat beramiz.



Muzxona

Muzxona haroratini RS51* uchun -23 °C va -15 °C oralig'ida, RS55* uchun -23 °C va -14 °C oralig'ida o'zgartirish mumkin.

Haroratni o'zgartirish uchun kerakli harorat tanlangunicha **Freezer (Muzxona)** tugmasini bosib turing. Harorat 1 birlikda o'zgaradi.

- RS51* uchun -19 °C, RS55* uchun -20 °C sozlamalari tavsiya etiladi.

IZOH

Muzqaymoq -15 °C darajada erishi mumkin.

Sovutgich

Sovutgich haroratini 1 °C va 7 °C oralig'ida o'zgartirish mumkin.

Haroratni o'zgartirish uchun kerakli harorat tanlangunicha **Fridge (Sovutgich)** tugmasini takror bosib. Harorat 1 birlikda o'zgaradi.

- Tavsiya etiladi: 3 °C

Eshikni tez-tez ochib tursangiz yoki muzlatgichga katta miqdordagi oziq-ovqat qo'yilsa, muzxona yoki sovutgich harorati ko'tarilishi mumkin. Bu holda, belgilangan haroratga yetguniga qadar harorat displeyi miltillab turadi.

IZOH

Miltillash to'xtamasa, tokdan ajrating va 10 daqiqadan so'ng muzlatgichni yoqing.

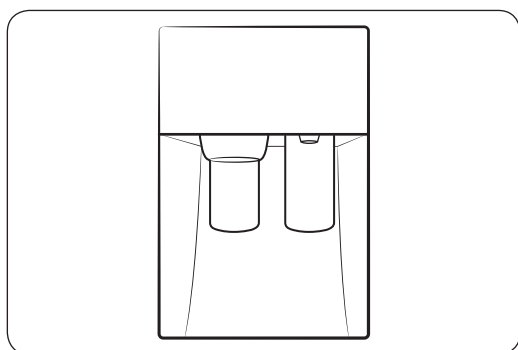
Maxsus xususiyatlar

Muzlatgichda sizga manfaat keltiruvchi qulay moslamalar bor.

Suv uzatgichi (dispenser) (faqat tegishli modellarda)

Suv dispenserini yordamida muzlatgich eshigini ochmay turib osongina muzday suv olishingiz mumkin.

Dispenserda ikkita dastak bor: chapdagisi muz uchun, o'ngdagisi suv uchun.



Muz tayyorlagich yoqib qo'yilganida,

1. Chap dastakka stakan qo'yib, itaring. Dispenserdan muz tushadi.
2. Stakanni o'ng dastakka qo'yib, itaring. Dispenserdan suv tushadi.

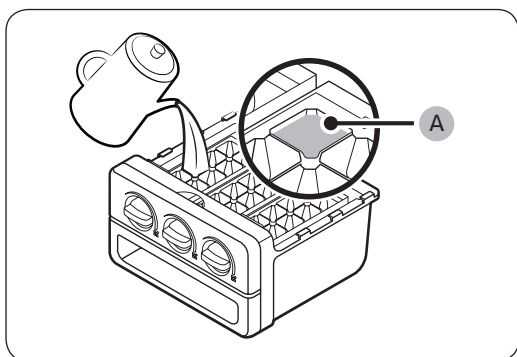
IZOH

- To'kilmasligi uchun suv quyilgan stakanni olishdan oldin 2 soniya kutib turing.
- Dispenser dastagini 1 daqiqacha bosib tursangiz, quyishdan to'xtaydi. Ko'proq suv olish uchun dastakni qo'yib yuborib, yana bosing.
- Muz sochilib ketishi oldini olish uchun stakan uzatgichga to'g'rilanganiga ishonch hosil qiling.
- Agar siz suv dispenseridan 2-3 kun davomida foydalanmasangiz, suvda g'alati hid yoki ta'm bo'lishi mumkin. Bu tizimdagi xatolik emas. Birinchi 1-2 stakan suvni to'kib tashlang.

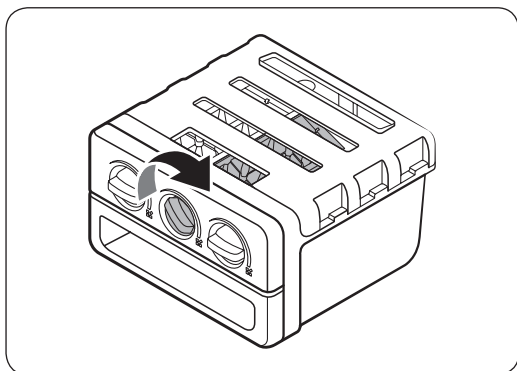
Ishlatish amallari

Muz hosil qilgich (faqat tegishli modellarda)

Muz tayyorlagichning buragichi



1. Muzxona eshikchasini oching va muz shakl idishini surib oching.
2. Uni ichki orqa tarafida belgilangan **maksimum darajagacha (A)** suv bilan to'ldiring.
3. Idishni orqasiga surib joyiga joylashtiring.



IZOH

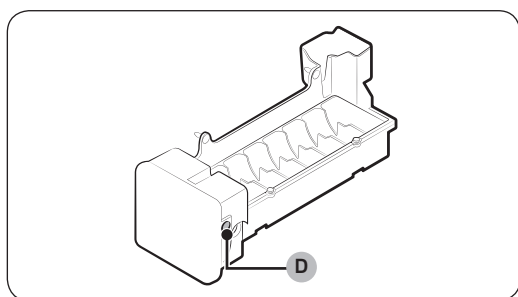
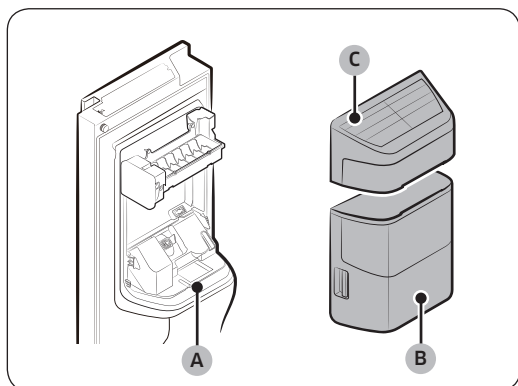
- Muzni hosil qilish vaqti o'rnatilgan haroratga bog'liq.
- Muz bo'laklari saqlanadigan chelakcha muz bo'laklarini hosil qilish idishi ostida ekanligiga ishonch hosil qiling.
- Muz bo'laklarini chiqarib olish uchun idishning tutqichini o'nga suring va bo'laklarning yarmini chelakchaga tushirib oling. So'ng idish tutqichini chapga surib, qolganlarini chelakchaga tushirib oling.
- Chelakchani bir oz yonga yotqizib, o'zingizga tortib chiqaring.

DIQQAT

Muz tayyorlagich faqat mineral yoki ichimlik suvidan muz hosil qilishga mo'ljallangan. Muz patnisiga mineral yoki ichimlik suvidan boshqa suyuqlik quyding.

Avtomatik muz tayyorlagich

Muzlatgich ichiga muz tayyorlagich o'rnatilgan, shu sababli siz filtrlangan suvga kub shaklidagi yoki mayda muz solib, bahra olishingiz mumkin.



Agar muz chiqmasa, muz tayyorlagich to'g'ri ishlayotganini tekshirib ko'ring.

Muz tayyorlagichni tekshirish

1. Ikkala qo'lingiz bilan (B) muz chelagini ohista ushlab, (A) muz tarnovidan chiqarib oling.
2. Muz chelagida muz borligini tekshiring.
3. Keyin (C) muz tayyorlagich qopqog'ini ushlab, ozgina ko'taring va chiqarib oling.
4. Muz tayyorlagichning yon tomonidagi Sinash (D) tugmasini bosing. Tugma bosilganida jarang (ding-dong) eshitaladi.
5. Muz tayyorlagich to'g'ri ishlayotgan bo'lsa, yana bitta jarang eshitaladi.

IZOH

Agar muammo yechilmasa, vodoprovodni o'rnatgan shaxs yoki mahalliy Samsung xizmat ko'rsatish markaziga murojaat qiling.

DIQQAT

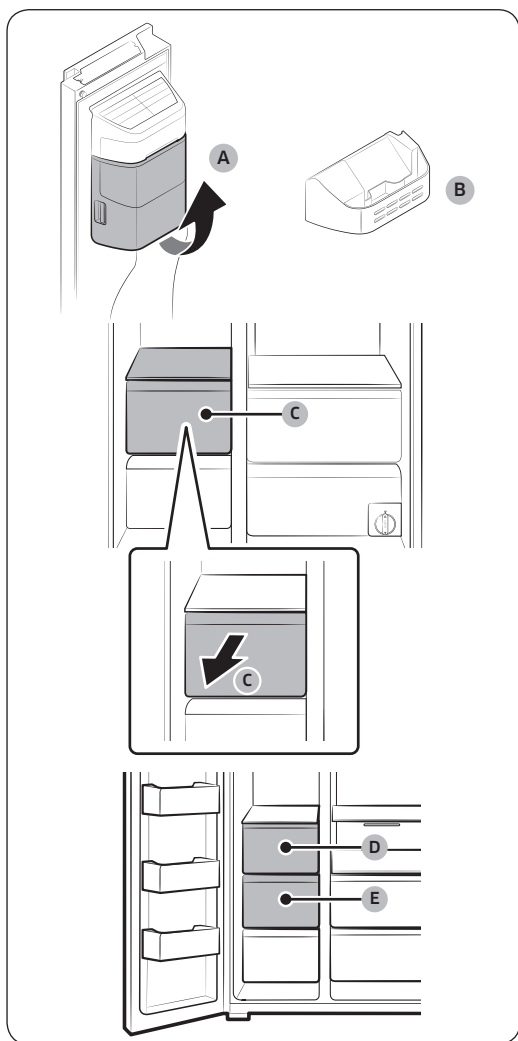
- Muz patnisi muz yoki suv bilan to'lganida tugmani takroran bosmang. Suv toshib ketishi yoki muz tiqilib qolishi mumkin.
- Tok o'chib-yonadigan bo'lsa, tizimning noto'g'ri ishlashi oqibatida muz chelagida erigan va yopishib qolgan muzlar bo'lishi mumkin. Buning oldini olish uchun muzlatgichni ishlatishdan oldin muz chelagini bo'shating.
- Muz chelagini olish yoki joyiga qo'yishda tushib ketmasligi uchun ikki qo'llab ushlang.
- Bolalar muz dispenserini yoki muz chelagiga osilmasin va o'ynamasin. Jarohatlanishi mumkin.
- Dispenser teshigi yoki muz tarnoviga barmog'ingizni yoki boshqa jismlarni tiqmang. Jarohat olish yoki mulkka zarar yetishi mumkin.

Ishlatish amallari

IZOH

- Muz chelagini chiqarib olsangiz, Muz tayyorlagich o'chiq indikator ($\frac{100}{100}$) o'chib-yonadi.
- Muz chelagini chiqarish muzlatgichning termal va mexanik ishlashiga hech qanday ta'sir ko'rsatmaydi.
- Muzxonaning xarakteristikada ko'rsatilgan jami sig'imi muz tayyorlagich, gazak qutisi va yuqori tortma olib tashlanganidan so'ng qolgan sig'imga asoslangan.

Ko'proq joy bo'shatish (faqat tegishli modellarda)

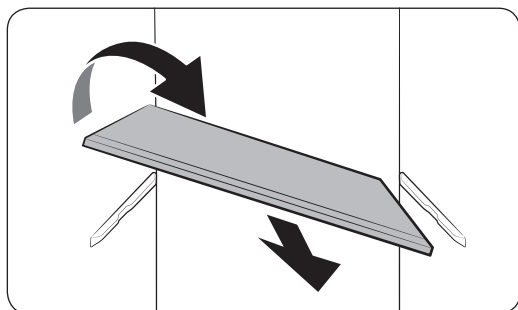
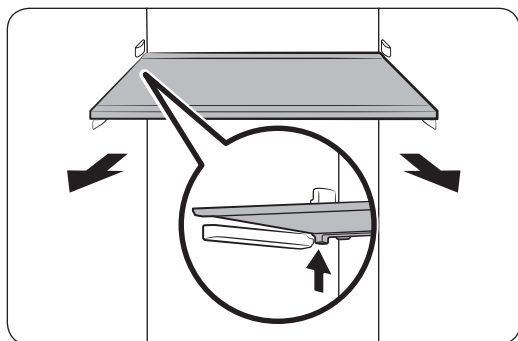


Muz tayyorlagichni ishlatmasangiz va ko'proq joy kerak bo'lsa, (A) muz chelagini olib tashlang. Keyin (B) muzxona to'rini muz chelagining o'rniga qo'ying. Yana joy bo'shatish uchun RS51* modellarda muzxonaning (C) yuqori tortmasini yoki RS55* modellarda (D) yuqori tortma va (E) ni chiqarib tashlang.

Xizmat ko'rsatish

Tashish va parvarishlash

Javonlar (sovutgich/muxzona)



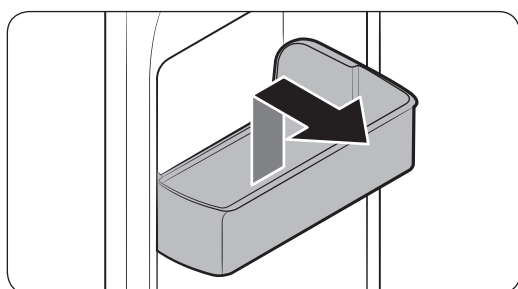
- Javonni chiqarib olish uchun tegishli eshikni lang oching.
- Avval javonni qulfdan chiqarish kerak. Javonning old uchini ushlab, sekin ko'targan holda oldingi yarmini bo'shating, keyin ikkala qo'lingiz bilan tortib chiqaring.

- Agar eshik to'liq ochilmasa, javonni yarmigacha oldinga surib chiqarib, ag'darib chiqarib oling.

⚠ **DIQQAT**

- Javon to'g'ri kiritilishi kerak. Oyog'ini osmondan qilib kiritmang.
- Shisha idishlar shisha javon yuzasini tirnashi mumkin.

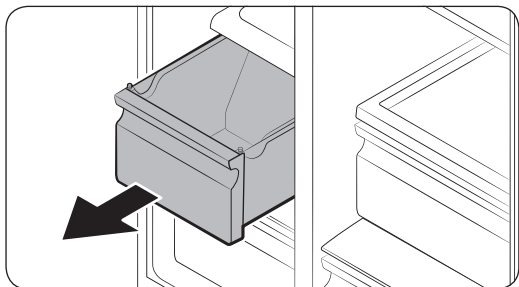
Eshik zulfini



Eshik zulfini olish uchun savatning old tomonini ushlab, ohista ko'tarib chiqaring.

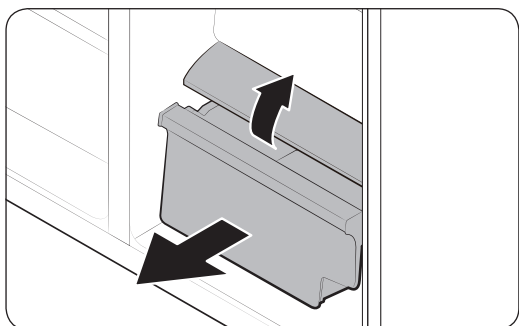
Xizmat ko'rsatish

Tortmalar



Tortmani oldi tarafidan ohista ko'tarib, surib chiqaring.

Sabzavot savati / Quritish savati



Sabzavot savatini sovutgichdan yoki quritish savatini muzxonadan olish.

1. Avval, zarur bo'lsa atrofidagi ko'p vazifali savatlarni olib tashlang.

Tozalash

Ichi va tashqarisi

OGOHLANTIRISH

- Tozalash uchun benzin, suyultirgich yoki uy/avtomobil uchun mo'ljallangan Clorox™ kabi vositalardan foydalanmang. Ular muzlatgich yuzasini shikastlashi va yong'inga olib kelishi mumkin.
- Muzlatgich ustiga suv sepmang. Bu elektr zarbasiga olib kelishi mumkin.
- Dispenser teshigiga barmoqlaringizni tiqmang.

Simlar, mahkamlanadigan qismlar yoki kontakt nuqtalaridan chang yoki suv kabi begona narsalarni tozalash uchun doimo quruq matodan foydalaning.

1. Elektr shnurini rozetkadan sug'uring.
2. Muzlatgichning ichki va tashqi qismini artish uchun namlangan tuksiz mato yoki qog'ozli sochiqdan foydalaning.
3. Tozalab bo'lgandan so'ng, quruq mato yoki qog'oz sochiqdan foydalaning.
4. Elektr shnurini tiqing.

Xizmat ko'rsatish

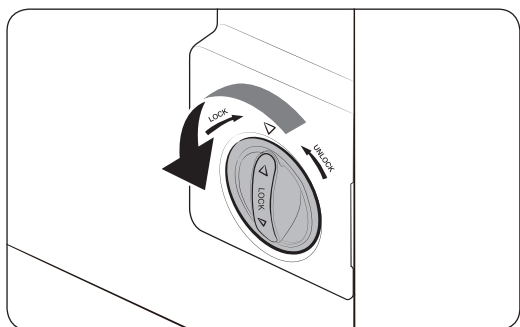
Qismlarni almashtirish

Suv filtri (faqat tegishli modellarda)

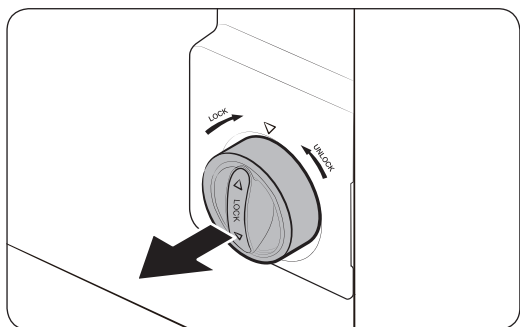
⚠ OGOHLANTIRISH

- O'zinikidan boshqa suv filtrlarini ishlatmang. Faqat Samsung ishlab chiqargan yoki tasdiqlagan filtrlarni ishlatning.
- Tasdiqlanmagan filtrlar suvni sizdirib, tok urishi natijasida muzlatgichga zarar yetkazishi mumkin. Boshqa filtrlarni ishlatishdan kelib chiqadigan zararga Samsung javobgar bo'lmaydi.

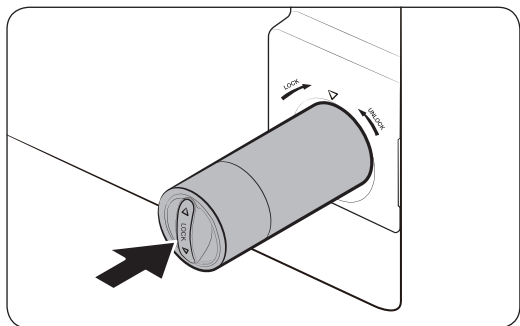
Suv filtrini almashtirish vaqti kelganida, sizga eslatish uchun filtr indikator () qizil tusga kiradi.



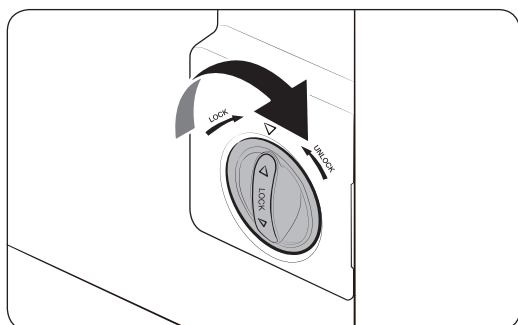
1. Filtr kartrijining murvatini soatga teskari yo'nalishda 90 darajaga burang. Filtr kartriji bo'shaydi.



2. Kartrijni tortib chiqaring.



3. Yangi filtr kartrijini soling. Faqat Samsung ishlab chiqargan yoki tasdiqlagan filtrlarni ishlatning.



4. Kartrij murvatini soat yo'nalishida burab, joyiga mahkamlang.
5. Filtrning ishlash muddatini qayta qo'yish uchun funksiyalar panelidagi **Filter Reset (Filtrni qayta qo'yish)** tugmasini 3 soniya bosib turing. Filtr indikatorini () o'chadi.
6. Almashtirish nihoyasiga yetgach, vodoprovoddan g'uborlarni yuvib yuborish uchun 4 litrcha suvni o'tkazib yuboring.

IZOH

- Yangi o'rnatilgan filtr tufayli dispenserdan suv otilib chiqishi mumkin. Chunki vodoprovodga havo kirgan bo'ladi.
- Almashtirish jarayonida muzlatgichdan polga suv tomishi mumkin. Bu holda quruq latta bilan artib oling.

Teskari osmosli suvni filtrlash tizimi

Teskari osmosli suvni filtrlash tizimiga keladigan suv bosimi 35 psi va 120 psi (241 kPa va 827 kPa) orasida bo'lishi lozim.

Teskari osmosli suvni filtrlash tizimidan muzlatgichning sovuq suv tizimiga ketadigan suv bosimi kamida 40 psi (276 kPa) bo'lishi lozim. Agar suv bosimi keltirib o'tilganidan past bo'lsa:

- Teskari osmosli tizimdagi cho'kindi filtri tiqilib qolgan bo'lishi mumkin, tekshirib ko'ring. Zarur bo'lsa, filtrni almashtiring.
- Teskari osmosli tizimdagi suv idishini to'ldiring.
- Muzlatgichda suv filtri bor bo'lsa, uni teskari osmosli tizim bilan birgalikda ishlatilganida, u suv bosimini yanada pasaytirishi mumkin. Suv filtrini olib tashlang.

Ko'proq ma'lumot yoki xizmat ko'rsatish uchun litsenziyali santexnik mutaxassisga murojaat qiling.

Yangi filtrga buyurtma berish

Yangi suv filtrini sotib olish uchun mahalliy Samsung xizmat ko'rsatish markaziga murojaat qiling.

Chiroqlar

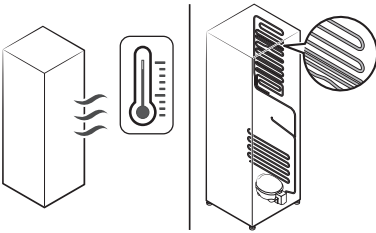
Chiroqlarni foydalanuvchi almashtira olmaydi. Muzlatgich chiroqlarini almashtirish uchun mahalliy Samsung xizmat ko'rsatish markaziga murojaat qiling.

Nosozliklarni bartaraf qilish

Markazga qo'ng'iroq qilishdan oldin quyida keltirilgan masalalarni ko'rib chiqing. Normal holatdan tashqari har qanday chaqiruv uchun (Nosozlik yo'qligi) foydalanuvchidan to'lov olinadi.

Umumiy

Harorat

Alomat	Ehtimoliy sabablari	Yechim
Muzlatgich/muzxona ishlamayapti. Muzlatgich/muzxona harorati iliq.	• Elektr shnuri to'g'ri tiqilmagan.	• Elektr shnurini to'g'ri tiqing.
	• Harorat to'g'ri qo'yilmagan.	• Pastroq haroratga qo'ying.
	• Muzlatgich issiqlik manbai yaqinida yoki quyosh tig'ida qolgan.	• Muzlatgichni quyosh nurlari yoki issiqlik manбайдan uzoqroqda tuting.
	• Muzlatgichning yon/orqa taraflarida yetarlicha bo'shliq yo'q.	• Orqasi va yonlarida kamida 5 sm oraliq qolsin.
	• Ta'til rejimi yoqilgan.	• Ta'til rejimini o'chiring.
Muzlatgich/muzxona qattiq sovitib yubormoqda.	• Harorat to'g'ri qo'yilmagan.	• Balandroq haroratga qo'ying.
Ichki devori qizib ketdi.	• Muzlatgichning ichki devorida issiqqa chidamli quvurlar joylashgan.	<ul style="list-style-type: none"> • Kondensat hosil bo'lishining oldini olish maqsadida, old burchaklarda issiqlikka bardosh beruvchi naychalar o'rnatilgan. Agar atrofdagi harorat oshsa, ushbu qurilma samarali ishlamasligi mumkin. Bu tizimdagi xatolik emas. 

Noxush hid

Alomat	Ehtimoliy sabablari	Yechim
Muzlatgichda noxush hid bor.	<ul style="list-style-type: none">Buzilgan oziq-ovqat.	<ul style="list-style-type: none">Muzlatgichni tozalab, eski mahsulotlarni olib tashlang.
	<ul style="list-style-type: none">Kuchli hid chiqaradigan taomlar.	<ul style="list-style-type: none">Kuchli hid chiqaradigan taomlar yaxshilab o'ralgan bo'lsin.

Qirov

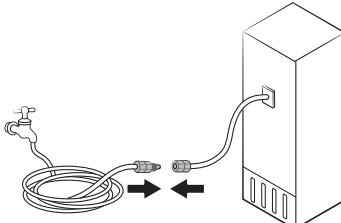
Alomat	Ehtimoliy sabablari	Yechim
Tirqishlar atrofida qirov yig'ilgan.	<ul style="list-style-type: none">Tirqishlarni mahsulotlar to'sib qo'ygan.	<ul style="list-style-type: none">Muzlatgich tirqishlarini mahsulotlar to'sib qo'ymasini.
Ichki devorlarda qirov bor.	<ul style="list-style-type: none">Eshik to'g'ri yopilmagan.	<ul style="list-style-type: none">Mahsulotlar eshikka tiqilib qolmasin. Eshik zichlagichini tozalang.

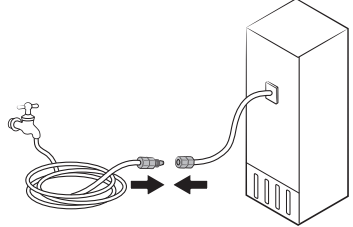
Kondensat

Alomat	Ehtimoliy sabablari	Yechim
Ichki devorlarda kondensat hosil bo'lmoqda.	<ul style="list-style-type: none">Eshik ochiq qolsa, muzlatgichga namlik kiradi.	<ul style="list-style-type: none">Namlikni artib tashlang, eshikni uzoq vaqt ochiq qoldirmang.
	<ul style="list-style-type: none">Tarkibida namlik yuqori bo'lgan taom.	<ul style="list-style-type: none">Taomlar yaxshilab o'ralgan bo'lsin.

Nosozliklarni bartaraf qilish

Suv/muz (dispenserli modellarda)

Alomat	Ehtimoliy sabablari	Yechim
Suv oqimi odatdagidan kuchsizroq.	<ul style="list-style-type: none"> Suv bosimi past. 	<ul style="list-style-type: none"> Suv bosimi 20 dan 120 psi. gacha bo'lsin.
Muz tayyorlagichdan g'uvillagan ovoz chiqmoqda.	<ul style="list-style-type: none"> Muz tayyorlagich funksiyasi yoqilgan, ammo muzlatgichga vodoprovod ulanmagan. 	<ul style="list-style-type: none"> Ice Maker off (Muz tayyorlagich o'chiq) tugmasini bosing.
Muz tayyorlagich muz hosil qilmayapti.	<ul style="list-style-type: none"> Muz tayyorlagich endigina o'rnatilgan. 	<ul style="list-style-type: none"> Muzlatgich muz hosil qilish uchun 12 soat kutishingiz kerak.
	<ul style="list-style-type: none"> Muzxona harorati o'ta past. 	<ul style="list-style-type: none"> Muzxona haroratini -18°C darajadan pastga belgilang (yoki atrof iliq bo'lganida -20°C).
	<ul style="list-style-type: none"> Control Lock (Tugma qulfi) yoki Child Lock (Bolalar qulfi) yoqib qo'yilgan. 	<ul style="list-style-type: none"> Control Lock (Tugma qulfi) yoki Child Lock (Bolalar qulfi) ni o'chirib qo'ying.
	<ul style="list-style-type: none"> Muz tayyorlagich o'chiq. 	<ul style="list-style-type: none"> Muz tayyorlagichni yoqing.
Muz chiqmayapti.	<ul style="list-style-type: none"> Muz dispenserini uzoq vaqt (taxminan 3 hafta) ishlatilmasa, muz tiqilib qolishi mumkin. 	<ul style="list-style-type: none"> Muzlatgichdan uzoq vaqt foydalanmaydigan bo'lsangiz, muz chelagini bo'shatib, muz tayyorlagichni o'chirib qo'ying.
	<ul style="list-style-type: none"> Muz chelagi to'g'ri joylashmagan. 	<ul style="list-style-type: none"> Muz chelagini to'g'ri joylashtiring.
	<ul style="list-style-type: none"> Vodoprovod ulanmagan yoki jo'mrak ochilmagan. 	<ul style="list-style-type: none"> Suvni o'rnatish sharoitlarini tekshiring. 

Alomat	Ehtimoliy sabablari	Yechim
Suv chiqmayapti.	<ul style="list-style-type: none"> Vodoprovod ulanmagan yoki jo'mrak ochilmagan. 	<ul style="list-style-type: none"> Suvni o'rnatish sharoitlarini tekshiring. 
	<ul style="list-style-type: none"> Control Lock (Tugma qulfi) yoki Child Lock (Bolalar qulfi) yoqib qo'yilgan. 	<ul style="list-style-type: none"> Control Lock (Tugma qulfi) yoki Child Lock (Bolalar qulfi) ni o'chirib qo'ying.
	<ul style="list-style-type: none"> O'zinikidan boshqa suv filtrlarini ishlatmang. 	<ul style="list-style-type: none"> Faqat Samsung ishlab chiqargan yoki tasdiqlagan filtrlarni ishlating. Tasdiqlanmagan filtrlar suvni sizdirib, muzlatgichga zarar yetkazishi mumkin.
	<ul style="list-style-type: none"> Suv filtri indikator yondi yoki o'chib-yonmoqda. 	<ul style="list-style-type: none"> Suv filtrini almashtiring. Almashtirgach, filtr indikator datchigini qayta qo'ying.

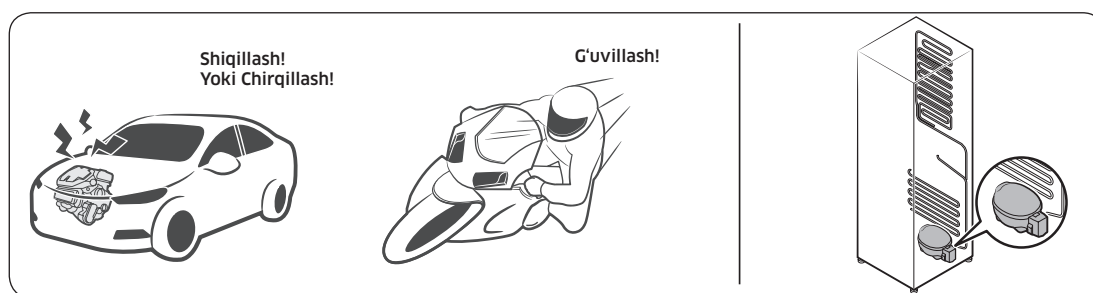
Nosozliklarni bartaraf qilish

Muzlatgichdan g'ayrioddiy shovqin chiqmoqdam?

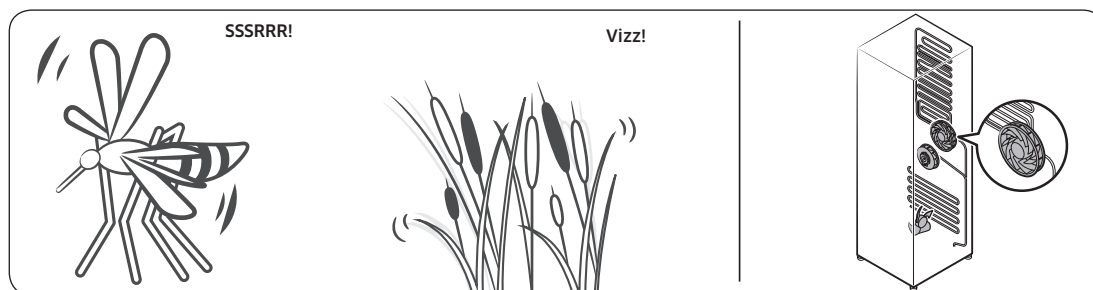
Markazga qo'ng'iroq qilishdan oldin quyida keltirilgan masalalarni ko'rib chiqing. Oddiy shovqinga bog'liq chaqiruvlar uchun foydalanuvchidan to'lov undiriladi.

Bu tovushlar normal holatdir.

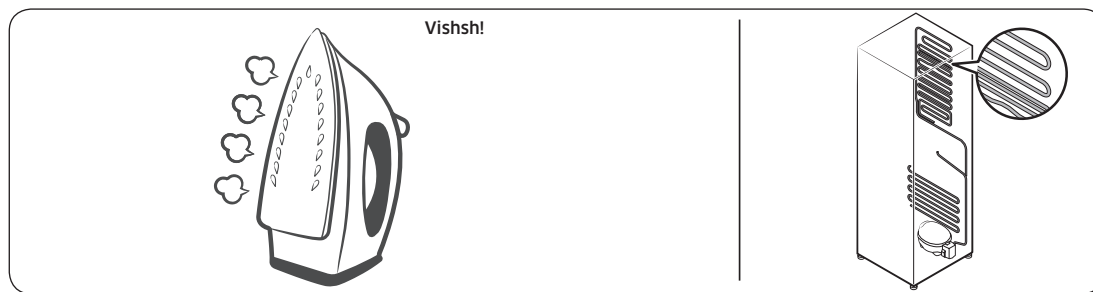
- Amalni boshlash yoki tugatishda muzlatgich avtomobil o't olayotganiga o'xshash shovqin chiqarishi mumkin. Amal bajarilayotgan paytda tovushlar pasayadi.



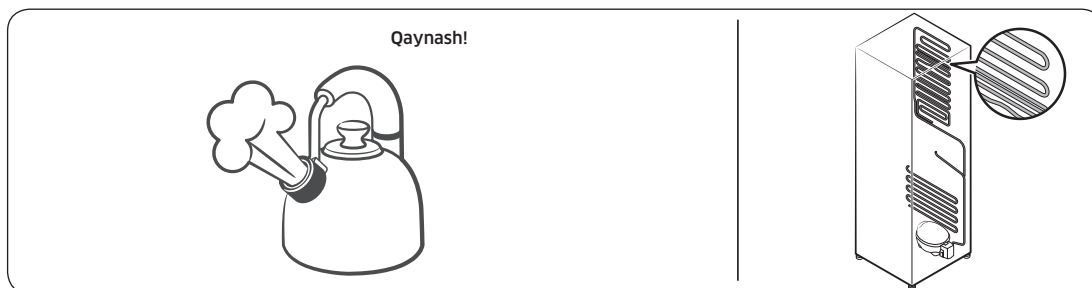
- Ventilyator ishlayotganida shunday tovushlar chiqishi mumkin. Muzlatgich belgilangan haroratga yetgach, ventilyator tovushi chiqmaydi.



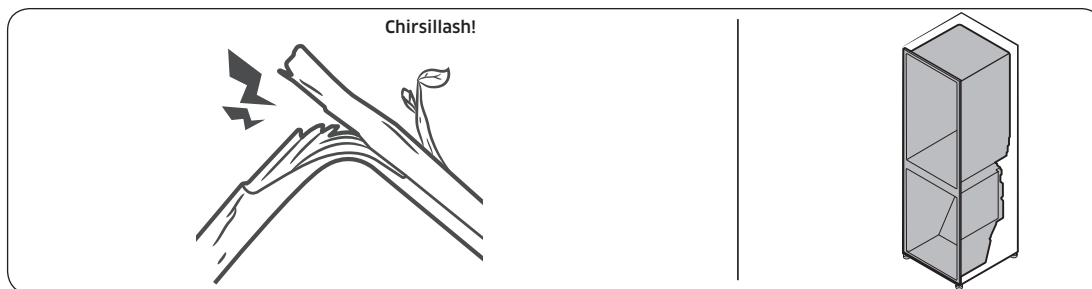
- Muzdan tushirish sikli davomida isitgichga suv tomchilashi mumkin, natijada jizillash eshitaladi.



- Muzlatgich sovitish yoki muzlatishi davomida sovitish moddasi quvurlardan o'tadi, natijada qaynash tovushi eshitiladi.



- Muzlatgich harorati oshishi yoki kamayishi mobaynida plastik qismlar qisqaradi yoki kengayadi, natijada tiqillagan tovush eshitiladi. Bunday shovqinlar muzdan tushirish sikli davomida yoki elektron qismlar ishlayotgan paytda chiqadi.



- Muz tayyorlagichli modellarda: Muz tayyorlagichni to'ldirish uchun suv klapani ochilsa, g'uvillash tovushi eshitilishi mumkin.
- Muzlatgich eshigini ochish yoki yopishda bosim o'zgarishi tufayli hushtak ovozi eshitilishi mumkin.

Eslatma

Eslatma

Butun dunyo bo'ylab SAMSUNG bilan bog'laning

Agar Samsung mahsulotlari to'g'risida savol yoki fikrlaringiz bo'lsa, SAMSUNG kompaniyasining xaridorlarga xizmat ko'rsatish markaziga murojaat qiling.

Mamlakat	Aloqa markazi	Veb-sayt
RUSSIA	8-800-555-55-55 (VIP care 8-800-555-55-88)	www.samsung.com/ru/support
UKRAINE	0-800-502-000	www.samsung.com/ua/support (Ukrainian) www.samsung.com/ua_ru/support (Russian)
KAZAKHSTAN	8-10-800-500-55-500 (GSM: 7799, VIP care 7700)	www.samsung.com/kz_ru/support
UZBEKISTAN	00-800-500-55-500 (GSM: 7799)	www.samsung.com/support
BELARUS	810-800-500-55-500	www.samsung.com/support
GEORGIA	0-800-555-555	www.samsung.com/support
ARMENIA	0-800-05-555	www.samsung.com/support
AZERBAIJAN	0-88-555-55-55	www.samsung.com/support
KYRGYZSTAN	00-800-500-55-500 (GSM: 9977)	www.samsung.com/support
TAJIKISTAN	8-10-800-500-55-500	www.samsung.com/support
MONGOLIA	+7-495-363-17-00	www.samsung.com/support
MOLDOVA	0-800-614-40	www.samsung.com/support



DA68-03502E-01