

MARTA

ТРИММЕР ДЛЯ УДАЛЕНИЯ ВОЛОС/ DUAL NOSE AND EAR TRIMMER

Руководство по эксплуатации / User manual / Посібник з експлуатації / Пайдалану бойынша нұсқаулық

MT-2630 / MT-2631

RUS Описание

1. Корпус
2. Защитная крышка
3. Вращающиеся лезвия для удаления волос
4. Кнопка включения / отключения
5. Отсек для батареек
6. Крышка отсека для батареек
7. Щеточка для чистки

GBR Parts list

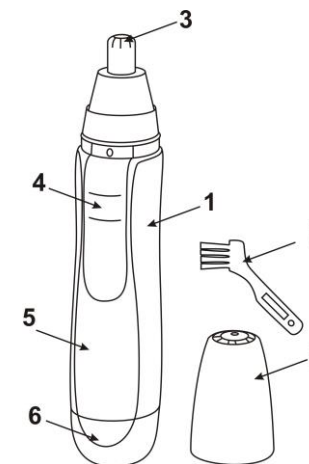
1. Housing
2. Protective blades cap
3. Rotating nose hair and sideburn trimming blades
4. On / Off switch
5. Battery compartment
6. Battery compartment cover
7. Cleaning brush

KAZ Комплектация

1. Корпус
2. Қорғаныс қақпағы
3. Түк алу арналған айналмалы жүздер
4. Қосу/өшіру түймешігі
5. Батареяларға арналған ұяшық
6. Батареяларға арналған ұяшық қақпағы
7. Тазалауға арналған қылшақ

UKR Комплектація

1. Корпус
2. Захисна кришка
3. Обертові леза для видалення волосся
4. Кнопка включення / відключення
5. Відсік для батарейок
6. Кришка відсіку для батарейок
7. Щіточка для чищення



RUS Фактическая комплектность данного товара может отличаться от заявленной в настоящем руководстве. Внимательно проверяйте комплектность при выдаче товара продавцом.

GBR Real set of the appliance could be different from listed in the User manual. Check once buy.

KAZ Бұл тауардың нақты жинағы осы нұсқаулықта жарияланғаннан басқа болуы мүмкін. Сатушы тауарды берген кезде жинағын мұқият тексеріңіз.

UKR Фактична комплектність даного товару може відрізнятися від заявленої в цьому посібнику. Уважно перевіряйте комплектність при видачі товару продавцем.

RUS РУКОВОДСТВО ПО ЭКСПЛУАТАЦИИ

МЕРЫ БЕЗОПАСНОСТИ

Внимательно прочитайте данную инструкцию перед эксплуатацией прибора и сохраните ее для справок в дальнейшем.

- Используйте прибор только в бытовых целях согласно данному руководству по эксплуатации. Прибор не предназначен для коммерческого применения.
- Не использовать вне помещений.
- Храните прибор вдали от источников тепла, прямых солнечных лучей и влаги.
- Не используйте прибор с повреждениями.
- Запрещается погружать прибор в воду и другие жидкости.
- Не пытайтесь самостоятельно ремонтировать прибор. При возникновении неполадок обращайтесь в ближайший сервисный центр.
- Использование не рекомендованных дополнительных принадлежностей может быть опасным или привести к повреждению прибора.
- Прибор не предназначен для использования людьми с физическими и психическими ограничениями (в том числе детьми), не имеющими опыта обращения с данным прибором. В таких случаях пользователь должен быть предварительно проинструктирован человеком, отвечающим за его безопасность.
- Если Вы не используете прибор в течение длительного времени, извлеките из него элемент питания.
- Данный прибор предназначен только для удаления волос из носа и ушей. Не используйте его в других целях.
- При удалении волос из носа и ушей не вставляйте прибор в ноздри или уши дальше, чем на расстояние верхних вращающихся лезвий.
- Во время эксплуатации не нажимайте сильно на прибор.

ИСПОЛЬЗОВАНИЕ ПРИБОРА

УСТАНОВКА БАТАРЕЙ

- Питание прибора обеспечивается при помощи одного элемента питания (размер AA, LR 6).
- Чтобы открыть отсек для батареек (5), поверните его крышку (6) против часовой стрелки. Чтобы закрыть отсек для батареек, поверните крышку по часовой стрелке.
- При установке элемента питания соблюдайте полярность.

УДАЛЕНИЕ ВОЛОС

- Перед использованием триммера убедитесь, что насадка с лезвием установлена правильно.
- Переведите переключатель в положение «On» (включено) и осторожно вставьте насадку с лезвиями (3) в ноздрю или ушную раковину для удаления волос.
- Выключите прибор после завершения процедуры.

ЧИСТКА И УХОД

- Перед началом чистки прибора убедитесь, что он отключен.
- Чистку прибора производите только при помощи влажной ткани. Не применяйте для чистки жидкости.
- Храните прибор в сухом прохладном месте.
- Если прибор не используется длительное время, извлеките элемент питания.

ЧИСТКА НАСАДКИ

- Снимите насадку с корпуса, повернув ее против часовой стрелки.
- Удалите волосы с помощью специальной щеточки (7), входящей в комплект.
- Установите насадку на корпус, повернув ее по часовой стрелке до щелчка.

ХРАНЕНИЕ

- Убедитесь, что прибор выключен.
- Выполните все требования раздела «Чистка и уход».
- Извлеките батарейки.
- Храните прибор в сухом чистом виде.

ПРАВИЛА И УСЛОВИЯ РЕАЛИЗАЦИИ И УТИЛИЗАЦИИ

Упаковку, руководство пользователя, а также сам прибор необходимо утилизировать в соответствии с местной программой по переработке отходов. Не выбрасывайте такие изделия вместе с обычным бытовым мусором.

ТЕХНИЧЕСКИЕ ХАРАКТЕРИСТИКИ

Модель	Питание	Вес нетто / брутто	Размеры коробки (Д x Ш x В)
MT-2630	1 батарейка типа AA	0,05 кг / 0,075 кг	60 мм x 180 мм x 30 мм
MT-2631	1 батарейка типа AA	0,05 кг / 0,075 кг	60 мм x 180 мм x 30 мм



ГАРАНТИЯ НЕ РАСПРОСТРАНЯЕТСЯ НА РАСХОДНЫЕ МАТЕРИАЛЫ (ФИЛЬТРЫ, КЕРАМИЧЕСКИЕ И АНТИПРИГАРНЫЕ ПОКРЫТИЯ, РЕЗИНОВЫЕ УПЛОТНИТЕЛИ, И Т. Д.)

Дату изготовления прибора можно найти на серийном номере, расположенном на идентификационном стикере на коробке изделия и/или на стикере на самом изделии. Серийный номер состоит из 13 знаков, 4-й и 5-й знаки обозначают месяц, 6-й и 7-й обозначают год изготовления прибора.

Производитель на свое усмотрение и без дополнительных уведомлений может менять комплектацию, внешний вид, страну производства, срок гарантии и технические характеристики модели. Проверьте в момент получения товара.

Срок службы изделия, при эксплуатации продукции в рамках бытовых нужд и соблюдении правил пользования, приведенных в руководстве по эксплуатации, составляет 2 (два) года со дня передачи изделия потребителю. Срок службы установлен в соответствии с действующим законодательством о защите прав потребителей. Изготовитель обращает внимание потребителей, что при соблюдении данных условий, срок

службы изделия может значительно превысить указанный изготовителем срок. Срок хранения – неограничен, условия хранения: при температуре от +5°C до +40°C и относительной влажности 60%. Возможно хранение при минусовых температурах непродолжительное время.

Изготовитель:

"MARTA TRADE INC."

c/o Commonwealth Trust Limited, P.O. Box 3321, Road Town, Tortola, United Kingdom, Великобритания

Производственный филиал:

WENZHOU N. AND A.FOREIGN TRADE CO.LTD.

16/F, INTERNATIONAL TRADE CENTRE, NO.8 LIMING ROAD WEST, WENZHOU, CHINA

ВЭНЖОУ ЭН ЭНД ЭЙ ФОРИН ТРЭЙД КО. ЛТД.

16/ФБ ИНТЕРНЕСНЛ ТРЭЙД СЕНТЕР, №8 ЛИМИН РОУД ВЕСТ, ВЭНЖОУ, КИТАЙ

Сделано в Китае

Организация, уполномоченная принимать претензии на тер. РФ: ООО «Валерия», 188671, РФ, Ленинградская область, Всеволожский район, деревня Лепсари, здание 4ТЛ №23, тел/факс 8(812) 325-2334

Импортер: ООО «Метеор», Россия, 195220, г. Санкт-Петербург, Гражданский пр., д. 41, лит. А, оф. 407

Уполномоченное изготовителем лицо: ООО «Стингрей Логистик», Россия, 194156, г. Санкт-Петербург, Большой Сампсониевский пр., д. 93, лит. А, пом. 7-Н, тел/факс 8(812) 325-2334

ENG USER MANUAL

IMPORTANT SAFEGUARDS

Read this manual carefully before using the appliance and save it for future reference.

- Incorrect operation and improper handling could cause malfunctions of the appliance.
- Home use only. Do not use for commercial purposes.
- Never leave the appliance unattended while in use.
- Close supervision is necessary when it is used near children.
- Do not leave the appliance switched on once you do not use it.
- Never attempt to repair the appliance by yourself. If you meet problems, please contact the customer service center.
- Using accessories or replacement parts that are not recommended or sold by the manufacturer may cause damage to the appliance.
- The appliance is not intended for use by persons (including children) with reduced physical, sensory or mental capabilities, or lack of experience and knowledge, unless they have been given supervision or instruction concerning use of the appliance by a person responsible for their safety.
- The device is designed to trim the nose and ears hairs only. Do not attempt to use it for another purpose.
- Do not insert the device further into your nostril or an earhole than the narrow tip on the outer blade.
- Do not press the trimmer forcefully into your nostril or earhole.

USING THE APPLIANCE

BATTERY INSTALLATION

- The appliance is operated by 1 x AA battery.
- Turn battery compartment cover (6) against the clock to open and clockwise to close.
- Place battery, mind the polarity.

USING YOUR TRIMMER

- For using the appliance ensure that the trimmer attachment is correctly set up.
- Turn the switch to "On" position and carefully insert the attachment (3) into your nostril or earhole to trim the nose and ear hairs.
- Turn off the switch once trimming is completed.

CLEANING AND MAINTENANCE

- Be sure that the switch is turned off before cleaning the blades.
- Clean trimmer body with wet cloth only. Avoid using any liquid.
- Always store in a cool dry place.
- Remove the battery in case of not using for a long time.

BLADES CLEANING

- Remove the outer blade frame by turning it against the clock.
- Wipe the blades with the cleaning brush (7) to remove any cut hair, dust, etc.
- To set up blade frame to the body just turn it clockwise until click.

SPECIFICATION

Model	Power supply	Net / Gross weight	Gift box dimension (L x W x H)
MT-2630	1 AA battery	0,05 kg / 0,075 kg	60 mm x 180 mm x 30 mm
MT-2631	1 AA battery	0,05 kg / 0,075 kg	60 mm x 180 mm x 30 mm

WARRANTY DOES NOT APPLY TO CONSUMABLES (FILTERS, CERAMIC AND NON-STICK COATING, RUBBER SEALS, ETC.)

Production date is available in the serial number located on the identification sticker on the gift box and/or on sticker on the device. The serial number consists of 13 characters, the 4th and 5th characters indicate the month, the 6th and 7th indicate the year of device production.

Producer may change the complete set, appearance, country of manufacture, warranty and technical characteristics of the model without notice. Please check when purchasing device.

Production branch:

WENZHOU N. AND A.FOREIGN TRADE CO.LTD.

16/F, INTERNATIONAL TRADE CENTRE, NO.8 LIMING ROAD WEST, WENZHOU, CHINA

Made in China

УКР ПОСІБНИК З ЕКСПЛУАТАЦІЇ

ЗАХОДИ БЕЗПЕКИ

Уважно прочитайте дану інструкцію перед експлуатацією приладу і збережіть її для довідок надалі.

- Використовуйте тільки в побутових цілях. Прилад не призначений для промислового застосування.
- Не використовуйте поза приміщеннями.
- Не залишайте працюючий прилад без догляду.
- Не намагайтеся самостійно ремонтувати прилад. При виникненні неполадок звертайтеся до найближчого сервісного центру.
- Використання не рекомендованих додаткових приналежностей може бути небезпечним або призвести до пошкодження приладу.

УВАГА: Не використовуйте прилад поблизу ванн, раковин або інших ємкостей, заповнених водою.

- Прилад не призначений для використання людьми з фізичними і психічними обмеженнями (у тому числі дітьми), що не мають досвіду поводження з даним приладом. У таких випадках користувач повинен бути попередньо проінструктований людиною, що відповідає за його безпеку.
- Цей прилад призначений лише тільки для видалення волосся з носа і вух. Не використовуйте його в інших цілях.
- При видаленні волосся з носа і вух не вставляйте прилад в ніздрі або вуха далі, ніж на відстань верхніх обертових лез.
- Під час експлуатації не натискайте сильно на прилад.

ВСТАНОВЛЕННЯ ЕЛЕМЕНТІВ ЖИВЛЕННЯ

- Живлення приладу забезпечується одним елементом живлення AA.
- Для відкриття відсіку для батарейок (5), поверніть його кришку (6) проти годинникової стрілки. Щоб закрити відсік для батарейок, поверніть кришку за годинниковою стрілкою.
- При встановленні елемента живлення дотримуйтесь полярності.

ОЧИЩЕННЯ І ДОГЛЯД

- Перед початком чищення приладу переконайтеся, що він відключений.
- Чищення приладу проводьте тільки за допомогою вологої тканини. Не застосовуйте для чищення рідини.
- Зберігайте прилад в сухому прохолодному місці.
- Якщо прилад не використовується тривалий час, вийміть елемент живлення з відсіку.

ЧИЩЕННЯ НАСАДКИ

- Зніміть насадку з корпусу, повернувши її проти годинникової стрілки.
- Видаліть волосся за допомогою спеціальної щітки (7), що входить в комплект.
- Встановіть насадку на корпус, повернувши її за годинниковою стрілкою до клацання.

ТЕХНИЧНІ ХАРАКТЕРИСТИКИ

Модель	Електроживлення	Вага нетто / брутто	Розміри коробки (Д x Ш x В)
MT-2630	1 AA елемент живлення	0,05 кг / 0,075 кг	60 мм x 180 мм x 30 мм
MT-2631	1 AA елемент живлення	0,05 кг / 0,075 кг	60 мм x 180 мм x 30 мм

ГАРАНТІЯ НЕ ПОШИРЮЄТЬСЯ НА ВИДАТКОВІ МАТЕРІАЛИ (ФІЛЬТРИ, КЕРАМІЧНІ ТА АНТИПРИГАРНІ ПОКРИТТЯ, ГУМОВІ УЩІЛЬНЮВАЧІ ТА ІНШІ)

Дату виготовлення приладу можна знайти на серійному номері, розташованому на ідентифікаційному стікері на коробці виробу і/або на стікері на самому виробі. Серійний номер складається з 13 знаків, 4-й і 5-й знаки позначають місяць, 6-й і 7-й позначають рік виготовлення приладу.

Виробник на свій розсуд і без додаткових повідомлень може змінювати комплектацію, зовнішній вигляд, країну виробництва, термін гарантії і технічні характеристики моделі. Перевіряйте в момент отримання товару.

Виробник:

WENZHOU N. AND A.FOREIGN TRADE CO.LTD.

16/F, INTERNATIONAL TRADE CENTRE, NO.8 LIMING ROAD WEST, WENZHOU, CHINA

Зроблено в Китаї

КАЗ ПАЙДАЛАНУ БОЙЫНША НҰСҚАУЛЫҚ

ҚАУІПСІЗДІК ШАРАЛАРЫ

Аспапты пайдаланар алдында осы нұсқаулықты мұқият оқыңыз және кейін анықтама алу үшін сақтап қойыңыз.

- Тек тұрмыстық мақсатта пайдаланыңыз. Аспап өнеркәсіпте қолдануға арналмаған.
- Желілік бауы зақымданған немесе басқа зақымдары бар аспапты пайдаланбаңыз.
- Кеңес берілмеген қосымша керек-жарақты пайдалансаңыз, қауіп төнуі немесе аспап зақымдануы мүмкін.

НАЗАР АУДАРЫҢЫЗ: Аспапты су толған ванна, раковина немесе басқа ыдыстардың қасында пайдаланбаңыз.

- Аспап физикалық және психикалық шектеулері бар, осы аспапты пайдалану тәжірибесі жоқ адамдармен (соның ішінде балалармен) пайдаланылуға арналмаған. Бұл жағдайда пайдаланушының оның қауіпсіздігіне жауап беретін адам алдын ала үйрету керек.
- Бұл аспап тек мұрын мен құлақтан түк алуға арналған. Оны басқа мақсаттарда қолданбаңыз.
- Мұрын мен құлақтан түк алғанда аспапты танау немесе құлаққа айналып тұрған жоғарғы жүздердің аралығынан артық салмаңыз.
- Пайдаланған кезде аспапты қатты баспаңыз.

ҚОРЕКТЕНДІРУ ЭЛЕМЕНТІН ОРНАТУ

- Аспап қоректендіруі бір AA қоректендіру элементімен қамтамасыз етіледі.
- Батареяларға арналған ұяшықты ашу үшін (5), оның қақпағын (6) сағат тіліне қарсы бұрыңыз. Батареяларға арналған ұяшықты жабу үшін қақпақты сағат тілімен бұрыңыз.
- Қоректендіру элементін орнатқанда полярлықты сақтаңыз.

ТАЗАЛАУ ЖӘНЕ КҮТУ

- Аспапты тазалар алдында оның өшіп тұрғанына көз жеткізіңіз.
- Аспапты тек дымқыл шүберекпен тазалаңыз. Тазалау үшін сұйықтық қолданбаңыз.
- Аспапты құрғақ салқын жерде сақтаңыз.
- Егер аспап ұзақ уақыт қолданылмаса, ұяшықтан қоректендіру элементін шығарып алыңыз.

САПТАМАНЫ ТАЗАЛАУ

- Саптаманы сағат тіліне қарсы бұрып, корпуста шешіп алыңыз.
- Түткреді жинаққа кіретін арнайы қылшақтың көмегімен алып тастаңыз (7).
- Саптаманы сыртыл естілгенше сағат тілімен бұрып, корпусқа орнатыңыз.

ТЕХНИКАЛЫҚ СИПАТТАМАЛАРЫ

Қалып	Электр қоректену	Нетто / брутто салмағы	Қорап өлшемдері (Ұ x Е x Б)
MT-2630	1 AA батарея	0,05 кг / 0,075 кг	60 мм x180 мм x 30 мм
MT-2631	1 AA батарея	0,05 кг / 0,075 кг	60 мм x180 мм x 30 мм

КЕПІЛДІК ШЫҒЫН МАТЕРИАЛДАРЫНА (СҮЗГІЛЕР, КЕРАМИКАЛЫҚ ЖӘНЕ КҮЮГЕ ҚАРСЫ ЖАБЫНДЫЛАР, РЕЗИНА НЫҒЫЗДАУЫШТАР МЕН БАСҚАЛАР) ТАРАЛМАЙДЫ.

Аспап жасалу күнін бұйым қорабындағы сәйкестендіру стикерінде және/немесе бұйымның өзіндегі стикерде табуға болады. Сериялық нөмір 13 белгіден тұрады, 4-ші және 5-ші белгі аспаптың жасалу айын, 6-шы және 7-ші белгі жылын білдіреді.

Өндіруші аспаптың дизайны мен техникалық сипаттамаларын алдын ала ескетпей өзгерту құқығын өзінде қалдырады.

Өндіруші зауыт:

WENZHOU N. AND A.FOREIGN TRADE CO.LTD.

16/F, INTERNATIONAL TRADE CENTRE, NO.8 LIMING ROAD WEST, WENZHOU, CHINA

Қытайда жасалған

McGrp.Ru



Сайт техники и электроники

Наш сайт McGrp.Ru при этом не является просто хранилищем [инструкций по эксплуатации](#), это живое сообщество людей. Они общаются на форуме, задают вопросы о способах и особенностях использования техники. На все вопросы очень быстро находят ответы от таких же посетителей сайта, экспертов или администраторов. Вопрос можно задать как на форуме, так и в специальной форме на странице, где описывается интересующая вас техника.