

<b>Manual de Instrucciones</b>	<b>ES</b>
<b>Bedienungsanleitung</b>	<b>DE</b>
<b>Instruction Manual</b>	<b>GB</b>
<b>Manuel d'instructions</b>	<b>FR</b>
<b>Manual de Instruções</b>	<b>PT</b>
<b>Gebruiksaanwijzing en montagehandleiding</b>	<b>NL</b>
<b>ΟΔΗΓΙΕΣ ΧΡΗΣΕΩΣ</b>	<b>GR</b>
<b>Kullaným Kılavuzu</b>	<b>TR</b>
<b>Instrukcja obsługi</b>	<b>PL</b>
<b>Használati utasítás</b>	<b>HU</b>
<b>Инструкция по эксплуатации</b>	<b>RU</b>
<b>Керівництво з експлуатації</b>	<b>UA</b>
<b>Návod na použitie</b>	<b>SK</b>
<b>Návod k obsluze</b>	<b>CZ</b>
<b>Ghid de Utilizare</b>	<b>RO</b>
<b>ИНСТРУКЦИИ ЗА УПОТРЕБА</b>	<b>BG</b>
<b>العَرَبِيَّة</b>	<b>AR</b>

# DVT 50/80/85 SERIES



Уважаемый пользователь!

Поздравляем Вас с Вашим выбором! Мы уверены, что данное современное, функциональное и практичное устройство, выполненное из материалов высшего качества, будет полностью отвечать Вашим потребностям.

Кухонная вытяжка — устройство для очищения воздуха от дыма, продуктов сгорания, испарений, запахов и прочих нежелательных примесей, образующихся при тепловой обработке продуктов, которые накапливаются в объёме кухни.

Ознакомьтесь с разделами настоящей ИНСТРУКЦИИ ПО ЭКСПЛУАТАЦИИ перед первым использованием вытяжного купола для достижения наибольшей производительности устройства, во избежание поломок вследствие ненадлежащего использования, а также для разрешения мелких проблем.

Для оптимальной производительности вытяжной канал не должен превышать ЧЕТЫРЕ МЕТРА в длину, иметь не более двух сгибов 90°, а его диаметр должен составлять не менее Ø120.

## Правила техники безопасности

• Отключите устройство от сети, перед тем как осуществлять какие-либо операции с его внутренними элементами, например, во время чистки или обслуживания.

• Избыток жира, скопившегося в куполе и металлических фильтрах, приводит к возгоранию и протечкам, поэтому необходимо промывать внутренние элементы купола и металлические фильтры не реже одного раза в месяц.

• Данным устройством могут пользоваться дети старше 8 лет и лица с ограниченными физическими, сенсорными или умственными способностями, а также при отсутствии необходимого опыта и знаний, если это делается под надзором или после соответствующей подготовки по безопасному использованию устройства с

**ЕАС** должным осознанием возможной опасности. Не допускаются игры с устройством. Чистка и обслуживание, которые должен обеспечить пользователь, не могут осуществляться детьми без надзора.

• Удостоверьтесь в том, что напряжение и частота сети соответствуют указанным на этикетке, которая расположена во внутренней части купола. Устройство должно быть как следует заземлено (за исключением устройств II класса с отметкой  на табличке с характеристиками).

• Для монтажа следует присоединить устройство полного разъединения к несъемному оборудованию согласно правилам монтажа (в соответствии с выдерживаемой силой тока и с расстоянием между контактами не менее 3 мм) на условиях III категории перенапряжения для разъединения в случае аварии, чистки или замены лампы. Ни в коем случае кабель заземления не должен проходить через данный выключатель. Данный выключатель может быть заменен штепсельной вилкой, при условии его доступности при обычном использовании.

• Поврежденный кабель должен быть заменен производителем, в центре послепродажного обслуживания или квалифицированным работником во избежание риска.

• Высвобождаемый воздух не может направляться по трубопроводам, предназначенным для удаления отходящих газов из приборов, использующих газовое или другое топливо.

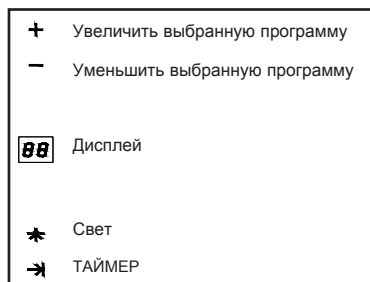
- В помещении должна быть предусмотрена соответствующая вентиляция, в случае если купол будет использоваться одновременно с приборами, питаемыми от других, неэлектрических источников энергии, например, газовая кухня.
  - Избыток жира, скопившегося в куполе, приводит к возгоранию и протечкам, поэтому необходимо промывать внутренние элементы купола и металлические фильтры купола не реже одного раза в месяц.
  - Нижняя часть купола должна располагаться на расстоянии не менее 65 см от газовой или комбинированной плиты.
- МИНИМАЛЬНЫЕ ТРЕБОВАНИЯ ПРОИЗВОДИТЕЛЯ ПЛИТЫ.**
- Данное расстояние может быть сокращено, если есть соответствующее указание в инструкции по монтажу вытяжного купола.
- **Никогда не оставляйте включенными газовые горелки без размещенной на них посуды.** Жир, накапливаемый в фильтрах, может протекать или возгораться под действием высокой температуры.\*
  - **Не готовьте под куполом, если не установлены металлические фильтры, например, если фильтры в данный момент моются в посудомоечной машине.**
  - **Рекомендуем использовать перчатки и соблюдать предельную осторожность при чистке внутренней части купола.**
  - **Вытяжной купол предназначен для бытового использования и**

исключительно для улавливания и очистки воздуха от продуктов приготовления пищи.

- **Пользователь несет ответственность за использование купола для иного назначения, что может быть представлять угрозу для пользователя.** Производитель не несет ответственности за ущерб, полученный при ненадлежащем использовании устройства.
- **Для всех видов ремонта следует обращаться в ближайший центр технического обслуживания производителя, где используются только оригинальные запчасти.** Ремонт или какие-либо изменения, осуществленные неквалифицированным персоналом, могут привести к повреждению или неисправной работе устройства, что может быть небезопасно для пользователя.
- **Данное устройство отвечает требованиям Европейской директивы 2012/19/EU об электрическом и электронном оборудовании «Отходы электрического и электронного оборудования».** Данная директива регламентирует общие для Европейского союза принципы удаления и переработки отходов электрического и электронного оборудования. 

## Правила эксплуатации

Управлять вытяжкой можно с помощью элементов управления, показанных на рисунке. Включите вытяжной вентилятор за несколько минут до начала приготовления пищи, чтобы убедиться в наличии устойчивой вентиляционной тяги до появления испарений. После завершения приготовления пищи оставьте вытяжной вентилятор включенным на несколько минут (от 3 до 5 минут), чтобы полностью удалить загрязненный воздух из выходного канала. Это предотвратит возвращение жира, дыма и запахов в кухню.



## Программирование вентиляционного периода

- 1) Включите вытяжной шкаф и выберите желаемую скорость вытяжки.
- 2) Нажмите Таймер.
- 3) Выберите желаемое программное время в пределах от 1 до 99 минут при помощи кнопок «+» или «-».
- 4) Дисплей поочередно будет показывать скорость вытяжки и оставшееся время запрограммированного режима.

Максимальная скорость H может быть выбрана только вручную и будет автоматически изменена на режим второй скорости после примерно 10 минут работы

## Насыщение фильтров “F”

- Когда загорится индикатор насыщения фильтров, прочистите их.
- После очистки одновременно нажмите на (+) и (-) и держите таким образом в течение 3 секунд, тогда индикатор погаснет.

## Очистка и техническое обслуживание

**Во время выполнения очистки и технического обслуживания соблюдайте правила техники безопасности.**

### Очистка корпуса вытяжки

- Если корпус вашей вытяжки изготовлен из нержавеющей стали, пользуйтесь специальными чистящими средствами, указанными в инструкции к изделию.
- Если ваша вытяжка имеет окрашенный корпус, пользуйтесь теплой водой и нейтральным мылом.
- Ни в коем случае не используйте металлические мочалки, абразивные и едкие вещества.
- Вытирайте вытяжку тканью, не образующей волокон.
- Не пользуйтесь для очистки пароструйными устройствами.

### Очистка металлических фильтров

- Чтобы снять фильтры, слегка нажмите на фиксаторы и вытяните фильтры наружу.
- Металлические фильтры можно очищать путем замачивания их в горячей воде с нейтральным моющим средством до полного растворения жира, а затем прополоскав их под краном с водой, или с помощью специальных средств для удаления жира. Фильтры также можно мыть в посудомоечной машине. В этом случае рекомендуется располагать их в машине вертикально, чтобы избежать налипания на фильтры остатков пищи.
- При мытье в посудомоечной машине металлическая поверхность фильтров может потемнеть, что не влияет на способность фильтров улавливать жир. После промывки фильтры необходимо просушить и установить их обратно в корпус вытяжки.

### Замена ламп освещения

Для замены лампочек, пожалуйста, свяжитесь с ближайшим Сервисом по техническому обслуживанию.

## Устранение неполадок

Прежде чем обращаться в Сервисный Центр, выполните следующие проверки:

Проблема	Возможная причина	Решение
Вытяжной вентилятор не работает.	Питающий кабель не подключен к электросети. В сети нет тока.	Подключите питающий кабель к электросети. Обеспечьте наличие электрического тока в сети.
Вытяжка удаляет загрязненный воздух неудовлетворительно или вибрирует.	Фильтры забиты жиром. Засорение канала вывода воздуха.	Замените или очистите угольные фильтры и/или металлические фильтры. Прочистите канал.

### Фильтры на основе активного древесного угля (Поставляются отдельно)

Если вывод загрязненного воздуха наружу невозможен, можно настроить кухонную вытяжку на очистку воздуха путем пропускания его через фильтр из активного древесного угля.

Полезный срок службы фильтров из активного древесного угля составляет от трех до шести месяцев в зависимости от условий эксплуатации. Такие фильтры не моются и не восстанавливаются. По истечении срока службы угольные фильтры подлежат замене.

**Изготовитель оставляет за собой право вносить в продукцию изменения и дополнения, которые сочтет необходимыми, не изменяя при этом основные характеристики изделия.**

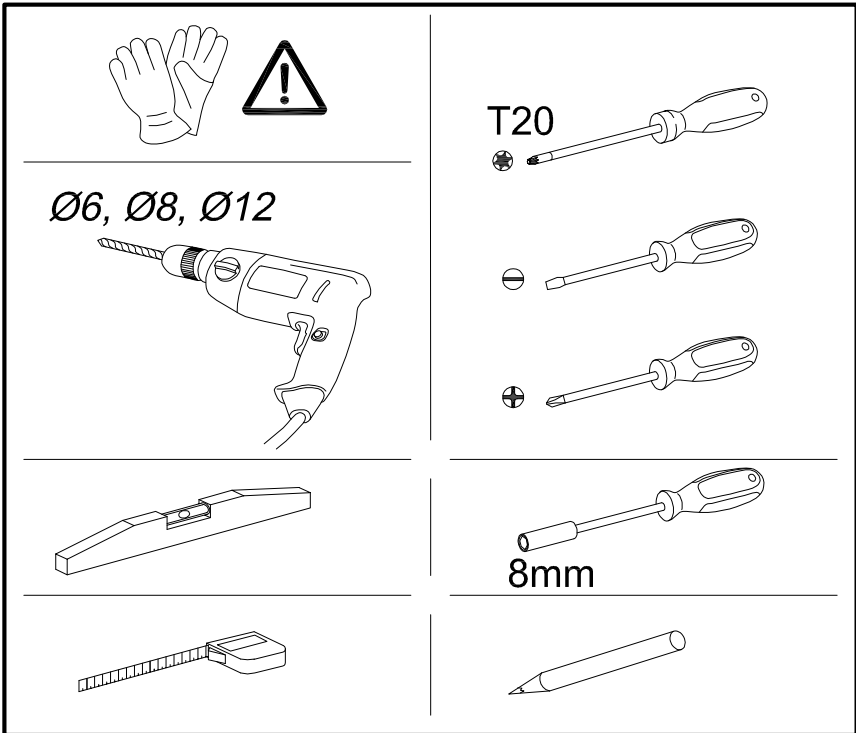
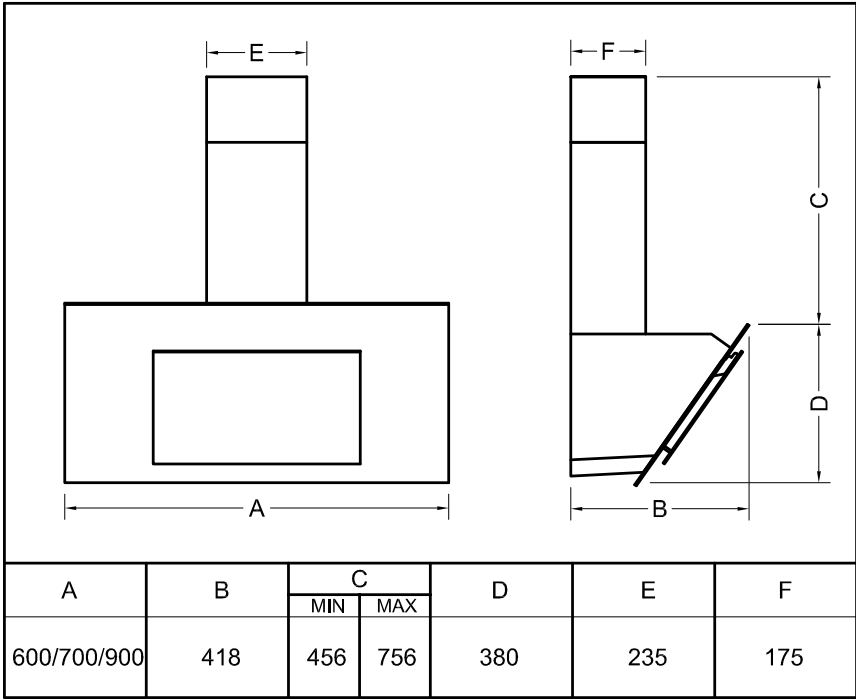
RU


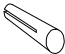














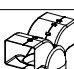
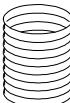
#### Технические данные

<b>DVT 80</b>	
Напряжение В	220-240
частота Гц	50/60
Полная мощность, Вт	236
Лампочки Вт	2 x 3
Макс.воздушный поток в тестовом режиме м3/ч	1200
Макс. воздушный поток м3/ч	780
Миним.уровень шума дБА	28
Макс. уровень шума дБА	56

#### Технические данные

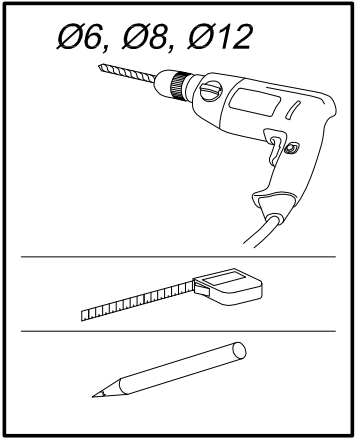
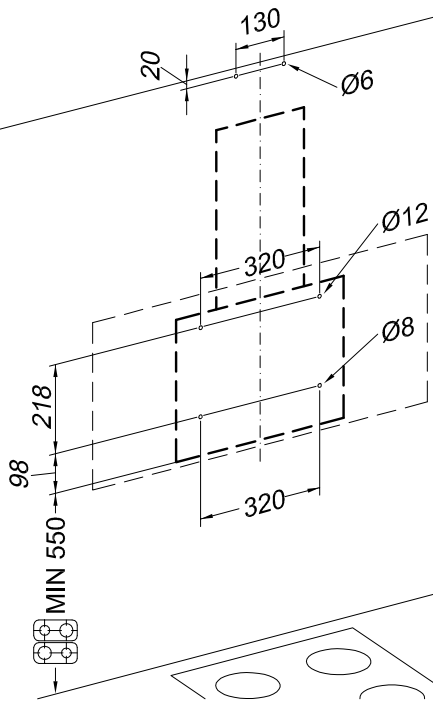
<b>DVT 50</b>	
Напряжение В	220-240
частота Гц	50/60
Полная мощность, Вт	111
Лампочки Вт	2 x 3
Макс.воздушный поток в тестовом режиме м3/ч	700
Макс. воздушный поток м3/ч	440
Миним.уровень шума дБА	44
Макс. уровень шума дБА	54



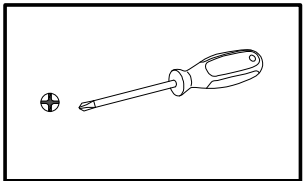
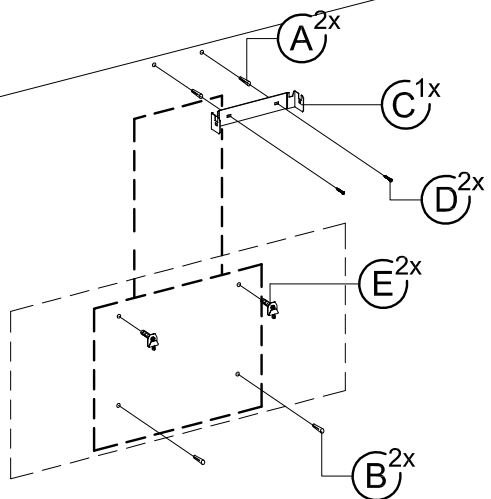
(A)		Ø6x30	2x	✓
(B)		Ø8x40	2x	✓
(C)			1x	✓
(D)		Ø4x30	2x	✓
(E)		Ø12x50	2x	✓
(F)		Ø5x40	2x	✓
(G)		Ø6.4x18	2x	✓
(H)		Ø150-125	1x	✓
(I)		Ø150	1x	✓
(J)			2x	✓
(K)		Ø3.9x19	2x	✓
(L)		M4X12	4x	✓
(M)		M4	2x	✓
(N)		M4X20	2x	✓
(O)			2x	✓
(P)			2x	✗
(Q)			1x	✗
(R)		Ø150 / Ø120	1x	✗

KIT 1/M

1

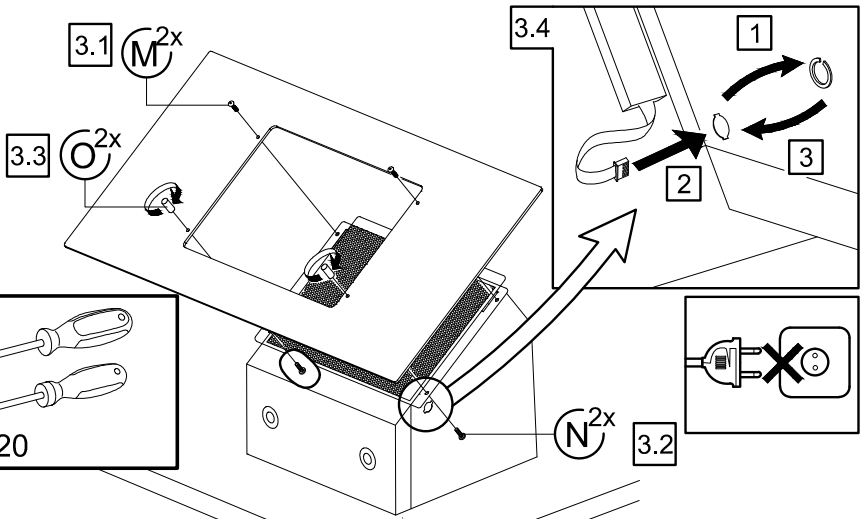


2

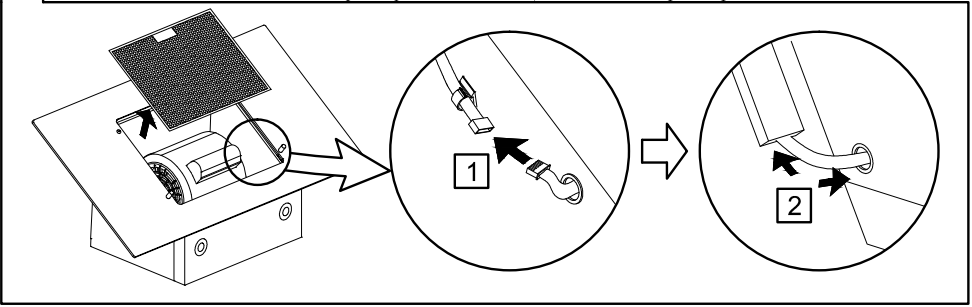




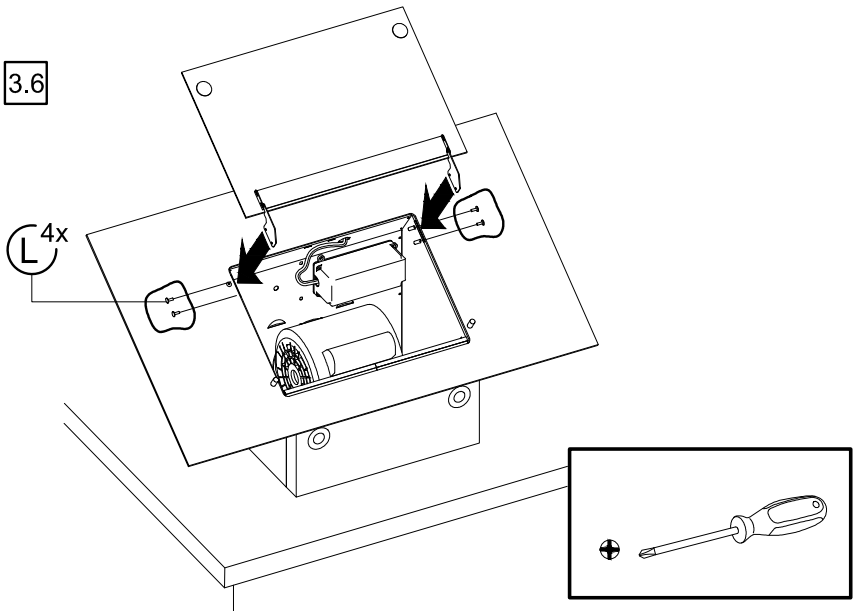
3



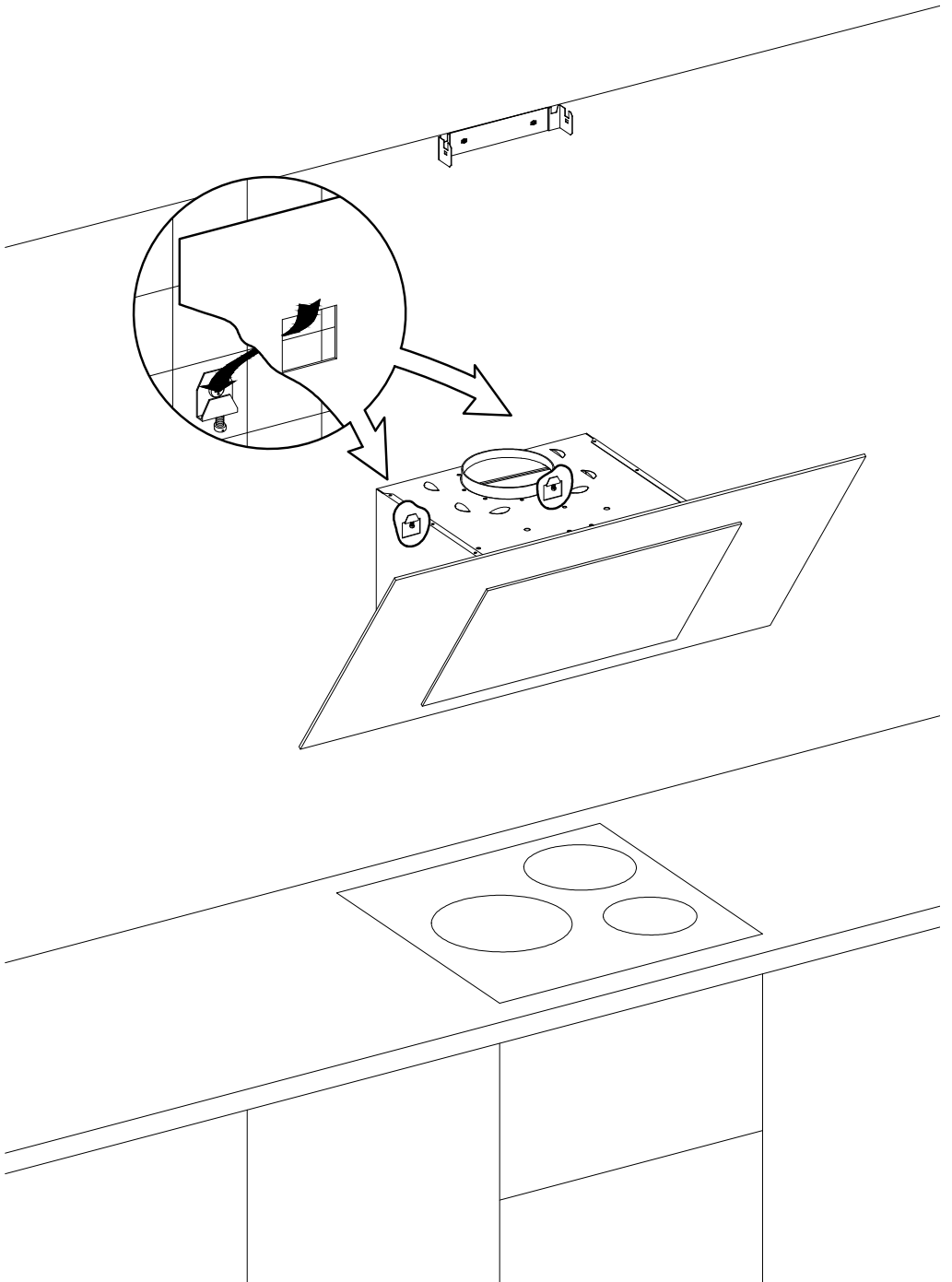
3.5

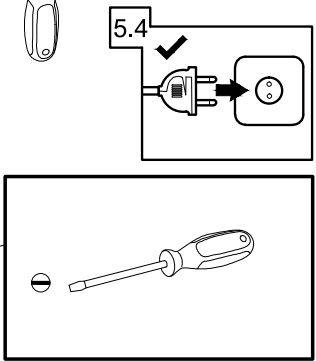
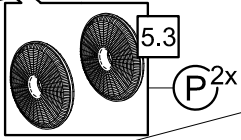
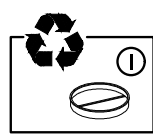
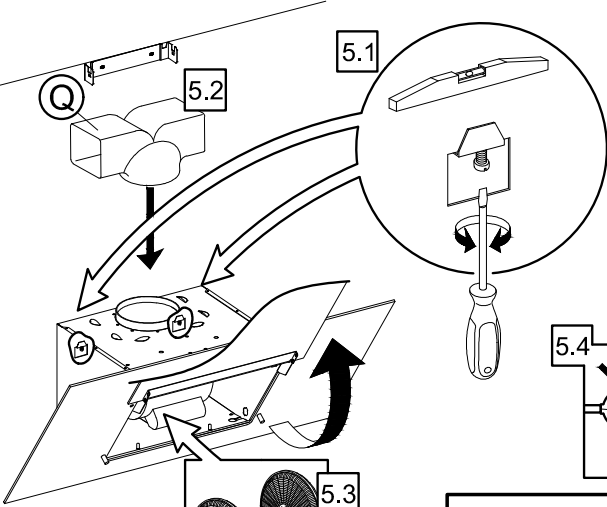
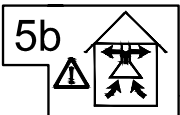
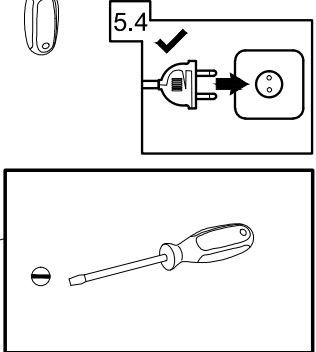
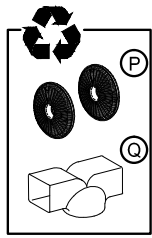
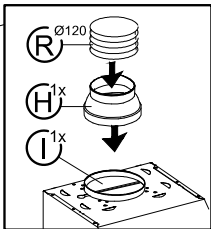
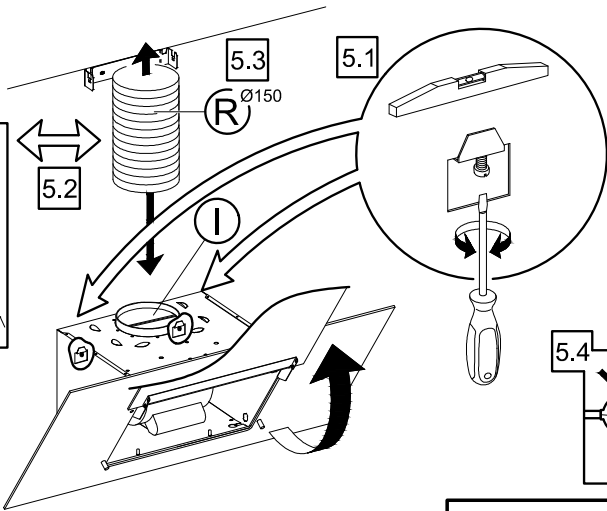


3.6

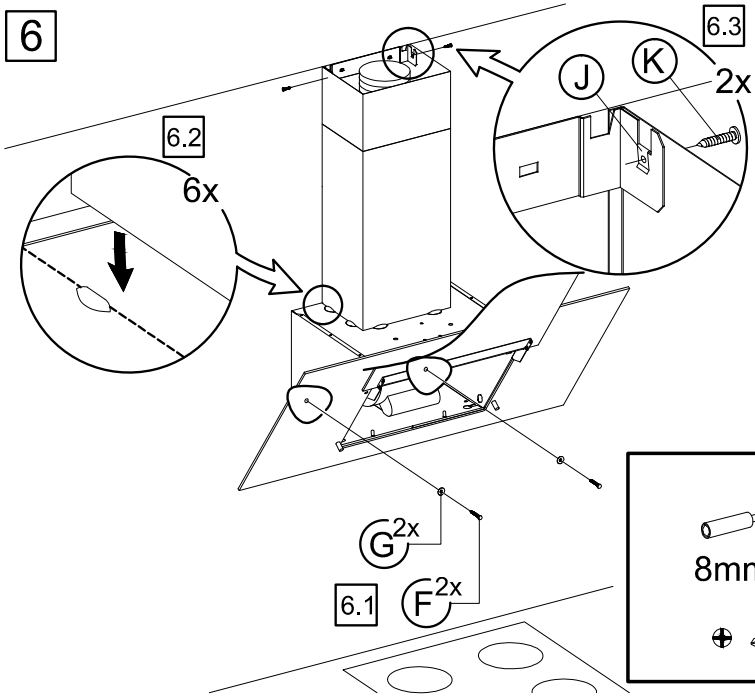


4

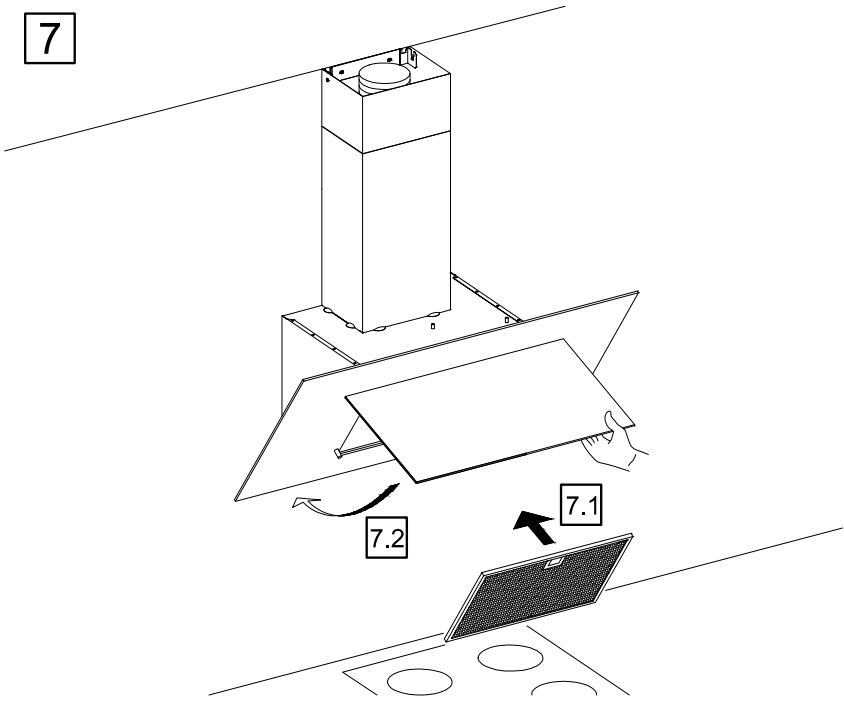





6



7



Знак обращения в Таможенном Союзе																																				
Страна, где сделан продукт	Испания																																			
Наименование производителя	Teka Industrial S.A.																																			
Адрес производителя	Cajo, 17, - 39011 Santander, Spain																																			
Наименование уполномоченного изготовителем лица (импортёра) в России	ООО «Тека Рус»																																			
Адрес импортёра в России	Юридический адрес: 121087, Москва, Барклая ул., д.6 стр.3 офис 402 Почтовый адрес: 121170, Москва, ул.Неверовского, д.9, офис 30-31, тел.+7(495)64-500-64, info@tekarus.ru																																			
Наименование импортёра в Беларуси	ООО «Жемчужина кухни»																																			
Адрес импортёра в Беларуси	220034, г. Минск, Змитрока Бядули ул., д.3, ком.7 Тел. +375(17) 290-91-10; тел./факс +375 (17) 290-91-20, info@bft.by																																			
Наименование импортёра в Казахстане	ТОО «Альфа Сток»																																			
Адрес импортёра в Казахстане	050009, г. Алматы, пр.Абая, д.155, оф.24, тел. +7 (727) 320-11-20																																			
Дата производства	Указана на наклейке с серийным номером																																			
	<table border="1" style="width: 100%; text-align: center;"> <tr> <td></td><td>1</td><td>2</td><td>3</td><td>4</td><td>5</td><td>6</td><td>7</td><td>8</td><td>9</td><td>10</td><td>11</td> </tr> <tr> <td>S-No:</td> <td></td><td></td><td>Г</td><td>Г</td><td>Г</td><td>Д</td><td>S</td><td>S</td><td>S</td><td>S</td><td>S</td> </tr> <tr> <td></td><td></td><td></td><td>Год производства</td><td>Месяц производства</td><td>День производства</td><td colspan="5">Серийный номер</td> </tr> </table>		1	2	3	4	5	6	7	8	9	10	11	S-No:			Г	Г	Г	Д	S	S	S	S	S				Год производства	Месяц производства	День производства	Серийный номер				
	1	2	3	4	5	6	7	8	9	10	11																									
S-No:			Г	Г	Г	Д	S	S	S	S	S																									
			Год производства	Месяц производства	День производства	Серийный номер																														

Обозначения для месяца производства (5) указаны в таблице:

JAN	FEB	MAR	APR	MAY	JUN	JUL	AUG	SEP	OCT	NOV	DEC
1	2	3	4	5	6	7	8	9	A	B	C

Обозначения дня производства (6) указаны в таблице:

День 1=1	День 2=2	День 3=3	День 4=4	День 5=5	День 6=6	День 7=7
День 8=8	День 9=9	День 10=A	День 11=B	День 12=C	День 13=D	День 14=E
День 15=F	День 16=G	День 17=H	День 18=J	День 19=K	День 20=L	День 21=M
День 22=N	День 23=P	День 24=Q	День 25=R	День 26=S	День 27=T	День 28=U
День 29=V	День 30=W	День 31=X				

## Teka Subsidiaries

Country Subsidiary	Address	City	Phone
<b>Austria</b> Küppersbusch Austria	Eitnergasse, 13	1231 Wien	+43 18 668 022
<b>Belgium</b> Küppersbusch Belgium S.P.R.L.	Doomveld Industrie, Asse 3, No. 11 - Boite 7	1731 Zellik	+32 24 668 740
<b>Bulgaria</b> Teka Bulgaria EOOD	Bldv. "Tsarigradsko Shosse" 135	1784 Sofia	+359 29 768 330
<b>Chile</b> Teka Chile S.A.	Avd El Retiro Parque los Maitenes, 1237. Parque Enea	Pudahuel, Santiago de Chile	+ 56 24 386 000
<b>China</b> Teka International Trading (Shanghai) Co. Ltd.	6/F. Datong Business Center, No. 369 Fuxing Middle Rd.	200025 Shanghai	+86 2 153 076 901
<b>Czech Republic</b> Teka CZ S.R.O.	V Holesovickách, 593	182 00 Praha 8 - Liben	+420 284 691 940
<b>Ecuador</b> Teka Ecuador S.A.	Parque Ind. California 2, Via a Daule Km 12	Guayaquil	+593 42 100 311
<b>Great Britain</b> Teka Products Ltd.	177 Milton Park	OX14 4SE Milton, Abingdon	+44 1 235 861 916
<b>Greece</b> Teka Hellas A.E.	Thesi Roupaki - Aspropyrgos	193 00 Athens	+30 2 109 760 283
<b>Hungary</b> Teka Hungary Kft.	Bajcsy Zsilinszky u. 53	1065 Budapest	+36 13 542 110
<b>Indonesia</b> PT Teka Buana	Jalan Menteng Raya, Kantor Taman A9 Unit A3	12950 Jakarta	+62 215 762 272
<b>Malaysia</b> Teka Kuchentehnik (Malaysia) Sdn Bhd	10 Jalan Kartunis U1/47, Temasya Park, Off Glenmarie	40150 Shah Alam, Selangor Darul Ehsan	+60 376 201 600
<b>Mexico</b> Teka Mexicana S.A. de C.V.	Bldv. Manuel A. Camacho #126 Piso 3 Col. Chapultepec	11000 Mexico D.F.	+52 5 551 330 493
<b>Morocco</b> Teka Maroc S.A.	73, Bd. Slimane, Dépôt 33, Route de Ain Sebaa	Casablanca	+212 22 674 462
<b>Poland</b> Teka Polska Sp. ZO.O.	ul. 3-go Maja 8 / A2	05-800 Pruszków	+48 227 383 270
<b>Portugal</b> Teka Portugal S.A.	Estrada da Mota - Apdo 533	3834-909 Ilhavo, Aveiro	+35 1 234 329 500
<b>Romania</b> S.C. Teka Kuchentehnik Romania S.R.L.	Sevastopol str., no 24, 5th floor, of. 15	010992 Bucharest Sector 1	+40 212 334 450
<b>Russia/Россия</b> Teka Rus LLC/OOO "Teka Pyc"	ул.Баркляя, д.6, стр.3, оф.402	121087 Россия, Москва	+7 4 956 450 064
<b>Singapore</b> Teka Singapore PTE Ltd	Clemenceau Avenue, 83, 01-33/34 UE Square	239920 Singapore	+65 67 342 415
<b>Spain</b> Teka Industrial, S.A.	C/ Cajo,17	39011 Santander	+34 942 355 050
<b>Thailand</b> Teka (Thailand) Co. Ltd.	364/8 Sri-Ayuttaya Road, Phayathai, Ratchatavee	10400 Bangkok	+66 -26 424 888
<b>Turkey</b> Teka Teknik Mutfak Aletleri Sanayi Ve	Büyükdere Cad. 24/13	80290 Mecidiyeköy, Istanbul	+90 2 122 883 134
<b>Ukraine</b> Teka Ukraine LLC	86-e, Bozhenko Str .2nd floor,4th entrance	03150 Kyiv	+380 444 960 680
<b>United Arab Emirates</b> Teka Middle East Fze	Building LOB 16, Office 417	P.O. Box 18251 Dubai	+971 48 872 912
<b>United Arab Emirates</b> Teka Kuchentehnik U.A.E LLC	Bin Khedia Centre	P.O. Box 35142 Dubai	+971 42 833 047
<b>Venezuela</b> Teka Andina S.A.	Ctra. Petare-Santa Lucia, km 3 (El Limoncito)	1070 Caracas	+58 2 122 912 821
<b>Vietnam</b> TEKA Vietnam Co., Ltd.	803 Dai Minh Convention Tower, 8th Floor	77 Hoang Van Thai, District 7, Ho Chi Minh	+84 854 160 646