

SUPRA

РУКОВОДСТВО ПО ЭКСПЛУАТАЦИИ СОКОВЫЖИМАЛКА JES-1830

JES-1830



- Мощность 800 Вт
- 2 скоростных режима
- Диаметр загрузочной горловины 65 мм
- Контейнер для мякоти 1,5 л
- Контейнер для сока 550 мл
- Металлический фильтр для максимально эффективного отжима
- Эффективность отжима – до 70%
- Чистота сока – до 98 %
- Низкий уровень шума
- Корпус из нержавеющей стали
- Цвет: серебристый

СОДЕРЖАНИЕ

Уважаемый покупатель!

Благодарим Вас за то, что Вы выбрали технику под маркой SUPRA. Мы рады предложить Вам изделия, разработанные и изготовленные в соответствии с высокими требованиями к качеству, функциональности и дизайну. Мы уверены, что Вы будете довольны приобретением изделия от нашей фирмы.

Руководство пользователя изделия предназначено для обеспечения удобной и безопасной эксплуатации прибора. Пожалуйста, прочитайте руководство перед началом использования прибора, обращая особое внимание на раздел «Меры безопасности и предосторожности», и сохраните его для обращения к нему в дальнейшем.

Позаботьтесь о сохранности настоящего руководства и, если соковыжималка перейдет к другому хозяину, передайте его вместе с прибором

Меры безопасности	3
Комплектация	4
Устройство прибора.....	4
Подготовка к эксплуатации.....	5
Рекомендации по подготовке продуктов	5
Эксплуатация соковыжималки	6
Чистка и уход	6
Рецепты.....	7
Устранение простых неисправностей	9
Технические характеристики	10

МЕРЫ БЕЗОПАСНОСТИ

! Убедитесь в том, что напряжение, указанное на соковыжималке, соответствует напряжению электросети. Используемое напряжение указано на этикетке, расположенной на нижней части соковыжималки.

Перед началом эксплуатации электрического прибора ознакомьтесь с основными мерами безопасности во избежание возникновения пожара, поражения электрическим током, травм или порчи прибора.

Внимательно изучите настоящую инструкцию, даже если вы хорошо знакомы с прибором.

Во избежание поражения электрическим током запрещается погружать в воду блок электродвигателя, сетевой шнур или вилку.

Не следует использовать абразивные вещества для очистки прибора, чтобы не повредить его поверхность.

Не позволяйте детям играть с прибором.

Запрещается оставлять работающую соковыжималку без присмотра.

Всегда вынимайте вилку сетевого шнура из розетки:

- перед разборкой или сборкой;
- перед чисткой;
- по окончании использования прибора.

Запрещается использовать неисправный прибор, в том числе с поврежденным сетевым шнуром или вилкой. Если поврежден сетевой шнур, для его замены обратитесь к квалифицированным специалистам авторизованного сервисного центра.

При любых неисправностях обращайтесь в авторизованные центры производителя. Не пытайтесь самостоятельно разбирать или ремонтировать соковыжималку. Неквалифицированный ремонт не только лишает права на гарантийное обслуживание, но и может стать причиной травм или поражения электрическим током.

Используйте только оригинальные комплектующие детали.

Не допускайте касания шнура горячих поверхностей и нахождения шнура в тех местах, где до него может дотянуться ребенок.

Запрещается использовать и помещать соковыжималку или ее части рядом с горячими поверхностями

ми (газовой или электрической плитой, или духовкой).

Относитесь бережно к сетевому шнуру. Никогда не выдергивайте вилку из розетки, держась за сетевой шнур.

Прибор предназначен только для выжимания сока в домашних условиях. Соковыжималка не предназначена для использования в коммерческих или промышленных целях, а также на улице.

Данный прибор не предназначен для использования людьми с ограниченными физическими, сенсорными или умственными возможностями (включая детей), а также людьми, не имеющими достаточных знаний и опыта работы с электронными приборами, если за ними не присматривают лица, ответственные за их безопасность.

Перед включением соковыжималки убедитесь, что она полностью и правильно собрана. Оба замка держателя крышки должны быть закрыты.

Не открывайте замки-держатели крышки во время работы соковыжималки. Сначала выключите соковыжималку и дождитесь остановки фильтра.

Следует удалять крупные косточки, твердые семена, жесткую кожуру или оболочку перед тем, как загружать продукты в соковыжималку.

Запрещается использовать соковыжималку непрерывно более 1 минуты, чтобы избежать перегрева двигателя. Делайте перерывы в работе по 1 минуте, а через три цикла сделайте перерыв на 15 минут, чтобы двигатель мог остыть.

Соковыжималка имеет защиту от перегрева двигателя: в случае перегрева двигателя питание соковыжималки отключается автоматически. Если такое произошло, отсоедините вилку питания от электросети и подождите 30 минут, после чего можете снова включать прибор снова.

- ! Запрещается толкать овощи и фрукты в загрузочную горловину вручную.**
- ! Пользуйтесь только прилагаемым толкателем.**
- ! Не касайтесь ножей в основании фильтра, они очень острые.**

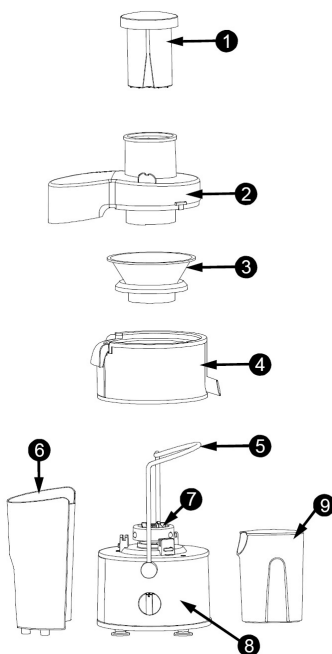
РУКОВОДСТВО ПО ЭКСПЛУАТАЦИИ

КОМПЛЕКТАЦИЯ

Соковыжималка

Руководство по эксплуатации

УСТРОЙСТВО ПРИБОРА



1. Толкатель
2. Крышка
3. Фильтр с ножами
4. Чаша фильтра
5. Замок-ручка для переноски
6. Контейнер для мякоти
7. Насадка двигателя
8. Корпус соковыжималки с переключателем режимов
9. Чаша для сока

Переключатель режимов на корпусе имеет три положения:

I – низкая скорость;

II – высокая скорость;

0 – соковыжималка выключена

ПОДГОТОВКА К ЭКСПЛУАТАЦИИ

Общая информация

1. Вымойте съемные части соковыжималки, кроме корпуса (см. главу «Чистка и уход»).

2. Установите чашу фильтра.

3. Установите контейнер для мякоти, слегка наклонив его вперед: сначала вставьте верхнюю часть контейнера, а затем подтолкните дно контейнера.

Примечание: Во время отжима не вынимайте контейнер для мякоти. Если вам нужно освободить контейнер от мякоти, сначала выключите соковыжималку. Перед тем, как продолжить работу, обязательно установите контейнер мякоти обратно.

4. Установите фильтр в чашу фильтра, надев его на насадку двигателя. При этом вы должны услышать щелчок.

Перед тем, как установить фильтр, убедитесь, что на нем нет повреждений. Если фильтр поврежден, обратитесь в сервисный центр за заменой.

Пользоваться соковыжималкой с поврежденным фильтром нельзя!

Сверху фильтра установите крышку с загрузочной горловиной.

5. Надавив одной рукой на крышку, другой – накиньте на неё замок-ручку до защелкивания. Убедитесь, что крышка надёжно зафиксирована.

6. Установите толкатель в загрузочную горловину.

7. Поставьте чашу для сока под сливное отверстие для сока.

Примечание: Носик для слива сока имеет два положения:

- верхнее – «закрыто» - для предотвращения пролива остатков сока из чаши фильтра при замене наполнившейся чаши для сока

- нижнее – «открыто» - для нормального слива сока из чаши фильтра.

РЕКОМЕНДАЦИИ ПО ПОДГОТОВКЕ ПРОДУКТОВ К ОТЖИМУ СОКА

Мощность соковыжималки позволяет выжимать сок даже из твердых фруктов или овощей. Тем не менее, она не подходит для приготовления сока из слишком твердых, волокнистых фруктов и овощей,

например, сахарного тростника, а также фруктов с высоким содержанием крахмала.

Отдельный контейнер для мякоти облегчает чистку соковыжималки.

Устойчивые к коррозии стальные ножи фильтра предназначены для более безопасного использования и гигиены.

Замок-ручка предназначен для обеспечения безопасной эксплуатации.

Соковыжималка предназначена для получения витаминизированного и обогащенного минералами сока из свежих фруктов и овощей при помощи фильтра. Мякоть автоматически скапливается в специальном контейнере, который легко вынимается и чистится. Мякоть может быть использована для приготовления супов, соусов, джемов и десертов.

Овоцы и фрукты должны быть тщательно вымыты. Обязательно нужно очищать их от твердой кожуры, например, следует очищать апельсины, ананасы, сырую свеклу. Удаляйте все косточки, зернышки и крупные семечки. Разрезайте крупные фрукты и овощи на кусочки, соответствующие диаметру загрузочной горловины.

В свежих фруктах и овощах содержится больше сока, поэтому мы рекомендуем использовать именно их.

Ананасы, стебли сельдерея, свёкла, яблоки, огурцы, морковь, шпинат, дыня, томаты, гранаты, апельсины и виноград идеально подходят для приготовления сока с помощью данной соковыжималки.

- Фрукты с мягкой кожурой можно не чистить, достаточно их вымыть.
- Необходимо удалять жесткую кожуру (с апельсинов, ананасов, сырой свёклы).
- Рекомендуется удалять косточки и семечки из слив, персиков, вишен и т.п., а также сердцевину яблока, т.к. такие косточки могут сделать вкус сока горьким, а также повредить фильтр. Маленькие косточки удалять не нужно (из малины, киви и т.п.).
- Следует удалять плёнки цитрусовых фруктов, т.к. они могут сделать сок горьким, а также привести к засору фильтра.
- Если фрукты и овощи целиком не проходят в загрузочное отверстие, порежьте их на несколько частей.
- Для отжима сока вы можете использовать листья и зеленые стебли (например, салат, сельдерей).

РУКОВОДСТВО ПО ЭКСПЛУАТАЦИИ

- При приготовлении яблочного сока имейте в виду, что качество сока зависит от сорта яблок. Чем сочнее яблоко, тем светлее получается сок. Яблочный сок быстро темнеет, чтобы замедлить этот процесс добавьте в яблочный сок несколько капель лимонного сока.
- Слишком твердые фрукты или овощи, а также фрукты и овощи с высоким содержанием волокон (сахарный тростник) или высоким содержанием крахмала (бананы, папайя, авокадо, манго, фиги) не подходят для приготовления сока с помощью этого прибора. Для приготовления сока из бананов, папайя, авокадо, манго или фиг лучше использовать блендер или миксер.

ЭКСПЛУАТАЦИЯ СОКОВЫЖИМАЛКИ

1. Соберите прибор, как указано в главе «Подготовка к эксплуатации». Соковыжималка начнет работу только в том случае, если она полностью и правильно собрана.
2. Вымойте и при необходимости почистите фрукты или овощи. Если они крупные, порежьте их на кусочки, которые смогут пройти в загрузочную горловину.
3. Подключите вилку сетевого шнура к розетке электросети.
4. Убедитесь, что чаша для сока находится под сливным носиком соковыжималки.
5. Переведите переключатель режимов в положение I (низкая скорость) или II (высокая скорость).

Примечание:

I. Низкая скорость лучше всего подходит для отжима сока из мягких фруктов и овощей (дыни, винограда, томатов, огурцов, малины).

II. Высокая скорость подходит для всех видов фруктов и овощей.

6. Загружайте подготовленные фрукты или овощи в загрузочную горловину и аккуратно проталкивайте их к фильтру толкателем.

ВНИМАНИЕ:

— Необходимо выключать соковыжималку на 1 минуту после каждой минуты работы. Через три цикла сделайте перерыв на 15 минут, чтобы двигатель мог остыть.

— Для получения максимального количе-

ства сока опускайте толкатель медленно и до конца.

— Не прикладывайте чрезмерных усилий при погружении толкателя в загрузочную горловину, т.к. это негативно скажется на результатах работы, а также приведет к засору фильтра.

— Ни в коем случае не опускайте пальцы в загрузочную горловину, пользуйтесь исключительно толкателем.

— Если произошел затор движения мякоти или фильтр стал вращаться медленнее по другой причине – немедленно выключите соковыжималку, отключите ее от сети. Продолжайте отжим только после устранения причины сбоя в работе соковыжималки.

7. После того, как вы использовали все ингредиенты, и поток сока из сливного носика соковыжималки прекратился, переведите переключатель режимов в положение 0, а затем отключите прибор от электросети, вынув вилку сетевого шнура из розетки.

8. Перед тем, как разбирать прибор, подождите, пока фильтр соковыжималки прекратит вращаться.

ВНИМАНИЕ:

— Свежевыжатый сок нужно пить сразу после приготовления, т.к. при контакте с воздухом он утрачивает свой вкус и полезные питательные свойства.

ЧИСТКА И УХОД

Чистку прибора рекомендуется проводить сразу после использования.

1. Выключите прибор и отключите его от электросети. Подождите, пока фильтр соковыжималки прекратит вращаться.

2. Снимите составные части соковыжималки в следующем порядке:

- снимите контейнер чашу для мякоти и чашу для сока;

- извлеките толкатель;

- нажмите одной рукой на крышку, а другой опустите замок-ручку;

- снимите крышку фильтра с загрузочной горловиной;

- извлеките чашу для фильтра вместе с фильтром.

3. Вымойте съемные части соковыжималки теплой водой с применением мягких моющих средств. Вы также можете мыть съемные части в посудомоечной машине, поместив их на верхнюю решетку подальше от нагревательного элемента посудомоечной машины.

4. Протрите корпус соковыжималки влажной тканью.

ВНИМАНИЕ:

— Запрещается мыть под краном или погружать в воду корпус соковыжималки.

— Запрещается использовать абразивные средства или агрессивные химические вещества (спирт, бензин или ацетон) для чистки любых частей соковыжималки.

5. Перед тем, как убрать соковыжималку на хранение, подождите, пока она полностью высохнет.

6. Храните чистый аппарат в сухом, темном и прохладном месте, желательнее в оригинальной упаковке.

РЕЦЕПТЫ

Здоровые витаминизированные соки

Амброзия

2 апельсина, четверть мякоти свежего ананаса, 2 столовых ложки кокосового крема.

Выжмите сок из мякоти апельсина и ананаса, затем добавьте крем.

Яблочный звон

Выжмите сок из мякоти 1 яблока и 1 мандарина.

Абрикосовая свежесть

Выжмите сок из мякоти 3 абрикосов без косточек и 1 гроздь винограда.

Яблочная свежесть

Выжмите сок из мякоти 2 яблок, 2 стеблей сельдерея и 1 моркови.

Коктейли из свежавыжатого сока

Искрающиеся ягоды

Выжмите сок из мякоти 2 лимонов и ¼ чашки черники, добавьте ¼ чашки газированной воды и 1 столовую ложку сахара.

Морозная радуга

¼ свежего ананаса, ½ чашки клубники, 3 чайных ложки клубничного щербета.

Клубнично-ананасовый взрыв

¼ свежего ананаса, ½ чашки клубники, 3 чайных ложки охлажденного ванильного йогурта.

Особый с корицей

Выжмите сок из мякоти 2 яблок и добавьте корицу по вкусу.

Рецепты с использованием мякоти

Морковный пирог

Ингредиенты: 5-8 шт. моркови (или 1½ чашки морковного пюре и ½ чашки морковного сока), 1 чашка муки, 1½ столовой ложки порошка-разрыхлителя, ½ столовой ложки корицы, 2 яйца, 1 чашка сахарного песка, ¾ чашки растительного масла, 2 столовых ложки ванилина, ½ чашки измельченных орехов, кондитерский сахар.

Нагрейте духовку до температуры 160°C. Выжмите сок из моркови. Отмерьте ½ чашки сока и 1½ чашки морковного пюре. Перемешайте муку, разрыхлитель, корицу и соль, отложите в сторону. Взбейте яйца, сахарный песок и растительное масло в средней по размеру миске, добавьте к этому мучную смесь, морковное пюре и сок, затем ванилин, орехи и все тщательно перемешайте. Вылейте смесь в 22,5 см форму для выпекания, смазанную маслом, и выпекайте в течение 35-40 минут. После того, как пирог остынет, посыпьте его кондитерским сахаром.

Малиновая фантазия

Ингредиенты: 1 апельсин, ½ чашки малины, 1 банан, ½ чашки натурального обезжиренного йогурта, 6 кубиков льда.

Выжмите сок из апельсина и малины. Смешайте полученный сок с другими ингредиентами в миксере.

Апельсиновые кексы

Ингредиенты: 2 $\frac{1}{4}$ чашки муки, 1 чашка сахара, $\frac{3}{4}$ столовой ложки порошка-разрыхлителя, $\frac{1}{2}$ столовой ложки соды, $\frac{1}{2}$ столовой ложки соли, $\frac{1}{2}$ чашки сливочного масла, 2 шт. натурального йогурта, 3 яичного белка, мякоть 2-х апельсинов, 2 столовых и 1 чайная ложки апельсинового сока.

Смешайте муку, сахар, разрыхлитель, соду и соль в миске. Добавьте сливочное масло, затем йогурт, яичные белки, апельсиновое пюре и сок. Перемешивайте до тех пор, пока не получится однородная жидкая масса. Вылейте тесто в форму или на бумагу для выпекания и запекайте при температуре 160°C в течение 20-25 минут. Вместо апельсинового пюре и сока можно добавить пюре из лимонов и лимонный сок.

ВОЗМОЖНЫЕ НЕИСПРАВНОСТИ И СПОСОБЫ ИХ УСТРАНЕНИЯ

При возникновении неисправности воспользуйтесь рекомендациями, приведенными в таблице. Если неисправность не удается устранить самостоятельно, обратитесь в авторизованный сервисный центр производителя.

Неисправность	Способ устранения
Прибор не работает.	Прибор оснащен системой защиты: его невозможно включить, если все съемные части не установлены правильно. Переведите переключатель режимов в положение «0», отключите вилку сетевого шнура от розетки, а затем проверьте правильность сборки прибора (см. главу «Подготовка к эксплуатации»).
При начале работы появляется неприятный запах из моторного блока.	Это нормально при начале работы прибора и со временем запах должен прекратиться. Если запах сохраняется, убедитесь, что вы делаете необходимые паузы в работе прибора.
Фильтр не вращается (заблокирован).	Переведите переключатель режимов в положение «0», отключите вилку сетевого шнура от розетки, а затем снимите крышку фильтра с загрузочной горловиной и извлеките фильтр. В дальнейшем загружайте в горловину за один раз меньшие количества фруктов или овощей.
Во время работы фильтр соприкасается с загрузочной горловиной, вследствие чего прибор сильно вибрирует во время работы.	Переведите переключатель режимов в положение «0», отключите вилку сетевого шнура от розетки, а затем убедитесь, что фильтр правильно установлен. Неисправность также может быть вызвана трещинами, шатающимся диском фильтра и другими дефектами.
Получается мало сока.	<ol style="list-style-type: none">1. В чаше фильтра скопилось много мякоти.2. Толкатель погружается с чрезмерным усилием.3. Нож засорился продуктами.

БЕЗОПАСНАЯ УТИЛИЗАЦИЯ



Ваше устройство спроектировано и изготовлено из высококачественных материалов и компонентов, которые можно утилизировать и использовать повторно.

Если товар имеет символ с зачеркнутым мусорным ящиком на колесиках, это означает, что товар соответствует Европейской директиве 2002/96/ЕС.

Ознакомьтесь с местной системой раздельного сбора электрических и электронных товаров. Соблюдайте местные правила.

Утилизируйте старые устройства отдельно от бытовых отходов. Правильная утилизация вашего товара позволит предотвратить возможные отрицательные последствия для окружающей среды и человеческого здоровья.

ТЕХНИЧЕСКИЕ ХАРАКТЕРИСТИКИ

Напряжение питания: 220-240В / 50Гц

Максимальная потребляемая мощность: 800Вт

Габаритные размеры: 283x197x336 мм

Вес: 2,75 кг

Благодарим Вас за выбор техники **SUPRA**.

Компания-производитель оставляет за собой право вносить изменения в конструкцию, дизайн и комплектацию товара без предварительного уведомления.



Производитель: СУПРА ТЕХНОЛОДЖИС ЛИМИТЕД
КНР, Гонконг, Квинз Роуд Централ, 222, Кай Вонг Коммерсиал Билдинг, ЛГ2/Ф., комната 2.

Сделано в КНР.

Товар сертифицирован в соответствии с законом «О защите прав потребителей».

Срок службы изделия - 3 года

Гарантийный срок - 1 год

Центральный авторизованный сервисный центр:
ООО «ВипСервис», г. Москва, пос. Мосрентген, Институтский пр., д.2

**Список сервисных центров прилагается
(см. вкладыш)**

Компания производитель оставляет за собой право, без предварительного уведомления, вносить изменения в список авторизованных сервисных центров, включая изменения адресов и телефонов существующих. Адрес ближайшего СЦ вы можете также узнать по телефону горячей линии 8-800-100-333-1 или на сайте www.supra.ru, а так же отправив запрос на supra@supra.ru

Единая справочная служба: 8-800-100-3331, e-mail: service@deltael.ru

Гарантийный талон

Условия гарантии

Настоящая гарантия действительна при соблюдении следующих условий: Все поля в гарантийном талоне заполнены правильно (имеются дата продажи, печать и подпись продавца, подпись покупателя).

Гарантийное обслуживание осуществляется только при предоставлении неоспоримых доказательств, подтверждающих, что гарантийный срок не истек.

1. Срок гарантии составляет 12 месяцев, но не более 24 месяцев со дня производства.

2. Гарантия включает в себя выполнение ремонтных работ и замену неисправных частей.

3. Ремонт производится в стационарной мастерской Сервисного Центра при предъявлении полностью и правильно заполненного гарантийного талона.

4. Замену Изделия или возврат денег Сервисный Центр не производит.

5. Не подлежат гарантийному ремонту Изделия с дефектами, возникшими вследствие:

- механических, тепловых и иных повреждений, возникших по причине неправильной эксплуатации, небрежного обращения или несчастного случая;
- неправильной установки или транспортировки;
- действия третьих лиц или непреодолимой силы;
- попадания внутрь корпуса прибора посторонних предметов, жидкостей, насекомых;
- повреждения животными;
- ремонта или внесенных конструктивных изменений, как самостоятельно, так и неуполномоченными лицами;
- отклонений от Государственных Технических Стандартов рабочих параметров телекоммуникационных и кабельных сетей;
- использования изделия в промышленных или коммерческих целях.

Продавец оставляет за собой право проведения технической экспертизы качества изделия в установленные законодательством сроки.

Продавец гарантирует бесплатное устранение технических неисправностей товара в течение гарантийного срока эксплуатации в случае соблюдения Покупателем вышеперечисленных правил и условий гарантийного обслуживания.

Изделие: _____	Серийный номер: _____
Модель: _____	
Версия: _____	
Дата: _____	

Изделие проверено, укомплектовано согласно инструкции, механических повреждений не имеет. Претензий нет. С условиями гарантийного обслуживания согласен.

Подпись покупателя: _____

Подпись продавца: _____

Информация о фирме-продавце: _____

МП