

Дата изготовления прибора содержится в его серийном номере.
Серийный номер прибора указан на внутренней этикетке, которая
размещена на вытяжке.

Расшифровка серийного номера 11406401012105000001:

1140	6	401	01	21	05	000001
↓	↓	↓	↓	↓	↓	↓
номер модели	размер	код компании	версия	год	месяц	номер модели в партии



1140.6.401.01

2105000001

Данный прибор изготовлен в мае 2021 года.

RUS Инструкция по применению

Уважаемый покупатель!


Мы благодарны Вам за то, что Вы выбрали продукцию «KRONAsteel». Мы постарались сделать все, чтобы вы остались довольны нашим изделием.

Ваше мнение о нашем продукте очень важно для нас.

Мы будем признательны, если Вы пришлете свои наблюдения по работе, качеству исполнения и удобству пользования купленного Вами товара на адрес: info@krona.ru

СОДЕРЖАНИЕ

Технические характеристики:	3
Право на гарантийное обслуживание	4
Для пользователя	4
Важные замечания	4
Безопасность детей.....	4
Меры безопасности	5
Описание вытяжки	6
Управление вытяжкой	7
Управления вытяжкой HOLLY ISOLA 500 S	7
Управления вытяжкой HILARY ISOLA 500 S	8
Инструкция по пользованию вытяжкой	9
Обслуживание и уход за вытяжкой	10
Инструкция по установке вытяжки	12
Подключение к электросети	16
Возможные неисправности и способы их устранения	17
Утилизация отслужившего прибора	18

Изделие произведено в соответствии с европейскими стандартами и сертифицировано CE, TÜV, ISO 9001, 

Производитель оставляет за собой право вносить изменения в конструкцию с целью улучшения характеристик продукции.

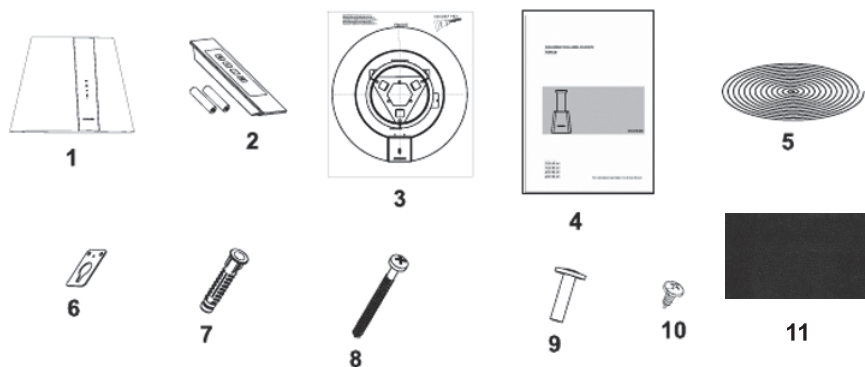
ВЫТЯЖКИ КУХОННЫЕ

RUS Инструкция по применению

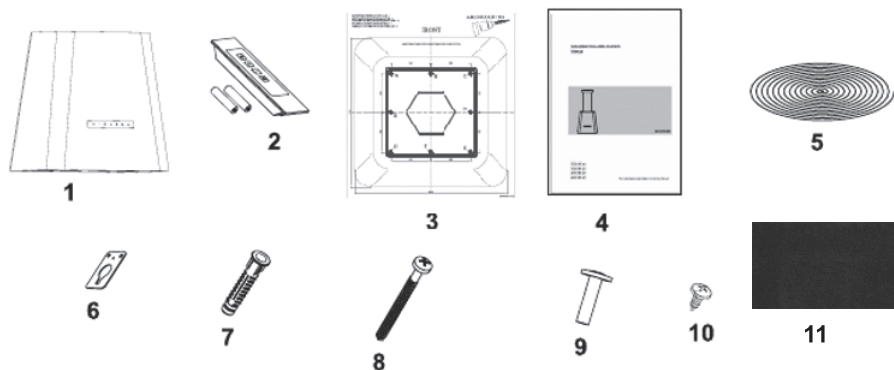
КОМПЛЕКТАЦИЯ*

В комплект поставки входят:

HOLLY ISOLA 500 BLACK S (KRHD130)



HILARY ISOLA 500 BLACK S (KRHD131)



1. Вытяжка
2. Пульт дистанционного управления
3. Шаблон
4. Инструкция по эксплуатации и установке
5. Стальной трос
6. Фиксаторы троса на корпусе вытяжки
7. Пластиковые дюбели Ø 10mm
8. Винты 5.5 x 60
9. Винты M5 x 15
10. Саморезы 3,5x9,5
11. Угольный фильтр

* Комплектация может быть изменена без предварительного уведомления.

ВЫТЯЖКИ КУХОННЫЕ

RUS Инструкция по применению

ТЕХНИЧЕСКИЕ ХАРАКТЕРИСТИКИ

Модель	HOLLY ISOLA 500 S KRHD130	HILARY ISOLA 500 S KRHD131
Габаритные размеры, мм:		
Ширина вытяжки	Ø 502	470
Длина (глубина) вытяжки	—	470
Высота вытяжки (мин-макс)	650– 2000	
Диаметр воздуховода (мм)	150	
Напряжение в сети / Частота	220-240 В~ / 50 Гц	
Потребляемая мощность,Вт:		
Двигатель	275	
LED-лампы	2 x 2,5	1 x 15
Кол-во скоростей вентиляции	3	4
Управление	сенсорное	
Вес (нетто), кг	12,6	21,3

TM: KRONAsteel

КРОНАмаркт ГмБХ, Германия, Эшборн, 65760, Венче Билдинг, Мергенталераллее 10-12

Импортер: ООО «Сигма Трейд», 196607, г. Санкт-Петербург, г. Пушкин, ул. Оранжевая, д. 48, лит. А, оф. 38

RUS Инструкция по применению

Внимание! Во избежание поломки перед включением вытяжки в холодное время года, необходимо выдерживать ее в распакованном виде при комнатной температуре не менее 2-х часов.

Применение изделия в целях, отличных от бытовых, недопустимо. Если вытяжку используют для иных целей, то есть риск получения травм и повреждения имущества и на изделие не будет распространяться гарантия.

ПРАВО НА ГАРАНТИЙНОЕ ОБСЛУЖИВАНИЕ

Гарантийный талон дает право на бесплатный ремонт изделия в течение 5 лет с даты покупки и предоставляет дополнительную гарантию 2 года на моторы в вытяжках KRONAsteel, приобретенных с 01 марта 2020 года. Для подтверждения права на гарантийное обслуживание, просим Вас сохранять товарный чек вместе с гарантийным талоном. Гарантийный талон должен быть полностью заполнен с обязательным указанием даты продажи изделия и печатью торгующей организации.

ДЛЯ ПОЛЬЗОВАТЕЛЯ

Перед установкой вытяжки и ее эксплуатацией необходимо внимательно ознакомиться с нашими рекомендациями. Соблюдение рекомендаций, данных в инструкции, обеспечит надежную работу вытяжки. Все пользователи вытяжки должны знать правила ее эксплуатации. Не выбрасывайте данную инструкцию, поскольку в последствии она может Вам пригодиться, и Вы найдете в ней ответы на интересующие Вас вопросы.

ВАЖНЫЕ ЗАМЕЧАНИЯ

Данная кухонная вытяжка предназначена исключительно для использования

в домашнем хозяйстве. Срок службы изделия составляет 7 (семь) лет.

Нельзя начинать монтаж вытяжки и снимать защитную пленку с вытяжки из нержавеющей стали, пока Вы не убедитесь в технической исправности вытяжки путем подключения ее к электрической сети и проверки всех ее функций (см. раздел «Установка вытяжки»).

Рекомендуем все работы по установке, подключению и ремонту Вашей вытяжки доверять только квалифицированным мастерам, занимающимся по роду своей деятельности выполнением таких работ. Установка, подключение и ремонт вытяжки не уполномоченными на то лицами может привести к низкому качеству работы и, как следствие, к повреждению изделия.

Производитель не несет ответственности за любого рода повреждения и поломки, связанные с неправильной установкой, подключением и ремонтом вытяжки.

Название модели, и наиболее важные технические характеристики вытяжки указаны в табличке внутри корпуса.



БЕЗОПАСНОСТЬ ДЕТЕЙ

Зачастую дети не осознают опасности электроприборов. Во время работы вытяжки необходимо следить за детьми и не позволять им играть с нею. Упаковочные материалы (такие как полиэтиленовая пленка) могут стать причиной удушья. Держите их вне досягаемости детей.

МЕРЫ БЕЗОПАСНОСТИ

Вытяжка подключается к электросети напряжением 220–240 В~, 50 Гц.

Во избежание поражения электрическим током вытяжка должна включаться в розетку с заземлением.

Данное изделие относится к классу 1 защиты от поражения электрическим током.

Не используйте лампы освещения, номинал мощности которых превышает указанный в технических характеристиках вытяжки, так как лампочки с большей мощностью могут стать причиной различных повреждений в электрической цепи.

Эксплуатация вытяжки без алюминиевого жировулавливающего фильтра запрещена. При использовании вытяжки одновременно с другими обогревательными устройствами (газовые, масляные, угольные печи и т.д.), кроме электрических, может потребоваться дополнительная вентиляция помещения.

Вытяжку необходимо устанавливать над электрическими плитами на высоте не менее 65 см, а над газовыми горелками – не менее 75 см.

Перед тем, как приступить к любой операции по очистке или ремонту вытяжки выключите напряжение электросети.

Согласно данной инструкции (см. ниже), обеспечивайте своевременную промывку многоразовых алюминиевых жировулавливающих фильтров. Не промытые своевременно фильтры снижают эффективность работы вытяжки и могут стать причиной пожара вследствие накопления в них масла и пыли.

Не стерилизуйте продукты питания открытым пламенем непосредственно под вытяжкой. Это может привести к возгоранию не очищенного алюминиевого жировулавливающего фильтра.

Не оставляйте горячее масло в посуде на включенной плите. Перегретые жир и масло легко самовоспламеняются, что может привести к возгоранию не очищенного алюминиевого жировулавливающего фильтра.

Пламя газовых конфорок всегда должно быть закрыто посудой. Сильный нагрев пламенем газовых конфорок может повредить вытяжку.

Не включайте вытяжку для уменьшения задымления, возникшего в результате возгорания в квартире. Включенная вытяжка создаст дополнительную тягу для огня.

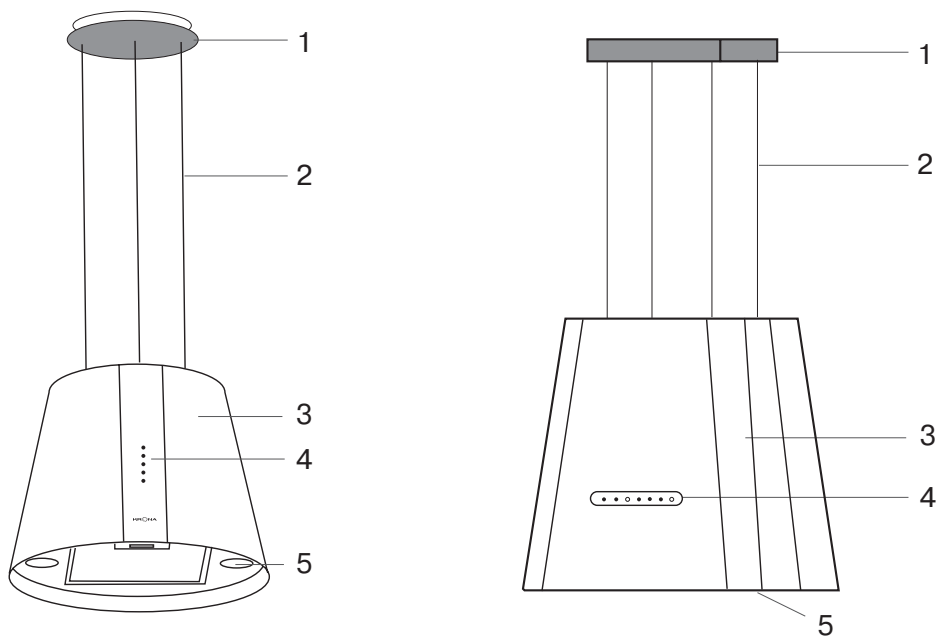
В случае любого воспламенения отключите вытяжку от электросети, закройте пламя плотным материалом, препятствующим доступу кислорода к пламени, никогда не используйте воду для тушения.

ОПИСАНИЕ ВЫТЯЖКИ

Наружная часть вытяжки, в зависимости от модели состоит из следующих составных частей (см. Рис. 1):

1. Крышка потолочного кронштейна.
2. Тросы для подвешивания вытяжки.
3. Корпус вытяжки.
4. Пульт управления вытяжкой.
5. Лампы подсветки.

Рис. 1



RUS Инструкция по применению

УПРАВЛЕНИЕ ВЫТЯЖКОЙ

В зависимости от модели, Ваша вытяжка имеет 3 или 4 скорости вентиляции. В зависимости от того, на сколько велики испарения при готовке и жарке, Вы можете выбрать наиболее подходящую скорость вентиляции.

Для более полной очистки воздуха включайте плиту и вытяжку одновременно. Это сделает процесс вентиляции более эффективным. После того как Вы закончили приготовление пищи, оставьте вытяжку работать еще в течение некоторого времени, это позволит полностью избавиться от пара и нежелательных запахов на кухне.

Пульт управления вытяжкой HOLLY ISOLA 500 BLACK S KRHD130

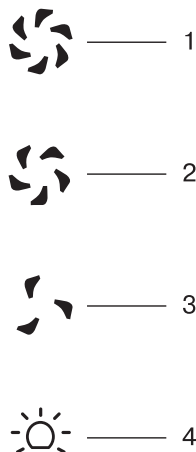


Рис. 2

На лицевой панели вытяжки расположен электронный переключатель режимов работы мотора и ламп освещения

(см. рис. 2). Его элементы имеют следующее функциональное назначение:

1. Включение/выключение третьей скорости работы мотора вытяжки. Третья скорость вентиляции является усиленной скоростью работы вытяжки. Она активируется только на 7 минут, по окончании которых, вытяжка автоматически переходит в пониженный режим, на вторую скорость работы вытяжки.
2. Включение/выключение второй скорости работы мотора вытяжки.
3. Включение/выключение первой скорости работы мотора вытяжки.
4. Включение/выключение ламп подсветки вытяжки.

Путем легкого прикосновения к пиктограмме одной из кнопок сенсорного переключателя, Вы можете изменить скорость работы вентиляции, включить освещение или активировать функцию «Таймер», которая обеспечивает автоматическое выключение вытяжки через 15 минут.

Включение вытяжки производится путём прикосновения, к кнопке выбранной вами скорости мотора вытяжки. Отключить вытяжку можно прикоснувшись второй раз к кнопке работающей скорости. Аналогично можно включить или выключить подсветку вытяжки.

Функция Таймер

Функция таймер работает только на первой или второй скорости работы вытяжки. Активация функции «Таймер» производится воздействием на кнопку выбранной скорости работы вытяжки, на работающей вытяжке, не менее чем

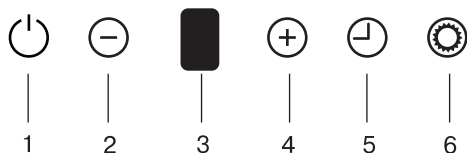
RUS Инструкция по применению

3 секунды. Повторное воздействие выключит функцию «Таймер». После активации функции, вытяжка проработает 15 минут и автоматически выключит скорость мотора вытяжки.

Пульт управление вытяжкой HILARY ISOLA 500 BLACK S KRHD131

На лицевой панели вытяжки расположен электронный переключатель режимов работы мотора и ламп освещения (см. рис. 3). Его элементы имеют следующее функциональное назначение:

Рис. 3



1. Включение / Выключение вытяжки.
2. Уменьшение скорости вентиляции.
3. Дисплей, отображающий скорость вентиляции.
4. Увеличение скорости вентиляции.
5. Включение / Выключение функции таймера.
6. Включение / Выключение ламп подсветки.

Путем легкого нажатия на одну из кнопок сенсорного переключателя, Вы можете изменить скорость работы вен-

тиляции, включить освещение или активировать функцию «Таймер», которая обеспечивает автоматическое выключение вытяжки через 15 минут.

Рассматриваемый сенсорный переключатель имеет функцию «Контроля загрязнения алюминиевого фильтра»*. Через 60 часов работы вытяжки на дисплее отобразится и будет мигать символ «С», предупреждающий о необходимости чистки алюминиевых фильтров. После чистки алюминиевых фильтров (см. пункт «Обслуживание и уход за вытяжкой») и их установки на вытяжку, при выключенных функциях вытяжки, нажмите один раз на кнопку **1** (см. рис. 3) и удерживайте ее до 10 секунд. После этого символ «С» погаснет, а на дисплее на короткое время появится символ «Е», означающий, что вытяжка вновь готова к нормальной работе, а счётчик времени перезапущен на следующие 60 часов.

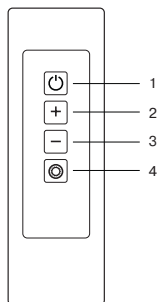
Лампы освещения можно включать вне зависимости от работы мотора.

Пульт дистанционного управления вытяжкой HILARY ISOLA 500**

Для удобства использования вытяжки, в комплекте поставки имеется пульт дистанционного управления. Его элементы имеют следующее функциональное назначение (см. рис. 4):

* функция «Контроля загрязнения алюминиевого фильтра» не является неисправностью вытяжки, а служит вспомогательным напоминанием о необходимости провести обслуживание вытяжки для её долгой безупречной работы.

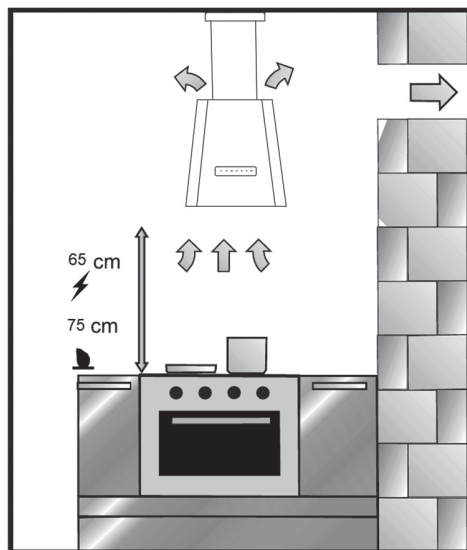
Рис. 4



1. Кнопка включения / выключения
2. Кнопка увеличение скорости мотора
3. Кнопка снижение скорости мотора
4. Кнопка включение / выключение освещения.

РЕЖИМ РАБОТЫ ВЫТЯЖЕК

Рис. 5



Конструкция моделей HILARY и HOLLY предусматривает возможность работы вытяжки только в режиме рециркуляции. В этом режиме воздух прогоняется через вытяжку и возвращается обратно на кухню (см. рис. 5).

При работе в данном режиме на вытяжку необходимо установить угольный запахоулавливающий фильтр. Угольный фильтр у данных моделей входит в комплект поставки.

** пульт дистанционного управления и элементы питания пульта дистанционного управления не входят в гарантийные обязательства производителя (см. условия гарантийного обслуживания)

ОБСЛУЖИВАНИЕ И УХОД ЗА ВЫТЯЖКОЙ

Перед тем, как приступить к любой операции по очистке или ремонту вытяжки выключите напряжение электросети.

Для внешней очистки окрашенных вытяжек используйте влажную ткань, смоченную в теплой воде с нейтральным моющим средством. Для внешней очистки стальных, медных и латунных поверхностей используйте специальные средства, следуя соответствующим инструкциям. Никогда не используйте для ухода за вытяжкой хлорсодержащие и кислотосодержащие средства, абразивные средства или губки, которые могут поцарапать поверхность.

Очистка алюминиевого фильтра

Алюминиевый жироулавливающий фильтр, удерживая частицы жира и проходящую через него пыль из воздуха, засоряется.

Его следует чистить не кислотосодержащими средствами или мыть после предварительного отмачивания в горячей воде с помощью эффективного моющего средства или, если это возможно, в посудомоечной машине (при температуре 65°C). Сильно загрязненные жироулавливающие фильтры не следует мыть в посудомоечной машине вместе с посудой.

Очистка фильтра производится после появления на пульте управления сигнала **«Загрязнение алюминиевого фильтра»** (см. пункт «Управление вытяжкой»).

Одновременно с чисткой жироулавливающего фильтра проведите очистку от жировых отложений всех доступных элементов корпуса вытяжки.

Для снятия алюминиевого фильтра (рис. 6) следует нажать на пружинный замок на фильтре и, потянув на себя и вниз, снять фильтр.

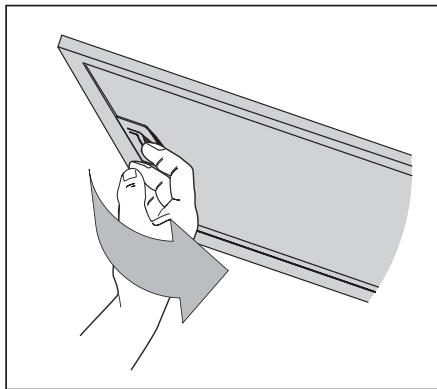


Рис. 6

При снятии фильтра не нажимайте с усилием на алюминиевую поверхность фильтра, так как это может привести к вмятинам на его поверхности, что отразится на внешнем виде фильтра.

Не устанавливайте фильтр в вытяжку до его полного высыхания.

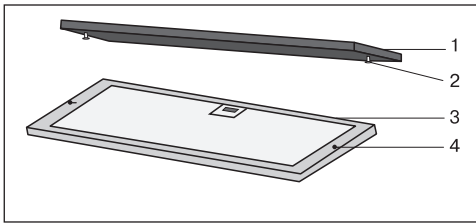
Установка фильтра производится в обратном порядке. Следует нажать на пружинный замок на фильтре и установить его на место, после чего замок отпустить.

RUS Инструкция по применению

Установка угольных фильтров

В данных вытяжках угольные фильтры накладываются на алюминиевые жироулавливающие фильтры и фиксируются на них с помощью специальных выступов.

Рис. 7



1. Угольный фильтр
2. Фиксатор
3. Алюминиевый фильтр
4. Ответная часть фиксатора

Выступы на угольном фильтре следует вставить в отверстия алюминиевого фильтра и сдвинуть угольный фильтр по направлению к узкой части отверстия.

Угольные фильтры следует регулярно обслуживать, мыть или менять на новые. Допускается мойка угольных фильтров в посудомоечной машине. Мыть фильтр в посудомоечной машине можно только отдельно от других предметов и на программе с максимальной температурой 55 °С. Затем дайте угольному фильтру высохнуть на открытом воздухе в течение 24 часов или 40 минут при температуре 80 °С.

Внимание:

Угольный фильтр можно мыть 3 раза. Затем угольный фильтр необходимо заменить на новый.

Замена лампы подсветки

На вытяжках для подсветки используются светодиодные лампы и светодиодная лента.

Для замены ламп подсветки необходимо обесточить вытяжку, отключив её от электропитания.

Замена светодиодной ленты

Чтобы поменять светодиодную ленту необходимо:

- отсоединить её разъём питания
- аккуратно отклеить места фиксации ленты
- очистить от остатков и обезжирить места фиксации
- наклеить новую ленту и соединить разъём питания (для фиксации можно использовать двухсторонний скотч).

Замена лампы

Чтобы поменять лампу подсветки необходимо снять алюминиевый жироулавливающий фильтр. Затем изнутри вытяжки двумя пальцами вытолкнуть плафон лампы подсветки вниз, как показано на рис. 8. 1.

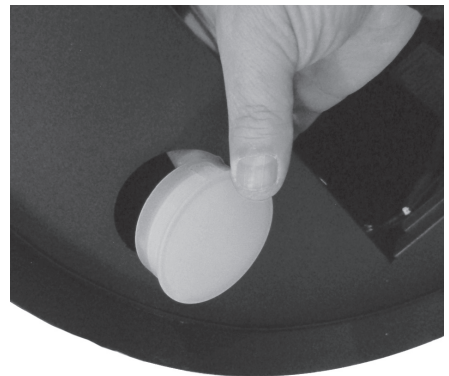


Рис. 8.1

RUS Инструкция по применению

Далее следует отсоединить провода питания плафона подсветки (рис. 8.2).

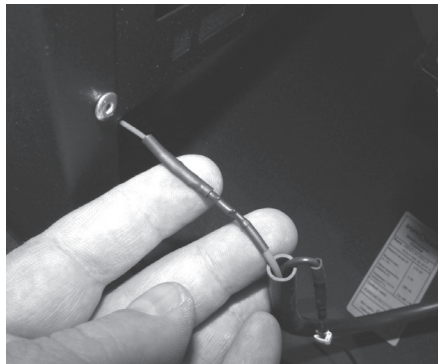


Рис. 8.2

Установка новой лампы подсветки производится в обратном порядке. При подключении проводов питания следует обратить внимание на правильную их полярность. Чёрные провода (-) соединяются между собой, красные провода (+) соединяются также между собой. Плюсовой провод, выходящий из распределительной коробки, также может быть помечен жёлтым пластиковым кольцом с обозначением +.

Внимание!

Замена ламп и фильтров не входит в гарантийное обслуживание.

ИНСТРУКЦИЯ ПО УСТАНОВКЕ ВЫТЯЖКИ

Только специалист имеет право устанавливать и подключать вытяжку к электросети.

Нельзя начинать монтаж вытяжки и снимать защитную пленку с вытяжки из нержавеющей стали, пока Вы не убедитесь в технической исправности вытяжки путем подключения ее к электрической сети и проверки всех ее функций.

Для этого следует открыть упаковку, вынуть вытяжку и разместить ее на ровной поверхности таким образом, чтобы переключатель режимов работы был обращен в сторону проверяющего. Далее вытяжка подключается к электросети и производится ее проверка. Если вытяжка на всех режимах работает исправно, следует приступить к ее монтажу. Если нет, следует обратиться в организацию, где была приобретена вытяжка или гарантийную мастерскую.

Снимать защитную пленку с вытяжки рекомендуется только после окончательного монтажа вытяжки.

Внимание! Монтаж вытяжки рекомендуется выполнять вдвоем.

Напоминаем, что высота установки вытяжки над электрической плитой должна быть не менее 65 см, а над газовой плитой не менее 75 см.

RUS Инструкция по применению

Схема установки и компоненты вытяжки HOLLY ISOLA 500 BLACK S KRHD130

Разметить на потолке и просверлить 6 отверстий для крепления потолочного кронштейна.

Вставить в отверстия пластиковые дюбели из комплекта и винтами из комплекта поставки закрепить потолочный кронштейн (см. рис. 9).

Внимание!

Имеющиеся в комплекте пластмассовые дюбели рассчитаны на стандартное бетонное перекрытие. Если вы устанавливаете вытяжку на потолок из другого материала, вам следует самостоятельно приобрести соответствующие материалу потолка дюбели.

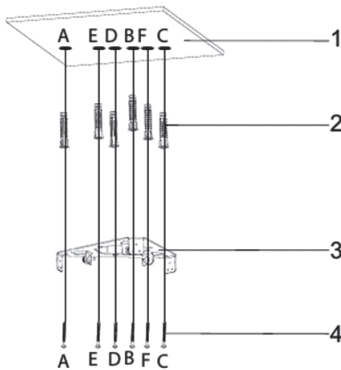


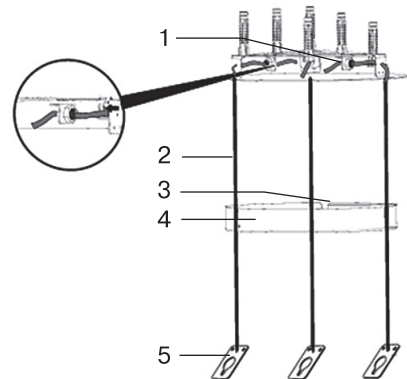
Рис. 9

1. Потолочное перекрытие
2. Пластиковые дюбели 6 шт. Ø.10mm
3. Кронштейн крепления вытяжки к потолку.
4. Винты 5.5x60 6 шт.

Пропустите тросы подвески вытяжки (2) через крышку потолочного кронштейна (4). При этом кабель питания вытяжки (3) должен проходить с левой стороны, если смотреть на вытяжку спереди.

Пропустите тросы подвески вытяжки (2) через механизм блокировки тросов (1). Убедитесь, что все подвесные тросы необходимой длины и равны (см. рис. 10).

Рис. 10



1. Механизм блокировки тросов.
2. Трос.
3. Место размещения питающего кабеля вытяжки.
4. Крышка потолочного кронштейна.
5. Фиксаторы троса на корпусе вытяжки.

Установить 3 Фиксатора троса (3) на корпус саморезами 3,5 x 9,5 (1) и винтами M5 x 15 (2)

Пропустите питающий кабель (4) через крышку и включите электрическое

RUS Инструкция по применению

соединения. Закройте крышку потолочного кронштейна (см. рис. 11).

1. Саморезы 3,5x9,5.
2. Винт M5 x 15.
3. Фиксаторы троса на корпусе вытяжки.
4. Кабель питания вытяжки.

Рис. 11

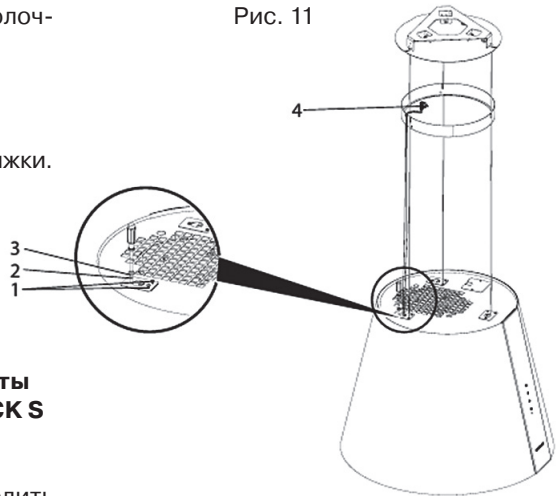


Схема установки и компоненты вытяжки HILARY ISOLA 500 BLACK S KRHD131

Разметить на потолке и просверлить 8 отверстий для крепления потолочного кронштейна.

Вставить в отверстия пластиковые дюбели из комплекта и винтами из комплекта поставки закрепить потолочный кронштейн (см. рис. 12).

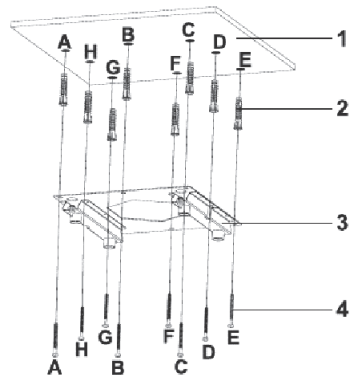
вытяжки (5) должен проходить с левой стороны, если смотреть на вытяжку спереди.

Рис. 12

Внимание!

Имеющиеся в комплекте пластмассовые дюбели рассчитаны на стандартное бетонное перекрытие. Если вы устанавливаете вытяжку на потолок из другого материала, вам следует самостоятельно приобрести соответствующие материалу потолка дюбели.

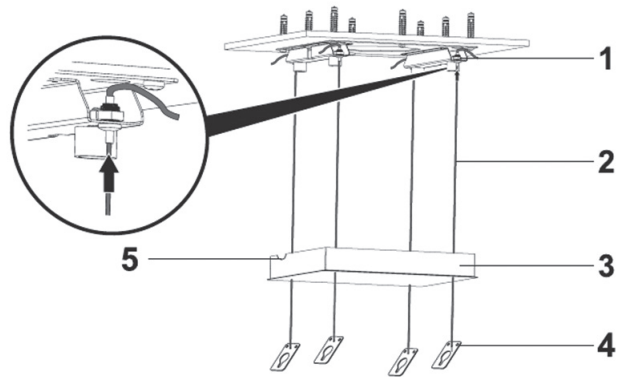
1. Потолочное перекрытие
2. Пластиковые дюбели 8 шт. Ø.10mm
3. Кронштейн крепления вытяжки к потолку
4. Винты 5.5x60 8 шт.



Пропустите тросы подвески вытяжки (2) через крышку потолочного кронштейна (3). При этом кабель питания

вытяжки (2) должен проходить с левой стороны, если смотреть на вытяжку спереди.

Рис. 13



сов(1). Убедитесь, что все подвесные тросы необходимой длины и равны (см. рис. 13).

Обозначения на рис. 13:

1. Механизм блокировки тросов
2. Трос
3. Крышка потолочного кронштейна
4. Фиксаторы троса на корпусе вытяжки.
5. Место размещения питающего кабеля вытяжки

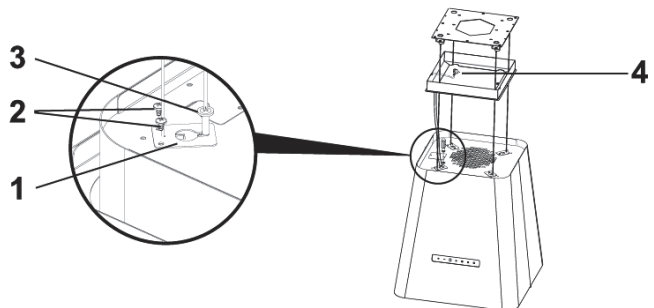
Установить 4 Фиксаторы троса (1) на корпус саморезами 3,5 x 9,5 (2) и винтами М5 x 15 (3).

Пропустите питающий кабель (4) через крышку и включите электрическое соединения. Закройте крышку потолочного кронштейна (см. рис. 14).

Обозначения на рис. 14:

1. Фиксаторы троса на корпусе вытяжки
2. Саморезы 3,5x9,5
3. Винт М5 x 15
4. Кабель питания вытяжки

Рис. 14



RUS Инструкция по применению

ПОДКЛЮЧЕНИЕ К ЭЛЕКТРОСЕТИ

Вытяжка подключается к электросети напряжением 220–240 В~, 50 Гц.

Во избежание поражения электрическим током вытяжка должна включаться в розетку с заземлением.

Категорически запрещается обрезать вилку при монтаже вытяжки. При повреждении электрического шнура, его замену производит квалифицированный специалист сервисной службы.

С целью дополнительной защиты вытяжки от перепадов напряжения в сети рекомендуется подключать ее через дополнительный автоматический выключатель 6 А.

**Вытяжка установлена.
Включайте ее и пользуйтесь
на здоровье.**

ВЫТЯЖКИ КУХОННЫЕ

RUS Инструкция по применению

ВОЗМОЖНЫЕ НЕИСПРАВНОСТИ ВЫТЯЖКИ И СПОСОБЫ ИХ УСТРАНЕНИЯ	Проверить электрические соединения	Проверить включен ли мотор	Проверить выключатель лампы (должен быть включен)	Проверить алюминиевый фильтр (мыть 1 раз в 1.5 - 2 месяца)	Проверить розетку есть ли в ней напряжение	Проверить лампы	Проверить трубу выхода воздуха (должна быть тяга)	Проверить угольный фильтр (замена производится 1 раз в 3 - 4 месяца)
Вытяжка не работает	●	●			●			
Не горит лампа	●		●		●	●		
Уменьшилась производи- тельность вытяжки				●			●	●
Вытяжка стала работать громче				●			●	
В режиме рециркуляции слабо выводится воздух				●				●

Если Вы не в состоянии определить или устранить проблему, то Вы можете обратиться в наш Сервисный Центр. Для этого заранее запишите название модели, заводской номер (они указаны на табличке, находящейся внутри корпуса вытяжки) и дату покупки, так как эти сведения потребуются Сервисному Центру.

RUS Инструкция по применению

Информацию о действующих сервисных центрах Вы можете узнать на сайте **www.krona.ru** или по телефонам **Центра технической поддержки**:

8 495 797 85 46 (для звонков из Московского региона)

8 800 700 85 46 (для звонков из других регионов РФ)

УТИЛИЗАЦИЯ ОТСЛУЖИВШЕГО ПРИБОРА

Отслужившие электрические и электронные приборы часто содержат ценные компоненты. В то же время материалы приборов содержат вредные вещества, необходимые для работы и безопасности техники. При неправильном обращении с отслужившими приборами или их попадании в бытовой мусор такие вещества могут нанести вред здоровью человека и окружающей среде. Поэтому не рекомендуется выбрасывать отслужившие приборы вместе с обычным бытовым мусором.



Рекомендуем Вам сдать отслуживший прибор в пункт приема и утилизации электрических и электронных приборов.

До момента отправления на утилизацию отслуживший прибор должен храниться в недоступном для детей месте.

При подготовке изделия к утилизации следует вытащить сетевую вилку из розетки и привести сетевой кабель и вилку в нерабочее состояние (например, перерезать кабель). Этим Вы исключите возможность несанкционированного пользования кухонной вытяжкой.

ИНФОРМАЦИЯ О СЕРТИФИКАЦИИ ПРОДУКЦИИ

Кухонные вытяжки, представленные в данной инструкции по эксплуатации, соответствуют требованиям ТР ТС 004/2011 «О безопасности низковольтного оборудования», ТР ТС 020/2011 «Электромагнитная совместимость технических средств».



ХРАНЕНИЕ

Необходимо хранить в сухом месте, вдали от источников повышенных температур и воздействия солнечных лучей. При хранении необходимо избегать резкого перепада температур. Хранить без упаковки не допускается.

ТРАНСПОРТИРОВКА

Категорически не допускается падение и любые механические воздействия на упаковку при транспортировке.