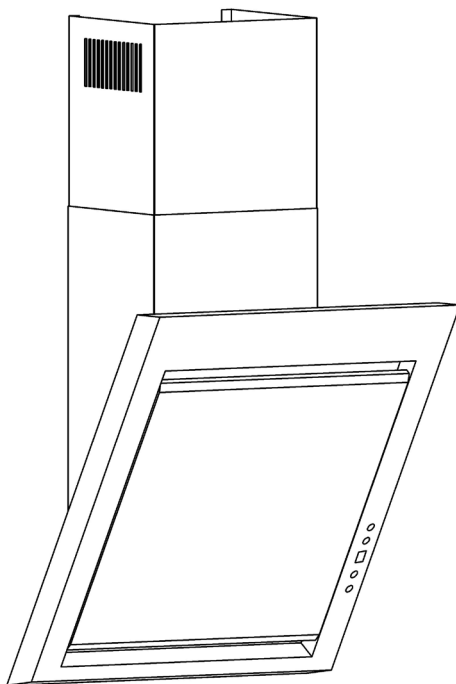


OKC 643 SH



**ИНСТРУКЦИЯ ЭКСПЛУАТАЦИИ
ПАЙДАЛАНУ НҮСҚАУЛЫҒЫ
GEBRAUCHSANWEISUNG
INSTRUCȚIUNI DE UTILIZARE
ИНСТРУКЦИЯ ЗА УПОТРЕБА**

**RU
KZ
DE
RO
BG**

RU

Вы являетесь пользователем вытяжного устройства. Это вытяжное устройство спроектировано и изготовлено с идеей выполнить Ваши ожидания и наверно будет оно составлять часть современной оборудованной кухни. Примененные в нем современные технические решения и использование новейшей технологии производства, гарантируют его высокую функциональность и эстетику. До начала монтажа, просим тщательно ознакомиться с содержанием настоящего руководства во избежание неправильной установки и обслуживания вытяжного устройства.

Мы желаем Вам удовлетворения и удовольствия по поводу выбора нашей фирмы.



Примечание Изготовитель не принимает на себя любой ответственности за дефекты вызванные несоответствующим монтажом и использованием не соответствующих настоящему руководству.

KZ

Siz sору құрылғысын пайдаланушы болып табыласыз. Бұл сору құрылғысы Сіздің күткендеріңізді орындау идеясымен жобаланып, дайындалды және ол заманауи жабдықталған асүй бөлшегін құрайтын болады. Онда заманауи техникалық шешімдерді қолдану және өндіруде ең жаңа технологияны пайдалану оның жоғары атқарымдылығы мен эстетикасына кепілдік береді. Құрастыруды бастағанға дейін дұрыс орнатпау және сору құрылғысына дұрыс қызмет көрсетпеуді болдырмау мақсатында осы жетекшіліктің мазмұнымен әбден танысып алуы сұраймыз.

Біз Сізге біздің фирманы таңдағаныңызға қанағаттануды және рахаттануды тілейміз.



Ескертпе Дайындаушы дұрыс құрастырмау және осы жетекшілікке сәйкес пайдаланбауына байланысты туындаған ақаулар үшін өзіне кез келген жауапкершілікті қабылдамайды.

DE

Sie sind jetzt Benutzer der Abzugshaube neuester Generation. Diese Abzugshaube wurde konzipiert und ausgeführt um Ihren Erwartungen entgegenzukommen und wird sicherlich ein Element Ihrer modern ausgestatteter Küche bilden. Die hier angewandten Konstruktionslösungen und neueste Produktionstechnologien gewährleisten dem Gerät hohe Funktionalität und schönes Aussehen. Vor der Montage der Abzugshaube machen Sie sich bitte mit dem Inhalt der vorliegenden Bedienungsanleitung vertraut. Dadurch vermeiden Sie fehlerhafte Montage und Bedienung der Abzugshaube.

Wir wünschen Ihnen volle Zufriedenheit: mit diesem Gerät haben Sie eine gute Wahl getroffen.



ACHTUNG: Der Hersteller übernimmt keine Verantwortung für die Schaden, die auf Nichtbeachten der Montage- und Gebrauchsanweisungen dieser Betriebsanleitung zurückzuführen sind.

RO

Dumneavoastră sunteți acum utilizatorul unuia din următoarele tipuri de hote de evacuare Această hotă a fost proiectată și fabricată în mod special în scopul satisfacerii cerințelor dumneavoastră și aceasta va constitui cu siguranță un element important al echipamentelor din bucătăria Dvs. moderna. Eficiența înaltă și aspectul plăcut al acestor hote sunt garantate prin soluțiile constructive moderne și tehnologiile cele mai recente folosite la producerea lor. Va rugăm sa citiți cu atenție aceste instrucțiuni, înaintea instalării hotei. Ele vă vor ajuta să evitați greșelile de instalare și exploatare ale hotei.

Vă dorim numai satisfacții la alegerea hotei noastre de evacuare din bucătărie.



NOTĂ: Fabricantul nu-și asumă nici o responsabilitate pentru orice deteriorare datorată unei instalări sau funcționări neconforme cu aceste instrucțiuni.

BG

Уважаеми потребителю

Вие сега сте притежател на кухненски абсорбатор. Този уред е проектиран и произведен специално за да задоволи вашите предпочитания и същевременно да пасне в модерните кухни. Модерното решение и най-новата технология използвана в направата на този продукт, гарантира високата ефикасност на този уред. Моля прочете инструкцията внимателно преди да монтирате уреда. Тя ще ви помогне да избереете грешки по време на монтирането и работата с уреда. Желаяем ви много добри резултати, използвайки нашият кухненски абсорбатор.



Важно: Производителя не носи отговорност за повреди причинени при монтирането и използването на този уред, по начин неописан в тази инструкция.

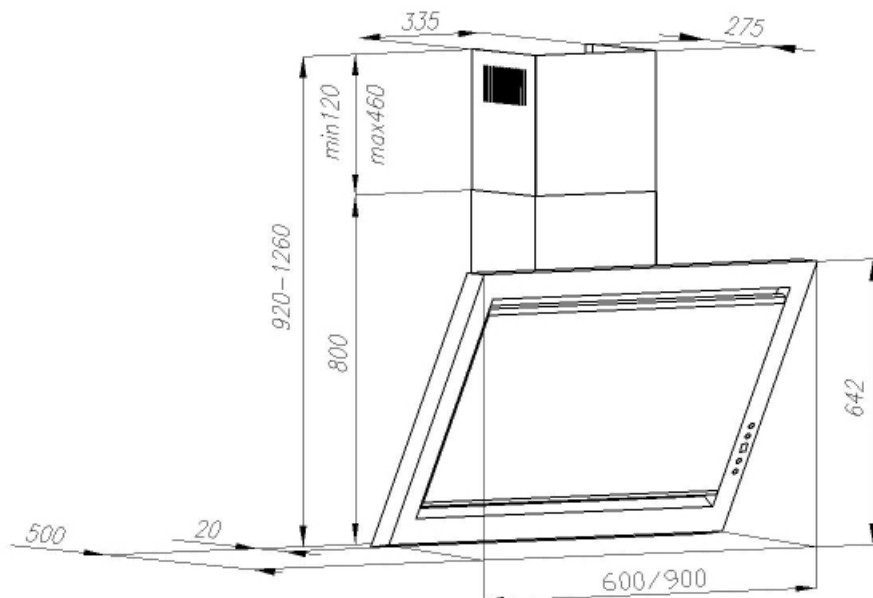
RU	
I ОПИСАНИЕ КУХОННОЙ ВЫТЯЖКИ	5
II УСТРОЙСТВО КУХОННОЙ ВЫТЯЖКИ	5
III ТЕХНИЧЕСКИЕ ДАННЫЕ	5
IV УСЛОВИЯ ЭКСПЛУАТАЦИИ	6
V МОНТАЖ	7
VI ОБСЛУЖИВАНИЕ И УХОД	8

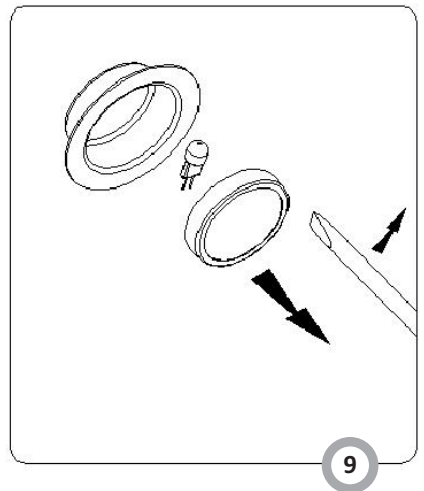
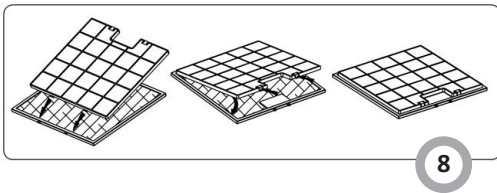
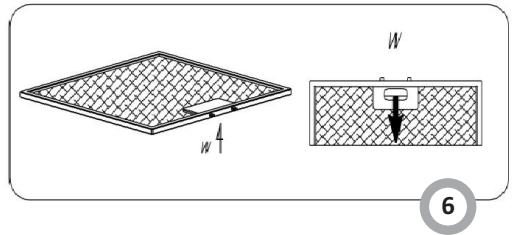
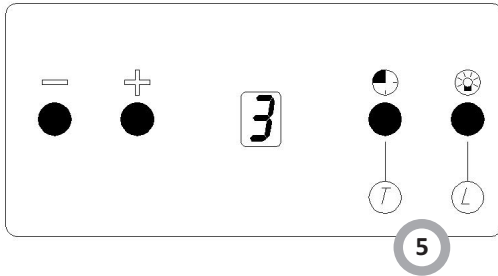
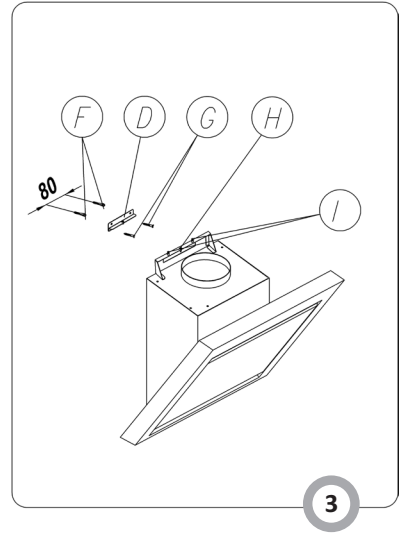
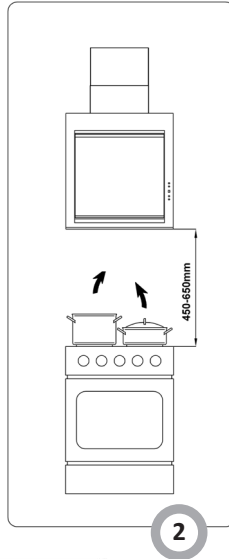
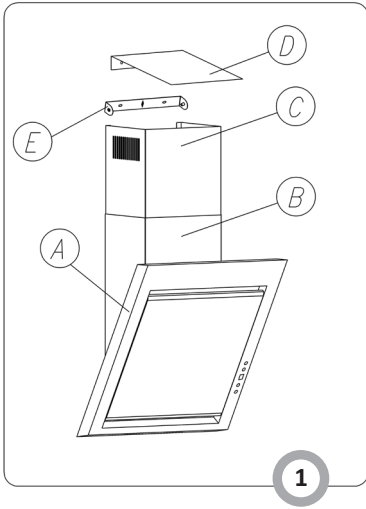
KZ	
I СИПАТТАМА	11
II ЖАБДЫҚ	11
III ТЕХНИКАЛЫҚ ДЕРЕКТЕР	11
IV ПАЙДАЛАНУ ШАРТЫ	12
V ҚҰРАСТЫРУ	13
VI ҚЫЗМЕТ КӨРСЕТУ ЖӘНЕ КҮТУ	14

DE	
I CHARAKTERISTIK	17
II AUSSTATTUNG	17
III TECHNISCHE DATEN	17
IV WICHTIGE SICHERHEITSHINWEISE	18
V MONTAGE	19
VI BETRIEB UND WARTUNG	20
VII GARANTIE, NACHVERKAUF-SERVICE	22

RO	
I CARACTERISTICI	23
II PĂRȚI COMPONENTE	23
III DATE TEHNICE	23
IV INDICAȚII CU PRIVIRE LA SIGURANȚA BENEFICIARULUI	24
V INSTALĂREA	25
VI FUNCȚIONAREA ȘI ÎNTREȚINEREA	26

BG	
I ХАРАКТЕРИСТИКА	29
II ОБОРУДОВАНИЕ	29
III ТЕХНИЧЕСКА ИНФОРМАЦИЯ	29
IV УКАЗАНИЯ КАСАЕЩИ БЕЗОПАСНОСТТА НА	30
V МОНТАЖ	31
VI РАБОТА И ПОДДЪРЖАНЕ	32





Вытяжное устройство, предназначено для устранения или нейтрализации кухонного угара и устанавливают его постоянным образом над газовой или электрической плитами. Работая в режиме поглотителя угара, оно требует установки трубы для отвода воздуха наружу. Длина трубы Ø120 мм / 150 мм не должна превышать 4-5 м. После установки фильтра с активированным углем, вытяжное устройство может работать в режиме поглотителя запахов. В этом случае, это не требует монтажа трубы для отвода воздуха наружу. Кухонное вытяжное устройство, является электроустановкой, выполненной по II классу защиты от поражения электротоком с присоединенным проводом питания с вилкой. Установка оборудована освещением и вытяжным вентилятором с возможностью установки одной из трех скоростей вращения.

II УСТРОЙСТВО КУХОННОЙ ВЫТЯЖКИ

Вытяжное устройство *OKC 641 SH*, состоит из следующих элементов (рис.1):

- 1 Корпуса кухонной вытяжки со стеклянной панелью А, с встроенным освещением и модулем вентилятора,
- 2 Маскировочного экрана, который состоит из: верхнего элемента С и нижнего элемента В,
- 3 Настенного держателя вытяжки и верхнего держателя маскировочного экрана Е,
- 4 Регулятора выдува воздуха D,
- 5 Комплекта монтажных кольшков.

III ТЕХНИЧЕСКИЕ ДАННЫЕ

печатать	OKC 643 SH
Напряжение питания	АС 230В ~50Гц
Двигатель вентилятора	1
Освещение	2х3Вт
Количество фильтров для поглощения жира	1
Степени скорости	3
Ширина (см)	60
Глубина (см)	50
Высота (см)	92-126
Выхлоп воздуха (Ø мм)	150, 120
Производительность (м3/ч)	макс. 620
Потребление мощности (W)	140
Шумность (dBA)	макс. 52
Вес нетто [kg]	23
Класс противударной охраны	II
Режим работы	Вентиляция или абсорбатор
Окраска	Inox

1. Устройство предназначено для устранения кухонного угара наружу. Следует его присоединить к соответствующему вентиляционному каналу (не следует присоединять его к эксплуатируемым дымоходам).
2. Минимальное безопасное расстояние между кухонной вытяжкой и плитой должно составлять минимум 650 мм. Если в инструкции плиты указано другое расстояние, то необходимо использовать его.
3. Под вытяжным устройством не следует оставлять открытое пламя. Во время снятия кастрюль с горелки, следует установить минимальное пламя.
4. За блюдами подготавливаемыми на жиру, следует непрерывно следить, ибо прогретый жир может воспламениться.
5. Фильтр для уловления жира, предназначенный для вытяжного устройства, следует очищать по крайней мере, каждые 1 месяца, ибо пропитанный жиром, может легко воспламениться.
6. До каждой умеренной очистки, обмена фильтра или до ремонта, следует изъять вилку из розетки.
7. Если в помещении, кроме вытяжного устройства, работают другие установки, не питаемые электричеством (напр. печи на жидкое горючее, проточные нагреватели, гидротермы), следует создать условия для соответствующей вентиляции (протока воздуха). Возможна безопасная эксплуатация, если при одновременной работе вытяжного устройства и сжигающих установок, зависящих от воздуха в помещении, на место установки этих устройств, имеется вакуумметрическое давление не превышающее 0,004 миллибара (это условие не требуется, если вытяжное устройство работает в режиме поглотителя запахов).
8. При подключении к электросети 230 V, требуется исправная штепсельная розетка
9. Запрещается опираться на кухонную вытяжку локтями.
10. Кухонные вытяжки следует регулярно чистить как снаружи, так и внутри (НЕ РЕЖЕ ОДНОГО РАЗА В МЕСЯЦ), с соблюдением рекомендаций, содержащихся в настоящей инструкции. Несоблюдение рекомендаций по очистке вытяжки и замене угольных фильтров (в режиме поглощения запахов) может привести к пожару.
11. В случае повреждения электрического провода его замену следует производить только в специализированной ремонтной мастерской.

Производитель не несет ответственность за возможные повреждения, возгорания или пожар, вызванные неправильной эксплуатацией прибора в результате несоблюдения рекомендаций настоящей инструкции.

РАСПАКОВКА

Упаковка защищает прибор от повреждений при транспортировке. Материалы, используемые при изготовлении упаковки, безопасны для окружающей среды, легко утилизируются и в 100 % годятся для повторной переработки, на что указывает маркировка соответствующим символом. Просим Вас по возможности сдать упаковку в пункт приема вторсырья.



Внимание! Некоторые элементы упаковки (полиэтиленовые мешки, куски пенополистирола и т.п.) опасны для организма человека. Храните упаковку в местах недоступных для детей.

ВНИМАНИЕ:

1. прежде чем подключить вытяжку к питающей сети и произвести проверку ее работы, необходимо обязательно убедиться в правильности подсоединения питающего сетевого провода и в том, что Вы НЕ прижали провод вытяжкой в ходе монтажа.
2. Перед установкой вытяжки необходимо размотать и выпрямить шнур электрического питания. **ВНИМАНИЕ:** перед подключением кухонной вытяжки к сети электрического питания и проверкой ее работы убедитесь, что провод подсоединен правильно и НЕ прижат элементами вытяжки во время установки.
3. Данное устройство не предназначено для использования лицами (в том числе детьми) с ограниченной физической, чувствительной или психической способностью, а также лицами с недостаточным опытом или знанием устройства, разве что это происходит под надзором или согласно инструкции обслуживания устройству, переданной лицами, которые отвечают за их безопасность.



Обратите внимание на детей не играть с капюшоном.



прежде чем подключить вытяжку к питающей сети и произвести проверку ее работы, необходимо обязательно убедиться в правильности подсоединения питающего сетевого провода и в том, что Вы НЕ прижали провод вытяжкой в ходе монтажа.

Для установки кухонной вытяжки необходимо выполнить следующее:

Для установки вытяжного устройства, следует выполнить следующие операции:

1. Прикрепите к стене на нужной высоте настенный держатель (рис.3 поз. D)
2. Навесьте корпус вытяжки (рис. 1 поз. А) на настенный держатель (рис.3 поз. D)
3. Подсоедините вытяжку к вентиляции.
4. Вставьте вилку в розетку; однако, на время монтажа следует отсоединить подачу питания в сетевую розетку (напр., при помощи соответствующего предохранителя).
5. Прикрепите к стене на нужной высоте держатель маскировочного корпуса (рис.1 поз. Е).
6. Установите обе части маскировочного экрана.

Монтаж настенного держателя

- a) Разметьте на стене вертикальную линию, обозначающую центр кухонной плиты,
- b) Приложите настенный держатель вытяжки к стене (рис.3 поз. D), выровняв его центр по вертикальной линии, причем расстояние между отверстиями в держателе «D» и кухонной плитой должно составлять мин. 1062 мм, затем выровняйте его положение по горизонтали и разметьте на стене места под монтажные отверстия,
- c) Просверлите размеченные отверстия с помощью сверла, диаметр которого соответствует приложенным распорным колышкам, забейте в отверстие колышки и привинтите держатель к стене (рис. 3 поз. D, F, G).

Монтаж кухонной вытяжки

- a) Навесьте корпус вытяжки на прикрепленный к стене держатель «D» и предварительно выровняйте его положение при помощи шурупов «I», затем затяните болт «H», чтобы вытяжка не сползала по стене (см. рис. 3).
- b) Если это необходимо, подсоедините вытяжку к соответствующему вентиляционному каналу,
- c) Установите оба элемента маскировочного экрана (рис. 1 поз. В и С),
- d) Раздвиньте верхний маскировочный элемент (рис.1 поз. С) до нужной высоты и разметьте на стене его максимальный размер по центру, затем снимите маскировочный экран,
- e) На расстоянии 120 мм от обозначенной максимальной высокой точки приложите к вертикальной линии держатель верхнего элемента маскировочного экрана (рис. 1 поз. Е), разметьте на стене места под отверстия для распорных колышков и прикрепите его к стене. В случае необходимости вместе с держателем установите регулятор выдува воздуха (рис. 1 поз. D), используя для этого те же самые монтажные шурупы,
- f) Снова установите элементы маскировочного экрана и при помощи соответствующих шурупов прикрепите их к верхнему держателю и корпусу вытяжки,
- g) Подсоедините вытяжку к электрической сети.

Подсоединение к электрической сети и проверка работы

Как только подсоединение к электросети будет закончено (в соответствии с ранее упомянутыми требованиями), убедитесь, что освещение вытяжки и электромотор работают должным образом. Розетка должна находиться в непосредственной близости от установленной кухонной вытяжки, чтобы в случае необходимости можно было немедленно отключить ее от питающей сети.

Выбор режима работы кухонной вытяжки**Работа устройства в режиме вытяжной системы**

В случае работы устройства в режиме вытяжной системы, воздух отводится наружу по специальной трубе. В этом случае, следует устранить возможные углефильтры. Устройство присоединено к отверстию отводящему воздух наружу при помощи жесткого или эластичного трубопровода диаметром 150 или 120 мм и соответствующих зажимов, которые следует приобрести в специализированных магазинах. Устройство должен подключать квалифицированный монтажник.

Работа устройства в режиме поглотителя

В этом режиме профильтрованный воздух возвращается обратно в помещение через двухсторонние отверстия, расположенные в верхней трубе. При такой установке, следует установить углефильтр и рекомендуется установить выхлопной воздуховод.

Подсоединение к электрической сети и проверка работы

Как только подсоединение к электросети будет закончено (в соответствии с ранее упомянутыми требованиями), убедитесь, что освещение вытяжки и электромотор работают должным образом. Розетка должна находиться в непосредственной близости от установленной кухонной вытяжки, чтобы в случае необходимости можно было немедленно отключить ее от питающей сети.

1. Безопасность пользования

Следует безусловно соблюдать указания по безопасности, приведенные в настоящем руководстве! Фильтры для поглощения жира и углефильтры, следует очищать или заменять по указаниям изготовителя или чаще, в случае их интенсивного употребления (свыше 4 часов в день). В случае употребления газовой плиты, не следует оставлять открытое пламя. Во время снятия кастрюль с газовой горелки, следует установить минимальную величину пламени. Каждовременно следует проверять не выходит ли пламя за края кастрюли, ибо приводит это к нежелаемым потерям энергии и опасной концентрации тепла. Следует употреблять вытяжное устройство точно по назначению.

2. Обслуживание

Работа вытяжки контролируется при помощи единого переключателя (Рис. 4)

- поля «-» и «+» - предназначены для регулирования скорости вентилятора в пределе от 1 до 3,
- поле «+» - нажатие на это поле увеличивает скорость вентилятора,
- поле «-» - нажатие на это поле уменьшает скорость вентилятора,
- поле таймера (Timer) - предназначено для программирования времени отсрочки выключения вентилятора (макс. 90 мин.) - нажатием на это поле можно сбросить пульсирующие буквы «F» или «C» и блокаду управления вытяжкой (описание далее в тексте),
- поле освещения «L» - предназначено для включения и выключения местного освещения вытяжки независимо, включена ли вытяжка или нет. Краткое нажатие на эту кнопку включает/выключает освещение.

ТАЙМЕР

В вытяжке можно запрограммировать автоматическое выключение вентилятора на любое время в диапазоне от 10 до 90 минут, с 10-минутным интервалом.

Для включения функции программирования необходимо включить вытяжку при помощи кнопки «+» в необходимом режиме, а затем нажать на кнопку «Т». На дисплее появится пульсирующая цифра «0», информирующая о том, что контроллер находится в режиме программирования времени отсрочки:

- Затем при помощи кнопки «+» нужно выбрать время автоматического выключения вытяжки, помня о том, что высвечиваемая на дисплее цифра, умноженная на 10-минутный временной интервал, отвечает времени отсрочки выключения вытяжки (напр., цифра 1=10 мин., цифра 2=20 мин., цифра 3=30 мин. и т.д.).

- Для подтверждения запрограммированной отсрочки выключения необходимо еще раз нажать на кнопку «Т». Дисплей перестанет пульсировать и покажет нам ранее установленный режим работы, а рядом с режимом начнет пульсировать точка, сигнализирующая время, оставшееся до выключения вытяжки. Можно сбросить функцию автоматического выключения с отсрочкой, нажимая еще раз на кнопку «Т» во время отсчета времени.

ПОКАЗАТЕЛЬ ЗАГРЯЗНЕНИЯ ФИЛЬТРОВ

Дополнительно вытяжка оснащена электронным показателем загрязнения или замены фильтров:

- Сигнализация замены угольного фильтра – высвечивается буква «С» – через 220 часов.
- Сигнализация очистки алюминиевого фильтра – высвечивается буква «F» – через 100 часов.

Обе функции не мешают работе вытяжки, однако, пока не будет сброшена буква «С» или «F», не будет высвечиваться цифра режима работы (от 0 до 3).

Для сброса после замены или очистки необходимо придержать кнопку «Т» в течение ок. 10 секунд. Сброс можно произвести только в том случае, если выключен двигатель и местное освещение вытяжки.

ПОДСВЕТКА КНОПОК

Дополнительно вытяжка оснащена подсветкой кнопок на панели управления:

Чтобы включить/выключить подсветку кнопок, необходимо при включенном двигателе вытяжки придержать кнопку «Т» (Timer) в течение ок. 2 секунд.

Примечание: функцию автоматического отключения (таймер) следует выполнить в течение до 20 секунд, ибо в противном случае, при отсутствии любой операции, вытяжное устройство перейдет в нормальный рабочий режим. Электроника защищена предохранителем 250 В – 2 А (быстродействующий (стеклянный плавкий вкладыш 5 x 20).

3. Уход

Регулярные уход и очистка устройства обеспечивают безотказную работу устройства и продлевают срок его службы. Следует обращать особое внимание на обмен фильтров для поглощения жира и углефильтров точно по указаниям изготовителя.

3.1 Металлические фильтры для поглощения жира

1. Очистка.

Фильтры для поглощения жира следует очищать каждые два месяца во время их нормальной эксплуатации в посудомоечной машине или вручную, с применением мягкого deterгента или жидкого мыла.

2. Обмен (рис. 6).

Демонтаж фильтров производить следующим образом:

- а) снятие передней панели
- б) демонтаж алюминиевого жирулавливающего фильтра (рис. 6)
- в) замена угольного фильтра (рис. 8)

3.2. Углефильтр

1. Действие

Угольный фильтр используется только тогда, когда вытяжка не подключена к вентиляционному каналу. Фильтр с активным углем обладает способностью поглощать запахи вплоть до полного его насыщения. Его нельзя мыть или восстановить другим образом, использованный фильтр подлежит замене как минимум каждые два месяца или даже чаще в случае очень интенсивной эксплуатации

2. Замена

- а) Отклонить фронтальную крышку.
- б) Снять металлический жирулавливающий фильтр,
- с) Осадить во внутренних зазорах рамки жирулавливающего фильтра нижние держатели угольного фильтра,
- д) Прижать верхнюю часть угольного фильтра к жирулавливающему фильтру вплоть до момента блокировки его защелок,
- е) Установить заново металлический жирулавливающий фильтр,
- ф) Закрыть фронтальную крышку.

3.3. Освещение

Чтобы заменить модуль диод 3W нужно:

- поддев кольцо придерживающие стекло подсветки приподнять его при помощи плоского инструмента или отвертки затем вынуть наружу придерживая стекло.
- заменить модуль, используя тряпочку или бумажку.
- повторно замонтировать стекло фиксируя его кольцом действуя в обратном чем выше указано порядке

3.4. Очистка

Во время нормальной очистки вытяжного устройства, **не следует:**

- Применять смоченные тряпочки или губки, ни водяную струю.
- Применять растворители или алкоголь, ибо могут они привести к потускнению лакированных поверхностей.
- Применять едкие вещества, особенно для очистки поверхностей изготовленных из нержавеющей стали.
- Применять жесткую и шероховатую тряпочку.

Рекомендуется применение влажной тряпочки и нейтральных средств для очистки.

Алюминиевый фильтр жира следует ежемесячно чистить - вручную используя мягкий deterгент или жидкое мыло, либо же в посудомоечной машине (до 60°C). При мытье в посудомоечной машине после нескольких раз цвет алюминиевого фильтра может измениться. Изменение цвета не становится дефектом фильтра и он не нуждается в замене.

Устранение изношенных устройств

По истечении срока эксплуатации нельзя устранять данный продукт вместе с обычными коммунальными отходами, его следует сдать в пункт приема и утилизации электрических и электронных устройств. Об этом информирует символ, размещенный на продукте, инструкции обслуживания или упаковке.

Использованные в изделии пластмассы пригодны к повторному использованию согласно их обозначению. Благодаря повторному использованию, использованию материалов или другим формам применения изношенных устройств, Вы вносите существенный вклад в защиту окружающей среды.

Информацию о соответствующем пункте устранения изношенных устройств Вам предоставит администрация гмины.



Производитель свидетельствует:

Данной информацией производитель свидетельствует, что настоящая продукция соответствует основным требованиям нижеперечисленных европейских директив:

- *Директива о низком напряжении 2006/95/ЕС*
- *Директива электромагнитической совместимости 2004/108/ЕС*
- *Директива 2009/125/ЕС*

*На основании вышеуказанного, на данном изделии имеется знак **CE** и присвоена декларация соответствия, выдаваемая организациями, контролирующими рынок.*

Соратын құрылғы асүйдегі иісті жоюға немесе бейтараптандыруға арналған және оны тұрақты түрде газ немесе электр плиткаларының үстіне орнатады. Иісті жұтып алу режимінде жұмыс істей отырып, ол сырттан ауаны бұруға құбыр орнатуды талап етеді. Құбырдың ұзындығы 120 мм / 150 мм 4-5 м. аспауы тиіс. Активтенген көмірмен сүзгі орнатқаннан кейін соратын құрылғы иістерді жұтып алу режимінде жұмыс істей алады. Бұл жағдайда ол сырттан ауаны бұру үшін құбыр құрастыру талап етілмейді. Асүйге арналған сору құрылғысы ашасы бар қорек сымна жалғанған электроғымен зақымданудан II класты қорғау бойынша орындалған құрастыруды талап етпейді. Құрылғы үш айналу жылдамдығының бірін орнату мүмкіндігі бар соратын желдеткішпен және жарықпен жабдықталған.

II ЖАБДЫҚ

Соратын құрылғы мынадай элементтерден тұрады (1-сур.):

- 1 А панелі шыны, ішіне орнатылған жарығы мен желдеткіш модулі бар асүй сорғышының корпусы
- 2 Бүркемелеу бейнебетін, ол С жоғарғы элементінен және В төменгі элементінен тұрады,
- 3 Сорғышты қабырғаға ұстатқыш және Е бүркемелеу бейнебетінің жоғарғы ұстатқышы,
- 4 D ауа шығаруды реттегіш,
- 5 Құрастыру қазақшаларының жинағы

III ТЕХНИКАЛЫҚ ДЕРЕКТЕР

Басып шығару	ОК 643 SH
Корек көрнеуі	AC 230В ~50Гц
Желдеткіштің қозғалтқышы	1
Жарықтандыру	2x3Вт
Майды жұтып алуға арналған фильтр саны	1
Жылдамдық дәрежелері	3
Ені (см)	60
Тереңдігі (см)	50
Биіктігі (см)	92-126
Ауа шығару (ø мм)	150, 120
Өнімділігі (м3/һ)	макс. 620
Қуатты тұтыну (W)	140
Шу шығаруы (dBA)	макс. 52
Таза салмағы [kg]	23
Соққыға қарсы қорғау класы	II
Жұмыс режимі	Желдеткіш немесе абсорбатор
Бояуы	Inox

1. Құрылғы асуі иісінің сыртқа шығуын жоюға арналған. Оны тиісті желдету арнасына жалғау керек (оны пайданылатын түтіншыққышқа жалғамау керек).
2. Құрылғы электр плитасынынан кем дегенде 650 мм және газ плитасынан 750 мм биіктікте құрастырылады. Если в инструкции плиты указано другое расстояние, то необходимо использовать его.
3. Соратын құрылғының астында ашық жалынды қалдыруға болмайды. Жанарғыдан кәстрөлді алған уақытта, ең төменгі жалынға қою керек.
4. Майға дайындалатын тағамдарды үздіксіз бақылау керек, өйткені қызған май жалындауы мүмкін.
5. Соратын құрылғыға арналған, майды сорып алатын сүзгіні тым болмағанда, ай сайын тазалап тұру керек, өйткені май сіңгендіктен, оңай жалындауы мүмкін.
6. Сүзгіні күнделікті тазалап, ауыстырар немесе жөндер алдында розеткадан ашасын ағытып тастау керек.
7. Егер орынжайда соратын құрылғыдан басқа, электрмен қоректендірілмейтін басқа қондырғылар (мысалы, сұйық жанарғымен жанатын пеш, ағынды қыздырғыш, гидротермалар) жұмыс істесе, тиісті желдеткіш (ауа ағыны) үшін жағдай жасау керек. Соратын құрылғы мен орынжайдағы ауаға байланысты жағу құрылғылары бір мезгілде жұмыс істегенде, осы құрылғылар орнатылған жерде 0,004 милибардан аспайтын вакуумдық қысым болса, қауіпсіз пайдалануға болады (бұл талап егер соратын құрылғы иістерді жұтып алу режимінде жұмыс істесе, талап етілмейді).
8. 230 V электржелісіне қосылғанда, жарамды штепсель розетка талап етіледі.
9. Асуіге арналған сору құрылғысына сүйенуге тыйым салынады.
10. Асуіге арналған соратын құрылғыны осы жетекшілікте айтылған ұсынымдарды сақтай отырып, сыртынан да, ішінен де (АЙЫНА БІР РЕТТЕН ЖИІ ЕМЕС) тұрақты түрде тазалап отыру керек. Соратын құрылғыны тазалау және көмір сүзгілерін (иістерді жұтып алу режиміндегі) ауыстыру жөніндегі ұсынымдарды сақтамау өрт шығуына әкелуі мүмкін.
11. Электр сымы бүлінген жағдайда, оны мамандандырылған жөндеу шеберханасында ғана ауыстыру керек.

Өндіруші осы жетекшіліктегі ұсынымдарды сақтамау нәтижесінде құралды дұрыс пайдаланбауға байланысты туындауы мүмкін ақаулар, жану немесе өрт үшін жауапкершілікте болады.

ОРАУЫН ШЕШУ

Орауышы құралды тасымалдағанда бүлінуден қорғайды. Орауышын дайындағанда пайдаланылатын материалдар қоршаған орта үшін қауіпсіз, оңай пайдаға жаратылады және қайтадан өңдеу үшін 100 %-ға жарамды, бұны тиісті символмен таңбалауы көрсетіп тұр. Сізден мүмкіндігінше орауышын қайталама шикізатты қабылау пунктіне тапсыруды өтінеміз.



Назар аударыңыз! Орауыштың кейбір элементтері (полиэтилен қаптар, пенополистирол тіліктері және т.б.) адам организмі үшін қауіпті. Орауышын балалардың қолдары жетпейтін жерде сақтау керек.

НАЗАР АУДАРЫҢЫЗ:

1. сорғышты қорек беретін торапқа қосардан бұрын және оның жұмысын тексерер алдында қорек беретін торап сымның дұрыс жалғанына және Сіз құрастыру барысында соратын құрылғының сымын қысып қалмағаныңызға міндетті түрде көз жеткізіңіз.
2. *Сорғышты орнатар алдында электрқорегінің шнурын жазып, түзетуі қажет.*
3. *НАЗАР АУДАРЫҢЫЗ: асуі сорғышын электрқорегі торабына қосар алдында және оның жұмысын тексерерде, сым орнату кезінде сору элементтерімен қысылып қалмағанын және сымды дұрыс жалғанғанына көз жеткізіңіз.*
3. Бұл құрылғы дене, ақыл-ой қабілеті шектеулі тұлғалардың (соның ішінде балалардың), сондай-ақ құрылғыны пайдалануға білімі мен тәжірибесі жеткіліксіз тұлғалардың пайдалануына арналмаған, бұл олардың қауіпсіздігіне жауап беретін тұлғаларға берілген құрылғыға қызмет көрсету нұсқаулығына сәйкес немесе олардың қадағалауымен болуы тиіс.



сорғышты қорек торабына қосып, оның жұмысын тексерер алдында қорек беретін торап сымның дұрыс қосылғанына және Сіз құрастыру барысында сорғыштың сымын қысып тастамағаныңызға көз жеткізіңіз.

Асүй сорғышын орнату үшін төмендегілерді орындау қажет:

Соратын құрылғыны орнату үшін мынадай операцияларды орындау керек:

1. Қабырғаға қажетті биіктікке қабырғаға бекіткішті бекітіңіз (3-сурет, D поз.)
2. Сору құрылғысының корпусын қабырға ұстатқышқа іліңіз (3-сурет D поз.)
3. Желдеткішке сору құрылғысын жалғаңыз.
4. Ашаны розеткаға тығыңыз; алайда құрастыру кезінде тораптық розетканың қорегін ажырату керек (мысалы тиісті сақтандырғыш арқылы)
5. Қабырғаға қажетті биіктіктегі бүркемелеу корпусын бекітіңіз (1- сур. E поз.)
6. Бүркемелеу бейнебетінің екі бөлігін де орнатыңыз

Қабырғаға ұстатқышты құрастыру

- a) Қабырғаға асүй плитасының ортасын тік сызықпен белгілеңіз ,
- b) Қабырғаға қабырға ұстатқышты қойыңыз (3-сурет, D поз.), тік сызық бойымен оның ортасын дұрыстаңыз, ұстатқышындағы саңылау мен асүй плитасы арасындағы аралық кем дегенде 1062 мм құрауы тиіс, онан соң оны көлденеңінен дұрыстаңыз да, қабырғада құрастыру тесіктерінің орнын белгілеңіз.
- c) Бұрғымен белгіленген тесіктерді тесіңіз, оның диаметрі қоса берілген біріктіру қазықшасына сәйкес болады, тесіктерге қазықшаларды қағыңыз және қабырғаға ұстатқышты бұраңыз (3-сурет, D, F, G поз.).

Асүй сорғышын құрастыру

- a) Сору құрылғысының корпусын «D» бекітілген қабырға ұстатқышқа іліңіз және алдын ала бұрандалы шеге арқылы «I» бұрап дұрыстаңыз, онан соң сорғыш қабырғамен жылжымау үшін «H» бұрандасын бұраңыз (3-сурет),
- b) Егер қажет болса, сорғышты тиісті желдету арнасына қосыңыз,
- c) Бүркемелеу бейнебетінің екі элементін де орнатыңыз (1-сурет, B және C поз.),
- d) Жоғарғы бүркемелеу элементін қажетті биіктікке дейін жылжытыңыз (1-сурет, C поз.) және қабырғаға дәл ортасының ең үлкен өлшемін белгілеңіз, одан кейін бүркемелеу бейнебетін шешіңіз,
- e) 120 мм аралықта ең үлкен биіктікте белгіленген нүктені оның тік сызығына бүркемелеу бейнебетінің жоғарғы элементін ұстағышты қойыңыз (1-сурет, E поз.), бекітетін қазықшалар үшін қабырғаға орын белгілеңіз. Және қабырғаға бекітіңіз. Қажет болған жағдайда ұстатқышпен бірге ауа үрлегішті реттегішті орнатыңыз (1-сурет, D поз), бұл үшін сол құрастыру бұрандалы шегелерін пайдаланыңыз.
- f) Бүркемелеу бейнебеті элементтерін тағы орнатыңыз және тиісті бұрандалы шегелер арқылы оны жоғарғы ұстатқышқа және сорғыштың корпусына бекітіңіз,
- g) Сорғышты электр торабына жалғаңыз.

Электр желісіне қосу және жұмысын тексеру

Электр желісіне қосу аяқталысымен (бұрынырақ айтылған талаптарға сәйкес), сорғыштың жарығы және электрмоторы тиісті түрде жұмыс істеп тұрғанына көз жеткізіңіз. Қажет болған жағдайда оны қорек торабынан дереу ағыту үшін, ол розетка орнатылған асүй сорғышына тікелей жақын орналасуы тиіс.

Асүй сорғышының жұмыс режимін таңдау**Құрылғының сору жүйесі режимінде жұмыс істеуі**

Құрылғы сору жүйесінде жұмыс істеген жағдайда, ауа арнайы құбырмен сыртқа беріледі. Бұл жағдайда болуы мүмкін көмірсүзгілерін алып тастау керек. Құрылғы диаметрі 150 немесе 120 мм қатты немесе эластик құбырдың және тиісті қысқыштардың көмегімен ауаны сыртқа жіберетін саңылауларға жалғастырылған, оларды мамандандырылған дүкендерден сатып алу керек., Құрылғыны білікті құрастырушы қосуы тиіс.

Құрылғының жұту режимінде жұмыс істеуі

Бұл режимде сүзгіден өткен ауа жоғарғы құбырда орналасқан екіжақты тесік арқылы орынжайға қайтып келеді. Бұлай орнатқан кезде, көмірсүзгісін орнату керек және қақпақшалы ауаөткізгіш орнату ұсынылады.

1. Пайдалану қауіпсіздігі

Bezpodmínečně dodržujte bezpečnostní pokyny, které jsou uvedeny v tomto návodu! Tento spotřebič není určený do užívání osobami (v tom dětmi) o omezených fyzických, mentálních anebo psychických schopnostech, anebo pro osoby bez zkušeností či znalostí spotřebiče, ledaže obsluha probíhá pod dozorem anebo v souladu s návodem na obsluhu odebrané jim osobami, jež jsou odpovědné za jejich bezpečnost. Protitukový filtr, jak rovněž aktivní uhlíkový filtr musí být vyměňovaný v souladu s pokyny výrobce anebo častěji v případě intenzivní exploatace (více než 4 hodiny denně). V případě používání plynového sporáku, není dovoleno ponechávat otevřený plamen. V průběhu odebírání nádobí z plynu je zapotřebí nastavit minimální velikost plamene. Vždy náleží kontrolovat, zda plamen nepřekračuje nádobu, protože to způsobuje zbytečné ztráty energie a nebezpečnou koncentraci tepla. Nepoužívejte odsavač k jiným účelům než k těm, ke kterým je určený.

2. Қызмет көрсету:

2.1 Басқару пульгі

- Сорғыш жұмысы жалғыз ауыстырып-қосқыш арқылы бақыланады (4-сурет)
- «-» и «+» өрістері - 1-ден 3-ке дейінгі шекте желдеткіш жылдамдығын реттеуге арналған,
 - «+» өрісі - бұл өрісті басу желдеткіштің жылдамдығын арттырады,
 - «-» өрісі - бұл өрісті басу желдеткіштің жылдамдығын азайтады
 - таймер (Timer) жолы - желдеткішті сөндіруді ұзарту мерзімін бағдарламалауға арналған (макс. 90 мин.)
 - осы жолды басқанда «F» немесе «C» пульстаушы әріптерді және сорғышты басқару блокадасын алып тастауға болады (сипаттамасы одан әрі мәтінде берілген),
 - «L» жарықтандырудан кейін - сорғыш қосылып тұрғанына/тұрмағанына қарамастан, сорғыштың жергілікті жарығын қосуға және сөндіруге арналған. Осы батырманы сәл бассаның жарық қосылады/сөнеді

ТАЙМЕР

Сорғыш кез келген уақытта 10 минуттық аралықпен. 10-нан 90 минутқа дейінгі диапазонда желдеткішті автоматты түрде сөндіруді бағдарламалауға болады. Бағдарламалау функциясын қосу үшін қажетті режимде «+» батырмасын, онан соң «Т» батырмасын басып сорғышты қосуға болады. Дисплейде бақылағыш ұзарту мерзімін бағдарламалау режимінде екендігін хабарлайтын «0» пульстеу цифры пайда болады:

- Онан соң «+» батырмасы арқылы 10 минуттық уақытша интервалға көбейтілген дисплейде шыққан цифр сорғышты сөндірудің ұзартылған мерзіміне жауап беретінін естен шығармай, сорғышты автоматты түрде сөндіру уақытын таңдау керек (мысалы, 1 цифры=10 мин., 2 цифры=20 мин., 3 цифры=30 мин.және т.б..).
- Бағдарламаланған сөндіруді ұзартуды растау үшін тағы бір рет «Т» батырмасын басу керек. Дисплей пульстеуін тоқтатады және бізге бұрынырақ белгіленген жұмыс режимін көрсетеді, режиммен қатар сорғышты сөндіруге қанша уақыт қалғанын сигналдайтын нүкте пульстеле бастайды. Мерзімін ұзарту атырып автоматты түрде сөндіру функциясын уақытты есептеу кезінде «Т» батырмасын басып алып тастауға болады.

СҮЗГІЛЕРДІҢ ЛАСТАНУ КӨРСЕТКІШІ

Сорғыш қосымша сүзгілердің ластану немесе ауыстыру электронды көрестекішімен жарақтандырылған:

- Көмір сүзгісін ауыстыру сигнализациясы – 220 сағаттан кейін «С» әрпі жанады. 100 сағаттан кейін алюминий сүзгісін тазалау сигнализациясы «F» әрпі жанады.

Екі функция да сорғыштың жұмысына кедергі келтірмейді, алайда «С» немесе «F» әрпі сөнгенше жұмыс режимі цифры (0-ден 3-ке дейін) шықпайды. Ауыстырғаннан немесе тазалағаннан кейін алып тастау үшін «Т» батырмасын 10 секунд ұстап тұру керек. Қозғалтқыштың және сорғыштың жергілікті жарығын сөндірген жағдайда ғана алып тастауға болады.

БАТЫРМАЛАРДЫҢ КӨМЕСКІ ЖАРЫҒЫ

Қосымша сорғыш басқару панелінде көмескі жарық батырмаларымен жарақтандырылған:

- Көмескі жарық батырмасын қосу/сөндіру үшін сорғыштың қозғалтқышы сөніп тұрғанда «Т» батырмасын (Timer) 2 секунд бойы ұстап тұру керек.

Ескертпе: автоматты түрде сөндіру функциясын (таймер) 20 секунд бойы орындау керек немесе олай болмаған жағдайда, кез келген операция болмаған жағдайда, сорғыш құрылғы бірқалыпты жұмыс режиміне ауысады. Электроника сақтандырғышпен қорғалған 250 В – 2 А тез өсер еткіш (шыны балқығыш қосымша 5 x 20).

3. Күту

Құрылғыны тұрақты түрде күту және тазалау құрылғының кідіріссіз жұмыс істеуін қамтамасыз етеді және оны пайдалану қызметін ұзартады. Майды жұтуға арналған сүзгілер мен көмірсүзгілері дайындаушы нұсқауларындағыдай тазаланып, ауыстырылуына ерекше назар аудару керек.

3.1 Майды жұтуға арналған сүзгі

1. Тазалау

Жұмсақ детергент немесе сұйық сабынды қолдана отырып, оларды ыдыс жуатын машинада немесе қолмен жуғанда бірқалыпты пайдаланған кезде әрбір екі ай сайын май сіңіретін сүзгіні тазалап отыру керек.

2. Айырбастау (6-сурет).

Сүзгіні бөлшектеу келесідей жасалады:

- a) снятие передней панели
- b) демонтаж алюминиевого жиρούлавливающего фильтра (рис. 6)
- в) замена угольного фильтра (рис. 8)

3.2. Көмірсүзгісі

а) Әрекет

Көмірсүзгісі (5-сур.) әбден қаныққанша иісті жұтып алады. Оны жумау және қалпына келтірмеу керек. Оны екі ай сайын немесе әсіресе сору құрылғысын қарқынды пайдаланғанда жаңасына жиі ауыстырып отыру керек.

б) айырбастау 6-сур

- a) Фронталь қақпағын қисайтыңыз,
- b) Майды сорып алатын металл сүзгіні алыңыз,
- c) Майды сіңіріп алатын сүзгінің ішкі тесіктеріне көмір сүзгісінің төменгі ұстатқышын тұндырыңыз,
- d) Көмір сүзгісінің жоғарғы бөлігін оның ілгешектерін оқшаулау сәтине дейін май сіңіретін сүзгіге тигізіп қысып ұстап тұрыңыз,
- e) металл май сіңіргіш сүзгіні қайтадан орнатыңыз,
- f) Фронтальді қақпағын жабыңыз.

3.3. Жарықтандыру

Жарықтандыру жүйесі қуаты 20 Вт екі галоген лампочкадан тұрады.

Лампочкаларды ауыстыру үшін:

- a) оны ұстап тұрып, жалпақ құрал немесе бұрағыш арқылы сыртқа шығарып, галогеннің қапсырма шынысының шығыршығын іліп алу керек (7-сурет)
- b) Лампочканы шүберек немесе қағазбен ұстап тұрып ауыстырыңыз.
- c) Онан соң кері кезектілік операциясын орындай отырып, шығыршықты шынысымен бірге орнына қойыңыз.

Ескертпе: Галоген лампочкаларға саусағыңыз тиіп кетпеуін қадағалаңыз!

Қондырғыда қолданылатын жарықтандыру үй орынжайын жарықтандыру үшін қолданылмайды.

3.4. Тазалау

Сору құрылғысын қалыпты тазалар алдында мынадай әрекеттерді жасамау керек:

- Суға батырылған шүберек немесе губканы, су ағынын қолданбау.
- Еріткіш немесе алкоголь қолданбау, олар лакталған беткі жағынының көмескіленуіне әкеледі.
- Әсіресе тоттанбайтын материалдан жасалған беткі жақтарына ойып түсетін заттектерді қолданбау.
- Қатты және бұдыр шүберекті пайдаланбау.

Тазалау үшін ылғал шүберек пен бейтарап құралдарды қолдану ұсынылады.

Алюминий май сүзгісін ай сайын тазарту керек - жұмсақ детергентті немесе сұйық сабынды пайдалана отырып қолмен немесе ыдыс жуатын машинада (60°C-қа дейін). Ыдыс жуатын машинада бірнеше рет жуғаннан кейін алюминий сүзгінің түсі өзгеруі мүмкін. Түсінің өзгеруі сүзгінің ақауы болып табылмайды және ауыстыруды қажет етпейді.

ОРАМАДАН ШЫҒАРУ



Жабдық тасымалдау барысында зақымданулардан қорғалған. Жабдықты орамадан шығарғаннан кейін орама элементтерін қоршаған орта үшін қауіпсіз әдіспен алуыңызды сұраймыз.

Орама үшін қолданылған барлық материалдар қоршаған орта үшін қауіпсіз болып табылады, 100 % қайта өңдеуге жатады, бұл сәйкес таңбамен белгіленген. Назар аударыңыз! Орауыш материалдар (полиэтиленді пакеттер, пенопласт бөліктері және т.б.) орамадан босатылғаннан кейін балаларға қолжетімсіз болуы қажет.

ПАЙДАЛАНЫП БОЛҒАННАН KEЙІН



Пайдалану мерзімі аяқталғаннан кейін осы өнімді қарапайым үй шаруашылығы қалдықтарымен бірге тастауға болмайды, оны электрлі және электронды құрылғы-ларды қабылдау және пайдаға асыру орындарына өткізу қажет. Осы туралы өнімде, қызмет көрсету нұсқаулығында немесе орамада орналасқан таңба құлақ-тандырады. Бұйымда қолданылған пласт-массаларлардың белгіленулеріне

сәйкес қайта қолдануға жарамды. Қайта қолданудың, тозған құрылғылар-ды қолданудың немесе қолданудың басқа түрлерінің арқасында Сіз қоршаған ортаны қорғауда елеулі үлес қосасыз. Тозған құрылғыларды жоюдың сәйкес орны туралы Сізге ақпаратты қалалық әкімшілік ұсынады.

Өндіруші куәландырады:

Осы ақпаратпен өндіруші осы өнімнің төменде аталған еуропалық басшылық нұсқаулардың:

- 2006/95/EC төменгі кернеу туралы басшылық нұсқауының
- 2004/108/EC электромагниттік үйлесімділіктің басшылық нұсқауының негізгі
- 2009/125/EC

талаптарына сәйкес келетін куәландырады.

Жоғарыда аталғанның негізінде осы бұйымда **CE** белгісі бар және бұйымға нарықты бақылайтын ұйымдармен берілетін сәйкестік декларациясы берілген.

Die Abzugshaube dient zur Abführung bzw. Neutralisierung der Kochschwaden und soll fest über einem Gas- oder Elektroherd montiert werden. Im Abluftbetrieb ist eine Abzugsleitung erforderlich einzusetzen (meistens ein Rohr \varnothing 120mm, nicht länger als 4-5m), die die Luft nach Außen abführt. Durch Einsetzen eines Aktivkohlefilters kann die Abzugshaube von Abluft auf Umluftbetrieb umgerüstet werden. In dem Fall ist die Abzugsleitung nicht notwendig. Die Abzugshaube ist ein Elektrogerät in Feuerschutzausführung Klasse II, mit integrierten Anschlusskabel und Stecker. Außerdem ist das Gerät mit eigener

II AUSSTATTUNG

Die Abzugshaube, besteht aus folgenden Teilen (Abb. 1):

1. dem Abzugshaubengehäuse mit Glaspanel A, mit eingebauter Beleuchtung und Ventilator,
2. der Lüftungsrohrabdeckung mit oberem Element C und unterem Element B,
3. der Wandaufhängung der Abzugshaube und der oberen Aufhängung E der Lüftungsrohrabdeckung,
4. dem Luftgebläseregler D,
5. einem Set von Befestigungsstiften.

III TECHNISCHE DATEN

Typ	OKC 643 SH
Versorgungsspannung	AC 230V ~50Hz
Motor des Lüfters	1
Beleuchtung	2x3W
Fettfilter	1
Anzahl von Graden der Geschwindigkeit	3
Breite (cm)	60
Tiefe (cm)	50
Höhe (cm)	92-126
Ausgang (\varnothing mm)	150, 120
Leistungswert (m ³ /h)	max. 620
Stromaufnahme (W)	140
Betriebsgeräusch (dBA)	max. 52
Nettogewicht [kg]	23
Schutzklasse	II
Betriebsart	Abluft oder Umluft
Farbe	Inox

1. Die Dunstabzugshaube, die zur Abführung der Gerüche und Dämpfe nach außen dient (Abluftbetrieb), muss an einen entsprechenden Lüftungskanal angeschlossen werden (nicht an betriebsaktive Kamin-, Rauch- oder Abgaskanäle anschließen!).
2. Bei der Montage des Gerätes sind die Sicherheitsabstände einzuhalten und zwar ist die Abzugshaube mindestens 650 mm über einem Elektroherd bzw. Ceran-Kochfeld und 750 mm über einem Gasherd (oder Elektro-Gasherd) zu montieren - Abb. 2.
3. Vermeiden Sie offene Flammen unter der Dunstabzugshaube. Wenn Sie das Kochgeschirr von der Gaskochstelle nehmen, stellen Sie die Flamme zuvor auf Minimum.
4. Die Zubereitung der Gerichte mit Fetten muss stets unter Aufsicht erfolgen, da das überhitzte Fett sich schnell selbst entzünden kann.
5. Der Fettfilter der Dunstabzugshaube ist durchschnittlich alle zwei bis drei Wochen zu reinigen. Ein überfetteter Filter bedeutet Brandgefahr!
6. Vor jedem Filterwechsel oder vor Durchführung von Reparaturen trennen Sie das Gerät von der Stromversorgung, indem Sie den Stecker aus der Steckdose ziehen.
7. Sollten im Raum gleichzeitig sowohl die Abzugshaube als andere nicht mit Strom gespeiste Geräte (z.B. Öfen für flüssige Brennstoffe, Durchlauferhitzer, Thermen) betrieben werden, muss für eine ausreichende Belüftung des Raumes (Luftzufuhr) gesorgt werden. Ein sicherer Betrieb der Abzugshaube ist nur dann möglich, wenn bei gleichzeitigem Betrieb der Dunstabzugshaube und anderer, luftverbrauchender Geräte, der Unterdruck in ihrer direkten Nähe den Wert von max. 0,004 mB erreicht (dieser Wert gilt nicht bei Umluftbetrieb der Dunstabzugshaube).
8. Bei Anschluss ans Stromnetz 230 V muss der Anschluss an eine funktionstüchtige, geerdete Steckdose mit einer 10A Sicherung erfolgen.
9. Die Dunstabzugshaube darf nicht als Stützfläche für Personen, die sich gerade in der Küche befinden, genutzt werden.
10. Die Dunstabzugshaube sollte sowohl von außen als auch von innen oft (MINDESTENS EINMAL PRO MONAT, unter Beachtung der in dieser Gebrauchsanweisung angegebenen Hinweise zur Wartung des Gerätes) gereinigt werden. Bei Nichtbeachtung der Grundsätze, die die Reinigung der Dunstabzugshaube und den Filterwechsel betreffen, entsteht Brandgefahr. Der Hersteller übernimmt keine Haftung für eventuelle Schäden oder Brände, die durch das Gerät verursacht wurden und sich aus der Nichtbeachtung der in dieser Gebrauchsanweisung angegebenen Hinweise ergeben.
11. Achtung! Wird das Netzkabel beschädigt, muss es von einem Fachmann repariert werden.

Producent nie ponosi żadnej odpowiedzialności za ewentualne szkody lub pożary spowodowane przez urządzenie a wynikające z nieprzestrzegania zaleceń podanych w niniejszej instrukcji.

AUSPACKEN

Das Gerät wird durch seine Verpackung gegen Transportschäden geschützt. Nach dem Auspacken sind die Verpackungsmaterialien so zu entsorgen, dass dadurch kein Risiko für die Umwelt entsteht. Alle Materialien, die zur Verpackung verwendet werden, sind umweltverträglich, können hundertprozentig wiederverwertet werden und sind mit entsprechendem Symbol gekennzeichnet.



Der Hersteller behält sich das Recht vor, Änderungen vorzunehmen, die die Gerätefunktion nicht beeinträchtigen.

EMPFEHLUNGEN

1. Prüfen Sie, ob die auf Typenschild gemachten Angaben zur Spannung den örtlichen Parametern der Stromversorgung entsprechen.
2. Das Netzkabel vor der Montage ausrollen und begradigen.
3. Dieses Gerät ist nicht für eine Bedienung durch Personen mit eingeschränkten physischen, psychischen bzw. sensorischen Fähigkeiten (darunter Kinder) bzw. Personen ohne Kenntnis des Gerätes vorgesehen, es sei denn, dies erfolgt unter Aufsicht oder gemäß der Bedienungsanleitung des Gerätes, die durch die für die Sicherheit verantwortliche Person übergeben wurde. Es ist dafür zu sorgen, dass Kinder nicht mit der Dunstabzugshaube spielen.



Achten Sie auf die Kinder nicht mit der Haube zu spielen.



ACHTUNG! Vor Anschluss der Dunstabzugshaube ans Stromnetz und vor Überprüfung deren Funktionstüchtigkeit muss immer kontrolliert werden, ob das Netzkabel ordnungsmäßig installiert und während der Montagearbeiten durch die Dunstabzugshaube NICHT eingeklemmt wurde.

Bei der Montage der Abzugshaube sollen Sie:

1. Die Wandaufhängung in entsprechender Höhe montieren (Abb. 3, Position D.)
2. Das Abzugshaubengehäuse (Abb.1, Position A) an der Wandaufhängung befestigen.
3. Die Abzugshaube an das Lüftungsrohr anschließen.
4. Den Stecker an die Steckdose anschließen; jedoch während der Montage die Stromversorgung zur Steckdose ausgeschaltet lassen (die entsprechende Sicherung ausschalten).
- 5 Die Wandaufhängung der Lüftungsrohrabdeckung in der richtigen Höhe montieren(Abb.1, Position E).
6. Beide Teile der Lüftungsrohrabdeckung montieren.

Montage der Wandaufhängung

- a) Markieren Sie an der Wand mit einem vertikalem Strich die Mitte der Herdplatte.
- b) Halten Sie die Wandaufhängung symetrisch an die Markierung (Abb.3, Position D). Der Abstand zwischen den Profillöffnungen „D“ und der Herdplatte soll min. 1062 mm betragen. Horizontieren Sie die Aufhängung und markieren Sie an der Wand den Abstand der Montageöffnungen,
- c) Bohren Sie die an der Wand angezeichneten Öffnungen. Verwenden Sie einen Bohrer mit einem an die Befestigungsstifte angepassten Durchmesser. Schlagen Sie die Befestigungsstifte ein und schrauben Sie die Wandaufhängung an der Wand fest. (Abb.3, Position D,F,G)

Montage des Gehäuses

- a) Hängen Sie an der Wandaufhängung „D“ das Abzugshaubengehäuse an und horizontieren Sie es mit den Schrauben „I“. Drehen Sie die Schraube „H“ fest, um das Gehäuse vor dem Herunterfallen zu schützen. (siehe Abb.3)
- b) Falls nötig, verbinden Sie die Abzugshaube mit einem entsprechenden Lüftungskanal.
- c) Montieren Sie an die befestigte Abzugshaube die Lüftungsrohrabdeckungen (Abb.1, Position B und C).
- d) Ziehen Sie den oberen Teil der Abdeckung (Abb.1, Position C) bis zur benötigten Höhe, markieren Sie die maximale Höhe zentral an der Wand und nehmen Sie diesen Teil der Abdeckung wieder ab.
- e) Im Abstand von 120 mm zur Markierung der maximalen Höhe legen Sie vertikal die Aufhängung der Abdeckung an der Wand an (Abb.1, Position E), markieren die Montageöffnungen und befestigen die Aufhängung. Wenn nötig, montieren Sie zusammen mit der Aufhängung den Luftgebläseregler (Abb.1, Stellung D), verwenden Sie dabei die selben Montageschrauben.
- f) Montieren Sie nun wieder die Lüftungsrohrabdeckungen und befestigen Sie diese mit Hilfe der entsprechenden Schrauben (Stifte) am Abzugshaubengehäuse und der oberen Aufhängung.
- g) Schließen Sie Abzugshaube an das Stromnetz an.

Installation des Geräts an das Stromnetz und Prüfung der Funktionstüchtigkeit

Nach Anschluss an das Stromnetz (nach den zuvor festgelegten Anforderungen) muss kontrolliert werden, ob die Beleuchtung der Dunstabzugshaube funktioniert und ob der Motor des Gerätes korrekt arbeitet. Nach der Installation der Dunstabzugshaube sollte die Steckdose geerdet werden und zwecks Trennung von der Stromversorgung leicht zugänglich sein.

Einstellung des Betriebs der Dunstabzugshaube

Einstellung des Abluftbetriebs der Dunstabzugshaube

Im Abluftbetrieb wird die Luft nach Außen durch einen gesonderten Kanal abgeführt. Dabei sollten eventuell bestehende Kohleaktivfilter entfernt werden.

Die Abzugshaube schließen Sie an das Abzugsloch mit einem fixen oder flexiblen Rohr Ø 120 mm (im Fachhandel erreichbar) an. Der Anschluss sollte von einem qualifizierten Fachmann durchgeführt werden.

Einstellung des Umluftbetriebs der Dunstabzugshaube

In dieser Option kehrt die gefilterte Luft über die auf beiden Seiten des oberen Kamin befindlichen Öffnungen in den Raum zurück.

Bei dieser Einstellung ist ein Aktivkohlefilter zu installieren (die Hinweise zur Montage des Filters gibt es im weiteren Teil dieser Gebrauchsanweisung).

Geschwindigkeit der Lüfters

Unter normalen Bedingungen und bei geringer Konzentration der Dämpfe wird geringe und mittlere Geschwindigkeit empfohlen. Die höchste Geschwindigkeit (TURBO) sollte dagegen nur bei hoher Konzentration der Dämpfe, z.B. beim Braten oder Grillen, genutzt werden.

1. Benutzungssicherheit.

Die im Kapitel IV enthaltene Sicherheitshinweise sollen eingehalten werden.

Gewebefilter und Kohleaktivfilter sollten ausgetauscht und Alu-Filter - gemäß den Vorschriften des Herstellers - gereinigt werden. Bei intensiver Benutzung (über 4 Stunden pro Tag) reinigen Sie die Filter oder wechseln Sie diese öfter aus. Lassen Sie die Flamme Ihres Gasherdes nicht offen. Während Sie den Topf vom Gas nehmen, stellen Sie die Flamme auf Minimum ein. Kontrollieren Sie immer, ob die Flamme nicht größer, als der Topfboden ist. Dies kann ungewünschte Energieverluste und gefährliche Wärmekonzentration verursachen. Verwenden Sie die Abzugshaube nicht für andere Zwecke, als vorgesehen.

2. Bedienung:

2.1 Steuerputz

Betrieb der Abzugshaube wird durch Soft-Touch Drucktasten (Abb. 6) gesteuert

- Digitalanzeige - informiert über die Geschwindigkeit der Abzugshaube und/oder Einschaltung der Zeitschaltuhr (TIMER).

- "+", "-", - Tasten zur Wahl der Motorgeschwindigkeit.

- "T" - Zeitschaltuhr - "TIMER" - schaltet die Abzugshaube nach entsprechender, früher eingestellter Zeit automatisch aus.

- "L" - Beleuchtung Ein/Aus.

Timer: Bei der Abzugshaube Quatro Slim Insel haben Sie Möglichkeit für 1,5 Stunden in 10-minütigen Abständen automatisches Ausschalten des Lüfters zu programmieren. Der Timer wird durch Betätigung der "T"-Taste auf gewünschter Leistungsstufe der Abzugshaube eingeschaltet. LED-Anzeiger blinkt, ein Punkt informiert, dass das Gerät programmiert werden kann. Drücken Sie die "+"-Taste, denken Sie dabei daran, dass die angezeigte Zahl mit 10 multipliziert wird (z.B.: 1=10Min, 2=20Min, 3=30Min, usw. - max. 90 min.). Haben Sie die gewünschte Zeit programmiert, bestätigen Sie die Wahl mit der "T"-Taste, LED-Anzeiger blinkt nicht mehr und zeigt die eingestellte Zeit an. Blinkender Punkt signalisiert den Zeitablauf bis zum Ausschalten der Abzugshaube. Wollen Sie die Funktion TIMER ausschalten, drücken Sie die "T"-Taste wieder.

ACHTUNG: Das Programm speichert immer die letzte Einstellung der Zeitschaltuhr. Sie sollten also die TIMER - Funktion binnen 20 Sekunden einstellen, sonst geht das Gerät automatisch auf Normalbetrieb über.

Die Dunstabzugshaube ist zusätzlich mit einer elektronischen Anzeige des

Sättigungsgrades und des Austauschs der Filter ausgerüstet:

- Signalisierung des notwendigen Austauschs des Aktivkohlefilters - Anzeige des Buchstaben C - nach ca. 220 Betriebsstunden.

- Signalisierung der notwendigen Reinigung des Aluminiumfilters - Anzeige des Buchstaben F - nach ca. 100 Betriebsstunden.

Beide oben genannten Funktionen kollidieren nicht mit der normalen Arbeit der Dunstabzugshaube, jedoch ist nach ihrer Aktivierung die Ziffer des Ventilatorgangs (von 0 bis 3) bis zur Löschung des angezeigten Buchstabens C bzw. F nicht mehr sichtbar. Die Löschung nach dem erfolgten Austausch bzw. der Reinigung der Filter erfolgt durch Drücken und Halten der Taste T über ca. 10 Sekunden.

Beim Stromausfall kann der Mikroprozessor abstürzen oder auf Null gesetzt werden und die Befehle von der Tastatur nicht wahrnehmen. In dem Fall müssen sie das Gerät vom Stromnetz trennen und für den Kaltstart erneut anschließen.

TASTENBELEUCHTUNG

Die Abzugshaube ist zusätzlich mit einer Tastenbeleuchtung des Bedienfeldes ausgestattet.

Um die Tastenbeleuchtung ein- bzw. auszuschalten, halten Sie ca. 2 Sekunden lang die Taste T (Timer) gedrückt, wenn der Motor der Abzugshaube nicht in Betrieb ist.

Achtung: Die Funktion „automatisches Abschalten“ (Timer) muss innerhalb von 20 Sekunden eingestellt werden, ansonsten schaltet die Abzugshaube automatisch auf Normalbetrieb. Die Elektronik wird mit einer Sicherung 250V-2A geschützt. (Glasschmelzeinsatz 5x20)

3. Wartung

Durch die regelmäßige Wartung und Reinigung ist guter und fehlerfreier Betrieb und optimale Lebensdauer des Gerätes gewährleistet. Beim Austausch der Fett- und Kohleaktivfilter sind besonders Hinweise des Herstellers zu beachten.

3.1 Fettfilter

1. Reinigung

Bei der normaler Funktion der Abzugshaube sollten die Fettfilter regelmäßig einmal alle zwei Monate gereinigt werden. Die Fettfilter können in der Spülmaschine oder per Hand mit Hilfe eines milden Wasch- oder Spülmittels gereinigt werden (siehe: elektronische Anzeige der Filtersättigung - Reihe 2.2).

Nicht ausreichend gemäß Gebrauchsanweisung gereinigte Fettfilter erhöhen die Brandgefahr!

2. Austausch (Abb. 5)

Die Filterdemontage erfolgt folgendermaßen:

- a) Den Filterschutz entfernen, in dem Sie den Schnappverschluss loslassen.
- b) Das Metallfettfilter entfernen.

3.2. Kohleaktivfilter

1. Wirkung

Das Kohleaktivfilter wird ausschließlich in dem Fall verwendet, wenn die Abzugshaube nicht an den Lüftungskanal angeschlossen ist.

Das Kohleaktivfilter kann Gerüche so lange absorbieren bis es gesättigt ist. Eine Reinigung ist nicht möglich, ein Austausch muß regelmäßig - mindestens einmal alle zwei Monate, bei starker Beanspruchung auch häufiger - erfolgen (siehe: elektronische Anzeige der Filtersättigung- Reihe 2.2)

2. Austausch (Abb. 6)

- a) Nehmen Sie das Metallfettfilter ab
- b) Setzen Sie in den inneren Rand des Fettfilters den unteren Halter des Kohleaktivfilters ein.
- c) Drücken Sie den oberen Teil des Kohleaktivfilters an das Metallfilter bis seine Schnappverschlüsse blockiert werden.
- d) Montieren Sie das Metallfettfilter.

3.3. Beleuchtung

Die Beleuchtung besteht aus zwei 20 Watt-Halogenlampen.

Um die Lampe zu wechseln, sollten Sie:

- a) Die Ringfassung der Halogenlampe (Abb.7) mit Hilfe eines flachen Werkzeuges oder Schraubendrehers anheben und die Lampe entfernen.
- b) Die Lampe unter Benutzung von Papier oder Stofflappen austauschen.
- c) Die Ringfassung zusammen mit der Scheibe wieder montieren (befolgen Sie die Anweisungen in umgekehrter Reihenfolge)

Achtung! Halogenlampen nicht direkt mit den Fingern anfassen!

3.4. Reinigung

1. Bevor Sie die Reinigung beginnen, schalten Sie das Gerät aus und ziehen Sie den Netzstecker aus der Steckdose. War das Gerät vor kurzem noch in Betrieb, warten Sie dessen Abkühlung ab.

2. Wir empfehlen Ihnen, während der Reinigung Handschuhe zu tragen, da Sie sich an evtl. vorhandenen scharfen Kanten der Dunstabzugshaube verletzen könnten.

3. Der Metallfettfilter sollte einmal pro Monat gereinigt werden. Dazu verwenden Sie entweder einen speziellen Filterreiniger, heißes Seifenwasser oder reinigen ihn in der Spülmaschine bei 60°C. Wenn der Filter einige Male in der Spülmaschine gereinigt wurde, kann es zu Verfärbungen des Metalls kommen. Dies ist ganz normal, deswegen müssen Sie den Filter keineswegs auswechseln.

4. Reinigen Sie die Gehäuseoberfläche wenn nötig mit einem milden Reinigungsmittel und einem weichen Tuch, um Verkratzungen vorzubeugen. Schwämme, direkter Wasserstrahl, Lösungsmittel, Alkohol, Ätzmittel sowie harte, raue Tücher sind zu vermeiden!

5. Vermeiden Sie auf jeden Fall den Kontakt von Feuchtigkeit mit den elektrischen Bauteilen des Gerätes.

Zur Reinigung wird feuchtes Tuch sowie neutrale Reinigungsmittel empfohlen.

Garantie

Garantieleistungen laut Garantieschein.

Der Hersteller übernimmt keine Haftung für Schäden, die durch einen unsachgemäßen Betrieb des Produktes entstehen.

RÜCKNAHME AUS DEM BETRIEB

Dieses Produkt darf am Ende seiner Lebensdauer nicht mit dem kommunalen Haushaltsabfall entsorgt werden, sondern muss an einem Sammelpunkt für das Recycling von elektrischen und elektronischen Geräten abgegeben werden.

Das Symbol auf dem Produkt, in der Gebrauchsanweisung oder auf der Verpackung weist darauf hin.

Die im Gerät verwendeten Werkstoffe sind zum Recycling gemäß ihrer Kennzeichnung geeignet.

Mit der Wiederverwendung, der stofflichen Verwertung oder anderen Formen der Verwertung von Altgeräten leisten Sie einen wichtigen Beitrag zum Schutze unserer Umwelt.

Informationen über die nächstgelegene Sammelstelle elektrischer Altgeräte erhalten Sie in Ihrer Gemeindeverwaltung.



Erklärung des Herstellers

Der Hersteller erklärt hiermit, dass das Gerät die grundlegenden Anforderungen erfüllt, die in den nachfolgend genannten Europäischen Richtlinien angeführt werden:

- Niederspannungsrichtlinie - 2006/95/EG,

- ErP – Richtlinie 2009/125/EG

- Richtlinie über Elektromagnetische Verträglichkeit - 2004/108/EG,

*und dass das Erzeugnis deshalb mit dem **CE**-Zeichen gekennzeichnet und für das Gerät eine Übereinstimmungserklärung ausgestellt wurde, die den Marktaufsichtsorganen zur Verfügung gestellt wurde.*

Hotele de evacuare model au fost proiectate pentru a înlătura și neutraliza vaporii de apă, aburul, fumul și gazele arse din bucătărie. Acestea trebuie să fie instalate permanent deasupra unui aragaz sau plită electrică. Este necesară instalarea unei conducte (tubulaturi) de evacuare aer uzat la exterior dacă funcționează în procedeul de îndepărtare al fumului. Conducta (tubulatura cu \varnothing 120mm) nu va fi mai lungă de 4- 5m. Hota poate să funcționeze ca un absorbant de miros după instalarea unui filtru cu cărbune activ. Într-un astfel de caz, o conductă de evacuare aer uzat la exterior nu este necesară. Hota de bucătărie este un aparat electric, fabricat în conformitate cu clasa II de protecție la foc, echipat cu un conector de alimentare și priză. Acesta are propria iluminare și ventilator de aspirație care poate să fie reglat la una din cele trei viteze de rotație.

II PĂRȚI COMPONENTE

Hotele de bucătărie sunt constituite din următoarele elemente (Fig. 1):

- 1 Corpul hotei cu geam retractibil de protecție A, dotat cu elemente de iluminare și ventilator,
- 2 Grila decorativă formată din: coșul de fum superior C și coșul de fum inferior B,
- 3 Suportul de perete al hotei și suportul superior al grilei decorative E,
- 4 Dispozitivul de direcționare a evacuării aerului D,
- 5 Set dibluri montare.

III DATE TEHNICE

Tip	OKC 643 SH
Tensiune de rețea	AC 230V ~50Hz
Motor ventilator	1
Iluminat	2x3W
Numărul filtrelor separatoare de grăsimi	1
Numărul vitezelor	3
Lățime (cm)	60
Adâncime (cm)	50
Înălțime (cm)	92-126
Evacuare aer (\varnothing mm)	150, 120
Capacitate (m ³ / h)	max. 620
Consum de putere (W)	140
Nivelul zgomotului (dBA)	max. 52
Greutate [kg]	23
șoc Clasa de protecție	II
tip de muncă	Evacuare sau absorbție
culoare	Inox

1. Hota de deasupra aragazului, care folosește la eliminarea aburilor din bucătărie în exterior, trebuie racordată la canalul de ventilație corespunzător (nu se permite racordarea la hornuri de fum sau gaze de ardere, care sunt în funcțiune).
2. Distanța de siguranță dintre un aragaz și hota de bucatarie ar trebui să fie de cel puțin 650 mm. În cazul în care manualul de instrucțiuni de aragaz, inclusiv la distanță, altele, acest lucru ar trebui să fie luat în considerare.
3. Sub hotă nu se permite lăsarea flăcării deschise. În momentul în care dăm vasele la o parte de pe arzător, trebuie fixată flacăra minimă.
4. Mâncărurile pregătite în grăsimi trebuie să fie mereu supravegheate, deoarece grăsimea supraîncălzită poate să se aprindă foarte ușor.
5. Filtrul de grăsime al hotei de deasupra aragazului trebuie curățat, o dată la 2 luni. Filtrul îmbibat cu o mare cantitate de grăsimi este inflamabil.
6. Înainte de fiecare operațiune de înlocuire a filtrului sau înainte de începerea lucrărilor de reparație, curățire, trebuie scoasă fișa aparatului din priză.
7. Dacă în încăpere, în afară de hotă, sunt în funcțiune și alte aparate cu alimentare ne-electrică (de ex.: sobe cu combustibil lichid, încălzitoare de debit, boilere), trebuie să asigurăm o ventilație suficientă (flux de aer). Folosirea în siguranță este posibilă, atunci când, în același timp în care funcționează hota și aparatele de ardere, care depind de aerul din încăpere, în locul de amplasare a acestor aparate există o subpresiune de maxim 0,004 milibar (acest punct nu este obligatoriu, când hota de bucătărie este folosit ca absorbant de mirosuri).
8. După racordarea la rețeaua de 230 V este necesară racordarea la o priză electrică în stare de funcționare cu un circuit de protecție corespunzător.
9. Hota nu trebuie să servească ca platformă de sprijin pentru persoanele care se află în bucătărie.
10. Nerespectarea regulilor cu privire la curățarea hotei și înlocuirea filtrelor de carbon (funcționare ca absorbant de mirosuri) cauzează riscul de incendiu. Producătorul nu își asumă nici un fel de responsabilitate cu privire la orice daune sau incendii provocate de aparat și care rezultă din nerespectarea indicațiilor trecute în prezenta instrucțiune.
11. Atenție! În cazul în care cablul de alimentare este deteriorat, atunci acesta trebuie înlocuit într-un atelier de reparații specializat.

Nerespectarea regulilor cu privire la curățarea hotei și înlocuirea filtrelor de carbon (funcționare ca absorbant de mirosuri) cauzează riscul de incendiu. Producătorul nu își asumă nici un fel de responsabilitate cu privire la orice daune sau incendii provocate de aparat și care rezultă din nerespectarea indicațiilor trecute în prezenta instrucțiune

DESPACHETAREA

Pe durata transportului, dispozitivul a fost protejat împotriva deteriorării. După despachetarea dispozitivului vă rugăm să îndepărtați elementele ambalajului într-un mod care nu este periculos pentru mediul înconjurător și anume într-un mod ecologic. Toate materialele folosite pentru ambalare sunt inofensive pentru mediul înconjurător, 100% pot fi recuperate, reciclate și sunt marcate cu simbolul adecvat



Atenție! Materialele folosite pentru ambalat (pungi din polietilenă, bucăți de polistiren etc.) nu trebuie să se găsească în timpul despachetării la îndemâna copiilor.

RECOMANDĂRI:

1. Verificați dacă tensiunea indicată pe plăcuța de fabricație corespunde cu parametrii locali de alimentare.
2. Înainte de montaj desfaceți și îndreptați cablul de alimentare
3. Prezentul utilaj nu este predestinat să fie folosit de persoane (printre care și de copii) cu capacități fizice, senzoriale sau psihice insuficiente, de persoane lipsite de experiență sau care nu cunosc utilajul, cu excepția cazurilor în care acest lucru are loc sub supravegherea sau conform instrucțiunilor de folosire prezentate de persoane care răspund de problemele privind securitatea.



Trebuie să fiți atenți la copii, pentru ca aceștia să nu se joace cu hota.



ATENȚIE: înainte de racordarea hotei la rețeaua de alimentare și verificarea funcționării ei corecte întotdeauna trebuie controlat dacă cablul de alimentare a fost instalat corect și NU a fost strivit de hotă în timpul activităților de montaj.

Pentru a instala hota, efectuați următoarele operații:

1. La o înălțime corespunzătoare trebuie montat suportul de perete (des.3 poz. D)
2. Agățați corpul hotei (des.1 poz. A) pe suportul de perete (des.3 poz. D)
3. Cuplați hota la orificiile de ventilație, evacuare a aerului
4. Conectați fișa la priză; pe timpul montajului totuși alimentarea trebuie decuplată de la priza de rețea (de ex decorectată siguranța corespunzătoare)..
5. La o înălțime corespunzătoare trebuie montat suportu de perete (des.1 poz. E).
6. Montați ambele părți ale grilelor decorative.

Montajul suportului de perete

- a) Marcați pe perete o linie verticală care va desemna mijlocul plitei de gătit
- b) (des.3 poz. D), acesta trebuie fixat simetric în funcție de linia mediană iar distanța dintre orificiile profilului „D” și plita de gătit trebuie să fie de min. 1062 mm, trebuie nivelat preliminar, apoi pe perete trebuie marcată distanța dintre orificiile de montaj, (des. 3 poz. D, F, G).

Montajul hotei

- a) Pe profilul „D” deja prins de perete, trebuie agățat corpul hotei și cu ajutorul șuruburilor „I” acesta trebuie nivelat , înșurubați până la capăt diblul „H” pentru a proteja hota împotriva alunecării (vezi des. 3),
- b) Dacă este necesar, montați un tub corespunzător pentru evacuarea aerului către conducta de ventilație, evacuare,
- c) Pe hota agățată trebuie prinse grilele decorative (des. 1 poz. B și C)
- d) (des.1 poz. C) extindeți până la înălțimea necesară, marcați distanța maximă a grilei pe linia de centru, dați la o parte coloana grilelor,
- e) 120 mm de la punctul maxim însemnat, aplicați pe linia de centru suportul grilei superioare (des. 1 poz. E), însemnați pe perete distanța dintre orificiile de montaj și prindeți-o de perete. Dacă este necesar, împreună cu suportul trebuie montat dispozitivul de direcționare a evacuării aerului (des. 1 poz. D), folosind aceleași șuruburi de montaj,
- f) Hota trebuie conectată la rețeaua electrică.

Conectarea la rețeaua electrică și verificarea funcționării

După conectarea aparatului la rețeaua de alimentare cu energie (în concordanță cu cerințele definite mai sus) este necesar să se verifice funcționarea motorului și a iluminării hotei.

Reglarea modului de funcționare a hotei**Reglarea modului de funcționare a hotei, evacuarea aerului**

În modul de extracție, aerul este evacuat la exterior printr-o conductă specială. În acest montaj, va fi înlăturat oricare din filtrele carbon. Hota trebuie să fie conectată la o evacuare deschisă a aerului în exterior prin intermediul unei conducte flexibile sau rigide de 120 mm diametru, care poate să fie procurată de la un magazin pentru vânzarea materialelor pentru instalații. Racordarea se va face numai de către un instalator calificat și autorizat.

Reglarea modului de funcționare al hotei

În această opțiune aerul filtrat se întoarce în încăperea prin orificiile din partea frontală a hotei. În acest montaj, este necesar a se instala filtru carbon. (Fig. 8).

Vitezele ventilatorului

În condiții normale și cu concentrații joase ale gazelor arse sau vapori de apă, fum, trebuie să fie folosite viteze medii și cele mici. Viteza superioară trebuie să fie folosită în cazul unor concentrații mai mari ale gazelor arse, fumului ex. în timpul prăjiturii sau fabricării grătarului

1. Siguranța funcțională

Filtrele textile separatoare de grăsime și filtrele de carbon trebuie să fie înlocuite, iar filtrul de aluminiu să fie curățat în concordanță cu instrucțiunile de fabricație și frecvent în perioadele cu funcționare intensă (mai mult decât 4 ore pe zi). Dacă este folosită o mașină de gătit cu gaz, este interzis a se lăsa flacăra neacoperită. Când îndepărtați vasele de pe arzătorul de gaz, stabiliți flacăra la cel mai mic nivel al acesteia. O astfel de situații, cauzează pierderi de energie nedorite și creșteri periculoase de căldură. Hota nu trebuie să fie folosită pentru alte scopuri, altele decât acelea pentru care a fost proiectată.

2. De manipulare

2.1 Panoul de comandă

Modul de funcționare a hotei este controlat cu ajutorul comutatorului combinat (des. 4)

- Câmpul "-" și "+" - folosesc pentru reglarea vitezei ventilatorului în intervalul de la 1 la 3,
- Câmpul "+" - apăsarea cauzează mărirea vitezei de funcționare a ventilatorului
- Câmpul "-" - apăsarea cauzează micșorarea vitezei de funcționare a ventilatorului
- Câmpul ceasului (Timer) - folosește la programarea timpului de oprire a funcționării ventilatorului (max 90 min.)
- cu ajutorul acestui buton pot și șterse literele pulsative "F" sau "C", cât și blocadele de comandă a hotei (descrierea în continuare),
- Câmpul de iluminare „L” - folosește la pornirea și oprirea luminii hotei, indiferent de funcționarea motorului Apăsarea scurtă a tastei pornește și oprește iluminarea.

TIMER

În această hotă există posibilitatea de programare automată a opririi ventilatorului atunci când dorim, în intervalul ales de la 10 la 90 de minute din 10 în 10 minute.

Pentru a porni funcția de programare trebuie pornit motorul hotei cu ajutorul tastei "+" la viteza dorită, apoi trebuie apăsat tastei „T”. Pe ecranul de redare va apărea cifra 0, care ne va informa despre intrarea elementului de comandă în tribul de programare a timpului:

- Apoi, cu ajutorul tastei „+”, trebuie ales timpul de oprire automată a motorului hotei având în vedere că, cifra care apare pe ecran înmulțită cu intervalul de timp egal cu 10 minute, corespunde timpului de oprire întârziată a motorului hotei (de ex. cifra 1=10 min, cifra 2=20 min, cifra 3=30 min, etc.)
- Având fixată valoarea de oprire întârziată o confirmăm din nou cu ajutorul tastei "T", apoi ecranul de redare nu va mai "licări" și ne va arăta viteza de lucru fixată mai devreme, iar punctul pulsator care se află lângă simbolul puterii de funcționare va semnaliza măsurarea timpului de oprire a motorului hotei. Renunțarea la funcția de oprire automată a motorului hotei poate avea loc prin apăsarea din nou a tastei "T" în timpul când este măsurat timpul.

INDICATORII DE SATURARE A FILTRELOR

Suplimentar hota este echipată într-un indicator electronic de saturare sau de înlocuire a filtrelor

- Semnalizarea înlocuirii filtrului carbon - redarea pe ecran a literei C după 220h
 - Semnalizarea de curățare a filtrului din aluminiu - redarea pe ecran a literei F după 100h
- Ambele aceste funcții sunt menționate nu colidează cu funcționarea hotei, dar totuși nu va fi vizibilă cifra puterii de funcționare (de la 0 la 3) până în momentul ștergerii literei C sau F care este redată pe ecran
- Ștergerea, după înlocuirea sau curățarea filtrului, constă în apăsarea pentru o perioadă mai lungă a t T timp de cca. 10 secunde. Ștergerile pot fi făcute numai atunci când motorul și elementele de iluminat ale hotei sunt oprite.

ILUMINAREA BUTOANELOR

Suplimentar, hota este echipată în sistemul iluminare a butoanelor panoului de comandă:

Pentru a porni/opri iluminarea butoanelor trebuie apăsată tasta T (Timer) timp de cca 2 secunde atunci când motorul hotei este pornit

OBSERVAȚIE: Activarea funcției de oprire automată (contor timp) trebuie realizată în 20 de secunde, dacă nu este realizată nici o activitate asupra hotei, aceasta intră automat în modul normal de funcționare. Sistemul electronic este protejat cu un dispozitiv de întrerupere rapidă 250V ~ 2A (siguranțe de sticlă 5x20).

3. Întreținere

Întreținerea regulată și curățarea aparatului va garanta funcționarea în bune condiții sau fără greșeală și îi prelungeste durata de funcționare. Trebuie să acordați atenție la înlocuirea filtrelor de separare grăsimi și filtrele carbon în concordanță cu instrucțiunile fabricantului.

3.1 Filtrele metalice de separat grăsimi

1. Curățarea

Filtrele de separat grăsimi trebuie să fie curățate la fiecare două luni în timpul unei funcționări normale a hotei, într-o mașină de spălat vase sau manual, folosind un detergent mediu sau săpun lichid.

2. Înlocuire (des. 5).

Pentru a demonta filtrul, procedați după cum urmează:

- îndepărtați capacul inferior prin deblocarea siguranței de blocare
- îndepărtați filtrul metalic de separare grăsimi

3.2 Filtrul carbon

1. Descrierea funcției.

Filtrele din carbon activ sunt utilizate numai dacă hota de evacuare nu este conectată la un tub de evacuare. Un filtru din carbon activ poate absorbi mirosurile neplăcute până la saturație. Nu poate fi spălat și trebuie să fie înlocuit la fiecare două luni, iar în cazul unei utilizări mai frecvente chiar mai des.

2. Înlocuirea filtrului de carbon activ (des. 6):

3.3 Sistemul de iluminare

Sistemul de iluminare constă din două lămpi cu halogen de 20 W putere fiecare. Pentru a înlocui becul electric procedați după cum urmează:

- Folosind o șurubelniță și prindeți inelul ținând geamul lămpii cu halogen (des. 7); prindeți-l și scoateți-l afară.
- Înlocuiți becul folosind o bucată de material sau hârtie în acest scop.
- Reinstalați apoi inelul și geamul procedând în ordine inversă.



Notă : Asigurați-vă că nu atingeți becul de halogen care urmează a fi instalat cu degetele neprotejate !

3.4 Curățare

În timpul curățării hotei nu trebuie:

- folosite cârpele sau bureții foarte umezi și nici jetul de apă.
- folosiți dizolvanții și nici alcoolul, deoarece acestea pot provoca mătuirea suprafețelor lăcuite (sau inoxidabile).
- folosite substanțele corozive, mai ales a celor pentru curățarea suprafețelor realizate din oțel inoxidabil.
- folosită peria tare și aspră

Se recomandă folosirea unei cârpe ușor umezite sau detergenți neutri.

Filtrul de grăsime ar trebui să fie curățate în fiecare lună, prin spălarea mâinilor cu săpun sau detergent sau în mașina de spălat vase (60 ° C). După ce spala mai multe în mașina de spălat vase, de culoare a filtrului de aluminiu poate fi schimbat. Își schimbe culoarea nu înseamnă nereguli și nu are nevoie de a înlocui

Casarea Aparatului

La casarea aparatului, va rugam sa nu il aruncati la locurile de gunoi special amplasate de municipalitate, ci sa il aduceti la centrul de re-folosire si reciclare specializat. In acest sens, va rugam sa observati eticheta speciala amplasata fie pe aparat, fie pe ambalaj sau in manualul de instructiuni.

Aparatul a fost produs din materiale reciclabile. Prin aducerea lui la centrele specializate demonstrati grija Dvs. pentru mediul inconjurator.

Va ruga sa solicitati informatii suplimentare de la autoritatile de resort despre centrele specializate.



Declarația producătorului

Prin prezenta producătorul declară că acest produs îndeplinește condițiile de bază cuprinse în următoarele directive europene:

- directiva 2006/95/EC privind echipamentele de joasă tensiune
- directiva 2009/125/EC
- directiva 2004/108/EC privind compatibilitatea electromagnetică și din aceste motive produsul a fost marcat cu simbolul CE și i s-a eliberat declarația de compatibilitate în scopul prezentării ei organelor de control al pieții.

кухненски абсорбатор е проектиран за да премахва или неутрализира кухненските пари. Той трябва да бъде монтиран стабилно над газов или електрически котлон. Той изисква инсталиране и на въздухоотводна тръба в случайта в който се използва функцията за изкарване на въздуха. Тръбата (Ø120 mm) не бива да е по-дълга от 4-5 m. Уреда може да се използва като изходен абсорбатор, но за целта трябва да монтирате карбонов филтър. В този случай не е необходимо да монтирате въздухоотводна тръба за отвеждане на използвания въздух. Абсорбатора е електрически уред произведен в съответствие с клас II защита от пожар, оборудван със перманентен кабел и щепсел. Има собствена лампа и вентилатор който може да бъде настроен на една от 3 възможни скорости.

II ОБОРУДОВАНИЕ

Вытяжное устройство состоит из следующих элементов (рис.1):

- 1 Корпус на абсорбатора заедно със стъкло А, съоръжен с осветление и системата на вентилатора,
- 2 Маскиращи елементи съдържащи: горен комин С и долен комин В,
- 3 Стенен държач на абсорбатора и държач на горния маскиращ елемент Е,
- 4 Направляващ елемент на изтласквания въздух D,
- 5 Комплект от монтажни дюбели.

III ТЕХНИЧЕСКА ИНФОРМАЦИЯ

тип	ОКС 643 SH
Захранване	АС 230В ~50Гц
Вентилатор	1
Лампа	2x3W
Брой филтри против олио	1
Брой скорости	3
Ширина (cm)	60
Дебелина (cm)	50
Височина (cm)	92-126
Отвеждане на въздух (Ø mm)	150, 120
Капацитет (m ³ /h)	max. 620
Консумация на енергия (W)	140
Ниво на шум (dB A)	max. 52
тегло [kg]	23
Клас на противопожарна защита	II
тип на работа	Извличане или абсорбиране
цвят	INOX

1. Абсорбаторът за монтиране над готварска печка, служещ за извличане на изпаренията навън (работи като изтегля изпаренията), трябва да бъде свързан със съответния вентилационен канал (не свързвайте към канали на комини, канали за отвеждане на дима или други изпарения, които са в експлоатация).
2. Безопасно разстояние между печката и абсорбатора трябва да бъде най-малко 650 mm. Ако инструкцията за употреба на готварска печка, включително други разстояние, това трябва да бъде взето под внимание.
3. Под абсорбатора не можете да оставяте открит огън. По време на сваляне на съдовете от печката, настроите пламъка на газта на минимум.
4. Ястия приготвяни на мазнина трябва да са под постоянен контрол, поради това, че нагрятата мазнина е лесно запалима.
5. Филтърът за мазнината в абсорбатора трябва да бъде изчистван веднъж на 2 месеца. Филтър, наситен с много мазнина е лесно запалим.
6. Преди всяка смяна на филтъра, или преди започването на каквито и да са ремонти или чистене на абсорбатора – извадете щепсела на уреда от захранващия контакт.
7. Ако в помещенията, освен абсорбатора, се експлоатират други съоръжения, които не се захранват с електрическа енергия (например печки на течни горива, радиатори на горещ въздух), трябва да се погрижите за съответната вентилация (довеждане на въздух). Безопасното експлоатиране е възможно, когато, при едновременната работа на абсорбатора и съоръженията, зависими от въздуха в помещението, в мястото на поставянето на тези съоръжения има минимум подналягане най-много 0,004 milibara (мили бара) (тази точка не е важна, когато абсорбаторът работи само в режим на извличане на миризми).
8. При включването към захранващата мрежа от 230 V проверете дали контакта не е повреден.
9. Абсорбаторът не може да служи като повърхност за подпиране на лицата намиращи се в кухнята.
10. Абсорбаторът трябва да бъде редовно изчистван – както отвън – така и от вътре (ПОНЕ ВЕДНЪЖ В НА 1 МЕСЕЦА), като трябва да бъдат съблюдавани препоръките отбелязани в тази инструкция).
11. Внимание! Ако кабелът за захранване с електрическа енергия е повреден, трябва да бъде сменен в специалните за това сервиси.

Производителя не носи отговорност за повреди причинени при монтирането и използването на този уред, по начин неописан в тази инструкция.

РАЗОПАКОВАНЕ

Уреда е опакован така, че да е осигурен и предпазен от повреди по време на транспорта. След разопаковането на уреда, моля да ликвидирате елементите на опаковката по начин не замърсяващ околната среда. Нито един от елементите използвани за опаковането на уреда не е вреден за околната среда, елементите на опаковката 100% могат да бъдат



Съоръжението е опаковано във фолио, което може да е източник на безопасност. За да избегнете опасни ситуации, дръжте фолиото далече от деца.

ПРЕПОРЪКИ:

1. Проверете дали напрежението означено на информационната табела отговаря на параметрите на електрическото захранване в къщи, при което захранването трябва да е означено като ~ (променлив ток).
2. Преди монтирането извадете и развийте кабела за захранване.
3. Този уред не е предназначен за употреба от лица с ограничени физически, чувствени или психически способности както и от лица не притежаващи опит или знания за такъв уред; освен ако това става под надзор или съгласно с инструкцията за употреба на уреда, предадена от лица отговарящи за тяхната безопасност.



Обръщайте внимание на децата да не си играят с абсорбатора



ВНИМАНИЕ: преди включването на абсорбатора към мрежата за захранване и проверката дали правилно работи, проверете дали кабелът, който служи за свързване е правилно инсталиран и НЕ е бил притиснат и повреден по време на монтажа на абсорбатора.

За да монтирате уреда трябва да извършите следните операции:

1. На съответната височина монтирайте стенния държач (рис. 3 поз. D)
2. Закачете корпуса на абсорбатора (рис. 1 поз. А) за стенния държач (рис. 3 поз. D)
3. Свържете абсорбатора с вентилационния комин.
4. Включете щепсела в контакта; по време на монтажа трябва да изключите захранването от електрическата мрежа (например изключете съответния предпазител).
5. На съответната височина монтирайте стенния държач (рис. 1 поз. Е)
6. Монтирайте и двете части на маскиращата украса.

Монтиране на стенния държач

- a) Означете на стената с вертикална линия средата на нагревателната плоча на кухненската печка,
- b) Към стената приложете профила на стенния държач на абсорбатора (рис.3 поз. D), наместете го симетрично спрямо средната линия, при което разстоянието между отворите на профила „D” и нагревателната плоча трябва да е минимум 1062 мм, нивелирайте го, означете на стената местата на отворите за монтиране,
- c) С помощта на бормашина провъртете дупки в означените на стената места, използвайки срездели със съответния диаметър, означен на дюбелите, след което прикрепете с помощта на дюбелите профила на държача към стената (рис. 3 поз. D, F, G).

Монтиране на абсорбатора

- a) На прикрепеният профил „D”, закачете корпуса на абсорбатора и с помощта на бурмите „I” го нивелирайте, използвайте и винта „H” за да предпазите абсорбатора пред свличане (вижте рис. 3),
- b) Ако се изисква, монтирайте съответната тръба, отвеждаща въздуха към вентилационния канал,
- c) На монтирания абсорбатор закачете маскиращите елементи (рис. 1 поз. В и С)
- d) Горният маскиращ елемент (рис.1 поз. С) разтеглете на нужната височина, означете нейното положение на средната линия, свалете колоната от маскиращи елементи,
- e) На разстояние 120 мм от отбелязаната максимална точка, сложете на средната линия държача на горния маскиращ елемент (рис.1 поз. Е), отбележете на стената разстоянието между монтажните отвори, след което монтирайте държача на стената. Ако се изисква, монтирайте и направляващия елемент на въздуха заедно с държача, монтирайте направляващия елемент на въздуха (рис.1 поз. D), използвайки същите монтажни бурми,
- f) Отново сложете колоната от маскиращите елементи и използвайки съответните винтове закрепете към корпуса на абсорбатора и горния профил,
- g) Свържете абсорбатора към електрическата мрежа.

Свързване към електрическата мрежа и контрол на работата

След свързването към електрическата мрежа (съгласно с определените изисквания) проверете дали действия осветлението на абсорбатора и дали неговият мотор работи правилно. След инсталирането на абсорбатора, контакта трябва да бъде в достъпно място, за да може лесно да бъде изключен от електрическото захранване.

Настройка на режима на работа на абсорбатора**Настройка на режима на работа на аспиратора като вентилация**

По време на този режим на работа абсорбатора извлича въздуха и го изтласква на вън с помощта на специални тръби (комин). Абсорбаторът трябва да е свързан с отвора отвеждащ въздуха на вън с помощта на еластична или не еластична тръба с диаметър 120 мм и съответните соби скоби към тръбата, които можете да купите в магазина с инсталационни материали. Единият край на тръбата трябва да свържете с накрайника на абсорбатора, а другият с отвора на комина. Допълнително трябва да поставите лоста за промяна на режима на работа на абсорбатора на горна позиция. Този лост се намира отстрани в предната част на пластмасовия корпус на мотора; вътре в абсорбатора - (рис. 4 поз. А)

Свързването трябва да бъде извършено от квалифицирано лице.

Настройка на уреда в режим на работа като абсорбатор на миризмите

В този вариант на работа филтрираният въздух се връща обратно в помещението чрез специални отвори, намиращи се в горната част на корпуса на абсорбатора. При този режим на работа е нужно да бъде закупен и монтиран филтър с активен въглен (монтирането е обяснено по натам в тази инструкция). Допълнително трябва да поставите лоста за промяна на режима на работа на абсорбатора на долна позиция (рис 4 поз. А) и да запустите отвора към комина (рис. 1 поз. В).

Скорости на вентилатора

Най-ниската и средната скорост се използва при нормални условия и ниска концентрация на изпарения, а най-високата скорост се използва само при висока концентрация на изпарения от готвенето, напр. по време на пържене или печене на скара.

1. Употреба и поддръжка

Необходимо е стриктно да спазвате препоръките за безопасност, дадени в настоящата инструкция! Филтрите за мазнина и филтрите с активен въглен трябва да се почистват или сменят съгласно препоръките на производителя или по-често в случай на интензивно използване (над 4 часа дневно). В случай че използвате газов котлон, не оставяйте пламъка открит. При сваляне на съдовете от газовия котлон оставете минимален пламък.

Внимавайте пламъкът да не излиза изпод съда, тъй като това води до нежелани загуби на енергия и опасна концентрация на топлина. Не използвайте аспиратора за цели, различни от тези, за които е предназначен.

2. Операции:

2.1 Контролен панел

Действията на абсорбатора са контролирани с помощта на превключватели (рис. 4)

- Поле „-“ и „+“ - служат за регулиране на скоростта на вентилатора в границите от 1 до 3,
- Поле „+“ - натискането увеличава скоростта на работа на вентилатора
- Поле „-“ - натискането намалява скоростта на работа на вентилатора,
- Поле на часовника (Таймер) – служи за програмиране на времето за изключване на Работата на вентилатора (макс. 90 мин.)
- С този бутон можете да изтриете мигащите букви „F „ или „С „, и да премахнете блокадата на панела за управление на абсорбатора (описание по-нататък в тази инструкция),
- Поле осветление „L“ - служи за включване и изключване на осветлението в абсорбатора, независимо то работата на мотора. Кратко натискане на този бутон включва/изключва осветлението.

ТАЙМЕР

Има възможност за програмиране на автоматичното изключване на работата на вентилатора на абсорбатора за произволно избрано време в границите от 10 до 90 минути, с 10 минутни периоди на време.

За да включите функцията за програмиране, включете мотора на абсорбатора с бутона „+“ на желаната скорост, след което натиснете бутона „Т“. На дисплея ще се появи пулсираща цифра 0, информираща ни за влизането на управляващия панел в режим на работа на програмиране на времето:

- Изберете времето на автоматичното изключване на мотора с помощта на бутона „+“ Помнете, че появяващата се на дисплея цифра, умножена по 10 минутен интервал от време, отговаря на времето след което ще се изключи мотора на абсорбатора (например цифрата 1=10 мин, цифрата 2=20 мин, цифрата 3=30 мин, и т.н.)

- Когато достигнете до желаната стойност на времето, след което ще се изключи абсорбатора, потвърдете избора си, натискайки бутона „Т“, след което дисплея ще престане да „мига“ и ще се появи по-рано настроената скорост на абсорбатора, а мигащата точка при скоростта ще сигнализира броянето на времето за изключване на мотора на абсорбатора. Ако искате да се откажете от функцията автоматично изключване на мотора на абсорбатора натиснете отново бутона „Т“ по време на отмерването на времето.

ДАТЧИК ЗА НАСИЩАНЕ НА ФИЛТРИТЕ

Абсорбаторът е съоръжен с електронен датчик за насищане или смяна на филтрите:

- Сигнализатор за смяна на филтъра с активен въглен – появява се буквата С след 220 часа
- Сигнализатор за чистене на алуминиевия филтър – появява се буквата F след 100 часа

И двете по-горе изредени функции не пречат на работата на абсорбатора, но няма да се вижда цифрата на скоростта на абсорбатора (от 0 до 3) докато не бъде изтрита появилата се буква С или F.

Изтриването на буквата, след като смените филтъра с активен въглен или изчистите алуминиевия филтър, се изразява в натискане и задържане на бутона Т около 10 секунди. Изтриването може да бъде извършено само когато мотора и осветлението на абсорбатора са включени.

ОСВЕТЛЕНИЕ НА БУТОНИТЕ

Абсорбатора допълнително е снабден с осветлени бутони на панела за управление:

За да включите/ изключите осветлението на бутоните, когато е включен мотора на абсорбатора натиснете и задържете бутона Т (Таймер) за около 2 секунди.



Внимание: Включването на функцията за автоматично изключване (таймер) трябва да стане до 20 секунди, в противен случай, ако не бъде извършено никакво действие, аспираторът ще премине автоматично в режим на нормална работа. Електрониката е защитена с предпазителят 250V- 2A /бързодействащ (стъклена стопяема вложка 5x20)

Поддръжка

Редовната поддръжка и почистване на уреда осигурява правилна, безаварийна работа на аспиратора и удължава живота му. Обърнете внимание филтрите за мазнина и филтрите с активен въглен да се сменят съгласно препоръките на производителя.

Метални филтри за мазнина

1. Почистване

При нормална работа на аспиратора филтрите за мазнина трябва да се почистват на всеки два месеца в съдомиялна машина или ръчно с помощта на слаб миещ препарат или течен сапун.

2. Смяна (рис. 5).

Демонтажът на филтрите става по следния начин:

- a) сваля се долното покритие с освобождаване на затварящия механизъм,
- б) изважда се металният филтър за мазнина

Въглен филтър

1. Действие

Въгленият филтър се използва само когато аспираторът не е включен към вентилационния канал. Филтърът с активен въглен абсорбира миризмите, докато не настъпи насищане. Не се мие и не се регенерира и трябва да се сменя поне веднъж на 2 месеца или по-често в случай на по-интензивно използване на аспиратора.

2. Смяна (рис. 6)

- a) Свалете предния панел.
- б) Свалете металния филтър за мазнина.
- с) Поставете във вътрешните улеи на рамката на филтъра за мазнина долните прикрепващи елементи на въгления филтър.
- д) Притиснете горната част на въгления филтър към филтъра за мазнина, така че да се прикрепят с помощта на прикрепващите елементи,
- е) Монтирайте отново металния филтър за мазнина.
- ф) Затворете предния панел.

Осветление

Инсталацията на осветлението се състои от две халогенни лампи с мощност 20 W.

С цел смяна на крушката направете следното:

- a) Повдигнете пръстена, който обхваща стъклото на халогенните лампи (рис. 7) с помощта на плосък инструмент или отвертка и го придръжте; изтеглете го навън.
- б) Сменете крушката, като използвате за тази цел кърпа или хартия.
- с) След това отново монтирайте пръстена заедно със стъклото, като постъпите по обратния ред.



Внимание: Внимавайте да не докоснете новата халогенна крушка с пръсти!

3.4. Почистване

При нормално почистване на аспиратора не бива:

- да се използват мокри кърпи или гъби нито вода,
- да се използват разтворители или алкохол, тъй като те могат да причинят матиране на лакираните повърхности,
- да се използват разяждащи вещества, особено за почистване на повърхностите от неръждаема стомана,
- да се използват остри, абразивни средства за почистване.

Препоръчва се използването на влажна кърпа и слаби миещи препарати.

Изхвърляне на уреда

Когато решите да изхвърлите уреда, не го правете в контейнерите за обикновени отпадъци. Вместо това го занесете до център за рециклиране на електроника и електронни част. Подходяща информация за това е предоставена с инструкцията, кашона или от продавача. Уреда е произведен от рециклируеми материяли. Със занасянето на уреда до център за рециклиране, вие показвате че сте загрижен за околната среда и природата. Обърнете се към местните власти за да получите информация за мястото на което можете да оставите уреда.



Декларация на производителя

Производителят декларира със това, че изделието спазва основните изисквания на изброеният по-долу европейски директиви:

- директиви за ниски напрежения 2006/95/ЕС,
- директиви за електромагнитна компатибилност 2004/108/ЕС,
- директиви 2009/125/ЕС

и за това изделието е означено СЕ както и бе изготвена за него декларация за спазването, която се предоставя на органите на надзор и контрол на пазара.

**Амика Вронки С.А
Ул. Мицкевича, 52
64-510 Вронки, Польша
Тел. 67 25 46 100
Факс 67 25 40 320**
