

## ЭЛЕКТРИЧЕСКАЯ ФРИТЮРНИЦА FR-115

### РУКОВОДСТВО ПО ЭКСПЛУАТАЦИИ



Перед использованием электроприбора внимательно прочитайте руководство пользователя и сохраните его на будущее.

## УВАЖАЕМЫЙ ПОКУПАТЕЛЬ!

Благодарим Вас за то, что Вы отдали предпочтение бытовой технике ENDEVER.

ENDEVER – это качество, надёжность и внимательное отношение к нашим покупателям. Мы надеемся, что и в будущем Вы будете выбирать изделия нашей Компании.

Вы можете быть уверены, что электрическая фритюрница ENDEVER FR-115 – это высококачественный прибор, в котором применены новейшие технологии в области использования безопасных для здоровья материалов и компонентов.

Секрет успеха нашей продукции кроется в высоком качестве, соответствующем международным и российским стандартам, а также в доступной цене, ориентированной на самого широкого потребителя.

ENDEVER – это популярная торговая марка современной бытовой техники. Продукция приобрела широкую известность на российском рынке.

Непревзойдённая функциональность, стильный оригинальный дизайн и широкий ассортимент – отличительные черты бытовой техники ENDEVER.

## СОДЕРЖАНИЕ

КОМПЛЕКТ ПОСТАВКИ	3
ТЕХНИЧЕСКИЕ ХАРАКТЕРИСТИКИ	3
ФУНКЦИОНАЛЬНЫЕ ОСОБЕННОСТИ	4
ОБЩИЕ РЕКОМЕНДАЦИИ	4
ОПИСАНИЕ	6
ТЕРМОСТАТ И ИНДИКАТОР	7
ЭКСПЛУАТАЦИЯ	8
РЕЦЕПТЫ	10
ЧИСТКА И ОБСЛУЖИВАНИЕ	12
ХРАНЕНИЕ	13
УТИЛИЗАЦИЯ	13
ГАРАНТИЙНЫЕ ОБЯЗАТЕЛЬСТВА	14

## КОМПЛЕКТ ПОСТАВКИ

Фритюрница:

- Корпус
- Съёмный контейнер, состоящий из металлической корзины с ручкой

Руководство по эксплуатации

Гарантийный талон

## ТЕХНИЧЕСКИЕ ХАРАКТЕРИСТИКИ

Мощность: 1800 Вт

Номинальное напряжение: 220 В, 50 Гц

Объем контейнера: 2.5 л

Температура приготовления: 130-190°C

Материал корпуса: нержавеющая сталь

Габаритные размеры: 33\*31\*20 см

Шнур питания: 1 м

Вес нетто: 2 кг

Цвет: чёрный / металл

В ПОРЯДКЕ ДАЛЬНЕЙШЕГО УЛУЧШЕНИЯ КАЧЕСТВА ПРОДУКЦИИ, ПРОИЗВОДИТЕЛЬ ОСТАВЛЯЕТ ЗА СОБОЙ ПРАВО ВНОСИТЬ ИЗМЕНЕНИЯ В ДИЗАЙН И КОНСТРУКЦИЮ ПРИБОРА. ВСЕ ИСПОЛЬЗОВАННЫЕ В ДАННОМ РУКОВОДСТВЕ ИЛЛЮСТРАЦИИ ЯВЛЯЮТСЯ СХЕМАТИЧНЫМИ.

## ФУНКЦИОНАЛЬНЫЕ ОСОБЕННОСТИ

- Регулировка температуры приготовления
- Световые индикаторы питания и нагревания
- Прозрачное окошко на крышке
- Съёмная крышка
- Корзина для фритюра с ручкой
- Антипригарное покрытие чаши
- Система фильтров против запаха и жира
- Кнопка блокировки

## ОБЩИЕ РЕКОМЕНДАЦИИ

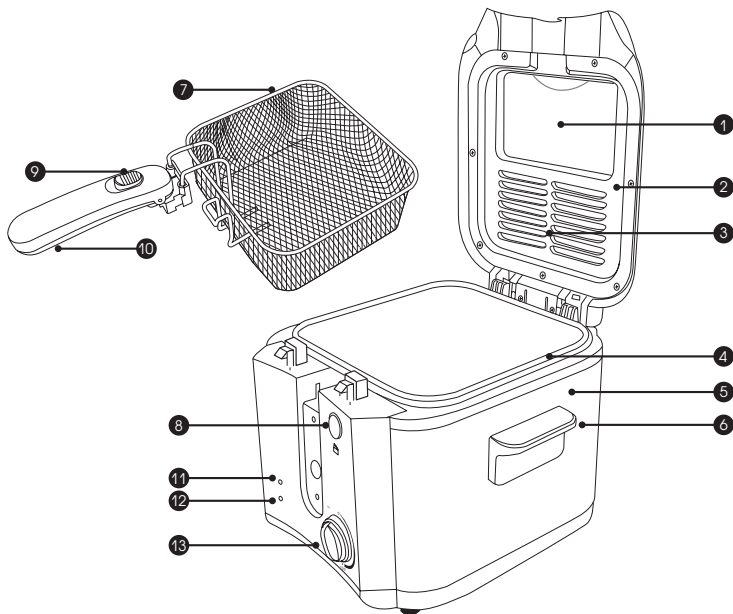
1. Перед подключением прибора к источнику питания проверьте, соответствуют ли характеристики тока значению, указанному на паспортной табличке прибора. Подключайте прибор только к розетке с заземлением.
2. Если шнур питания поврежден, обратитесь для его замены в отдел послепродажного обслуживания или к любому квалифицированному специалисту во избежание риска получения травм.
3. Отключайте шнур питания от сети сразу после окончания работы, а также перед чисткой, техническим обслуживанием или установкой аксессуаров.
4. Не помещайте прибор, шнур питания и штекер в воду и другие жидкости.
5. Перед первым использованием промойте все аксессуары горячей мыльной водой. Сполосните и тщательно просушите.
6. Прибор не предназначен для использования детьми младше 8 лет. Прибор разрешается использовать детям старше 8 лет под постоянным присмотром взрослых. Прибор разрешается использовать лицам, не обладающим достаточными знаниями о его эксплуатации, а также лицам с ограниченными физическими, сенсорными и умственными возможностями, при условии, что

им разъяснили особенности безопасного использования прибора и возможные риски. Чистка и техническое обслуживание не должны выполняться детьми.

7. Держите прибор и шнур питания вне зоны доступа детей младше 8 лет.
8. Электрическое и электронное оборудование является объектом отдельного сбора отходов. Не выбрасывайте остатки электрического и электронного оборудования вместе с несортированными бытовыми отходами. Обеспечьте отдельный сбор. О системах и местах отдельного сбора отходов (центрах переработки мусора, местах сбора утиля) можно узнать у местного дистрибьютера или в местной администрации. Сдавая отработавший прибор на переработку, вы вносите свой вклад в сохранение окружающей среды и собственного здоровья.
9. Информацию о том, как чистить поверхность от остатков пищи, смотрите в разделе «Чистка и техобслуживание».
10. Прибор не предназначен для совместного использования с внешним таймером или пультом дистанционного управления.
11. Прибор предназначен для использования в домашних или схожих условиях, например:
  - кухонная зона для персонала магазина, офис и другие помещения, где работают люди;
  - ферма;
  - для клиентов отеля, мотеля и других подобных организаций;
  - мини-гостиницы по типу «ночлег и завтрак».
12. Во избежание переливания горячей жидкости прибор должен стоять на плоской устойчивой горизонтальной поверхности.

## ОПИСАНИЕ

1. Смотровое окошко
2. Съемная крышка
3. Система фильтрации
4. Чаша
5. Основной корпус прибора
6. Ручки прибора
7. Корзина фритюрницы
8. Кнопка открывания крышки
9. Фиксатор ручки
10. Ручка корзины
11. Индикатор работы
12. Индикатор питания
13. Термостат



ПРИМЕЧАНИЕ. Перед первым использованием фритюрницы промойте чашу и корзину горячей мыльной водой.

## ТЕРМОСТАТ И ИНДИКАТОР

Термостат можно устанавливать на различные значения температуры, при этом 130°, 150°, 170°, 190°C – наиболее распространенные значения температуры для жарки продуктов.

Индикатор работы автоматически включается во время нагрева и выключается при достижении заданной температуры.

Индикатор питания включается автоматически при подключении прибора к сети.

## ТЕМПЕРАТУРА И ВРЕМЯ ПРИГОТОВЛЕНИЯ

Время жарки в таблице ниже приводится только для общей информации:

Тип продукта	Температура, °C	Время, мин
Креветки	130	4-5
Рыба	150	4-6
Грибы	160	4-6
Куриные ножки	170	9-11
Картофель фри	180	6-7
Пончики	180	3-4
Луковые колечки	190	3-4
Замороженный картофель фри	190	8-10

## ЭКСПЛУАТАЦИЯ

### Наполнение чаши маслом.

Нажмите кнопку открытия крышки, чтобы она открылась автоматически.

Разложите ручку корзины и заблокируйте ее с помощью фиксатора. Извлеките корзину, сдвинув ее с основания.

Налейте 2-2,5 литра масла или поместите 800-1000 г жира в чашу фритюрницы. Уровень масла должен быть между минимальной и максимальной отметками на стенке чаши.

Если вы используете жир в брикетах, то перед выкладыванием его в чашу, разделите брикеты на более мелкие кусочки.

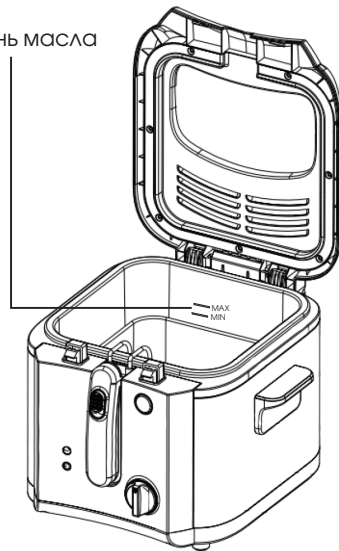
Закройте крышку и подключите прибор к сети.

В случае использования брикетов жира поставьте термостат на 130°C, чтобы растопить их. Процедура длится около 8 минут. Используйте только растительное масло высокого качества или другой подходящий для жарки жир. Не рекомендуется использовать сливочное масло, маргарин, оливковое масло и животный жир. Это может очень быстро привести к выделению дыма.

Не смешивайте разные типы масла и жира.

Меняйте масло/жир регулярно или когда они потемнеют после жарки (примерно 20 жарок).

Уровень масла





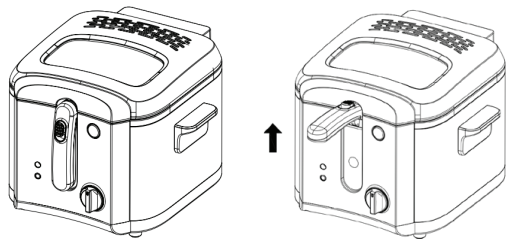
**ВНИМАНИЕ!** Не растапливайте жир в корзине. Не добавляйте воду или влажные продукты, так как это может спровоцировать разбрызгивание масла или жира.

### Приготовление.

Подключите фритюрницу, после того как заполните ее жиром, и выставьте на термостате нужную температуру (см. предыдущую таблицу или указания на лицевой поверхности прибора).

Примерно через 5-7 минут масло во фритюрнице нагреется до необходимой температуры.

Не используйте фритюрницу без масла и жира. В результате нагрева пустая фритюрница может повредиться или сломаться.



Откройте крышку и установите корзину на чашу в положение для стекания масла в чашу. Поместите в корзину продукты питания (насколько возможно сухие).

**ВНИМАНИЕ!** Не заполняйте корзину больше, чем на 2/3 ее объема.

Приподнимите корзину и установите ее так, чтобы корзина погрузилась в масло. Разблокируйте ручку корзины с помощью фиксатора и сложите ее, а затем закройте крышку.

**ВНИМАНИЕ!** Не добавляйте в растительное масло воду и мокрые продукты. Даже небольшое количество воды может привести к разбрызгиванию масла.

По истечении времени, необходимого для приготовления, откройте крышку, разложите ручку и поместите корзину в положение для стекания масла.

Выключите прибор и отключите его от источника питания.

### Советы. Подготовка.

Независимо от рецепта продукты должны быть полностью сухими – это позволит избежать стекания жира, и одну порцию масла можно будет использовать дольше.

При приготовлении блюд из картофеля (картофель фри, чипсы и т.п.) порежьте его и положите в воду, чтобы уменьшить содержание крахмала, затем тщательно обсушите. Так кусочки картофеля не будут слипаться друг с другом.

### **Советы. Приготовление.**

В горячее масло погружайте только металлическую посуду с изолированными ручками.

Чтобы все готовилось равномерно, кладите в корзину одинаковые кусочки продуктов и не перегружайте ее. Перед жаркой хорошо просушите продукты.

Не нагревайте масло слишком долго, чтобы оно не теряло свои свойства.

Между двумя партиями жарки переключайте термостат на минимальное значение температуры.

Не оставляйте жареные продукты слишком долго в корзине, находящейся в верхнем положении, пар может размягчить их.

Продукты быстрой заморозки можно сразу помещать в корзину без предварительного размораживания.

### **Советы. После приготовления.**

Масло или жир можно оставить внутри фритюрницы при сложенной корзине и закрытой крышке. Свойства масла от этого не изменятся.

Если прибор используется не часто, рекомендуется хранить масло или жир в холодильнике.

## **РЕЦЕПТЫ**

### **КАРТОФЕЛЬ ФРИ**

Ингредиенты: Картофель — 10 шт., растительное масло — 1 л, соль — 1 щепотка. (Количество порций: 5)

Рецепт приготовления картофеля фри во фритюрнице достаточно простой. Для того, что картошка получилась еще и красивой, лучше выбрать их примерно одинакового размера. Картофель очистить, вымыть и хорошо просушить, очень важно, чтобы не было лишней влаги.

Нарезать картофель длинными тонкими полосками. Очень удобно это делать с помощью специальных приспособлений. Картофель нарезан, а фритюрница должна быть разогрета где-то до 150 градусов.

Опустить картофель в кипящее масло на 3 минуты и достать. Необходимо немного остудить картофель, разложив его в один слой. За это время нужно поднять температуру фритюрницы до 180 градусов.

Снова отправить картофель в масло и теперь жарить до красивого золотистого цвета. Картофель фри во фритюрнице в домашних условиях почти готов. Осталось только посолить его по вкусу (лучше солить картошку еще горячее) и можно подавать к столу.

#### ЦВЕТНАЯ КАПУСТА ФРИ

Ингредиенты: Капуста цветная — 1 средний кочан, сыр твердый — 60 гр., мука — 60 гр., разрыхлитель для теста — 1 ч. л., тертый мускатный орех — 0,5 ч. л., острый красный перец — 0,5 ч. л., перец черный молотый — 0,5 ч. л., соль — 0,5 ч. л., яйцо — 2 шт., масло растительное — для фритюра. (Количество порций: 4)

Первым делом нам необходимо разобрать кочан на соцветия и хорошенько их промыть, затем дождаться, когда они немного подсохнут.

В глубокой миске смешиваем муку, натертый сыр, разрыхлитель, соль и специи.

Добавляем два куриных яйца и тщательно все перемешиваем до получения однородной массы.

Теперь наливаем в фритюрницу масло и хорошенько разогреваем примерно до 240 градусов. Цветную капусту обмакиваем в приготовленной смеси и жарим в разогретом масле до румяной корочки.

Лишний жир убираем при помощи бумажной салфетки.

Теперь солим нашу капусту фри и выкладываем на тарелку. Можно угощаться, приятного всем аппетита!

#### НЕЖНАЯ РЫБА С ХРУСТЯЩЕЙ КОРОЧКОЙ

Ингредиенты: Филе трески — 800 гр., мука пшеничная — 1 ст., порошок чесночный — 1 ст. л., перец черный, соль — по вкусу, паприка молотая — 1 ст. л., яйца — 1 шт., пиво — 250 мл. (Количество порций: 4)

Рыбу очистить и нарезать порционно по 100 грамм каждый ломтик. Масло разогреть во фритюрнице до 180 градусов. Смешать все сыпучие ингредиенты. Постепенно добавлять пиво до получения однородной жидкой массы. Рыбу обмакивать в кляр и жарить с двух сторон до золотистого цвета. Подавать горячей. Приятного аппетита!

#### ТВОРОЖНЫЕ ПОНЧИКИ

Ингредиенты: Яйца — 2шт., творог — 250гр., мука пшеничная — 1 ст., сода пищевая — 1 ч. л., сахар ванильный — 2 ст.л., масло растительное — 600 мл (для фритюра). (Количество порций: 4)

Для теста смешать все ингредиенты, кроме растительного масла. Руки обмакивать в воду и слепить шарики в диаметре не более 3 см.

Разогреть масло до 190 градусов. Жарить шарики до золотистого цвета. Вынуть на бумажное полотенце. Подавать теплыми. Приятного аппетита!

### ЯБЛОКИ В КЛЯРЕ

Ингредиенты: яблоки — 4 шт., коньяк — 1/2 рюмки, сахар — 1 ст. л., яйца — 1 шт., мука — 150 гр., соль — по вкусу, растительное масло — 1 ст. л., пиво — 150 мл, сахарная пудра — по вкусу, растительное масло — для фритюра.

Удалите из яблок сердцевину и порежьте их на кружочки толщиной примерно 1 см. Получившиеся кусочки вымочите в смеси из коньяка и сахара в течение 25 минут. После этого обмакните яблоки в пивном кляре (смесь из яйца, муки, соли, ложки растительного масла и пива). Нагрейте фритюрницу до 170 градусов и обжаривайте яблоки в кляре примерно 5 минут. После обжарки дайте яблокам стечь, после чего обмакните их в сахарную пудру. Приятного аппетита!

### ЧИСТКА И ОБСЛУЖИВАНИЕ

1. Отключите прибор от источника питания
2. После того, как чаша полностью остынет, освободите ее от всего содержимого. Для чистки можно отсоединить крышку в открытом положении, потянув ее вверх.
3. Внешнюю поверхность прибора и чашу протирайте мягкой влажной тряпкой. Промойте корзину горячей водой с мягким моющим средством, например, жидкостью для мытья посуды. Сполосните и тщательно просушите.

**ВНИМАНИЕ!** Не используйте абразивные губки и спирт.

4. Система фильтрации. Крышка оснащена системой фильтров против запаха и жира. Меняйте их по мере износа или заполнения жиром. Чтобы снять фильтры, поверните вперед штырь, расположенный на защитной решетке крышки. Замените фильтры. Фильтр против жира (белый) поместите под фильтр против запаха (черный). Установите на место защитную решетку. Убедитесь, что штырь встал на свое место.

## ХРАНЕНИЕ

Храните прибор в сухом и хорошо проветриваемом помещении, вне зоны доступа детей.

## УТИЛИЗАЦИЯ


Упаковочные материалы являются экологически чистыми и могут быть переработаны.

Товары с указанным символом не должны утилизироваться вместе с обычными бытовыми отходами. Для дальнейшей переработки этих продуктов, необходимо сдать их на специализированный сборный пункт.



С адресами и телефонами авторизованных сервисных центров и полным ассортиментом продукции вы можете ознакомиться на сайтах:

[www.kromax.se](http://www.kromax.se), [www.endever.su](http://www.endever.su), [www.kromax.ru](http://www.kromax.ru)

 **8(800) 5555-88-3**



ПРОИЗВОДИТЕЛЬ: Компания Kromax Group Co. Ltd., Индустриваген 2, Карлскрона, Швеция

ИЗГОТОВИТЕЛЬ: Evolution Technology Co., Ltd. / Эволюшен Технолodge Ко Лтд, Китай, Шанхай, Мейшенг, 177, стр.3, 6 этаж, офис 631

ИМПОРТЕР: ООО «ВЛКГрупп», 141006, Московская область, городской округ Мытищи, г. Мытищи, Олимпийский проспект, строение 10, помещение 9.

## **ГАРАНТИЙНЫЕ ОБЯЗАТЕЛЬСТВА**

На данное изделие предоставляется гарантия 18 месяцев со дня продажи.

Гарантия распространяется на дефекты материала и недостатки при изготовлении. В рамках настоящей гарантии изготовитель обязуется отремонтировать или заменить любую деталь, которая была признана неисправной.

Настоящая гарантия признается лишь в том случае, если изделие применялось в соответствии с данной инструкцией, в него не были внесены изменения, оно не ремонтировалось, не разбиралось неуполномоченными на то специалистами, и не было повреждено в результате неправильного обращения с ним. А также сохранена полная комплектность изделия.

Данная гарантия не распространяется на естественный износ изделия, а также на механические повреждения; воздействие внешней или агрессивной среды; повреждения, вызванные избыточным напряжением сети. Гарантия вступает в силу только в том случае, если дата покупки подтверждена печатью и подписью продавца на гарантийном талоне. Гарантийный ремонт не влияет на продление гарантийного срока и не инициирует начало новой гарантии. Согласно п. 2 ст. 5 Федерального закона РФ «О защите прав потре-

бителей», производителем установлен минимальный срок службы для данного изделия, который составляет не менее 2 лет с момента производства при условии, что эксплуатация изделия производится в строгом соответствии с настоящей инструкцией и предъявляемыми техническими требованиями.

**ВНИМАНИЕ!** Установленный производителем срок службы прибора составляет два года со дня его приобретения, при условии, что эксплуатация изделия производится в соответствии с данным руководством и применимыми техническими стандартами.

Срок службы изделия и срок действия гарантийных обязательств на него исчисляются со дня продажи или с даты изготовления изделия (в случае, если дату продажи определить невозможно). Дату изготовления прибора можно найти в серийном номере, расположенном на идентификационной наклейке на корпусе изделия. Серийный номер состоит из 9 знаков. 1-й и 2-й знаки обозначают месяц, 3-й и 4-й — год выпуска продукта.



