

**Я чищу паром
одним
ударом!**



**Пароочиститель
КТ-935**

Если у вас возникнут трудности с использованием нашей техники, перед обращением в магазин просим позвонить на горячую линию Kitfort:

8-800-775-56-87

(пн-пт с 9:30 до 17:30 по московскому времени)

info@kitfort.ru

Мы расскажем про особенности работы прибора и проконсультируем по любым другим вопросам

СОДЕРЖАНИЕ

Общие сведения.....	4
Комплектация	5
Устройство пароочистителя	6
Подготовка к работе и использование.....	8
Чистка, уход и хранение пароочистителя	15
Устранение неполадок	16
Технические характеристики	18
Меры предосторожности.....	19
Другие товары «Китфорт».....	21

Общие сведения

Пароочиститель — многофункциональный аппарат, способный заменить паровую швабру, дезинфектор, и отпариватель для тканей. Используя силу горячего пара, пароочиститель великолепно очищает поверхности и обеспечивает деликатную глажку вещей. При этом прибор очень удобен в использовании, и работа с ним не требует от пользователя каких-то особых навыков и умений.

Пароочиститель КТ-935 оснащен манометром и предназначен для домашнего использования, а также использования вне дома, например, в офисах, магазинах, гостиницах и отелях, для уборки интерьеров, полов и поверхностей, находящихся как внутри, так и вне помещений. Устройство имеет различные насадки, в том числе для борьбы с сорняками и может использоваться на дачах, а также в загородных домах. Прибор безопасен для здоровья человека и не приносит вреда окружающей среде.

Горячий пар под давлением может удалять грязь, жир и известковые отложения с различных поверхностей, убивать патогенные микроорганизмы, бактерии и домашних клещей, которые могут вызывать аллергические реакции и астму. Пар быстро испаряется, не оставляя следов влаги на поверхности.

Область применения:

- полы и стены из керамической плитки и гранита, водостойкий деревянный пол, пластиковый пол, некоторые хлопковые и шерстяные ковры, моющиеся обои;
- тканевые вещи: хлопковые и пеньковые занавеси, душевые шторы, загрязненные ткани;
- санузлы: тазы, ванны, душевые кабины, туалеты, раковины, сантехника для кухни и ванной;
- кухни: столешницы, духовые шкафы, варочные поверхности (стеклокерамические и эмалированные), СВЧ печи, резиновый уплотнитель холодильников;
- известковые и жировые отложения;
- кафель и швы между плитками;
- труднодоступные места, стыки арматуры, жалюзи и радиаторы отопления;
- автомобили: бампер, радиатор и моторный отсек, стекла, внутренняя отделка, чехлы;
- сорняки в саду, сорняки, проросшие на грунтовых дорожках и сквозь щели между плитками на мощеных дорожках;
- мотоциклы и велосипеды: рамы, колеса и др.

Не рекомендуется использовать пар для очистки следующих предметов:

- выключателей, розеток и других электробытовых устройств;
- химических волокон, шелковых изделий, продукции из плавких пластиков или других легко плавких изделий;
- предметов, покрытых воском, например, полов (воск может сойти);
- декоративных деревянных элементов.

Пароочиститель очищает поверхности от пятен при помощи горячего пара, однако не все пятна могут быть удалены таким способом. В случаях серьезного

загрязнения используйте вспомогательные насадки (ворсовая щетка и др.), а также чистящие средства.

Система безопасности

Пароочиститель оснащен несколькими защитными устройствами, которые делают работу пароочистителя безопасной.

Датчик давления поддерживает давление в бойлере в рабочем диапазоне. При достижении максимального значения нагрев выключается и включается вновь при падении давления в результате расхода пара. В случае выхода из строя датчика давления и перегреве прибора сгорит аварийный термopредохранитель, обесточив прибор.

В случае возникновения в бойлере избыточного давления предохранительный клапан, встроенный в крышку бойлера, стравит пар, пока давление не опустится до безопасного уровня.

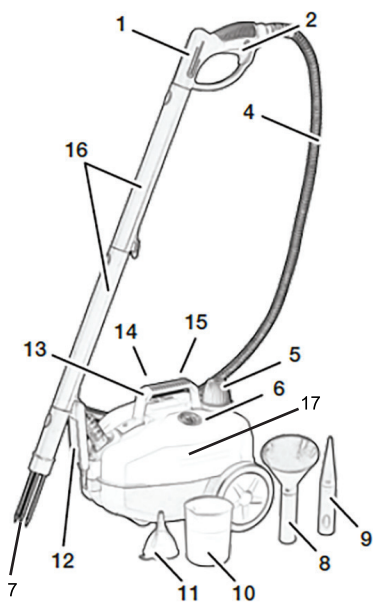
Кнопка подачи пара оснащена блокиратором, чтобы исключить случайную подачу пара.

Комплектация

1. Пароочиститель со шнуром, паровым шлангом и рукояткой — 1 шт.
2. Трезубец для сада — 1 шт.
3. Воронка для сорняков — 1 шт.
4. Узкая насадка — 1 шт.
5. Мерная чашка — 1 шт.
6. Воронка — 1 шт.
7. Длинная удлинительная трубка — 1 шт.
8. Короткая удлинительная трубка — 1 шт.
9. Скребок для стекла — 1 шт.
10. Угловая насадка — 1 шт.
11. Маленькая круглая нейлоновая щетка — 1 шт.
12. Большая круглая нейлоновая щетка — 1 шт.
13. Струйная насадка — 1 шт.
14. Держатель — 1 шт.
15. Треугольная щетка для пола с рамкой для ковра — 1 шт.
16. Тряпка для пола — 1 шт.
17. Насадка для отпаривания — 1 шт.
18. Тряпка для отпаривания — 3 шт.
19. Прямоугольная нейлоновая щетка — 1 шт.
20. Скраб — 1 шт.
21. Адаптер для скраба и прямоугольной нейлоновой щетки — 1 шт.
22. Руководство по эксплуатации — 1 шт.
23. Гарантийный талон — 1 шт.
24. Коллекционный магнит — 1 шт.*

*Опционально.

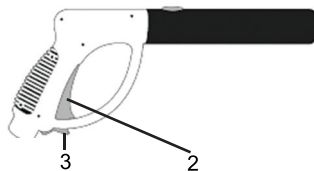
Устройство пароочистителя



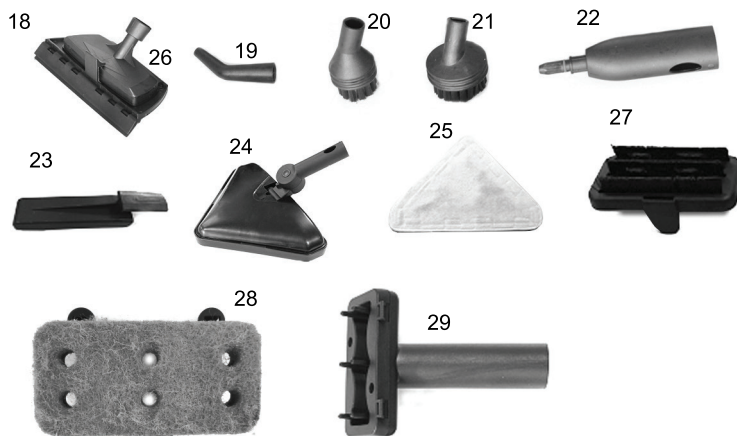
1. Паровой пистолет
2. Кнопка подачи пара
3. Блокиратор
4. Паровой шланг
5. Крышка бойлера
6. Манометр
7. Трезубец для сада
8. Воронка для сорняков
9. Узкая насадка
10. Мерная чашка
11. Воронка
12. Место для держателя
13. Ручка для переноски.
14. Кнопка включения/выключения
15. Индикатор работы
16. 2 удлинительные трубки
17. Корпус пароочистителя
18. Скребок для стекла, установленный на насадку для отпаривания
19. Угловая насадка
20. Маленькая круглая нейлоновая щетка
21. Большая круглая нейлоновая щетка
22. Струйная насадка
23. Держатель
24. Треугольная щетка для пола с рамкой для ковра
25. Тряпка для треугольной щетки для пола
26. Насадка для отпаривания
27. Прямоугольная нейлоновая щетка
28. Скраб
29. Адаптер для скраба и прямоугольной нейлоновой щетки



14 15 6



3 2



Пароочиститель включается **кнопкой включения/выключения**. **Индикатор работы** горит, когда пароочиститель включен.

Манометр показывает давление в бойлере.

Треугольная щетка для пола, к которой прикрепляется **тряпка для пола** предназначена для удаления грязи с напольных покрытий.

Струйная насадка может использоваться для очистки углов, плинтусов, щелей между плитками и других труднодоступных мест. Паровое сопло струйной насадки сужено, поэтому она создает мощную струю пара, способную своим напором выбить грязь из щелей и углублений.

Угловая насадка предназначена для удаления загрязнений из труднодоступных мест.

Нейлоновые щетки и скраб крепятся на **адаптер** с помощью петелек и используются для удаления стойких загрязнений в случае, когда требуется применить механическое воздействие. Скраб хорошо удаляет жир и грязь с микроволновых печей, плит, ванн, холодильников. Нейлоновые щетки используются для очистки столешниц, дверных ручек, смесителей, кафеля, холодильников, спортивного инвентаря, игрушек.

Круглые щетки надеваются на струйную насадку. При их использовании не прилагайте чрезмерного усилия, чтобы не сломать кончик струйной насадки.

Примечание. Старайтесь аккуратно использовать нейлоновые щетки, не прилагайте усилий, т.к. ворс нагревается от горячего пара и может расплющиться и деформироваться.

Насадка для отпаривания используется для отпаривания одежды и чистки обивки мягкой мебели. Рекомендуется обернуть насадку тряпкой: при отпаривании в тряпку будет впитываться конденсат, который в противном случае попадет на отпариваемую ткань, а при чистке обивки мебели тряпка впитает в себя удаляемые загрязнения.

Скребок для стекла присоединяется к насадке для отпаривания. Используется для чистки окон, зеркал, душевых кабинок, кафеля и других поверхностей.

Воронка и мерная чаша служат для удобного и безопасного наливания воды в бойлер.

Для присоединения и отсоединения удлинительных трубок, струйной насадки, насадки для отпаривания к паровому пистолету необходимо нажать на фиксирующую кнопку.

Трезубец для сада, воронка для сорняков и узкая насадка используются для борьбы с сорняками в саду или огороде.

Кнопка подачи пара располагается на **паровом пистолете** и может находиться в трех положениях:

1. Заблокирована. В этом положении кнопка не нажата, а блокиратор включен.
2. Ручная подача пара. Блокиратор выключен, кнопка подачи пара может быть свободно нажата.
3. Непрерывная подача пара. Для этого нужно нажать кнопку подачи пара до упора и включить блокиратор. Кнопка зафиксирована в нажатом положении.

Сзади на корпусе пароочистителя расположено место для держателя, в направлении которого вставляется держатель. Держатель служит для того, чтобы можно было поставить на парковку удлинительную трубку с установленными на нее насадками.



Подготовка к работе и использование

Как залить воду

Открутите крышку бойлера и залейте в бойлер воду. Не заливайте воды более 1,5 л. Воспользуйтесь стаканом для воды и воронкой. Затем закрутите крышку бойлера.

Если во время использования пароочистителя кончилась вода, то вначале отключите пароочиститель, затем нажмите кнопку подачи пара и стравите весь оставшийся пар, чтобы в бойлере снизилось давление. Затем подождите, пока пароочиститель остынет. Открутите крышку бойлера и налейте воду, как описано выше.

Внимание! Не заливайте воду в разогретый пароочиститель. В противном случае вода попадет в горячий бойлер и быстро испарится, в результате из заливной горловины вырвется струя пара с брызгами горячей воды, что может быть опасным и привести к ожогам.

Установка насадок

Принадлежности для мытья пола

1. Возьмите одну из удлинительных трубок, установите ее на паровое сопло парового пистолета, чтобы кнопка отсоединения на паровом пистолете вошла в отверстие на удлинительной трубке.



Треугольную щетку для пола подсоедините к удлинительным трубкам таким же образом, а именно, чтобы кнопка отсоединения на удлинительной трубке вошла в отверстие на треугольной щетке.

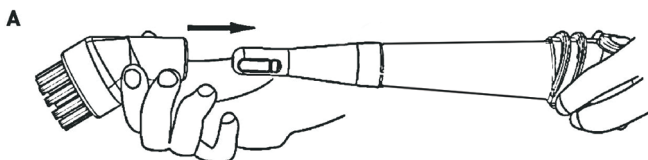
Прикрепите к щетке для пола тряпку. Прижмите щетку к тряпке, чтобы липучки и крепежные планки хорошо сцепились.

Треугольная щетка для пола оснащена липучками для закрепления тряпки. При мытье ковровых покрытий установите рамку для ковра поверх щетки для пола с надетой тряпкой. Рамка облегчает скольжение щетки для пола по ковру и предотвращает задиранье тряпки с краев. Щетка для пола может вращаться в двух плоскостях.



Струйная насадка, угловая насадка, нейлоновые щетки и скребок для стекла

Круглые нейлоновые щетки, угловая насадка и скребок для стекла присоединяются к струйной насадке. Наденьте насадку на сопло струйной насадки и плотно зафиксируйте.



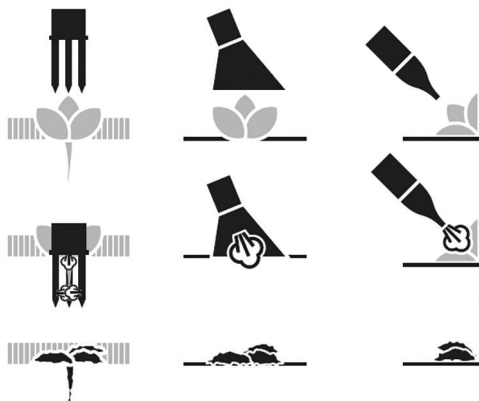
Перед тем как отсоединять щетку от струйной насадки, подождите пока щетка остынет.

Примечание. Насадки для сада, треугольную щетку для пола, адаптер для скраба и прямоугольной нейлоновой щетки, струйную насадку можно установить либо на паровое сопло пароочистителя, либо подсоединить к удлинительным трубкам.

Насадки для сада

Трезубец для сада используется для борьбы с сорняками в саду или огороде. Воткните трезубец в центр сорняка и обработайте его паром 5–10 секунд. Сорняки завянут, обмякнут и засохнут в течение 1–2 суток. Не убирайте и не выкапывайте сорняк, а просто оставьте его в земле для дальнейшего разложения. Этот эффект достигается благодаря действию пара с трех направлений (на конце каждого зубца есть маленькие дырочки) и высокой температуре пара. **Воронка для сорняков** также используется для борьбы с сорняками в саду или огороде. Но еще ее можно применять для мха между камнями на дорожках. Накройте воронкой сорняк или ненужную траву и обработайте его паром 5–10 секунд.

Узкую насадку можно применять для удаления травы в труднодоступных местах. Направьте узкую насадку на траву и обрабатывайте паром 3–4 секунды.



Узкой насадкой удобно удалять сорняки, проросшие в труднодоступных местах, например, в углу между стеной дома и фундаментом, между дорожкой и бордюром (поребриком).

Воронкой для сорняков можно удалить сорняки, проросшие сквозь щели между плитками на мощеной дорожке, на грунтовой дорожке, на лужайке и на других поверхностях, где невозможно использовать трезубец. Воронкой можно уничтожать садовых вредителей: гусениц, муравьев, слизней. Если вы держите домашних животных, используйте пароочиститель и производите дезинфекцию стойла и мест обитания животных.

Трезубцем удаляются сорняки в саду и на огороде: трезубец вонзается в почву и отпаривает корневую систему сорняка, производя наиболее эффективное воздействие. В отличие от трезубца, воронка и узкая насадка обрабатывают паром только надземную часть сорняков.

Использование

1. Соберите пароочиститель. Подсоедините все необходимые насадки и принадлежности.
2. Залейте воду в бойлер. Открутите крышку бойлера, вращая ее против часовой стрелки. Используйте воронку и мерную кружку, чтобы залить 1,8 литра воды в бойлер, затем закрутите крышку, вращая ее по часовой стрелке до упора.
3. Включите блокиратор кнопки подачи пара на паровом пистолете, чтобы исключить ее случайное нажатие и неожиданную подачу пара.
4. Подключите пароочиститель к сети и нажмите на кнопку «включения/выключения». Загорится индикатор работы, начнется нагрев воды в бойлере.
5. Следите за манометром. Когда стрелка перейдет в зеленую зону — пар готов. При полном бойлере нагрев воды происходит примерно за 10 минут.
6. Если в бойлере закончится вода, то пар перестанет выходить. Выключите пароочиститель, подождите пока он остынет и долейте воду.
7. По окончании использования выключите пароочиститель кнопкой «включения/выключения», нажмите кнопку подачи пара, чтобы сбросить давление и высвободить остатки пара, затем отпустите кнопку подачи пара. Отсоедините шнур электропитания от розетки, протрите устройство, дайте ему остыть и уберите на хранение.

Внимание!

Будьте осторожны! Помните, что насадки и принадлежности нагреваются во время работы.

Не откручивайте крышку бойлера во время работы и пока пароочиститель не остыл. Не заливайте воду в разогретый пароочиститель. В противном случае вода в бойлере может быстро испариться, и из заливной горловины вырвется струя пара с брызгами горячей воды, что может быть опасным и привести к ожогам.

Не заливайте в бойлер чистящие средства и другие добавки.

Не тяните пароочиститель за паровой шланг во избежание разрыва шланга.

Паровой шланг может нагреваться до температуры 60 °С. При использовании держите шланг только за ручку либо используйте защитную варежку (в комплект не входит).

Советы по использованию

При первой подаче пара или после большого перерыва в работе возможен кратковременный выход скопившегося в шланге конденсата.

Пароочиститель производит влажный пар. При охлаждении, а также при контакте с холодными поверхностями пар конденсируется, и конденсат осажается на поверхностях. Это нормальное явление, обусловленное конструкцией пароочистителей данного типа и физическими законами.

Вместо тряпки для отпаривания и тряпки для пола вы можете использовать другие тряпки или хлопковое полотенце. Оберните тряпку вокруг насадки или щетки для пола. Тряпка должна быть устойчива к температуре пара.

Чистка поверхностей

Очищаемый материал должен выдерживать влагу и высокую температуру. Убедитесь в этом перед началом очистки.

Не используйте пароочиститель на открытых древесных или неглазурованных керамических поверхностях, так как они могут быть деформированы или повреждены под воздействием тепла и влаги.

Тряпки из микрофибры подходят для использования на паркете, ламинате, керамической плитке, мраморе, бетоне, виниле, граните и линолеуме.

Соблюдайте осторожность при очистке паркетных полов, так как длительное воздействие пара в одном месте может привести к повреждению и обесцвечиванию паркета. Чтобы избежать этого, не останавливайте движение щетки на этих поверхностях.

Пар может удалить блеск с некоторых полов, обработанных воском.

Грубые текстурированные полы могут порвать или повредить тряпки из микрофибры.

Некоторые типы полов (например, плиточный) имеют канавки или зацементированные поверхности. Для более тщательной очистки рекомендуем воспользоваться круглой нейлоновой щеткой.

Для чистки промежутков (щелей) между кафельной плиткой используйте струйную насадку. Использовать для этих целей ворсовые щетки не рекомендуется, т.к. они могут удалить затирку. Поднесите струйную насадку под углом в 30–60° вплотную к щели, включите подачу пара и медленно передвигайте ее вперед вдоль щели. По окончании чистки удалите с помощью тряпки загрязнения с окружающей поверхности. Таким же образом производите чистку промежутков между напольной плиткой, а также любых других щелей и узких мест.

Чем ближе паровое сопло к загрязненному месту, тем лучше чистящий эффект, поскольку наивысшая температура пара обеспечивается на выходе из парового сопла. Поэтому при чистке старайтесь располагать паровое сопло насадок как можно ближе к очищаемой поверхности.

Для дезинфекции поверхности удерживайте паровое сопло на расстоянии не более 1,5 см от поверхности и обрабатывайте ее паром в течение как минимум 5 секунд. Такая обработка наиболее эффективно убивает микробов и бактерий.

При чистке паром протрите обработанную паром поверхность бумажной салфеткой или губкой, чтобы удалить отставшую грязь. Рекомендуется протереть поверхность, пока она еще не высохла. Соблюдайте осторожность, протирая металлические поверхности, так как после обработки паром они могут быть горячими.

Для удаления стойких загрязнений силы только струи пара может быть недостаточно, используйте ворсовые щетки для усиления механического воздействия. При использовании щеток не прилагайте чрезмерного усилия, чтобы не отломить кончик струйной насадки, а также, чтобы не поломать ворс нейлоновых щеток.

Вы можете использовать моющие средства — горячий пар усиливает их чистящее воздействие.

После того как круглыми нейлоновыми щетками почистили жирные поверхности, они сами становятся жирными и отмыть их от жира и грязи очень трудно. Как в таком случае пользоваться нейлоновыми щетками? Установите нейлоновую щетку на пароочиститель и прикрепите сверху к щетке мочалку. Обрабатывайте паром жирную поверхность, например, вытяжку. После очистки вытяжки можете выбросить грязную и жирную мочалку, нейлоновая щетка останется чистой.



Ржавчину в ванной или унитазе можно очистить только при помощи химических средств, т.к. ржавчина соединяется с эмалью.

Сильный известковый налет перед чисткой паром можно сбрызнуть уксусом, дать уксусу подействовать в течение примерно 5 минут, а затем обработать поверхность паром.

При чистке одежды или обивки мягкой мебели оберните насадку для отпаривания тряпкой, тогда загрязнения будут впитываться в тряпку, а не в одежду или ткань обивки.

Насадку для отпаривания и воронку для сорняков можно использовать для снятия со стен старых обоев. Обойный клей под воздействием пара набухнет, и обои будет легче снять.

Насадку для отпаривания можно использовать для борьбы с клопами. Воздействие пара приводит к гибели и самих насекомых, и их личинок. Пар проникнет даже в самые маленькие щели и места в обоях, мягкой мебели, недоступные для гелей, спреев. Держите насадку для отпаривания на расстоянии не менее 25 см от поверхности. Имейте в виду, если длительно воздействовать на небольшой участок, по нему могут начать скатываться капли. Могут остаться пятна на мебели и обоях. Использование пара рядом с розетками недопустимо, а именно там часто прячутся клопы. Перед обработкой выключите все электроприборы. Эту процедуру надо проделать несколько раз, ведь далеко не всех насекомых можно «изловить» за один прием. Желательно в первый месяц проводить обработку паром раз в неделю.

Чистка окон и зеркал

При использовании резинового скребка сначала тщательно очистите с помощью пара всю поверхность окна или зеркала, а затем отключите подачу пара. После этого прижмите резиновый скребок к верхней части окна или зеркала и постепенно опустите скребок вниз. Двигайтесь по направлению от одной стороны поверхности к другой, чтобы очистить все окно или зеркало. Внизу рамы или подставки зеркала подстелите тряпку или салфетку для сбора сгоняемой скребком воды.

При отрицательных температурах снаружи (зимой) перед чисткой оконного стекла прогрейте его, чтобы оно не треснуло от резкого перепада температур. После прогрева вы легко сможете обработать паром всю поверхность.

Отпаривание одежды

Для отпаривания одежды повесьте ее на нержавеющую вешалку. Подсоедините к паровому пистолету насадку для отпаривания. Возьмите паровой пистолет в одну руку, другой рукой придерживайте нижнюю часть одежды, создавая небольшое натяжение. Поднесите насадку к поверхности ткани, слегка прижимая к ней рабочую ее часть, и возвратно-поступательными движениями (сверху вниз) начните отпаривание. Рекомендуем начинать с участков, на которых больше всего складок, а также с элементов одежды, которые являются более плотными (воротник и манжеты рукавов).

При отпаривании деликатных вещей, оборок платьев и т.п. направьте на них струю пара, расположив насадку для отпаривания на некотором удалении от них. Ткань распрямится под собственным весом.

Для разглаживания полотенец, носовых платков и салфеток повесьте их на штангу или вешалку для полотенец и обработайте паром.

Шторы и портьеры не обязательно снимать для отпаривания.

Для разглаживания плотных тканей может потребоваться повторное отпаривание.

Для разглаживания сильно измятого материала обработайте его паром с двух сторон.

Не используйте металлические вешалки или плечики, так как от воздействия пара они могут заржаветь.

После отпаривания ткань может быть немного влажной, поэтому сразу не убирайте вещь на хранение, а просушите, повесив на вешалку или разложив на какой-либо поверхности.

Соблюдайте особую осторожность при отпаривании деликатных тканей и тех тканей, которые могут быть повреждены при сбрызгивании водой.

При отпаривании вещей, расположенных на горизонтальной поверхности, снизу желательно подложить какой-нибудь пористый и паропроницаемый материал (войлок, ватное одеяло или матрас, несколько слоев неплотной ткани). В противном случае пар не сможет пройти сквозь отпариваемую вещь, так как снизу ему будет некуда выходить, в результате пар будет воздействовать только на поверхностные слои, и эффект от отпаривания будет меньше. При использовании гладильной доски преимущество следует отдать той, у которой низ рабочей поверхности не сплошной, а выполнен из сетки, тогда пар будет хорошо проходить сквозь нее. Не используйте деревянные поверхности, так как пар может повредить их.

Пароочиститель позволяет прогладить вещи, которые обычно не гладят, например, пышные платья со сложной структурой, шубы и дубленки. Также с его помощью можно готовить к сезону вещи, у которых при хранении появился затхлый запах — отпариватель эту проблему решает без всякой стирки.

Пар хорошо убирает посторонний запах с одежды. Например, если вы находились в прокуренном помещении, то с помощью пароочистителя можно быстро убрать запах табака и освежить ее.

Чистка, уход и хранение пароочистителя

Протирайте корпус сухой или влажной тряпкой.

Не накрывайте нагретый прибор непосредственно после использования. Не оставляйте его вблизи источников тепла.

По окончании работы слейте из бойлера остатки воды, чтобы минимизировать отложения солей.

Протирайте корпус пароочистителя влажной тканью. Загрязненные щетки и насадки вымойте с мылом и чистящим средством. Не используйте агрессивные или абразивные чистящие средства.

Тряпки для отпаривания и для пола можно стирать в стиральной машине при 60 °С. Не используйте средство для полоскания, чтобы тряпки хорошо впитывали загрязнения. Тряпки пригодны для сушки в сушильной машине.

Храните пароочиститель в сухом и прохладном месте, недоступном для детей.

Промывка бойлера и удаление накипи

Периодически, примерно после 5 наполнений, промывайте бойлер.

Наполните бойлер водой (0,5–1 л), закрутите крышку и энергично встряхните пароочиститель. В результате этого отделяются отложения накипи, осевшие на дне бойлера. Открутите крышку, переверните пароочиститель и вылейте воду.

В зависимости от жесткости воды и частоты использования может потребоваться удаление накипи с помощью химических средств.

1. Разведите в воде средство для удаления накипи и залейте его в бойлер. Руководствуйтесь указаниями по применению используемого средства для удаления накипи. Не закрывайте бойлер крышкой.

Примечание. Для удаления накипи вы можете воспользоваться раствором уксуса и воды в соотношении 1 к 1.

2. Через несколько часов слейте раствор для удаления накипи и 2–3 раза промойте бойлер чистой водой, чтобы удалить остатки средства.

3. При последующем использовании пароочистителя рекомендуется выпустить пар в течение 10–20 секунд, чтобы удалить возможные остатки средства для удаления накипи, которые могли остаться в паровом шланге. Это актуально, например, перед отпариванием тканей, т.к. остатки средства для удаления накипи могут вызвать появление пятен.

Примечание. Для уменьшения образования накипи используйте дистиллированную воду.

Устранение неполадок

Капли воды выходят вместе с паром из парового сопла

Возможная причина	Решение
Пар может конденсироваться в паровом шланге и насадках, затем конденсат увлекается потоком пара и выносится наружу	Это нормальное явление, обусловленное конструкцией пароочистителя и законами физики

Из парового шланга выходит струя воды

Возможная причина	Решение
Был большой перерыв в работе	При первой подаче пара или после большого перерыва в работе возможен кратковременный выход скопившегося в шланге конденсата
В бойлер залито слишком много воды	Не заполняйте бойлер свыше номинального объема

Нет подачи пара

Возможная причина	Решение
Пароочиститель выключен или в бойлере нет воды	Проверьте, что пароочиститель включен, в бойлере есть вода, а манометр не показывает наличие давления в бойлере
Кнопка подачи пара заблокирована блокиратором	Кнопка подачи пара не заблокирована блокиратором, а манометр показывает наличие давления в бойлере
Перекрутился паровой шланг, пережал паровую трубку	Включите пароочиститель и дайте ему прогреться. Манометр покажет наличие давления в бойлере. Растяните паровой шланг в линию, нажмите на кнопку подачи пара (зафиксируйте ее блокиратором в нажатом положении), затем покрутите паровой шланг за рукоятку по часовой стрелке или против. Сделайте несколько оборотов в одну сторону, если подача пара не возобновилась, покрутите в другую сторону. Чтобы избежать появления этой проблемы не перекручивайте паровой шланг во время работы

Не отвинчивается крышка бойлера

Возможная причина	Решение
Не стравлен весь пар из бойлера	Убедитесь, что вы стравили весь пар из бойлера

Со струйной насадки не снимается установленная насадка

Возможная причина	Решение
Тугой наконечник струйной насадки	Возьмите тонкий металлический предмет и вставьте в зазор между струйной насадкой и насадкой, которая установлена на нее. Вытащите насадку, которая установлена на струйную насадку. Возможно, со временем насадка перестанет быть тугой

Низкая температура пара

Возможная причина	Решение
<p>В пароочистителе вода в бойлере кипит при давлении выше атмосферного, пар образуется в равновесном с водой состоянии. Температура кипения воды определяется давлением в бойлере и может быть найдена из специальных таблиц.</p> <p>При выпуске пара он расширяется и охлаждается, и на выходе парового сопла температура пара понижается примерно до 98 °С. Пар выходит влажным и может содержать небольшое количество конденсата.</p> <p>Максимальная температура пара наблюдается на выходе парового сопла. При удалении от парового сопла струя пара смешивается с воздухом и остывает. На расстоянии 30–40 см рука может спокойно терпеть температуру струи, не обжигаясь. При чистке паром паровое сопло насадки расположено близко к очищаемой поверхности, поэтому чистящий эффект максимален.</p> <p>Тем не менее, не стоит проверять температуру пара рукой во избежание получения ожогов.</p>	<p>Максимальная температура пара наблюдается на выходе парового сопла</p>



Если ваша ситуация не отображена выше, пишите нам на адрес info@kitfort.ru, приложив фотографии или видеофайлы, фиксирующие вашу проблему. Пришлите также фотографию наклейки с серийным номером, расположенную на дне или на задней части корпуса устройства.

Технические характеристики

1. Напряжение: 220–240 В, 50/60 Гц
2. Мощность: 2000 Вт
3. Класс защиты от поражения электрическим током: I
4. Емкость бойлера: 2 л
5. Рабочая емкость бойлера: 1,8 л
6. Рабочее давление пара: 2–5 бар
7. Максимальное давление пара: 5 бар
8. Материал бойлера: нержавеющая сталь
9. Длина шнура: 2,5 м
10. Длина парового шланга: 1,3 м
11. Время разогрева: 10 минут
12. Время непрерывной подачи пара: 30 мин
13. Подача пара: 50 ± 5 г/мин
14. Размер устройства: 345 x 330 x 280 мм
15. Размер упаковки: 455 x 420 x 360 мм
16. Вес нетто: 5,2 кг
17. Вес брутто: 6,6 кг

Срок службы: 2 года

Срок гарантии: 1 год

Товар сертифицирован



Производитель: Нинбо Вэйрсэн Илектрикэл Ко., Лтд. № 58-88 Хэгун Роуд, Чжоусян Таун, Цыси Сити, Нинбо 315324, Китай.

Импортер: ООО «Аэро-Трейд». 197022, г. Санкт-Петербург, Инструментальная ул., д. 3, лит. X, офис 1.

Страна происхождения: Китай.

Уполномоченная организация для принятия претензий на территории РФ: ООО «Аэро-Трейд». 197022, г. Санкт-Петербург, Инструментальная ул., д. 3, лит. X, офис 1.

Горячая линия производителя: 8-800-775-56-87 (пн-пт с 9:30 до 17:30 по московскому времени), info@kitfort.ru

Адреса сервисных центров вы можете узнать у оператора горячей линии или на сайте kitfort.ru

Требуется особая утилизация. Во избежание нанесения вреда окружающей среде необходимо отделить данный объект от обычных отходов и утилизировать его наиболее безопасным способом, например, сдать в специальные места по утилизации.

Месяц и год изготовления указаны на нижней стороне упаковочной коробки.

Производитель имеет право на внесение изменений в дизайн, комплектацию, а также в технические характеристики изделия в ходе совершенствования своей продукции без дополнительного уведомления об этих изменениях.

Меры предосторожности

Пожалуйста, внимательно прочтите инструкцию по эксплуатации. Обратите особое внимание на меры предосторожности. Всегда держите инструкцию под рукой.

1. Используйте пароочиститель только по назначению и в соответствии с указаниями, изложенными в данном руководстве.
2. Устройство предназначено для использования в помещении.
3. Перед подключением устройства к электрической розетке убедитесь, что параметры электропитания, указанные на нем, совпадают с параметрами используемого источника питания.
4. Для предотвращения поражения электрическим током не погружайте устройство в воду и другие жидкости.
5. Не переносите пароочиститель, взявшись за шнур питания. Не тяните за шнур питания при отключении вилки от розетки.
6. Не используйте устройство, если шнур питания, вилка или другие части пароочистителя повреждены. Во избежание поражения электрическим током не разбирайте устройство самостоятельно — для его ремонта обратитесь к квалифицированному специалисту. Помните, неправильная сборка устройства повышает опасность поражения электрическим током при эксплуатации.
7. Детям, людям с ограниченными физическими, сенсорными или умственными способностями, а также лицам, не обладающим достаточными знаниями и опытом, разрешается пользоваться пароочистителем только под контролем лиц, ответственных за их безопасность, или после инструктажа по эксплуатации устройства. Не позволяйте детям играть с пароочистителем.
8. Контролируйте работу пароочистителя, когда рядом находятся дети и домашние животные.
9. Не включайте пароочиститель без воды. Это может привести к повреждению устройства.
10. Отключайте шнур питания от розетки перед заполнением бойлера водой.
11. Плотно завинчивайте клапан бойлера после долива воды. Не пытайтесь открыть клапан во время работы пароочистителя и пока в бойлере есть давление пара.
12. Не заливайте воду в нагретый пароочиститель. В противном случае вода в бойлере может быстро испариться, и из заливной горловины вырвется струя пара, что может быть опасным и привести к ожогам.
13. В бойлер следует заливать только воду. Заполнение бойлера другими жидкостями может привести к поломке устройства или получению травм. Чтобы минимизировать отложения солей, рекомендуется использовать дистиллированную или деминерализованную воду.

14. Не оставляйте работающий пароочиститель без присмотра. Выключите его и отключите от сети, если не используете прибор длительное время или перед проведением обслуживания.
15. Не направляйте струю пара на себя, других людей, животных и растения. Включайте подачу пара, отвернув сопло от себя. Не используйте устройство, если паровое сопло засорено.
16. Немедленно выключите пароочиститель, если есть утечка воды или пара из устройства.
17. Контакт с горячими металлическими частями пароочистителя, горячей водой или паром может вызвать ожог. В процессе использования не прикасайтесь к паровому соплу.
18. Перед первым отпариванием какой-либо поверхности или вещи следует ознакомиться с рекомендациями производителя изделия о том, как обращаться с материалом, из которого оно изготовлено. Если рекомендации по отпариванию материала отсутствуют, проверьте действие пароочистителя на небольшом малозаметном участке поверхности.
19. Не используйте пароочиститель для мытья полов, не имеющих защитного покрытия, например, полов из твердых пород дерева, так как это может привести к их деформации или повреждению.
20. Следите за тем, чтобы при использовании пароочистителя шнур питания не соприкасался с горячими поверхностями.
21. Не тяните пароочиститель за паровой шланг во избежание разрыва шланга. Перемещайте пароочиститель за ручку.
22. Не накрывайте пароочиститель сразу после использования, пока он горячий.
23. Устанавливайте устройство только на устойчивую горизонтальную поверхность. Устанавливайте пароочиститель так, чтобы дети не могли дотронуться до горячих поверхностей устройства.
24. Не допускайте падения пароочистителя и не подвергайте его ударам.
25. Перед тем как убрать пароочиститель на хранение, дайте ему полностью остыть в течение 30 минут и вылейте воду из резервуара.
26. Храните устройство в недоступных детям местах.
27. Используйте только предлагаемые производителем аксессуары. Использование иных дополнительных принадлежностей может привести к поломке устройства или получению травм.

IM-3

Другие товары «Китфорт»

Планетарный миксер КТ-1343

- планетарная система вращения
- мощность: 1000 Вт
- емкость чаши: 5 л
- 2 крюка для более эффективного замеса теста



Чайник КТ-629

- 7 режимов нагрева
- мощность: 1800 Вт
- емкость: 1,5 л
- двойной корпус — не обжигает и сохраняет тепло



Парогенератор КТ-1003 Паровая швабра

- мощность: 1500 Вт
- емкость резервуара: 0,45 л
- длина шнура: 5 метров

Вертикальный пылесос КТ-536

- конструкция «2 в 1»,
съемный ручной пылесос
- мощность: 120 Вт
- маневренная щетка с подсветкой
- беспроводной



Кофеварка КТ-714

- LED дисплей
- мощность: 1150 Вт
- емкость резервуара: 1,5 л
- капельный тип



Ручной автомобильный пылесос КТ-537

- виды уборки: сухая и сбор жидкости
- мощность: 75 Вт
- пылесборник: 0,4 л
- работает от прикуривателя
- 3 дополнительные насадки

Блендер КТ-1327

- количество автоматических программ: 5
- мощность: 1300 Вт
- емкость чаши: 2 л
- нагрев до 35–80 °С



Мясорубка КТ-2101

- дизайн от Студии Артемия Лебедева
- насадки для колбас и кеббе
- мощность: 1500 Вт
- производительность: 1,2 кг/мин



Всегда что-то новенькое!

Kitfort — современный и креативный бренд, который предлагает покупателям не только качественные товары по выгодной цене, но и радует подарками, конкурсами и живым интерактивом! Тысячи пользователей следят за нашими обновлениями и розыгрышами в социальных сетях. Присоединяйтесь к нам и вы!

Приветствуем вас в нашей группе «ВКонтакте»! Каждую неделю мы разыгрываем там десятки призов бытовой техники Kitfort. Участвуйте в морских боях, лотереях, творческих конкурсах и делайте репосты. Адрес группы: vk.com/kitfort

Если вы любите смотреть видео, введите в поиске YouTube: «Kitfort Show» и наслаждайтесь веселыми скетчами на нашем канале. В каждом новом выпуске мы разыгрываем самые популярные товары и новинки компании за комментарии от подписчиков. А содержание видеороликов заставит вас от души посмеяться и стать нашим другом и ценителем того, что мы делаем.

Подписывайтесь и будьте в деле вместе с Kitfort!

info@kitfort.ru

8-800-775-56-87