

# REDMOND

Тостер

RT-405

Руководство по эксплуатации



Если вы не получили требуемое качество обслуживания в сервисе, обращайтесь в головной сервисный центр по контактным данным, указанным в условиях гарантийного обслуживания

RUS	4
UKR	10
KAZ	16
ROU	22



Производитель: «Пауэр Пойнт Инк. Лимитед» №1202 Хай Юн Гэ (В1) Лин Хай Шан Чжуан Сямейлин Футьян, Шеньжень, Китай, 518049. По лицензии REDMOND Индастриал Груп, ЛЛСи Уан Коммерс Плаза, 99 Вашингтон-авеню, съют 805А, Олбани, Нью-Йорк, 12210, Соединенные Штаты Америки.

Импортер: ООО «АЛЬФА», 198099, Санкт-Петербург, ул. Промышленная, д. 38, корп. 2, литера А.

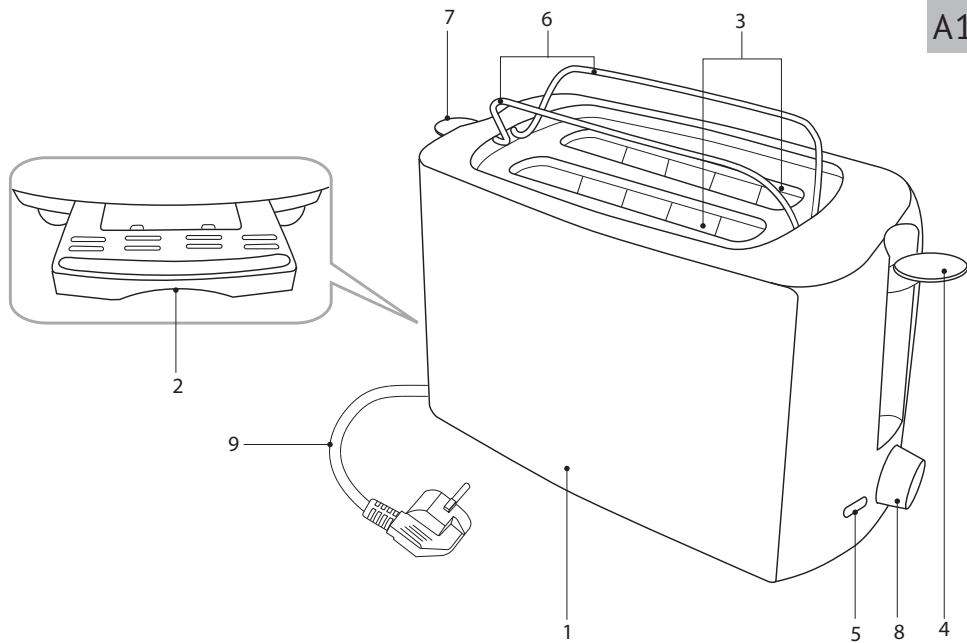
© REDMOND. Все права защищены. 2017

Воспроизведение, передача, распространение, перевод или другая переработка данного документа или любой его части без предварительного письменного разрешения правообладателя запрещены.

## СОДЕРЖАНИЕ

МЕРЫ БЕЗОПАСНОСТИ	4
Технические характеристики	7
Комплектация	7
Устройство модели	7
I. ПЕРЕД НАЧАЛОМ ИСПОЛЬЗОВАНИЯ	7
II. ЭКСПЛУАТАЦИЯ ПРИБОРА	8
Приготовление тостов	8
Подогрев булочек	8
III. УХОД ЗА ПРИБОРОМ	8
Хранение и транспортировка	9
IV. ПЕРЕД ОБРАЩЕНИЕМ В СЕРВИС-ЦЕНТР	9
V. ГАРАНТИЙНЫЕ ОБЯЗАТЕЛЬСТВА	9

A1



## УВАЖАЕМЫЙ ПОКУПАТЕЛЬ!

Благодарим за то, что вы отдали предпочтение бытовой технике REDMOND.

REDMOND – это качество, надежность и неизменно внимательное отношение к потребностям клиентов. Надеемся, что вам понравится продукция компании и вы также будете выбирать наши изделия в будущем.

Тостер RT-405 – это современный многофункциональный прибор для приготовления пищи в домашних условиях.

Хотите узнать больше? Посетите наш сайт [www.redmond.company](http://www.redmond.company).

Здесь вы найдете самую актуальную информацию о предлагаемой технике и ожидаемых новинках, сможете получить консультацию онлайн, а также заказать продукцию REDMOND и оригинальные аксессуары к ней в нашем интернет-магазине.

**Служба поддержки пользователей REDMOND в России: 8-800-200-77-21 (звонок по России бесплатный).**



*Прежде чем использовать данное изделие, внимательно прочитайте руководство по эксплуатации и сохраните его в качестве справочника. Правильное использование прибора значительно продлит срок его службы.*

**Меры безопасности и инструкции, содержащиеся в данном руководстве, не охватывают все возможные ситуации, которые могут возникнуть в процессе эксплуатации прибора. При работе с устройством пользователь должен руководствоваться здравым смыслом, быть осторожным и внимательным.**

## МЕРЫ БЕЗОПАСНОСТИ

- Производитель не несет ответственности за повреждения, вызванные несоблюдением требований по технике безопасности и правил эксплуатации изделия.
- Данный электроприбор представляет собой многофункциональное устройство для приготовления пищи в бытовых условиях и может применяться в квартирах, загородных домах, гостиничных номерах, бытовых помещениях магазинов, офисов или в других подобных условиях непромышленной эксплуатации. Промышленное или любое другое нецелевое использование устройства будет считаться нарушением условий надлежащей эксплу-

атации изделия. В этом случае производитель не несет ответственности за возможные последствия.

- Перед подключением устройства к электросети проверьте, совпадает ли ее напряжение с номинальным напряжением питания прибора (см. технические характеристики или заводскую табличку изделия).
- Используйте удлинитель, рассчитанный на потребляемую мощность прибора – несоответствие параметров может привести к короткому замыканию или возгоранию кабеля.
- Подключайте прибор только к розеткам, имеющим заземление – это обязательное требование защиты от поражения электрическим током. Используя удлинитель, убедитесь, что он также имеет заземление.
- Не оставляйте работающий прибор без присмотра. Прибор не предназначен для работы с помощью внешнего таймера или отдельной системы удаленного управления.
- Не размещайте прибор вблизи или на газовых и электрических плитах, внутри духовых печей либо вблизи других источников тепла.
- Не используйте устройство рядом с водой или другими жидкостями.
- Если прибор упал в воду, немедленно отключите его от сети. Не прикасайтесь к прибору!
- Во время работы прибор нагревается. Не дотрагивайтесь руками до металлических частей прибора, когда он подключен к электросети. Не включайте прибор без продуктов (кроме первого включения). Никогда не дотрагивайтесь до внутренних поверхностей нагретого прибора.
- Чтобы избежать перегрузки сети во время эксплуатации данного устройства, не рекомендуется использовать еще один прибор большой мощности, питающийся от той же электрической сети.
- Хлеб может гореть, поэтому тостер не следует использовать вблизи или под воспламеняющимися материалами, например, занавесками.
- Выключайте прибор из розетки после использования, а также во время его очистки или перемещения. Извлекайте электрошнур сухими руками, удерживая его за штепсель, а не за провод.

- Не протягивайте шнур электропитания в дверных проемах или вблизи источников тепла. Следите за тем, чтобы электрошнур не перекручивался и не перегибался, не соприкасался с острыми предметами, углами и кромками мебели.

STOP

*ПОМНИТЕ: случайное повреждение кабеля электропитания может привести к неполадкам, которые не соответствуют условиям гарантии, а также к поражению электротокком. При повреждении шнура питания его замену, во избежание опасности, должен производить изготовитель, сервисная служба или аналогичный квалифицированный персонал.*

- Не накрывайте прибор во время работы. Это может привести к перегреву и поломке прибора.
- Запрещена эксплуатация прибора на открытом воздухе — попадание влаги или посторонних предметов внутрь корпуса устройства может привести к его серьезным повреждениям.

STOP

- Перед очисткой прибора убедитесь, что он отключен от электросети и полностью остыл. Строго следуйте инструкциям по очистке прибора.
- *ЗАПРЕЩАЕТСЯ погружать корпус прибора в воду или помещать его под струю воды!*
- Прибор не предназначен для использования лицами (включая детей) с пониженными физическими, психическими или умственными способностями или при отсутствии у них опыта или знаний, если они не находятся под контролем или не проинструктированы об использовании данного прибора лицом, ответственным за их безопасность. Дети должны находиться под присмотром для недопущения игры с прибором.
- Запрещены самостоятельный ремонт прибора или внесение изменений в его конструкцию. Ремонт прибора должен производиться исключительно специалистом авторизованного сервис-центра. Непрофессионально выполненная работа может привести к поломке прибора, травмам и повреждению имущества.



**ВНИМАНИЕ!** Запрещено использование прибора при любых неисправностях.



**ОСТОРОЖНО!** Горячая поверхность!

### Технические характеристики

Модель.....	RT-405
Мощность.....	700 Вт
Напряжение.....	220-240 В, 50 Гц
Защита от поражения электротоком.....	класс I
Управление.....	электронно-механическое
Регулировка степени обжарки.....	7 уровней
Материал корпуса.....	пластик
Автоматический выброс тостов.....	есть
Автоотключение.....	есть
Количество отсеков для приготовления тостов.....	2
Выдвижной поддон для крошек.....	есть
Встроенная подставка для разогрева булочек.....	есть
Отсек для хранения электрошнура.....	есть
Габаритные размеры.....	296 × 150 × 176 мм
Вес нетто.....	940 г ± 3%
Длина электрошнура.....	0,8 м

### Комплектация

Тостер.....	1 шт.
Руководство по эксплуатации.....	1 шт.
Сервисная книжка.....	1 шт.

Производитель имеет право на внесение изменений в дизайн, комплектацию, а также в технические характеристики изделия в ходе постоянного совершенствования своей продукции без дополнительного уведомления об этих изменениях.

### Устройство модели (схема А1, стр. 3)

1. Корпус прибора
2. Выдвижной поддон для крошек
3. Отсеки для загрузки ломтиков хлеба
4. Рычаг для загрузки тостов
5. Кнопка STOP
6. Встроенная подставка для разогрева булочек
7. Рычаг для подъема встроенной подставки для разогрева булочек
8. Регулятор степени обжарки
9. Шнур электропитания

## I. ПЕРЕД НАЧАЛОМ ИСПОЛЬЗОВАНИЯ

Осторожно достаньте изделие и его комплектующие из коробки. Удалите все упаковочные материалы и рекламные наклейки.



*Обязательно сохраните на месте предупреждающие наклейки, наклейки-указатели (при наличии) и табличку с серийным номером изделия на его корпусе!*

*После транспортировки или хранения при низких температурах необходимо выдержать прибор при комнатной температуре не менее 2 часов перед включением.*

Полностью размотайте электрошнур. Корпус прибора протрите влажной тканью. Тщательно просушите прибор перед включением в сеть электропитания. Перед использованием убедитесь в том, что внешние и видимые внутренние части прибора не имеют повреждений, сколов и других дефектов. При первом

включении тостер рекомендуется прогреть на максимальной степени обжарки (уровень «7»), не загружая в тостер хлебные ломтики. После этого дайте прибору полностью остыть.



*Перед включением убедитесь, что поддон для крошек установлен в прибор!*

## II. ЭКСПЛУАТАЦИЯ ПРИБОРА



*Ломтики хлеба должны свободно помещаться в отсеки тостера.*



*Для прерывания процесса нагрева нажмите кнопку STOP. Никогда не прерывайте процесс нагрева поднятием рычага для загрузки тостов!*

### Приготовление тостов

1. Подключите прибор к электросети. Поместите ломтики хлеба в тостер.
  2. Установите желаемую степень обжарки при помощи регулятора.
- i** *Для разных сортов хлеба требуется разная степень обжаривания от «1» до «7».*
- При первом обжаривании хлебных ломтиков используйте нейтральную степень поджаривания «3» или «4».*
3. Плавно до упора нажмите на рычаг загрузки тостов, они опустятся. Начнется процесс нагрева.
  4. По окончании процесса нагрева тосты автоматически поднимутся.
  5. Аккуратно извлеките тосты (они горячие!) из тостера.
  6. Отключите прибор от электросети.

### Подогрев булочек

1. Нажмите на рычаг для подъема встроенной подставки для разогрева булочек. Подставка поднимется.
2. Подключите прибор к электросети. Поместите на подставку булочки или круассаны, которые необходимо подогреть.
3. Установите степень обжарки «3» или «4» при помощи регулятора.
4. Плавно до упора нажмите на рычаг загрузки тостов. Начнется процесс нагрева.
5. По окончании процесса нагрева прибор автоматически отключится, рычаг загрузки тостов поднимется.
6. Аккуратно снимите булочки с подставки.
7. Отключите прибор от электросети.



*ЗАПРЕЩАЕТСЯ одновременно готовить тосты и подогреть булочки!*

## III. УХОД ЗА ПРИБОРОМ

Перед очисткой прибора убедитесь, что он отключен от электросети и полностью остыл. Протирайте корпус прибора влажной мягкой тканью по мере загрязнения. Тщательно просушите перед подключением к электросети.

Поддон для крошек рекомендуется очищать после каждого использования. Для этого потяните поддон за углубление и аккуратно извлеките, стряхните крошки и установите поддон на место до упора.



*ЗАПРЕЩАЕТСЯ помещать корпус прибора и электрошнур под струю воды или погружать его в воду, а также использовать для очистки прибора любые химически агрессивные*



*или другие вещества, не рекомендованные для применения с предметами, контактирующими с пищей.*

### Хранение и транспортировка

Перед хранением и повторной эксплуатацией очистите и полностью просушите все части прибора. Храните прибор в сухом вентилируемом месте вдали от нагревательных приборов и попадания прямых солнечных лучей. Для удобства хранения на дне прибора предусмотрен специальный отсек для укладки электрошнура.

При транспортировке и хранении запрещается подвергать прибор механическим воздействиям, которые могут привести к повреждению прибора и/или нарушению целостности упаковки. Необходимо беречь упаковку прибора от попадания воды и других жидкостей.

## IV. ПЕРЕД ОБРАЩЕНИЕМ В СЕРВИС-ЦЕНТР

Неисправность	Возможная причина	Способ устранения
Прибор не работает	Шнур электропитания не подсоединен к электросети	Подсоедините шнур питания прибора к электросети
	В электророзетке отсутствует напряжение	Подключите прибор к исправной электророзетке
Тосты недостаточно прожарены	Вы установили недостаточную степень обжарки	Увеличьте степень обжарки при помощи регулятора
Во время работы появился посторонний запах	Прибор новый, запах исходит от защитного покрытия	Это не является неисправностью. Запах исчезнет после нескольких включений



*В случае если неисправность устранить не удалось, обратитесь в авторизованный сервисный центр.*

## V. ГАРАНТИЙНЫЕ ОБЯЗАТЕЛЬСТВА

На данное изделие предоставляется гарантия сроком на 12 месяцев с момента приобретения. В течение гарантийного периода изготовитель обязуется устранить путем ремонта, замены деталей или замены всего изделия любые заводские дефекты, вызванные недостаточным качеством материалов или сборки. Гарантия вступает в силу только в том случае, если дата покупки подтверждена печатью магазина и подписью продавца на оригинальном гарантийном талоне. Настоящая гарантия признается лишь в том случае, если изделие применялось в соответствии с руководством по эксплуатации, не ремонтировалось, не разбиралось и не было повреждено в результате неправильного обращения с ним, а также сохранена полная комплектность изделия и расходные материалы (фильтры, лампочки, антипригарные покрытия, уплотнители и т. д.). Срок службы изделия и срок действия гарантийных обязательств на него исчисляются со дня продажи или с даты изготовления изделия (в случае, если дату продажи определить невозможно). Дату изготовления прибора можно найти в серийном номере, расположенном на идентификационной наклейке на корпусе изделия. Серийный номер состоит из 13 знаков. 6-й и 7-й знаки обозначают месяц, 8-й – год выпуска устройства.

Установленный производителем срок службы прибора составляет 3 года со дня его приобретения при условии, что эксплуатация изделия производится в соответствии с данным руководством и применимыми техническими стандартами.

*Упаковку, руководство пользователя, а также сам прибор необходимо утилизировать в соответствии с местной программой по переработке отходов. Не выбрасывайте такие изделия вместе с обычным бытовым мусором.*



*Перед початком використання уважно прочитайте інструкцію з експлуатації і збережіть її як довідник. Правильне використання приладу значно продовжить термін його служби.*

**Заходи безпеки та інструкції, що містяться в цьому посібнику, не охоплюють всі можливі ситуації, які можуть виникнути в процесі експлуатації приладу. Під час використання пристрою користувач повинен керуватися здоровим глуздом, бути обережним і уважним.**

## ЗАХОДИ БЕЗПЕКИ

- Виробник не несе відповідальності за пошкодження, спричинені недотриманням вимог щодо техніки безпеки та правил експлуатації виробу.
- Даний електроприлад являє собою багатофункціональний пристрій для приготування їжі в побутових умовах і може застосовуватися в квартирах, замських будинках, готельних номерах, побутових приміщеннях магазинів, офісів або в інших подібних умовах непромислової експлуатації. Промислове або будь-яке інше нецільове використання пристрою буде вважатися порушенням умов належної експлуатації виробу. У цьому випадку виробник не несе відповідальності за можливі наслідки.
- Перед підключенням пристрою до електромережі перевірте, чи збігається її напруга з номінальною напругою живлення приладу (див. технічні характеристики або заводську табличку виробу).
- Використовуйте подовжувач, розрахований на споживану потужність приладу: невідповідність параметрів може призвести до короткого замикання або займання кабелю.
- Підключайте прилад лише до розеток, що мають заземлення, – це обов'язкова вимога електробезпеки. Використовуючи подовжувач, переконайтеся, що він також має заземлення.
- Прилад не має залишатися без нагляду, поки він приєднаний до електромережі. Прилад не призначений для роботи за допомогою зовнішнього таймера або окремої системи дистанційного керування.
- Не розміщуйте прилад поблизу або на газових і електричних плитах, всередині духових печей або поблизу інших джерел тепла.
- Не використовуйте пристрій поруч з водою або іншими рідинами.

- Якщо прилад впав в воду, негайно вимкніть його від мережі. Не торкайтеся до приладу!
- Під час роботи прилад нагрівається. Не торкайтеся руками верхньої частини приладу, коли він підключений до електромережі. Не вмикайте прилад без продуктів (крім першого включення). Ніколи не торкайтеся внутрішніх поверхонь нагрітого приладу.
- Щоб уникнути перевантаження мережі під час експлуатації даного пристрою, не рекомендується використовувати ще один прилад великої потужності, який живиться від тієї ж електричної мережі.
- Вимикайте прилад із розетки після використання, а також під час його очищення або переміщення. Витягуйте електрошнур сухими руками, утримуючи його за штепсель, а не за дрiт.
- Хліб може горіти, тому тостер не варто використовувати поблизу або під займистими матеріалами, наприклад, занавісками.
- Не протягуйте шнур електроживлення в дверних отворах або поблизу джерел тепла. Стежте за тим, щоб електрошнур не перекручувався та не

STOP

STOP

перегинався, не стикався з гострими предметами, кутами й краями меблів.

*ПАМ'ЯТАЙТЕ: випадкове пошкодження кабелю електроживлення може призвести до неполадок, які не відповідають умовам гарантії, а також до ураження електрострумом.*

- Не встановлюйте прилад на м'яку й нетерmostійку поверхню, не накривайте його під час роботи: це може призвести до порушення роботи та поломки пристрою.
- Заборонено експлуатацію приладу на відкритому повітрі: потрапляння вологи або сторонніх предметів всередину корпусу пристрою може призвести до його серйозних пошкоджень.
- Перед очищенням приладу переконайтеся, що він відключений від електромережі й повністю охолов. Чітко дотримуйтеся інструкцій щодо очищення приладу.

*ЗАБОРОНЯЄТЬСЯ занурювати корпус приладу у воду або поміщати його під струмий води!*

- Даний прилад не призначений для використання людьми (в тому числі дітьми), в яких є фізичні, нервові або психічні відхилення або брак досвіду та знань, за винятком випадків, коли за такими особами здійснюється нагляд або проводиться їхній інструктаж щодо використання даного приладу особою, що відповідає за їхню безпеку. Необхідно наглядати за дітьми, щоб не допустити їхніх ігор із приладом, його комплектуючими, а також заводською упаковкою. Очищення й обслуговування пристрою не мають виконувати діти без нагляду дорослих.
- Заборонено самостійний ремонт приладу або внесення змін до його конструкції. Ремонт приладу має здійснюватися винятково фахівцем авторизованого сервіс-центру. Некваліфіковано виконана робота може призвести до поломки приладу, травм і пошкодження майна.

STOP

**УВАГА!** Заборонено використання приладу за будь-яких несправностей.



**ОБЕРЕЖНО!** Гаряча поверхня!

### Технічні характеристики

Модель.....	RT-405
Номінальна потужність.....	700 Вт
Напруга .....	220-240 В, 50 Гц
Захист від ураження електричним струмом .....	клас I
Тип управління .....	електронно-механічний
Регулювання інтенсивності обсмажування .....	7 ступенів
Матеріал корпусу.....	пластик
Викид тостів.....	автоматичний
Автовимкнення.....	є
Кількість відсіків для тостів .....	2
Відсік для зберігання шнура .....	є
Висувний піддон для крихт.....	є
Вбудована підставка для розігрівання булочок .....	є
Габаритні розміри.....	296 × 150 × 176 мм
Вага нетто.....	940 г ± 3%
Довжина електрошнура .....	0,8 м

### Комплектація

Тостер.....	1 шт.
Інструкція з експлуатації.....	1 шт.
Сервісна книжка.....	1 шт.

Виробник має право на внесення змін до дизайну, комплектації, а також до технічних характеристик виробу під час вдосконалення своєї продукції без додаткового повідомлення про ці зміни.

### Будова моделі (схема А1, стор. 3)

1. Корпус приладу
2. Висувний піддон для крихт

3. Відсіки для тостів
4. Важіль для завантаження тостів
5. Кнопка STOP
6. Вбудована підставка для розігрівання булочок
7. Важіль для підняття вбудованої підставки для розігрівання булочок
8. Регулятор ступеня обсмажування
9. Шнур електроживлення

## I. ПЕРЕД ПОЧАТКОМ ВИКОРИСТАННЯ

Розпакуйте виріб, видаліть усі пакувальні матеріали та рекламні наклейки.



*Обов'язково збережіть на місці застережні наклейки, наклейки-покажчики (за наявності) і табличку з серійним номером виробу на його корпусі!*

*Після транспортування або зберігання за низьких температур необхідно витримати прилад за кімнатної температури не менше ніж 2 години перед увімкненням.*

Повністю розмотайте електрошнур. Корпус приладу протріть вологою тканиною, ретельно просушіть перед увімкненням в електромережу.

Під час першого увімкнення тостер рекомендується прогріти. Використовуйте максимальний ступінь обсмажування (7), не поміщаючи в тостер хлібні скибки. Після цього дайте приладу повністю охолонути.



*Перед увімкненням переконайтеся, що піддон для крихт встановлено до приладу!*

## II. ЕКСПЛУАТАЦІЯ ПРИЛАДУ



*Скибки хліба мають вільно поміщатися в слоти для тостів. Для переривання процесу нагрівання натисніть кнопку STOP.*



*Ніколи не переривайте процес нагрівання підняттям важеля для завантаження тостів!*

### Підсмажування тостів

1. Підключіть прилад до електромережі. Помістіть скибки хліба в тостер.
2. Встановіть бажаний ступінь підсмажування за допомогою регулятора.



*Для різних сортів хліба потрібний різний ступінь обсмажування від «1» до «7».*

*Під час першого обсмажування хлібних скибок використовуйте нейтральний ступінь підсмажування «3» або «4».*

3. Повільно, до упору натисніть на важіль завантаження тостів, вони опустяться. Почнетесь процес нагрівання.
4. Після завершення процесу обсмажування тости автоматично піднімуться.
5. Обережно вийміть тости (вони гарячі!) з тостера.
6. Відключіть прилад від електромережі.

### Підігрівання булочок

1. Натисніть на важіль для підняття вбудованої підставки для розігрівання булочок. Підставка підніметься.
2. Підключіть прилад до електромережі. Помістіть на підставку булочки або круасани, які необхідно підігріти.
3. Встановіть ступінь обсмажування «3» або «4» за допомогою регулятора.

4. Повільно, до упору натисніть на важіль завантаження тостів. Почнеться процес нагрівання.
5. Після завершення процесу нагрівання прилад автоматично вимкнеться, важіль завантаження тостів підніметься.
6. Обережно зніміть булочки з підставки.
7. Відключіть прилад від електромережі.

**STOP** *ЗАБОРОНЯЄТЬСЯ одночасно готувати тости та підігрівати булочки!*

### III. ДОГЛЯД ЗА ПРИЛАДОМ

Перш ніж розпочати очищення приладу, переконайтеся, що він відключений від електромережі та повністю охолонув. Протирайте корпус приладу вологою м'якою тканиною.

Піддон для крихт очищуйте після кожного використання. Для цього потягніть піддон за заглиблення та обережно вийміть, струсіть крихти і встановіть піддон на місце до упору.

**STOP** *ЗАБОРОНЯЄТЬСЯ поміщати прилад, вилку та шнур електроживлення під струмінь води або занурювати їх у воду.*

*ЗАБОРОНЯЄТЬСЯ використання під час очищення приладу грубих серветок або губок, абразивних пасти. Також не можна використовувати будь-які хімічно агресивні або інші речовини, не рекомендовані до застосування для предметів, що контактують з їжею.*

#### Зберігання та транспортування

Перед зберіганням і повторною експлуатацією очистьте й повністю просушіть усі частини приладу. Зберігайте прилад у сухому вентильованому місці подалі від нагрівальних приладів і прямих сонячних променів.

Під час транспортування та зберігання забороняється надавати прилад механічному впливу, який може призвести до пошкодження пристрою та/або порушення цілісності упаковки. Необхідно берегти упаковку приладу від потрапляння води й інших рідин.

### IV. ПЕРЕД ЗВЕРНЕННЯМ ДО СЕРВІС-ЦЕНТРУ

Несправність	Можливі причини	Спосіб усунення
Прилад не працює	Прилад не підключено до електромережі	Підключіть прилад до електромережі
	Несправна електрична розетка	Увімкніть прилад у справну розетку
Тости недостатньо обсмажені	Встановлено низьку інтенсивність обсмажування	Збільште інтенсивність обсмажування за допомогою поворотного регулятора
Під час роботи з'явився сторонній запах	На деякі частини нового приладу нанесено захисне покриття	Запах зникне після декількох увімкнень

**i** *У разі, якщо несправність усунути не вдалося, зверніться до авторизованого сервісного центру.*

### V. ГАРАНТІЙНІ ЗОБОВ'ЯЗАННЯ

На даний виріб надається гарантія строком на 12 місяців з моменту його придбання. Упродовж гарантійного періоду виробник зобов'язується усунути будь-які заводські дефекти, спричинені неналежною якістю матеріалів або складання, відремонтувавши, замінивши деталі або весь виріб. Гарантія

набуває чинності тільки в тому випадку, якщо дату купівлі підтверджено печаткою магазину та підписом продавця на оригінальному гарантійному талоні. Ця гарантія визнається за умови, якщо виріб застосовувався відповідно до інструкції з експлуатації, не ремонтувався, не розбирався та не був пошкоджений у результаті неправильного поводження з ним, а також збережена його повна комплектність. Дана гарантія не поширюється на природний знос виробу й витратні матеріали (фільтри, лампочки, антипригарні покриття, ущільнювачі тощо). Термін служби виробу й термін дії гарантійних зобов'язань на нього обчислюються зі дня продажу або з дати виготовлення виробу (якщо дату продажу визначити неможливо).

Дату виготовлення приладу можна знайти в серійному номері, розташованому на ідентифікаційній наклейці на корпусі виробу. Серійний номер складається з 13 знаків. 6-й і 7-й знаки позначають місяць, 8-й – рік випуску пристрою.

Встановлений виробником термін служби приладу становить 3 роки із дня його придбання за умови, що експлуатація виробу здійснюється відповідно до даної інструкції та застосованих технічних стандартів.

*Упаковку, посібник користувача, а також сам прилад необхідно утилізувати відповідно до місцевої програми з переробки відходів. Не викидайте такі вироби разом зі звичайним побутовим сміттям.*



*Пайдаланар алдында пайдалану бойынша нұсқаулықты мұқият оқып шығыңыз да, оны анықтамалық ретінде сақтап қойыңыз. Аспапты дұрыс пайдалану оның қызметінің мерзімін ұзартады.*

**Бұл нұсқаулықтағы қауіпсіздік шаралары мен нұсқаулар құралды қолдану кезінде туындауы мүмкін барлық жағдайларды қамтымайды. Бұл құрылғымен жұмыс кезінде қолданушы ақылға сүйеніп, абай әрі мұқият болуы тиіс.**

## САҚТАНУ ШАРАЛАРЫ

- Өндіруші қауіпсіздік техникасының талаптарын және бұйымды пайдалану ережелерін сақтамаудан туындаған зақымдар үшін жауап бермейді.
- Бұл электр аспап тұрмыстық жағдайларда әзірлеуге арналған көпфункционалды құрылғы болып табылады және пәтерлерде, қала сыртындағы үйлерде, қонақ үй нөмірлерінде, дүкендер, офистердің тұрмыстық бөлмелерінде немесе өнеркәсіптік емес пайдаланудың басқа жағдайларында қолданыла алады. Құрылғыны өнеркәсіптік немесе кез келген басқа мақсатсыз пайдалану бұйымды дұрыс пайдалану шарттарын бұзу болып табылады. Бұл жағдайда өндіруші ықтимал салдарлар үшін жауап бермейді.

- Құрылғыны электр желісіне қосар алдында оның кернеуі аспаптың номиналды кернеуіне сәйкес келетінін тексеріңіз (бұйымның техникалық сипаттамалары немесе зауыттық кестесін қараңыз).
- Аспаптың тұтынатын қуатына есептелген ұзартқыш қолданыңыз: параметрлердің сәйкессіздігі қысқа тұйықталуға немесе кабельдің жануына әкеліп соқтыруы мүмкін.
- Аспапты тек жерлендірілген розеткаға қосыңыз – бұл тоқ соғуға қарсы қорғаныстың міндетті талабы. Ұзартқышты пайдаланылғанда ол да жерлендірілгеніне көз жеткізіңіз.
- Аспап электр желісіне қосылғанша қараусыз қалмауы тиіс. Құрал сыртқы таймердің немесе бөлек алыстан басқару жүйесінің көмегімен жұмыс істеуге арналмаған.
- Құралды газ және электр пештеріне немесе оларға жақын, духовканың ішінде не басқа жылу көздеріне жақын орналастырмаңыз.
- Құрылғыны судың не басқа да сұйықтықтардың жанында қолданбаңыз.



- Егер құрал суға түсіп кетсе, оны дереу желіден ажыратыңыз. Құралды ұстамаңыз!
- Жұмыс істеген кезде құрал қызады. Электр желісіне қосұлы тұрған кезде құралдың жоғарғы бөлігін қолмен тиіспеңіз. Өнімді салмай құралды қоспаңыз (бірінші іске қосылудан басқа). Қызып тұрған құралдың ішкі беттеріне ешуақыт қол тигізбеңіз.
- Осы құрылғыны қолдану барысында желінің шамадан тыс жүктелуінің алдын алу үшін сол электір жүйесінен қоректенетін қуаттылығы жоғары тағы бір құрал қолданбаған дұрыс.
- Нан жануы мүмкін, сондықтан тостерді тез жанғыш заттардың жанында пайдаланбау керек, мысалы перде.
- Аспапты қолданған соң, сонымен қатар оны тазалаған немесе тасымалдаған кезде розеткіден өшіріңіз. Электр бауын сымынан емес, штепселінен ұстап тұрып, құрғақ қолмен шығарыңыз.
- Электр қоректендіру бауын есік қуыстарында немесе жылу көздерінің жанында тартпаңыз. Электр бауы-

STOP

ның бұралмағанын және иілмегенін, үшкір заттарға, бұрыштар мен жиһазға тимегенін қадағалаңыз.

**ЖАДЫҢЫЗДА БОЛСЫН:** *электр қоректендіру кабелі зақымдалуы кепілдік шарттарына сәйкес келмейтін ақауларға, сонымен қатар электр тоғына ұрынуға әкеліп соқтыруы мүмкін.*

- Азық салынған табақты жұмсақ және ыстыққа төзбейтін бетке орнатпаңыз, оны жұмыс кезінде жаппаңыз, бұл құрылғының жұмысының бұзылуына және сынуына әкеліп соқтыруы мүмкін.
- Аспапты ашық ауада пайдалануға тыйым салынады: құрылғы корпусының ішіне су немесе бөгде заттардың түсуі оны қатты зақымдауы мүмкін.
- Аспапты тазалар алдында оның электр желісінен өшіріліп, толық суығанына көз жеткізіңіз. Аспапты тазалау бойынша нұсқауларды қатаң ұстанаңыз. *Аспап корпусын суға батыруға ТЫЙЫМ САЛЫНАДЫ немесе оны ағып тұрған су астына қою!*
- Бұл аспап физикалық, жүйке немесе психикалық ауытқулары бар немесе тәжірибесі мен білімі

STOP

жетіспейтін адамдардың (оның ішінде балалардың) қолдануына арналмаған, мұндай тұлғалар қадағаланып, олардың қауіпсіздігі үшін жауап беретін тұлға осы аспапты қолдануға қатысты нұсқау жасалған жағдайлардан басқа. Балалардың аспаппен, оның жинақтаушыларымен, сонымен қатар зауыттық орамымен ойнауына жол бермеу мақсатында қадағалап отыру қажет. Құрылғыны тазалау және қызмет көрсетуді балалар ересектердің қарауынсыз жасамауы тиіс.

- Аспапты өздігіңізбен жөндеуге немесе құрылымына өзгеріс енгізуге тыйым салынады. Қызмет көрсету және жөндеу бойынша барлық жұмыстарды авторландырылған сервис-орталық жасауы керек. Біліксіз жасалған жұмыс аспаптың бұзылуына, жарақат пен мүлік зақымдануына әкеліп соқтыруы мүмкін.

**НАЗАР АУДАРЫҢЫЗ!** Аспапты кез келген ақауларда пайдалануға тыйым салынады.

STOP



**АБАЙ БОЛҢЫЗ!** Ыстық бет!

### Техникалық сипаттамалар

Үлгісі.....	RT-405
Қуаты.....	700 Вт
Кернеу.....	220-240 В, 50 Гц
Электр тоғына ұшыраудан қорғаныс.....	I дәреже
Басқару типі.....	электрондық-механикалық
Қуыру қарқындылығын реттеу.....	7 дәреже
Корпус материалы.....	пластик
Тосттарды таңдау.....	автоматты
Автоажырату.....	бар
Тосттарға арналған ұяшық саны.....	2
Қиқымға арналған түпқойма.....	жылжымалы
Тостерге орнатылған тоқаш ысытатын тіреуіш.....	бар
Шнурды сақтау үшін бөлік.....	бар
Габаритті өлшемдері.....	296 × 150 × 176 мм
Таза салмағы.....	940 г ± 3%
Электр бау ұзындығы.....	0,8 м

### Жинақ

Тостер.....	1 дана
Пайдалану жөніндегі нұсқаулық.....	1 дана
Сервисті кітапша.....	1 дана

Өндіруші келесі өзгерістер туралы қосымша хабарландырусыз өз өнімдерін жетілдіру барысында дизайнға, жинақталуға, сонымен қатар бұйымның техникалық сипаттамаларына өзгерістер енгізуге құқылы.

### Аспаптың құрылымы (А1 сурет, 3 бет)

1. Құралдың тұрқы
2. Қиқымдарға арналған жылжымалы түпқойма
3. Тосттарға арналған ұяшықтар
4. Тосттарды түсіруге арналған тұтқа

5. STOP батырмасы
6. Тостерге орнатылған тоқаш ысытатын тіреуіш
7. Тостерге орнатылған тоқаш ысытатын тіреуішті көтеретін интірек
8. Қуыру дәрежесінің реттегіш
9. Электр сымы

## I. ПАЙДАЛАНА БАСТАУ АЛДЫНДА

Бұйымды орамынан шығарып, барлық орау материалдары мен жарнамалық жапсырмаларды алып тастаңыз.



*Корпустағы ескертетін жапсырма, жапсырма-көрсеткіш (бар болса) және бұйымның сериялық нөмірі бар кестешені орнында міндетті түрде сақтаңыз!*

*Тасымалдаған немесе төмен температураларда сақтаған соң аспапты қосар алдында кем дегенде 2 сағат бөлме температурасында ұстау қажет.*

Электр бауды толық жайыңыз. Аспап корпусын ылғал матамен сүртіңіз, аспапты электр желіге қосар алдында мұқият кептіріңіз. Алғашқы қосу кезінде тостерді қыздырып алу керек. Тостерге нан бөлшектерін салмай тұрып қуырудың максималды дәрежесін қолданыңыз (7). Содан соң құралды толықтай сууға қалдырыңыз.



*Қосардың алдында қықымға арналған табанның құралға орнатылғанына көз жеткізіңіз!*

## II. ҮТІКТІ ПАЙДАЛАНУ



*Нанның бөлшектері тосттарға арналған ұяшықтарға еркін орналасуы керек.*

*Қыздыру процесін тоқтату үшін STOP тетікшесін басыңыз.*



*Ешқашан қыздыру процесін тоқтату үшін тосттарды салу интірегін қолданбаңыз!*

KAZ

### Тосттарды қуыру

1. Аспапты электр желісіне қосыңыз. Нан кесектерін тостерге салыңыз.
2. Қуыру деңгейін реттеу арқылы өзіңіз қалайтын қуыру деңгейін орнатыңыз.



*Нанның әртүрлі сұрыптарына «1» - «7» дейінгі қуырудың әртүрлі деңгейлері керек.*

*Нан кесектерін бірінші рет қуырған кезде «3» немесе «4» нейтралды қуыру деңгейін пайдаланыңыз.*

3. Баяу, тірелгенге дейін тосттарды енгізу батырмасын басыңыз, олар түседі. Қыздыру процесі басталады.
4. Қуыру процесі аяқталған соң тосттар автоматты түрде көтеріледі.
5. Тостерден тосттарды баяулап алыңыз (олар ыстық!).
6. Жұмыс аяқталғаннан кейін құралды электр желісінен ажыратыңыз.

### Тоқаштарды ысыту

1. Тостерге орнатылған тоқаш ысытатын тіреуішті көтеретін интірегін басыңыз. Тіреуіш көтеріледі.
2. Аспапты электр желісіне қосыңыз. Ысыту керек тоқаштар мен круассандарды тіреуішке қойыңыз.
3. Реттеуіштің көмегімен қуырудың «3» не «4» деңгейін таңдаңыз.
4. Қуыру деңгейін реттеу арқылы өзіңіз қалайтын қуыру деңгейін орнатыңыз. Қыздыру процесі басталады.
5. Қыздыру процесі біткен соң, құрал автоматты түрде өшеді, тосттарды салу интірегі көтеріледі.
6. Тоқаштарды тіреуіштен абайлап алыңыз.

7. Жұмыс аяқталғаннан кейін құралды электр желісінен ажыратыңыз.

STOP

*Тосттар дайындау мен тоқаштарды ысытуды бір уақытта жасауға ТЫЙЫМ САЛЫНАДЫ!*

### III. АСПАПТЫ КҮТУ

Құралды тазалауға кіріспес бұрын, оның электржелісінен ажыратылғанына және суығанына көз жеткізіңіз. Құралдың тұрқын ылғалды жұмсақ шүберекпен сүртіңіз.

Қиқымға арналған түпқоймасын әр қолданған сайын тазартыңыз. Ол үшін табанды ұқыптап алып, қиқымдарын түсіріп, қайтадан орнына нықтап орнатыңыз.

STOP

*Құрал айыр және электр қуатының сымын судың ағысы астына қоюға немесе суға салуға ТЫЙЫМ САЛЫНАДЫ.*

*Құралды тазалау кезінде қатты шүберектер немесе губкалар қажақты пасталарды қолдануға ТЫЙЫМ САЛЫНАДЫ. Сондай-ақ тамақпен байланысатын заттар үшін қолдануға ұсынылмайтын химиялық агрессивті немесе кез келген басқа заттарды қолдануға болмайды.*

### Сақтау және тасымалдау

Сақтау және қайта пайдаланудың алдында құралдың барлық бөліктерін тазалап, түгел құрғатыңыз. Құралды құрғақ желденетін жерде жылыту аспаптарынан алыс және тікелей күн сәулелерден алыс сақтаңыз.

Тасымалдау және сақтау кезінде құралдың зақымдануына және/немесе ораманың бүтіндігіне әкелуі мүмкін құралды механикалық әсерлерге ұшыратуға тыйым салынады.

Құралдың орамасын су мен басқа да сұйықтықтардан сақтау қажет.

## IV. СЕРВИС-ОРТАЛЫҚҚА ЖОЛЫҒАР АЛДЫНДА

Ақаулық	Мүмкін болатын себептері	Жою әдістері
Аспап жұмыс істемейді	Құрал электр желісіне қосылмаған Электрлік розетка жұмыс істемейді	Құралды электр желісіне қосыңыз Құралды жұмыс істеп тұрған розеткаға қосыңыз
Тост жеткілікті түрде қуырылмаған	Қуырудың төмен қарқындылығы орнатылған	Айналдыру реттегішінің көмегімен қуырудың қарқындылығын арттырыңыз
Жұмыс кезінде бөде иіс пайда болды	Құрал жұмыс барысында қызып кетеді	Үздіксіз жұмыс уақытын қысқартыңыз, қосылулар арасындағы аралықтарын ұлғайту керек

i

*Егер қателікті дұрыстай алмасаңыз, авторизацияланған сервистік орталыққа жүзіңіз.*

## V. КЕПІЛДІКТІ МІНДЕТТЕМЕЛЕР

Осы бұйымға сатып алынған сәттен 12 ай мерзіміне кепілдік беріледі. Өндіруші кепілдік кезеңі ішінде жөндеу, бөлшектерді ауыстыру немесе бүкіл бұйымды ауыстыру жолымен материалдар немесе жинау сапасының жетіспеушілігінен туындаған кез келген зауыттық ақауларды жоюға міндеттенеді. Кепілдік тек сатып алу күні түпнұсқалық кепілдік талонында дүкен мөрмен және сатушы қолымен расталған жағдайда ғана күшіне енеді. Осы кепілдік тек бұйым пайдалану бойынша нұсқаулыққа сәйкес қолданылған, жөнделмеген, бұзылмаған және онымен дұрыс жұмыс істемеу нәтижесінде зақымданбаған, сонымен қатар бұйымның толық жинағы сақталған жағдайда танылады. Осы

кепілдік бұйымның табиғи тозуына және шығын материалдарына таралмайды (сүзгілер, шамдар, қыш және тефлондық тығыздауыштар және т.б.).

Бұйымның қызмет мерзімі мен оған кепілдікті міндеттемелердің қолданыс мерзімі бұйым сатылған немесе өндірілген кезден есептеледі (егер сату күнін анықтау мүмкін болмаса).

Аспап өндірілген күнді бұйым корпусының сәйкестендіру жапсырмасындағы сериялық нөмірден табуға болады. Сериялық нөмір 13 белгіден тұрады. 6-шы және 7-ші белгілер айды, 8-ші – құрылғының шығарылған жылын білдіреді.

Өндіруші бекіткен аспаптың қызмет ету мерзімі бұйымның пайдаланылуы осы нұсқаулық пен қолданылатын техникалық стандарттарға сәйкес жүзеге асырылғанда, сатып алынған күнінен бастап 3 жылды құрайды.

*Орамды, пайдаланушы нұсқаулығын, сонымен қатар аспаптың өзін қалдықтарды қайта өңдеу бойынша жергілікті бағдарламаға сәйкес пайдаға асыру керек. Қаршаған ортаға қамқорлық білдіріңіз: мұндай бұйымдарды әдеттегі тұрмыстық қоқыспен тастамаңыз.*



*Înainte de utilizare citiți cu atenție manualul de exploatare și păstrați-l în calitate de material de referință. Utilizarea corectă a dispozitivului va prelungi semnificativ durata lui de exploatare.*

**Măsurile de siguranță și instrucțiunile, cuprinse în acest manual, nu acoperă toate situațiile posibile, care pot apărea în procesul de exploatare a dispozitivului. Afunci când se utilizează dispozitivul utilizatorul trebuie să fie ghidat de bunul simț, să fie atent și grijuliu.**

## MĂSURI DE SIGURANȚĂ

- Producătorul nu poartă răspundere pentru deteriorări, cauzate de nerespectarea cerințelor tehnicii securității și ale regulilor de exploatare a dispozitivului.
- Acest aparat electric este un dispozitiv multifuncțional pentru preparare în condiții de uz casnic și poate fi aplicat în apartamente, case de țară, camerele de hotel, în spațiile magazinelor, în birouri sau în alte condiții similare de exploatare neindustrială. Utilizarea industrială sau orice altă utilizarea necorespunzătoare a dispozitivului va fi considerată o încălcare a condițiilor adecvate de funcționare a produsului. În acest caz producătorul nu poartă responsabilitate pentru posibilele consecințe.
- Înainte de conectarea dispozitivului la rețeaua electrică, verificați dacă tensiunea din rețeaua electrică corespunde tensiunii de alimentare a dispozitivului. Această informație este specificată în caracteristicile tehnice și pe plăcuța uzinei producătoare a dispozitivului.
- Din motive de siguranță, conectați dispozitivul doar la prizele cu contact sigur cu pământul. În caz contrar, dispozitivul nu va îndeplini cerințele de protecție împotriva electrocutării.
- Utilizând prelungitorul, asigurați-vă că acesta este proiectat pentru consumul de energie al dispozitivului (nu mai puțin de 2,5 kW), în caz contrar necorespunderea puterii prelungitorului poate provoca scurtcircuit sau inflamarea cablului.
- Nu lăsați fără supraveghere dispozitivul în acțiune. Aparatul nu este proiectat să funcționeze cu ajutorul unui timer extern sau a unui sistem de control de la distanță separat.

- Nu amplasați dispozitivul în apropierea sau pe sobele de gaz și electrice, în interiorul cuptoarelor ori în apropierea altor surse de căldură.
  - Nu utilizați aparatul alături cu apa sau cu alte lichide.
  - Dacă dispozitivul a căzut în apă, imediat deconectați-l de la sursa de alimentare. Nu vă atingeți de dispozitiv și nu permiteți contactul acestuia cu apa.
  - Pentru a evita congestionarea rețelei în timpul utilizării dispozitivului dat, nu se recomandă să utilizați un alt dispozitiv de mare putere, care se alimentează de la aceeași rețea.
  - Deconectați dispozitivul din priza electrică după utilizare, precum și în timpul curățării sau deplasării. Extrageți cablul de alimentare cu mâinile uscate, ținându-l de ștecher, dar nu de cablul de alimentare. Comportarea neglijentă poate provoca traume.
  - Nu întindeți cablul de alimentare electrică în golurile ușilor sau în apropierea surselor de căldură. Asigurați-vă, că cablul de alimentare electrică să nu fie răsucit și îndoit, sau în contact cu obiectele, colțurile și marginile ascuțite ale mobilierului.
- STOP** *REȚINEȚI: deteriorarea accidentală a cablului de alimentare electrică poate cauza defecte, care nu corespund cerințelor de garanție, precum și la electrocutare. Cablul de alimentare deteriorat necesită o înlocuire urgentă în centrul de deservire.*
- În timpul funcționării dispozitivul se încălzește! Nu atingeți cu mâinile partea superioară a dispozitivului. Nu conectați dispozitivul fără felii de pâine (cu excepția primei conectări). Nu atingeți niciodată suprafețele interioare ale dispozitivului încălzit.
  - Pliina poate să se ardă, deaceea nu utilizați toasterul în apropierea sau sub materialele ușor inflamabile, de exemplu, perdelele.
  - Nu instalați dispozitivul cu vasul de lucru pe o suprafața moale și nerezistentă la căldură, nu-l acoperiți în timpul funcționării: aceasta poate duce la dereglarea funcționării și deteriorarea dispozitivului.
  - Nu exploatați dispozitivul la aer liber: pătrunderea umidității în contactele electrice sau a altor obiecte străine în interiorul corpului dispozitivului poate provoca deteriorări grave.

- Înainte de curățarea dispozitivului asigurați-vă că acesta este deconectat de la rețeaua electrică și s-a răcit complet. Urmați riguros instrucțiunile de curățare a dispozitivului.

**STOP** *NU scufundați corpul dispozitivului în apă!*

- Acest dispozitiv nu este destinat pentru utilizarea de către persoanele (inclusiv copiii), care au dereglări fizice, nervoase sau psihice sau duc lipsă de experiență și cunoștințe, cu excepția cazurilor, în care astfel de persoane se află sub supraveghere sau au fost instruite în privința utilizării acestui aparat de către persoană responsabilă pentru siguranța lor. Este necesar să se efectueze o supraveghere asupra copiilor cu scopul neadmiterii acestora a jocurilor cu aparatul, accesorii, precum și cu ambalaul de fabrică. Curățarea și întreținerea dispozitivului nu trebuie să se efectueze de către copiii nesupravegheați de adulți.
- Sunt interzise repararea dispozitivului de sine stătător sau introducerea modificărilor în construcția lui.

Repararea dispozitivului trebuie să fie efectuată doar de către un specialist al centrului de deservire autorizat. Lucrul efectuat neprofesional poate duce la defectarea dispozitivului, vătămări și deteriorarea bunurilor.

**STOP** *ATENȚIE! Nu utilizați dispozitivul în cazul oricărui defect.*



*FII ATENT! Suprafață fierbinte.*

#### Caracteristicile tehnice

Model.....	RT-405
Putere.....	700 W
Tensiune.....	220-240 V, 50 Hz
Protecția împotriva electrocutării.....	clasa I
Tipul de control.....	electronic-mecanic
Reglarea gradului de rumenire.....	7 etape
Materialul corpului.....	plastic
Evacuare automată a toastelor.....	este
Deconectare automată.....	este
Numărul de compartimente.....	2
Platou mobil pentru fărîmituri.....	este
Suport încorporat pentru încălzirea chiflelor.....	este



Depozitare compactă a cablului de alimentare .....	este
Dimensiuni de gabarit .....	296 × 150 × 176 mm
Masa netă .....	940 g ± 3%
Lungimea cablului de alimentare .....	0,8 m

### Completare

Toaster .....	1 buc.	Carte de service .....	1 buc.
Instrucțiuni de utilizare.....	1 buc.		

*Producătorul își rezervă dreptul de a modifica designul, conținutul, precum și caracteristicile tehnice ale dispozitivului pe parcursul perfecționării dispozitivului fără anunțarea prealabilă despre aceste modificări.*

### Modelul aparatului (schemă A1, p. 3)

- |  |   |
|--|---|
| 1. Carcasa dispozitivului                      | încălzirea chiflelor  |
| 2. Tavă pentru frimituri cu<br>scotere afară   | 7. Manetă pentru ridicarea<br>suportului încorporat de<br>încălzire a chiflelor |
| 3. Sloturi pentru toasturi                     | 8. Regulator al intensității de<br>prăjire                                      |
| 4. Pârghie pentru încărcarea<br>pâinii prăjite | 9. Cablu de alimentare  |
| 5. Butonul STOP                                |   |
| 6. Suport încorporat pentru                    |   |

## I. ÎNAINTE DE PRIMA UTILIZARE

Despachetați dispozitivul, înlăturați toate materialele de ambalare și autocolante promoționale.



*Păstrați obligatoriu pe loc autocolante de avertizare, autocolante-indicatoarele (în cazul prezenței lor) și plăcuța cu numărul de serie a dispozitivului pe corpul lui!*

*După transportarea sau păstrarea la temperaturi joase este necesar să mențineți dispozitivul la temperatura camerei nu mai puțin două ore înainte de conectare.*

Desfășurați complet cablul de alimentare. Ștergeți corpul dispozitivului cu o cârpă umedă, uscați minuțios înainte de a-l conecta la rețeaua electrică.

La prima conectare a toasterului se recomandă să-l încălziți. Utilizați gradul maximal de prăjire (7), fără a pune felii de pâine în toaster. După aceea lăsați dispozitivul să se răcească complet.



*Înainte de conectare asigurați-vă, că tava de frimituri este instalată în dispozitiv!*

## II. UTILIZAREA DISPOZITIVULUI



*Feliile de pâine trebuie să fie plasate în mod liber în sloturile pentru toaster.*

*Pentru întreruperea procesului de încălzire apăsați butonul STOP.*



*Niciodată nu întrerupeți procesul de încălzire prin ridicarea manetei pentru toast download!*

### Rumenirea toastelor

1. Conectați dispozitivul la rețeaua electrică. Puneți feliile de pâine în toaster.
2. Setează gradul dorit de rumenire cu ajutorul regulatorului gradului de rumenire.



*Sorturi diferite de pâine solicită grade de rumenire diferite în intervalul de la "1" pînă la "7".*

*La prima rumenire a feliilor de pâine utilizați gradul neutru de rumenire "3" sau "4".*

3. Apăsați lin pe levierul de încărcare al toastelor pînă când acesta se oprește, ele se vor lăsa în jos. Va începe procesul de încălzire.
4. La finisarea procesului de rumenire pâine se ridică în mod automat.
5. Scoateți toasturile (sunt fierbinți!) cu atenție din toaster.
6. Deconectați dispozitivul de la sursa de alimentare.

### Încălzirea chiflilor

1. Apăsați pe manetă de ridicare a suportului încorporat de încălzire a chiflilor. Suportul se va ridica.
2. Conectați dispozitivul la rețeaua electrică. Puneți pe suport chiflele sau cornurile, care sunt necesare pentru a fi încălzite.
3. Setați gradul de prăjire «3» sau «4» cu ajutorul regulatorului.
4. Apăsați lin pe levierul de încărcare al toastelor pînă când acesta se oprește. Va începe procesul de încălzire.
5. La finalizarea procesului de încălzire dispozitivul automat se va deconecta, pârgia de încărcare a toastelor se va ridica.
6. Atenț luați chiflele de pe suport.
7. Deconectați dispozitivul de la sursa de alimentare.

**STOP** ESTE INTERZIS ca în același timp să pregătiți toasturi și să încălziți chife!

### III. ÎNTREȚINEREA DISPOZITIVULUI

Înainte de a începe curățarea dispozitivului asigurați-vă, că acesta este deconectat de la sursa de alimentare și total răcit. Ștergeți carcasa dispozitivului cu o cârpă moale umedă.

Tava pentru firimituri curățați-o după fiecare utilizare. Pentru aceasta trageți tava pentru aprofundare și atent scoateți-o, scuturați firimiturile și instalați tava în poziție pînă când se oprește.

**STOP** SE INTERZICE introducerea aparat, ștecherului și cablului sub șuvoiul de la robinet sau cufîndarea lor în apă.

SE INTERZICE utilizarea bureților cu suprafață dură sau acoperire abrazivă, produselor de curățire cu abraziv și solvenților (benzină, acetonă etc).

### Păstrarea și transportarea

La utilizarea repetată sau păstrare uscați în totalitate toate părțile dispozitivului.

Păstrați dispozitivul într-un loc uscat ventilat departe de razele solare și dispozitivelor încălzitoare.

La transportarea și păstrarea dispozitivului se interzice să-l expuneți la șocuri mecanice, care pot duce la deteriorarea aparatului și/sau încălcarea integrității pachetului.

Este necesar să aveți grijă de ambalajul dispozitivului să nu pătrundă apă și alte lichide.

## IV. ÎNAINTE DE A CONTACTA CENTRUL DE SERVICII

Defectul	Cauze posibile	Metoda de înlăturare
Dispozitivul nu funcționează	Dispozitivul nu este conectat la rețeaua electrică	Conectați dispozitivul la rețeaua electrică
	Priza electrică nu este în stare de funcționare	Conectați dispozitivul la priza electrică în stare de funcționare

Defectul	Cauze posibile	Metoda de înlăturare
Toasterile nu sunt suficient de prăjite	Este setată intensitatea joasă de prăjire	Măriți intensitatea de prăjire cu ajutorul regulatorului rotativ
În timpul activității a apărut un miros străin	Pe unele părți ale dispozitivului este aplicată acoperire de protecție	Mirosul va dispărea după câteva conectări

**i** În cazul, dacă defecțiunea nu a fost rezolvată, adresați-vă la centrul de servicii autorizat.

## V.OBLIGAȚIUNI DE GARANȚIE

Pentru prezentul produs este disponibilă garanția de 12 luni de la achiziție. Pe parcursul perioadei de garanție producătorul se angajează să elimine, prin reparații, înlocuiri de piese sau de înlocuire a întregului produs orice defecte din fabrica, cauzate de calitate insuficientă de material sau de asamblare. Garanția intră în vigoare numai în cazul, în care data de cumpărare este confirmată de imprimarea magazinului și semnătura vânzătorului în certificatul original de garanție. Prezenta garanție este recunoscută doar în cazul, în care produsul a fost folosit în conformitate cu instrucțiunile de exploatare, nu a fost reparat, nu a fost desfăcut și nu a fost deteriorat ca urmare a manipulării necorespunzătoare cu el, dar, de asemenea, este păstrată integralitatea completă a produsului. Această garanție nu se aplică la uzura naturală a produsului și materiale consumabile (filtre, becuri, ceramică, teflon și alte acoperiri antiaderente, compactoare etc).

Durata de viață a produsului și termenul de valabilitate a garanției pe el se calculează de la data vânzării sau de la data fabricației produsului (în cazul în care data de vânzare e imposibil de determinat). Data de fabricație a aparatului poate fi găsit în numărul de serie,

situat pe o etichetă de identificare de pe carcasa produsului. Numărul de serie este format din 13 simboluri. Al 6-lea și al 7-lea simboluri indică luna, a 8-a – anul de producere a dispozitivului. Durata de viață a aparatului stabilită de producător este de 3 ani de la data achiziției, cu condiția că exploatarea produsului se face în conformitate cu prezența instrucțiune și standardele tehnice aplicabile.

*Ambalajul, ghidul de utilizare, precum și aparatul trebuie eliminate în conformitate cu programele locale de prelucrare a deșeurilor. Nu aruncați aceste produse împreună cu gunoiul casnic.*

Produced by Redmond Industrial Group LLC  
One Commerce Plaza, 99 Washington Ave, Ste. 805A  
Albany, New York, 12210, United States  
[www.redmond.company](http://www.redmond.company)  
[www.multivarka.pro](http://www.multivarka.pro)  
[www.store.redmond.company](http://www.store.redmond.company)  
[www.smartredmond.com](http://www.smartredmond.com)

Made in China

RT-405-CIS-UM-2