

# GRAUDE

---

Руководство по эксплуатации и установке

Настенная вытяжка

DHK 60.0S

DHK 60.0EL

[www.graude.ru](http://www.graude.ru)

**EAC**

## СОДЕРЖАНИЕ

<b>Инструкции по безопасности</b> .....	<b>7</b>
<b>Инструкции по установке</b> .....	<b>8</b>
Подключение к электросети .....	8
Крепление к стене .....	9
Крепление декоративного телескопического воздуховода .....	11
<b>Эксплуатация и обслуживание</b> .....	<b>12</b>
Функциональные кнопки .....	12
<b>Устранение неполадок</b> .....	<b>18</b>

Рисунок 1

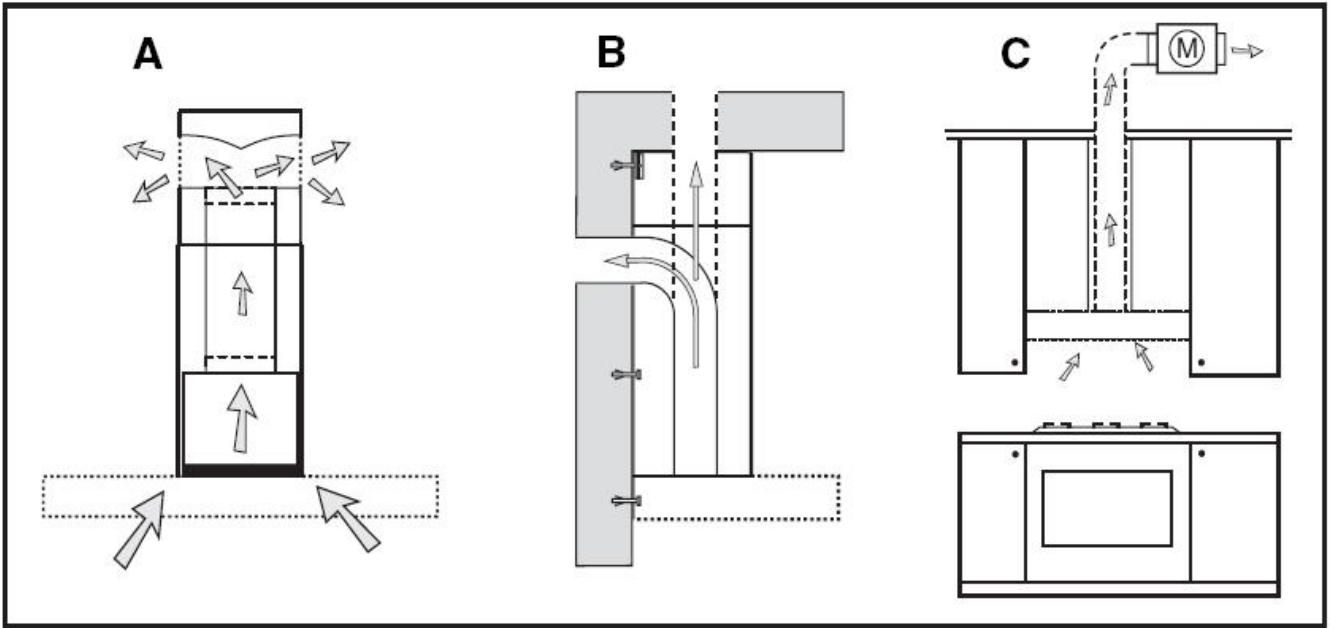


Рисунок 2

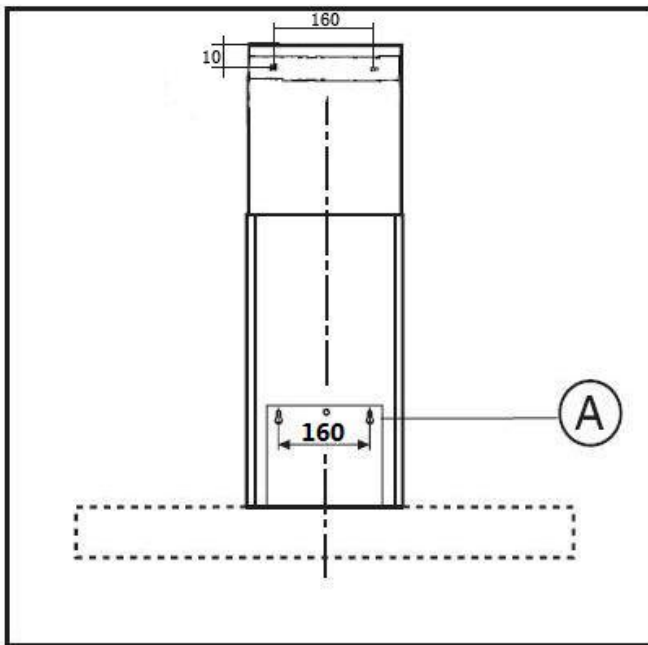


Рисунок 3

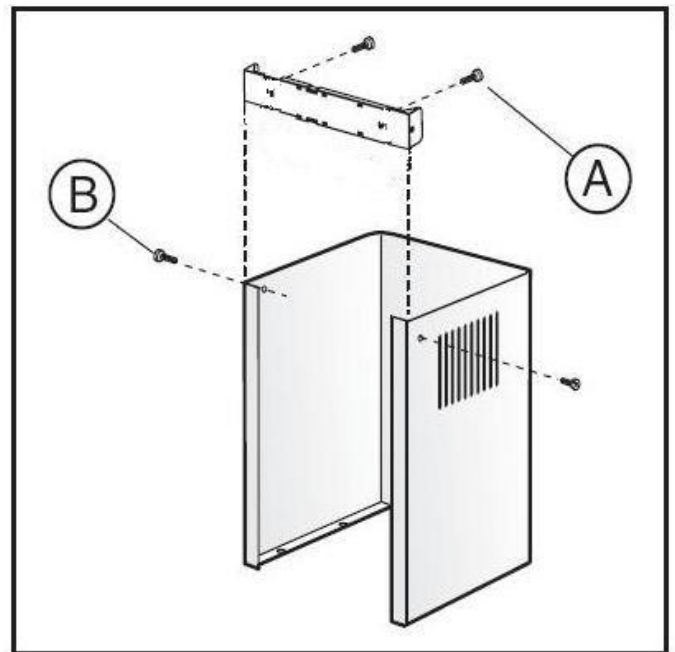


Рисунок 4

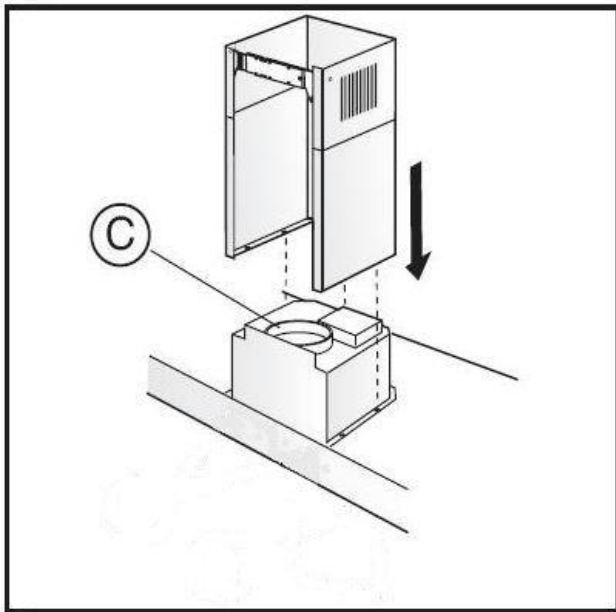


Рисунок 5

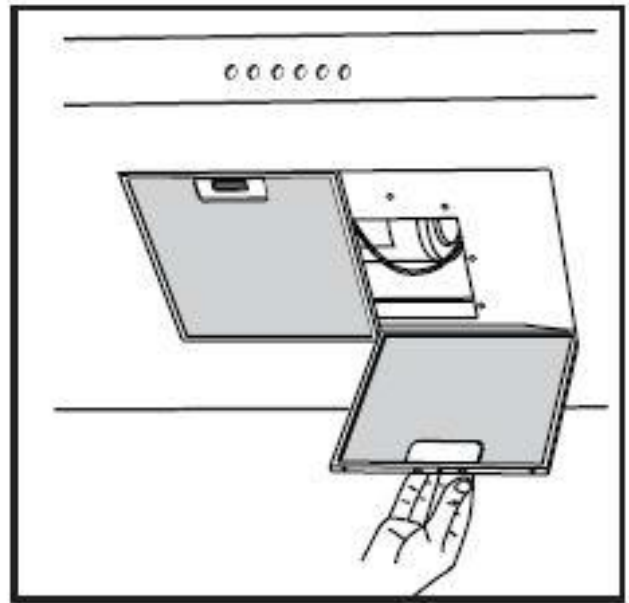


Рисунок 6

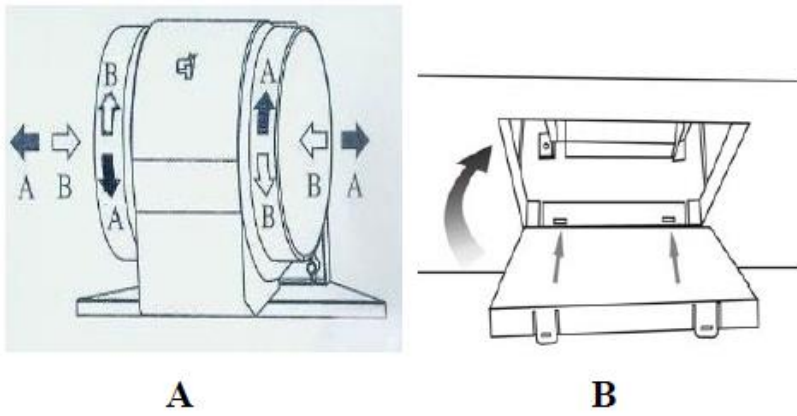


Рисунок 7

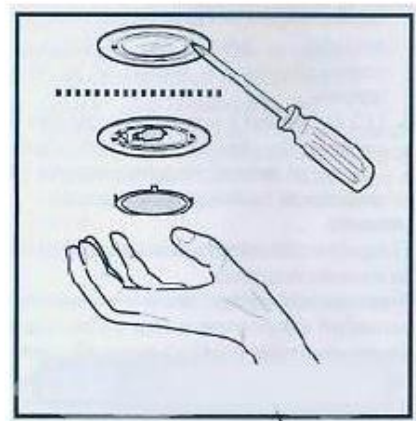


Рисунок 8



Рисунок 9



Рисунок 10

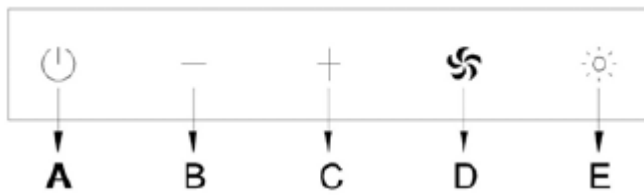


Рисунок 11

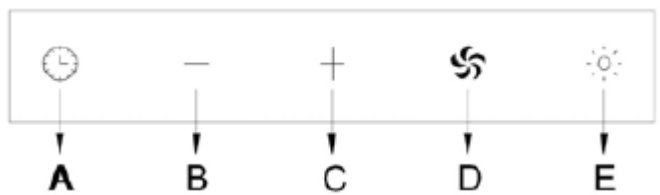


Рисунок 12

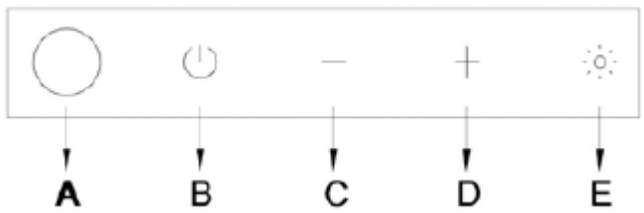


Рисунок 13

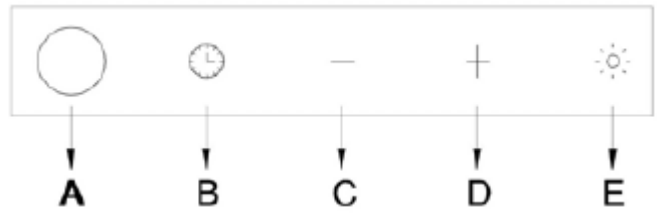


Рисунок 14

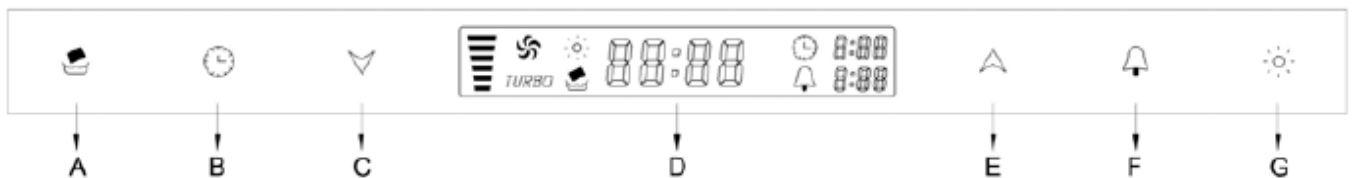


Рисунок 15



Рисунок 16

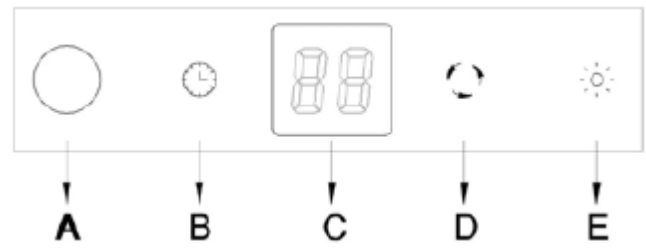


Рисунок 17

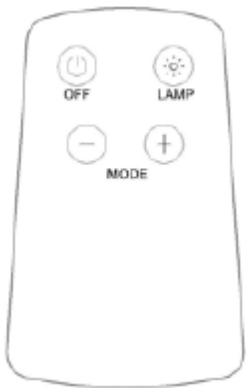


Рисунок 18

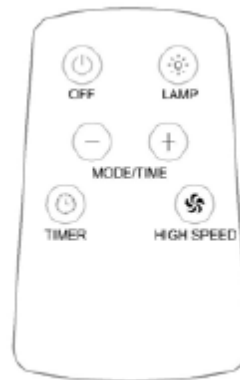
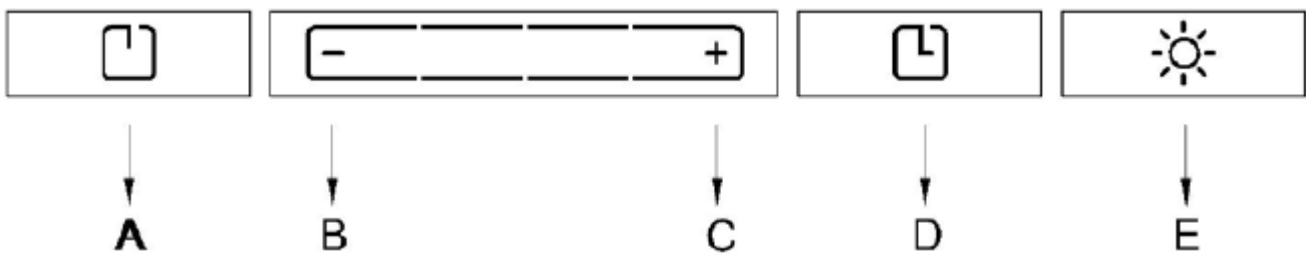


Рисунок 19



## **ВНИМАНИЕ**

Внимательно прочитайте настоящее руководство по вопросам установки, безопасности и технического обслуживания прибора. Храните руководство в доступном месте, чтобы в случае необходимости обратиться к нему. Прибор производится в трех вариантах: с отводом воздуха (Рисунок 1В), с фильтрацией (циркуляцией, рисунок 1А), с внешним мотором (Рисунок 1С).

## **ИНСТРУКЦИИ ПО БЕЗОПАСНОСТИ**

1. Обратите внимание, что если вытяжка используется одновременно с открытым камином или газовой варочной панелью, работа которых зависит от воздуха в окружающей среде, то она может вытягивать воздух, необходимый для процесса горения. Отрицательное давление в помещении не должно превышать 4 Па ( $4 \times 10^{-5}$  бар). Для безопасной работы вытяжки обеспечьте соответствующий уровень вентиляции в соответствии с местными правилами и нормами.

### **Перед подключением вытяжки к электросети:**

проверьте данные на типовой табличке (внутри прибора), чтобы убедиться, что напряжение и мощность прибора соответствуют параметрам Вашей электросети. В случае возникновения сомнений обратитесь к квалифицированному электрику.

## **2. ВНИМАНИЕ!**

В определенных обстоятельствах электрический бытовой прибор может быть опасным.

- 1) Не проверяйте состояние фильтров пока вытяжка работает.
- 2) Не прикасайтесь к лампам и окружающим их областям после продолжительного использования подсветки.
- 3) Не готовьте фламбе под вытяжкой.
- 4) Избегайте открытого огня, т.к. он может повредить фильтры и стать причиной пожара.
- 5) Внимательно следите за процессом жарения, т.к. брызги раскаленного масла могут стать причиной пожара.
- 6) Перед чисткой и техническим обслуживанием отключите вытяжку от электросети.
- 7) В помещении, где установлена вытяжка, должна быть обеспечена соответствующая вентиляция.
- 8) При нарушении инструкций по выполнению чистки возникает риск развития пожара.
- 9) При повреждении кабеля питания за его заменой обратитесь к производителю прибора или в сервисный центр.
- 10) Прибор не предназначен для использования детьми младше 8 лет, а также лицами с физическими, умственными или сенсорными ограничениями, не обладающими достаточным опытом или знаниями, без надзора или руководства человека, отвечающего за их безопасность и осознающего все риски использования прибора.
- 11) Следите за детьми – они не должны играть с прибором.
- 12) Воздух не должен отводиться через воздухопровод, который используется для отвода отработанного воздуха и продуктов горения от приборов, работающих на газе или другом виде горючего топлива.
- 13) Расстояние между решетками на варочной поверхности и нижней частью вытяжки должно составлять как минимум 65 см. Если в инструкции по установке газовой варочной панели указано большее расстояние, то установку необходимо выполнять в соответствии с большим показателем.
- 14) Соблюдайте нормы и правила в отношении отвода воздуха.
- 15) Вытяжку разрешается устанавливать над газовой варочной панелью с 6 конфорками максимум.

## ИНСТРУКЦИИ ПО УСТАНОВКЕ

Сбор и подключение прибора к электросети должны выполнять только квалифицированные специалисты.

### Подключение к электросети

Класс электрозащиты вытяжки – I, поэтому при подключении к сети устройство должно быть заземлено.

Подключение к электросети должно выполняться в соответствии со следующей цветовой схемой:

	Стандарт IEC227
L – фаза	Коричневый
N – нейтраль	Синий
E – заземление	Зеленый/Желтый

Если вытяжка не оснащена вилкой, то подключение к электросети должно осуществляться в соответствии с описанием. В случае же наличия вилки прибор необходимо устанавливать таким образом, чтобы вилка легко доставала до розетки.

В случае прямого подключения прибора к электросети между прибором и электросетью необходимо установить многополюсный автомат-выключатель (минимальное расстояние между контактами – 3 мм) в соответствии с нагрузкой в Вашей электросети и местными правилами и нормами по электробезопасности.

Расстояние между решеткой варочной панели и нижней частью вытяжки должно составлять как минимум 65 см. Если соединительная труба состоит из двух частей, то нижняя часть должна вставляться в верхнюю.

Не подключайте воздуховод вытяжки к тому же воздуховоду, который используется для отвода отработанного воздуха и продуктов горения от приборов, работающих на газе или другом виде горючего топлива.

Перед монтажом прибора снимите с него жирулавливающие фильтры (Рисунок 5), чтобы прибор стал легче.

Если Вы приобрели вытяжку с отводом воздуха, подготовьте отверстие для вывода воздуха.



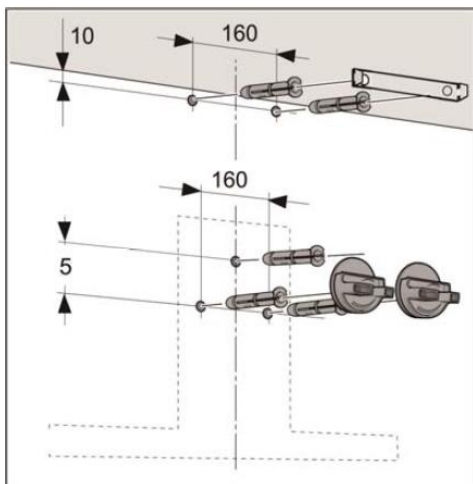
## КРЕПЛЕНИЕ К СТЕНЕ

Подготовка к установке

### Внимание!

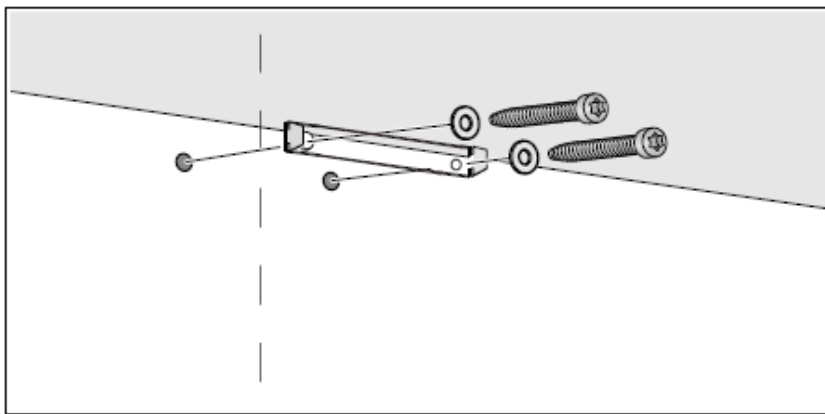
Убедитесь, что в стене, в которой будут сделаны отверстия, не проходят провода, газовые или водопроводные трубы.

1. Проведите на стене вертикальную линию от потолка до нижнего края вытяжки.
2. Разметьте положения шурупов и очертите контур области крепления прибора.
3. Просверлите 5 отверстий диаметром 8 мм и глубиной 50 мм и в получившиеся отверстия до упора вставьте дюбели.

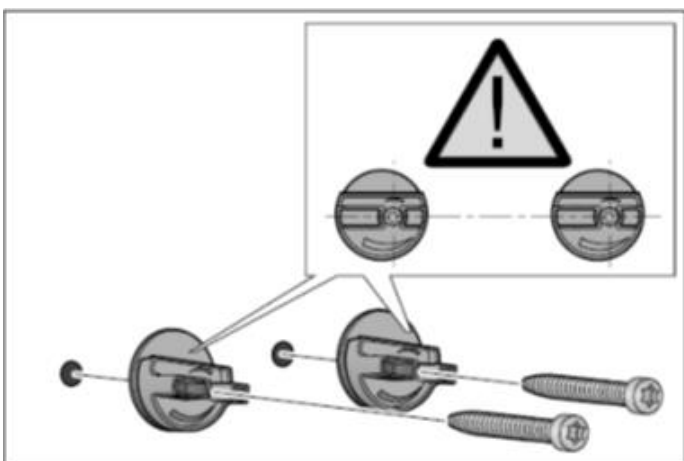


### Установка

1. Прикрутите кронштейн для крепления воздуховода.

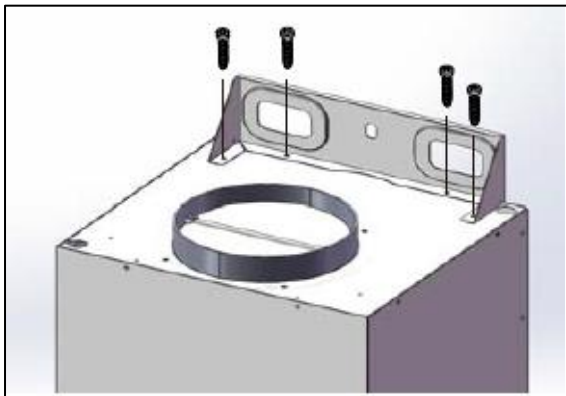


2. Прикрутите и вручную затяните крепления для установки вытяжки. Не закручивайте шурупы слишком плотно.



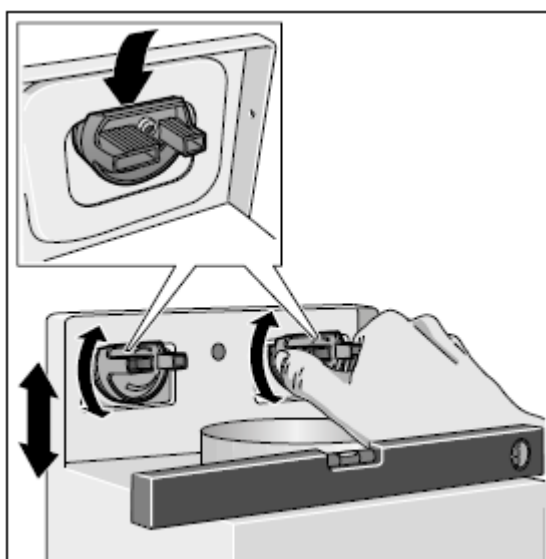
## Установка и выравнивание вытяжки

1. Прежде всего снимите кронштейн, прикрепленный к прибору.



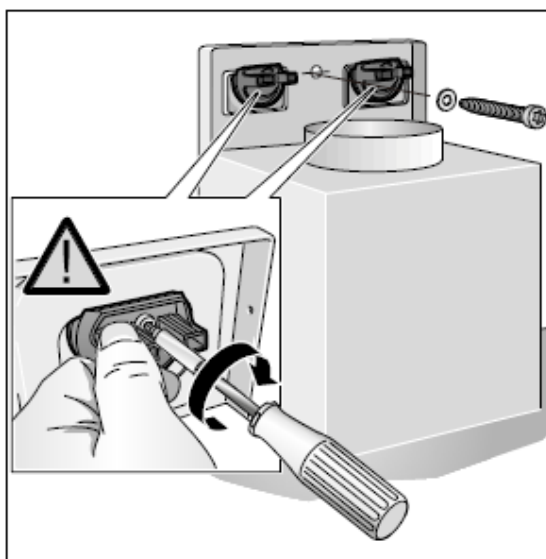
2. При фиксации прибора обеспечьте его плотный контакт с креплениями.

3. Поворачивая крепления, выровняйте прибор по горизонтали. При необходимости Вы можете сдвинуть вытяжку вправо или влево.



4. Плотно затяните шурупы на крепежах, при этом удерживайте крепления на месте.

5. Плотно затяните шурупы.



Используйте винты и анкерные болты, подходящие к типу стены, на которую устанавливается прибор (например, железобетон, гипсокартон и пр.). Если винты и анкерные болты входят в комплект прибора, то проверьте, подходят ли они для установки вытяжки на Ваш тип стены.

## **КРЕПЛЕНИЕ ДЕКОРАТИВНОГО ТЕЛЕСКОПИЧЕСКОГО ВОЗДУХОВОДА**

Вы можете смонтировать систему подачи электроэнергии внутри декоративного воздуховода. Если Ваша вытяжка будет работать в режиме на отвод воздуха или если она оснащена внешним мотором, то Вам необходимо подготовить отверстие для вывода отработанного воздуха. Отрегулируйте ширину кронштейна для верхней трубы (Рисунок 3) и прикрепите его на шурупы **A** к потолку (Рисунок 2). Убедитесь, что кронштейн прикреплен в соответствии с размерами и запланированным положением вытяжки, а расстояние от потолка точно соответствует показателю на Рисунке 2. Присоедините фланец **C** к отверстию вывода отработанного воздуха при помощи соединительной трубы (Рисунок 4).

## ЭКСПЛУАТАЦИЯ И ОБСЛУЖИВАНИЕ

- Рекомендуется включить прибор до начала процесса приготовления. По окончании приготовления пищи рекомендуется оставить вытяжку работать еще на 15 минут, чтобы полностью удалить пары и запахи. Регулярный и правильный уход за вытяжкой гарантирует ее надлежащее функционирование.
- Жироулавливающие фильтры улавливают частицы жира; скорость загрязнения такого фильтра зависит от частоты использования прибора. В целях предотвращения риска пожара рекомендуется чистить фильтр 1 раз в 2 месяца. Для чистки жироулавливающего фильтра:
  - снимите фильтры с вытяжки, замочите их в воде с растворенным в ней нейтральным моющим средством, после чего тщательно очистите их;
  - промойте фильтры теплой водой и оставьте сохнуть.Также Вы можете вымыть фильтры в посудомоечной машине. Обратите внимание, что после нескольких циклов очистки цвет алюминиевых панелей может измениться.
- Регулярно чистите вентилятор и другие поверхности вытяжки. Для очистки используйте тряпочку, смоченную в денатурированном спирте и неабразивном жидком чистящем средстве.
- Подсветка вытяжки предназначена для освещения в процессе приготовления пищи, но не для длительного освещения окружающего пространства, что может значительно уменьшить срок службы лампы подсветки. При помощи плоской отвертки или аналогичного инструмента приподнимите и снимите крышку лампы подсветки. Замените неисправную лампу. Используйте только галогеновые лампы с соответствующими характеристиками; старайтесь не прикасаться к лампам голыми руками. После замены лампы установите крышку на место (Рисунок 7).

### ФУНКЦИОНАЛЬНЫЕ КНОПКИ

#### Рисунок 8

- |          |                     |
|----------|---------------------|
| <b>A</b> | Выкл.               |
| <b>B</b> | Ступень I / Выкл.   |
| <b>C</b> | Ступень II / Выкл.  |
| <b>D</b> | Ступень III / Выкл. |
| <b>E</b> | Подсветка           |

#### Рисунок 9

- |          |                   |
|----------|-------------------|
| <b>A</b> | Таймер – 15 минут |
| <b>B</b> | Ступень I         |
| <b>C</b> | Ступень II        |
| <b>D</b> | Ступень III       |
| <b>E</b> | Подсветка         |

- Если вытяжка не оснащена режимом интенсивной работы, то нажмите и удерживайте кнопку A в течение 2 секунд: вытяжка включится на 15 минут, после чего она автоматически вернется к предыдущей настройке интенсивности. При включении какой-либо программы работы прибора загорается светодиодная подсветка. Нажмите любую кнопку, кроме кнопки подсветки, и прибор вернется к обычному режиму функционирования.

**Автоматика остаточного хода – это режим, при котором вытяжка продолжает работать на установленной мощности еще 15 минут после выключения основного режима работы прибора.**

### **Рисунок 10**

- A** Выкл.
- B** Ступень 1 / кнопка «-»
- C** Ступень 2 / кнопка «+»
- D** Ступень 4
- E** Подсветка

При нажатии кнопок B, C или D включается соответствующая ступень мощности вытяжки, при этом на соответствующей кнопке загорается индикатор. Для остановки работы нажмите кнопку A.

Если Вам необходимо активировать ступень 3, нажмите на кнопку C, а затем увеличьте мощность кнопкой «+». При работе прибора на ступени мощности 3 будут подсвечиваться кнопки B и C одновременно.

Для включения или отключения подсветки нажмите кнопку E.

### **Рисунок 11**

- A** Автоматика остаточного хода – 15 минут
- B** Ступень 1 / кнопка «-»
- C** Ступень 2 / кнопка «+»
- D** Ступень 4
- E** Подсветка

При нажатии кнопок B, C или D включается соответствующая ступень мощности вытяжки, при этом на соответствующей кнопке загорается индикатор. Для остановки работы нажмите кнопку A.

Если Вам необходимо активировать ступень 3, нажмите на кнопку C, а затем увеличьте мощность кнопкой «+». При работе прибора на ступени мощности 3 будут подсвечиваться кнопки B и C одновременно.

Для включения или отключения подсветки нажмите кнопку E.

Когда вытяжка и подсветка включены (вместе или по отдельности), нажмите кнопку A, чтобы активировать автоматику остаточного хода (15 минут). В течение всего периода работы режима кнопка A будет подсвечиваться. Для отключения автоматики остаточного хода до истечения 15 минут нажмите кнопку A еще раз.

### **Рисунки 12 и 17**

- A** Инфракрасное дистанционное управление
- B** Выкл.
- C** Ступень 1 / кнопка «-»
- D** Ступень 2 / кнопка «+»
- E** Подсветка

При нажатии кнопок C или D включается соответствующая ступень мощности вытяжки, при этом на соответствующей кнопке загорается индикатор. Для остановки работы нажмите кнопку B.


Если Вам необходимо активировать ступень 3, нажмите на кнопку D, а затем увеличьте мощность кнопкой «+». При работе прибора на ступени мощности 3 будут подсвечиваться кнопки C и D одновременно.

Для включения или отключения подсветки нажмите кнопку Е.

### **Рисунки 13 и 18**

- А** Инфракрасное дистанционное управление
- В** Автоматика остаточного хода – 15 минут
- С** Ступень 1 / кнопка «-»
- Д** Ступень 2 / кнопка «+»
- Е** Подсветка


При нажатии кнопок С или Д включается соответствующая ступень мощности вытяжки, при этом на соответствующей кнопке загорается индикатор. Для остановки работы нажмите кнопку В. Если для управления Вы используете пульт дистанционного управления, просто нажмите кнопку «Выкл.».

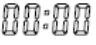
Если Вам необходимо активировать ступень 3, нажмите на кнопку Д, а затем увеличьте мощность кнопкой «+». При работе прибора на ступени мощности 3 будут подсвечиваться кнопки С и Д одновременно. Если доступна ступень 4, то при ее активации включается подсветка кнопок С и Д. Если Вы используете пульт дистанционного управления, нажмите кнопку .



Когда вытяжка и подсветка включены (вместе или по отдельности), нажмите кнопку А, чтобы активировать автоматику остаточного хода (15 минут). В течение всего периода работы режима кнопка А будет подсвечиваться. Для отключения автоматики остаточного хода до истечения 15 минут нажмите кнопку А еще раз.

### **Рисунок 14**

- А** Система фильтрации / Установка часов
- В** Автоматика остаточного хода
- С** Ступень 1 / кнопка «-» / Выкл.
- Д** Цифровой дисплей
- Е** Ступень 1 / кнопка «+» / Выкл.
- Ф** Сигнал
- Г** Подсветка


Если мигает кнопка А, и одновременно с этим на дисплее появляется иконка , это значит, что необходимо почистить фильтры. Почистите фильтры и установите их обратно. Нажмите и удерживайте кнопку А, пока подсветка не погаснет; после этого вытяжка начнет работать в прежнем режиме.

Нажмите и удерживайте кнопку А в течение 3 секунд, на дисплее начнут мигать часы . Нажмите кнопку А, чтобы перейти в режим настройки часов, а затем кнопками С и Е установите необходимые значения (используется 24-часовая система времени).


Если при работающей вытяжке нажать кнопку В, то включится подсветка. В это же время на дисплее начнет мигать  . Нажмите кнопку В, и при помощи кнопок С и Е установите длительность остаточного хода (часы и минуты). Для отключения автоматики остаточного хода нажмите и удерживайте кнопку В в течение 3 секунд.


Для активации первой ступени мощности нажмите кнопку С или Е, на дисплее загорится



 ; для отключения нажмите кнопку С еще раз. Для активации 2, 3 ступеней мощности и

режима «Турбо» нажмите кнопку E. Если прибор работает в режиме «Турбо», то для отключения вытяжки еще раз нажмите кнопку E. Для уменьшения степени мощности воспользуйтесь кнопкой C. В режиме специальных настроек прибор, проработав в режиме «Турбо» 2 минуты, автоматически переключится на степень мощности 3.

Для активации сигнала нажмите кнопку F, на дисплее загорится  0:15. Нажмите кнопку F еще раз, чтобы установить часы и минуты. Для программирования сигнала нажмите кнопку C или E. Для остановки сигнала нажмите кнопку F. Для отмены срабатывания сигнала нажмите и удерживайте кнопку F в течение 3 секунд.

Для включения подсветки нажмите кнопку G, на дисплее загорится . Для отключения подсветки еще раз нажмите кнопку G.

### **Рисунок 15**

- A** Таймер (автоматика остаточного хода)
- B** Степень F1 / настройка / Выкл.
- C** Цифровой дисплей (показывает время и степень мощности)
- D** Степень F3 / настройка / Выкл.
- E** Подсветка

При нажатии кнопки A на дисплее появится «15 минут». Для настройки таймера воспользуйтесь кнопками «+» и «-» (B и D). При работе прибора на первой степени мощности нажмите на кнопку A для отключения режима, на дисплее появится «00».

При нажатии кнопки B на дисплее появится «F1» и включится первая степень мощности. При повторном нажатии на эту же кнопку прибор отключится, а на дисплее появится «00».

При нажатии кнопки D на дисплее появится «F3» и включится третья степень мощности. При повторном нажатии на эту же кнопку прибор отключится, а на дисплее появится «00».

Для активации второй степени мощности F2 и режима «Турбо» F4 воспользуйтесь кнопками B и D. При нажатии кнопки E включается подсветка; при повторном нажатии на эту кнопку подсветка отключается.

Когда вытяжка и подсветка включены (вместе или по отдельности), нажмите кнопку A, чтобы активировать автоматику остаточного хода. Прибор отложит отключение мотора и подсветки на 15 минут. Для настройки времени работы режима воспользуйтесь кнопками B и D; для отключения таймера нажмите кнопку A.

### **Рисунки 16 и 18**

- A** Инфракрасное дистанционное управление
- B** Таймер (автоматика остаточного хода)
- C** Цифровой дисплей (время и степень мощности)
- D** Степень F1 / настройка цикла работы / Выкл.
- E** Подсветка

При нажатии кнопки B на дисплее появится «15 минут». Для настройки цикла работы и активации степени мощности F1 нажмите кнопку D. Для остановки таймера еще раз нажмите кнопку B, и на дисплее появится «00». Если Вы используете пульт дистанционного управления, просто нажмите кнопку «Выкл.».

При нажатии кнопки D на дисплее появляется «F1» и включается первая ступень мощности. Для отключения этой ступени мощности нажимайте на кнопку D до тех пор, пока на дисплее не появится «00».

Включение 2, 3 и 4 (Турбо) ступеней мощности осуществляется при помощи кнопки D.

Для включения/отключения подсветки нажмите кнопку E.

Когда вытяжка и подсветка включены (вместе или по отдельности), нажмите кнопку B, чтобы активировать автоматику остаточного хода (15 минут). Для увеличения времени работы режима воспользуйтесь кнопкой D. Для отключения автоматики остаточного хода до истечения 15 минут нажмите кнопку B еще раз.



### **Рисунок 19**

- A** Вкл./Выкл.
- B** Ступень 1 / кнопка «-»
- C** Ступень 1 / кнопка «+»
- D** Автоматика остаточного хода
- E** Подсветка

Нажмите кнопку A, загорится соответствующий индикатор, и Вы можете начать работать с прибором.

При нажатии на кнопки B или C загорится первая часть кнопки, и включится первая ступень мощности прибора. Для переключения на 2, 3 и 4 ступень мощности нажимайте на кнопку C, при этом при каждом нажатии будет загораться еще одна часть кнопки. После того, как Вы выберете 4 ступень мощности, через 2 минуты прибор автоматически переключится на 3 ступень.

При нажатии на кнопку E загорается соответствующий индикатор и включается подсветка вытяжки. Для отключения подсветки еще раз нажмите на кнопку E.

Когда вытяжка и подсветка включены, нажмите кнопку D, чтобы активировать автоматику остаточного хода (15 минут). Для отключения автоматики остаточного хода нажмите кнопку D еще раз.

## УСТРАНЕНИЕ НЕПОЛАДОК

Неполадка	Возможная причина	Решение
Вытяжка не работает	Электросеть	Проверьте, вставлена ли вилка прибора в розетку.
		Проверьте, повернут ли главный рубильник в щитке.
Плохой поток воздуха	Загрязнены жироулавливающие фильтры	Вымойте фильтры, просушите и установите на место.
	Загрязнены угольные фильтры	Замените угольные фильтры.
Мотор работает, но потока воздуха нет	Неисправен двухстворчатый клапан	Обратитесь в сервисный центр.
Проработав небольшое количество времени, мотор останавливается	Активируется защитное устройство повышения температуры	Недостаточный уровень вентиляции в кухне.
	Вытяжка установлена слишком близко к варочной панели	Расстояние от вытяжки до варочной панели должно составлять как минимум 65 см.
Сильный запах готовящейся пищи	Не установлены угольные фильтры	Для работы в режиме рециркуляции установите угольные фильтры.
На варочную поверхность капает масло	Не установлен масляный поддон (маслоуловитель)	Установите алюминиевые фильтры и масляный поддон.
	Алюминиевые жироулавливающие фильтры загрязнены	Вымойте алюминиевые жироулавливающие фильтры.
Жужжащий звук	Неисправность лопастей вентилятора	Обратитесь в сервисный центр.

**ПРОИЗВОДИТЕЛЬ СНИМАЕТ С СЕБЯ ОТВЕТСТВЕННОСТЬ ЗА ЛЮБЫЕ СЛУЧАЙНЫЕ ПОВРЕЖДЕНИЯ, ПОЛУЧЕННЫЕ В РЕЗУЛЬТАТЕ НАРУШЕНИЯ ПРИВЕДЕННЫХ ВЫШЕ ПРАВИЛ.**



### **Надлежащая утилизация прибора**

Данная маркировка означает, что утилизировать данный прибор с обычными бытовыми отходами строго запрещено. В целях предотвращения нанесения вреда окружающей среде или здоровью человека, со всей ответственностью подходите к утилизации и переработке данного прибора. Сдайте прибор в местный центр утилизации и переработки, адрес которого Вы можете узнать в местной администрации.

### **Гарантия**

Производитель предоставляет гарантию в соответствии с законодательством страны продажи прибора на срок как минимум 1 год. Датой начала действия гарантии является дата покупки прибора конечным пользователем.

Гарантия покрывает недостатки материала и качества исполнения.

Ремонт по гарантии может производиться только в сервисном центре. При сдаче прибора на ремонт по гарантии необходимо предоставить чек из магазина, на котором указана дата покупки.

Гарантия не покрывает следующие случаи:

- естественный износ прибора;
- неправильное использование, например, избыточная загрузка, применение несертифицированных аксессуаров;
- применение силы, повреждения, вызванные внешним воздействием;
- повреждения, вызванные нарушением правил, приведенных в настоящем руководстве, например, подключение к неподходящей электросети, несоблюдение инструкций по установке;
- полностью или частично разобранные устройства.

