



**SHIVAKI®**

**Двухстворчатый холодильник  
с морозильной камерой**

**SHRF-601SDW  
SHRF-601SDS**

**ЕАС**

**ИНСТРУКЦИЯ ПО ЭКСПЛУАТАЦИИ**



# SHIVAKI®

## Уважаемый покупатель!

Мы благодарны Вам за то, что Вы остановили свой выбор на продукции нашей компании. Техника «SHIVAKI» отвечает высоким мировым стандартам и будет долго и надежно служить Вам в течение длительного времени.

Компания SHIVAKI старается сделать так, чтобы все наши покупатели оставались довольны своим приобретением и уровнем оказываемого сервиса.

**Каждому** обладателю техники «SHIVAKI» гарантируется **расширенный** сервисный пакет обслуживания. Купив продукцию нашей компании, Вы автоматически можете:

- или стать участником проводимой в настоящее время Акции на технику SHIVAKI,
- или получить 6 месяцев дополнительного гарантийного обслуживания,
- или участвовать в проводимом регулярно розыгрыше призов от компании SHIVAKI,
- и многое другое...

Для этого достаточно посетить интернет-сайт: [www.product-registration.eu](http://www.product-registration.eu) и осуществить регистрацию купленной Вами продукции. Мы ценим Ваше личное время, поэтому сделали так, чтобы регистрация заняла не более 4 минут.

Компания «SHIVAKI» помнит и заботится о своих потребителях, постоянно совершенствуя свою продукцию: телевизоры, холодильники, пылесосы, микроволновые печи, кондиционеры, телефоны и неуклонно повышает уровень сервисного обслуживания и поддержки покупателей.

Поздравляем! Вы выбрали достойное Вас, надежное и по последнему слову техники совершенное произведение «SHIVAKI».

С уважением,  
President

*Mohish Mada*

“SHIVAKI ( JAPAN ) IND. LTD”



## Предостережение



**Внимание: риск пожара**

**Если вы хотите быстро заморозить продукты, охладите их до комнатной температуры перед загрузкой в холодильник. Установите температуру в холодильнике на  $-24^{\circ}\text{C}$  ( быстрая заморозка ), затем загрузите продукты.**

## Пожалуйста, после прочтения инструкции, сохраните ее для дальнейшего использования.

### ПРИМЕЧАНИЕ

Пожалуйста, прочитайте внимательно инструкцию по эксплуатации холодильника перед его использованием.

Производитель оставляет за собой право вносить изменения в конструкцию холодильника без уведомления пользователя.

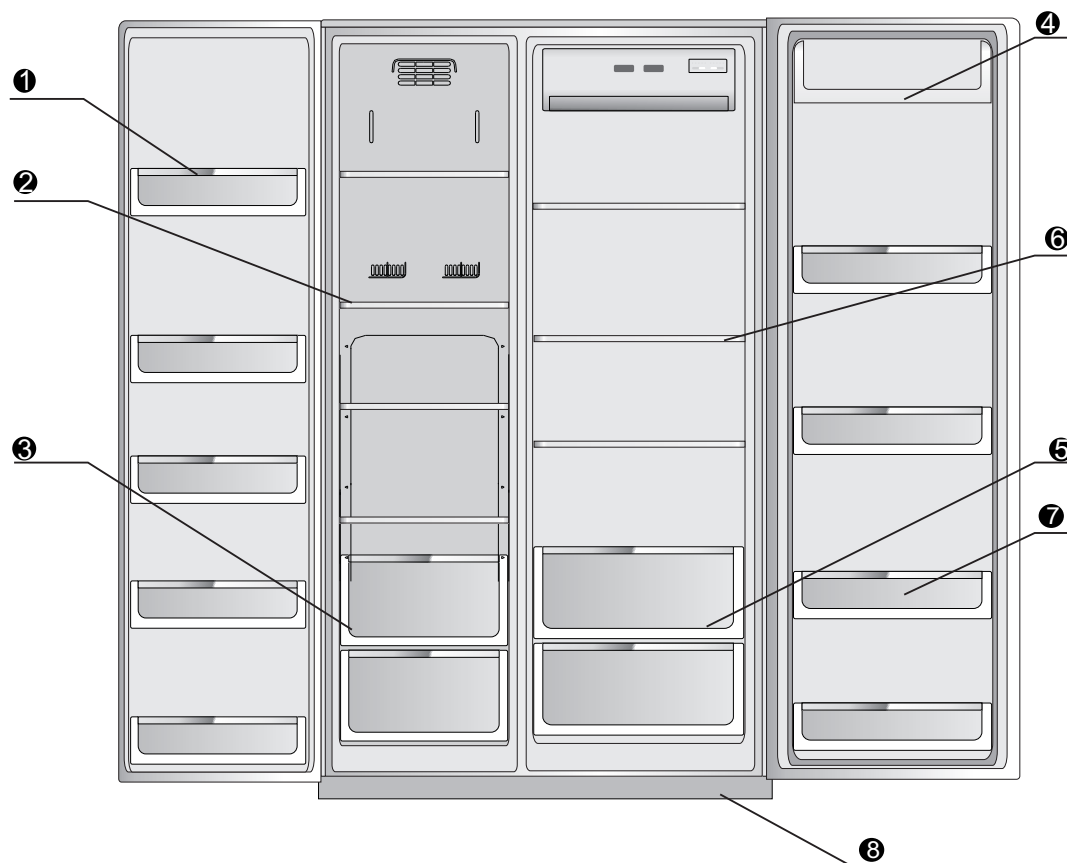
Если вы хотите утилизировать холодильник или любую из его частей, пожалуйста, обратитесь в местные регулирующие органы за советом для безопасной утилизации.

Данный прибор предназначен для использования в бытовых условиях, таких как:

- В кухнях для сотрудников, офисах и других рабочих помещениях;
- В гостиницах;
- В кафетериях и других не розничных заведениях.

Если вам нужно быстро заморозить продукты, в данной модели холодильника есть функция быстрого замораживания. Включите эту функцию и положите свежие продукты в морозильную камеру.

Приобретенный вами холодильник может иметь отличия от данной инструкции.



- |  |  |
|--|--|
| 1. Дверная полка морозильной камеры    | 5. Поддон для овощей                   |
| 2. Стеклянная полка морозильной камеры | 6. Стеклянная полка холодильной камеры |
| 3. Отделение для замораживания         | 7. Дверная полка холодильной камеры    |
| 4. Дверной контейнер с крышкой         | 8. Нижняя панель                       |

## Подготовка перед использованием

### Особенности прибора:

- **Технология свежести продуктов**

Благодаря используемой системе охлаждения, воздух циркулирует по всем полкам. Это обеспечивает равномерное охлаждение внутри холодильной и морозильной камер и позволяет продуктам дольше оставаться свежими.

- **Размораживание**

Функция Defrost pre-cold. Технология Defrost pre-cold поддерживает постоянную температуру в холодильнике для того чтобы сохранить продукты питания свежими. □

- **Способность размораживания**

Автоматическая разморозка. Частота размораживания зависит от частоты использования холодильника, с целью экономии электроэнергии.

- **VIP анти-тепловые технологии**

Современная защита от нагрева. Специальные материалы корпуса сохраняют температуру внутри холодильника, что позволяет экономить электроэнергию.

- **Удобное использование**

Полки в данной модели холодильника изготовлены из закаленного стекла и снабжены защитой от проливания. Для удобства загрузки и выгрузки продуктов, полки можно выдвигать.

- **Сенсорное управление**

Регулировать температуру в обоих отделениях можно при помощи сенсорного дисплея, расположенного снаружи двери морозильного отделения.

- **Сочетание размера и объема**

Неудобство связанное с большим размером холодильника, компенсируется увеличением полезного объема холодильной и морозильной камер.

- **Автоматическая сигнализация о проблеме**

- **Надежный высококачественный компрессор**

- **Звуковой сигнал об открытой двери**

Если дверца холодильника остается открытой более двух минут, автоматически подается звуковой сигнал. Эта функция помогает экономить электроэнергию и предохраняет продукты от преждевременной порчи.

- **Технология сохранения витаминов**

### Внимание

- 1) **ВНИМАНИЕ** – Не загромождайте вентиляционные отверстия находящиеся в корпусе прибора. Они должны быть всегда свободны для доступа.

- 2) **ВНИМАНИЕ** – Не используйте механические устройства или другие средства для ускорения процесса размораживания, кроме тех, которые рекомендованы производителем.
- 3) **ВНИМАНИЕ** – Не повредите контур охлаждения.
- 4) **ВНИМАНИЕ** – Не используйте электрические устройства или другие средства для ускорения процесса размораживания, кроме тех, которые рекомендованы производителем.
- 5) Прибор должен быть отключен перед не использованием длительное время и перед проведением ремонтных работ.
- 6) Этот прибор не предназначен для использования лицами (включая детей) с ограниченными физическими или умственными способностями или с недостаточным опытом эксплуатации данного прибора.
- 7) Дети должны быть под присмотром (не допускайте, чтобы они играли с прибором).
- 8) Если шнур питания поврежден, он должен быть заменен специалистом сервисного центра или квалифицированным лицом, во избежание поражения электрическим током.
- 9) Пожалуйста, утилизируйте холодильник в соответствии с местными правилами по утилизации приборов, содержащих хладагенты и теплоизоляционные газы. Снимите замок, чтобы предотвратить возможность случайного запираания играющих детей в холодильнике.
- 10) Никогда не храните в холодильнике какие-либо взрывоопасные материалы или изделия, которые содержат горючие газы, например, аэрозоли.

## Как правильно использовать холодильник

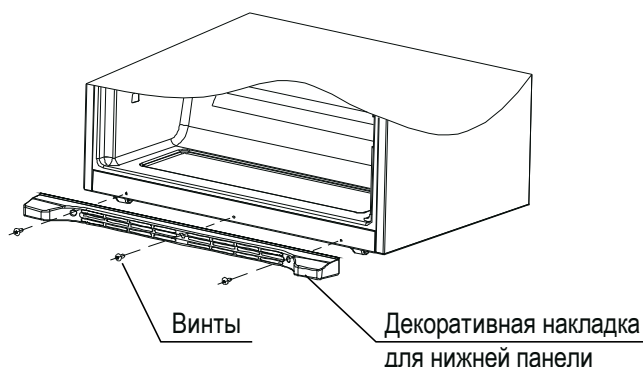
### Внимание

- Не используйте механические устройства или другие средства для ускорения процесса размораживания, кроме тех, которые рекомендованы производителем.
- Не используйте электрические устройства или другие средства для ускорения процесса размораживания, кроме тех, которые рекомендованы производителем.
- Хладагент изобутан (R600a) и циклопентан, используемые в холодильнике, безвредны для окружающей среды, но тем не менее огнеопасны. Вытекший из трубок хладагент может воспламениться или привести к травме.
- Если обнаружена утечка, следует исключить появление открытого пламени или потенциальных источников возгорания и проветрить помещение, в котором находится прибор, в течение нескольких минут.

### Перед включением холодильника

- Пожалуйста, избавьтесь от всех упаковочных материалов.
- Протрите холодильник внутри и снаружи мягкой влажной тканью (можно добавить немного моющего средства в теплую воду). После этого протрите еще раз чистой влажной тканью.
- Используйте для подключения прибора отдельную розетку с заземлением.
- Безопасность эксплуатации холодильника может быть гарантирована, если в здании установлено правильное заземление электрической системы.
- Откройте холодильник и выньте все аксессуары, три винта, вложенные в пакет с инструкцией, а затем установите их на нижней панели, как показано на схеме.

**Примечание:** декоративная накладка для нижней панели используется как украшение, так что вы можете ее не устанавливать. Это не повлияет на производительность холодильника.



## Транспортировка и установка холодильника

### Транспортировка

**Транспортируйте прибор только в вертикальном положении. Наклон холодильника не должен превышать 45 градусов при его транспортировке.**

Пожалуйста, не держитесь за дверцу или крышку при перемещении холодильника, чтобы избежать деформации.

### Установка

Не размещайте холодильник под прямыми лучами солнца, в помещениях с высокой температурой воздуха и высокой влажностью. Не ставьте устройство рядом с приборами, которые могут влиять на охлаждение холодильника.

Расстояние над верхней частью холодильника должно быть не менее 30 см, расстояние от обеих сторон и задней панели до стены должно быть не менее 10 см, для того чтобы облегчить открытие и закрытие холодильника.

**Холодильник должен стоять на ровной и твердой поверхности.**

### Внимание

Не допускайте, чтобы холодильник или какие-нибудь предметы стояли на сетевом шнуре.

Перед подключением холодильника к сетевому питанию, пожалуйста, проверьте, что напряжение в сети подходит для данной модели холодильника и что кабель питания не поврежден.

### Начало использования

Прежде, чем использовать холодильник, пожалуйста, убедитесь, что холодильник установлен на твердом и ровном полу. Пожалуйста, ознакомьтесь со всеми правилами безопасности.

1. Удалите все упаковочные материалы.
2. Подключите к источнику питания.

После подключения к источнику питания, холодильник находится в состоянии ожидания и он показывает фактическую температуру. У холодильника есть функция памяти, она начинает работать при первом включении холодильника. В дальнейшем будет записываться каждое отключение холодильника.

3. Типы работы.

Вы можете выбрать в настройках один из двух типов работы холодильника:

(1) **Интеллектуальный режим:** Если у вас нет особых потребностей, мы рекомендуем вам использовать интеллектуальный режим. Выбрав его, холодильник будет работать

автоматически.

(2) **Режим настройки:** вы можете использовать клавиши контроля температуры, чтобы установить температуру.

#### 4. Загрузка продуктов в холодильник.

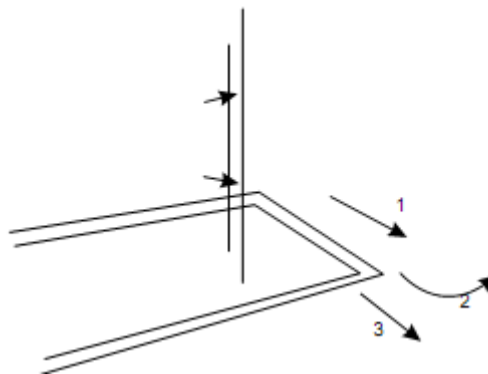
Через некоторое время работы, холодильник будет достаточно охлажден и в него можно поместить продукты.

**Советы:** Когда вы выставили нужную температуру или загрузили холодильник, устройству понадобится некоторое время, чтобы сбалансировать температуру. Длительность этого времени будет зависеть от величины изменения температуры, температуры окружающей среды, частоты открывания дверцы холодильника и количества продуктов, помещенных в холодильник.

## Холодильное отделение

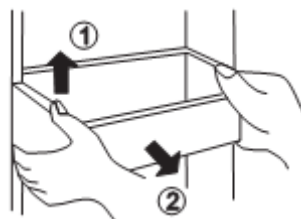
Продукты с коротким сроком хранения должны быть помещены в холодильную камеру, где температура составляет от 2° С до 8° С, но они не должны храниться там долгое время.

### Установка полок



Вы можете устанавливать полки в нужное вам положение. Для облегчения использования полка может выдвигаться. Если вы хотите помыть полку, пожалуйста потяните ее на себя (1), затем поднимите за ближний к вам край (2), пока она не будет перпендикулярна к первоначальному положению, затем вытащите полку (3).

### Регулировка высоты и чистка дверных полок

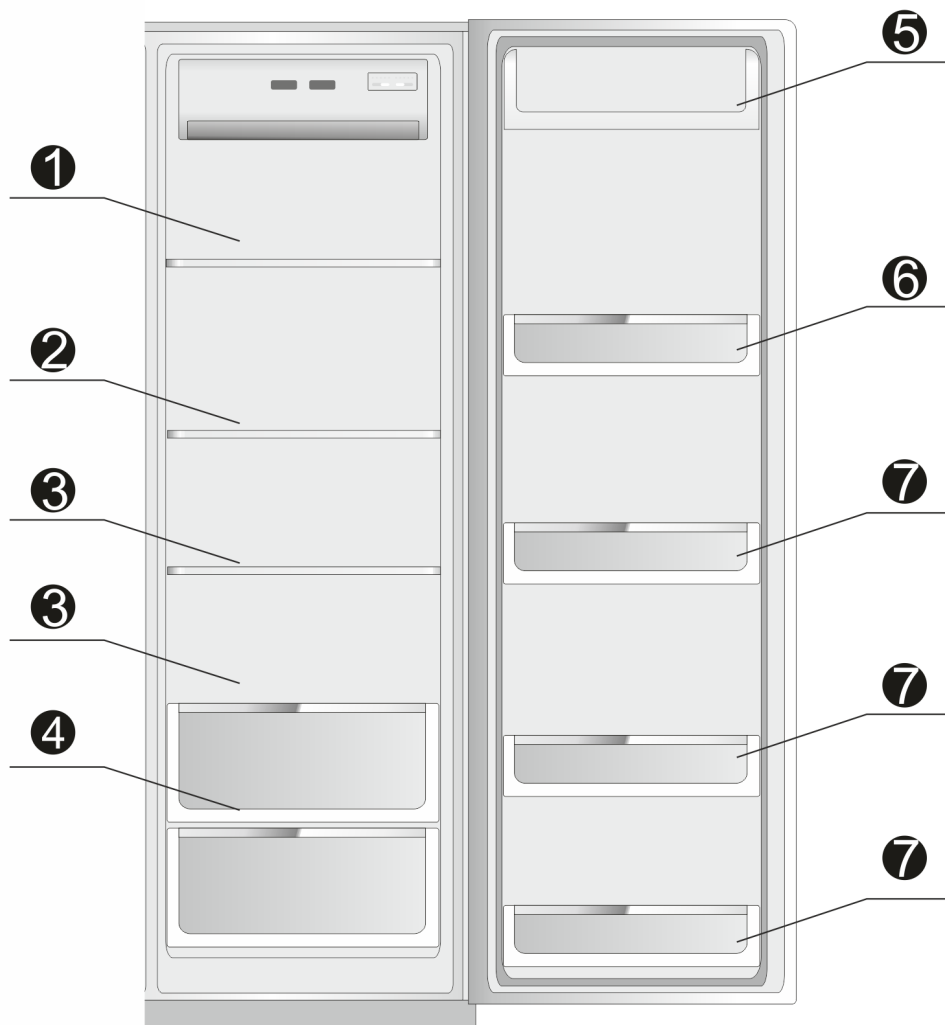


Чтобы извлечь **дверную полку** необходимо поднять ее кверху (1), держа за обе стороны, затем потянуть на себя (2). После такого как вы почистите **полку** установите ее обратно. Так же вы можете регулировать положение полки по высоте.

**Холодильное отделение предназначено для хранения продуктов различных видов.**

Циркуляция воздуха в холодильной камере обеспечивает различные температурные зоны. Это способствует более качественному хранению продуктов.



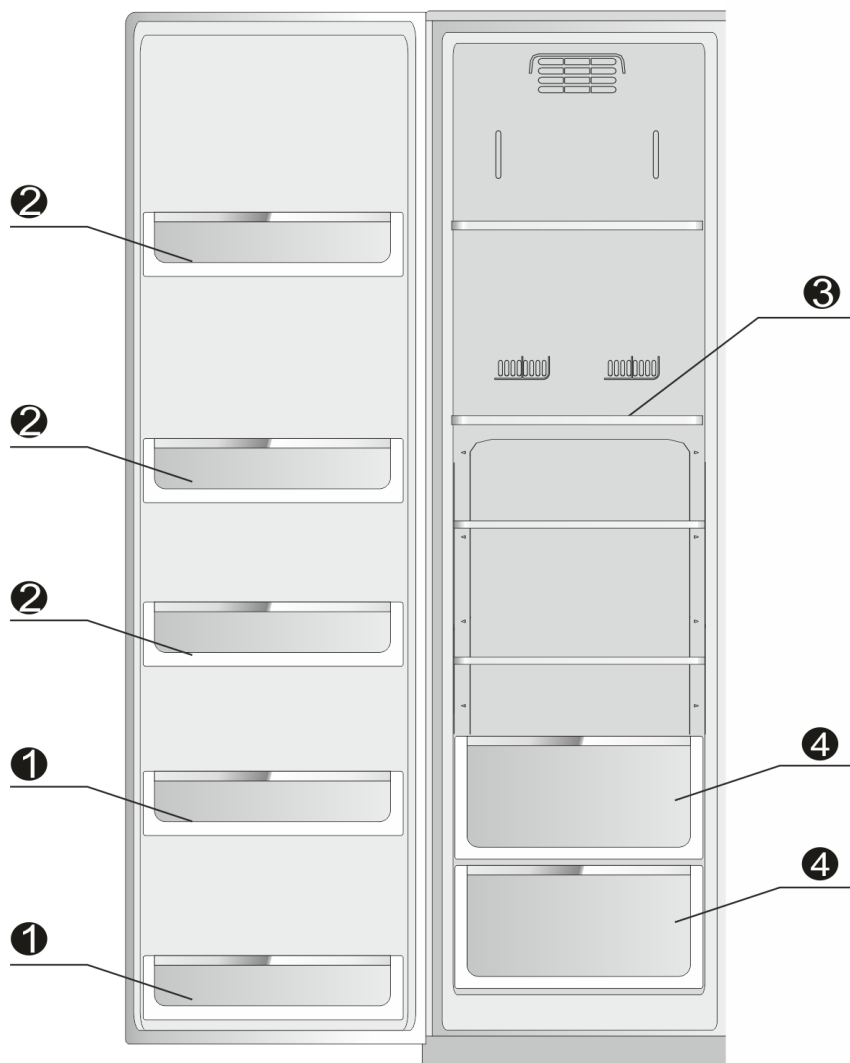


### Рекомендованное расположение продуктов

- ❶ Паста, напитки в алюминиевых банках и т.д.
- ❷ Молочные продукты и т.д.
- ❸ Приготовленное мясо, сосиски и т.д.
- ❹ Фрукты и овощи и т.д.
- ❺ Яйца, масло, сыр и т.д.
- ❻ Консервные банки, специи и т.д.
- ❼ Любые виды напитков в бутылках.

## Морозильное отделение

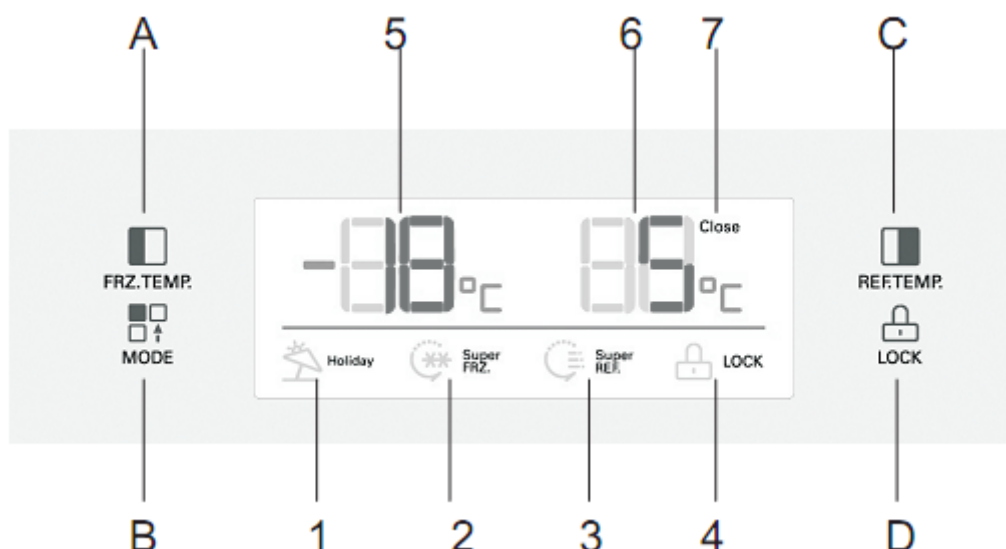
**Морозильная камера предназначена для хранения продуктов в течение длительного срока. Температура в морозильной камере очень низкая, поэтому продукты могут оставаться свежими в течение длительного времени. Соблюдайте сроки хранения продуктов, которые указаны на упаковке.**



### Рекомендованное расположение продуктов

- ❶ Используется для хранения скоропортящихся продуктов и мороженого
- ❷ Используется для хранения замороженных продуктов
- ❸ Стеклянные полки используются для хранения замороженного мяса, рыбы, мороженого и т.д.
- ❹ Ящик для хранения замороженного мяса, рыбы, курицы в упаковках

# Панель управления



## 1. Кнопки управления

- A. Настройка температуры морозильного отделения
- B. Настройки режима
- C. Настройка температуры холодильного отделения
- D. Блокировка / Разблокировка

## 2. Дисплей

- 1. Режим выходные
- 2. Режим быстрой заморозки
- 3. Режим быстрого охлаждения
- 4. Значок замка
- 5. Температура в морозильной камере
- 6. Температура в холодильном отделении
- 7. Значок блокировки

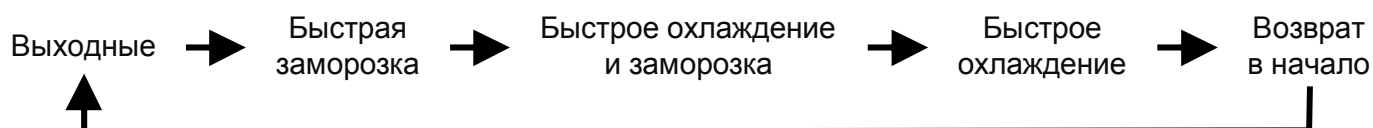
## 3. Блокировка / Разблокировка

В состоянии Разблокировки (4 -значок на дисплее не горит), нажмите значок D, холодильник перейдет в состояние Блокировки и значок 4 загорится.

Если вы хотите разблокировать, нажмите кнопку D в течение 3 секунд в заблокированном состоянии. Когда значок 4 погаснет, значит холодильник разблокирован.

**Следующие операции должны проходить в разблокированном состоянии.**

Нажмите кнопку Настройка режима (кнопка B), теперь вы можете выбрать следующие режимы.



#### 4. Режим Выходные

Нажмите В, чтобы выбрать режим «Выходные». Загорится значок 1, потом нажмите D, чтобы подтвердить. Холодильник будет работать в режиме «Выходные».

#### 5. Режим «Быстрое охлаждение»

Нажмите В, чтобы выбрать режим «Быстрое охлаждение». Загорится значок 3, потом нажмите D, чтобы подтвердить выбор. Холодильник будет работать в режиме «Быстрое охлаждение».

#### 6. Режим «Быстрая заморозка»

Нажмите В, чтобы выбрать режим «Быстрая заморозка». Загорится значок 2, потом нажмите D, чтобы подтвердить выбор. Холодильник будет работать в режиме «Быстрая заморозка».

#### 7. Настройка температуры в холодильном отделении

Нажмите С один раз, на дисплее замигает значение температуры в холодильном отделении, нажмите С еще раз, и вы сможете установить нужную вам температуру, диапазон температур составляет от 2 °С до 8 °С.

#### 8. Настройка температуры в морозильном отделении

Нажмите А один раз, на дисплее замигает значение температуры в морозильном отделении, нажмите А еще раз, и вы сможете установить нужную вам температуру, диапазон температур составляет от -16 °С до -24 °С.

**Примечание:** при изменении температуры в морозильной камере, установленный ранее режим (например, быстрое охлаждение, быстрая заморозка, быстрое охлаждение и заморозка, режим выходной) должен быть изменен тоже.

#### 9. Выключение холодильной камеры

Нажимайте на С в течение трех секунд, появится звуковой сигнал, это значит, что холодильная камера выключается. Когда холодильная камера выключена, значок 6 выглядит так, "--", а значок 7 будет светиться.

Когда холодильная камера выключена, нажимайте С в течение трех секунд снова, появится звуковой сигнал, это значит, что холодильная камера работает, значок 6 горит, 7 - выключен.

#### Предупреждения

- Холодильник подключается к сети переменного тока (220В-240В, 50Гц). Перепад напряжения (за рамки 187-264В) может вызвать некоторые сбои в работе холодильника, такие как: холодильник не включается, дисплей управления не горит, компрессор не работает и т.д. В таком случае вы должны установить трансформатор, регулирующий напряжение. Для подключения холодильника используйте только розетки с заземлением. После того, как холодильник установлен, убедитесь, что длины шнура достаточно для подключения к сети электропитания. Вилка должна быть прочно соединена с гнездом, в противном случае это может привести к пожару.
- Вынимая вилку из розетки, ни в коем случае не тяните за шнур. Крепко держите вилку, и мягко извлеките ее из розетки. Если шнур питания поврежден, он должен быть заменен

специалистом сервисного центра или квалифицированным лицом, во избежание поражения электрическим током.

- Если произошла утечка горючего газа в помещении, где установлен холодильник, закройте газовый кран, откройте окна и двери для проветривания помещения.
- Никогда не храните в холодильнике какие-либо взрывоопасные материалы или изделия, которые содержат горючие газы (например, аэрозоли) во избежание ВЗРЫВА.
- Не используйте легковоспламеняющиеся растворители вблизи холодильника, чтобы избежать возгорания.
- Пожалуйста, ничего не ставьте на холодильник. Никогда не используйте электрические приборы внутри холодильника, если они не рекомендованы изготовителем.
- Дети должны быть под присмотром. Пожалуйста, не позволяйте детям играть или залезать в холодильник, чтобы избежать травм или предотвратить холодильник от падения.
- Не касайтесь замороженных продуктов мокрыми руками.
- Ни при каких обстоятельствах не пытайтесь отремонтировать холодильник самостоятельно. Ремонт, выполненный лицами не имеющими необходимого опыта, может привести к еще более серьезным неисправностям или травме.
- Пожалуйста, не ставьте бутылки и закрытые контейнеры с жидкостями в морозильное отделение, чтобы избежать взрыва или повреждений.
- Если произошел сбой питания или вы решили помыть холодильник, отсоедините холодильник от электрической сети. Подождите 5 минут или чуть дольше перед повторным подключением. Быстрое подключение может привести к повреждению компрессора.
- Если холодильник больше не будет использоваться, пожалуйста, отсоедините от него дверцы, чтобы предотвратить случайное заперение в нем ребенка.
- Этот холодильник предназначен для бытовых целей и подходит только для хранения продуктов. Данный холодильник не предназначен для хранения крови, лекарств или биологических продуктов и т. д.

## Техническое обслуживание и уход за холодильником

### Размораживание морозильной камеры

Морозильная камера будет размораживаться автоматически, ручная настройка не требуется.

### Чистка

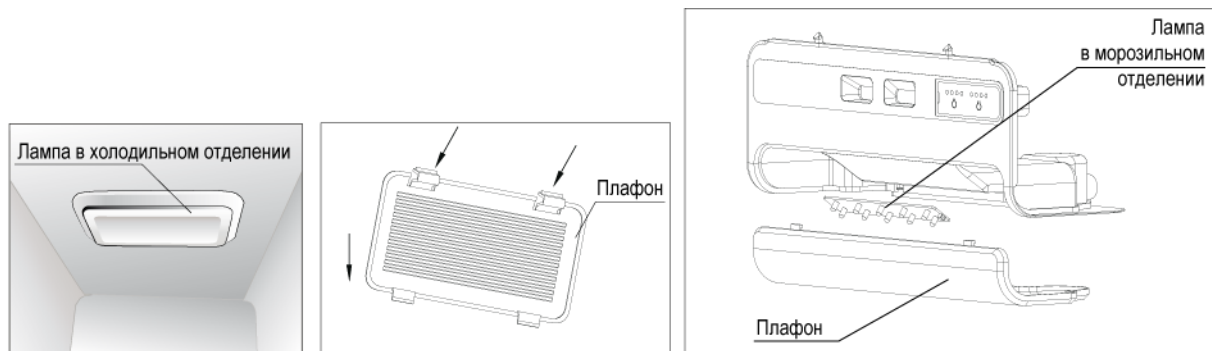
Внутри холодильника регулярно производите чистку, чтобы устранить неприятный запах.

- Пожалуйста, отключите прибор от электросети перед чисткой.
- Пожалуйста, используйте мягкую ткань и нейтральные моющие средства для чистки, затем промойте чистой водой и протрите насухо.

### Лампы и их замена в холодильном и морозильном отделениях

- В данной модели используются лампы: постоянного тока на 12 В, светодиодные.
- Отключите питание;
- В соответствии с рисунком, снимите плафон, указанный стрелкой, а затем отвинтите болты, снимите светодиодные лампочки;
- Замените лампы;

- После замены ламп повторите произведенные действия в обратном порядке;
- Лампы должен заменять только представитель сервисной службы или специалист, имеющий квалификацию.



## Выключение холодильника

### Отключение на длительный период времени

- Пожалуйста, отключите питание.
- Извлеките все продукты и произведите чистку холодильника.
- Оставьте двери холодильной и морозильной камер открытыми.

### Сбой в работе холодильника

Пожалуйста, снизьте частоту открывания дверей холодильника; продукты могут испортиться.

### При утилизации холодильника

Если холодильник больше не будет использоваться, пожалуйста, отсоедините от него дверцы, чтобы предотвратить случайное заперение в нем ребенка.

## Неисправности и их устранение

**Прежде чем обратиться в сервисный центр, пожалуйста, ознакомьтесь со следующими советами по устранению неполадок!**

Неисправность	Возможная причина
<b>Холодильник не работает</b>	Посмотрите подключена ли вилка к сетевой розетке; Проверьте напряжение в сети, если низкое, свяжитесь с местной электрокомпанией.
<b>Плохое охлаждение</b>	Температура может быть настроена на слишком высокое значение (уменьшите); Очень много продуктов в холодильнике; Недавно поставлены горячие или теплые продукты; Двери остаются открытыми слишком часто или очень надолго; Рядом находится источник тепла.
<b>Слишком много шума</b>	Проверьте ровно ли стоит холодильник; Выдвижные боксы, корзины или полки установлены не правильно; Бутылки и/или посуда касаются друг друга.

<b>Неприятный запах</b>	<p>Проверьте герметичность упаковки продуктов с сильным запахом;</p> <p>Проверьте, не находятся ли в холодильнике испорченные продукты;</p> <p>Требуется помыть внутреннюю поверхность холодильной камеры.</p>
-------------------------	--

**Если вы не смогли самостоятельно устранить неисправность, пользуясь указаниями в разделе “Неисправности и их устранение”, пожалуйста, обратитесь в сервисную службу. Если поврежден кабель питания, ремонт должен выполнить квалифицированный специалист, чтобы избежать любой опасности.**

## Случаи, не нуждающиеся в ремонте

Жидкий хладагент в трубках холодильника течет очень быстро и иногда содержит пузырьки, которые при их выходе могут привести к нерегулярным шумам.

Если холодильник установлен в помещении с высокой влажностью, края двери могут быть влажными. Протрите их сухой тканью.

<b>Правильная утилизация данного продукта</b>	
	<p>Правильная утилизация данного продукта</p> <p>Эта маркировка означает, что изделие не должно выбрасываться вместе с другими бытовыми отходами на всей территории ЕС. Для предотвращения возможного ущерба окружающей среде или здоровью человека в результате неконтролируемой утилизации отходов, данное устройство должно быть переработано надлежащим образом для рационального повторного использования материальных ресурсов. Чтобы вернуть использованное устройство, воспользуйтесь системой возврата и сбора или обратитесь по месту приобретения прибора. Там могут принять этот прибор для экологически безопасной переработки.</p>

**Примечание:** изображения в руководстве имеют справочный характер. Модель приобретенного вами холодильника может иметь отличия от изображений в инструкции.

## Советы по экономии электроэнергии

- Прибор должен быть расположен в прохладном помещении, вдали от нагревательных приборов, труб отопления и прямых солнечных лучей.
- Перед помещением в холодильник, горячая пища должна остыть до комнатной температуры.
- Перегрузка холодильника продуктами заставляет компрессор работать на полную мощность, что ведет к большому потреблению электроэнергии. Продукты, которые замерзают слишком медленно, могут потерять качество или испортиться.
- Убедитесь, что продукты упакованы должным образом; протрите контейнеры сухой тканью перед помещением их в прибор.
- Распределяйте продукты так, чтобы минимизировать время их поиска и закрыть дверцу холодильника как можно скорее.

## Технические характеристики

ПОЛЕЗНЫЙ ОБЪЕМ	527 л
ОБЪЕМ ХОЛОДИЛЬНОЙ КАМЕРЫ	344 л
ОБЪЕМ МОРОЗИЛЬНОЙ КАМЕРЫ	183 л <b>✳️***</b>
НОМИНАЛЬНОЕ НАПРЯЖЕНИЕ	220-240 В
НОМИНАЛЬНАЯ ЧАСТОТА	50 Гц
КЛИМАТИЧЕСКОЕ ИСПОЛНЕНИЕ	SN/N/ST
ХЛАДАГЕНТ И ЕГО КОЛИЧЕСТВО	R600a / 70 г
ПОТРЕБЛЯЕМАЯ МОЩНОСТЬ	130 Вт
КЛАСС ЭНЕРГЕТИЧЕСКОЙ ЭФФЕКТИВНОСТИ	A+
ПОТРЕБЛЕНИЕ ЭЛЕКТРОЭНЕРГИИ	408кВт*ч/год
УРОВЕНЬ ШУМА	43 Дб
ВЕС НЕТТО	91 кг



# Список технических центров

Название	Город	Адрес	Код города	Телефон
ООО «Рембыттехника»	Азов	г.Азов, Ростовская обл., ул. Чехова, д.28	86342	4-14-90
ИП Сеськов Владимир Александрович	Азов	г. Азов, ул. З. Космодемьянской, д. 62	86342	4-49-40
ТВ-Сервис	Альметьевск, Республика Татарстан	г. Альметьевск, ул. Геофизическая, д.1В ТК "ЭССЕН"	8553	40-30-93
ООО "Технологии в жизни"	Амурск	г. Амурск, пр-т Комсомольский, д.29, оф.30		8(924)223-54-94,8(914)155-16-33
Сервис Центр	Арзамас	г. Арзамас, ул. Ленина, д.18	83147	2-44-83, 2-79-41
Техносервис	Арзамас	г. Арзамас, ул. 9 Мая, д. 4	83147	3-07-40; 4-00-73; 3-51-65
Форет	Армавир	г. Армавир, ул. Комсомольская, д.115	86137	9-79-99; 3-36-96
Эфир	Астрахань	г. Астрахань, ул. Боевая, 72 А	8512	30-10-15; 30-10-14
ООО "Хайтек-Сервисный центр"	Астрахань	г.Астрахань, ул. Н.Островского, 148А, офис 202 ; ул. Ташкентская, д.13А	8512	63-25-30; 63-10-00, 63-12-00
Сервисная компания ЭЛКОМ	Астрахань	г. Астрахань, ул. Савушкина, д. 51А	8512	63-27-27
ООО "КОВЧЕГ"	Ахтубинск	г. Ахтубинск, ул. Гоголя д. 2Б	85141	3-61-25
АСЦ"КРАВТ-СЕРВИС"	Балашов	г.Балашов, ул. Луначарского, д.102	917	213-17-78
Диод	Барнаул	г. Барнаул, ул. Пролетарская, 113	3852	63-59-88; 63-94-02; 23-58-20
ООО «Альфасервис»	Барнаул	г.Барнаул, ул. Попова, д.55	3852	60-13-49; 48-50-67
ООО «СВ-Мастер»	Барнаул	г. Барнаул, ул. А.Петрова, д. 264	8352	323332,484211
Сервисный центр "Клен"	Барнаул	г.Барнаул, ул.Власихинская, 49а/1б	3852	319-912, 256-795
ИП Криковцов С.А.	Барнаул	г. Барнаул, ул. Льва Толстого, д. 8	3852	24-79-33
Проксима	Белгород	г. Белгород, пр-т Б. Хмельницкого, д.137, корп. 3	4722	34-03-22
ООО "РЕМБЫТСЕРВИС"	Белогорск	г. Белогорск., ул. Ленина, д.43	41641	2-52-02
ООО «ПАРУС ПЛЮС»	Бийск	г.Бийск, пер.Кирова, д.8	3854	35-69-70
Сервисный Центр "Технополис"	Благовещенск	г.Благовещенск, ул.Калинина, д.127	6142	534945
Лексика-Электроникс	Братск	г. Братск, ул. Пионерская, 23/40	3953	45-99-07; 45-98-96
РемБытТехника	Бугуруслан	г. Бугуруслан, ул. Транспортная, д. 2	35352	9-10-99;89228022158
ТелеМаг	Буденновск	г. Буденновск, ул. Кирова, д.235	86559	4-16-24
ИП Цивенов Д.С.	Буденновск	г.Буденновск, ул.Октябрьская, д.84	86559	2-08-02
ИП Гиладова Н.М.	Бузулук	г. Бузулук, 2 микрорайонн, д. 34	35-342	57-147; 57-787
ООО "Кондор"	Великие Луки	г.Великие Луки, пер. Вокзальный, д.13	81153	92706
ТКТ "Орбита"	Великий Новгород	г. Великий Новгород, ул. Кочетова, 23а	8162	94-80-10; 61-12-00; 33-59-18;
ООО «Арктика –Сервис»	Владикавказ	г. Владикавказ, пр. Коста, д. 15	8672	25-01-07, 75-77-77, 55-08-70
Рост-Сервис	Владимир	г. Владимир, ул. Юбилейная, 60	4922	21-44-24; 30-50-55
Домовой сервис	Владимир	г. Владимир, ул. Батурина, д.39	4922	44-72-80; 44-72-81
ИП Спицына Раиса Александровна	Волгоград	г.Волгоград, ул.Томская, д.4а	8442	8-917-333-78-80; 98-16-47
ИП Ибрагимов М.А.	Волгодонск	г. Волгодонск, ул. Карла Маркса, д.30	86392	52929
Вологда	Вологда	г. Вологда, ул. Новгородская, д. 7	8172	52-19-19; 53-99-39; 53-99-69
ИП Есипенко А. В.	Вологда	г.Вологда, ул. Клубова, д.87	8172	55-82-06; 55-82-07
Империал	Воркута	г. Воркута, ул. Димитрова, д. 6	82151	6-01-43; 6-43-94
ООО "Мега"	Воркута	г. Воркута, ул. Тиманская, д.8А	82151	66006
Орбита-сервис	Воронеж	г. Воронеж, ул. Донбасская, 1	4732	776625
ООО "КомпЛайн"	Воронеж	г.Воронеж, пр-т Труда, д. 39	4732	41-00-51, 78-50-54, 39-78-90
ООО "Техноплюс"	Грозный	г. Грозный, ул. Ханкальская, д. 75		8(928)024-55-66
ООО "Алиф"	Грозный	г.Грозный, ул. Маяковского, д.17в	8712	22-49-21
Грозный Сервис	Грозный	г. Грозный, ул. Маяковского, д.100		8(928)943-61-01, 8(926)405-22-10
Техноцентр «Радуга»	Дзержинск	г. Дзержинск, ул. Чапаева, д.69/2	8313	28-11-46; 28-14-20
Эл Ком Сервис	Димитровград	г. Димитровград, ул. Октябрьская, д. 63	84-235	2-86-59; 9-14-64
ИП Лаврович Константин Анатольевич	Ейск	г.Ейск ул.Маяковского, д.55	86132	5-05-00
Техносервис	Ейск	г.Ейск, ул. Пушкина, д.84	86132	2-11-71;(918)-416-49-55
Мастер-Сервис	Екатеринбург	г. Екатеринбург, ул.Д.Зверева д.31 литер А оф.2	343	385-1289
ООО "МИСТЕР-СЕРВИС"	Екатеринбург	г.Екатеринбург, ул.Ключевская, д.18		8-908-926-48-98

Название	Город	Адрес	Код города	Телефон
ООО Техно Торговый Центр Стинол"	Ессентуки	г. Ессентуки, ул. Пушкина, д.128 а	87934	4-15-55
Жигули-Гарант	Жигулевск	г. Жигулевск, ул. Мира, 21	84862	2-28-73
ПРОТОР СЕРВИС	Зеленоград	г. Зеленоград, корп. 1534	499	717-82-12
ИП Волков Сергей Юрьевич	Иваново	г. Иваново, ул. 2-я линия, д. 48	4932	491622
Просто как Раз-Два-Три	Иваново	г. Иваново, ул. Суворова д. 42	4932	58-57-56
ООО "Элгуд"	Ижевск	г. Ижевск, ул. В. Сивкова, д.152	3412	771010
ООО «Радуга»	Ижевск	г. Ижевск, Воткинское ш., д.302	3412	432039,904465
Мидас	Йошкар-Ола	г.Йошкар-Ола, ул. Советская, д. 173	8362	45-73-68; 41-77-43
НТ ТИС	Иркутск	г. Иркутск, ул. Партизанская, д. 149	3952	51-36-93; 51-31-09
ООО "АЛЬТЕКС"	Иркутск	г. Иркутск, ул. Советская, д. 45а, оф. 01	3952	29-42-95
ИП Фехретдинов Альберт Гаярович	Иркутск	г. Иркутск, ул. Лермонтова, д.281	3952	51-15-24
ИП Батенко Г.В.	Ишим	г.Ишим, ул.Карасульская, д.183	34551	7-46-31, 8-904-888-88-83, 8-908-868-80-00
СЦ "Витязь"	Казань	г. Казань, пр. Хусаина Ямашева, д. 38	843	248-71-17, 521-49-43; 519-08-09
12 Вольт Сервис	Казань	г. Казань, ул. Ютазинская, д.18А	843	512-00-99; 512-17-45
ООО «Луазо»	Казань	г. Казань, ул. Декабристов, д. 106 «б»	843	562-47-07, 562-46-45, 562-46-44, 260-04-12
ООО "Элнет"	Казань	г. Казань, ул. Восстания, д.100	843	240-64-94
ИП Устомова Л.В.	Каменск-Шахтинский	г. Каменск-Шахтинский, ул. Ясельная, д.73	86365	3-19-11
АЛЬФА	Камышин	г. Камышин, ул. Ленина, д. 6В	84457	9-45-89; 9-17-43; 9-00-75; 9-42-94
Дмитриев Ю.С.	Канаш	г. Канаш, ул. Полевая, д.20	83-533	4-16-19; 2-31-67
Электропарк	Канаш	г. Канаш, пр. Ленина, д.71а		8(906)388610
Т-Сервис	Канск	г. Канск, ул. Московская, 66	39161	3-39-13
Коммон	Кемерово	г. Кемерово, ул. Потемкина, д. 8	3842	62-45-74
Сервисный центр Мастеръ	Кемерово	г. Кемерово, ул. В.Волошиной,д. 4, пр.Ленина, д. 25 б	3842	30-19-43; 30-19-91; 37-57-78-10; 54-70-77; 54-21-56
Экран-Сервис	Киров	г. Киров, ул. Некрасова, д. 42	8332	54-69-56; 37-01-01
Эксперт	Киров	г. Киров, Октябрьский пр-кт, д. 116а	8332	355513
ООО «ЦПС-Киров»	Киров	г. Киров, ул. Московская, д. 9	8332	
ООО «Гамбит»	Комсомольск-на-Амуре	г. Комсомольск-на-Амуре, ул. Ленина д. 76/3	4217	59-56-51
СЦ Быт Кубани	Кореновск	г.Кореновск, ул.Пурыхина, д.2 У	86142	4-49-13
ИП Бондаренко А.В.	Кореновск	г. Кореновск, ул. Пурыхина, д. 2 "А"	86142	4-43-59
ИП Благовещенская М.Н.	Кострома	г.Кострома, ул. Коммунаров, д.5	4942	300-107,639-723
М-сервис-ЮГ	Краснодар	г. Краснодар, ул. Лукьяненко, д. 103, офис 55	861	222-64-13
ООО "Техсервис"	Краснодар	г.Краснодар, ул.Захарова, д.7/1	861	267-76-60
Город мастеров	Красноярск	г. Красноярск, ул. Яковлева, д. 59	3912	90-06-47; 44-54-12
ДОН-ТВ СЕРВИС	Красноярск	г.Красноярск, ул.Железнодорожников, д.11	3912	21-46-51
СМС-сервис	Курган	г. Курган, 6А микрорайон, д. 11/1, офис 10	3522	47-27-25
ООО "Заурал Монтаж Сервис"	Курган	г.Курган, ул.Пичугина, д.9	3522	55-58-44
Маяк+	Курск	г. Курск, ул. Студенческая, д. 36-а, г. Курск, ул. Сумская, 37б	4712	35-04-91, 50-85-90
Альфа-Сервис	Курск	г. Курск, ул. Заводская, 19	4712	31-20-23, 30-41-00
УманьБыт Сервис	Ленинградская	Краснодарский край, станица Ленинградская, ул.Жлобы, д. 57Г	86145	3-78-74
Электрон-Сервис Майкоп	Майкоп	г. Майкоп, ул. Димитрова, 25	8772	575837;556238
ИП Андрющенко А.С.	Майкоп	г. Майкоп, ул. Курганная, д.328	8772	53-06-39
ООО "Росам"	Махачкала	г. Махачкала, ул. М. Гаджиева, д.164	8722	933073
АСЦ Техник ISE	Махачкала	г. Махачкала, пр-т. Акушинского,14линия, д.21	8722	642394,642895
ИП Кутузов С.В.	Мончегорск	г. Мончегорск, Никелевое шоссе, д.12Б	81536	7-29-54
АВС-Сервис	Москва	г. Москва, ул. Паустовского, д.8, к.1	495	421-84-88; 423-66-00; 421-77-51
Лидер-Сервис	Мурманск	г. Мурманск, ул. Книповича, д.46	8152	44-47-49; 40-00-83

Название	Город	Адрес	Код города	Телефон
ТриО	Набережные Челны	г. Набережные Челны, пр. Вахитова д.20	8552	59-77-13;35-90-02;35-90-42;38-12-46
Смоленский Г.В	Находка	г. Находка, ул. Павлова, 11	4236	69-78-67
ТЦ "STINOL"	Нерюнгри	г.Нерюнгри, ул.Чурапчинская, д.18	41147	6-89-71
Бытовая автоматика	Нижний Новгород	г. Н. Новгород, ул. Ларина, 18 А	831	461-88-48; 277-57-79
СЦ "SIB-Мастер"	Новосибирск	г. Новосибирск, Микрорайон Горский, д.61	383	355-52-99, 357-14-98
ООО «А Плюс»	Новосибирск	г. Новосибирск, ул. Фрунзе, д.5, строение 2	383	299-23-33
Бондаренко А.Е.	Новошахтинск	г. Новошахтинск, ул. Веселая, д. 175		8-904-500-24-41
Рембыттехника Плюс	Озерск	г. Озерск, ул. Калинина, 12В	35130	7-99-51
Бытовая техника	Омск	г.Омск, Проспект Космический, д.99/2, ул. Запорожская, д.1, ул. Карла Маркса,д. 66, проспект Комарова, д.8	3812	57-95-40; 32-20-63; 41-87-06
ООО «Сервисный центр Сибтекс»	Омск	г. Омск, ул. 24-я Линия, 59	3812	36-98-04, 36-91-04, 36-70-44
Мастер	Орел	г. Орел. ул. Латышских стрелков, 1	4862	751480
Евросервис	Орел	г.Орел, ул.Приборостроительная, д.10	4862	40-86-81;40-86-82;43-40-66
ООО "АРС"	Орел	г. Орел, ул. Революции, д. 1	4862	55-60-14
ООО "Сервисбыттехника"	Оренбург	г. Оренбург, ул. Лесозащитная, д.18	3532	66-30-66
ООО "Гранд-Сервис"	Орск	Оренбургская обл., г. Орск, пр. Ленина, д.11г.Орск, ул . Грозненская д. 11	3537	20-60-70;89877960019
ИП Бердников В.В.	Орск, Оренбургская обл.	г. Орск, ул. Батумская д.25	3537	372-383
Техсервис	Пенза	г. Пенза ул. Володарского, д.32	8412	56-04-90; 20-60-90; 52-10-50
Импорт-сервис	Пермь	г. Пермь, ул. Инженерная, д.10	342	266-12-60; 265-69-83
Евро-Сервис	Пермь	г. Пермь, ул. Крисанова, 29, ул. Большевикская, 194, ул. Анри Барбюса, 60	342	238-33-80; 236-30-33; 236-13-94
ООО "СК-сервис"	Пермь	г. Пермь, ул. Деревообделочная, д. 3, корп. Б	342	221-40-99
ООО "Арнаут"	Петрозаводск	г.Петрозаводск, пр-т Лесной д.51, корп.1	8142	633218
СЦ "Электрон"	Петропавловск-Камчатский	г. Петропавловск-Камчатский, ул. Пограничная д. 24, м-н «Электрон»	4152	469-410 доб. (3)
ТД "Форум"	Прокопьевск	г. Прокопьевск, пр. Ленина, д.2	3846	69-30-61; 69-29-37
Ремонт и Сервис	Псков	г. Псков, ул.Труда, 11	8112	538650, 538630
АСЦ " Полисервис"	Пятигорск	г. Пятигорск, ул. 1-я Набережная, д.32, корп. 4	8793	33-17-29; 33-93-69 (доб. 104)
Техно-Сервис	Пятигорск	г.Пятигорск, ул. Ермолова, д. 12	8793	318-416
АСЦ "ЮГ-Сервис"	Пятигорск	г.Пятигорск, ул.Дровянникова, д.20	8793	33-55-43, (928) 357-36-16
ИП Сериков А.Ю.	Пятигорск	г. Пятигорск ул. 5-ый Переулок, д.13	8793	987-011; 8(918)743-69-46
ООО «МосОблСервис»	Раменское	г. Раменское ул. Красная д.17/1	499	707-11-86, 8-985-649-98-96
Мастер	Ростов-на-Дону	г. Ростов-на-Дону, ул. 50-летия Ростсельмаша, д.1/52	863	219-21-12;8-800-100-51-52
ИП Репенко В.Н	Ростов-на-Дону	г. Ростов-на-Дону, ул. Амиряна, д. 1 "А"	863	230-31-31,8-961-280-31-31
Синтез	Рубцовск	г. Рубцовск, ул. Комсомольская, д.212	38557	4-05-43
ИП Матявина И.Л.	Рузаевка	г. Рузаевка, ул. Красноармейская, д.67	83451	2-55-12, 2-22-58, 4-48-65, 2-24-61
Транс-экспедиция	Рыбинск	г. Рыбинск, пр-т Серова, 8	4855	55-65-72; 26-32-83; 28-65-10
ИП Грачев О.А.	Рязань	г. Рязань, ул. Новая, 51 Г	4912	21-02-19; 28-39-93
ООО «Гарант-Техно»	Рязань	г. Рязань, ул. Пушкина, д.14,	4912	76-88-01,76-34-83
Видикон-Сервис	Самара	г. Самара, ул. Мориса Тореза, д.137	846	262-62-62
Видео-Сервис Самара	Самара	г. Самара Московское шоссе 24 км, д. 5	846	225-12-73
ООО «СЦ «Курсор-Сервис»	Санкт-Петербург	г. Санкт-Петербург, Загребский бульвар, д.33	812	701-73-97,708-20-19
Видео-Сервис	Саранск	г. Саранск, ул. В. Терешковой, 18 А	8342	24-98-58; 57-19-19
ООО "Телеателье Союз"	Сарапул	г.Сарапул, ул. Советская, д.88	3414	732614;89124529150
ЭЛ-Сервис	Саратов	г.Саратов, ул.Шелковичная, д. 64/66	8452	572953,572954,572955

Название	Город	Адрес	Код города	Телефон
ИП Гусев В.А.	Сасово, Рязанская обл.	г. Сасово, ул. Малышева, д.49	49133	2-27-70;5-14-31
Варенбуд В.И.	Северодвинск	г. Северодвинск, ул. Гагарина, д.12	8184	58-72-21; 27-84-62
Телемир-Сервис	Симферополь	г. Симферополь, ул. Ковыльная, д.72	0652	69-07-78, (050)424-68-30
ООО «Реал-2001»	Симферополь	г. Симферополь, ул. Кечкеметская, д.198		8(978)831-30-26
Ремонт бытовой техники	Соликамск	г.Соликамск, ул. Белинского, д.11	34253	28526
ООО «Техно-Сервис»	Ставрополь	г. Ставрополь, ул. 7-я Промышленная, д. 6	8652	395530
Экспресс-Сервис	Старый Оскол	г. Старый Оскол, мкр. Олимпийский, д.7	4725	42-41-00
Вега-Сервис	Тамбов	г.Тамбов, ул Киквидзе, 69	4752	73-94-01; 73-94-03
ООО «ПАРАГРАФ-ДИЗАЙН»	Тверь	г. Тверь, б-р Шмидта д.18	4822	475858, 476565, 89106476565
Стэко-сервис	Тверь	г. Тверь, пр-т Чайковского, д.6	4822	32-00-23,35-40-81
ИП Яковлев С.Н.	Тихорецк	г. Тихорецк, ул. Гоголя, д.2/2	86196	7-20-53
Бытовик	Тобольск	г.Тобольск пер. Знаменский стр. 4 ТЦ „Симпатия», пав. № 42 АСЦ, "Бытовик"	3456	27-34-39
ГлавБытСервис	Томск	г. Томск, ул. Маяковского, д. 25/7	3822	266865, 266462
ООО "К-сервис"	Тула	г.Тула, ул. Ф.Энгельса, д. 89	4872	32-56-07
ООО "Быт-Сервис"	Тула	г. Тула ул Штыковая, д. 45	4872	470206, (953) 431 44 81
Ваш дом	Тюмень	г. Тюмень, ул. Ватутина, д.55	3452	99-49-09; 46-69-91
СЦ Канифоль	Тюмень	г. Тюмень, ул. Николая Зелинского, д.24		+7 (929) 269-56-60
ЮФФА	Улан-Удэ	г.Улан-Удэ, ул.Жердева, д.138	3012	41-92-99
Ремикс	Ульяновск	г. Ульяновск., ул. Аблукова , д. 41	8422	48-92-92, 48-90-25
СОВРЕМЕННЫЙ СЕРВИС	Ульяновск	г.Ульяновск, ул.Металлистов, д.16/7	8422	73-29-19, 73-44-22
ООО «Техносервис»	Уссурийск	г. Уссурийск, ул. Советская, д.96	4234	33-53-05, 33-51-80
ООО «Импорт-Сервис»	Уфа	г. Уфа, проспект Салавата Юлаева, д. 59	347	2524697
Сервис-Центр Регион	Уфа	г. Уфа, Башкортостан, ул. Аксакова, д.73	347	251-13-27; 251-79-79; 223-60-60
ЦТО «Альфа-Сервис»	Ханты-Мансийск	г. Ханты-Мансийск, ул. Обская, д. 29; г. Урай, 2-й мкр., д. 46 (34676) 222-61	3467	30-00-01;30-00-05;35-67-00;35-67-01;(34676) 222-61
ООО «Инфолайн»	Чебоксары	г. Чебоксары, Президентский б-р, д.11	8352	62-26-41, 62-38-90
ООО «ВТИ-Сервис»	Чебоксары	г. Чебоксары, пр. М.Горького, д.32/25	8352	410373;431532
Рембыттехника	Челябинск	г. Челябинск, ул. Производственная, 8Б	351	239-39-90; 239-39-66
ООО РСЦ «Подебус»	Челябинск	г. Челябинск, ул. Ворошилова, д.57 В	351	2251313, 2361240
ООО "Ваш Мастер"	Череповец	г.Череповец, ул. Батюшкова, д.7	8202	31-36-07,64-22-73
Пучкин О.А.	Черкесск	г.Черкесск, ул. Первомайская, 48, офис 11	87822	6-19-15
СТ Сервисный центр	Чита	г. Чита, ул. Байкальская, д.19, ТЦ «Хамаль», 2 этаж, г.Чита, ул.Тракторная, 54, ТЦ Кардинал.(холодильники)	3022	72-02-03
Сервисный центр «ДимКат»	Чита	г. Чита, Тракторная, 54 ТЦ « Кардинал»		8-914-462-5649
ИП Дукарт Д.Н.	Чусовой, Пермский край	г.Чусовой, ул. Мира, д.8, маг. Орбита		(919) 4658462
СЦ «Экспресс-сервис»	Шадринск	г. Шадринск, ул. Советская, д. 75, ул. Спартака д.51	35253	32552,61717
ИП Поляков О.В.	Шахты	г. Шахты, пр-т Победа революции, 111, к. 1, ком. 30	8636	23-72-27; 28-87-12
Пузеревский С.И.	Шахты	г. Шахты, пр-т Победы Революции, 85 офис 200	8636	22-30-00
АВИ-Электроникс	Ялта	г. Ялта, ул. Жадановского, 3		+79788423032
ТАУ	Ярославль	г. Ярославль, Московский пр-т, д. 1а, стр. 5	4852	79-66-77/78/79; 52-22-76/77; 79-21-00
ООО "Рослан-Сервис"	Ярославль	г. Ярославль, ул. Ньютона, д. 34	4852	44-00-40
ООО "Трио-Сервис"	Ярославль	г. Ярославль ул.Угличская, д. 12	4852	25-94-83
СЦ "ЯрСервис"	Ярославль	г.Ярославль, Ленинградский пр-т, д.52в	4852	900-242, 283-300, 284-400 (доб.203)

Уточнить адреса и телефоны авторизованных сервисных центров можно на сайте SHIVAKI.COM или по телефонам: (495)7852356, (495)9382731

ГАРАНТИЙНЫЙ СРОК УКАЗАН В ГАРАНТИЙНОМ  
ТАЛОНЕ.



Срок службы изделия - не менее 5 лет со дня начала  
эксплуатации.

Продукция компании SHIVAKI.  
Сделано в России.