

RKG500001W
RKG500001X



RU Кухонная плита

Инструкция по эксплуатации

СОДЕРЖАНИЕ

1. СВЕДЕНИЯ ПО ТЕХНИКЕ БЕЗОПАСНОСТИ.....	3
2. УКАЗАНИЯ ПО БЕЗОПАСНОСТИ.....	6
3. УСТАНОВКА.....	9
4. ОПИСАНИЕ ИЗДЕЛИЯ.....	17
5. ПЕРЕД ПЕРВЫМ ИСПОЛЬЗОВАНИЕМ.....	18
6. ВАРОЧНАЯ ПАНЕЛЬ - ЕЖЕДНЕВНОЕ ИСПОЛЬЗОВАНИЕ.....	19
7. ВАРОЧНАЯ ПАНЕЛЬ – УКАЗАНИЯ И РЕКОМЕНДАЦИИ.....	20
8. ВАРОЧНАЯ ПАНЕЛЬ - УХОД И ЧИСТКА.....	20
9. ДУХОВОЙ ШКАФ - ЕЖЕДНЕВНОЕ ИСПОЛЬЗОВАНИЕ	21
10. ДУХОВОЙ ШКАФ - ФУНКЦИИ ЧАСОВ.....	24
11. ДУХОВОЙ ШКАФ - ИСПОЛЬЗОВАНИЕ ДОПОЛНИТЕЛЬНЫХ ПРИНАДЛЕЖНОСТЕЙ.....	24
12. ДУХОВОЙ ШКАФ – УКАЗАНИЯ И РЕКОМЕНДАЦИИ.....	25
13. ДУХОВОЙ ШКАФ - УХОД И ЧИСТКА.....	28
14. ПОИСК И УСТРАНЕНИЕ НЕИСПРАВНОСТЕЙ.....	30
15. ЭНЕРГЕТИЧЕСКАЯ ЭФФЕКТИВНОСТЬ.....	32

МЫ ДУМАЕМ О ВАС

Благодарим вас за приобретение прибора Electrolux. Вы выбрали изделие, за которым стоят десятилетия профессионального опыта и инноваций. Уникальное и стильное, оно создавалось с заботой о вас. Поэтому когда вы ни воспользовались им, вы можете быть уверены: результаты всегда будут превосходными.

Добро пожаловать в Electrolux!

На нашем веб-сайте вы сможете:



Найти рекомендации по использованию изделий, руководства по эксплуатации, мастер устранения неисправностей, информацию о техническом обслуживании:

www.electrolux.ru/support



Зарегистрировать свое изделие для улучшения обслуживания:

www.promo.electrolux.ru




Приобрести дополнительные принадлежности, расходные материалы и фирменные запасные части для своего прибора:

www.electrolux-1.ru


ПОДДЕРЖКА ПОТРЕБИТЕЛЕЙ И СЕРВИСНОЕ ОБСЛУЖИВАНИЕ

Мы рекомендуем использовать оригинальные запчасти.

При обращении в сервис-центр следует иметь под рукой следующую информацию: модель, продуктовый номер (PNC), серийный номер. Данная информация находится на табличке с техническими данными.

 Внимание / Важные сведения по технике безопасности.

 Общая информация и рекомендации

 Информация по охране окружающей среды

Право на изменения сохраняется.

1. ⚠ СВЕДЕНИЯ ПО ТЕХНИКЕ БЕЗОПАСНОСТИ

Перед установкой и эксплуатацией прибора внимательно ознакомьтесь с приложенным руководством. Производитель не несет ответственность за какие-либо травмы или ущерб, возникшие вследствие неправильной установки или эксплуатации. Всегда храните эту Инструкцию под рукой в надежном месте для последующего использования.

1.1 Безопасность детей и лиц с ограниченными возможностями

- Данный прибор может эксплуатироваться детьми старше 8 лет и лицами с ограниченными физическими, сенсорными или умственными способностями и с недостаточным опытом или знаниями только при условии нахождения под присмотром лица, отвечающего за их безопасность, или после получения соответствующих инструкций, позволяющих им безопасно эксплуатировать электроприбор и дающих им представление об опасности, сопряженной с его эксплуатацией. Детям младше 8 лет, а также лицам с ярко выраженными и комплексными нарушениями здоровья запрещается находиться рядом с прибором, если только за ними не обеспечивается постоянный надзор.
- Не позволяйте детям играть с прибором.
- Храните все упаковочные материалы вне досягаемости детей и утилизируйте материалы надлежащим образом.
- ПРЕДУПРЕЖДЕНИЕ. Не подпускайте детей и домашних животных к прибору, когда он работает

или остывает. Во время эксплуатации доступные для контакта части сильно нагреваются.

- Очистка и доступное пользователю техническое обслуживание прибора не должно производиться без присмотра - детьми.

1.2 Общие правила техники безопасности

- Установка прибора и замена кабеля должна осуществляться только квалифицированным персоналом!
- Данный прибор предназначен для эксплуатации на высоте менее 2000 м над уровнем моря.
- Прибор не предназначен для эксплуатации на кораблях, лодках и судах.
- Во избежание перегрева не устанавливайте прибор за декоративной дверцей.
- Не устанавливайте прибор на подставку.
- Не эксплуатируйте данный прибор с помощью внешнего таймера или отдельной системы дистанционного управления.
- **ВНИМАНИЕ:** Оставление на варочной поверхности продуктов, готовящихся на жире или масле, может представлять опасность и привести к пожару.
- **НИ В КОЕМ СЛУЧАЕ** не пытайтесь залить пламя водой; вместо этого выключите прибор и накройте пламя, например, крышкой или противопожарным одеялом.
- **ПРЕДУПРЕЖДЕНИЕ:** ход приготовления требует надзора. При малом времени приготовления надзор должен быть постоянным.
- **ВНИМАНИЕ:** Опасность возгорания: не используйте варочные поверхности для хранения каких-либо предметов.
- Не используйте пароочистители для очистки прибора.
- Не используйте жесткие абразивные чистящие средства или острые металлические скребки для чистки стеклянных дверец или установленных на

петлях стеклянных дверец, так как ими можно поцарапать поверхность, в результате чего стекло может лопнуть.

- Не следует класть на варочную поверхность металлические предметы, такие как ножи, вилки, ложки и крышки, так как они могут нагреться.
- Перед открыванием удалите с крышки явные загрязнения. Перед тем как закрывать крышку дайте варочной поверхности остыть.
- **ВНИМАНИЕ:** Прибор и его доступные для контакта части сильно нагреваются во время эксплуатации. Будьте осторожны и не прикасайтесь к нагревательным элементам.
- Помещая в прибор или извлекая из него посуду или аксессуары, всегда используйте кухонные перчатки.
- Перед выполнением операций по очистке и уходу отключите прибор от сети электропитания.
- **ВНИМАНИЕ:** Перед тем, как менять лампочку, убедитесь, что прибор отключен от электропитания, чтобы избежать опасности поражения электрическим током.
- В случае повреждения кабеля электропитания во избежание поражения электрическим током он должен быть заменен изготовителем, авторизованным сервисным центром или специалистом с соответствующей квалификацией.
- Касаясь ящика для хранения, будьте осторожны. Он может сильно нагреваться.
- **ВНИМАНИЕ:** Используйте только защиту варочной поверхности, которая была разработана производителем прибора для приготовления пищи, обозначена производителем прибора в инструкциях в качестве пригодной для использования с данным прибором, либо встроена в прибор. Использование ненадлежащей защиты может стать причиной несчастного случая.

2. УКАЗАНИЯ ПО БЕЗОПАСНОСТИ

Данный прибор подходит для

следующих рынков: KZ RU UA

2.1 Установка



ВНИМАНИЕ!

Установка прибора должна осуществляться только квалифицированным специалистом!

- Удалите всю упаковку.
- Не устанавливайте и не подключайте прибор, если он имеет повреждения.
- Следуйте приложенной к прибору Инструкции по установке.
- Никогда не забывайте о мерах предосторожности при его перемещении: прибор имеет большой вес. Всегда используйте защитные перчатки и закрытую обувь.
- При перемещении прибора не тяните за его ручку.
- Кухонный шкаф и ниша должны иметь подходящие размеры.
- Обеспечьте наличие минимально допустимых зазоров между соседними приборами и предметами мебели.
- Разместите прибор в безопасном месте, отвечающем требованиям установки.
- Некоторые части прибора находятся под напряжением. Прибор должен быть закрыт мебелью так, чтобы было невозможно коснуться тех его частей, которые представляют опасность.
- Другие приборы или предметы мебели, находящиеся рядом с прибором, должны иметь ту же высоту.
- Не устанавливайте прибор возле дверей или под окнами. Это позволит избежать падения с прибора кухонной посуды при открывании двери или окна.

2.2 Подключение к электросети



ВНИМАНИЕ!

Существует риск пожара и поражения электрическим током.

- Все электрические подключения должны производиться квалифицированным электриком.
- Прибор должен быть заземлен.
- Убедитесь, что параметры, указанные на табличке с техническими данными, соответствуют характеристикам электросети.
- Включайте машину только в правильно установленную электрическую розетку с контактом заземления.
- Не пользуйтесь тройниками и удлинителями.
- Не допускайте контакта сетевых кабелей или их приближения к дверце прибора или нише под прибором, особенно если дверца сильно нагрета.
- Детали, защищающие токоведущие или изолированные части прибора, должны быть закреплены так, чтобы их было невозможно удалить без специальных инструментов.
- Вставляйте вилку сетевого кабеля в розетку только во конце установки прибора. Убедитесь, что после установки имеется доступ к вилке.
- Не подключайте прибор к розетке электропитания, если она плохо закреплена или если вилка неплотно входит в розетку.
- Для отключения машины от электросети не тяните за кабель электропитания. Всегда беритесь только за вилку.
- Следует использовать подходящие размыкающие устройства: автоматические выключатели, предохранители (резьбовые плавкие предохранители следует выкручивать из гнезда), УЗО и контакторы.
- Прибор должен быть подключен к электросети через устройство для

изоляции, позволяющее отсоединять от сети все контакты. Устройство для изоляции должно обеспечивать зазор между разомкнутыми контактами не менее 3 мм.

- Перед тем, как вставить вилку прибора в розетку электропитания, полностью закройте дверцу прибора.

2.3 Подключение к газовой магистрали

- Все газовые подключения должны производиться квалифицированным специалистом.
- Перед выполнением установки убедитесь, что параметры местной газораспределительной сети (тип и давление газа) совместимы с настройками прибора.
- Убедитесь, что вокруг прибора имеется достаточная вентиляция.
- Данные о подводе газа приведены на табличке с техническими данными.
- Данный прибор не соединяется с вытяжным устройством, удаляющим продукты горения. Удостоверьтесь, что подключение прибора производится в соответствии с действующими правилами. Обеспечьте требования к должному уровню вентиляции.

2.4 Использование



ВНИМАНИЕ!

Существует опасность травмы и ожогов. Существует опасность поражения электрическим током.

- Данный прибор предназначен только для бытового применения.
- Не вносите изменения в конструкцию данного прибора.
- Удостоверьтесь, что вентиляционные отверстия не закрыты.
- Во время работы прибора не оставляйте его без присмотра.

- Прибор необходимо выключать после каждого использования.
- Соблюдайте осторожность, открывая дверцу прибора во время его работы. Может произойти высвобождение горячего воздуха.
- При использовании прибора не касайтесь его мокрыми руками; не касайтесь прибора, если на него попала вода.
- Не используйте прибор в качестве столешницы или подставки для каких-либо предметов.



ВНИМАНИЕ!

Существует опасность возгорания или взрыва.

- При нагреве жиры и масла могут выделять легковоспламеняющиеся пары. Не допускайте присутствия открытого пламени и нагретых предметов при использовании для приготовления жиров и масел.
- Образующиеся сильно нагретым маслом пары могут привести самопроизвольному возгоранию.
- Использованное масло может содержать остатки продуктов, что может привести к его возгоранию при более низких температурах по сравнению с маслом, которое используется в первый раз.
- Не помещайте на прибор, рядом с ним или внутрь него легковоспламеняющиеся вещества или изделия, пропитанные легковоспламеняющимися веществами.
- При открывании дверцы прибора рядом с ним не должно быть искр или открытого пламени.
- Соблюдайте осторожность, открывая дверцу прибора. При использовании ингредиентов, содержащих алкоголь, может образовываться воздушно-спиртовая смесь.



ВНИМАНИЕ!

Существует риск повреждения прибора.

- Для предупреждения повреждения и изменения цвета эмали.

- не помещайте непосредственно на дно прибора посуду и иные предметы.
- не кладите алюминиевую фольгу на прибор или непосредственно на дно внутренней камеры.
- не наливайте в нагретый прибор воду.
- не храните влажную посуду и продукты в приборе после окончания приготовления пищи.
- соблюдайте осторожность при установке и извлечении аксессуаров.
- Изменение цвета эмали или нержавеющей стали не влияет на эффективность работы прибора.
- Для приготовления кондитерских изделий и выпечки, содержащих большое количество влаги, используйте глубокий эмалированный противень. Соки из фруктов могут вызывать появление пятен, удалить которые будет невозможно.
- Не ставьте на панель управления горячую кухонную посуду.
- Не позволяйте жидкости полностью выкипать из посуды.
- Следите за тем, чтобы на прибор не падали предметы или кухонная посуда. Поверхность может быть повреждена.
- Не включайте конфорки без кухонной посуды или с пустой кухонной посудой.
- Посуда, изготовленная из чугуна, алюминия или с поврежденным дном, может привести к царапинам. Всегда поднимайте эти предметы при их перемещении на варочной панели.
- Обеспечьте надлежащую вентиляцию помещения, в котором установлен прибор.
- Используйте только устойчивые кухонную посуду подходящей формы и диаметра (больше размеров горелок).
- Убедитесь, что пламя не гаснет при быстром повороте ручки из максимального в минимальное положение.
- Используйте только принадлежности, поставляемые вместе с прибором.
- Не устанавливайте на горелку рассекатель пламени.
- Данный прибор предназначен только для приготовления пищи. Его не следует использовать в других целях, например, для обогрева помещений.

2.5 Уход и очистка



ВНИМАНИЕ!

Существует риск травмы, пожара или повреждения прибора.

- Выключите прибор перед его обслуживанием.
- Выньте вилку сетевого шнура из розетки.
- Убедитесь, что прибор остыл. В противном случае стеклянные панели могут треснуть.
- Поврежденные стеклянные панели следует заменять незамедлительно. Обратитесь в авторизованный сервисный центр.
- Оставшиеся внутри прибора жир или остатки пищи могут стать причиной пожара.
- Во избежание повреждения покрытия прибора производите его регулярную очистку.
- Очищайте прибор мягкой влажной тряпкой. Используйте только нейтральные моющие средства. Не используйте абразивные средства, царапающие губки, растворители или металлические предметы.
- В случае использования спрея для очистки духового шкафа следуйте инструкции по безопасности на его упаковке.
- Не очищайте каталитическую эмаль (если прибор имеет соответствующее покрытие) какими-либо моющими средствами.
- Не мойте горелки в посудомоечной машине.

2.6 Крышка

- Не изменяйте параметры данной крышки.
- Регулярно очищайте крышку.

- Не открывайте крышку, когда на поверхности имеются брызги.
- Выключайте все горелки, прежде чем закрывать крышку.
- Не закрывайте крышку до тех пор, пока варочная панель и духовой шкаф полностью не остынут.
- Стеклопанель может треснуть при нагревании (если это применимо к данному прибору).



2.7 Внутреннее освещение



ВНИМАНИЕ!

Существует опасность поражения электрическим током.

- О лампах внутри прибора и лампах, продаваемых отдельно в качестве запасных частей: данные лампы рассчитаны на работу в бытовых приборах в исключительно сложных температурных, вибрационных и влажностных условиях или предназначены для передачи информации о рабочем состоянии прибора. Они не предназначены для использования в других приборах и не подходят для освещения бытовых помещений.
- Используйте только лампы той же спецификации.

2.8 Газовый гриль



ВНИМАНИЕ!

Существует опасность возникновения пожара, взрыва и получения ожогов.

- Не оставляйте прибор без присмотра во время работы гриля. Доступные для контакта части прибора сильно нагреваются.
- Не допускайте детей к прибору во время использования гриля.
- Запрещается использовать гриль при закрытой дверце духового шкафа. Оставьте дверцу духового шкафа открытой. Существует опасность возгорания или выброса монооксида углерода (угарного газа).
- Не помещайте полку духового шкафа с продуктами на самый высокий уровень.

2.9 Сервис

- Для ремонта прибора обратитесь в авторизованный сервисный центр.
- Применяйте только оригинальные запасные части.

2.10 Утилизация



ВНИМАНИЕ!

Существует опасность травмы или удушья.

- Для получения информации о том, как надлежит утилизировать данный прибор, обратитесь в местные муниципальные органы власти.
- Отключите прибор от сети электропитания.
- Обрежьте кабель электропитания как можно ближе к прибору и утилизируйте его.
- Удалите защелку дверцы, чтобы дети или домашние животные не оказались заблокированными в приборе.
- Расплющите наружные газовые трубы.

3. УСТАНОВКА



ВНИМАНИЕ!

См. главы, содержащие сведения по технике безопасности.

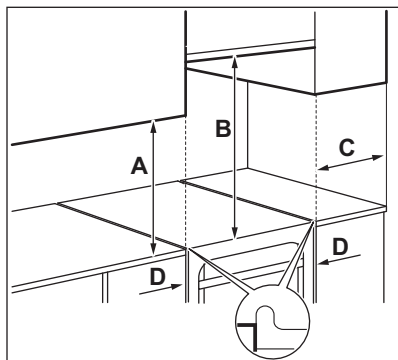
3.1 Место для установки прибора

Отдельно стоящий прибор можно устанавливать рядом с предметами мебели, между ними или в углу.



Между прибором и задней стенкой обязательно должен быть зазор размером около 1 см для того, чтобы дверца могла свободно открываться.

Для проверки соблюдения минимально допустимых зазоров см. Таблицу.



Минимальные расстояния

Расстояние	мм
A	400
B	650
C	150
D	20

3.2 Технические данные

Напряжение	220-240 В
Частота	50 - 60 Гц
Прибор класса	1

Размеры	мм
Высота	855
Ширина	500
Глубина	600

3.3 Другие технические данные

Категория прибора	II2H3B/P
Газ 1 (Исх.):	G20 (2H) 13 мбар
Газ 2 (Перенастр.):	G20 (2H) 20 мбар G30/31 (3B/P) 30/30 мбар

3.4 Диаметры обводных клапанов

ГОРЕЛКА	Ø КЛАПАНА ¹⁾ 1/100 мм
Малая	29 / 30
Средняя	32
Большая	42
Духовой шкаф	44

¹⁾ Тип обводного клапана зависит от модели.

3.5 Газовые горелки для ПРИРОДНОГО ГАЗА G20 13 мбар

ГОРЕЛКА	ОБЫЧНАЯ МОЩНОСТЬ, кВт	ПОНИЖЕННАЯ МОЩ- НОСТЬ, кВт	ОТМЕТКА ФОР- СУНКИ 1/100 мм
Быстрая	2.6	0.78	137
Ускоренная	1.9	0.5	111
Вспомогатель- ная	0.9	0.4	82
Духовой шкаф	2.1	0.9	110 о
Гриль	1.9	-	115

3.6 Газовые горелки для ПРИРОДНОГО ГАЗА G20 20 мбар

ГОРЕЛКА	ОБЫЧНАЯ МОЩНОСТЬ, кВт	ПОНИЖЕННАЯ МОЩ- НОСТЬ, кВт	ОТМЕТКА ФОР- СУНКИ 1/100 мм
Быстрая	2.9	0.80	119
Ускоренная	1.85	0.43	96
Вспомогатель- ная	0.95	0.35	70
Духовой шкаф	2.1	0.90	104 о
Гриль	1.9	-	108о

3.7 Газовые горелки для сжиженного газа G30 30 мбар

ГОРЕЛКА	ОБЫЧНАЯ МОЩНОСТЬ, кВт	ПОНИЖЕН- НАЯ МОЩ- НОСТЬ, кВт	ОТМЕТКА ФОРСУНКИ 1/100 мм	НОМИНАЛЬНЫЙ РАСХОД ГАЗА, г/час
Быстрая	3.0	0.72	88	218
Ускоренная	1.9	0.43	71	138
Вспомога- тельная	0.95	0.35	50	69
Духовой шкаф	2.1	0.90	71	153
Гриль	1.9	-	71	138

3.8 Газовые горелки для сжиженного газа G31 30 мбар

ГОРЕЛКА	ОБЫЧНАЯ МОЩНОСТЬ, кВт	ПОНИЖЕННАЯ МОЩНОСТЬ, кВт	ОТМЕТКА ФОРСУНКИ 1/100 мм	НОМИНАЛЬНЫЙ РАСХОД ГАЗА, г/час
Быстрая	2.6	0.63	88	186
Ускоренная	1.6	0.38	71	114
Вспомогательная	0.85	0.31	50	61
Духовой шкаф	1.8	0.78	71	129
Гриль	1.65	-	71	118

3.9 Подключение к газовой магистрали

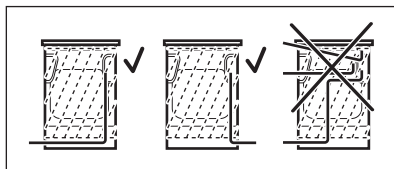


ВНИМАНИЕ!

Перед подключением газа отключите прибор от сети электропитания либо отключите предохранитель на электрощите. Закройте основной вентиль линии подвода газа.

Перед установкой снимите наклейку, расположенную на трубе подачи газа сзади прибора. Удалите с трубы остатки клеящего вещества.

Применяйте фиксированное соединение или используйте гибкий шланг из нержавеющей стали в соответствии с действующими нормами. При использовании гибких металлических шлангов следите за тем, чтобы они не касались подвижных частей и не передавливались.



ВНИМАНИЕ!

Труба подачи газа не должна касаться частей прибора, показанных на рисунке.



ВНИМАНИЕ!

После завершения установки убедитесь, что все трубные соединения герметичны. Для проверки используйте мыльный раствор, а не пламя.

3.10 Гибкая неметаллическая подводка

Если имеется возможность полного доступа точке подключения, можно использовать гибкую подводку. Гибкий шланг должен быть плотно закреплен хомутами.

В ходе установки обязательно используйте труборезатель и уплотняющую прокладку. Использование гибкой подводки допускается, если:

- ее температура не будет превышать комнатную более, чем на 30°C;
- ее длина не будет превышать 1500 мм;
- нигде не будет сужений;
- она не будет перекручена или пережата;
- она не будет касаться острых кромок или углов;

- ее состояние можно легко проверить.
При инспекции гибкой подводки убедитесь, что она отвечает следующим условиям:
 - отсутствие трещин, порезов, следов горения, как на концах, так и по всей его длине;
 - материал шланга не стал жестким, а сохранил свою нормальную эластичность;
 - на хомутах крепления отсутствует ржавчина;
 - срок годности шланга не истек.
- В случае обнаружения одного или нескольких дефектов не ремонтируйте шланг, а замените его.

Линия подвода газа находится на задней стороне панели управления.

3.11 Переоборудование на различные типы газа

i Переоборудование на другие типы газа должно выполняться только специалистом авторизованного сервисного центра.

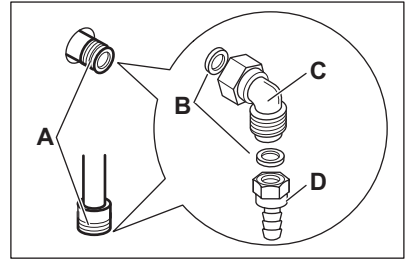
i Если прибор настроен на использование природного газа, можно перенастроить его на сжиженный газ при помощи соответствующих инжекторов. Расход газа регулируется в соответствии с потребностями.



ВНИМАНИЕ!
Перед заменой инжекторов убедитесь, что ручки управления подачей газа находятся в выключенном положении. Отключите электроприбор от сети электропитания. Дайте прибору остыть. Существует опасность получения травм.



Прибор отрегулирован на подачу газа, используемого по умолчанию. При смене регулировок всегда используйте уплотнительную прокладку.

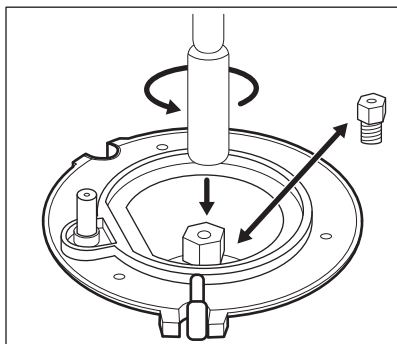


- A. Точка подключения линии подвода газа (допускается только одна точка подключения газа для прибора).
- B. Прокладка
- C. Регулируемое соединение
- D. Трубодержатель для сжиженного газа

3.12 Замена инжектора варочной панели

При переходе на другой тип газа замените инжекторы.

1. Снимите подставки для посуды
2. Снимите крышки и рассекатели пламени горелок.
3. Отвинтите инжекторы с помощью торцевого ключа на 7 мм.
4. Замените инжекторы соответствующими типу используемого газа.



5. Замените табличку с техническими данными (размещенную вблизи трубы подвода газа) табличкой, соответствующей новому типу используемого газа.

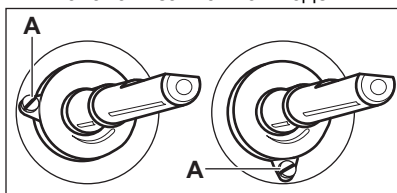


Эта табличка находится в пакете с принадлежностями, поставляемыми вместе с прибором.

Если давление подачи газа нестабильно или отличается от необходимого давления, на трубу подачи газа следует установить соответствующий редуктор.

3.13 Регулировка минимального уровня пламени горелки варочной панели

1. Отключите прибор от электропитания.
2. Снимите ручку варочной панели. Если доступ к винту обводного клапана отсутствует, перед настройкой снимите панель управления.
3. Тонкой отверткой с плоским шлицем отрегулируйте положение винта обводного клапана А. Положение винта обводного клапана А зависит от модели.



Переход с природного газа на сжиженный газ

1. Завинтите винт обводного клапана до упора.
2. Установите ручку на место.

Переход со сжиженного газа на природный газ

1. Ослабьте винт обводного клапана А примерно на один оборот.
2. Установите ручку варочной панели на место.
3. Подключите прибор к сети электропитания.



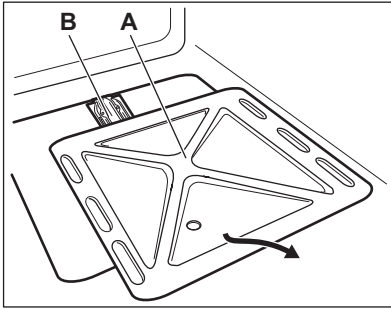
ВНИМАНИЕ!

Вставлять вилку шнура питания в розетку следует только после установки всех деталей на свои места. Существует опасность получения травмы.

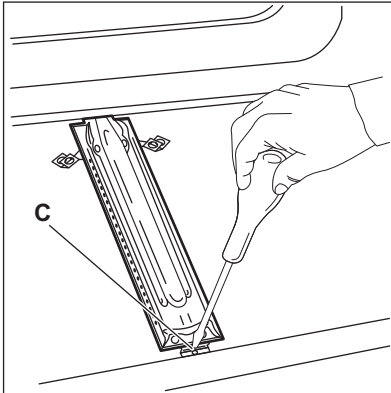
4. Зажгите горелку. См. Главу «Варочная поверхность – ежедневное использование».
5. Медленно поверните ручку варочной панели в положение, соответствующее минимальному пламени.
6. Снова снимите ручку варочной панели.
7. Медленно поворачивайте винт обводного клапана, пока не добьетесь минимального и устойчивого горения.
8. Установите ручку варочной панели обратно на место.

3.14 Замена форсунки духового шкафа

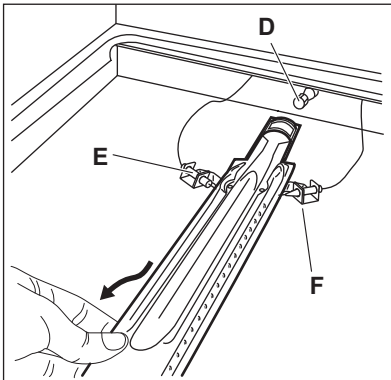
1. Снимите нижнюю панель камеры духового шкафа А, чтобы открыть доступ к горелке духового шкафа В.



2. Отвинтите винт С, который удерживает горелку.



3. Осторожно снимите горелку с держателя форсунки D.



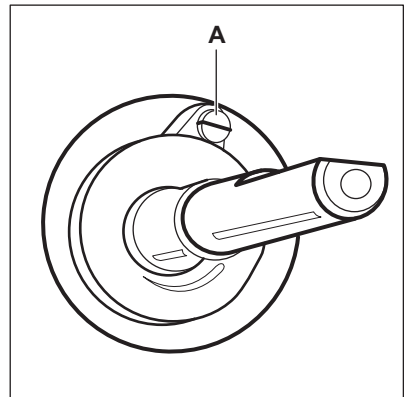
4. Плавно переместите ее влево. Убедитесь, что втулка горелки находится в сопле горелки. Не прилагайте усилия к проводу, идущему к разъему свечи зажигания F и к проводу терморпары E.

5. Выверните форсунку горелки D с помощью торцевого ключа на 7 мм и замените его на другой. Соберите горелку, действуя в обратной последовательности.

Замените идентификационную наклейку, расположенную рядом с трубой подачи газа, на другую, соответствующую новому типу используемого газа.

3.15 Регулировка минимального уровня пламени горелки духового шкафа

1. Отключите прибор от электропитания.
2. Снимите ручку выбора режимов духового шкафа. Если доступ к винту обводного клапана отсутствует, перед настройкой снимите панель управления.
3. Тонкой отверткой с плоским шлицем отрегулируйте положение винта обводного клапана А. Положение винта обводного клапана А зависит от модели.



Переход с природного газа на сжиженный газ

1. Завинтите винт обводного клапана до упора.
2. Установите ручку на место.
3. Подключите прибор к сети электропитания.

Переход со сжиженного газа на природный газ

1. Ослабьте винт обводного клапана А примерно на один оборот.
2. Установите на место ручку выбора режимов духового шкафа.
3. Подключите прибор к сети электропитания.



ВНИМАНИЕ!

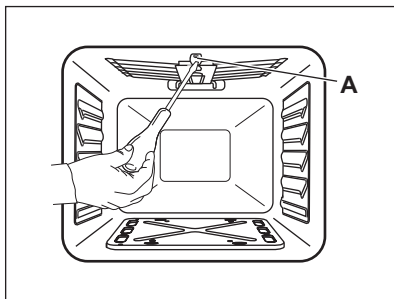
Вставлять вилку шнура питания в розетку следует только после установки всех деталей на свои места. Существует опасность получения травмы.

4. Зажгите горелку. См. Главу «Духовой шкаф – ежедневное использование».
5. Установите ручку выбора режима духового шкафа на минимальную отметку.
6. Снова снимите ручку выбора режимов духового шкафа.
7. Медленно поворачивайте винт обводного клапана, пока не добьетесь минимального и устойчивого горения.
8. Установите на место ручку выбора режимов духового шкафа.
9. Установите ручку выбора режимов духового шкафа в положение максимальной подачи газа и дайте духовому шкафу разогреться в течение не менее 10 минут.
10. Быстро переведите ручку выбора режимов духового шкафа с положения максимальной подачи газа в минимальное положение.

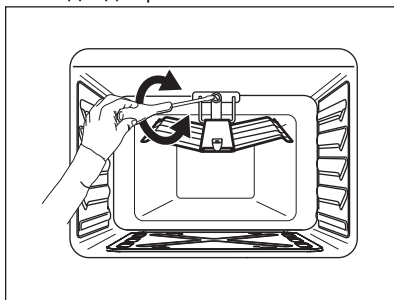
Регулировка пламени. Убедитесь, что пламя не гаснет при повороте ручки из положения максимальной подачи газа в минимальное положение. Над рассекателем горелки духового шкафа должно быть небольшое равномерное пламя. Если пламя погасло, произведите повторную настройку горелки духового шкафа.

3.16 Замена форсунки горелки гриля

1. Выверните винты крепления горелки гриля, фиксирующие ее в положении А.



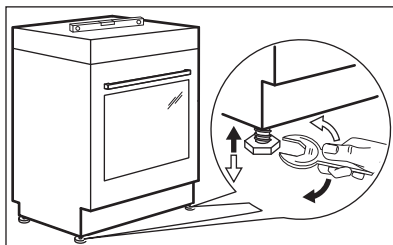
2. Выверните инжектор горелки с помощью торцевого ключа на 7 мм и замените его на инжектор подходящего типа.



3. Соберите горелку, действуя в обратной последовательности. Прежде чем затянуть винт крепления убедитесь, что горелка правильно вставлена в заднюю панель.

Проверьте форсунки гриля.

3.17 Выравнивание прибора



Для выравнивания по высоте верхней части прибора с другими поверхностями используйте маленькие ножки в нижней части прибора.

3.18 Подключение к электросети



ВНИМАНИЕ!

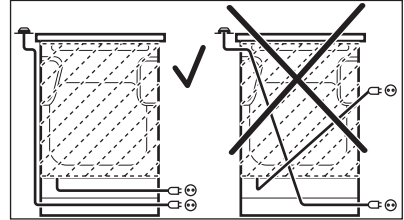
Производитель не несет ответственности в случае несоблюдения мер предосторожности, приведенных в главах, содержащих сведения по технике безопасности.

Данный прибор поставляется с сетевым шнуром и вилкой.



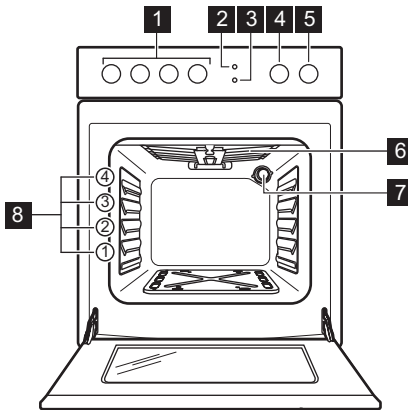
ВНИМАНИЕ!

Сетевой кабель не должен касаться частей прибора, заштрихованных на рисунке.



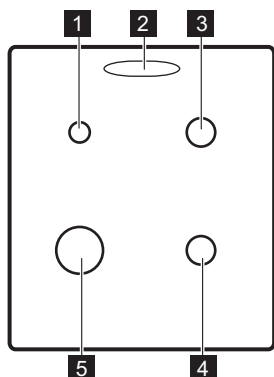
4. ОПИСАНИЕ ИЗДЕЛИЯ

4.1 Общий обзор



- 1 Ручки управления варочной панелью
- 2 Кнопка устройства розжига
- 3 Кнопка лампы освещения
- 4 Ручка управления таймером
- 5 Ручка выбора режимов нагрева
- 6 Гриль
- 7 Лампа освещения
- 8 Положения противней

4.2 Функциональные элементы варочной поверхности



- 1** Вспомогательная горелка
- 2** Выходное отверстие для пара – количество и положение зависит от модели
- 3** Ускоренная горелка
- 4** Ускоренная горелка
- 5** Горелка повышенной мощности

4.3 Аксессуары

- **Решетка**
Для кухонной посуды, форм для выпечки, жаркого.
- **Стандартный противень**
Для тортов и печенья.
- **Глубокий эмалированный противень для гриля**
Для выпекания и жарки или в качестве поддона для сбора жира.

- **Отражатель для гриля**
Защита элементов управления во время работы гриля.
- **Ящик для хранения**
Ящик для хранения принадлежностей расположен под камерой духового шкафа.

5. ПЕРЕД ПЕРВЫМ ИСПОЛЬЗОВАНИЕМ



ВНИМАНИЕ!

См. главы, содержащие сведения по технике безопасности.

5.1 Первая чистка

Извлеките все принадлежности из духового шкафа.

См. Главу «Уход и очистка».

Перед первым использованием духовой шкаф и аксессуары следует очистить.

Установите аксессуары обратно на их места.

5.2 Предварительный разогрев

Предварительно разогрейте пустой прибор, чтобы выжечь остатки жира.

1. Установите максимальную температуру.
2. Дайте прибору поработать примерно 20 минут.



ВНИМАНИЕ!

Принадлежности могут нагреться сильнее обычного.

Из прибора могут появиться неприятные запахи и дым. Это нормально. Необходимо обеспечить достаточную циркуляцию воздуха.

Дайте духовому шкафу остыть. Смочите мягкую тряпку теплой водой с мягким моющим средством, чтобы очистить камеру духового шкафа.

6. ВАРОЧНАЯ ПАНЕЛЬ - ЕЖЕДНЕВНОЕ ИСПОЛЬЗОВАНИЕ



ВНИМАНИЕ!
См. главы, содержащие
Сведения по технике
безопасности.

6.1 Розжиг горелки варочной панели



Всегда зажигайте горелку перед тем, как ставить на нее посуду.



ВНИМАНИЕ!
Будьте внимательны при использовании открытого огня на кухне.
Изготовитель не несет ответственность в случае неправильного обращения с огнем.

1. Нажмите и удерживайте кнопку электрического розжига ✨.
2. Одновременно нажмите на ручку варочной панели и поверните ее против часовой стрелки в положение, соответствующее максимальной подаче газа $\hat{1}$.
3. Отрегулируйте пламя после того, как оно станет равномерным.



Если после нескольких попыток разжечь горелку не удалось, проверьте правильность положения рассекателя и крышки горелки.



При отсутствии электропитания горелку можно зажечь и без электрического устройства. В этом случае поднесите к горелке огонь, нажмите соответствующую ручку и поверните ее в положение максимальной подачи газа.

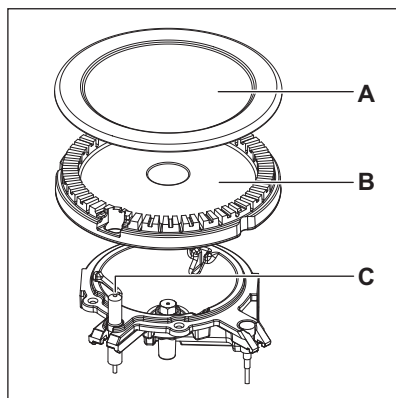


Если горелка случайно погасла, поверните ручку в положение «Выкл» и попытайтесь снова разжечь горелку, но не скорее чем через 1 минуту.



Устройство розжига может автоматически сработать при подаче электропитания, после установки прибора или после перебоа в электропитании. Это нормально.

6.2 Обзор горелки



- A. Крышка горелки
- B. Рассекатель горелки
- C. Свеча зажигания

6.3 Выключение горелки

Чтобы погасить пламя, поверните ручку в положение 0.



ВНИМАНИЕ!
Всегда уменьшайте или гасите пламя перед тем, как снимать посуду с конфорки.

7. ВАРОЧНАЯ ПАНЕЛЬ – УКАЗАНИЯ И РЕКОМЕНДАЦИИ



ВНИМАНИЕ!

См. главы, содержащие сведения по технике безопасности.



ВНИМАНИЕ!

Не используйте на конфорке емкости с краем или выпуклым дном, так как существует опасность опрокидывания.

7.1 Посуда



ВНИМАНИЕ!

Не ставьте ту же сковороду на две конфорки.



ВНИМАНИЕ!

Не ставьте на конфорку неустойчивую или деформированную посуду во избежание разбрызгивания ее содержимого и возникновения несчастных случаев.



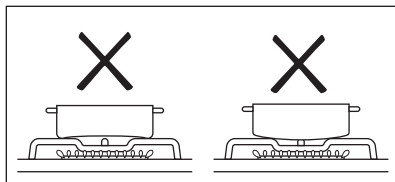
ПРЕДУПРЕЖДЕНИЕ

Убедитесь в том, что ручки кастрюли не выступают за пределы передней кромки варочной панели.



ПРЕДУПРЕЖДЕНИЕ

Следите за тем, чтобы кастрюли размещались по центру: таким образом достигается максимальная устойчивость и снижается расход газа.



7.2 Диаметры посуды



ВНИМАНИЕ!

Используйте только ту посуду, диаметр которой соответствует размерам конфорок.

Горелка	Диаметры посуды (мм)
Малая	120 - 180
Средняя	140 - 220/240 ¹⁾
Большая	160 - 220/260 ¹⁾

¹⁾ При использовании на варочной поверхности одного предмета посуды.

8. ВАРОЧНАЯ ПАНЕЛЬ - УХОД И ЧИСТКА



ВНИМАНИЕ!

См. главы, содержащие сведения по технике безопасности.

8.1 Общая информация

- Варочную панель необходимо мыть после каждого использования.
- Следите за тем, чтобы дно посуды всегда было чистым.

- Царапины или темные пятна на поверхности не влияют на работу варочной панели.
- Используйте для очистки специальное средство, предназначенное для очистки варочных панелей.
- Промойте элементы из нержавеющей стали водой, а затем вытрите их насухо мягкой тряпкой.

8.2 Чистка варочной поверхности

- **Удаляйте немедленно:** расплавленную пластмассу, полиэтиленовую пленку, сахар и пищевые продукты, содержащие сахар, иначе данные загрязнения могут привести к повреждению варочной поверхности. Соблюдайте осторожность, чтобы не обжечься.
- **После того, как прибор полностью остынет, удаляйте:** известковые пятна, водяные разводы, капли жира, блестящие белесые пятна с металлическим отливом. Варочную поверхность следует чистить влажной тряпкой с неабразивным моющим средством. После чистки вытрите варочную поверхность насухо мягкой тряпкой.
- Для очистки эмалированных элементов, крышек и рассекателей вымойте их водой с мылом и тщательно просушите перед установкой на место.

8.3 Очистка свечи зажигания

Электрический розжиг выполняется с помощью керамической свечи зажигания и металлического электрода. Содержите эти детали в чистоте для предотвращения трудностей с розжигом, а также,

проверяйте, чтобы отверстия в рассекателе пламени горелки не были засорены.

8.4 Держатели для посуды



Держатели для посуды не являются устойчивыми к стирке в посудомоечной машине. Их следует мыть вручную.

1. Снимите держатели для посуды, чтобы легко очистить варочную панель.
1. При установке держателей для посуды будьте очень осторожны, чтобы не повредить варочную панель.
2. После мытья держателей для посуды убедитесь в том, что они установлены правильно.
3. Для того, чтобы горелка работала надлежащим образом, стержни держателей для посуды должны располагаться в центре горелки.

8.5 Периодический уход

Обращайтесь в местный сервисный центр для периодической проверки состояния трубы подачи газа и редуктора, если ваш прибор ими оборудован.

9. ДУХОВОЙ ШКАФ - ЕЖЕДНЕВНОЕ ИСПОЛЬЗОВАНИЕ





ВНИМАНИЕ!

См. главы, содержащие сведения по технике безопасности.

9.1 Режимы духового шкафа

Режим духового шкафа	Применение
0 Положение «Выкл»	Духовой шкаф выключен.

Режим духового шкафа	Применение
1 - 8 ¹⁾ Настройки нагрева	Диапазон регулировки уровней температуры духового шкафа.
 Гриль	Приготовление продуктов плоской формы на гриле в центре решетки. Приготовление тостов.
 Лампа освещения духового шкафа	Освещение камеры духового шкафа. Чтобы использовать эту функцию, нажмите кнопку лампы.

1) 1 – 135 °C, 2 – 145 °C, 3 – 160 °C, 4 – 175 °C, 5 – 190 °C, 6 – 205 °C, 7 – 225 °C, 8 – 240 °C

9.2 Розжиг газовой горелки духового шкафа



ПРЕДУПРЕЖДЕНИЕ
Во время розжига горелки духового шкафа дверца должна быть открыта.



ПРЕДУПРЕЖДЕНИЕ
Убедитесь, что крышка открыта. Во избежание перегрева на время пользования духовым шкафом необходимо поднимать крышку.



Предохранительное устройство духового шкафа:

Газовый духовой шкаф оснащен терморпарой. Она прекращает подачу газа, если пламя гаснет.

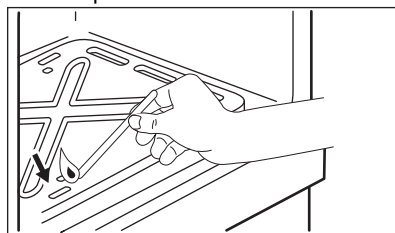
1. Откройте дверцу духового шкафа.
2. Нажмите и удерживайте кнопку электрического розжига .
3. Поверните ручку выбора режимов духового шкафа против часовой стрелки в положение, соответствующее максимальному нагреву, и одновременно нажмите на нее для розжига.
4. Когда горелка загорится, отпустите ручку электрического розжига, но удерживайте ручку выбора режимов духового шкафа в данном положении приблизительно 15 или менее секунд, пока не нагреется

термопара. В противном случае подача газа будет прекращена.

9.3 Ручной розжиг газовой горелки духового шкафа

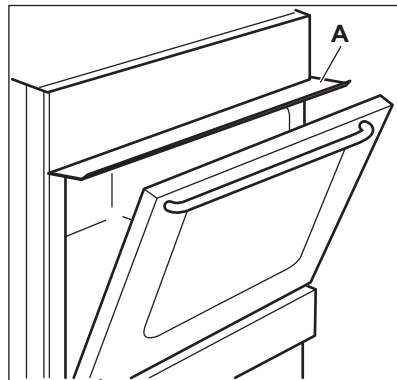
В случае отсутствия электропитания горелку духового шкафа можно зажечь и без электрического устройства.

1. Откройте дверцу духового шкафа.
2. Поднесите пламя к отверстию в нижней части камеры духового шкафа.



3. Одновременно нажмите на ручку выбора режимов духового шкафа и поверните ее против часовой стрелки в положение, соответствующее максимальной подаче газа.
4. После появления пламени удерживайте ручку выбора режимов духового шкафа в положении максимальной подачи газа в течение 15 или менее секунд, чтобы термопара нагрелась.

- i** Не держите ручку выбора режимов духового шкафа нажатой более 15 секунд. Если розжига горелки не происходит через 15 секунд, отпустите ручку выбора режимов духового шкафа, поверните ее в положение «Выкл», откройте дверцу духового шкафа и попытайтесь снова разжечь горелку, подождав по меньшей мере 1 минуту.



9.4 После розжига газовой горелки духового шкафа

1. Отпустите ручку выбора режимов духового шкафа.
2. Закройте дверцу духового шкафа.
3. Поверните ручку выбора режима духового шкафа, задав нужную мощность нагрева.

Следите за пламенем, выходящим из отверстий внизу камеры духового шкафа.

9.5 Выключение горелки духового шкафа

Чтобы погасить пламя, поверните ручку в положение **0**.

9.6 Использование гриля

- i** Температура гриля не подлежит регулировке. Чтобы установить более низкую температуру или увеличить время приготовления блюда необходимо переместить противень для гриля подальше от пламени.


Перед использованием гриля установите над дверцей отражатель для гриля А. Убедитесь, что крючки как следует вошли в отверстия верхней части передней рамки камеры духового шкафа (под панелью управления).

- i** Не кладите мясо непосредственно на противень или в противень.



ПРЕДУПРЕЖДЕНИЕ

Не помещайте мясо на самый высокий уровень. Существует риск возгорания

1. Откройте дверцу духового шкафа.
 2. Нажмите и удерживайте кнопку электрического розжига.
 3. Установите ручку управления газового духового шкафа в положение «Гриль» . Нажмите на ручку и удерживайте ее.
 4. Отпустите кнопку электрического розжига.
 5. Удерживайте ручку выбора режима духового шкафа в этом положении в течение примерно 15 секунд. Не отпускайте ее, пока не появится пламя.
 6. Отпустите ручку выбора режима духового шкафа.
- Если гриль не загорится или случайно погаснет, отпустите ручку управления духовым шкафом и поверните ее на отметку «Выкл». Откройте дверцу духового шкафа. Через минуту попробуйте повторно зажечь горелку гриля.
7. Предварительно разогрейте гриль в течение 5-10 минут.
 8. Поместите решетку духового шкафа с мясом в положение 3.
 9. Для сбора соков поместите под мясо в положение 2

эмалированный противень или сотейник.

- 10.** Дверца духового шкафа должна быть приоткрыта.

В случае временного перебоя электропитания откройте дверцу духового шкафа, установите отражатель гриля, поднесите пламя к горелке гриля и поверните ручку

духового шкафа в положение «Гриль»



9.7 Выключение горелки гриля

Чтобы погасить пламя, поверните ручку в положение **0**.

10. ДУХОВОЙ ШКАФ - ФУНКЦИИ ЧАСОВ

10.1 Таймер

Используйте его, чтобы задать время обратного отсчета.



Эта функция не влияет на работу прибора.

Поверните ручку таймера до упора, а затем установите ее на нужное значение времени. По истечении заданного периода времени будет выдан звуковой сигнал.

11. ДУХОВОЙ ШКАФ - ИСПОЛЬЗОВАНИЕ ДОПОЛНИТЕЛЬНЫХ ПРИНАДЛЕЖНОСТЕЙ



ВНИМАНИЕ!

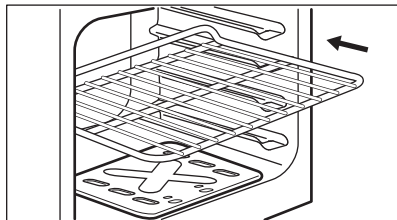
См. главы, содержащие сведения по технике безопасности.

11.1 Установка принадлежностей

Решетка



С задней стороны решетке придана особая форма, которая способствует циркуляции тепла.

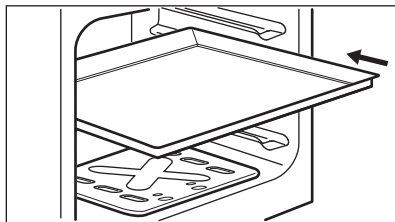


Установите полку на нужный уровень. Убедитесь, что она не касается задней стенки духового шкафа.

Противень:



Не сдвигайте стандартный противень к задней стенке камеры духового шкафа до упора. Это предотвращает циркуляцию тепла вокруг подноса. Продукты могут пригореть, особенно в задней части противня.



Установите противень или сотейник на уровень духового шкафа. Убедитесь, что он не касается задней стенки духового шкафа.

12. ДУХОВОЙ ШКАФ – УКАЗАНИЯ И РЕКОМЕНДАЦИИ



ВНИМАНИЕ!

См. главы, содержащие Сведения по технике безопасности.



Приведенные в таблицах значения температуры и времени выпечки или жарки являются ориентировочными. Они зависят от рецептов, качества и количества используемых ингредиентов.

12.1 Общая информация

В приборе предусмотрено четыре уровня положения противней. Положения противней отсчитываются от дна прибора.

Внутри прибора или на стеклянных панелях дверцы может конденсироваться влага. Это вполне нормальный процесс. Всегда отходите от прибора при открывании дверцы во время приготовления. Для уменьшения конденсации прогрейте прибор в течение 10 минут перед началом приготовления.

Всегда вытирайте влагу после каждого использования прибора.

Запрещается помещать какие-либо предметы непосредственно на дно прибора и закрывать его компоненты алюминиевой фольгой во время приготовления. Это может изменить результаты приготовления и повредить эмалевое покрытие.

12.2 Выпечка

В первый раз используйте более низкую температуру.

При выпекании более чем на одном положении противня время выпекания можно увеличить на 10–15 минут.

В ходе приготовления противни могут деформироваться. После остывания противней эти деформации исчезают.

12.3 Приготовление выпечки

Не открывайте дверцу духового шкафа, пока не пройдет 3/4 времени приготовления.

12.4 Приготовление мяса и рыбы

При приготовлении очень жирных блюд используйте глубокий противень во избежание образования пятен, удаление которых может оказаться невозможным.

По окончании приготовления мяса рекомендуется подождать не менее 15 минут перед тем, как разрезать его - тогда оно останется сочным.

Во избежание образования чрезмерного количества дыма при жарке мяса налейте немного воды в глубокий противень. Во избежание конденсации дыма, доливайте воду в противень для сбора жира по мере испарения воды.

12.5 Время приготовления

Время приготовления зависит от типаготавливаемых продуктов, их консистенции и количества.

Приступая к использованию прибора, следите за ходом приготовления. Подберите оптимальные настройки (мощность нагрева, время приготовления и т.д.) для кухонной посуды, своих рецептов, количества продуктов.

12.6 Таблица института потребителей

Перед началом приготовления всегда прогревайте пустой духовой шкаф в течение 15 минут при температуре, требуемой по рецепту.

Продукты	Поло- жение термо- стата	Время пригото- вления (мин)	Гриль	Поло- жение про- тивня	Аксессуары
Маленький торт	3	25 - 35	-	3	глубокий противень
Нежирный бисквит	4	25 - 35	-	3	1 форма (диаметр: 26 см) на решетке
Яблочный пирог	5	70 - 80	-	2	2 формы (диаметр: 20 см) на решетке
Полоски из теста	2	30 - 40	-	3	Противень для выпечки
Бургеры	-	70 - 80 ¹⁾	Гриль включен	3	решетка и противень на уровне 1
Тосты	-	10 - 15	Гриль включен	2	решетка

¹⁾ Переворачивайте по истечении 1/2–2/3 времени приготовления.

12.7 Таблицы приготовления

Перед началом приготовления всегда прогревайте пустой духовой шкаф в течение 15 минут при температуре, требуемой по рецепту.

Продукты	Поло- жение термо- стата	Время пригото- вления (мин)	Время на гриле (мин)	Поло- жение про- тивня	Аксессуары
Выпечка на противне					
Шведские булочки	4	10 - 20	3 - 5 ¹⁾	3	эмалированный противень
Швейцарский рулет	3	15 - 20	3 - 5 ¹⁾	3	эмалированный противень
Дрожжевой пирог с яблоками	4	80 - 90	-	3	эмалированный противень
Пирожное Шу	4	30 - 40	3 - 5 ¹⁾	3	эмалированный противень
Плоский пирог	3	30 - 40	-	3	эмалированный противень

Продукты	Положение термостата	Время приготовления (мин)	Время на гриле (мин)	Положение противня	Аксессуары
Безе	1	50 - 60	-	3	эмалированный противень
Швейцарский открытый яблочный пирог	1	50 - 60	5 - 10 ¹⁾	3	эмалированный противень
Выпечка в формах					
Чизкейк	4	80 - 100	-	3	1 форма (диаметр: 26 см) на решетке
Бисквит «Мадера»	5	95 - 105	-	3	противень на решетке
Торт с большим количеством фруктов	4	130 - 150	-	3	противень (диаметр: 23 см) на решетке
Бисквитный торт	3	40 - 50	-	3	2 формы на решетке, размещенные по диагонали
Румынский бисквитный торт	5	45 - 55	-	3	2 квадратных противня на решетке
Румынский бисквит — традиционный	4	55 - 65	-	3	2 квадратных противня на решетке
Хлеб	6	45 - 55	-	2	2 квадратных противня на решетке
Блюдо					
Лазанья	5	45 - 55	-	3	противень Ругех на решетке
Киш Лоран	6	60 - 70	-	3	противень на решетке
Картофельная запеканка	6	55 - 65	-	3	противень Ругех на решетке
Мясо					
Форель	7	35 - 45 ²⁾	-	3	решетка и противень на уровне 2

Продукты	Поло- жение термо- стата	Время пригото- вления (мин)	Время на гриле (мин)	Поло- жение про- тивня	Аксессуары
Жареная сви- нина	5	75 - 85 ²⁾	-	2	глубокий эмалиро- ванный противень для гриля
Половина цы- пленка	-	75 - 85 ²⁾	Гриль включен	2	решетка и противень на уровне 2

1) Для получения более сбалансированного результата приготовления включите гриль по окончании приготовления.

2) Переворачивайте по истечении 1/2–2/3 времени приготовления.

13. ДУХОВОЙ ШКАФ - УХОД И ЧИСТКА



ВНИМАНИЕ!

См. главы, содержащие сведения по технике безопасности.

13.1 Примечание по очистке

Протирайте переднюю часть духового шкафа мягкой тканью, смоченной в теплой воде с мягким моющим средством.

Для очистки металлических поверхностей используйте специальное чистящее средство.

Очищайте камеру духового шкафа после каждого использования. Скопление жира или остатков других пищевых продуктов может привести к возгоранию. При использовании противня для гриля риск увеличивается.

Очистите все аксессуары после каждого использования и дайте им высохнуть. Используйте мягкую тряпку, смоченную в теплой воде и моющее средство. Не мойте аксессуары в посудомоечной машине.

Удаляйте стойкие пятна при помощи специальных чистящих средств для духовых шкафов.

Не используйте для мытья аксессуаров с антипригарным покрытием AirFry абразивные чистящие средства или острые предметы.

13.2 Модели из нержавеющей стали или алюминия

Очистку дверцы духового шкафа можно производить только влажной тряпкой или губкой. Протрите ее насухо мягкой тряпкой.

Никогда не используйте абразивные средства, металлические губки или средства, содержащие кислоты, т.к. они могут повредить поверхность духового шкафа. Выполняйте чистку духового шкафа с соблюдением аналогичных предосторожностей.

13.3 Снятие и установка стеклянных панелей духового шкафа

Внутренние стеклянные панели извлекаются для чистки. Количество стеклянных панелей зависит от конкретной модели.



ВНИМАНИЕ!

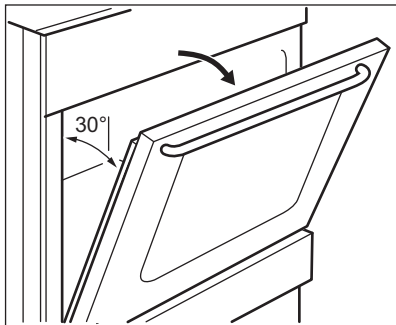
Во время процедуры очистки дверца духового шкафа должна быть приоткрыта. Случайное закрытие полностью открытой дверцы может привести к повреждениям.



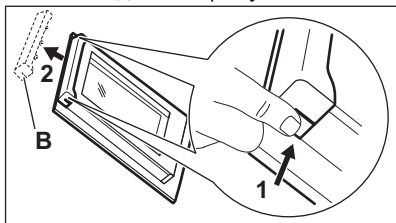
ВНИМАНИЕ!

Не используйте прибор без стеклянных панелей.

1. Откройте дверцу приблизительно до угла в 30°. Слегка приоткрытая дверца остается в этом положении.



2. Возьмитесь за дверную планку (В) на верхней кромке дверцы с обеих сторон и нажмите внутрь, чтобы освободить защелку.



3. Чтобы снять дверную планку, нужно потянуть ее вперед.



ВНИМАНИЕ!

При снятии стеклянных панелей дверца духового шкафа будет стремиться закрыться.

4. Берясь за верхний край каждой стеклянной панели, вытащите их по одной вверх.
5. Очистите стеклянную панель водой с мылом. Осторожно вытрите стеклянную панель досуха.

После окончания очистки установите стеклянные панели и дверцу духового шкафа. Выполните перечисленные выше действия в обратной последовательности. Сначала

вставьте меньшую панель, а затем большую.



ПРЕДУПРЕЖДЕНИЕ

Внутренняя стеклянная панель должна обязательно находиться в своих направляющих.

13.4 Извлечение ящика

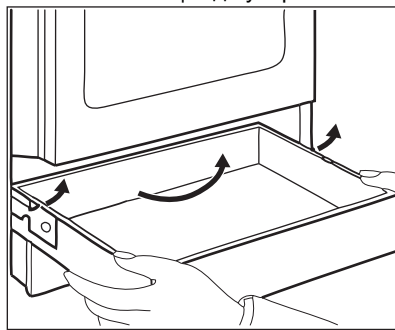


ВНИМАНИЕ!

Не храните в ящике воспламеняющиеся материалы (например, чистящие средства, полиэтиленовые пакеты, кухонные рукавицы, бумагу или чистящие аэрозоли). При работе духового шкафа ящик сильно нагревается. Существует риск возгорания

Ящик под духовым шкафом извлекается для упрощения чистки.

1. Вытяните ящик до упора.



2. Осторожно поднимите ящик.
 3. Полностью извлеките ящик.
- Для установки ящика выполните вышеуказанные действия в обратном порядке.

13.5 Замена лампы



ВНИМАНИЕ!

Существует опасность поражения электрическим током. Лампа может быть горячей.

1. Выключите духовой шкаф. Дождитесь остывания духового шкафа.
2. Отключите духовой шкаф от сети электропитания.
3. Положите ткань на дно внутренней камеры.
2. Очистите стеклянный плафон от грязи.
3. Замените лампу освещения духового шкафа на аналогичную, с жаростойкостью 300°C.
4. Установите плафон.

Задняя лампа

1. Чтобы снять плафон, поверните его.

14. ПОИСК И УСТРАНЕНИЕ НЕИСПРАВНОСТЕЙ



ВНИМАНИЕ!

См. главы, содержащие Сведения по технике безопасности.

14.1 Что делать, если...

Неисправность	Возможная причина	Решение
При попытке включения устройства розжига газа нет искры.	Варочная панель не подключена к электропитанию, или подключение произведено неверно.	Проверьте правильность подключения варочной панели и наличие напряжение в сети. Руководствуйтесь при этом схемой подключения.
	Сработал предохранитель.	Проверьте, не является ли предохранитель причиной неисправности. Если предохранитель срабатывает повторно снова и снова, обратитесь к квалифицированному электрику.
	Крышка и рассекатель горелки установлены неверно.	Установите рассекатель и крышку горелки надлежащим образом.
Пламя гаснет сразу после розжига.	Термопара недостаточно нагрелась.	После розжига пламени дайте устройству розжига проработать 10 секунд или меньше.
Кольцо пламени неровное.	Рассекатель горелки засорился остатками пищи.	Убедитесь, что инжектор не засорен, а в рассекатель горелки чистый.
Конфорки не работают.	Отсутствует подача газа.	Проверьте подачу газа.

Неисправность	Возможная причина	Решение
Прибор издает необычный шум.		Ряд металлических деталей прибора незначительно увеличивается и уменьшается в размерах при нагреве или охлаждении. Описанные шумы являются нормальным явлением.
Оранжевый или желтый цвет пламени.		В определенной зоне конфорок пламя может приобретать оранжевый или желтый цвет. Это вполне нормальный процесс
Духовой шкаф не нагревается.	Духовой шкаф выключен.	Зажгите горелку духового шкафа.
	Не заданы необходимые настройки.	Убедитесь, что настройки выбраны верно.
Не горит лампа освещения.	Лампа освещения перегорела.	Замените лампу освещения.
Пар и конденсат осаждаются на продуктах и внутри камеры духового шкафа.	Блюда находились в духовом шкафу слишком долго.	По окончании процесса приготовления не оставляйте блюда в духовке более, чем на 15–20 минут.
На приготовление продуктов уходит слишком много или слишком мало времени.	Слишком высокая или слишком низкая температура.	При необходимости измените температуру. Следуйте указаниям Руководства пользователя.

14.2 Информация для обращения в сервис-центр

Если самостоятельно справиться с проблемой не удастся, обращайтесь в магазин или в авторизованный сервисный центр.

Данные для сервисных центров находятся на табличке с техническими

данными. Табличка с техническими данными находится на передней рамке камеры духового шкафа. Не удаляйте табличку с техническими данными из внутренней камеры духового шкафа.

Рекомендуем записать их здесь:	
Модель (MOD.)
Продуктовый номер (PNC)
Серийный номер (S.N.)

15. ЭНЕРГЕТИЧЕСКАЯ ЭФФЕКТИВНОСТЬ

15.1 Варочная панель – Экономия электроэнергии

Используя приведенные ниже рекомендации, можно экономить электроэнергию во время приготовления.

- При нагреве воды на наливайте больше воды, чем требуется.
- По возможности всегда накрывайте посуду крышкой.
- Перед использованием конфорок и подставок для посуды убедитесь в правильности их установки.
- Размеры дна посуды должны подходить к размерам конфорки.
- Всегда ставьте посуду поверх горелки и непосредственно по центру конфорки.
- Как только жидкость начинает кипеть, убавьте пламя до минимума, необходимого для того, чтобы поддерживать медленное кипение жидкости.
- По возможности используйте скороварку. См. инструкцию по эксплуатации.

15.2 Информация о духовых шкафах и таблица технических данных товара*

Наименование поставщика	Electrolux
Идентификатор модели	RKG500001W 943003498 RKG500001X 943003499
Индекс энергоэффективности	95.8
Класс энергоэффективности	A
Потребление электроэнергии при нормальной загрузке в обычном режиме	1.54 кВт·ч/цикл 5.53 МДж/цикл
Число камер	1
Источник нагрева	Газовая
Объём	51 л
Тип духового шкафа	Духовой шкаф внутри отдельно стоящей кухонной плиты
Вес	RKG500001W 42.0 кг
	RKG500001X 42.0 кг

EN 15181 Метод измерения энергопотребления газовых духовых шкафов.

15.3 Духовой шкаф – Экономия электроэнергии



Духовой шкаф имеет функции для экономии электроэнергии во время приготовления.

закрыта. Во время приготовления не открывайте дверцу слишком часто. Следите за чистотой уплотнителя дверцы и за тем, чтобы он был как следует закреплен на своем месте.

Для повышения энергосбережения используйте металлическую посуду..

Позаботьтесь о том, чтобы дверца во время работы духового шкафа была

При возможности не производите предварительный разогрев духового шкафа перед приготовлением.

Во время приготовления нескольких блюд за раз сводите перерывы между выпечкой/жаркой к минимуму.

Остаточное тепло

Если длительность приготовления превышает 30 минут, уменьшите температуру духового шкафа до минимальной за 3-10 минут до окончания приготовления.


Приготовление продолжится благодаря остаточному теплу внутри духового шкафа.


Используйте остаточное тепло для разогрева других блюд.

Сохранение продуктов теплыми

Для использования остаточного тепла для сохранения пищи в теплом состоянии выбирайте максимально низкое значение температуры и сохраняйте блюдо в тепле.

16. ОХРАНА ОКРУЖАЮЩЕЙ СРЕДЫ

Материалы с символом  следует сдавать на переработку. Положите упаковку в соответствующие контейнеры для сбора вторичного сырья. Принимая участие в переработке старого электробытового оборудования, Вы помогаете защитить окружающую среду и здоровье человека. Не выбрасывайте

вместе с бытовыми отходами бытовую технику, помеченную символом . Прибор следует доставить в место отдельного накопления и сбора отходов потребления или в пункт сбора использованной бытовой техники для последующей утилизации.

Дата изготовления изделия указана в его серийном номере, где первая цифра номера соответствует последней цифре года изготовления, а вторая и третья цифры – порядковому номеру недели. Например, серийный номер 14512345 означает, что изделие изготовлено на сорок пятой неделе 2021 года.

Изготовитель: Electrolux Appliances AB, St. Göransgatan 143, 105 45 Stockholm, Швеция

Импортер и уполномоченная изготовителем организация: ООО "Электролюкс Рус", Кожевнический проезд 1, 115114, Москва, тел.: 8-800-444-444-8

Изготовлено в Румынии

www.electrolux.com/shop



867365248-A-472020

