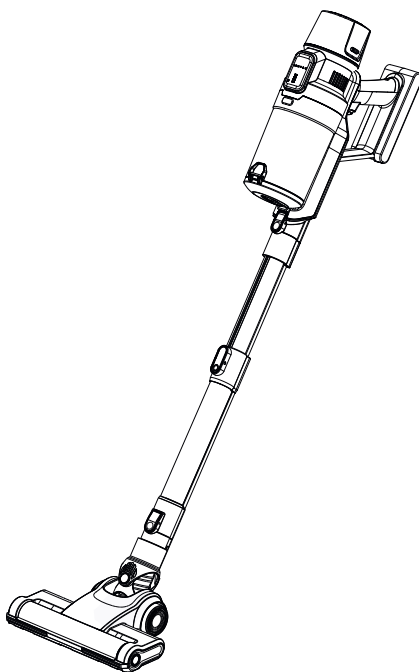




**ПЫЛЕСОС ВЕРТИКАЛЬНЫЙ 2 в 1**

**TESLER PURE STORM 3300**



**Руководство по эксплуатации**



## Уважаемый покупатель!

Благодарим Вас за покупку изделия компании TESLER. Чтобы понять, как правильно и безопасно пользоваться приобретенным устройством, рекомендуется тщательно изучить настоящее руководство перед включением и эксплуатацией. Сохраняйте, пожалуйста, данное руководство в течение всего срока эксплуатации изделия.

## Содержание

Комплект поставки .....	3
Меры предосторожности .....	4
Управление устройством .....	8
Чистка и уход.....	13
Причины и устранение неисправностей .....	15
Технические характеристики .....	16
Утилизация изделия .....	17
Гарантия и ремонт .....	17
Дата производства.....	18

### **Комплект поставки**

- |                                     |       |
|-------------------------------------|-------|
| 1. Пылесос                          | 1 шт. |
| 2. Настенная зарядная станция       | 1 шт. |
| 3. Телескопическая труба-удлинитель | 1 шт. |
| 4. Турбощётка                       | 1 шт. |
| 5. Щелевая насадка                  | 1 шт. |
| 6. Универсальная насадка            | 1 шт. |
| 7. Мини-турбощётка                  | 1 шт. |
| 8. Руководство по эксплуатации      | 1 шт. |
| 9. Гарантийный талон                | 1 шт. |

## Меры предосторожности

**⚠ ВНИМАНИЕ!** В интересах вашей безопасности и обеспечения корректного использования устройства, перед его установкой и первым вводом в эксплуатацию внимательно ознакомьтесь с данным руководством пользователя.

Во избежание ошибок при работе устройства, необходимо ознакомить лица, имеющие доступ к устройству, с особенностями эксплуатации и мерами предосторожности.

Сохраните, пожалуйста, данную инструкцию для дальнейшего использования.

Производитель не несёт ответственности за ущерб, причинённый лицам и имуществу, вследствие несоблюдения данной инструкции.

Данное устройство предназначено для использования в бытовых и других похожих условиях, например, в квартирах, загородных домах, мини-гостиницах, бытовых помещениях магазинов, офисов, в жилых домах на фермах, других жилых помещениях и других условиях непромышленной эксплуатации.

### **Меры предосторожности для детей и людей с ограниченными возможностями**

Прибор не приспособлен для пользования детьми до 10 лет, людьми с ограниченными физическими, сенсорными или умственными способностями, а также теми, кто не имеет достаточно знаний и практики, если они не проинструктированы людьми, ответственными за их безопасность.

Не позволяйте детям играть с пылесосом. Не оставляйте детей без присмотра во время работы прибора.

Не допускается производить обслуживание и чистку устройства детям до 10 лет.

Храните упаковку в недоступном для детей месте во избежание риска удушья.

### **Общие меры предосторожности**

Храните прибор в прохладном сухом помещении в недоступном для детей месте.

При эксплуатации используйте только рекомендованные в данной инструкции по эксплуатации аксессуары. Использование не рекомендованных или неиспользование рекомендованных аксессуаров может повлечь травмы.

Будьте внимательны при уборке лестниц и высоко расположенных предметов - остерегайтесь падения.

Храните прибор и аксессуары вдалеке от горячих поверхностей.

Не перекрывайте вентиляционные отверстия на корпусе прибора, и не перекрывайте всасывающие отверстия одеждой, пальцами или иными частями тела, особенно волосами, это может повлечь травмы. Блокировка всасывания воздуха может привести к повреждению двигателя.

**Внимание! Любые электрические компоненты (вилка, шнур питания зарядной базы, двигатель или аккумулятор пылесоса и др.) в случае неисправности должны быть заменены авторизованным сервисным центром или квалифицированным специалистом во избежание травм.**

Используйте прибор только с аккумулятором и настенной зарядной станцией, входящими в комплект поставки.

Не используйте никакие другие аккумуляторы, кроме допущенных к эксплуатации с соответствующей моделью пылесоса. При использовании других аккумуляторов или при их использовании в иных целях существует опасность возгорания или взрыва.

В данном приборе используются литий-ионные батареи, их запрещается подвергать воздействию высоких температур (попадание прямых солнечных лучей, близость к нагревательным приборам) во избежание появления риска взрыва.

При некоторых условиях может возникнуть утечка жидкости из аккумуляторной батареи. Данная жидкость при попадании на кожу может вызвать ожоги или раздражение. Не прикасайтесь к жидкости. Если жидкость попала на кожу - промойте водой с мылом. При попадании в глаза немедленно промойте большим количеством воды в течение не менее 10 минут и обратитесь за медицинской помощью. Надев перчатки, утилизируйте батарею в соответствии с местным законодательством.

Не допускайте короткого замыкания аккумулятора. Перед установкой аккумулятора убедитесь в том, что его контакты и контакты в пылесосе чистые. В случае короткого замыкания контактов аккумулятора существует опасность возгорания, взрыва и ожога едкой жидкостью.

При хранении аккумуляторной батареи убедитесь, что она не касается мелких металлических предметов, таких как монеты, гвозди, шурупы, скрепки, ключей и т. д., так как контакты батареи могут случайно замкнуться между собой.

Литий-ионные аккумуляторы готовы к работе в любой момент, даже в частично заряженном состоянии.

Утилизировать аккумуляторные батареи необходимо в соответствии с местным законодательством.

Запрещается вносить изменения в конструкцию зарядной станции.

Перед подключением прибора к электросети проверьте, совпадает ли напряжение сети с номинальным напряжением адаптера зарядной

## Меры предосторожности

станции пылесоса (см. технические характеристики и заводскую табличку на изделии).

Убедитесь, что шнур питания настенной зарядной станции не повреждён. Любые повреждения шнура питания могут вызвать короткое замыкание, пожар или поражение электрическим током.

Никогда не включайте пылесос с любыми видимыми признаками повреждений.

Убедитесь, что вилка адаптера настенной зарядной станции находится в свободном доступе и её можно легко вынуть из розетки при необходимости.

Запрещается удлинять шнур питания.

При необходимости используйте удлинитель, рассчитанный на потребляемую мощность прибора.

Если электрическая розетка не зафиксирована плотно, не подключайте к ней зарядную станцию прибора во избежание риска поражения электрическим током.

Отключайте зарядную станцию от сети при её очистке.

Не тяните за кабель при отключении устройства, всегда беритесь за штепсель вилки адаптера зарядной станции.

Никогда не переносите зарядную базу за шнур питания.

Не протягивайте шнур электропитания в дверных проёмах, а также вблизи источников тепла. Следите, чтобы шнур не перекручивался, не перегибался, не касался острых предметов и углов мебели. При хранении не наматывайте шнур на зарядную базу.

Запрещается погружать корпус прибора в воду или помещать его под струю воды.

Не прикасайтесь к работающему прибору или к зарядной станции мокрыми руками.

Запрещается эксплуатация прибора на открытом воздухе при возможности попадания влаги или посторонних предметов внутрь корпуса устройства.

Запрещается использовать пылесос в помещениях с повышенной влажностью. Существует опасность короткого замыкания, выхода двигателя из строя.

Запрещается эксплуатация прибора вблизи токсичных и легковоспламеняющихся веществ, в помещениях с высокой концентрацией паров горючих веществ (краски, растворитель). Существует опасность взрыва или пожара.

Запрещено подносить всасывающую насадку к любым частям тела или одежды. Неосторожное обращение может привести к серьёзным травмам.

Запрещено всасывать любые жидкости, а также убирать влажные поверхности - мокрые полы, ковры. Попадание влаги внутрь может привести к серьёзной поломке.

## Меры предосторожности

Запрещено всасывать порошки для заправки картриджей (тонеры) копировальных аппаратов принтеров, муку и другие мелкодисперсные сыпучие вещества, строительную пыль, частицы штукатурки, гипса, бетона и цемента. Существует опасность засорения фильтров и пылесборника.

Не используйте на бетонных, посыпанных щебенкой или иных необработанных поверхностях.

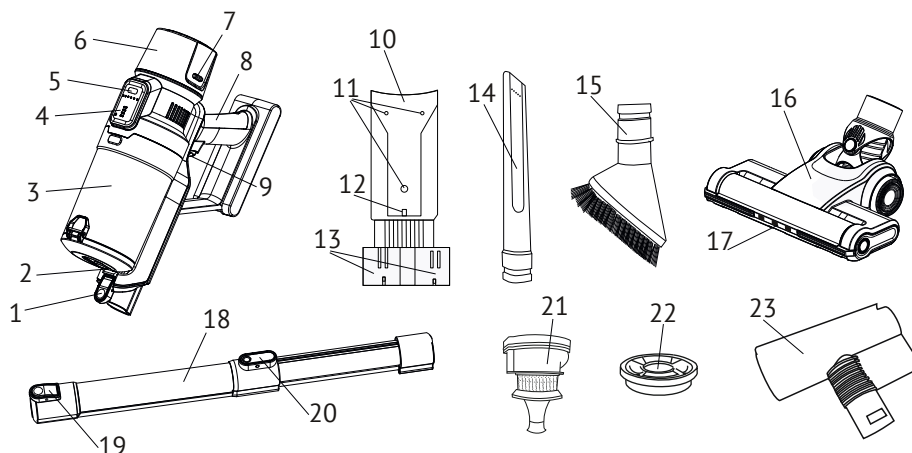
Запрещён самостоятельный ремонт прибора или внесение изменений в его конструкцию. Ремонт прибора должен производиться исключительно специалистом авторизованного сервис-центра.

Не используйте воду, полироли или растворители для очистки поверхности прибора. Используйте сухую ткань для ухода за устройством.

**ВНИМАНИЕ!** Никогда не погружайте прибор в воду и не мойте в посудомоечной машине.

## Управление устройством

Устройство модели:



1. Кнопка фиксации трубы/насадок
2. Кнопка отсоединения пылесборника
3. Пылесборник
4. Индикатор заряда батареи
5. Сенсорная кнопка переключения мощности
6. Батарея
7. Кнопка отсоединения батареи
8. Рукоятка
9. Кнопка включения/выключения
10. Зарядная станция
11. Отверстия для шурупов
12. Контакт для зарядки пылесоса
13. Подставки для хранения насадок
14. Щелевая насадка
15. Универсальная насадка
16. Турбощётка
17. LED подсветка
18. Телескопическая труба-удлинитель
19. Кнопка фиксации насадок
20. Кнопка регулировки длины трубы
21. Сепаратор
22. Фильтр тонкой очистки
23. Мини-турбощётка



## Управление устройством

### Подготовка к работе

Распакуйте пылесос и убедитесь, что внешние и видимые внутренние части прибора не имеют каких-либо повреждений, дефектов и сколов.

Удалите упаковочные материалы и рекламные наклейки. Не удаляйте наклейку с серийным номером изделия и предупреждающие наклейки (при наличии).

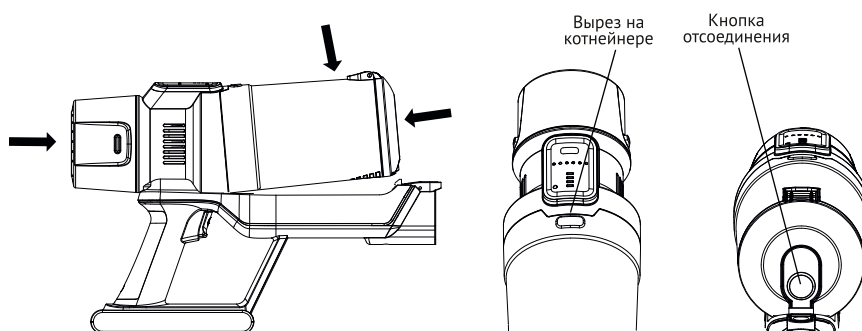
Перед включением пылесоса выдержите не менее 2-х часов при комнатной температуре после транспортировки и/или хранения при низких температурах.

Перед включением устройства в сеть протрите устройство внутри и снаружи, а также все принадлежности в комплекте (кроме микрофильтра) влажной тканью, затем протрите сухой тканью насухо. Не используйте какие-либо абразивные или агрессивные моющие средства, так как они могут повредить покрытие прибора.

Пылесосом можно пользоваться только в собранном виде. Перед использованием убедитесь в правильности установки всех деталей и фильтров прибора.

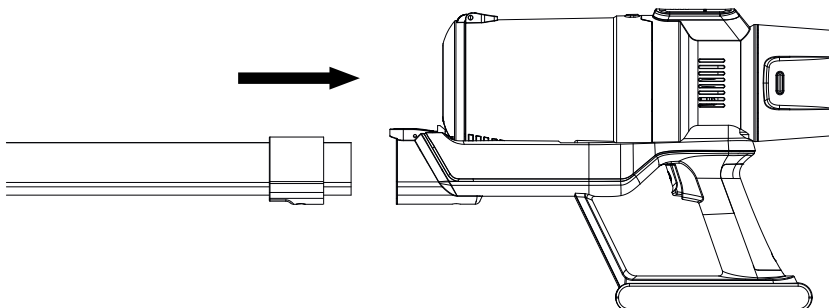
### Порядок сборки пылесоса

1. Установите пылесборник и батарею как показано на рисунке. Сопоставьте контакты питания и, не применяя чрезмерной силы, нажимайте на батарею в сторону корпуса до щелчка. Установите пылесборник. Сопоставив кнопку отсоединения и вырез на контейнере, нажмите до щелчка.

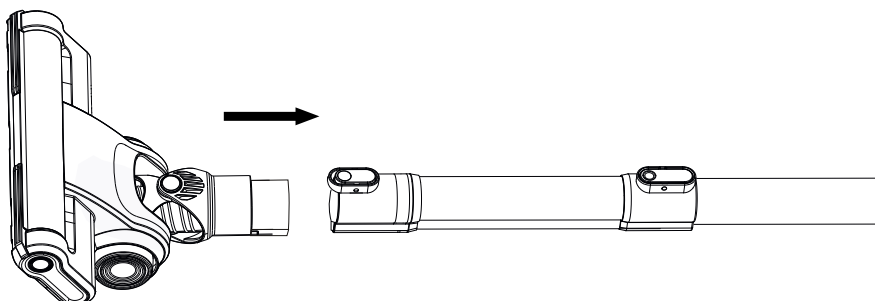


## Управление устройством

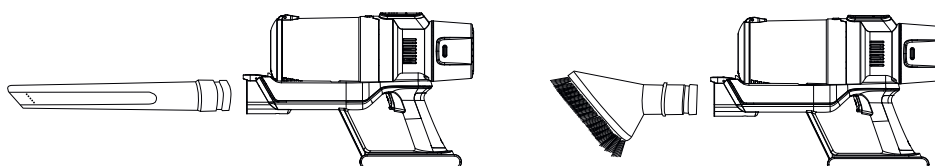
2. Установите телескопическую трубу как показано на рисунке ниже. Нажмите до щелчка.



3. Установите турбощётку на другом конце трубы как показано на рисунке ниже.



4. Для использования пылесоса в компактном режиме установите насадки как показано на рисунке.



### Использование

**ВНИМАНИЕ:** Перед началом использования аккумулятор прибора следует полностью зарядить (см. Зарядка батареи).

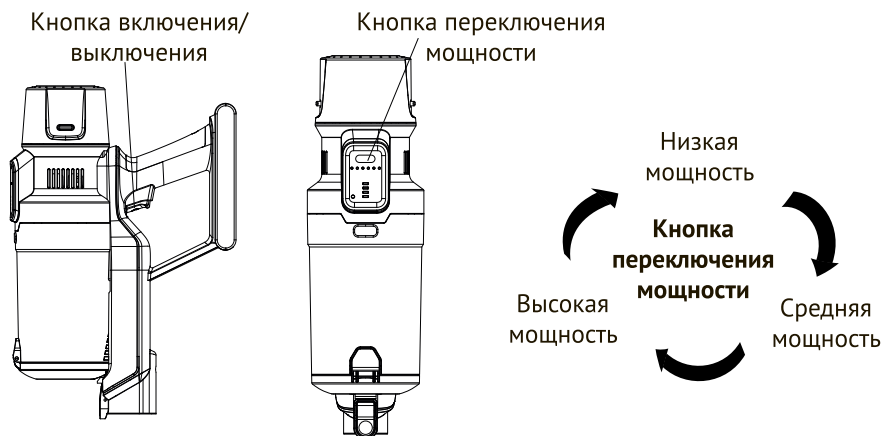
Для включения пылесоса нажмите кнопку включения/выключения на рукоятке.

При включении пылесоса активируется автоматическая мощность.

Для регулировки уровня мощности коснитесь сенсорной кнопки переключения мощности, активируется низкий уровень. Коснитесь кнопки еще для активации среднего, высокого и максимального уровней мощности.

Для активации автоматического режима нажмите и удерживайте кнопку переключения мощности около 3 секунд. В этом режиме пылесос будет автоматически регулировать мощность в зависимости от плотности загрязнения.

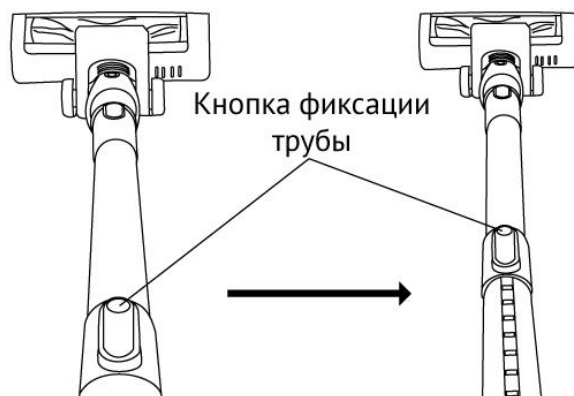
В любом из режимов мощности пылесос выключится при нажатии кнопки включения/выключения.



Пылесос оснащен телескопической трубой. Для установки необходимой длины трубы нажмите кнопку фиксации и потяните от себя.

Нажмите кнопку еще раз чтобы укоротить трубу для более удобного хранения.

## Управление устройством



### Зарядка батареи

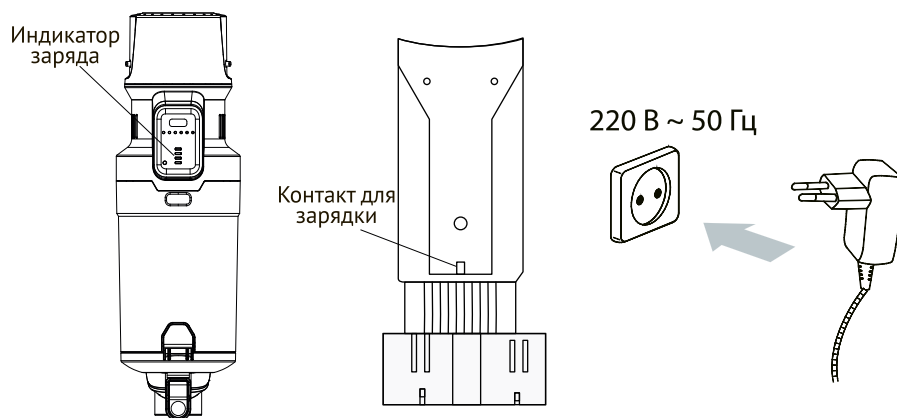
Перед подключением зарядной подставки со встроенным адаптером к сети убедитесь, что напряжение сети питания соответствует напряжению на заводской этикетке устройства.

Для подключения зарядной станции к сети при необходимости используйте удлинитель.

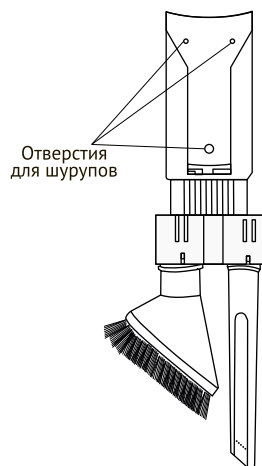
При низком уровне заряда батареи индикатор начнет мигать. Отключите устройство и поместите его на зарядной станции.

При подключении индикатор будет показывать статус заряда батареи. Система управления батареей автоматически остановит процесс зарядки, когда уровень заряда достигнет 100% (4 деления).

Время полной зарядки аккумулятора составляет приблизительно 4,5 часа.



Перед использованием рекомендуется прикрутить зарядную станцию к стене с помощью трех самонарезающих шурупов (есть в комплекте).



### Уход и очистка

Внимание! Во время чистки прибор должен быть отключён от электросети. Иначе есть риск поражения электрическим током. Перед чисткой станции со встроенным сетевым адаптером выньте вилку адаптера из розетки. Перед очисткой непосредственно пылесоса выключите его и снимите с зарядной станции.

Для достижения наилучших результатов следует выполнять ряд простых действий по уходу за пылесосом после окончания уборки.

### Уход за корпусом прибора

Для очистки корпуса пылесоса протрите корпус прибора мягкой тканью. Также для ухода за корпусом пылесоса и пластиковыми принадлежностями можно использовать обычное чистящее средство для пластмасс. Не используйте абразивные или агрессивные чистящие средства для ухода за стеклом или универсальные чистящие средства. Они могут вызвать значительные повреждения поверхности пластмассы.

**Строго запрещается помещать корпус прибора, штепсель и адаптер электропитания под струю воды или погружать их в воду!**

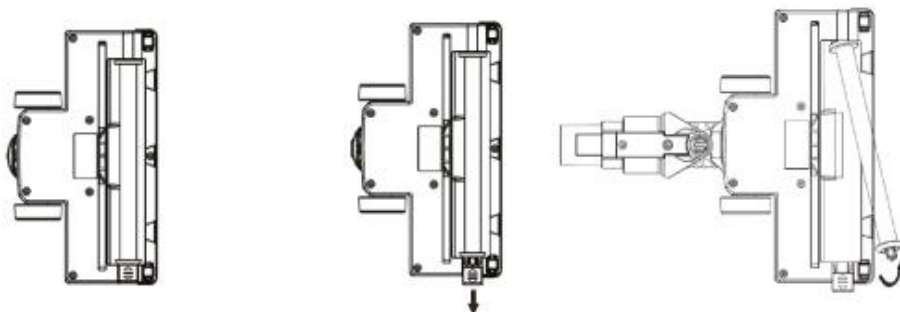
### Уход за насадками

Круглую щётку, удлинительную насадку после использования нужно отсоединить от пылесоса, промыть под чистой проточной водой, протереть сухой тканью и дать высохнуть. По мере загрязнения очищайте турбощётку.

## Чистка и уход

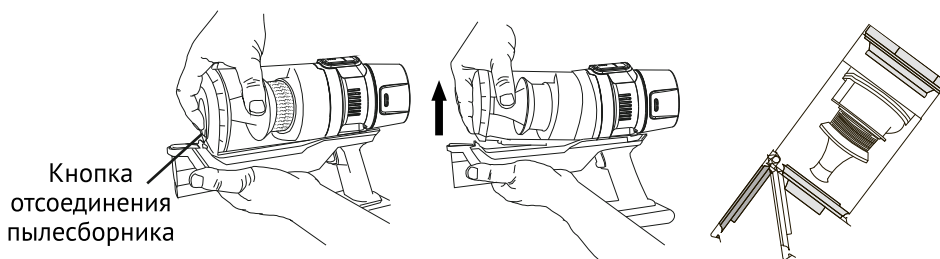
### Очистка турбощётки

Для очистки турбощётки найдите на дне щётки панель отсоединения (рис. ниже). Установите положение «Открыто», вытащите щётку, удалите мусор из щетины, после чего вставьте щётку обратно и установите положение «Закрыто» на панели.



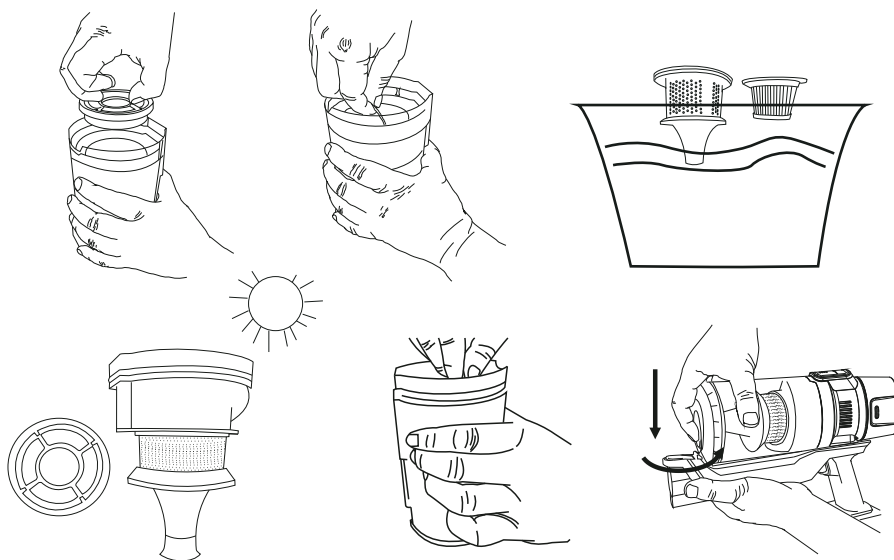
### Очистка пылесборника и фильтров

Чтобы очистить пылесборник отсоедините его от пылесоса: нажмите кнопку отсоединения и потяните в сторону. После отсоединения откройте крышку пылесборника, опустошите его и промойте проточной водой.



Вытащите из контейнера сепаратор и фильтр тонкой очистки, промойте их под струёй воды, после чего дайте полностью высохнуть и вставьте обратно в контейнер. После очистки фильтров установите контейнер на пылесос. Очищайте фильтры не реже 1 раза в месяц. Ресурс работы фильтра тонкой очистки составляет не менее 12 месяцев. Убедитесь в правильности установки всех элементов, прежде чем возобновлять использование пылесоса.

## Причины и устранение неисправностей



### Хранение и транспортировка

Храните прибор в сухом прохладном помещении вдали от нагревательных приборов и попадания прямых солнечных лучей. Перед хранением и повторной эксплуатацией все части прибора следует очистить и полностью просушить.

В комплект поставки входит специальная станция с держателями для насадок и корпуса, которая позволяет хранить прибор удобно.

При хранении или транспортировке запрещается подвергать прибор механическим воздействиям, которые могут привести к повреждению прибора и/или нарушению целостности упаковки.

### Обнаружение возможных проблем и их устранение

Неисправности	Вероятные причины	Методы устранения
Пылесос не включается или перестал работать	1. Батарея разряжена 2. Фильтр загрязнен	1. Полностью зарядите аккумулятор 2. Почистите фильтры
Мощность всасывания упала или прибор издаёт сильный шум	1. Пылесборник переполнен 2. Засорена насадка или труба 3. Загрязнён микрофильтр	1. Очистите пылесборник 2. Устраните засор 3. Промойте фильтр

## Технические характеристики

Аккумулятор не заряжается	Сетевой адаптер не подключён к электросети	Проверьте правильность подключения адаптера
Вблизи пылесоса ощущается запах	При первом использовании устройства появление специфического запаха является нормой	При последующем использовании запах должен пропасть

Если неисправность не удаётся устранить, обратитесь в авторизованный сервисный центр. Для обращения в сервисный центр Вам потребуется модель изделия и серийный номер. Эти данные указаны на заводской этикетке, расположенной на приборе.

### Технические характеристики

Наименование модели	Pure Storm 3300
Цвет	Черный/фиолетовый
Класс защиты от поражения электрическим током	III
Мощность	235 Вт
Тип аккумулятора	Li-Ion
Напряжение аккумулятора	25.9 В
Ёмкость аккумулятора	2200 мА/ч
Входное напряжение сетевого адаптера	220В, ~50Гц, 0,5А
Выходное напряжение сетевого адаптера	31 В / 500 мА
Защита от перегрева	есть
Фильтр тонкой очистки	есть
Уровень шума	До 75 дБ
Время непрерывной работы	До 40 минут
Время полной зарядки	4,5 часа
Количество режимов	4
Размеры устройства (ШхГхВ) в полной сборке	230 x 210 x 1150 мм
Размеры упаковки (ШхГхВ)	580 x 260 x 145 мм
Вес нетто (в полной сборке)	2,1 кг
Вес брутто	4 кг
Срок службы прибора	2 года
Страна производства	КНР



Компания-производитель оставляет за собой право вносить изменения в конструкцию, технические характеристики, дизайн и комплектацию товара без предварительного уведомления. Указанные рисунки, вес и геометрические размеры имеют приблизительные значения.

### Утилизация изделия

Если вы желаете утилизировать данное изделие, не выбрасывайте его вместе с обычным бытовым мусором. Существует отдельная система сбора использованных электронных изделий в соответствии с законодательством, которая предполагает соответствующее обращение, возврат и переработку.

Обращайтесь в органы местного управления за инструкциями по правильной утилизации продукта. Тем самым Вы обеспечите утилизацию Вашего изделия с соблюдением обязательных процедур по обработке, утилизации и вторичной переработке и, таким образом, предотвратите потенциальное негативное воздействие на окружающую среду и здоровье людей.



### Гарантия и ремонт

Данный прибор был изготовлен и испытан по необходимым методикам. Производитель предоставляет гарантию на нормальную работу прибора в течение 12 месяцев со дня покупки при соблюдении условий, указанных в гарантийном талоне изделия, и следующих ниже пунктов:

Все недостатки, связанные с дефектами материала и производства, во время действия гарантийного срока устраняются бесплатно. Рекламации должны регистрироваться непосредственно после обнаружения недостатков.

На ущерб, вызванный ненадлежащим обращением, обслуживанием, неправильной установкой или содержанием, неквалифицированным подключением или инсталляцией, а также непреодолимой силой или другими внешними влияниями, гарантийные обязательства не распространяются.

Мы оставляем за собой право при получении рекламации ремонтировать или заменять неисправные детали либо обменивать прибор. Замененные детали переходят в нашу собственность.

На основе гарантии невозможны любые дальнейшие претензии. Право на гарантию покупатель получает при условии предъявления правильно заполненного гарантийного талона.

Для гарантийного ремонта обращайтесь только в специализированные сервисные центры. Список актуальных сервисных центров находится на сайте компании [www.tesler-electronics.ru](http://www.tesler-electronics.ru)

## Дата производства

Каждому изделию присваивается уникальный серийный номер в виде буквенно-цифрового ряда, который содержит следующую информацию: модель изделия, дату производства, порядковый номер изделия. Серийный номер располагается на задней панели изделия и в гарантийном талоне. Пример серийного номера: 030PS33000819100001, где последние шесть цифр (100001) – порядковый номер изделия, четыре цифры перед порядковым номером – месяц и год производства (0819), буквы и цифры перед датой производства (PS3300) соответствуют сокращенному наименованию модели (полное обозначение см. на упаковке).

Производитель:

Сучжоу Чо Электрик Апплайенсис Ко., Лтд

Адрес: Сиху Индастриал Парк, Вэйтан Таун, Сянгченг Дистрикт, Сучжоу, Цзянсу, Китай

Сделано в Китае

Manufacturer:

Suzhou Cho Electric Appliance Co. , Ltd

Address: Xihu Industrial Park, Weitang Town, Xiangcheng District, Suzhou, Jiangsu, China

Made in China

Импортер:

ООО «Перспектива Т»

Адрес: 117218, г. Москва, ул. Кржижановского, д. 29, корп. 5, пом. I, ком. 11.

Соответствует требованиям технических регламентов Таможенного союза "О безопасности низковольтного оборудования" (ТР ТС 004/2011), "Электромагнитная совместимость технических средств" (ТР ТС 020/2011).

Сертификат соответствия № ТС RU С-CN.АЛ14.В.10414 серия RU № 0761466. Срок действия: с 08.11.2018 по 07.11.2020 включительно.

Орган по сертификации: ООО «НОВЫЕ ТЕХНОЛОГИИ», место нахождения: 129226, Россия, город Москва, ул. Сельскохозяйственная, дом 17, корпус 3, офис 518 А.

