

РУКОВОДСТВО ПО ЭКСПЛУАТАЦИИ

СОКОВЫЖИМАЛКА УНИВЕРСАЛЬНАЯ

МЈЕ-1904



MYSTERY
HOME

Благодарим Вас за выбор продукции, выпускаемой под торговой маркой MYSTERY. Мы рады предложить Вам изделия разработанные в соответствии с высокими требованиями к качеству и функциональности. Мы уверены, что Вы будете довольны приобретением нашего изделия.

Перед началом эксплуатации прибора внимательно прочитайте данное руководство, в котором содержится важная информация, касающаяся Вашей безопасности, а также рекомендации по правильному использованию прибора и уходу за ним.

Позаботьтесь о сохранности настоящего Руководства, используйте его в качестве справочного материала при дальнейшем использовании прибора.

Основные технические характеристики

Модель.....	МЈЕ-1904
Номинальное рабочее напряжение	220-240 В переменного тока
Частота питающей сети.....	50 Гц
Мощность	450 Вт

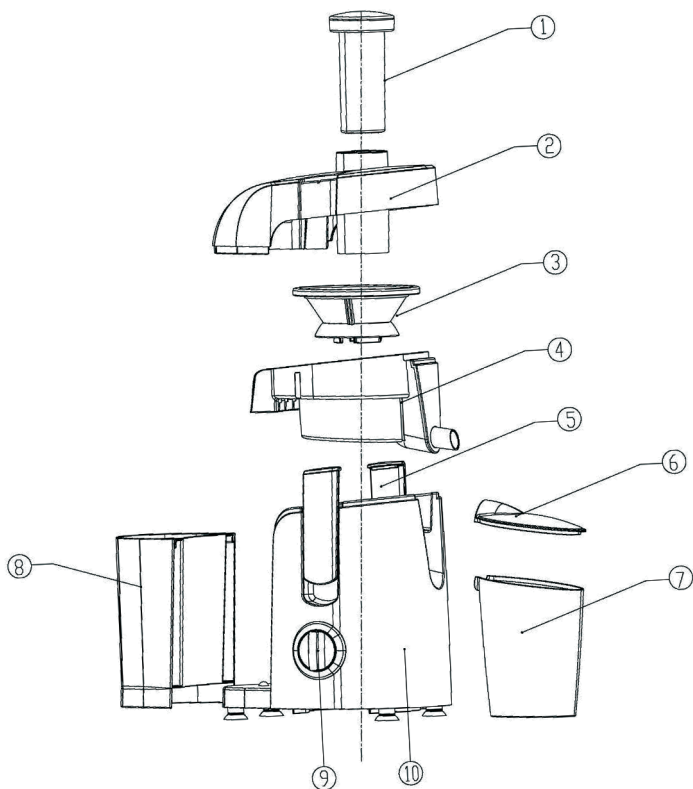
Общие указания по безопасности

Во избежание возникновения пожара, поражения электрическим током, ранения во время использования прибора, всегда следуйте следующим рекомендациям:

1. Перед началом эксплуатации прибора внимательно прочитайте данное руководство.
2. Перед первым включением проверьте, соответствует ли рабочее напряжение и мощность устройства напряжению в электросети и мощности электрической розетки.
3. Данный электроприбор предназначен только для бытового применения.
4. Запрещается использовать устройство вне помещений.
5. Не ставьте соковыжималку на горячие поверхности, а также вблизи источников тепла.
6. Чтобы избежать поражения электрическим током и возгорания, не погружайте корпус с электродвигателем, сетевой шнур и штепсельную вилку в воду или другие жидкости. Если прибор упал в воду:
 - не касайтесь корпуса соковыжималки и воды;
 - немедленно отсоедините провод питания от электросети, только после этого можно достать прибор из воды;
 - обратитесь в авторизованный сервисный центр для осмотра или ремонта соковыжималки.
7. Будьте особенно внимательны, если поблизости от работающего прибора находятся дети или лица с ограниченными возможностями.

8. Не позволяйте детям использовать соковыжималку без вашего присмотра. Не разрешайте детям играть с ней и не оставляйте маленьких детей вблизи работающей соковыжималки без присмотра.
9. Запрещается использовать неисправный прибор, в том числе с поврежденными сетевым шнуром или вилок. Не пытайтесь самостоятельно отремонтировать устройство. При возникновении неполадок обращайтесь в авторизованный сервисный центр.
10. Отключите устройство от сети в следующих случаях:
 - Возникновение непонятного шума во время работы прибора
 - Чистка прибора
 - Окончание работы
11. Использование аксессуаров, не входящих в комплект соковыжималки может привести к её поломке и потере гарантии на устройство.
12. Продолжительность непрерывной работы соковыжималки не должна превышать 3 минут.
13. Соковыжималка имеет определенную вместимость, следите чтобы кувшин для сока и контейнер для жмыха не переполнялись.
14. Следите, чтобы шнур питания не касался острых кромок и горячих поверхностей. Не тяните за шнур питания, не перекручивайте и ни на что не наматывайте его.
15. Не допускайте попадания волос или краев одежды в рабочую зону.
16. Не оставляйте устройство включенным без присмотра.
17. После использования соковыжималку необходимо почистить и высушить.
18. Выключайте устройство из сети и дайте ему остыть перед мойкой.
19. Когда прибор не используется, отключите его от сети и не храните в нем никакие посторонние предметы, кроме аксессуаров, входящих в комплект.
20. Храните соковыжималку в недоступном для детей месте
21. Сохраните руководство для дальнейшего использования в качестве справочного материала.

Описание прибора



1. толкатель
2. крышка (с загрузочной горловиной)
3. фильтр -центрифуга
4. верхняя часть корпуса (сборник сока)
5. зажимы
6. крышка кувшина
7. кувшин для сока
8. контейнер для жмыха
9. переключатель
10. корпус (с электродвигателем)

Подготовка к работе

- Распакуйте прибор и убедитесь в том, что все его сборочные единицы не повреждены.
- Перед первым употреблением тщательно промойте части прибора, которые будут находиться в контакте с продуктами.

Сборка соковыжималки

1. Установите контейнер для жмыха
 2. Вставьте фильтр - центрифугу в верхнюю часть корпуса и надавите на фильтр, чтобы он встал в пазы. Убедитесь, что фильтр плотно закреплен в верхней части корпуса.
 3. Установите крышку (с загрузочной горловиной) на верхнюю часть корпуса.
 4. Поднимите зажимы вверх, и закрепите крышку зажимами. Зажимы должны быть в вертикальном положении и зажаты сверху крышки.
 5. Правильно вставьте толкатель в горловину. Проверьте лёгкость перемещения толкателя в горловине.
 6. Установите кувшин для сока (с надетой крышкой) под носиком для слива сока.
 7. Порежьте продукты на кусочки, которые легко пройдут в горловину.
 8. Вставьте вилку электрошнура в розетку. Включите соковыжималку при помощи переключателя. Для проталкивания фруктов и овощей в загрузочную горловину используйте толкатель. Ваша модель соковыжималки имеет две рабочие скорости. Для отжима мягких фруктов используйте меньшую скорость (значок «1»), а для отжима более жестких фруктов используйте большую скорость (значок «2»).
- В случае перегрузки соковыжималки, мотор может начать работать медленно или вообще перестать вращаться. В этом случае сразу выключите устройство, отключите его от сети и прочистите фильтр - центрифугу.
 - Во время использования соковыжималки ее нужно регулярно останавливать и прочищать фильтр.
 - После использования всегда отключайте соковыжималку от сети.

Подготовка фруктов и овощей

Овощи и фрукты сначала следует помыть.

Предварительно удалите косточки из таких фруктов как: слива, персик, вишня и другие.

Очистите от кожуры такие продукты, как дыня (удалите также и семечки), ананас, цитрусовые, огурцы и другие.

В этой соковыжималке можно также перерабатывать некоторые виды листьев и стеблей

Разборка соковыжималки

После использования разберите устройство. Повторите процедуру сборки соковыжималки в обратном порядке, как показано в пунктах 1-6.

Полезные советы

- Чтобы получить максимальное количество сока, подачу продуктов производите медленно, не перегружайте соковыжималку.
- После приготовления сок следует как можно скорее выпить, так как он очень быстро теряет вкус и питательные вещества.
- Не пейте больше трех стаканов (по 230 мл) сока в день, если только Вам это не рекомендовано врачом.
- Для детей сок рекомендуется разбавлять равным количеством кипяченой воды.
- Сок из темно-зеленых (брокколи, шпинат) или темно-красных (свекла, красная капуста) овощей является чрезвычайно концентрированным, поэтому обязательно разбавляйте его.
- Фруктовые соки богаты фруктозой (фруктовым сахаром), поэтому люди, больные диабетом или пониженным содержанием сахара в крови, не должны употреблять слишком много свежевыжатого сока.
- Не рекомендуется выжимать сок из фруктов и овощей одновременно (за исключением яблок и моркови), так как это может вызвать расстройства в работе желудка.

Чистка и уход

1. Отсоедините вилку сетевого шнура соковыжималки от электросети перед чисткой.
2. Протрите корпус с электродвигателем влажной тканью. Запрещается погружать корпус соковыжималки в воду и другие жидкости.
3. Остальные детали промойте в теплой воде с добавлением жидкого моющего средства.
4. Не рекомендуется использовать посудомоечную машину для чистки соковыжималки.
5. Запрещается использовать для чистки соковыжималки абразивные чистящие вещества, металлические щетки и мочалки, а также - органические растворители.
6. Некоторые фрукты и овощи могут вызвать появление пятен или окрасить детали. Чтобы удалить пятна, протрите их тряпкой смоченной растительным маслом.
7. Очищайте (мойте и полностью высушивайте) соковыжималку после каждого использования. Храните соковыжималку в сухом месте.



Примечание:

В соответствии с проводимой политикой постоянного усовершенствования технических характеристик и дизайна, возможно внесение изменений без предварительного уведомления.

ТЕХНИЧЕСКАЯ ПОДДЕРЖКА:

Единая сервисная служба:

тел. (495) 649-71-78 service@mysteryelectronics.ru



Дополнительную информацию о гарантийном и послегарантийном ремонте вы можете получить по месту приобретения данного изделия или на сайте www.mysteryelectronics.ru

Производитель: Мистери Электроникс Лтд.

Адрес: Китай, Гонконг, Ванчай, Харбор Роуд 23, Грейт Игл Центр