

Инструкции по эксплуатации

ВЫТЯЖКА



Italiano, 1



English, 9



Deutsch, 17



Français, 25



Español, 33



Português, 41



Nederlands, 49



Русский, 57

H151 WH
H151 IX
H161 WH
H161 BK
H161 IX
H161 BR
H161 M WH
H161 M IX
H191 IX
H191 WH
H261 P WH
H261 P IX

Оглавление

Установка, 58-59
Сборка

Техническая информация, 60
Технические данные
Электросхема

Функционирование, 62
Функционирование в версии со всасывающей
системой
Команды управления

Технический уход, 63
Чистка вытяжки
Замена лампочек
Чистка фильтров задержки жира

Меры предосторожности, 64
Правила общей безопасности
Выпуск воздуха
Переработка отходов
Электрическое соединение

RUS

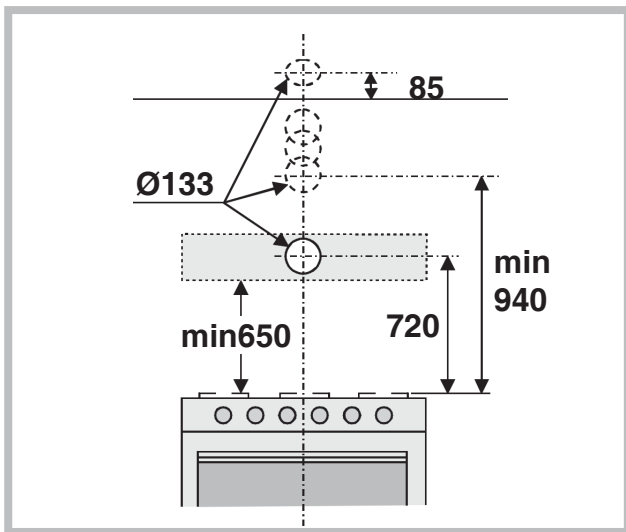
Установка

RUS

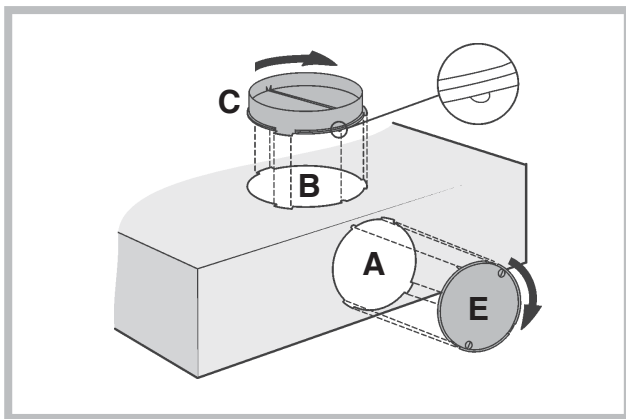
Сборка

Перед началом операций по сборке, для облегчения управляемости аппаратом, удалить металлическую сетку (для инструкций см. параграф “Чистка фильтров задержки жира,” в главе “Технический уход”).

- 1) Просверлить в стене отверстие для выхода воздуха (диаметром 133 мм), ссылаясь на, приводимый ниже рисунок, где указаны размеры для различных вариантов.

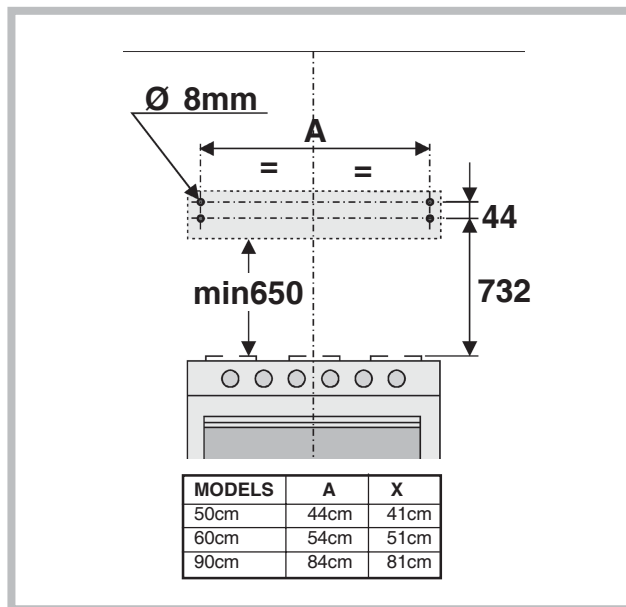


- 2) Некоторые модели оснащены выходом воздуха вверх (В) и сзади (А). Задний выход закрыт пластиной, которую снимают, если нужно им пользоваться; установить фланец (С) на используемый проем. При пользовании задним выходом верхний выход закрывают пробкой Е (сделать запрос на нее у продавца). Некоторые модели оснащены 2 выходами воздуха: один вверх (В) и один сзади (А), которыми пользуются в зависимости от конкретных условий; установить фланец (С) на используемый проем и закрыть другой пробкой (Е).

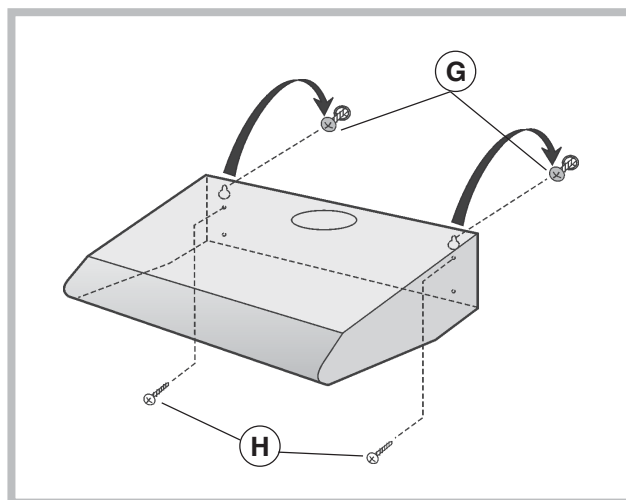


3) Прикрепление к стене

- a) Просверлить 4 отверстия в стене, соблюдая размеры, указанные на рисунке, приведённом ниже и вставить пробки-вкладыши.

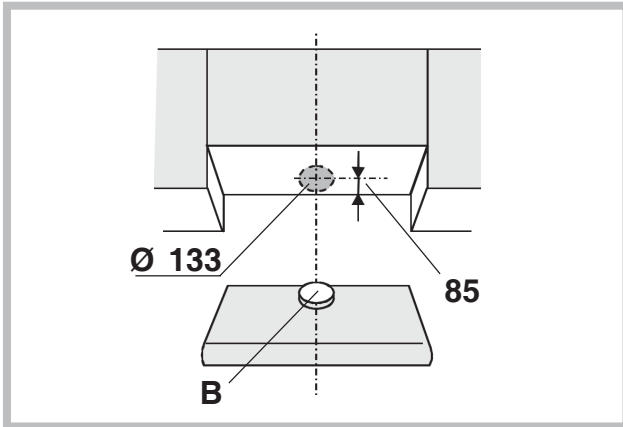


- b) Взять 2 винта из оснастки (G) и вставить их в пробки-вкладыши, размещённые выше, не заворачивая их до конца.
- c) Подвесить вытяжку на 2 винта, действуя изнутри аппарата, закрепляя оба винта до предела.
- d) Произвести окончательное закрепление, вставляя оставшиеся 2 винта (H).

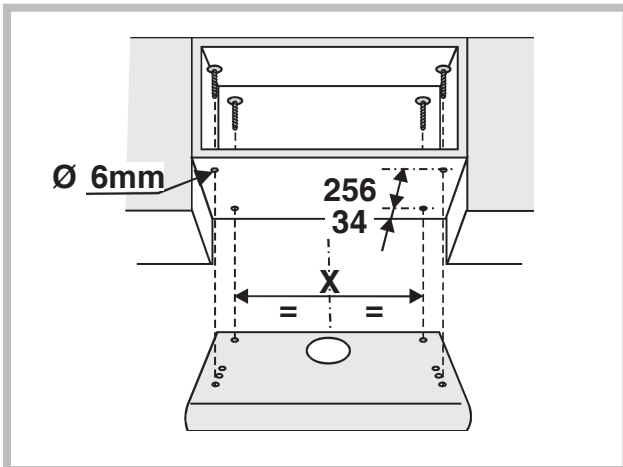


4) Закрепление под навесным шкафчиком

- а) Для установки с выпуском воздуха через верхнее отверстие (В), перед закреплением просверлить на навесном шкафчике отверстие диаметром 133 мм.

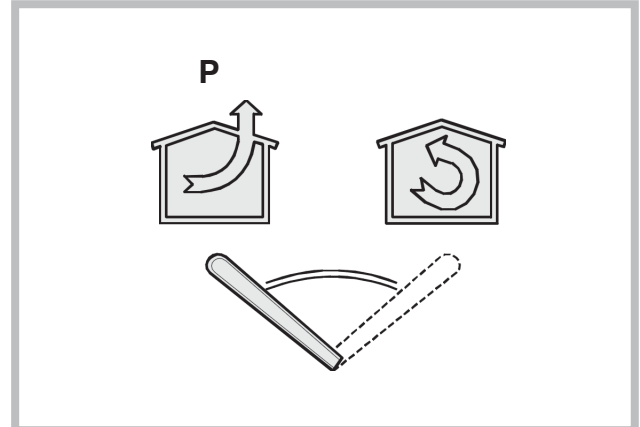


- б) Просверлить 4 отверстия на навесном шкафчике, соблюдая размеры, указанные на рисунке, приведённом ниже. Закрепить вытяжку на 4 винтах, действуя изнутри навесного шкафчика



- 5) Соединить гибкую трубу с фланцем вытяжки, используя металлический зажим. Труба и зажимы не поставляются в оснастке.

- 6) ПРОВЕРИТЬ, ЧТОБЫ РЫЧАГ ВСАСЫВАНИЯ-ФИЛЬТРОВАНИЯ ВОЗДУХА НАХОДИЛСЯ В КОРРЕКТНОЙ ПОЗИЦИИ: рычаг находится на узле двигателя и должен быть установлен на символе (P) для установки в версии со всасывающей воздух системой.



- 7) Выполнить электрическое соединение вытяжки посредством токопроводящего провода (ссылаться на параграф "Электрическое соединение").

Техническая информация

RUS

Технические данные

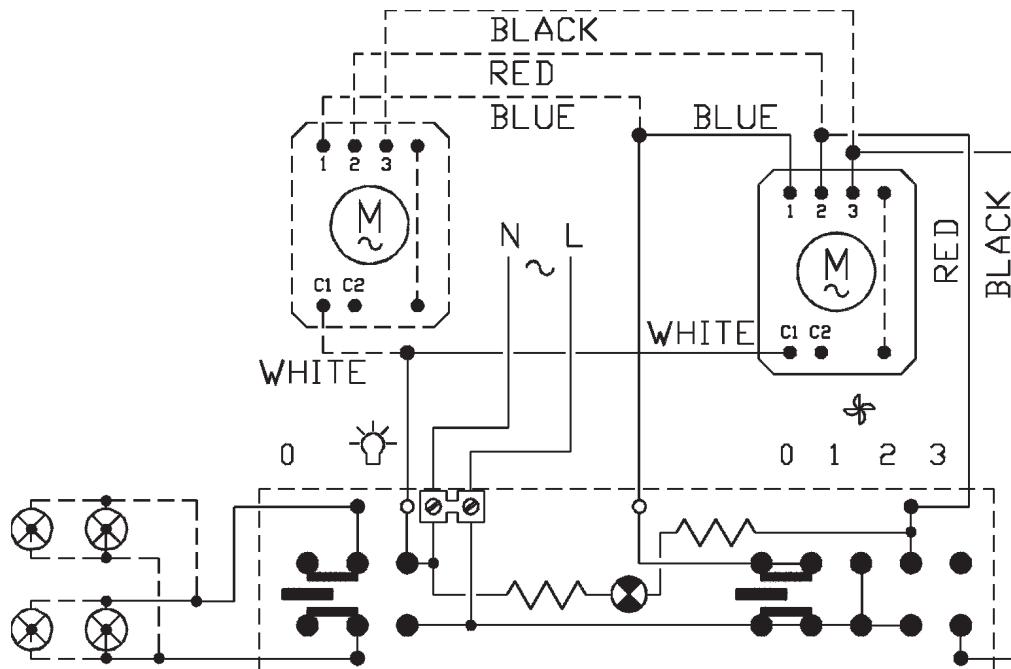
Модель	H151WH/H151IX	H161WH/H161BK/H161IX H161BR/H161MWH/H161MIX	H261PWH/H261PIX
Размеры	ширина 50 см высота 14 см глубина 48.2 см Ш выпускной трубы 12.5 см	ширина 60 см высота 14 см глубина 48.2 см Ш выпускной трубы 12.5 см	ширина 60 см высота 14 см глубина 48.2 см Ш выпускной трубы 12.5 см
Вес брутто	5.8 Кг	6.6 Кг	7.5 Кг
Потребление электроэнергии	Общее 160 W Двигатель 1x120 W Лампочки 1x40 W	Общее 160 W Двигатель 1x120 W Лампочки 1x40 W	Общее 340 W Двигатель 2x150 W Лампочки 2x40 W
Пропускная способность	250 м3/ч	250 м3/ч	460 м3/ч
Фильтры задержки жира Поверхность аспирации	720 см ²	960 см ²	960 см ²

Модель	H191IX/H191WH
Размеры	ширина 90 см высота 14 см глубина 48.2 см Ш выпускной трубы 12.5 см
Вес брутто	11.2 Кг
Потребление электроэнергии	Общее 160 W Двигатель 1x120 W Лампочки 1x40 W
Пропускная способность	250 м3/ч
Фильтры задержки жира Поверхность аспирации	1616 см ²

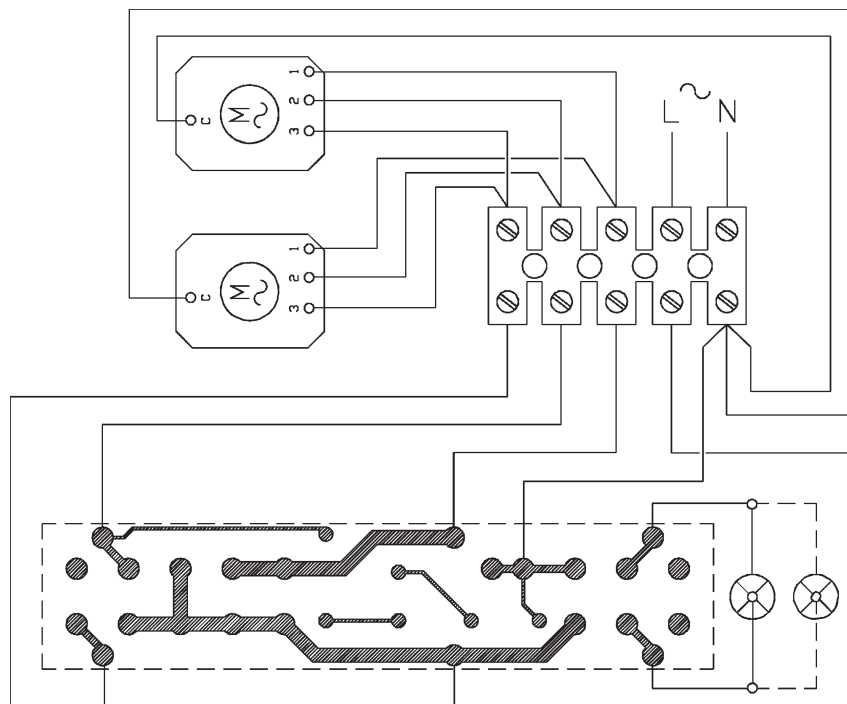
Электросхема

RUS

H151WH / H151IX / H161WH / H161BK / H161IX / H161BR / H161MWH / H161MIX



H261PWH / H261PIX

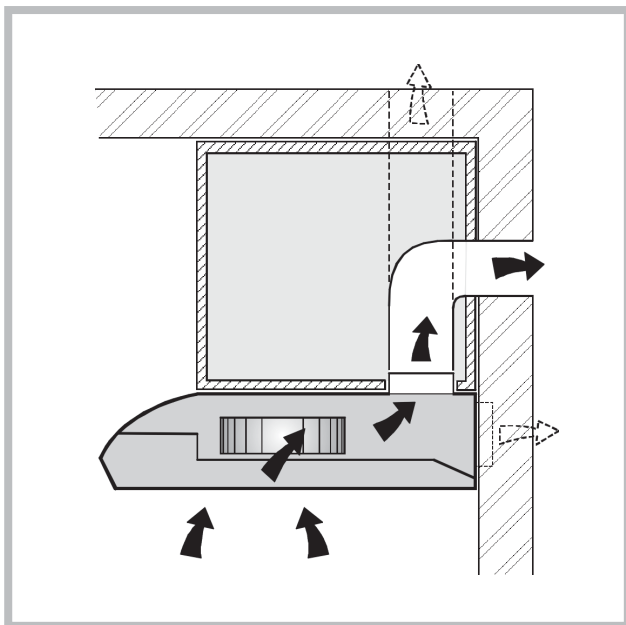


Функционирование

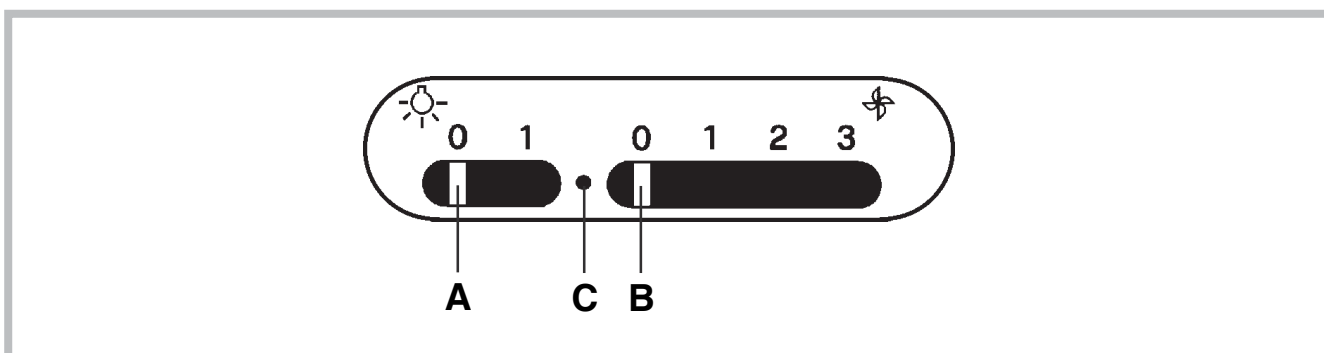
RUS

Функционирование в версии со всасывающей системой

Данный аппарат предусмотрен для установки в версии со всасывающей системой. Вытяжка всасывает кухонный воздух, пропитанный дымами и запахами, давая ему пройти через фильтры задержки жира, затем выпускает его наружу посредством выпускной трубы.



Команды управления



A - Выключатель освещения

Включает / выключает освещение.

Позиция 0: свет выключен

Позиция 1: свет включён.

C - Индикатор функционирования двигателя

B - Выключатель двигателя

Выключает / Включает двигатель на разные скорости.

Позиция 0: двигатель отключён.

Позиция 1: двигатель в действии на 1я скорости.

Позиция 2: двигатель в действии на 2я скорости.

Позиция 3: двигатель в действии на 3я скорости.

- ! Перед тем, как приступить к любой операции по очистке или ремонту прибора выключайте напряжение сети.
- ! Чтобы предотвратить возможность возгорания следуйте инструкциям по зачистке фильтров задержки жира и по удалению остатков жира в приборе.

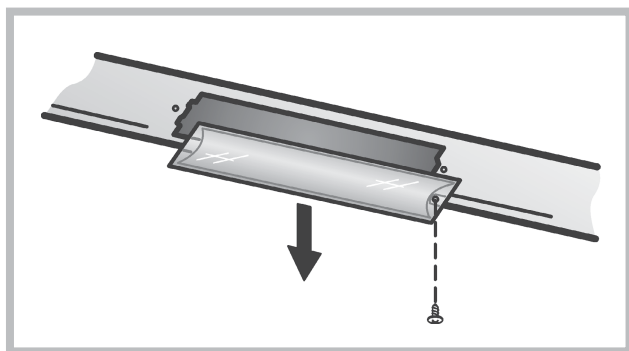
Тщательное обслуживание является гарантией исправной работы прибора и его эффективного использования на длительный период.

Чистка вытяжки

Удаляйте периодически остатки жира в соответствии с режимом использования (приблизительно через каждые 2 месяца). При этом не используйте материалы, содержащие абразивные или коррозивные вещества. Для внешней очистки окрашенных приборов можно использовать тряпку, смоченную в теплой воде с нейтральным моющим средством. Для внешней очистки стальных, медных и латунных поверхностей используйте специфические средства, следуя соответствующим инструкциям, а для внутренней очистки прибора используйте тряпку или кисть, смоченную в этиловом спирте.

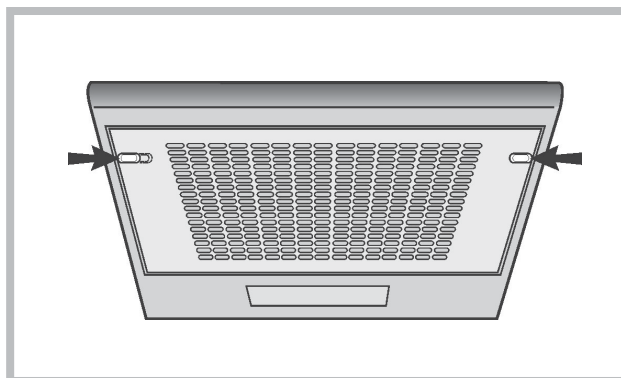
Замена лампочек

Перед выполнением замены лампочки отключить напряжение в сети.
Снять осветительный плафон, отвинтив стопорный винт.
Открутить лампочку и заменить её на новую такого же типа.

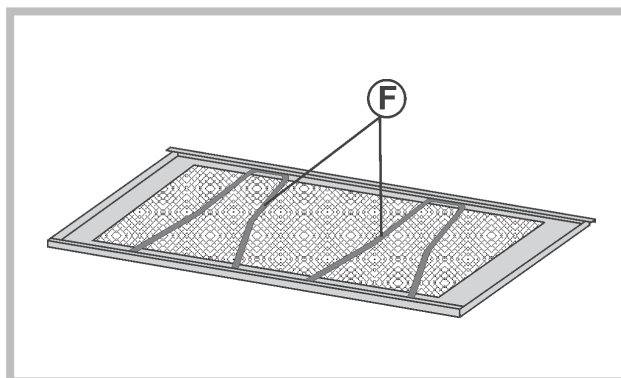


Чистка фильтров задержки жира

Для доступа к фильтру задержки жира снять металлическую сетку, смещая два держателя вовнутрь аппарата.



Снять держатель фильтров (F) и вынуть фильтр задержки жира.



Фильтр задержки жира может быть из металла или из синтетических материалов, в зависимости от приобретённой вами модели:
Металлический фильтр должен **ОЧИЩАТЬСЯ** периодически, в соответствии с режимом использования (по крайней мере, каждые два месяца) и должен быть вымыт с нейтральным моющим средством.
Синтетический фильтр (белого цвета), напротив, должен быть **ЗАМЕНЁН** (всегда в соответствии с режимом использования, по крайней мере, каждые два месяца).

Правила общей безопасности

- ! Расстояние между опорной плоскостью под посуду на плите и нижней гранью вытяжки должно быть не менее 65 см. Если в инструкциях по установке кухонной плиты оговорено другое расстояние, то это должно быть учтено при установке вытяжки.
- ! Этот аппарат представляет собой конструктивные технические решения, которые позволяют причислять его к классу электроизоляционных материалов II, и, кроме этого, он не должен быть заземлён.
- ! Не используйте материалы, которые могут стать причиной возгорания около прибора.
- ! Во время жаренья обращайтесь особое внимание на то, что масло и жир могут возгораться. Особо опасным по своей воспламеняемости является исполь-зуемое масло.
- ! Не используйте открытые решетки.

Выпуск воздуха

Если ваш аппарат должен быть установлен в версии Аспирация, необходимо предусмотреть отверстие и выпускной трубопровод воздуха. Для достижения оптимальных условий в версиях со всасывающей воздух системой, использовать выпускную воздушную трубу, имеющую: минимально необходимой длины, с наименьшим числом изгибов (наиб. угол изгиба - 90°), сделанную из материала, соответствующего требованиям Вашей страны, со внутренней поверхностью, по возможности гладкой.

Кроме того, труба не должна иметь резких изменений сечения (рекомендуемый диаметр 125 мм).

- ! Вытягиваемый воздух не должен выбрасываться через трубу, используемую для выброса дымовых газов от приборов, имеющих питание не от электросети (установки центрального отопления, калориферы, водонагревательные приборы и т.д.).
- ! Для выброса вытягиваемого воздуха следуйте инструкциям компетентных организаций. Кроме того, вытягиваемый воздух не должен выпускаться в стенное отверстие, если только оно не предусмотрено для этой цели.
- ! Обеспечивайте надлежащий воздухообмен помещения, если одновременно с вытяжкой в нем используются другие приборы с питанием не от электрической сети (газовые, масляные, угольные печи и т.д.), поскольку выброс воздуха может привести к созданию отрицательного

давления в помещении. При этом отрицательное давление в помещении не должно превышать 0,04 мбар, во избежание засасывания отработанных газов источника тепла. Для этой цели, помещение должно быть снабжено надлежащими воздухозаборниками, обеспечивающими постоянный поток свежего воздуха.



Переработка отходов

Европейская директива 2002/96/CE по отходам в отношении электрических и электронных аппаратов (РАЕЕ) предусматривает, что бытовые электроприборы не должны быть переработаны в нормальном потоке жёстких городских отходов. Аппараты, вышедшие из употребления, должны быть собраны отдельно для оптимизации степени рекуперации и рециркуляции составляющих его материалов, и для предупреждения нанесения потенциального ущерба здоровью людей и окружающей среде.

Символ перечёркнутой корзинки приводится на всех изделиях для напоминания обязанностей по отдельному сбору.

Для дополнительной информации по корректному прекращению употребления бытовых электроприборов, их владельцы могут обращаться в предусмотренные для этого органы коммунального обслуживания, или к розничным торговцам.

Электрическое соединение

- ! При подключении прибора к электросети убедитесь в том, что значение напряжения соответствует указанному на табличке, размещенной внутри прибора.
- ! В случае, если Ваш прибор не снабжен гибким неразъединяемым кабелем и вилкой, или двухполюсным выключателем с минимальным зазором между контактами 3 мм, то данные устройства разъединения от сети должны быть предусмотрены в стационарной установке.
- ! Если Ваш прибор снабжен кабелем питания с вилкой, установите его таким образом, чтобы вилка была доступна.