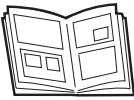
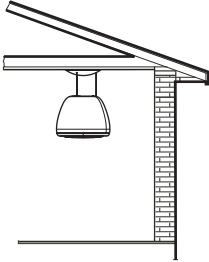
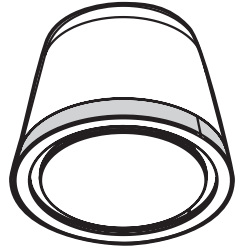
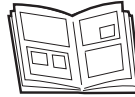
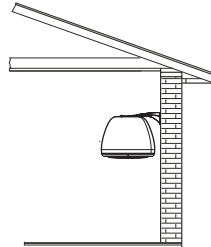




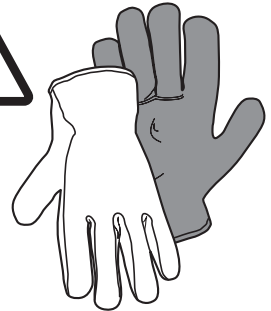
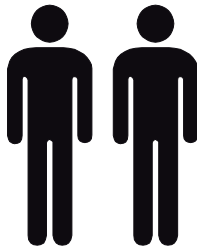
- PL Instrukcja montażu i obsługi**
- CS Návod na montáž a používání**
- SK Návod k montáži a užití**
- HU Felszerelési és használati utasítás**
- BG Инструкции за монтаж и употреба**
- RO Instrucțiuni de montaj și utilizare**
- RU Инструкция по монтажу и эксплуатации**
- UK Інструкція з монтажу і експлуатації**
- ET Paigaldus- ja kasutusjuhend**
- LT Montavimo ir naudojimosi instrukcija**
- LV Ierīkošanas un izmantošanas instrukcija**
- SR Uputstva za montažu i upotrebu**
- SL Navodila za montažo in uporabo**
- HR Uputstva za montažu i za uporabu**
- TR Montaj ve kullanım talimatları**
- KK Монтаждау мен пайдалану нұсқауы**
- AR طرق التركيب والاستعمال**

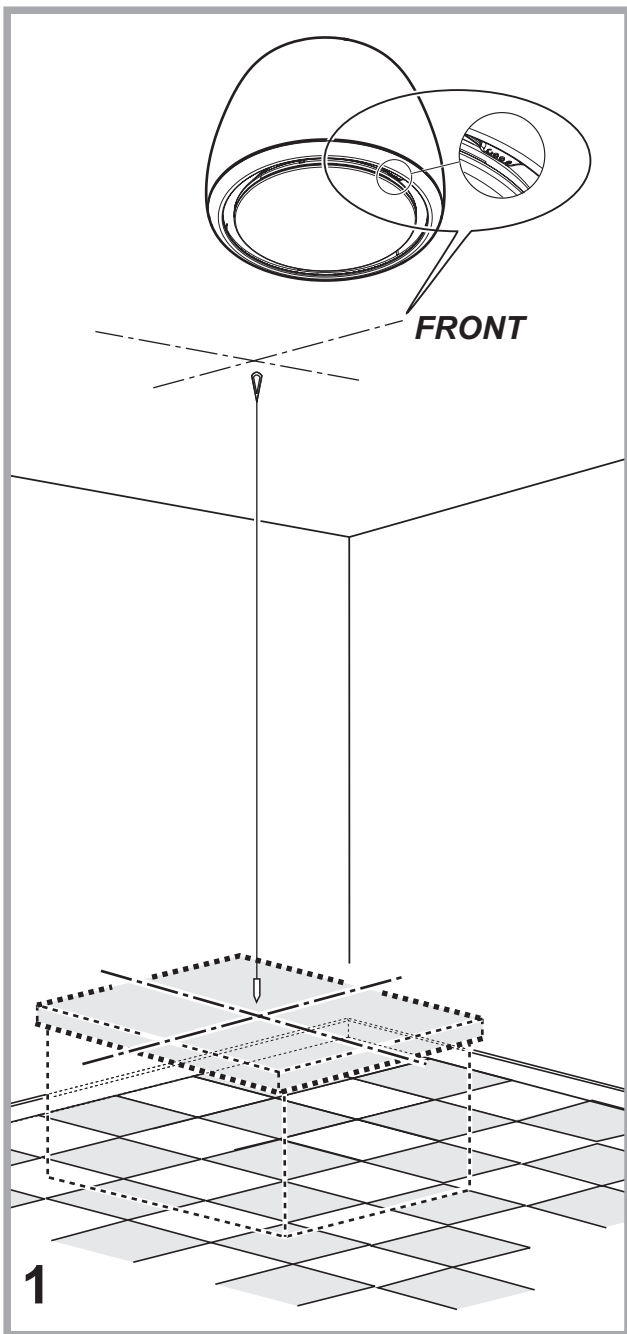


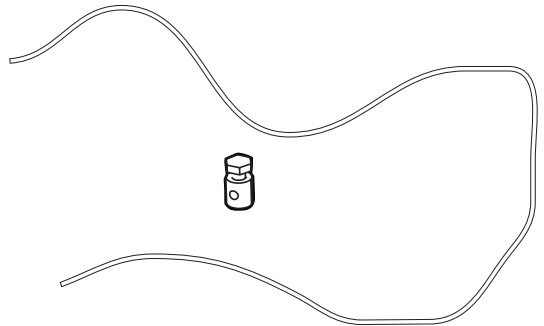
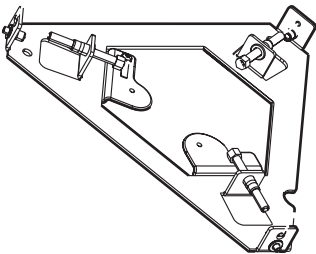
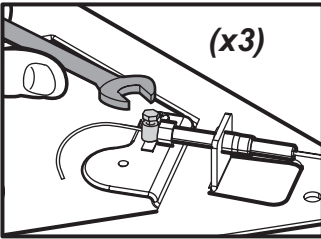
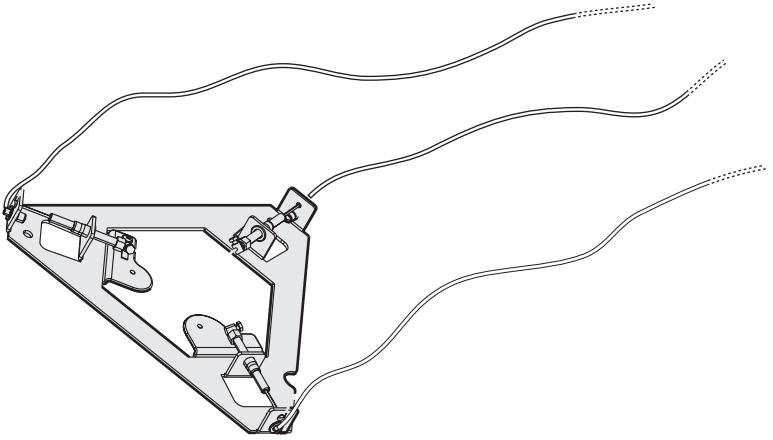
1-2-3-4-5-6-7-8-9-
10-11-12-13-14-15-
16-17-18-19-20-21-
22-28



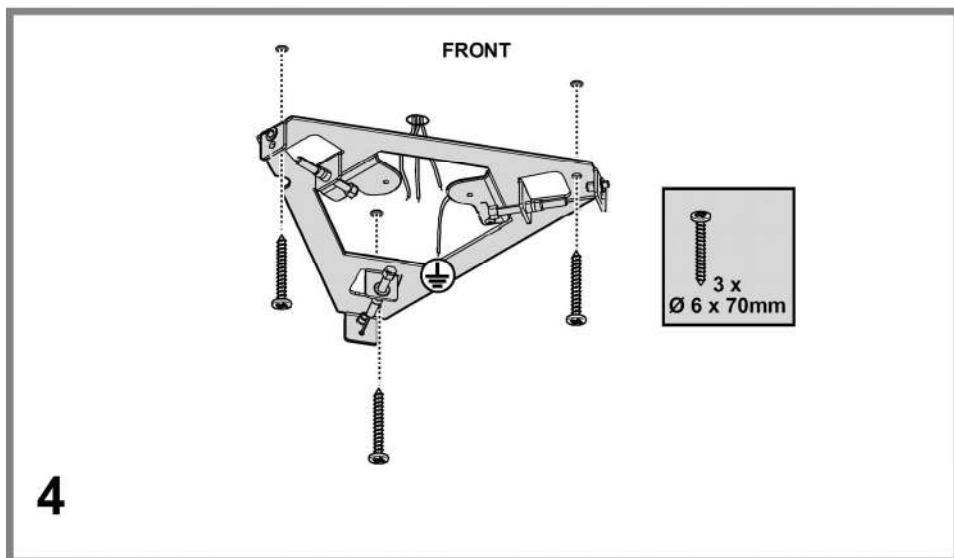
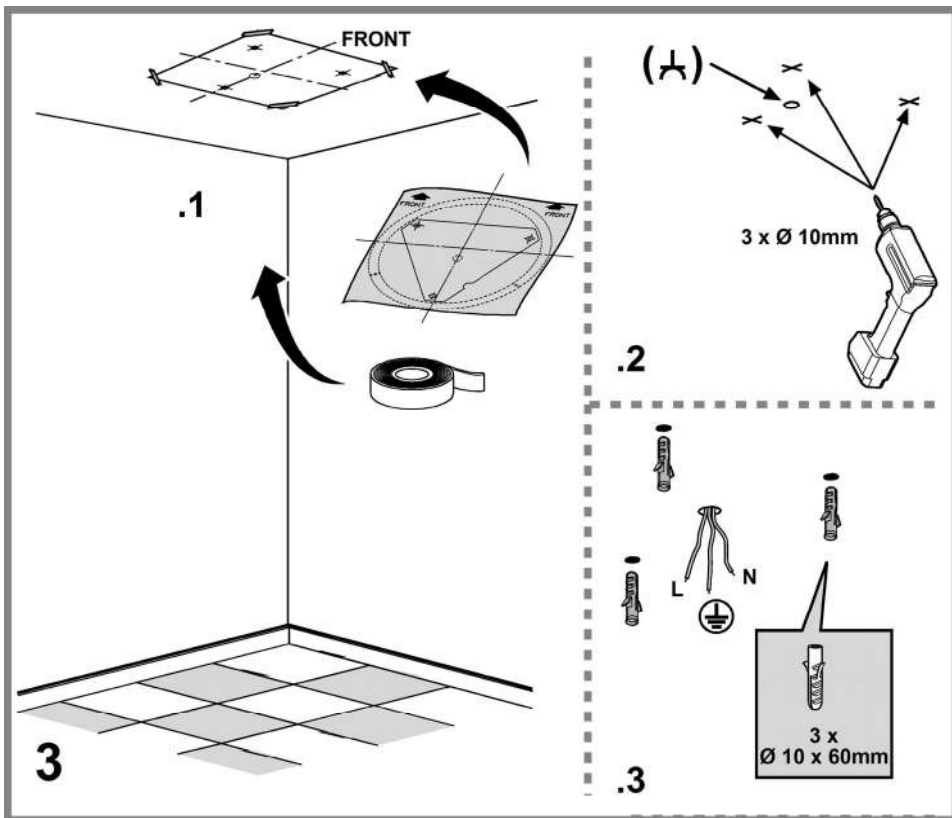
4-5-6-7-23a-24-25a-
26a-27-28
4-5-6-7-23b-24-25b-
26b-27-28

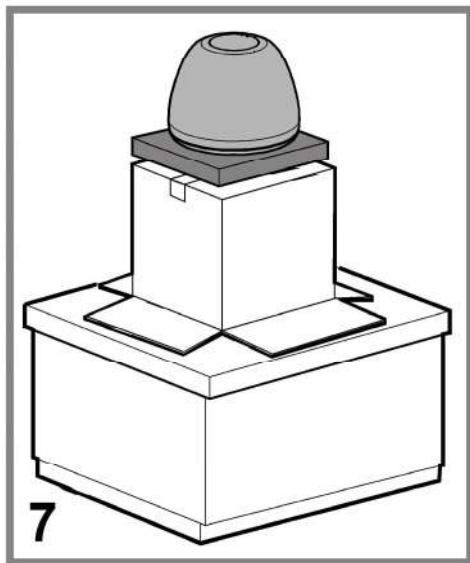
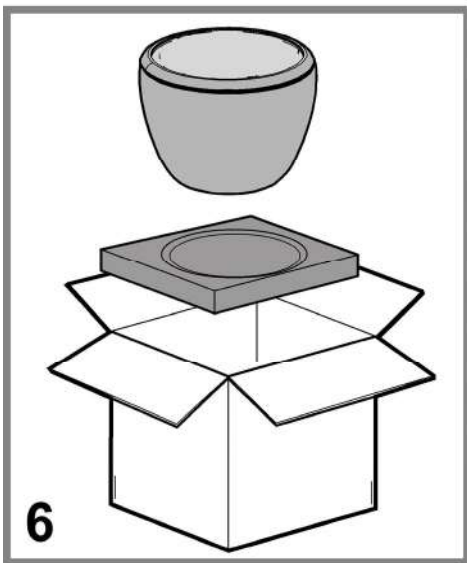
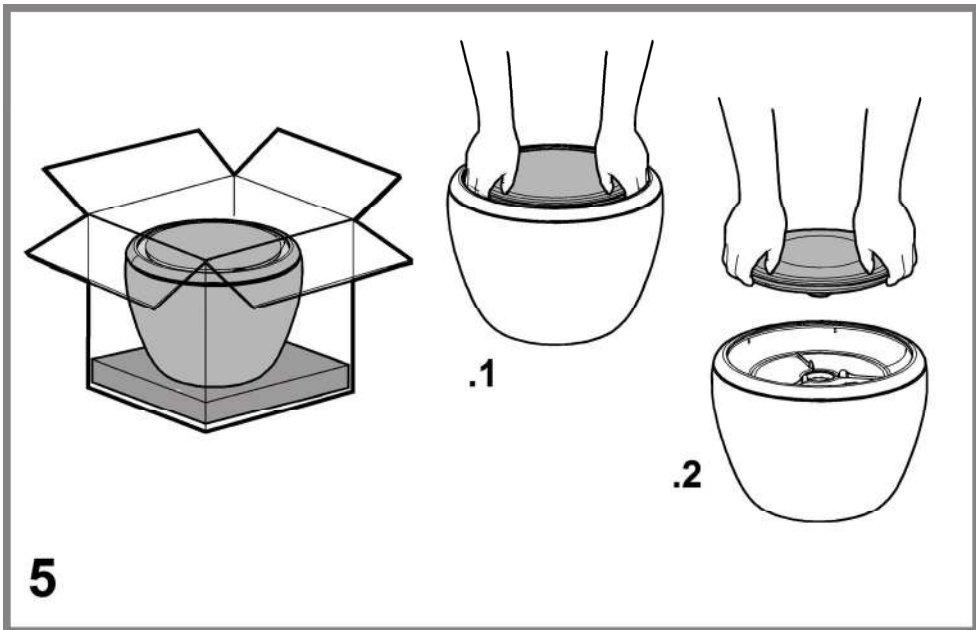


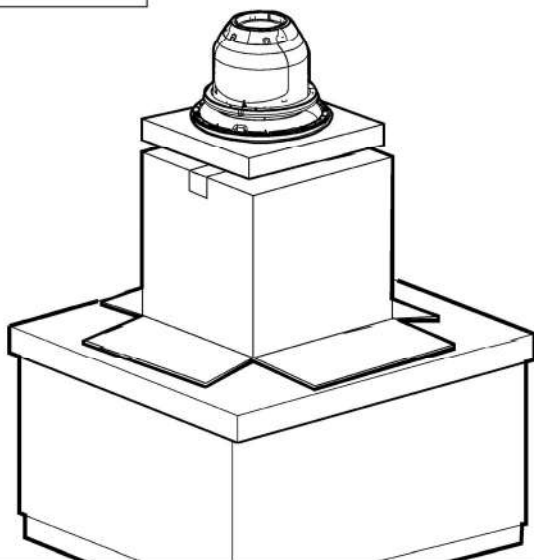
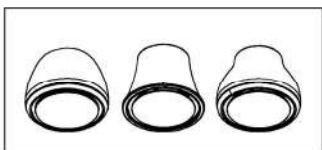




2

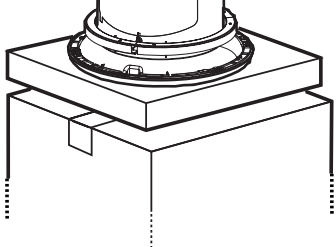






8

3
2
1

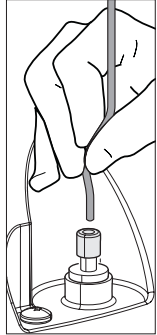


9

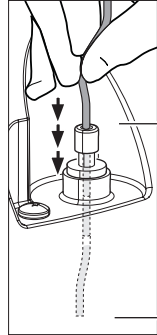
9.1



9.2

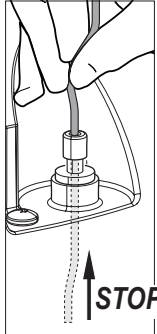


9.3

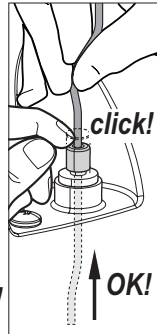


≥ 10cm

x3



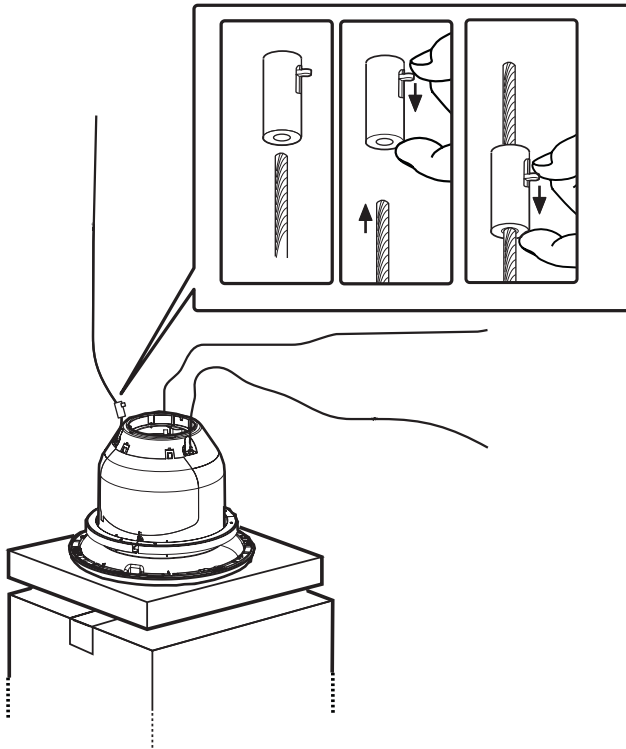
9.4



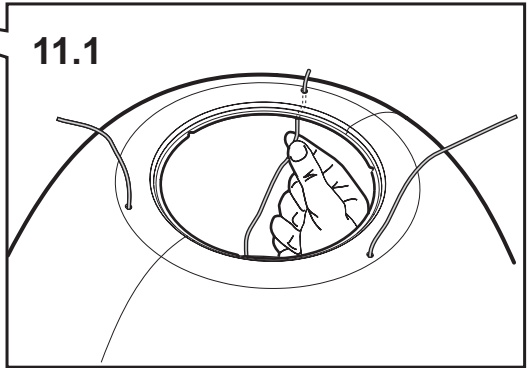
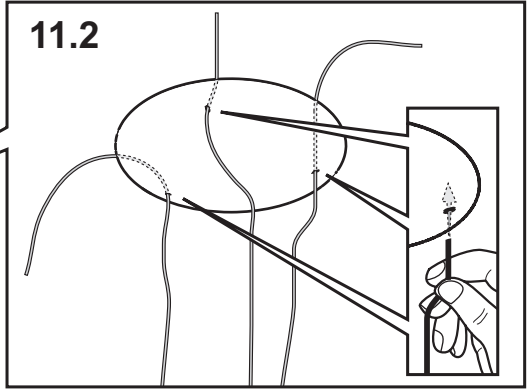
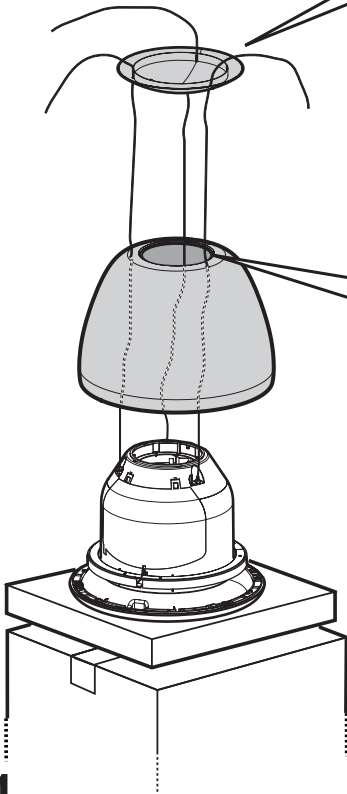
9.5

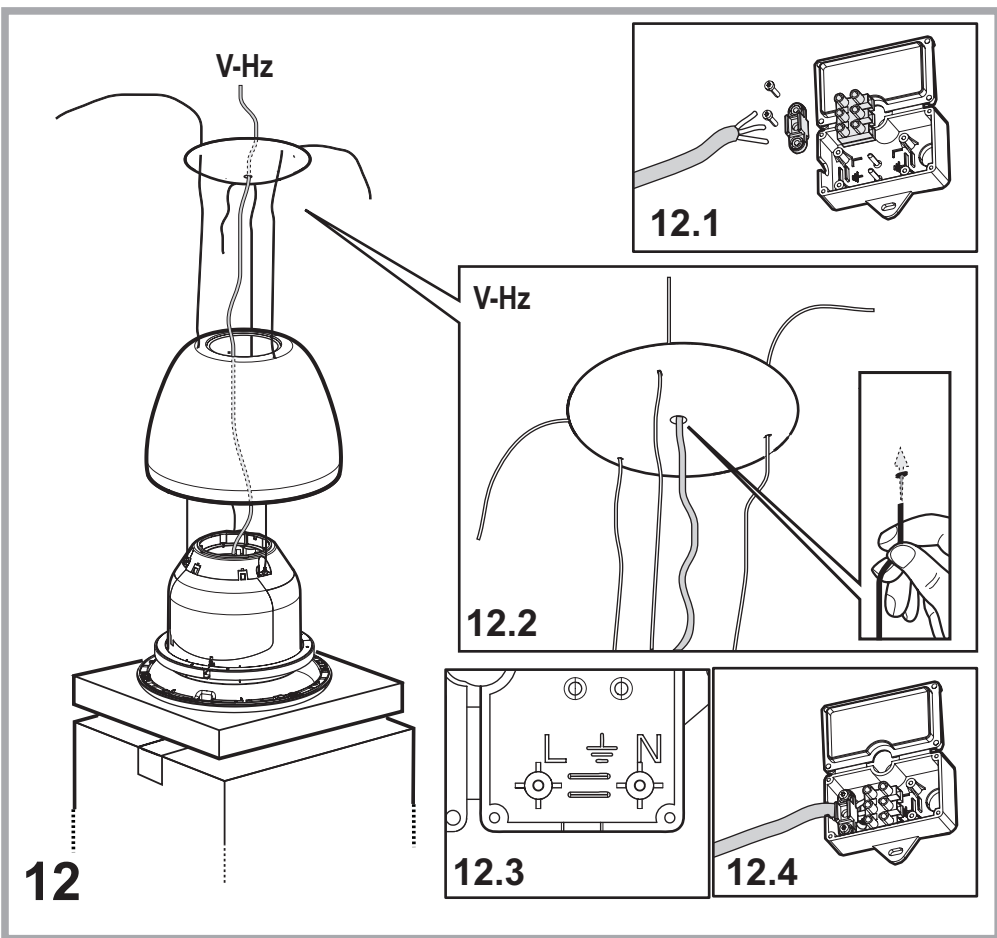


9.6

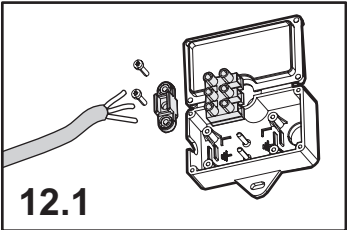


10

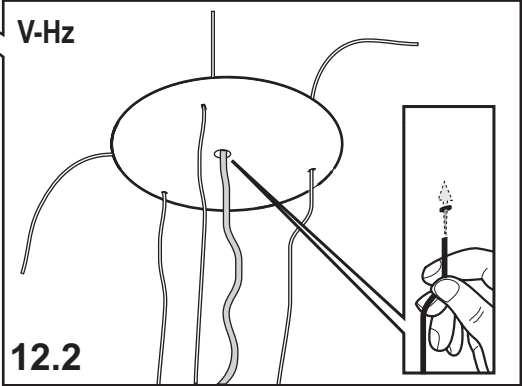




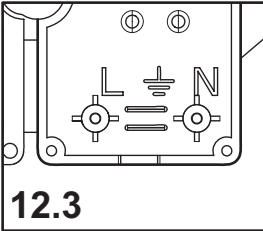
12



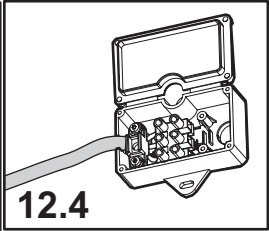
12.1



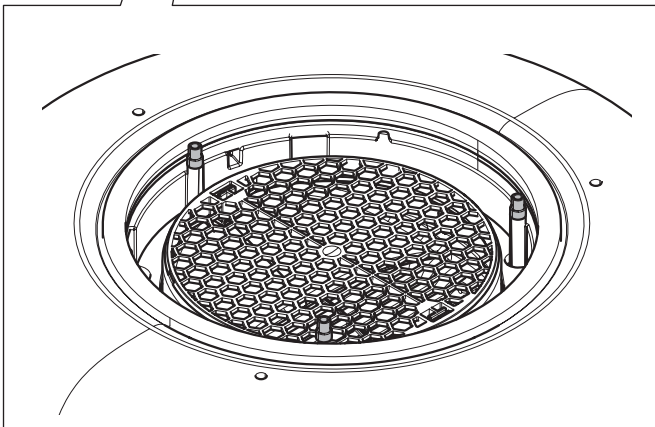
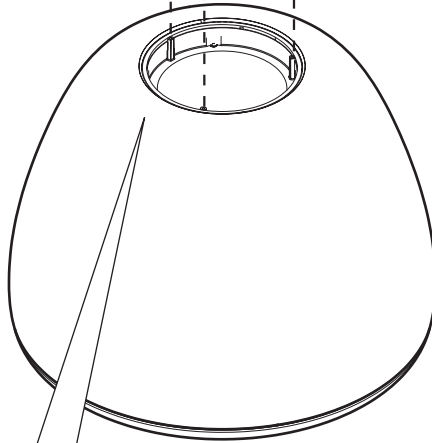
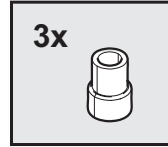
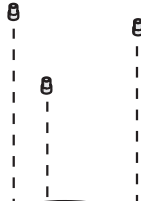
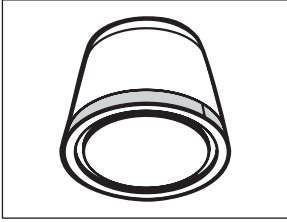
12.2



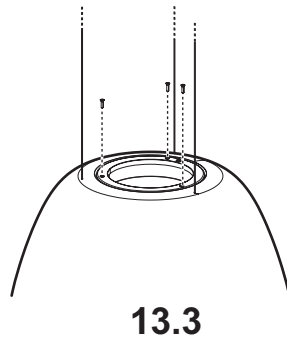
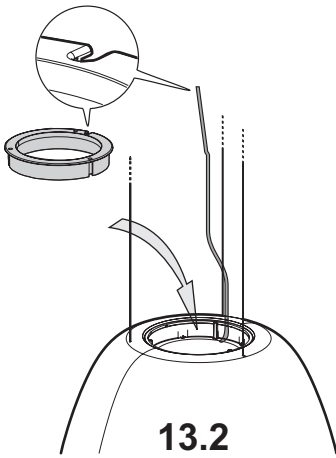
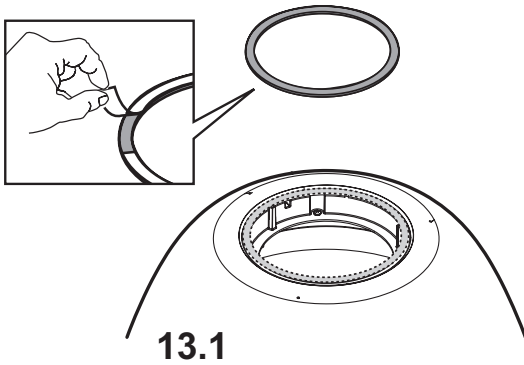
12.3



12.4

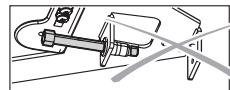
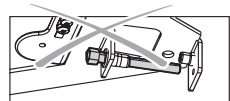
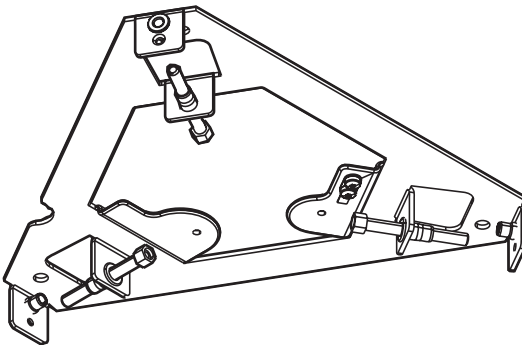


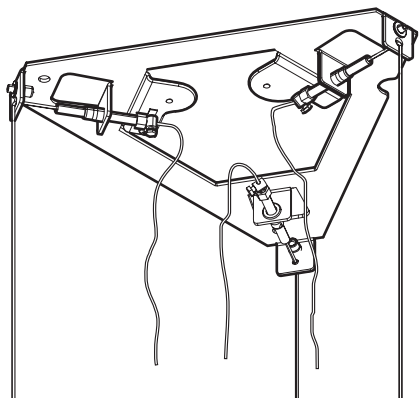
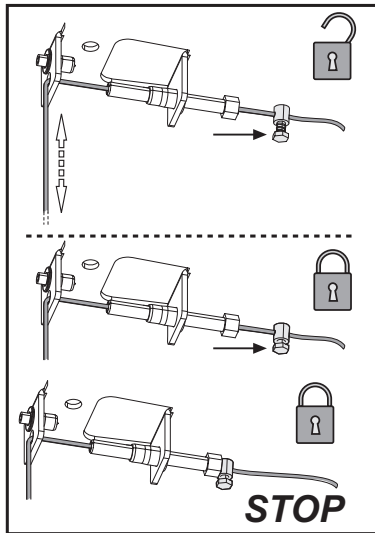
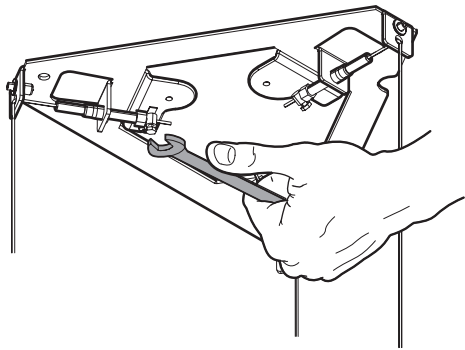
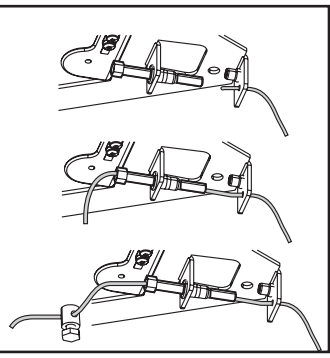
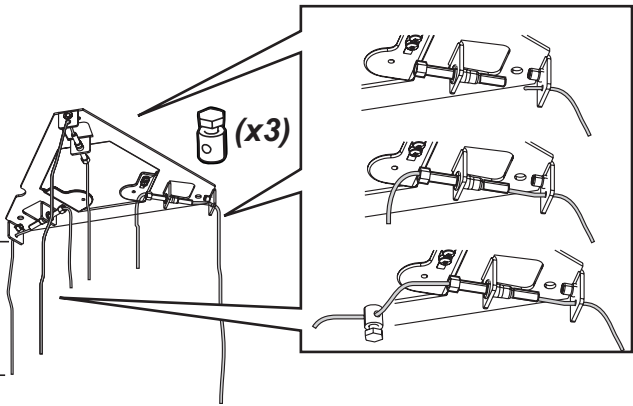
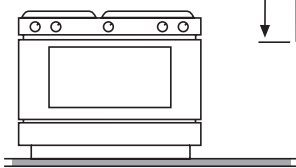
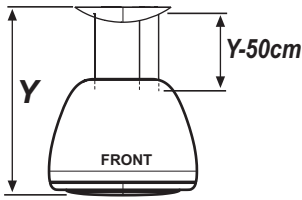
13a

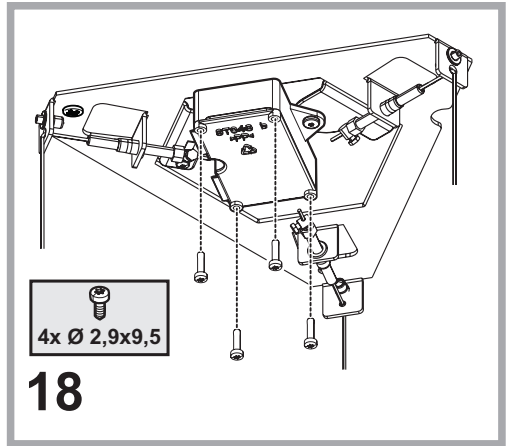
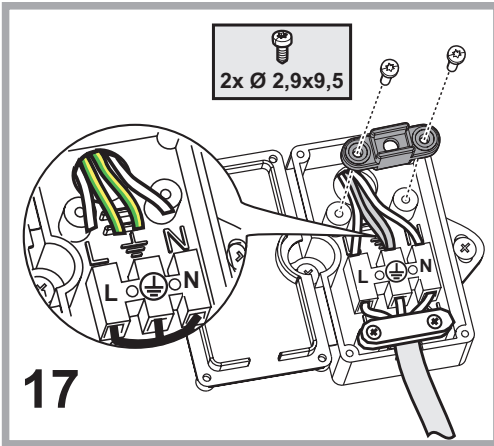
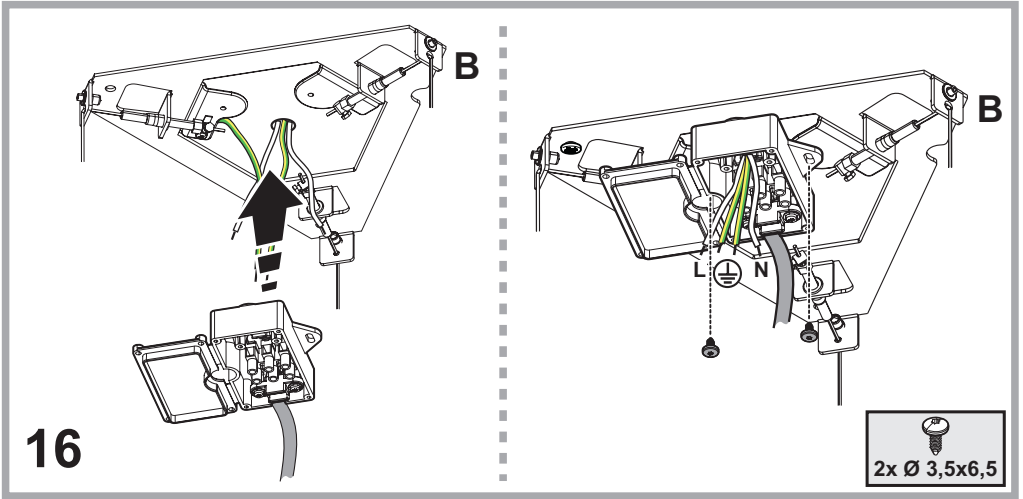


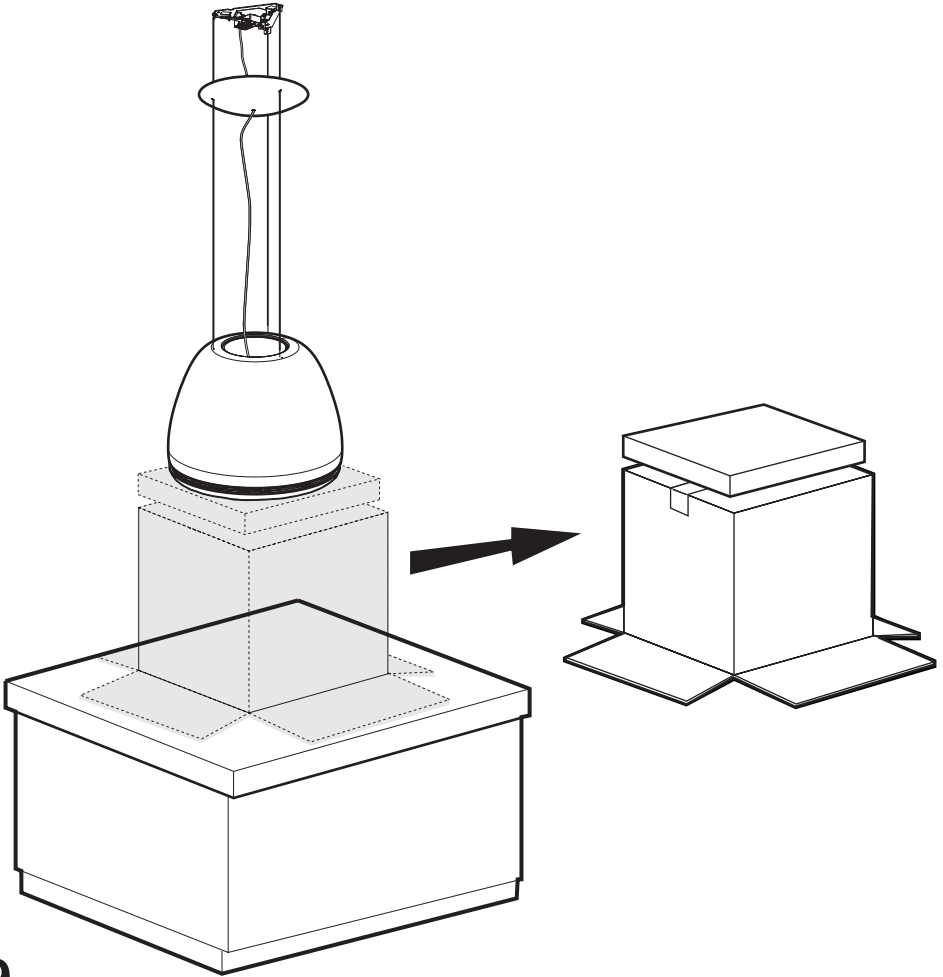
13b

14

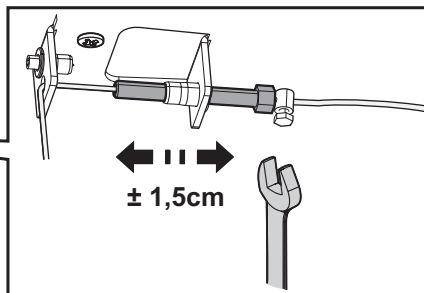
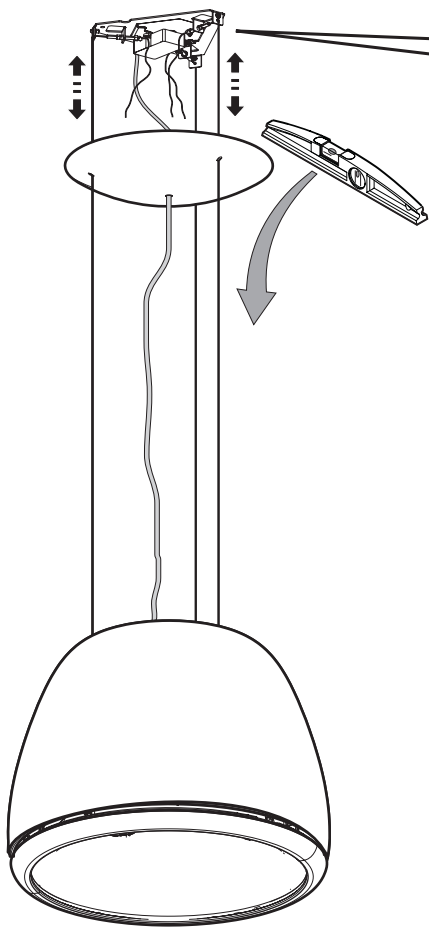




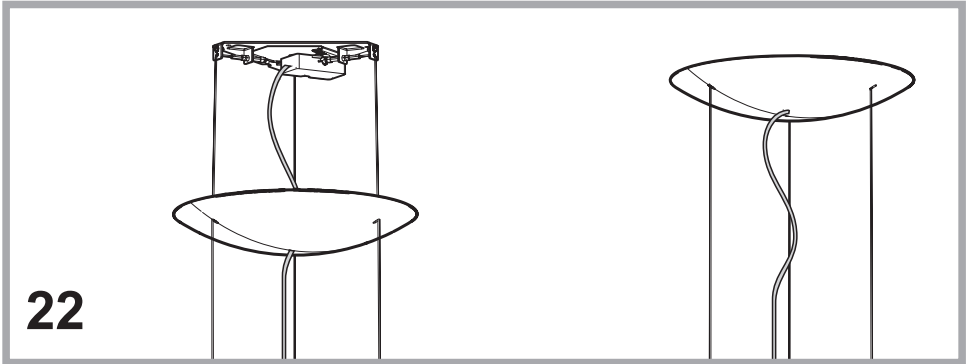
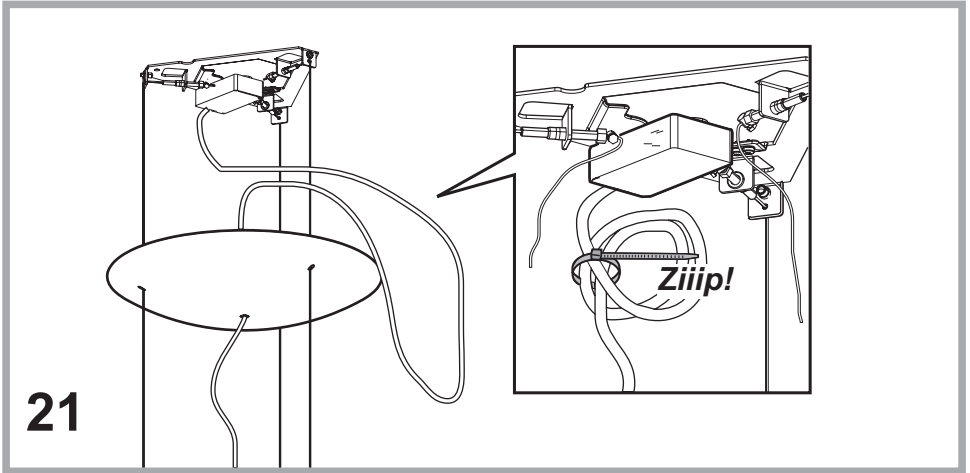


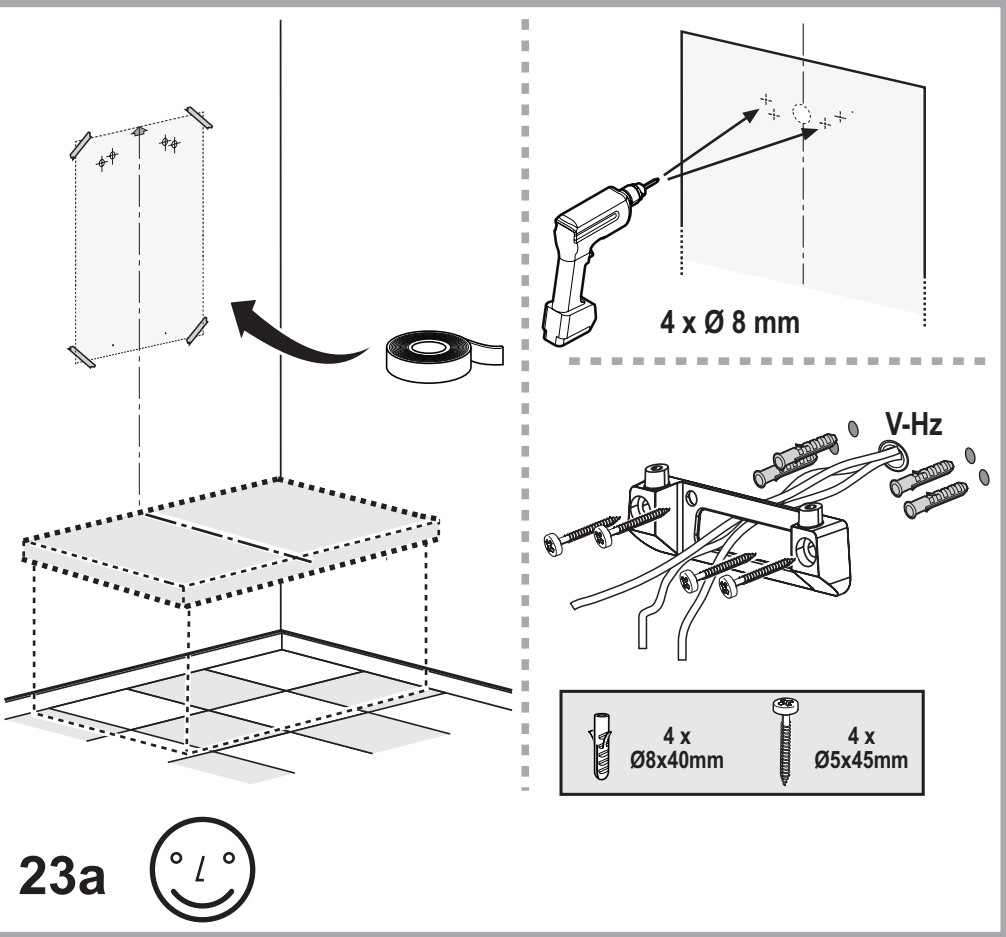


19



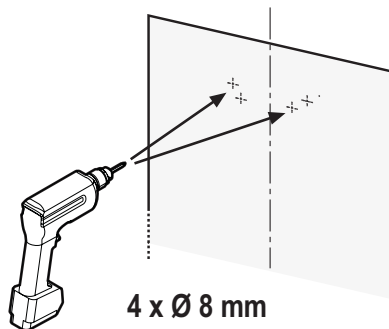
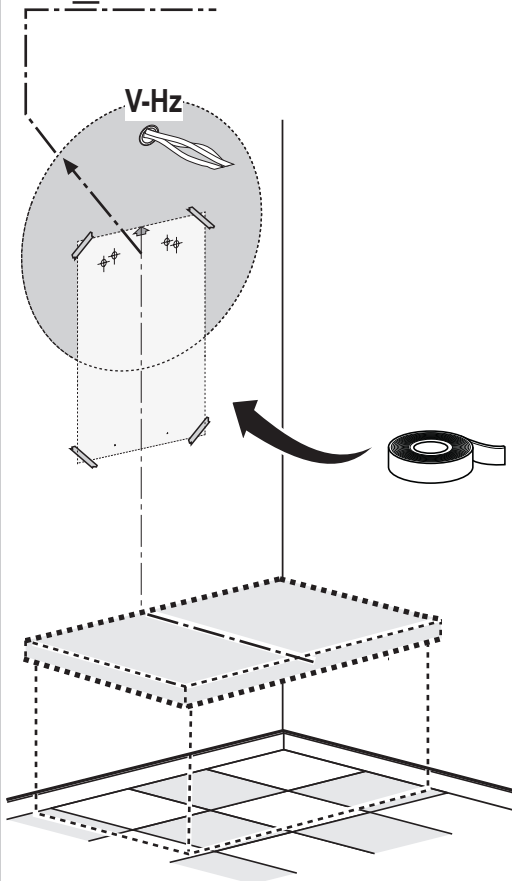
20



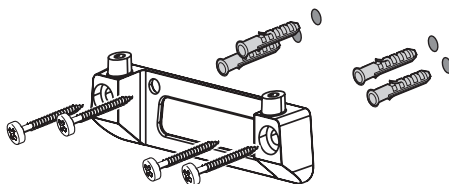


≤150cm

V-Hz



4 x Ø 8 mm



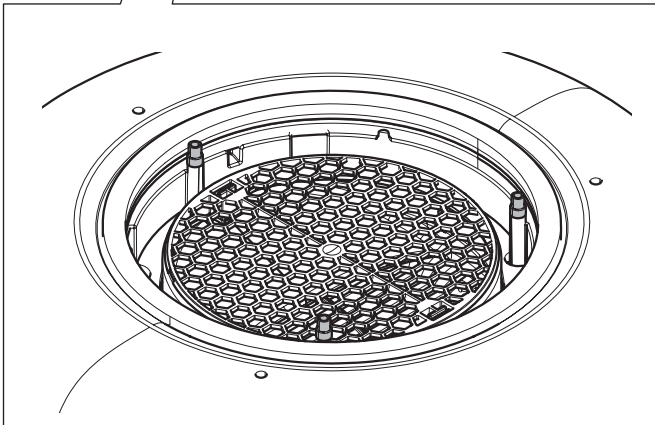
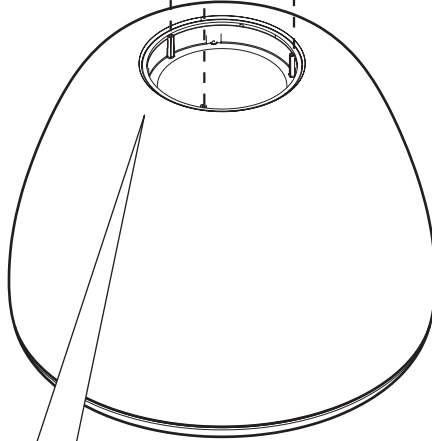
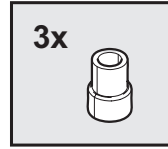
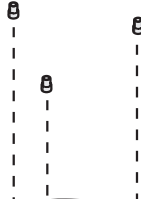
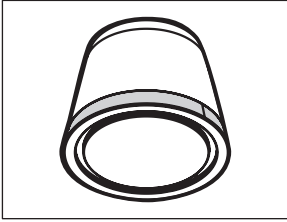
4 x
Ø8x40mm



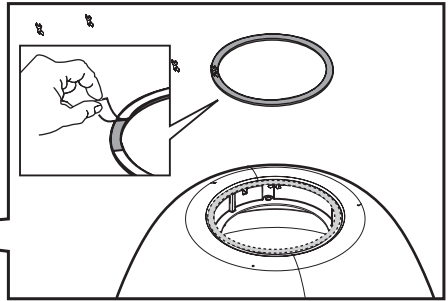
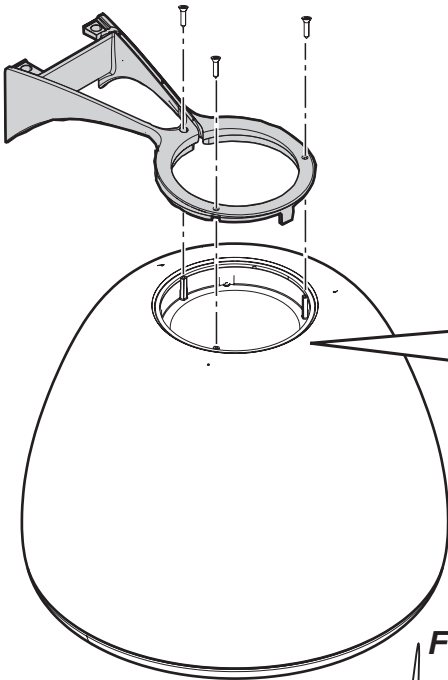
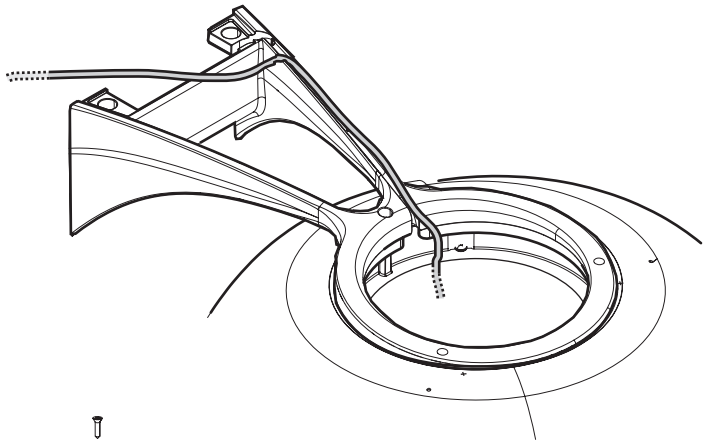
4 x
Ø5x45mm

23b

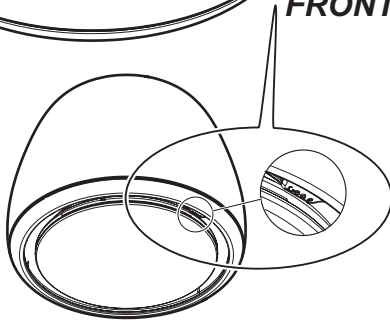




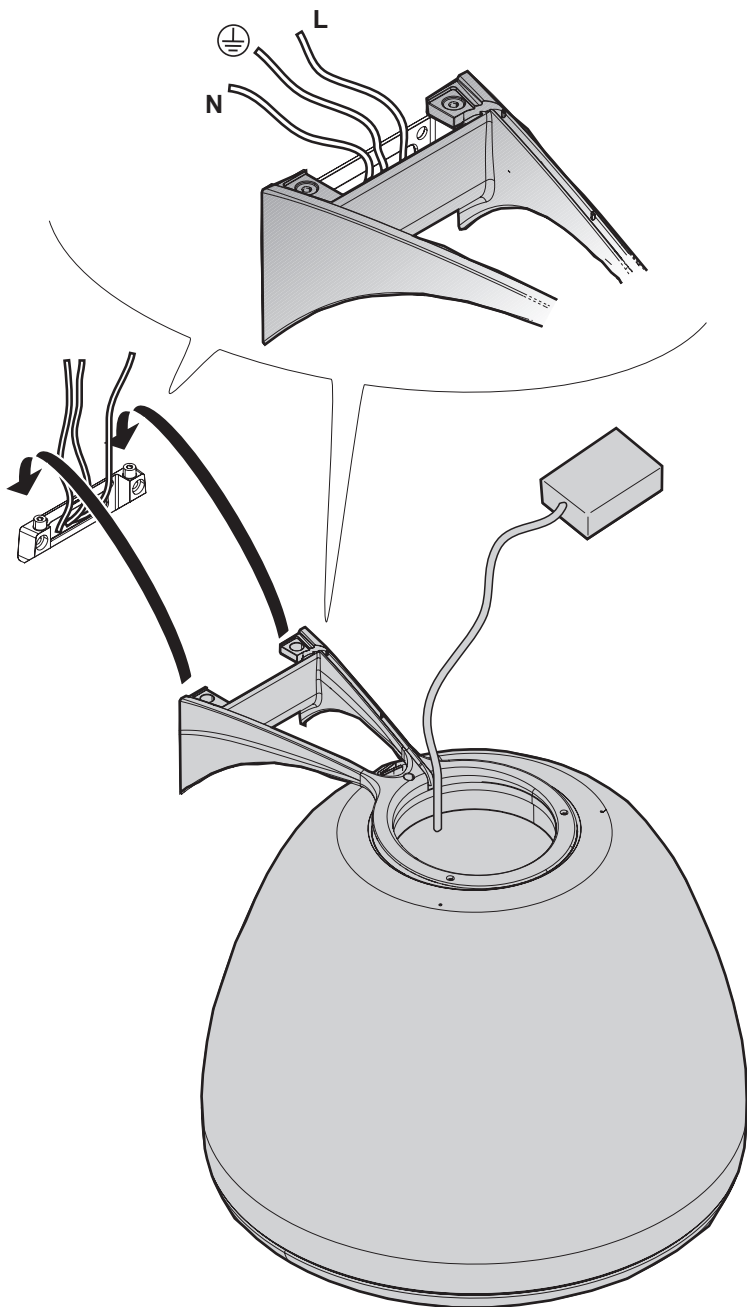
24a



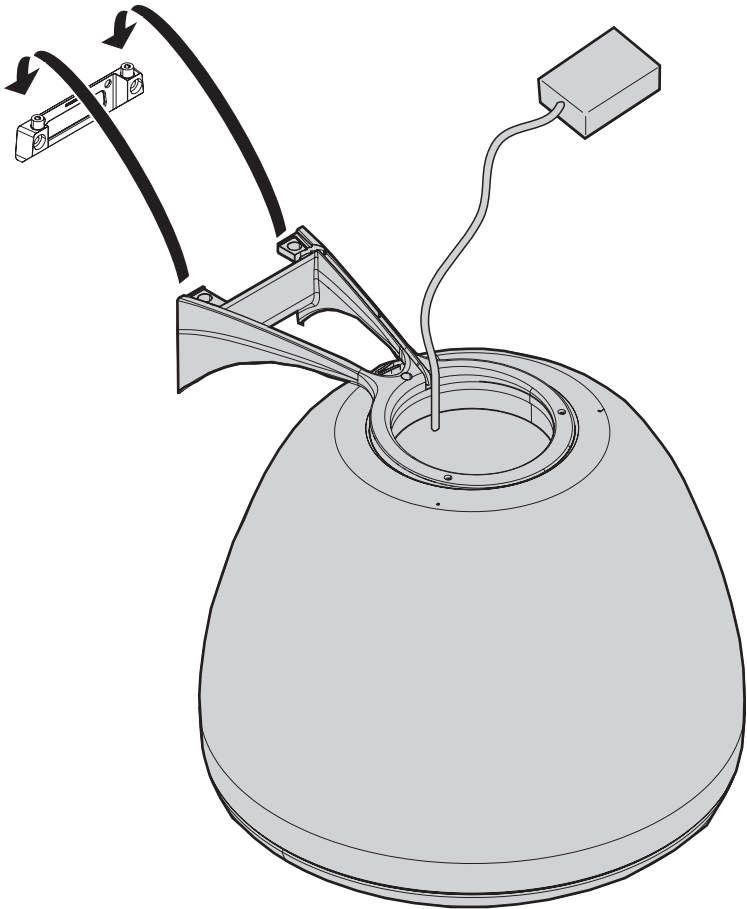
FRONT



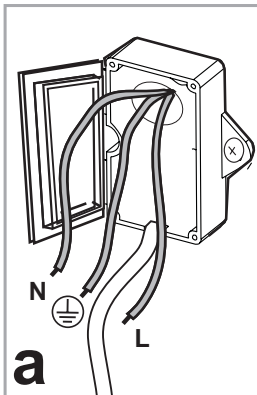
24b



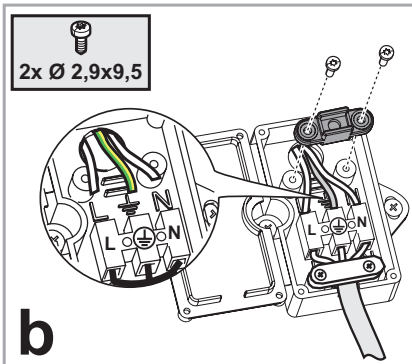
25a



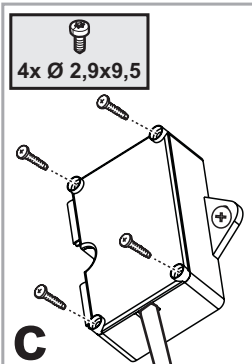
25b



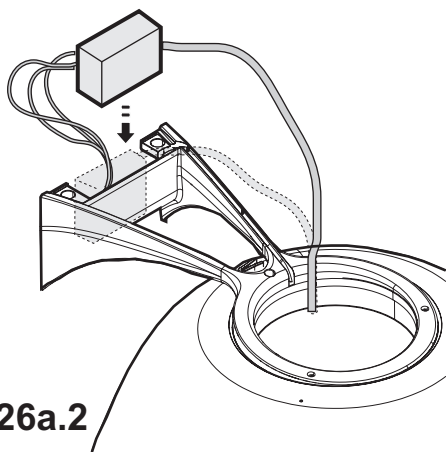
26a.1



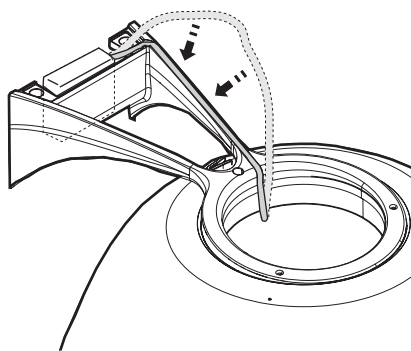
b



c

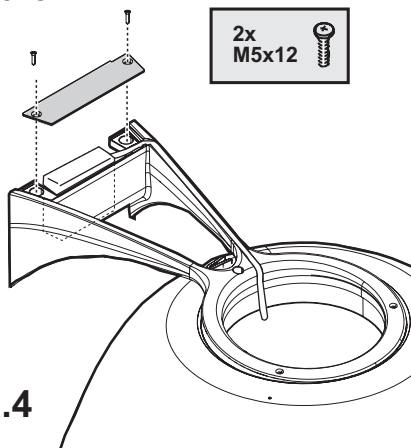


26a.2

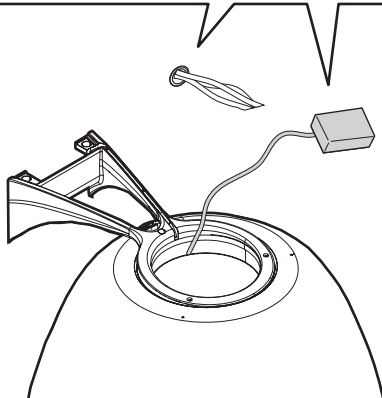
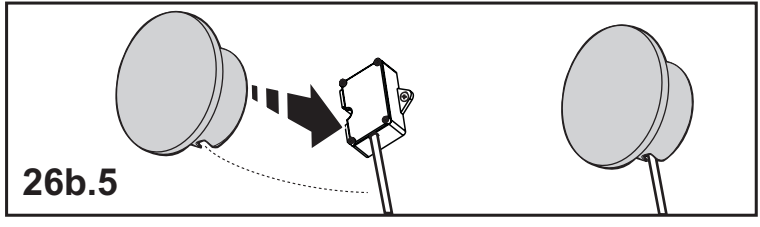
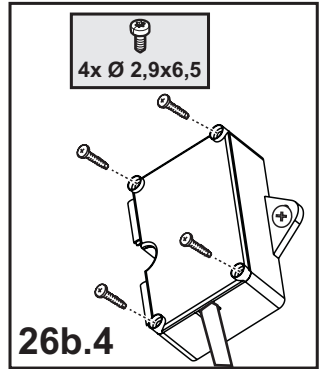
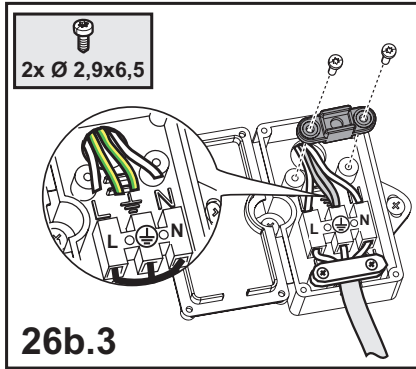
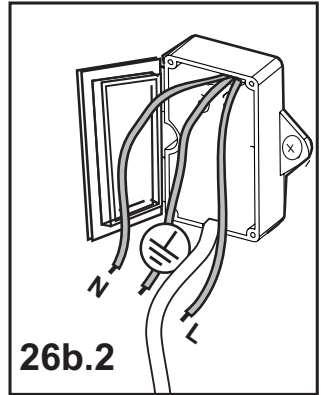
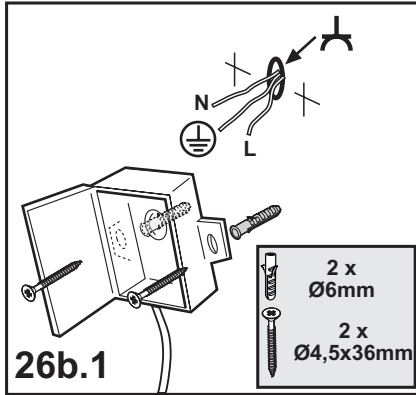


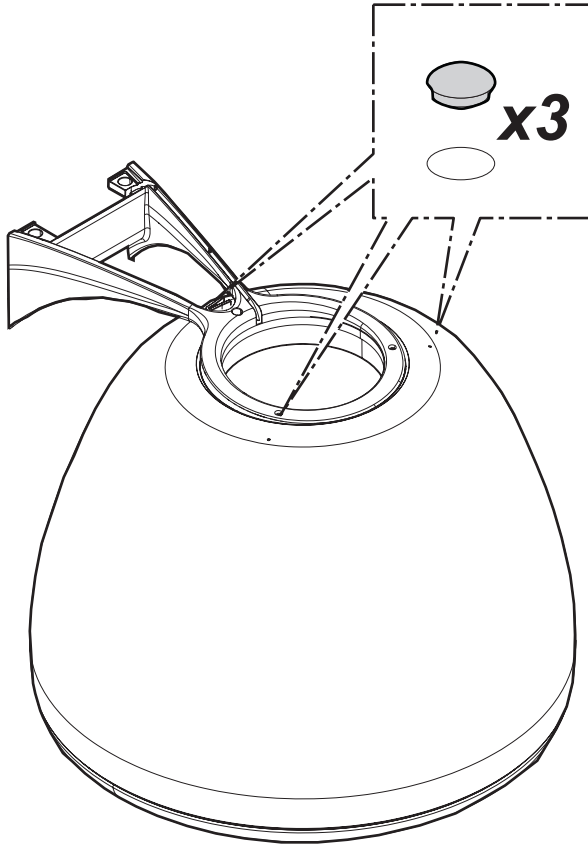
26a.3

26a

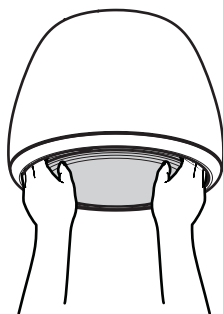
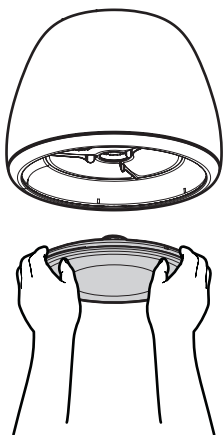


26a.4

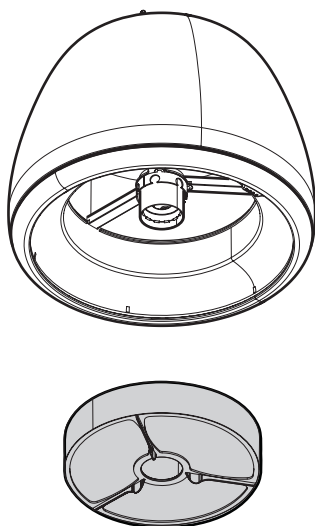
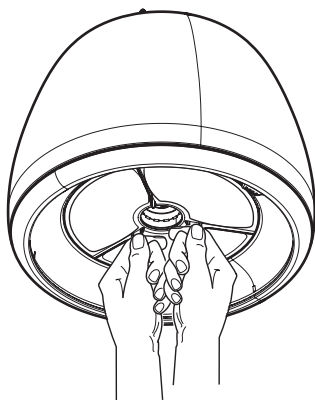
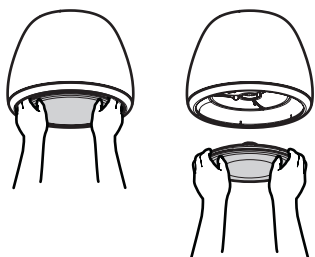


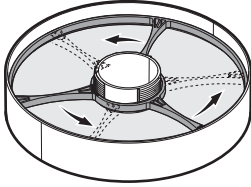


28

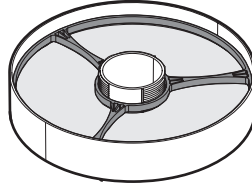
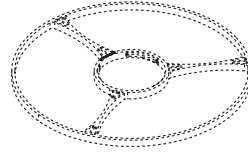


29

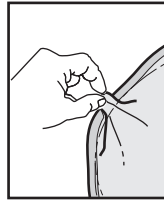
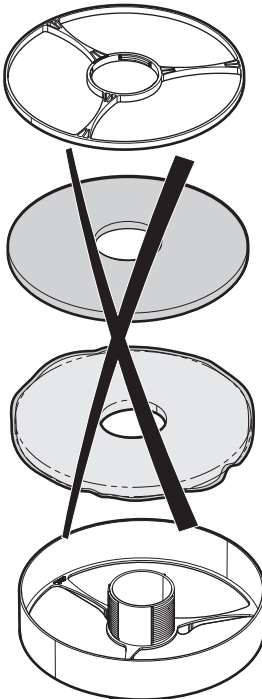
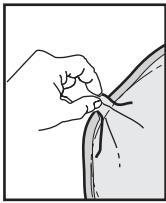




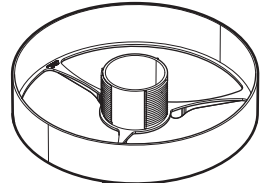
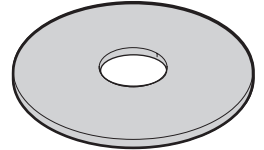
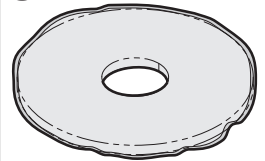
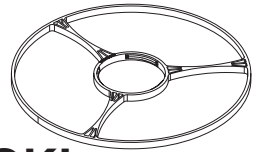
30.1



30.2



OK!



30.3

30

Przy przeprowadzaniu instalacji urządzenia należy postępować według wskazówek podanych w niniejszej instrukcji. Producent uchylił się od wszelkiej odpowiedzialności za uszkodzenia wynikłe na skutek instalacji niezgodnej z informacjami podanymi w niniejszej instrukcji. Okap służy do zasysania oparów kuchennych i jest przeznaczony wyłącznie do użytku domowego.

! Należy zachować instrukcję obsługi aby móc z niej skorzystać w każdej chwili. W przypadku sprzedaży urządzenia lub przeprowadzki, należy upewnić się, że dołączono do niego instrukcję obsługi.

! Uważnie zapoznać się z treścią instrukcji obsługi, która dostarcza dokładne informacje dotyczące instalacji, użytkowania i pielęgnacji urządzenia..

! Nie dokonywać zmian elektrycznych czy mechanicznych w urządzeniu lub na przewodach odprowadzających.

! Przed przystąpieniem do montażu urządzenia należy sprawdzić czy któraś z jego części składowych nie jest uszkodzona. Jeśli tak, należy skontaktować się ze sprzedawcą i zaprzestać kontynuowania instalacji.

Uwaga: Elementy oznaczone symbolem "(*)" wchodzi wyłącznie w skład wybranych modeli, w pozostałych przypadkach powinny być zakupione osobno.

Okap może różnić się pod względem wyglądu od okapu przedstawionego na rysunkach niniejszej instrukcji, ale zalecenia dotyczące obsługi, konserwacji i montażu pozostają niezmiennione.

Ostrzeżenia

Przed każdym rozpoczęciem czyszczenia lub konserwacji należy odłączyć okap od zasilania elektrycznego poprzez wyciągnięcie wtyczki lub odłączenie głównego bezpiecznika pomieszczenia.

W trakcie wykonywania wszystkich prac instalacyjnych i konserwacyjnych należy używać rękawice robocze.

Urządzenie może być używane przez dzieci w wieku nie niższym niż 8 lat oraz osoby o ograniczonej zdolności fizycznej, czuciowej lub psychicznej lub pozbawione doświadczenia czy niezbędnej wiedzy, pod warunkiem, że pozostaną pod nadzorem lub zostaną poinstruowane o bezpiecznym używaniu

urządzenia i rozumieją niebezpieczeństwa z nim związane. Dzieci powinny być pilnowane, aby nie bawiły się urządzeniem.

Czyszczenie i konserwacja nie może być wykonywana przez dzieci pozostawione bez opieki.

Pomieszczenie, w którym zainstalowany jest okap powinno posiadać odpowiednią wentylację, kiedy jest on używany jednocześnie z innymi urządzeniami zasilanymi gazem lub innymi paliwami.

Okap powinien być często czyszczony zarówno wewnątrz jak i na zewnątrz (PRZYNAJMNIJ RAZ NA MIESIĄC), należy bezwzględnie przestrzegać wskazówek zawartych w instrukcji konserwacji. Nieprzestrzeganie zasad czyszczenia okapu oraz wymiany i czyszczenia filtrów może spowodować ryzyko powstania pożaru.

Jest surowo zabronione przygotowywanie posiłków z płomieniem pod okapem.

Używanie wolnego płomienia jest szkodliwe dla filtrów i może spowodować pożary, dlatego należy tego unikać w każdym przypadku.

Smażenie musi być wykonywane pod kontrolą, aby uniknąć zapalenia się rozgrzanego oleju.

UWAGA: Kiedy powierzchnia do gotowania jest włączona dostępne części okapu mogą się rozgrzać.

Aby wymienić lampkę należy użyć wyłącznie ten rodzaj lampki, który został wskazany w rozdziale konserwacja/wymiana lampki w niniejszej instrukcji.

Uwaga! Nie podłączać urządzenia do sieci elektrycznej dopóki instalacja nie zostanie całkowicie zakończona.

Jeśli chodzi o normy techniczne i bezpieczeństwa, których należy przestrzegać podczas wydalania oparów należy rygorystycznie przestrzegać zasad przewidzianych w regulaminie właściwych organów lokalnych.

Zasysane powietrze nie może być przekazane do kanału używanego do wydalania oparów wytworzonych przez urządzenie spalania gazów lub innych paliw.

Nie należy używać ani pozostawiać okapu pozbawionego

poprawnie zamontowanych lampek w związku z możliwością porażenia prądem.

Nigdy nie używać okapu bez poprawnie zamontowanej kratki! Okap nie może być NIGDY używany, jako płaszczyzna oparcia, o ile nie zostało to wyraźnie wskazane.

Należy używać do instalacji wyłącznie śrub mocujących będących na wyposażeniu z produktem lub jeśli ich nie ma na wyposażeniu, zakupić właściwy rodzaj śrub. Używać śrub o odpowiedniej długości, które są opisane w Przewodniku do instalacji. W razie wątpliwości, skontaktować się z odnośnym autoryzowanym centrum obsługi lub z wykwalifikowanym personelem.


UWAGA! Niezainstalowanie śrub i urządzeń mocujących zgodnie z instrukcją może spowodować zagrożenia natury elektrycznej.

Uwaga: wszelkie ewentualne niedoskonałości estetyczne są uważane za szczególne właściwości samego produktu.

Niniejsze urządzenie posiada oznaczenia zgodnie z Dyrektywą Unijną 2012/19/EC w sprawie zużytego sprzętu elektrycznego i elektronicznego (WEEE).

Zapewniając prawidłowe złomowanie niniejszego urządzenia, przyczynią się Państwo do ograniczenia ryzyka wystąpienia negatywnego wpływu produktu na środowisko i zdrowie ludzi, które mogłoby zaistnieć w przypadku niewłaściwej utylizacji urządzenia.



Symbol  na urządzeniu lub opakowaniu oznacza, że tego produktu nie można traktować jak innych odpadów komunalnych. Należy oddać go do właściwego punktu zbiórki i recyklingu sprzętów elektrycznych i elektronicznych.

Właściwa utylizacja i złomowanie pomaga w eliminacji niekorzystnego wpływu złomowanych urządzeń na środowisko oraz zdrowie. Aby uzyskać szczegółowe dane dotyczące możliwości recyklingu niniejszego urządzenia, należy skontaktować się z lokalnym urzędem miasta, służbami oczyszczania miasta lub sklepem, w którym produkt został zakupiony.

Urządzenie zostało zaprojektowane, przetestowane i wyprodukowane zgodnie z następującymi warunkami:

- Bezpieczeństwo: EN/IEC 60335-1; EN/IEC 60335-2-31, EN/IEC 62233.
- Wydajność: EN/IEC 61591; ISO 5167-1; ISO 5167-3; ISO 5168; EN/IEC 60704-1; EN/IEC 60704-2-13; EN/IEC 60704-3; ISO 3741; EN 50564; IEC 62301.
- EMC: EN 55014-1; CISPR 14-1; EN 55014-2; CISPR 14-2; EN/IEC 61000-3-2; EN/IEC 61000-3-3.

Sugestie dotyczące prawidłowego użytkowania w celu zmniejszenia wpływu na środowisko:

Włączyć okap na minimalne obroty w momencie rozpoczęcia gotowania i zostawić go włączony przez kilka minut po zakończeniu gotowania. Zwiększać obroty jedynie w przypadku dużej ilości dymu i pary oraz używać wysokich obrotów tylko w ekstremalnych sytuacjach. W razie potrzeby wymienić filtry węglowe, aby utrzymać dobrą skuteczność

redukcji zapachów. W razie konieczności wyczyścić filtry/filtry smaru, aby utrzymać dobrą wydajność filtra smaru. Używać maksymalnej średnicy systemu wentylacyjnego wskazanej w niniejszej instrukcji, w celu optymalizacji wydajności i minimalizacji hałasu.

Obsługa

Okap jest przeznaczony do pracy w systemie zamkniętym i pełni funkcję pochłaniacza zapachów.

Zapachy i opary są zasysane wewnątrz okapu, filtrowane i oczyszczane przy użyciu jednego lub więcej filtrów przeciwłuszczowych i jednego lub więcej filtrów węglowych, w które okap POWINIEN być wyposażony.

Możliwe jest zakupienie zestawu do czynności zasysania.

W tym przypadku filtr węglowy nie powinien być zainstalowany.

Poza tym używanie zestawu zasysania może wymagać zainstalowania okapu innego niż ten przedstawiony w tej instrukcji, w związku z tym przed rozpoczęciem instalowania okapu, należy zakupić zespół zasysania i zapoznać się z instrukcjami załączonymi do zestawu.

Instalacja okapu

Czynności montażowe zarówno mechaniczne jak i elektryczne powinny być wykonane przez wyspecjalizowany personel.

Minimalna odległość między powierzchnią, na której znajdują się naczynia na urządzeniu grzejnym a najniższą częścią okapu kuchennego powinna wynosić nie mniej niż 50cm w przypadku kuchenek elektrycznych i nie mniej niż 65cm w przypadku kuchenek gazowych lub typu mieszanego.

Jeżeli w instrukcji zainstalowania kuchni gazowej podana jest większa odległość, należy dostosować się do takich wskazań.



Podłączenie elektryczne

Napięcie sieci powinno odpowiadać napięciu wskazanemu na tabliczce znamionowej umieszczonej wewnątrz okapu.

Produkt jest przeznaczony do bezpośredniego podłączenia do sieci zasilania należy, zatem umieścić wyłącznik dwubiegunowy spełniający obowiązujące przepisy i który powinien zapewnić całkowite odłączenie od sieci w warunkach przeciążenia kategorii III, zgodnie z wymogami instalacyjnymi.

UWAGA! Detal B (listwa mocowania do sufitu), jest wyposażony w kabel (żółto-zielony), który należy podłączyć do uziomu domowej instalacji elektrycznej. Rys. 16-17



UWAGA! Należy zwrócić szczególną uwagę na pozycjonowanie kabla; nieprzebrnięcie tego zalecenia może spowodować poważne uszkodzenie urządzenia i/lub porażenie elektryczne użytkownika lub instalatora.

Uwaga! Wymiana kabla łączącego urządzenie z siecią powinna być wykonana przez personel autoryzowanego serwisu technicznego.

Instalacja okapu

Przed przystąpieniem do instalacji:

- Sprawdzić, czy wymiary zakupionego produktu są stosowne do wybranego miejsca montażu.
- Zdemontować filtr węglowy (*), jeżeli znajduje się na wyposażeniu (patrz odpowiedni rozdział). Filtr należy ponownie zamontować tylko wtedy, gdy okap będzie używany w wersji filtrującej.
- Sprawdzić, czy wewnątrz okapu nie pozostawiono (z powodów związanych z transportem) dodatkowego materiału dostarczanego wraz z urządzeniem (na przykład woreczków z wkrętami (*), karty gwarancyjnej (*) itp), ewentualnie wyjąć je i zachować.

Ten typ okapu musi być zamontowany do sufitu.

Urządzenie jest ciężkie. Przenoszenie i instalacja okapu powinny być wykonywane przez co najmniej dwie osoby.

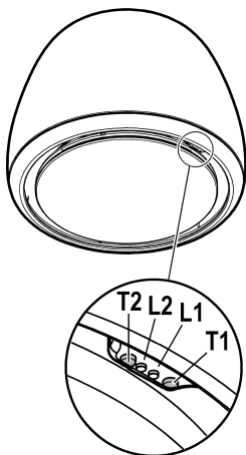
Okap jest zaopatrzony w kołki mocujące odpowiednie do większości ścian i sufitów. Konieczne jest jednak zasięgnięcie porady wykwalifikowanego technika, aby upewnić się co do odpowiedności materiałów w zależności od typu ściany lub sufitu. Ściana lub sufit muszą być odpowiednio mocne, aby utrzymać ciężar okapu.

Działanie okapu

Okap posiada system sterowania znajdujący się na okapie oraz może być on sterowany pilotem (dostarczany tylko z niektórymi modelami)

Panel sterowania okapem

- T1.** Przycisk sterowania prędkością (mocą) zasysania.
Naciskać aż do wybrania żądanej prędkości między:
Prędkość **OFF** – LED **L1**: wyłączony
Prędkość **1** (zasysanie niskie) – LED **L1**: światło **zielone**
LED **L2** miga na zielono, jeśli włączone jest wyłączenie okapu z opóźnieniem (tylko pilotem).
Prędkość **2** (zasysanie średnie) – LED **L1**: światło **żółte**
LED **L2** miga na żółto, jeśli włączone jest wyłączenie okapu z opóźnieniem (tylko pilotem).
Prędkość **3** (zasysanie wysokie) – LED **L1**: światło **błękitne**
LED **L2** miga na błękitno, jeśli włączone jest wyłączenie okapu z opóźnieniem (tylko pilotem).
Prędkość **4** (zasysanie intensywne) – LED **L1**: **błękitny przycisk**
Uwaga 1: Prędkość **4** ma ograniczony czas trwania 5 min, po upływie którego okap automatycznie przechodzi do prędkości **2**.
- T2.** Przycisk sterowania oświetleniem (oświetlenie nad płytą kuchenną - światło łagodne)
Krótko przycisnąć, aby oświetlić płytę kuchenną
Przycisnąć i dłużej przytrzymać, aby oświetlić łagodnie.
Uwaga: Oświetlenie łagodne dostępne jest tylko w niektórych modelach.



Sygnal nasycenia filtra wylapującego tłuszcz - Led L1: światło czerwone

Sygnal widoczny jest przez około minutę po wyłączeniu okapu.

Kiedy pojawia się ten sygnal **należy wykonać** konserwację filtra do wychwytywania tłuszczu.

Sygnal nasycenia filtra z węglem aktywnym - Led L1: światło czerwone migające

Sygnal widoczny jest przez około minutę po wyłączeniu okapu.

Kiedy pojawia się ten sygnal **należy wykonać** konserwację filtra węglowego.

Aktywacja/Dezaktywacja sygnalu nasycenia filtra z węglem aktywnym:

Ten sygnal jest zazwyczaj aktywny, aby go dezaktywować:

przy wyłączonym okapie jednocześnie wcisnąć przyciski **T1** i **T2** i przytrzymać do usłyszenia sygnalu dźwiękowego (beep).

Puścić obydwa przyciski i ponownie na krótko wcisnąć te same **T1** i **T2**.

LED **L1** zaświeca się na pomarańczowo światłem ciągłym (sygnal aktywny), a następnie zaczyna migać (sygnal nieaktywny).

Powtórzyć operację, jeśli chce się ponownie uaktywnić sygnal, LED **L1** z czerwonej migającej (sygnal nieaktywny) zaczyna się świecić światłem ciągłym (sygnal aktywny).

Reset sygnalu nasycenia filtrów

Przy wyłączonym okapie jednocześnie wcisnąć przyciski **T1** i **T2** na przynajmniej 5 sekund, LED **L1** przestaje wskazywać nasycenie.

Powtórzyć operację w przypadku równoczesnej sygnalizacji obu filtrów.

Konfigurowanie pilota

Zakończone konfigurowanie pilota jest wskazywane przez obydwie świecące się LED świecące się kolejno różnymi kolorami.

Działanie automatyczne (czujnik), połączenie ze SNAP®

Uwaga! Zaleca się przeprowadzenie "**Regulacja parametrów Działania automatycznego**" (zobacz odnośny paragraf) przed przystąpieniem do działania w trybie automatycznym i połączeniem okapu do **SNAP®**

Działanie automatyczne (czujnik)

Okap włączy się z najbardziej odpowiednią prędkością w zależności od oparów gotowania wykrytych przez czujnik, w który jest wyposażony okap.

Aby włączyć tę funkcję:

Należy krótko jednocześnie wcisnąć przyciski **T1** oraz **T2**, wówczas **LED L1** będzie migać wielokolorowo, natomiast **LED L2** zaświeci się na biało.

Działanie automatyczne okapu ze SNAP®

Uwaga: **SNAP®** jest pomocniczą jednostką zasysania mogącą funkcjonować razem z okapem. Aby uzyskać dodatkowe informacje, należy zapoznać się z instrukcją dostarczoną wraz ze **SNAP®**.

Aby włączyć tę funkcję:

Należy jednocześnie wcisnąć przyciski **T1** oraz **T2**, wówczas **LED L1** będzie migać wielokolorowo, natomiast **LED L2** zaświeci się na pomarańczowo.

Regulacja parametrów Działania automatycznego

Uwaga: Wszystkie, poniżej opisane działania kalibracji, selekcji, regulacji i połączenia układów logicznych są możliwe na **wyłączonym okapie (OFF)** i przewidują:

- Kalibrację okapu kuchennego (automatyczną lub ręczną).
- Wybór płyty kuchennej (*gazowa, indukcyjna lub elektryczna*).
- Połączenie układów logicznych między okapem a **SNAP®** (jeśli posiada się **SNAP®**).

Kalibracja czujnika

Uwaga: Proces kalibracji trwa ok. 5 minut, **LED L1** oraz **L2** migają wówczas na biało.

Proces kalibracji jest niezbędny do prawidłowego działania czujnika, w który wyposażony jest okap kuchenny i może być przeprowadzony na poniższe sposoby:

Automatycznie:

za każdym razem, gdy okap zostaje podłączony do sieci elektrycznej (np.: przy pierwszej instalacji lub po przerwie w dostawie prądu).

Ręcznie:

Wykonuje się w przypadku niezadowolającego Działania automatycznego okapu i przeprowadza się, gdy w pomieszczeniu kuchennym utrzymują się normalne warunki otoczenia.

Wcisnąć i długo przytrzymać przycisk **T1**

Wybór płyty kuchennej (gazowa, indukcyjna lub elektryczna)

Wcisnąć i przytrzymać jednocześnie przyciski **T1** oraz **T2** aż do usłyszenia sygnału dźwiękowego (**beep**) następnie zwolnić przyciski, po czym (w ciągu ok. 5 sekund) ponownie wcisnąć jedynie przycisk **T2**, aby przejść do

opcji wyboru płyty kuchennej.

Według schematu poniżej, wciskając kilkakrotnie przycisk **T2** można wybrać odpowiednią płytę kuchenną:

LED 2 świeci na pomarańczowo: płyta kuchenna na gaz

LED 2 świeci na niebiesko: płyta kuchenna indukcyjna

LED 2 świeci na biało: płyta kuchenna elektryczna

Wybrany przycisk pozostaje podświetlony, wskazując dokonany wybór; po 10 sekundach przycisk krótko zamiga, co oznacza, że dokonany wybór został zaakceptowany.

Połączenie układów logicznych pomiędzy okapem i SNAP® (w przypadku posiadania SNAP®).

Połączenie okapu ze **SNAP®** zachodzi automatycznie. Nie jest wymagane wprowadzanie żadnych ustawień.

Pilot

Uwaga! Niektóre funkcje tego pilota można włączyć tylko z niektórymi modelami okapu.

Konfigurowanie pilota:

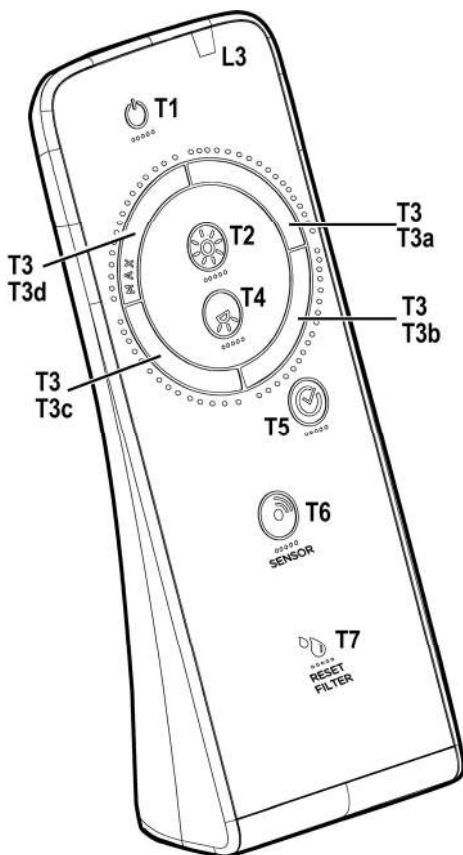
Długo przycisnąć **T2 + T5** w ciągu pierwszej minuty działania okapu.
Zakończone przyłączenie będzie widoczne na okapie.

Opis funkcji pilota

- T1. Przycisk OFF
- T2. Przycisk ON/OFF i regulacja intensywności światła łagodnego
- T3. Przycisk sterowania prędkością (mocą) zasysania:
- T4. Przycisk ON/OFF światła płyty kuchennej
- T5. Przycisk ON/OFF opóźnienie wyłączenia okapu
- T6. Przycisk ON/OFF czujnik.
- T7. Przycisk resetu sygnału nasycenia filtra.
- L3. Led kontrolki działania pilota

Uwaga: dotknąć przycisków, lekko naciskając, aby wybrać dostępne funkcje.

- T1. Przycisk OFF
Nacisnąć, aby wyłączyć okap
- T2. Przycisk ON/OFF i regulacja intensywności światła łagodnego
Krótko nacisnąć, celem włączenia lub wyłączenia światła łagodnego
Dłużej przycisnąć, aby uregulować jego intensywność.
Uwaga: Oświetlenie łagodne dostępne jest tylko w niektórych modelach.
- T3. Przycisk sterowania prędkością (mocą) zasysania
Dotknąć przycisku, wychodząc z jakiegokolwiek pozycji, wykonując ruch okrężny zgodnie z ruchem wskazówek zegara lub w kierunku przeciwnym, aby zwiększyć lub zmniejszyć prędkość zasysania.
Przycisk podzielony jest na sektory, można wybrać żądaną prędkość naciskając bezpośrednio na stosowny sektor, w sposób następujący:
 - T3a: Prędkość 1 (zasysanie niskie)
 - T3b: Prędkość 2 (zasysanie średnie)
 - T3c: Prędkość 3 (zasysanie wysokie)
 - T3d: Prędkość 4 (zasysanie intensywne)
- T4. Przycisk ON/OFF światła płyty kuchennej
Nacisnąć, aby włączyć lub wyłączyć oświetlenie płyty kuchennej.
- T5. Przycisk ON/OFF opóźnienie wyłączenia okapu
Nacisnąć, celem zaprogramowania opóźnionego wyłączenia okapu, w zależności od prędkości (mocy) zasysania aktywnej w danym momencie:
 - Prędkość 1 (zasysanie niskie) 20 minut
 - Prędkość 2 (zasysanie średnie) 15 minut
 - Prędkość 3 (zasysanie wysokie) 10 minut
- T6. Przycisk ON/OFF czujnik.
Dłużej przycisnąć celem aktywacji/dezaktywacji trybu z czujnikiem, który przewiduje automatyczne zarządzanie zasysaniem.
Uwaga: Czujnik dostępny jest tylko w niektórych modelach.
- T7. Przycisk resetu sygnału nasycenia filtra.



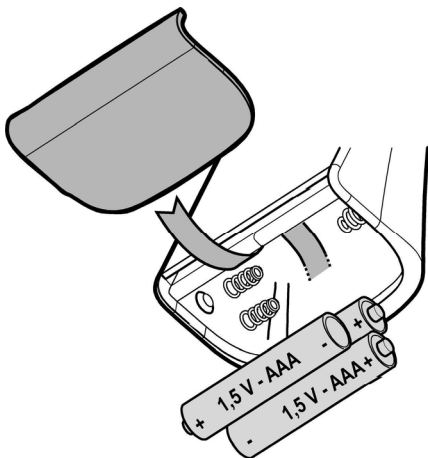
Dbanie o pilota

Czyszczenie pilota:

Czyścić zdalny sterownik przy użyciu miękkiej szmatki i łagodnego środka czyszczącego niezawierającego substancji ściernych.

Wymiana baterii:

- Otworzyć komorę baterii.
- Wymienić zużyte baterie 3 nowymi o mocy 1,5 V typu AAA.
- Wprowadzając nową baterię, należy przestrzegać biegunów wskazanych na komorze baterii.
- Zamknąć wieko.



Likwidacja baterii

Likwidacja baterii powinna być wykonana zgodnie ze wszystkimi normami i przepisami krajowymi. Zużyte baterie nie powinny być usuwane razem z innymi, zwykłymi odpadami.

Likwidacja baterii powinna być wykonana w sposób bezpieczny.

W celu uzyskania szczegółowych informacji dotyczących ochrony środowiska, recyklingu i usuwania baterii należy skontaktować się z biurem ds. selektywnej zbiórki odpadów.

Konserwacja

Czyszczenie okapu

Do czyszczenia używać **WYŁĄCZNIE** szmatki nawilżonej płynnymi neutralnymi środkami czyszczącymi. **DO CZYSZCZENIA NIE NALEŻY UŻYWAĆ NARZĘDZI ANI PRZYRZĄDÓW!** Unikać stosowania produktów zawierających środki ściernie. **NIE STOSOWAĆ ALKOHOLU!**

Filtr przeciw tłuszczowy

Rys. 28-29-30

Zatrzymuje cząstki tłuszczu pochodzące z gotowania.

Należy go czyścić przynajmniej raz w miesiącu (lub gdy system wskazujący nasycenie filtrów – jeśli przewidziany w posiadanym modelu – wskazuje taką konieczność) z użyciem nieagresywnych środków myjących, w zmywarkach z niską temperaturą i krótkim cyklem. (Tmax: 70°C)

Po umyciu w zmywarce, metalowe części mogą stracić kolor. Filtr należy suszyć w piekarniku w temperaturze maks. 100°C przez jedną godzinę. Jeśli filtr jest jeszcze wilgotny, powtórzyc operację. Filtr należy wymieniać przynajmniej co 2 lata.

Uwaga! Po wykonaniu konserwacji filtra, zainstalować w stosownym pojemniku **NAJPIERW** filtr wychwytyjący tłuszcz, **A NASTĘPNIE** filtr z węglem aktywnym. Ten ostatni rozpoznawany jest zamknięciem wewnątrz siateczki.

Sprawdzić czy, po umiejscowieniu pojemnika, widoczny jest tylko filtr wylapujący tłuszcz.

Filtr na węgiel (tylko dla wersji filtrującej)

Rys. 28-29-30

Zatrzymuje przykre zapachy pochodzące z gotowania.

Uwaga! Filtr z węglem aktywnym rozpoznawany jest jego zamknięciem w stosownej siateczce. Wykonać czynności demontażu, konserwacji i czyszczenia filtra, obchodząc się z nim bardzo ostrożnie i nie uszkadzając lub otwierając siateczki.

Filtr węglowy może być myty co dwa miesiące (lub, gdy system odczytujący nasycenie filtra wskaże taką konieczność – jeżeli taki system wchodzi w stan wyposażenia posiadanego okapu) ciepłą wodą z dodatkiem odpowiednich detergentów lub w zmywarce w temperaturze 65°C (w przypadku mycia w zmywarce wykonać pełny cykl mycia zmywarki bez naczyń wewnątrz).

Usunąć nadmiar wody, zwracając uwagę, aby nie uszkodzić filtra, a następnie umieścić filtr w piekarniku na 10 minut w temperaturze 100°C celem całkowitego wysuszenia.

Filtr należy wymieniać co 3 lata lub w przypadku stwierdzenia uszkodzenia materiału.

Uwaga! Po wykonaniu konserwacji filtra, zainstalować w stosownym pojemniku **NAJPIERW** filtr wychwytyjący tłuszcz, **A NASTĘPNIE** filtr z węglem aktywnym. Ten ostatni rozpoznawany jest zamknięciem wewnątrz siateczki.

Sprawdzić czy, po umiejscowieniu pojemnika, widoczny jest tylko filtr wylapujący tłuszcz.

Wymiana lampek

Rys. 29

Okap zaopatrzony jest w system oświetlenia, który bazuje się na technologii LED.

LED gwarantują optymalne oświetlenie, trwałość 10 razy większą od lamp tradycyjnych i pozwalają zaoszczędzić 90% energii elektrycznej.

W celu zakupienia led do wymiany, należy zwrócić się do serwisu technicznego.

Výrobce odmítá převzít jakoukoliv odpovědnost za případné závady, škody nebo vznícení digestoře, které byly způsobeny nedodržáním těchto předpisů. Digestoř je projektována pro odsávání dýmů a par při vaření a je určena pouze k domácím účelům.

! Je důležité uchovat si tuto příručku, abyste ji mohli konzultovat v jakémkoliv okamžiku. V případě prodeje, postoupení či stěhování si zajistěte, aby zůstala společně s přístrojem.

! Přečtete si pozorně návod: obsahuje důležité informace o instalaci, užití a bezpečnosti.

! Neměňte elektrickou či mechanickou úpravu výrobku anebo vývodního zařízení.

! Před instalací zařízení zkontrolujte, zda některá ze součástí není poškozena. V opačném případě kontaktujte prodejce a nepokračujte v instalaci.

Poznámka: detaily označené symbolem “(*)” jsou volitelné doplňky, dodávané pouze pro některé modely nebo součástky, které je nutné dokoupit.

Digestoř může mít odlišný vzhled od ilustrací na výkresech této příručky, nicméně návod k použití, údržba a montáž zůstávají nezměněny.

Výměna žárovek

Před jakýmkoli čištěním či údržbou odpojte digestoř z elektrické sítě odpojením ze zásuvky nebo vypnutím hlavního domovního vypínače.

Při jakýchkoli úkonech spojených s instalací či údržbou používejte ochranné rukavice.

Tento přístroj mohou používat děti starší 8 let a osoby se sníženými tělesnými, smyslovými či duševními schopnostmi nebo osoby bez patřičných zkušeností a znalostí, pouze pokud jsou pod neustálým dozorem nebo byly poučeny o bezpečném použití výrobku a jsou si vědomy rizik spojených s jeho použitím.

Je nutné se ujistit, zda si děti nehrají se zařízením.

Čištění a údržba nesmí být prováděna dětmi bez dozoru.

Místnost musí být dostatečně větraná,

pokud je digestoř používána společně s jinými spalovacími zařízeními na plyn či jiná paliva.

Vnitřní a vnější části digestoře musí být často čištěny (**NEJMÉNĚ JEDNOU ZA MĚSÍC**), za dodržení výslovných pokynů uvedených v návodu k údržbě.

Při nedodržení pokynů pro čištění digestoře a výměnu a čištění filtrů hrozí nebezpečí požáru.

Je přísně zakázáno připravovat pod digestoři pokrmy na ohni.

Použití otevřeného ohně může poškodit filtry a způsobit požáry, proto oheň nesmí být nikdy používán.

Zvýšenou pozornost je nutné věnovat smažení, protože přehřátý olej by se mohl vznítit.

POZOR: Pokud je varná deska v provozu, přístupné části digestoře se mohou stát velmi teplými.

Při výměně žárovky používejte pouze typ žárovky uvedený v tomto návodu, v části věnované údržbě/výměně žárovek.

Pozor! Nepřipojte přístroj k elektrické síti, dokud instalace nebude zcela ukončena.

Co se týče technických a bezpečnostních opatření pro odvod kouře, postupujte přesně podle předpisů příslušných místních orgánů.

Odsávaný vzduch musí být odváděn do potrubí používaného pro odtah kouřů vznikajících při použití spalovacích zařízení na plyn či jiná paliva.

Nepoužívejte a nenechávejte digestoř bez správně instalovaných žárovek, jelikož hrozí nebezpečí úrazu elektrickým proudem.

Nikdy nepoužívejte digestoř bez správně namontované mřížky!

Digestoř nesmí být NIKDY používána jako opěrná plocha, pokud pro tento účel není výslovně určena.

Při instalaci používejte pouze úchytné šrouby dodané z výrobkem. Pokud šrouby nejsou součástí vybavení, zakupte správný typ šroubů. Používejte šrouby se správnou délkou, podle pokynů v Návodu pro instalaci. V případě pochyb se obraťte na pověřený servis nebo se poraďte s odborným personálem.

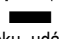
POZOR! V případě chybějící instalace šroubů a úchytných prvků dle pokynů uvedených v tomto návodu může dojít k vzniku nebezpečí elektrické povahy.

Poznámka: případné estetické nedostatky musí být považovány za specifické charakteristiky samotného výrobku.

Tento spotřebič je označený v souladu s evropskou směrnicí 2012/19/EC o likvidaci elektrického a elektronického zařízení

(WEEE). Zajištěním správné likvidace tohoto výrobku pomůžete zabránit případným negativním důsledkům na životní prostředí a lidské zdraví, ke kterým by nevhodnou likvidací tohoto výrobku mohlo dojít.



Symbol  na výrobku nebo na dokumentech přiložených k výrobku udává, že tento spotřebič nepatří do domácího odpadu. Spotřebič je

nutné odvézt do sběrného místa pro recyklaci elektrického a elektronického zařízení.

Likvidace musí být provedena v souladu s místními předpisy o ochraně životního prostředí, které se týkají likvidace odpadu.

Podrobnější informace o zpracování, regeneraci a recyklaci tohoto výrobku zjistíte u příslušného místního úřadu, služby pro likvidaci domovního odpadu nebo v obchodě, kde jste výrobek zakoupili.

Přístroj byl navržen, testován a vyroben v souladu s:

- Bezpečnost: EN/IEC 60335-1; EN/IEC 60335-2-31, EN/IEC 62233.

- Výkonost: EN/IEC 61591; ISO 5167-1; ISO 5167-3; ISO 5168; EN/IEC 60704-1; EN/IEC 60704-2-13; EN/IEC 60704-3; ISO 3741; EN 50564; IEC 62301.

- EMC: EN 55014-1; CISPR 14-1; EN 55014-2; CISPR 14-2; EN/IEC 61000-3-2; EN/IEC 61000-3-3.

(Osobitý mezinárodní výbor pro rádiové rušení, pozn. překl)

Doporučení pro správné použití s cílem snížit dopad na životní prostředí:

Zapněte digestoř na minimální rychlost, když začnete s vařením a nechte ji běžet několik minut poté, co jste vaření ukončili. Zvyšte rychlost pouze v případě nadměrného množství kouře nebo páry a použijte podpornou rychlost (i) jenom v extrémních situacích. Vyměňte uhlíkový filtr (y), je-li to nutné pro udržování účinnosti snižování zápachu. Vyčistěte tukový filtr (y), je-li to nutné pro udržování jeho účinnosti. Použijte maximální průměr potrubního systému, jak je uvedeno v tomto návodu, pro optimalizaci účinnosti a minimalizaci hluku.

Použití

Digestoř je realizován tak, aby mohl být použit ve filtrující verzi s vnitřní výměnou vzduchu.

Dymy a páry z vaření jsou odsávány do digestoře, filtrovány a čištěny filtrem/y proti mastnotám a filtrem/y s uhlíkem, které MUSÍ BYT součástí vybavení digestoře.

Důležité

Je možné zakoupit vybavení pro fungování v odsávací verzi.

V tomto případě filtr s uhlíkem nesmí být instalován.

Mimo to použití s vybavením v odsávací verzi by si mohlo vyžadovat odlišnou montáž digestoře od té, která byla ilustrována v této příručce a proto před zahájením montáže digestoře si zakupte vybavení pro fungování v odsávací verzi a konzultujte přiložený návod.

Instalace

Jak elektrická tak mechanická montáž musí být provedena odborným personálem.

Minimální vzdálenost mezi podporou nádoby na varné ploše a nejnižší částí digestoře nesmí být menší než 50cm v případě elektrických sporáků 65cm v případě plynových či smíšených sporáků.

Pokud návod na instalaci varného zařízení na plyn doporučuje větší vzdálenost, je třeba se tímto pokynem řídit.



Elektrické připojení

Síťové napětí musí odpovídat napětí uvedenému na evidenčním štítku nacházejícím se uvnitř digestoře.

Výrobek byl pojat pro přímé napojení na síť., je tedy třeba upřížet bipolární spínač odpovídající platným normám, který by zajistil úplné odpojení od sítě za podmínek nadměrného napětí III, v souladu s pravidly montáže.

POZOR! Detail B (upevňovací podpěra ke stropu) je byvaven svodem (žlutý-zelený), který musí být napojen na uzemnění domácího elektrického zařízení. Obr. 16-17



POZOR! Je třeba věnovat mimořádnou pozornost umístění přebytečného kabelu, nedodržení tohoto pokynu by mohlo způsobit vážné škody přístroji a/nebo lektřický šok uživatele anebo montážního technika.

Pozor! Výměna propojovacího kabelu musí být provedena autorizovanou servisní službou.

Instalace

Před zahájením instalace:

- Zkontrolujte, zda má zakoupený výrobek vhodné rozměry pro zvolený prostor instalace.
- Odložte filtry/y s aktivním uhlím – jsou-li dodány (viz příslušný odstavec). Je třeba je namontovat zpět v případě, že hodláte používat odsavač ve filtrační verzi.
- Zkontrolujte, zda se uvnitř odsavače nenachází (z přepravních důvodů) materiál příslušenství (například sáčky se šrouby, záruky atd.), případně je vyjměte a uschovejte.

Tento typ digestoř musí být upevněn na stropě.

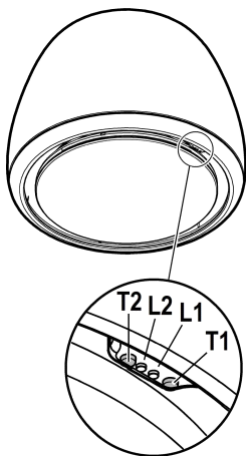
Výrobek o velké hmotnosti, manipulace a instalace digestoře by měla být prováděna alespoň dvěma nebo více osobami.

Digestoř je dodávána se speciálními hmoždinkami, které jsou vhodné pro zavěšení do většiny stropních konstrukcí. Přesto by měl zavěšení provést kvalifikovaný odborný pracovník, který rozhodne, zda jsou tyto hmoždinky vhodné pro místní typ a materiál stropní konstrukce. Zároveň zhodnotí únosnost stropu pro digestoř.

Provoz

Digestoř je vybavena ovládacím panelem, umístěným na samotné digestoři, a lze ji také ovládat pomocí příslušného dálkového ovládání (součástí dodávky pouze u některých modelů)

Ovládací panel na digestoři



T1. Tlačítko kontroly rychlosti (výkonu) odsávání.

Stiskněte opakovaně pro zvolení požadované rychlosti:

Rychlost **OFF** – Led **L1**: zhasnutá

Rychlost **1** (slabé odsávání) – Led **L1**: **zelené** světlo

Led L2 bliká zeleně, pokud dojde k aktivaci odloženého vypnutí digestoře (pouze dálkovým ovládním).

Rychlost **2** (průměrné odsávání) – Led **L1**: **žluté** světlo

Led L2 bliká žlutě, pokud dojde k aktivaci odloženého vypnutí digestoře (pouze dálkovým ovládním).

Rychlost **3** (silné odsávání) – Led **L1**: **bleděmodré** světlo

Led L2 bliká bleděmodře, pokud dojde k aktivaci odloženého vypnutí digestoře (pouze dálkovým ovládním).

Rychlost **4** (intenzivní odsávání) – Led **L1**: **bleděmodré blikající** světlo

Poznámka 1: Rychlost **4** je omezena na dobu 5 minut, poté digestoř automaticky přejde na rychlost **2**.

T2. Ovládací tlačítko osvětlení (osvětlení varné plochy - měkké světlo)

Stiskněte krátce pro osvětlení varné plochy.

Stiskněte a podržte stisknuté déle pro osvětlení měkkým světlem.

Poznámka: Osvětlení s měkkým světlem je k dispozici pouze u některých modelů.

Signalizace nasycení tukového filtru - Led **L1**: červené světlo

Signalizaci je vidět asi minutu po vypnutí digestoře.

Když se objeví signalizace, **provedte** údržbu tukového filtru.

Signalizace nasycení uhlíkového filtru - Led **L1**: blikající červené světlo

Signalizaci je vidět asi minutu po vypnutí digestoře.

Když se objeví tato signalizace, **provedte** údržbu uhlíkového filtru.

Deaktivace/Aktivace signalizace nasycení uhlíkového filtru:

Tento signalizace je obvykle povolena, pro její zakázání s vypnutou digestoři stiskněte současně tlačítka **T1** a **T2**, dokud neuslyšíte akustický signál (pípnutí).

Uvolněte tlačítka a znovu krátce stiskněte stejná tlačítka **T1** a **T2**.

Led **L1** se rozsvítí nastalo červeně (signalizace aktivní), pak začne blikat (signalizace neaktivní).

Zopakujte operaci, chcete-li znovu aktivovat signalizaci, led **L1** z blikající červené (signalizace neaktivní) se rozsvítí nastalo (signalizace aktivní).

Resetování signalizace nasycení filtrů

S vypnutou digestoři stiskněte současně tlačítka **T1** a **T2** po dobu nejméně 5 sekund, led **L1** přestane signalizovat nasycení.

Zopakujte operaci v případě současné signalizace obou filtrů.

Programování dálkového ovládání

Dokončení naprogramování dálkového ovládání je signalizováno rozsvícením LED, které postupně mění barvy.

Automatický režim (snímač), připojení k systému SNAP®

Pozor! Připomínáme, že je nutné provést "**Nastavení parametrů pro automatický provoz**" (viz příslušný odstavec) před zahájením použití automatického režimu a před připojením digestoře k systému **SNAP®**.

Automatický provoz (senzor)

Digestoř se přepne na nejhodnější rychlost v závislosti na výparech z vaření, detekovaných senzorem **S**, kterým je digestoř vybavena.

Chcete-li aktivovat tuto funkci:

Stisknete současně tlačítka **T1** a **T2** dioda LED **L1** se rozsvítí více barvami, dioda LED **L2** se rozsvítí bíle.

Automatický provoz digestoře se SNAP®

Poznámka: SNAP® je pomocná odsávací jednotka, schopna pracovat s digestoři. Více informací naleznete v příručce dodané se **SNAP®**

Chcete-li aktivovat tuto funkci:

Stisknete současně tlačítka **T1** a **T2** dioda LED **L1** se rozsvítí více barvami, dioda LED **L2** se rozsvítí oranžově.

Nastavení parametrů pro automatický provoz

Poznámka: Veškeré níže popsané operace kalibrace, volby, nastavení a logického připojení lze provádět s **vypnutou digestoří (OFF)** a zahrnují:

- Kalibrace digestoře (automatická nebo manuální).
- Volba varné plochy.
- Logické připojení mezi digestoři a **SNAP®** (je-li ním **SNAP®** vybaven).

Kalibrace digestoře

Poznámka: Kalibrace trvá asi 5 minut, diody LED **L1** a **L2** blikají bíle.

Kalibrace je nezbytná proto, aby senzor, kterým je digestoř vybavená, mohl pracovat správně a může být:

Automatická:

pokaždé, když bude digestoř znovu připojena k elektrické síti (např. při první instalaci nebo po výpadku proudu).

Manuální:

Musí se provést, když si všimnete nevyhovující automatický provoz a měla by se provádět, když v kuchyni přetrvávají normální okolní podmínky prostředí.

Stisknete a podržte tlačítko **T1**.

Volba varné plochy

Stisknete současně tlačítka **T1** a **T2** až dokud neuslyšíte akustický signál (**pípnutí**), poté tlačítka uvolněte a znovu stisknete (asi do 5 sekund) pouze tlačítko **T2** pro vstup do režimu volby varné plochy.

S následným stisknutím tlačítka **T2** lze vybrat požadovanou varnou plochu dle tohoto schématu:

LED 2 oranžová: Plynová varná plocha

LED 2 modrá: Indukční varná plocha

LED 2 bílá: elektrická varná plocha

Předvolené tlačítko zůstane rozsvícené pro indikaci provedené volby, po 10 sekundách tlačítko krátce

zabliká na znamení, že volba byla zaznamenána.

Logické připojení mezi digestoři a SNAP® (je-li ním SNAP® vybaven).

Připojení mezi digestoři a **SNAP®** je automatické, není zapotřebí provést žádné nastavení.

Pozor! Některé funkce tohoto dálkového ovládání je možné aktivovat pouze u některých modelů digestoře.

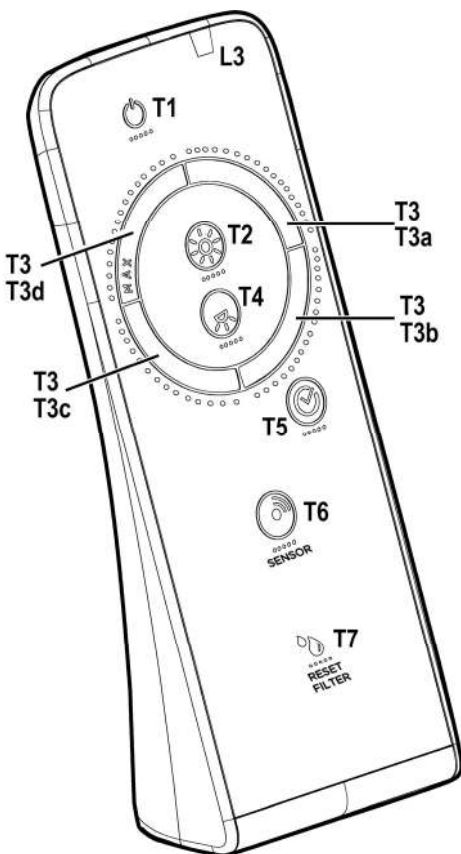
Programování dálkového ovládání:

Stiskněte a podržte tlačítko **T2 + T5** v první minutě napájení digestoře. Úspěšné zapojení bude viditelné na digestoři.

Popis funkcí dálkového ovládání

- T1. Tlačítko OFF
- T2. Tlačítko ON/OFF a regulace intenzity měkkého světla.
- T3. Tlačítko kontroly rychlosti (výkonu) odsávání:
- T4. Tlačítko ON/OFF osvětlení varné plochy.
- T5. Tlačítko ON/OFF prodlevy vypnutí digestoře.
- T6. Tlačítko ON/OFF senzoru.
- T7. Tlačítko resetování signalizace nasycení filtrů.
- L3. Kontrolní led provozu dálkového ovládání

Poznámka: dotkněte se tlačítek lehkým tlakem pro výběr dostupných funkcí.



- T1. Tlačítko OFF
Stiskněte pro vypnutí digestoře.
- T2. Tlačítko ON/OFF a regulace intenzity měkkého světla.
Stiskněte krátce pro zapnutí nebo vypnutí měkkého světla.
Stiskněte déle pro nastavení intenzity.
Poznámka: Osvětlení s měkkým světlem je k dispozici pouze u některých modelů.
- T3. Tlačítko kontroly rychlosti (výkonu) odsávání.
Lehce se dotkněte tlačítka z libovolné polohy vykonáním rotačního pohybu ve směru hodinových ručiček nebo proti směru hodinových ručiček pro zvýšení nebo snížení rychlosti odsávání.
Tlačítko je rozděleno do několika sektorů, můžete zvolit požadovanou rychlost přímo stisknutím příslušného sektoru takto:
T3a: Rychlost 1 (nízké odsávání)
T3b: Rychlost 2 (střední odsávání)
T3c: Rychlost 3 (vysoké odsávání)
T3d: Rychlost 4 (intenzivní odsávání)
- T4. Tlačítko ON/OFF osvětlení varné plochy.
Stiskněte pro zapnutí nebo vypnutí osvětlení varné plochy.
- T5. Tlačítko ON/OFF prodlevy vypnutí digestoře.
Stiskněte pro naprogramování prodlevy vypnutí digestoře v závislosti na rychlosti (výkonu) odsávání, aktivní v daném okamžiku:
Rychlost 1 (nízké odsávání): 20 minut
Rychlost 2 (střední odsávání): 15 minut
Rychlost 3 (vysoké odsávání): 10 minut
- T6. Tlačítko ON/OFF senzoru.
Dlouhým stisknutím aktivujete/deaktivujete senzor, který zajišťuje řízení odsávání v automatickém režimu.
Poznámka: Senzor je k dispozici pouze u některých modelů.
- T7. Tlačítko resetování signalizace nasycení filtrů.

Údržba dálkového ovladače

Čištění dálkového ovladače:

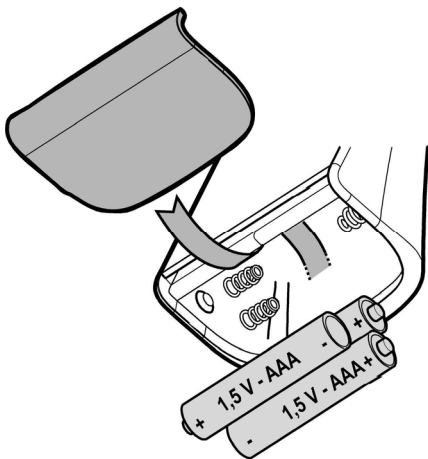
Čistěte dálkový ovladač jemnou látkou a neutrálním roztokem neobsahujícím brusné látky.

Výměna baterie:

- Otevřete přihrádku na baterie.
- Nahraďte vybité baterie se 3 novými bateriemi 1,5 V typu AAA.

Při vkládání nových baterií respektujte polaritu vyznačenou v přihrádce na baterie!

- uzavřete opět úložný prostor baterie



Odstranění a likvidace baterií

Likvidace baterií musí probíhat v souladu se všemi národními předpisy a zákony. Neodstraňujte užité baterie společně s normálním odpadem.

Baterie musejí být likvidovány bezpečným způsobem.

Pro větší detaily týkající se různých aspektů ochrany životního prostředí, recykláže a likvidace baterií, kontaktujte úřady pověřené diferencovaným sběrem odpadu..

Údržba

Čištění

Pro čištění je třeba použít **VÝHRADNĚ** látku navlhčenou neutrálními tekutými čistícími prostředky. **NEPOUŽÍVEJTE ŽÁDNÉ NÁSTROJE NEBO POMŮCKY NA ČIŠTĚNÍ. NEPOUŽÍVEJTE ALKOHOL!**

Tukový filtr

Obr. 28-29-30

Zadržuje částice tuku uvolňující se při vaření.

Je třeba čistit alespoň jednou měsíčně (nebo když systém detekující nasycení filtru - pokud je na modelu ve vašem vlastnictví - indikuje tuto nutnost) s neagresivními čistícími prostředky. lze mýt v myčce při nízké teplotě a krátkém cyklu.

(Tmax 70°C)

Při mytí v myčce na nádobí může dojít k vyblednutí kovových částí.

Filtr musí být vysušen v troubě při teplotě max. 100°C po dobu jedné hodiny; v případě, kdy je filtr ještě vlhký, zopakujte operaci.

Vyměňte filtr nejméně jednou za 2 roky.

Upozornění! Po provedení údržby filtru vložte do příslušné nádoby **NEJDŘÍV** tukový filtr, **POTĚ** uhlíkový filtr. Posledně jmenovaný je rozpoznatelný, protože je uzavřen uvnitř speciální mřížkované sítě.

Ověřte, jakmile umístíte nádobu, že je viditelný pouze tukový filtr.

Filtr s aktivním uhlíkem (jen u filtrační verze)

Obr. 28-29-30

Tento filtr pohlcuje nepříjemné pachy vznikající při vaření.

Upozornění! Filtr s aktivním uhlíkem je rozpoznatelný, protože je uzavřen uvnitř speciální mřížkované sítě. Proveďte demontáž, údržbu a čištění filtru, manipulujte filtr s maximální péčí tak, aby nedošlo k poškození nebo otevření speciální mřížkované sítě.

Filtr s uhlíkem může být umýván jednou za dva měsíce (anebo v okamžiku, kdy tuto potřebu vyznačuje systém saturace filtrů – pokud je součástí vybavení Vašeho modelu) teplou vodou anebo v myčce nádobí parující za teploty 65°C (v případě mytí v myčce nádobí nechte projít kompletní cyklus mytí a nenechávejte uvnitř nádoby).

Vymějte přebytečnou vodu, aniž byste poškodili filtr, potom ho položte na 10 minut trouby vyhřáté na 100°C, aby se zcela osušil.

Vyměňujte podložku jednou za 3 roky a kdykoliv se látka zdá být poškozená.

Upozornění! Po provedení údržby filtru vložte do příslušné nádoby **NEJDŘÍV** tukový filtr, **POTĚ** uhlíkový filtr. Posledně jmenovaný je rozpoznatelný, protože je uzavřen uvnitř speciální mřížkované sítě.

Ověřte, jakmile umístíte nádobu, že je viditelný pouze tukový filtr.

Výměna žárovek

Obr. 29

Digestoř je vybavena osvětlovacím systémem založeným na technologii DIOD.

DIODY zaručují optimální osvětlení, s trvanlivostí až 10 krát delší než tradiční svídkla a umožňují úspory 90% elektrické energie.

Pro nákup kontrolky LED, které mají být nahrazeny, se obraťte na technickou servisní službu.

Prísne dodržiavajte pokyny uvedené v tomto návode. Výrobca odmieta prevziať akúkoľvek zodpovednosť za prípadné poškodenie, poruchy, škody, alebo vznietenie odsávača, ktoré bolo spôsobené nedodržením týchto predpisov. Odsávač pár slúži výhradne na odsávanie pár, dymu, pachov vzniknutých pri varení a je určený výhradne pre domáce použitie.

! Je dôležité uchovať si túto príručku, aby ste ju mohli použiť v akomkoľvek okamihu. V prípade predaje, postúpení či stahovaní zaistíte, aby zostala spoločne s odsávačom pár.

! Pozorne si prečítajte návod: obsahuje dôležité informácie o inštalácii, použití a bezpečnosti.

! Nemeňte elektrickú či mechanickú úpravu výrobku alebo potrubie na odvod pár.

! Skôr než budete pokračovať s inštaláciou zariadenia, overte, všetky súčiastky či nie sú poškodené. V opačnom prípade obráťte sa na predajcu a nepokračujte v inštalácii.

Poznámka: detaily označené symbolom “(*)” sú voliteľné doplnky, dodávané iba pre niektoré modely alebo súčiastky, ktoré je nutné dokúpiť.

Odsávač pary môže mať odlišný vzhľad ako je zobrazený na nákrese v tejto knižke, ale napriek tomu návody pre použitie, údržba a montáž ostávajú rovnaké.

Upozornenia

Pred každým čistením alebo údržbou, odpojte odsávač pár od elektrickej siete vytiahnutím zástrčky alebo vypnutím hlavného vypínača bytu.

Pre všetky inštalčné a údržbové operácie používajte pracovné rukavice.

Zariadenie môže byť používané deťmi vo veku nie menej ako 8 rokov a osobami so zníženými fyzickými, zmyslovými alebo duševnými schopnosťami, alebo nedostatkom skúseností a potrebných znalostí, pokiaľ sú pod primeraným dozorom, alebo dostali pokyny o bezpečnom užívaní zariadenia a keď si uvedomujú s ňou spojené nebezpečenstvo.

Deti musia byť kontrolované, aby sa nehrali so zariadením.

Čistenie a údržbu nesmú vykonávať deti bez dozoru.

Miestnosť musí mať dostatočné vetranie, keď kuchynský odsávač pár sa používa súčasne s inými zariadeniami spaľujúce plyn alebo iných palív.

Odsávač pár sa musí pravidelne čistiť ako vnútorne tak zvonka (ASPOŇ RAZ ZA MESIAC), v každom prípade rešpektujte ako je výslovne uvedené v návode na údržbu.

Nedodržiavanie noriem čistenia odsávača pár a výmeny a čistenia filtrov môže spôsobiť požiar.

Je prísne zakázané pod odsávačom pár robiť jedlá na plameni.

Používanie otvoreného ohňa poškodzuje filtre a môže spôsobiť požiar a preto sa mu treba v každom prípade vyhnúť. Vyprázdenie musí byť vykonané pod kontrolou, aby prehriaty olej sa nezapálil.

POZOR: Keď je varná doska v prevádzke, prístupné časti odsávača pary sa môžu zahriať.

Pri výmene lampy používajte len typ lampy uvedený v sekcii údržba/výmena lampy v tejto príručke.

Pozor! Nepripájajte zariadenie do elektrickej siete, kým inštalácia nie úplne dokončená.

Pokiaľ ide o technické a bezpečnostné opatrenia, ktoré sa majú prijať pre vypúšťanie výparov, prísne sa dodržiujte nariadeniami ustanovenými príslušnými miestnymi úradmi.

Odsávaný vzduch nesmie byť dopravený do potrubia používaného pre vypúšťanie výparov produkovaných zariadeniami spaľujúcimi plyn alebo iné palivá.

Nepoužívajte alebo nechajte odsávač pár bez správne namontovaných lúčok kvôli možnému riziku úrazu elektrickým prúdom.

Nikdy nepoužívajte odsávač pár bez správne namontovanej mriežky!

Odsávač pár sa nesmie NIKDY používať ako nosný povrch, pokiaľ nie je výslovne uvedené

Používajte len upevňovacie skrutky dodávané s výrobkom pre inštaláciu alebo, ak nie sú súčasťou dodávky, kúpte správny typ skrutiek. Používajte správnu dĺžku skrutiek, ktorá je označená v Návode na inštaláciu. Ak si nie ste istí, poraďte sa s autorizovaným servisným strediskom alebo podobným kvalifikovaným personálom.


POZOR! Chýbajúca inštalácia upevňovacích skrutiek alebo prostriedkov v súlade s týmito pokynmi môže spôsobiť úraz elektrickým prúdom.

Poznámka: prípadne nedokonalosti v estetickom výzore je potrebné považovať za osobitné vlastnosti samotného výrobku.

Tento spotrebič je označený v súlade s európskou smernicou 2012/19/EC o likvidácii elektrického a elektronického zariadenia (WEEE).

Uistením sa, že tento výrobok bol po svojej životnosti odstránený správnym spôsobom, užívateľ prispieva k predchádzaniu možným negatívnym následkom pre životné prostredie a zdravie.



Symbol  výrobku alebo na jeho sprievodnej dokumentácii, upozorňuje, že s týmto výrobkom sa nesmie zaobchádzať ako s domácim odpadom, ale musí byť odovzdaný do príslušného miesta zberu pre recykláciu elektrických a elektronických prístrojov. Zbaviť sa ho riadením sa podľa miestnych zákonov o odstránení odpadkov. Kvôli dokonalejším informáciám o zaobchádzaní, znovuzískaní a recyklácii tohto výrobku, kontaktujte príslušné miestne úrady, služby pre zber domáceho odpadu alebo predajcu, v ktorej výrobok bol zakúpený.

Prístroj bol navrhnutý, testovaný a vyrobený v súlade s:

- Bezpečnosť: EN/IEC 60335-1; EN/IEC 60335-2-31, EN/IEC 62233.
- Výkonnosť: EN/IEC 61591; ISO 5167-1; ISO 5167-3; ISO 5168; EN/IEC 60704-1; EN/IEC 60704-2-13; EN/IEC 60704-3; ISO 3741; EN 50564; IEC 62301.
- EMC: EN 55014-1; CISPR 14-1; EN 55014-2; CISPR 14-2; EN/IEC 61000-3-2; EN/IEC 61000-3-3.

(CISPR - Osobitný medzinárodný výbor pre rádiové rušenie, pozn. prekl.)

Odporúčania pre správne použitie s cieľom znížiť dopad na životné prostredie: Zapnite digestor na minimálnu rýchlosť, keď začnete s varením a nechajte ho bežať niekoľko minút po ukončení varenia. Zvýšte rýchlosť len v prípade veľkého množstva dymu a pary a použite podpornú rýchlosť (rýchlosti) len v extrémnych situáciách. Vymeňte uhlíkový filter (filtre), ak je to potrebné na udržiavanie dobrej účinnosti zníženia zápachu. Vyčistite tukový filter (filtre), ak je to potrebné na udržiavanie jeho účinnosti. Použite maximálny priemer potrubného systému, ako je uvedené v tomto návode, na optimalizáciu účinnosti a minimalizáciu hluku.

Používanie

Odsávač pary je realizovaný na používanie vo filtračnej verzii s vnútorným oběhom.

Varné dymy a pary sa vsajú do odsávača pary, vyfiltrujú sa a sa očistia prostredníctvom filtra/filtrov tukov a uhoľného/uholných filtra/filtrov s ktorými odsávač pary MUSÍ BYŤ vybavený.

Dôležité

K možnosti je zakúpiť si súpravu pre odsávaciu funkčnosť.

V tomto prípade sa nemá namontovať uhoľný filter.

Okrem toho, použitie odsávacej súpravy by si mohlo vyžadovať odlišnú inštaláciu odsávača pary od tej, ktorá je zobrazená v tejto príručke, preto pred začatím inštalácie odsávača pary, zakúpiť si odsávaciu súpravu a preštudovať si pokyny priložené k súprave.

Montáž

Ako elektrická, tak aj mechanická inštalácia musí byť vykonaná odborným pracovníkom.

Minimálna vzdialenosť medzi podporou nádoby na varnej ploche a najnižšou časťou digestora nesmie byť menšia než 50cm v prípade elektrických sporákov, 65cm v prípade plynových či kombinovaných/zmiešaných sporákov.

Pokiaľ návod na inštaláciu varného zariadenia na plyn odporúča väčšiu vzdialenosť, je treba sa týmto pokynom riadiť.



Elektrické napojenie

Napätie siete musí zodpovedať napätiu uvedenom na etikete charakteristík umiestnenom vo vnútri odsávača pary.

Tento výrobok je určený pre priame pripojenie o elektrickú sieť, použiť preto bipolárnu zástrčku v norme, ktorá zabezpečí úplné odpojenie od siete v podmienkach kategórie prepätia III, podľa pravidiel inštalácie.

UPOZORNENIE! Zvláštnosť B (strmeň upevňovania o strop), je vybavený zástrčkou (žltá-zelená), ktorá musí byť pripojená k zemi (uzemnenie) domáceho elektrického rozvodu.

Obr. 16-17



UPOZORNENIE! Venovať osobitnú pozornosť

umiestneniu prebytočného kábla, nedodržanie sa tohto upozornenia by mohlo spôsobiť vážne poškodenie zariadenia a/alebo úraz používateľa alebo inštalára elektrickým prúdom.

Upozornenie! Nahradenie káblového prepojenia musí byť vykonané autorizovaným servisom technickej asistencie.

Montáž

Pred začatím inštalácie:

- Skontrolujte, či má zakúpený výrobok vhodné rozmery pre zvolený priestor inštalácie.
- Odložte filter/y s aktívnym uhlím – ak sa dodávajú (viď príslušný odstavec). Je potrebné ich namontovať späť v prípade, že hodláte používať odsávač vo filtračnej verzii.
- Skontrolujte, či sa vo vnútri odsávača nenachádza (z prepravných dôvodov) materiál príslušenstva (napríklad vrecká so šraubami, záruky atď.), prípadne ich vyberte a uschovajte.

Tento typ odsávača pary sa musí pripevniť o strop.

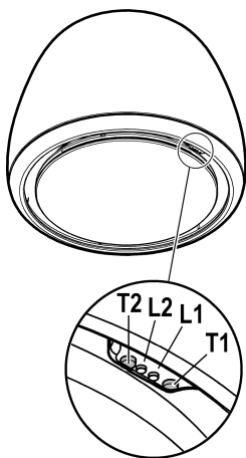
Výrobok má nadmernú hmotnosť¹, preto je nevyhnutné, aby ho prenášali a inštalovali aspoň dve alebo viac osôb.

Odsávač pary je vybavený upevňovacími klinmi vhodnými pre väčšinu typov stien/stropov. Jednako je nevyhnutné poradiť sa s kvalifikovaným technikom, aby vám schválil spôsobilosť materiálov na základe akého typu je stena/strop. Stena/strop musí byť dostatočne mohutná, aby udržala hmotnosť odsávača pary.

Činnosť

Digestor je vybavený ovládacím panelom, umiestneným na samotnom digestore, a je možné ho tiež ovládať pomocou príslušného diaľkového ovládania (súčasťou dodávky len u niektorých modelov)

Ovládací panel na digestore



T1. Tlačidlo kontroly rýchlosti (výkonu) odsávania.

Stlačte opakovane pre zvolenie požadovanej rýchlosti:

Rýchlosť **OFF** – Led **L1**: zhasnutá

Rýchlosť **1** (slabé odsávanie) – Led **L1**: **zelené** svetlo

Led L2 bliká zelenou farbou v prípade aktivácie odloženého vypnutia digestora (iba s diaľkovým ovládaním).

Rýchlosť **2** (priemerné odsávanie) – Led **L1**: **žlté** svetlo

Led L2 bliká žltou farbou v prípade aktivácie odloženého vypnutia digestora (iba s diaľkovým ovládaním).

Rýchlosť **3** (silné odsávanie) – Led **L1**: **bledo modré** svetlo

Led L2 bliká bledo modrou farbou v prípade aktivácie odloženého vypnutia digestora (iba s diaľkovým ovládaním).

Rýchlosť **4** (intenzívne odsávanie) – Led **L1**: **blíkajúce bledo modré svetlo**

Poznámka 1: Rýchlosť **4** je obmedzená na dobu 5 minút, potom digestor automaticky prejde na rýchlosť **2**.

T2. Ovládacie tlačidlo osvetlenia (osvetlenie varnej plochy - mäkké svetlo)

Stlačte krátko pre osvetlenie varnej plochy.

Stlačte a podržte stlačené dlhšie pre osvetlenie mäkkým svetlom.

Poznámka: Osvetlenie s mäkkým svetlom je k dispozícii len u niektorých modelov.

Signalizácia nasýtenia tukového filtra - Led L1: červené svetlo

Signalizáciu je vidieť asi minútu po vypnutí digestora.

Keď sa objaví táto signalizácia **vykonajte** údržbu tukového filtra.

Signalizácia nasýtenia uhlíkového filtra - Led L1: červené blíkajúce svetlo

Signalizáciu je vidieť asi minútu po vypnutí digestora.

Keď sa objaví táto signalizácia **vykonajte** údržbu uhlíkového filtra.

Deaktivácia/aktivácia signalizácie nasýtenia uhlíkového filtra:

Táto signalizácia je obvyčajne povolená, pre jej zakázanie s vypnutým digestorom stlačte súčasne tlačidlá **T1** a **T2**, dokiaľ nezaznie akustická signalizácia (pípanutie).

Uvoľnite obidve tlačidlá a znovu krátko stlačte tie isté tlačidlá **T1** a **T2**.

Led **L1** sa rozsvieti červeným stálym svetlom (signalizácia aktívna) a potom začne blikáť (signalizácia neaktívna).

Zopakujte operáciu, ak chcete znovu aktivovať signalizáciu, led **L1** z blíkajúcej červenej (signalizácia neaktívna) sa rozsvieti stálym svetlom (signalizácia aktívna).

Resetovanie signalizácie nasýtenia filtrov.

S vypnutým digestorom stlačte súčasne tlačidlá **T1** a **T2** po dobu aspoň 5 sekúnd, led **L1** prestane signalizovať nasýtenie.

Zopakujte operáciu v prípade súčasnej signalizácie oboch filtrov.

Programovanie diaľkového ovládania

Skončenie programovania diaľkového ovládania sa signalizuje rozsvietením obidvoch LED, ktoré postupne striedajú farby.

Automatická prevádzka (snímač), spojenie so SNAP®

Pozor! Odporúča sa prístupit' k **"Nastavenie parametrov pre automatickú prevádzku"** (pozri príslušný odsek) pred začatím používania automatického režimu a pripojením odsávača pár k SNAP®.

Automatická prevádzka (senzor)

Odsávač pár sa prepne na najvhodnejšiu rýchlosť v závislosti na výparoch z varenia, detekovaných senzorom **S**, ktorým je odsávač pár vybavený.

Ak chcete aktivovať túto funkciu:

Stlačte súčasne tlačidlá **T1** a **T2** dióda **LED L1** sa rozsvieti viacerými farbami, dióda **LED L2** sa rozsvieti bielou farbou.

Automatická prevádzka odsávača pár so SNAP®

Poznámka: SNAP® je pomocná odsávacia jednotka, schopná pracovať spoločne s odsávačom pár. Viac informácií nájdete v príručke dodanej so SNAP®.

Ak chcete aktivovať túto funkciu:

Stlačte súčasne tlačidlá **T1** a **T2** dióda **LED L1** sa rozsvieti viacerými farbami, dióda **LED L2** sa rozsvieti oranžovou farbou.

Nastavenie parametrov pre automatickú prevádzku

Poznámka: Všetky nižšie popísané operácie kalibrácie, voľby, nastavenie a logického pripojenia možno vykonávať **s vypnutým odsávačom pár (OFF)** a zahŕňajú:

- Kalibrácia odsávača pár (automatická alebo manuálna).
- Voľba varnej plochy.
- Logické pripojenie odsávača pár **SNAP®** (ak je ním **SNAP®** vybavený).

Kalibrácia odsávača pár

Poznámka: Kalibrácia trvá asi 5 minút, diódy **LED L1** a **L2** blikajú bielou farbou.

Kalibrácia je nevyhnutná preto, aby senzor, ktorým je odsávač pár vybavený, mohol pracovať správne a môže byť:

Automatická:

zakaždým, keď bude odsávač pár znovu pripojený k elektrickej sieti (napr: pri prvej inštalácii alebo po výpadku prúdu).

manuálna:

Musí sa vykonať, keď si všimnete nevyhovujúcu automatickú prevádzku a mala by sa vykonávať, keď v kuchyni pretrvávajú normálne okolité podmienky prostredia.

Stlačte a podržte tlačidlo **T1**.

Voľba varnej plochy

Stlačte súčasne tlačidlá **T1** a **T2** až kým nezačujete akustický signál (**pipnutie**), potom tlačidlá uvoľnite a znova stlačte (asi do 5 sekúnd) iba tlačidlo **T2** pre vstup do režimu voľby varnej plochy.

S následným stlačením tlačidla **T2** možno vybrať

požadovanú varnú plochu podľa tejto schémy:

LED 2 oranžová: Plynová varná plocha

LED 2 modrá: Indukčná varná plocha

LED 2 biela: elektrická varná plocha

Predvolené tlačidlo zostane rozsvietené pre indikáciu vykonanej voľby, po 10 sekundách tlačidlo krátko zabliká na znamenie, že voľba bola zaznamenaná.

Logické pripojenia medzi odsávačom pár a SNAP® (ak je ním SNAP® vybavený).

Pripojenie medzi odsávačom pár a SNAP® je automatické, nie je potrebné vykonať žiadne nastavenia.

Diaľkové ovládanie

Pozor! Niektoré funkcie tohto diaľkového ovládania je možné aktivovať iba u niektorých modelov digestora.

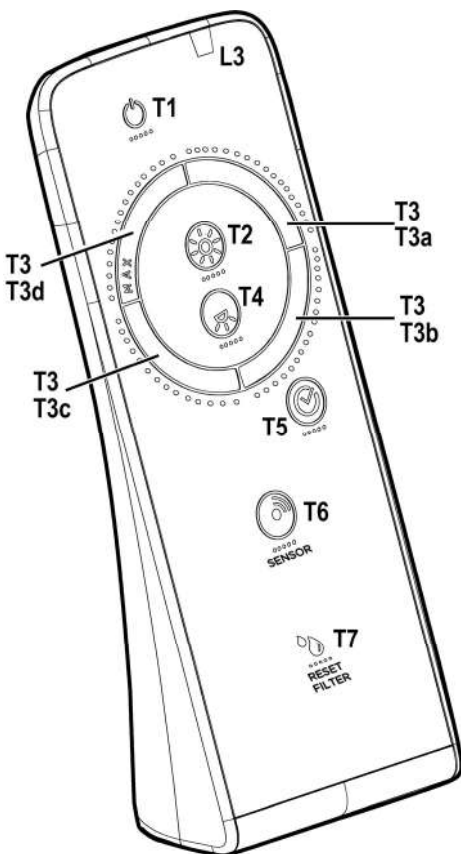
Programovanie diaľkového ovládania:

Stlačte a podržte tlačidlo **T2 + T5** v prvej minúte napájania digestora. Úspešné zapojenie bude viditeľné na digestore.

Popis funkcií diaľkového ovládania

- T1. Tlačidlo OFF
- T2. Tlačidlo ON/OFF a regulácia intenzity mäkkého svetla
- T3. Tlačidlo kontroly rýchlosti (výkonu) odsávania:
- T4. Tlačidlo ON/OFF osvetlenia varnej plochy.
- T5. Tlačidlo ON/OFF oneskoreného vypnutia digestora
- T6. Tlačidlo ON/OFF senzora
- T7. Tlačidlo resetovania signalizácie nasýtenia filtrov
- L3. Kontrolná LED prevádzky diaľkového ovládania

Poznámka: dotknite sa tlačidiel ľahkým tlakom pre výber dostupných funkcií.



- T1. Tlačidlo OFF
Stlačte pre vypnutie digestora
- T2. Tlačidlo ON/OFF a regulácia intenzity mäkkého svetla
Stlačte krátko pre zapnutie alebo vypnutie mäkkého svetla
Stlačte dlhšie pre reguláciu intenzity.
Poznámka: Osvetlenie s mäkkým svetlom je k dispozícii len u niektorých modelov.
- T3. Tlačidlo kontroly rýchlosti (výkonu) odsávania
Lahko sa dotknite tlačidla z ľubovoľnej polohy vykonaním rotačného pohybu v smere hodinových ručičiek alebo v protismere hodinových ručičiek pre zvýšenie alebo zníženie rýchlosti odsávania.
Tlačidlo je rozdelené do niekoľkých sektorov, môžete zvoliť požadovanú rýchlosť priamo stlačením príslušného sektora takto:
T3a: Rýchlosť 1 (nizke odsávanie)
T3b: Rýchlosť 1 (stredné odsávanie)
T3c: Rýchlosť 1 (vysoké odsávanie)
T3d: Rýchlosť 1 (intenzívne odsávanie)
- T4. Tlačidlo ON/OFF osvetlenia varnej plochy.
Stlačte pre zapnutie alebo vypnutie osvetlenia varnej plochy.
- T5. Tlačidlo ON/OFF oneskoreného vypnutia digestora.
Stlačte pre naprogramovanie oneskorenia vypnutia digestora v závislosti od rýchlosti (výkonu) odsávania aktívnej v danom okamžiku:
Rýchlosť 1 (nizke odsávanie): 20 minút
Rýchlosť 2 (stredné odsávanie): 15 minút
Rýchlosť 1 (vysoké odsávanie): 10 minút
- T6. Tlačidlo ON/OFF senzora.
Dlhým stlačením aktivujete/deaktivujete senzor, ktorý zaisťuje riadenie odsávania v automatickom režime.
Poznámka: Senzor je k dispozícii len u niektorých modelov.
- T7. Tlačidlo resetovania signalizácie nasýtenia filtrov.

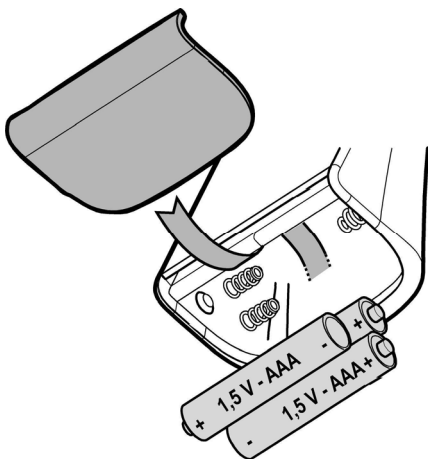
Údržba diaľkového ovládania

Čistenie diaľkového ovládania:

Čistiť diaľkové ovládanie mäkké plátno a neutrálny čistiaci prostriedok bez brusných látok

Výmena batérie:

- Otvorte priehradku na batérie.
- Nahraďte vybité batérie 3 novými typu 1,5 V typom AAA. Pri vkladaní nových batérií rešpektujte polaritu vyznačenú v priehradke na batérie!
- Zavrieť priestor batérie.



Likvidácia batérie

Likvidácia batérie musí byť vykonaná v súlade so všetkými národnými predpismi a zákonmi. Nelikvidovať použité batérie spolu s bežným odpadom. Batérie musia byť bezpečne zlikvidované.

Pre viac informácií ohľadom ochrany životného prostredia, recyklácie a likvidácie batérií, obrátiť sa na úrady zodpovedné za triedený zber odpadu.

Údržba

Čistenie

Pri čistení je treba použiť **VÝLUČNE** látku navlhčenú neutrálnymi tekutými čistiacimi prostriedkami.

NEPOUŽÍVAJTE ŽIADNE NÁSTROJE ALEBO POMOCKY NA ČISTENIE. NEPOUŽÍVAJTE ALKOHOL!

Protitukový filter

Obr. 28-29-30

Udržiava častice tukov pochádzajúcich z varenia.

Treba čistiť aspoň raz mesačne (alebo keď systém kontroly nasýtenia filtra - ak je na vašom modeli - indikuje túto nutnosť) s neagresívnymi čistiacimi prostriedkami, možno umývať v umývačke riadu pri nízkej teplote a krátkom cykle. (Tmax 70°C)

Pri umývaní v umývačke riadu môže dôjsť k vyblednutiu

kovových častí.

Filter musí byť vysušený v rúre pri teplote max.

100°C po dobu jednej hodiny; v prípade, že je filter ešte vlhký, zopakujte operáciu.

Vymeňte filter najmenej raz za 2 roky.

Upozornenie! Po vykonaní údržby filtrov nainštalujte do príslušnej nádoby **NAJPRV** tukový filter, **POTOM** uhlíkový filter. Posledne menovaný je rozpoznateľný, pretože je uzatvorený vo vnútri špeciálnej mriežkovanej siete.

Overte, akonáhle umiestnite nádobu, že je viditeľný iba tukový filter.

Uhoľný filter (iba pre filtračnú verziu)

Obr. 28-29-30

Udržiava nepríjemné zápachy pochádzajúce z varenia.

Upozornenie! Filter s aktívnym uhlíkom je rozpoznateľný, pretože je uzatvorený vo vnútri špeciálnej mriežkovanej siete. Vykonajte demontáž, údržbu a čistenie filtra, manipulujte filter s maximálnou starostlivosťou tak, aby nedošlo k poškodeniu alebo otvoreniu špeciálnej mriežkovanej siete.

Uhlíkový filter môže byť umývaný každé dva mesiace (alebo keď systém indikácie nasýtenia filtrov - ak je súčasťou daného modelu - na to upozorní) v teplej vode a vhodných čistiacich prostriedkoch alebo v umývačke riadu pri 65°C (v prípade umývania v umývačke riadu vykonajte kompletný cyklus umývania bez vloženia riadu).

Odstáňte nadmernú vodu bez poškodenia filtra, a potom ho vložte na 10 minút do pece pri teplote 100°C kvôli jeho definitívnemu vysušeniu.

Každé 3 roky alebo v prípade poškodenia vymeňte filtračnú látku.

Upozornenie! Po vykonaní údržby filtrov nainštalujte do príslušnej nádoby **NAJPRV** tukový filter, **POTOM** uhlíkový filter. Posledne menovaný je rozpoznateľný, pretože je uzatvorený vo vnútri špeciálnej mriežkovanej siete.

Overte, akonáhle umiestnite nádobu, že je viditeľný iba tukový filter.

Výmena žiaroviek

Obr. 29

Odsávač pary je vybavený systémom osvetlenia založenom na technológii LED.

Kontroly LED zaručujú optimálne osvetlenie, trvanie až 10 krát dlhšie ako tradičné žiarovky a umožňujú ušetriť 90% elektrickej energie.

Pre nákup kontroliek LED, ktoré majú byť nahradené, sa obráťte na technickú servisnú službu.

Ezen kézikönyv utasításait szigorúan be kell tartani. Az itt feltüntetett utasítások be nem tartásából származó bármilyen hiba, kár vagy tüzesettel kapcsolatban a gyártó felelősséget nem vállal. A páraelszívó a főzési pára és füst elszívására szolgál, kizárólag háztartási használatra.

! Fontos, hogy ezt a kézikönyvet megőrizze, hogy bármikor tájékozódhasson belőle. Eladás, átadás vagy költözés esetén gondoskodjon arról, hogy a kézikönyv a terméket kísérje.

! Az útmutatásokat figyelmesen olvassa el: fontos tájékoztatások találhatók köztük a telepítésre, a használatra és a biztonságra vonatkozóan.

! Ne módosítsa a termék elektromos vagy mechanikai rendszerét, vagy a kivezető csöveket.

! A berendezés beszerelésének megkezdése előtt győződjön meg róla, hogy minden alkatrész sérülésmentes-e. Ellenkező esetben forduljon a viszonteladóhoz és ne szerelje fel a berendezést.

Megjegyzés: A (*) jellel jelzett alkatrészek extrák, csak bizonyos modellekhez járnak, illetve a készülékkel nem szállított, megvásárolandó alkatrészek.

Az elszívó esztétikai megjelenésében eltérhet a jelen kézikönyv ábráin szereplőtől, de a használati, karbantartási és felszerelési utasítások nem változnak.

Figyelmeztetés

Bármilyen tisztítási és karbantartási művelet megkezdése előtt, a készüléket le kell választani az elektromos hálózatról! Húzza ki a készülék villásdugóját, vagy áramtalanítsa a háztartási elosztódoboz főkapcsolóját lekapcsolva!

Minden beszerelési és karbantartási munkálathoz használjon munkavédelmi kesztyűt!

A készüléket 8 éven felüli gyerekek, valamint a csökkent fizikális, érzékszervi és szellemi képességekkel bíró személyek, illetve azok, akik nem rendelkeznek megfelelő tudással és tapasztalattal, kizárólag megfelelő felügyelet mellett használhatják, illetve abban az esetben, ha megfelelő útmutatást kaptak a készülék

biztonságos használatát illetően és megértették a készülék használatával járó veszélyeket!

Ne engedje, hogy a gyermekek játsszanak a készülékkel!

A készülék tisztítását és karbantartását gyermekek csak felügyelet mellett végezhetik!

Az elszívó más, gáz- vagy egyéb tüzelőanyagú készülékkel való egyidejű használata esetén biztosítani kell a helyiség megfelelő szellőzését!

Az elszívót mind belül, mind kívül (LEGALÁBB HAVONTA EGYSZER) rendszeres gyakorisággal tisztítani kell!

A kézikönyvben feltüntetett karbantartási utasításokat minden esetben tartsa be!

Az elszívó tisztítási előírásainak, valamint a szűrők cseréjének és tisztításának figyelmen kívül hagyása tűzveszélyt okoz!

Az elszívó alatt szigorúan tilos nyílt lángon készíteni ételt!

A nyílt láng használata károsítja a szűrőket és tűzveszélyt okozhat, emiatt minden esetben kerülni kell a nyílt láng használatát!

Ne hagyja őrizetlenül a sütést, mert a túlhevült olaj meggyulladhat!

FIGYELEM! A főzőlap működése közben az elszívó hozzáférhető részei felforrósodhatnak!

Az izzó cseréjéhez kizárólag az e kézikönyv „karbantartás - izzó cseréje” c. részben megadott típusú izzót használjon!

Figyelem! Ne csatlakoztassa a készüléket az elektromos hálózatra, amíg a beszerelést teljesen el nem végezte!

A füstelvezetéshez szükséges műszaki és biztonsági intézkedéseket illetően, az illetékes helyi hatóságok vonatkozó rendeleteit szigorúan tartsa be!

A keringetett levegőt nem szabad a gáz- vagy egyéb égéstermék üzemű készülékek füstjének elvezetéséhez használt csőben szállítani!

Ne használja az elszívót helytelenül felszerelt lámpával, illetve ne hagyja azt lámpa nélkül, mert áramütést okozhat!

Soha ne használja az elszívót felszerelt rostély nélkül!

Az elszívót SOHA ne használja tárolófelületként, hacsak az

ilyen célra való használata nincs egyértelműen jelezve!
Beszereléshez kizárólag a készülékhez mellékelt csavarokat használja! Amennyiben a csavar nem része a csomagnak, ügyeljen a megfelelő típusú csavarok beszerzésére! A beszerelési útmutatóban feltüntetett, megfelelő hosszúságú csavarokat használjon! Kétség esetén kérjen tájékoztatást a szakszerviztől, vagy hasonló képesítésű személyzettől!
FIGYELEM! A csavarok és rögzítő elemeknek nem az útmutató szerinti felhelyezése áramütés-veszélyt okozhat!

Megjegyzés: az esetleges esztétikai hibák a termék sajátos jellegzetességének tekintendők.

A készüléken található jelzés megfelel az elektromos és elektronikus berendezések hulladékaival szülő 2012/19/EC európai irányelvben (WEEE) foglalt előírásoknak.

A hulladékká vált termék szabályszerű elhelyezésével Ön segít elkerülni a környezettel és az emberi egészséggel kapcsolatos azon esetleges negatív következményeket, amelyeket a termék nem megfelelő hulladékkezelése egyébként okozhatna.

A terméken vagy a termékhez mellékelt dokumentumokon feltüntetett



■ jelzés arra utal, hogy ez a termék nem kezelhető háztartási hulladékként. Ehelyett a terméket a villamos és elektronikus berendezések újrahasznosítását végző telephelyek valamelyikén kell leadni.

Kiselejtezőskor a hulladéktávollításra vonatkozó helyi környezetvédelmi előírások szerint kell eljárni.

A termék kezelésével, hasznosításával és újrahasznosításával kapcsolatos bővebb tájékoztatásért forduljon a lakóhelye szerinti polgármesteri hivatalhoz, a háztartási hulladékok kezelését végző társasághoz vagy ahhoz a bolthoz, ahol a terméket vásárolta.

A berendezést a következő szabványoknak megfelelően tervezték, gyártották, és ellenőrizték:

- Biztonság: EN/IEC 60335-1; EN/IEC 60335-2-31, EN/IEC 62233.

- Teljesítmény: EN/IEC 61591; ISO 5167-1; ISO 5167-3; ISO 5168; EN/IEC 60704-1; EN/IEC 60704-2-13; EN/IEC 60704-3; ISO 3741; EN 50564; IEC 62301.

- Elektromágneses összeférhetőség EMC: EN 55014-1; CISPR 14-1; EN 55014-2; CISPR 14-2; EN/IEC 61000-3-2; EN/IEC 61000-3-3.

A megfelelő használatot és a környezetre gyakorolt káros hatás mérséklését elősegítő javaslatok: Az elszívót a minimum sebességen kapcsolja be akkor, amikor a főzést megkezdi, és hagyja néhány percig üzemelni még azt követően is, hogy a főzést befejezte. A berendezést csak akkor kapcsolja nagyobb sebességfokozatra, ha a főzés közben nagy mennyiségű füst vagy gőz keletkezik, és csak akkor használja az intenzív sebességet, ha arra ténylegesen szükség van. Cserélje ki a szénszűrőket akkor, amikor a berendezés jelzi ennek szükségességét, így biztosíthatja, hogy a készülék hatékonyan nyeli el a szagokat. A megfelelő

szűrőképesség biztosítása érdekében cserélje ki a zsírszűrőt akkor, amikor a berendezés erre figyelmeztet. A hatékonyság növelése és a zajszint csökkentése érdekében tanácsos a jelen útmutató által megadott maximális csóátmérőket alkalmazni.

Használat

A páraelszívó belső visszaforgatásos, keringtetett üzemeltetésre készült.

A főzés füstjét és gőzeit a páraelszívó beszívja, majd a zsírszűrő/k/ön és aktív szén szűrő/k/ön átszűrve - melyekkel a páraelszívót el KELL látni, megtisztítja.

Fontos

Az elszívós üzemmódú működtetéshez szükséges készlet kapható.

Ebben az esetben a szénszűrőt nem kell behelyezni.

Az elszívó készlet használatán túl szükséges lehet egy, az ebben az útmutatóban bemutatott elszívótól különböző kürtő beszerelése, ezért kérjük, mielőtt a kürtőt beszerelné, vásárolja meg az elszívó készletet és olvassa el a készlethez mellékelt útmutatót.

Felszerelés

Mind a villamos, mind a mechanikai telepítést szakképzett dolgozónak kell végeznie.

A főzőkészülék felülete és a konyhai szagelszívó legalsó része közötti minimális távolság nem lehet kisebb, mint 50cm elektromos főzőlap, és 65cm gáz vagy vegyes tüzelésű főzőlap esetén.

Ha a gázfőzőlap beszerelési utasításában ennél nagyobb távolság szerepel, azt kell figyelembe venni.



Villamos bekötés

A hálózati feszültségnek azonosnak kell lennie a konyhai páraelszívó belsejében elhelyezett műszaki adattáblán feltüntetett feszültséggel.

A berendezést közvetlen hálózati csatlakozásra szánták, ezért szereljen fel egy szabványos, kétpólusú megszakítót, amely III. túláram-kategória esetén biztosítja a hálózatról való teljes leválasztását, a beszerelési szabályoknak megfelelően.

FIGYELEM! A B részletrajz (mennyezeti rögzítőkengyel) egy vezetékkel van ellátva (sárga-zöld), amelyet az elektromos háztartási berendezés földjére kell csatlakoztatni. ábra 16-17



FIGYELEM! Különös gondossággal járjon el a többletvezeték elhelyezésénél: ennek be nem tartása súlyos kárt okozhat a készülékben és/vagy a felhasználó vagy a beszerelő áramütést szenvedhet miatta.

Figyelem! Figyelem! az összekötő kábel cseréjét csak az engedéllyel rendelkező műszaki szervizszolgálat végezheti!

Felszerelés

PMelőtt a telepítést elkezdene:

- Ellenőrizze, hogy a megvásárolt termék a kiválasztott telepítési helynek megfelelő méretű-e.
- Vegye le az aktív szén filtert/filtereket (*) ha van a

gépen (lásd a vonatkozó bekezdést is). Ezt csak akkor kell visszaszerelni, ha az elszívót keringtetett üzemmódban kívánja használni.

- Ellenőrizze, hogy az elszívó belsejében nem maradtak-e (szállítási igények miatt) tartozékok (például csavarokat tartalmazó zacskók (*), garanciaokmány (*), stb.) ha igen, vegye ki és őrizze meg.

Ezt az elszívó típust a plafonhoz kell rögzíteni.

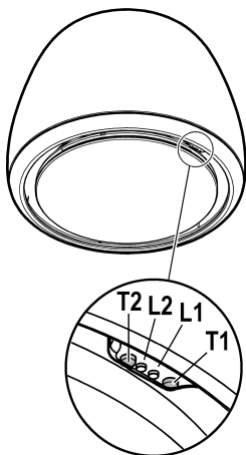
Nagy súlya miatt a készülék mozgatását és üzembe helyezését legalább két vagy több személynek kell végeznie.

Az elszívót a legtöbb falhoz/mennyezethez alkalmas rögzítő tiplikkal láttuk el. Mindazonáltal szakembert kérdezzen meg arról, alkalmasak-e az anyagok az adott falhoz/mennyezethez. A falnak/mennyezetnek elegendően erősnek kell lennie, hogy az elszívó súlyát megtartsa.

Működése

Az elszívóra felszerelésre kerül egy kezelőfelület is, illetve a berendezés távirányítóval is ellenőrizhető (a távirányító csak néhány modell esetében tartozék).

Kezelőfelület az elszívón



T1. Elszívási sebesség (teljesítmény) szabályozó gomb.

Nyomja meg egymás után többször a kívánt sebességfokozat beállításához. A következő fokozatok állnak rendelkezésre:

Fokozat **KIKAPCSOLVA** – L1 Led: kikapcsolva

1. fokozat (kis elszívási sebesség) – L1 Led: **zölden** világít

Az L2 Led zölden villog az elszívó késleltetett kikapcsolásakor (csak távvezérlés esetén).

2. fokozat (közepes elszívási sebesség) – L1 Led: **sárgán** világít

Az L2 Led sárgán villog az elszívó késleltetett kikapcsolásakor (csak távvezérlés esetén).

3. fokozat (magas elszívási sebesség) – L1 Led: **kéken** világít

Az L2 Led zölden villog az elszívó késleltetett kikapcsolásakor (csak távvezérlés esetén).

4. fokozat (intenzív elszívás) – L1 Led: **kéken villog**

1. **Megjegyzés:** A 4. sebességfokozat korlátozott ideig (5 perc) működik, ezt követően az elszívó 2. sebességfokozaton működik tovább.

T2. Világítás kapcsoló (főzőlap megvilágítás - gyenge megvilágítás)

Nyomja meg röviden a főzőlap világítás bekapcsolásához

Nyomja meg, és tartsa hosszan lenyomva a gyenge világítás bekapcsolásához.

Megjegyzés: Csak néhány modell rendelkezik gyenge megvilágítás funkcióval.

Zsírszűrő eltömődésére figyelmeztető jelzés - L1 led pirosan világít

A jelzés az elszívó kikapcsolását követően kb. 1 percig látható.

Ha ez a jelzés megjelenik, **végezze el** a zsírszűrő karbantartását.

A széniszűrő eltömődésére figyelmeztető jelzés - L1 led pirosan villog

A jelzés az elszívó kikapcsolását követően kb. 1 percig látható.

Ha ez a jelzés megjelenik, **végezze el** a széniszűrő karbantartását.

A	széniszűrő	eltömődésére	figyelmeztető	jelzés
---	------------	--------------	---------------	--------

Bekapcsolása/Kikapcsolása:

Ez a jelzés általában aktív, a jelzés kikapcsolása a következőképpen lehetséges: kikapcsolt elszívóval nyomja meg a T1 és T2 gombokat, míg egy hangjelzést (beep) nem hall.

Oldja ki mindkét gombot, majd nyomja meg újra szintén a T1 és T2 gombokat röviden.

Az L1 led folyamatosan piros színnel világít (ekkor a jelzés aktív), majd villogni kezd (a jelzés kikapcsolt).

A jelzés visszakapcsolásához ismétlje meg a műveletet, ekkor a pirosan villogó L1 led (jelzés kikapcsolva) folyamatosan vált (jelzés be van kapcsolva).

A szűrők telítettségére figyelmeztető jelzés törlése:

Kikapcsolt elszívóval nyomja meg egyszerre a T1 és T2 gombokat legalább 5 másodpercig, az L1 led nem jelzi tovább az eltömődést.

Mindkét szűrő egyidejű jelzése esetén ismétlje meg a műveletet.

A távvezérlő csatlakoztatása

A távvezérlő sikeres csatlakozását mindkét LED bekapcsolása jelzi, melyek sorrendben több szint mutatnak.

Automatikus működés (szenzor), kapcsolat a SNAP® egységgel

Figyelem! Az automata működtetés és az elszívó SNAP® egységgel való használata előtt javasoljuk, hogy végezze el az **Paraméterek beállítása automatikus működéshez** (lásd a vonatkozó bevezetést!)

Automatikus működés (érzékelő)

Az elszívó a rá felszerelt **S** érzékelők által észlelt, főzés közben keletkezett füstgázok legmegfelelőbb fokozatán kapcsol be.

A funkció aktiválásához végezze el az alábbiakat:

Nyomja meg egyszerre a **T1** és **T2** gombokat, az **L1** LED több színben világít, az **L2** LED fehéren világít.

Az elszívó automatikus működése SNAP® egységgel

Megjegyzés: A SNAP® egy kiegészítő elszívó egység, mely együtt működik az elszívóval. További információért tanulmányozza a SNAP® egységhez mellékelt kézikönyvet

A funkció aktiválásához végezze el az alábbiakat:

Nyomja meg egyszerre a **T1** és **T2** gombokat, az **L1** LED több színben világít, az **L2** LED narancssárgán világít.

Paraméterek beállítása automatikus működéshez

Megjegyzés: Az alábbiakban leírt valamennyi kalibrálási, kiválasztási, beállítási és logikai csatlakoztatási műveletet **kikapcsolt (OFF)** elszívóval kell elvégezni, a műveletek az alábbiak:

- Elszívó kalibrálása (automatikus vagy kézi).
- Főzőlap kiválasztása.
- Logikai csatlakoztatás az elszívó és a SNAP® egység között (SNAP® egység birtokában).

Érzékelő kalibrálása

Megjegyzés: A kalibrálás körülbelül 5 percig tart, az **L1** és **L2** LED-ek fehéren villognak.

A kalibrálás lehetővé teszi, hogy az elszívóra szerelt érzékelő megfelelően működjön, a működés az alábbi lehet:

Automatikus:

mindannyiszor, amikor az elszívó újra csatlakozik az elektromos hálózathoz (például: első telepítéskor vagy áramszünet után).

Kézi:

Automatikus működés nem megfelelő működésének észlelésekor kell alkalmazni, amikor a konyhában normál környezeti feltételek állnak fenn.

Nyomja meg hosszan a **T1** gombot.

A főzőlap típusának beállítása (gáz – indukciós – villany)

Nyomja meg egyszerre a **T1** és **T2** gombokat, míg egy hangjelzést nem hall (**beep**), oldja ki a gombokat, majd nyomja meg újból (körülbelül 5 másodpercen belül) csak a **T2** gombot a főzőlap kiválasztó üzemmódba lépéshez.

A **T2** gomb újbóli megnyomásával az alábbiak szerint választhatja ki a kívánt főzőlapot:

2. narancssárga led: Gáz főzőlap

2. kék Led: Indukciós főzőlap

2. fehér Led: elektromos főzőlap

A kiválasztott gomb bekapcsolva marad, jelzi a kiválasztást, 10 másodperc után a gomb röviden villog, ezzel jelzi, hogy a kiválasztás rögzítve lett.

Logikai csatlakoztatás az elszívó és a SNAP® egység között (SNAP® egység birtokában).

Az elszívó és a SNAP® egység között a csatlakozás automatikus, nincs szükség beállításra.

Távvezérlő

Figyelem! A távirányító néhány funkciója csak néhány elszívő típus esetén aktiválható.

A távvezérlő csatlakoztatásához:

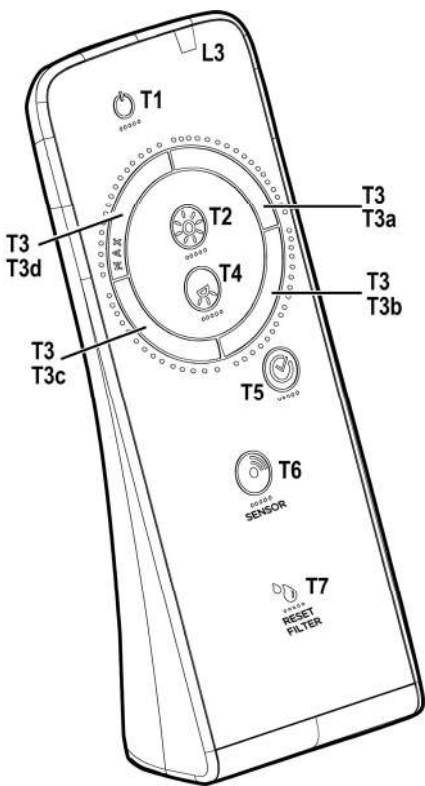
Az elszívő bekapcsolását követő első percen belül nyomja le hosszan a **T2** + **T5** gombokat. A távvezérlő sikeres csatlakoztatását az elszívő jelzi.

A távvezérlő működésének bemutatása

- T1.** OFF (KI) gomb
- T2.** ON/OFF kapcsoló és gyenge megvilágítás erősségét szabályozó gomb
- T3.** Elszívási sebesség (teljesítmény) szabályozó gomb:
- T4.** Főzőlap világítás ON/OFF gomb
- T5.** Elszívő késleltetett kikapcsolása ON/OFF gomb
- T6.** Érzékelő ON/OFF gomb.
- T7.** A szűrők telítettségére figyelmeztető jelzés törlése gomb.
- L3.** Távvezérlő működését jelző led

Megjegyzés: a kívánt funkció kiválasztásához nyomja meg gyengéden a funkcióhoz tartozó gombot.

- T1.** OFF gomb
Nyomja meg az elszívő kikapcsolásához.
- T2.** ON/OFF kapcsoló és gyenge megvilágítás erősségét szabályozó gomb
Nyomja meg röviden a gyenge megvilágítás be- illetve kikapcsolásához.
A fényerősség szabályozásához tartsa a gombot hosszabb ideig lenyomva.
Megjegyzés: Csak néhány modell rendelkezik gyenge megvilágítás funkcióval.
- T3.** Elszívási sebesség (teljesítmény) szabályozó gomb
Az elszívási sebesség beállításához érintse meg a gombot, majd körkörös mozdulatokkal állítsa be a kívánt sebességet: az óramutató járásával megegyező irányban a sebesség nő, az óramutató járásával ellentétes irányban csökken.
A gomb több részre van osztva: a sebességfokozat közvetlenül az adott rész megérintésével is beállítható:
 - T3a:** 1. sebességfokozat (kis elszívási sebesség)
 - T3b:** 2. sebességfokozat (közepes elszívási sebesség)
 - T3c:** 3. sebességfokozat (nagy elszívási sebesség)
 - T3d:** 4. sebességfokozat (intenzív elszívás)
- T4.** Főzőlap világítás ON/OFF gomb
Nyomja meg a főzőlap világítás be- vagy kikapcsolásához.
- T5.** Elszívő késleltetett kikapcsolása ON/OFF gomb.
Nyomja meg az elszívő késleltetett kikapcsolásának beállításához. A késleltetés időtartama az adott pillanatban beállított sebességfokozattól (teljesítménytől) függ.
 - 1. sebességfokozat (kis elszívási sebesség): 20 perc
 - 2. sebességfokozat (közepes elszívási sebesség): 15 perc
 - 3. sebességfokozat (nagy elszívási sebesség): 10 perc
- T6.** Érzékelő ON/OFF gomb.
Nyomja meg hosszan az elszívási fokozat automatikus beállítását megengedő érzékelő be-/kikapcsolásához.
Megjegyzés: Ez az érzékelő csak bizonyos modellekre kerül felszerelésre.
- T7.** A szűrők telítettségére figyelmeztető jelzés törlése gomb.



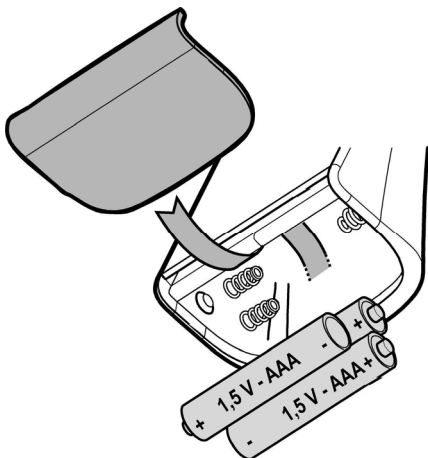
A távirányító karbantartása

A távirányító tisztítása:

A távirányítót puha ruhával és semleges, karcoló anyagoktól mentes tisztítószeres oldattal kell tisztítani.

Elemcsere:

- Nyissa ki az elemtartót.
- Cserélje ki a használt elemeket 3 db 1,5 V-os AAA típusú elemre.
Az új elemek behelyezésekor ügyeljen azok polaritására.
- Csukja vissza az elemtartót.



Az elemek hulladékként történő elhelyezése

Az elemeket valamennyi, az országban érvényben lévő szabvány és törvényi előírás figyelembe vételével kell hulladékként elhelyezni. A használt elemeket nem szabad a háztartási hulladékkal együtt kidobni.

Az elemeket biztonságos módon kell hulladékként elhelyezni. A környezetvédelemmel, az újrahasznosítással és a használt elemek hulladékelhelyezésével kapcsolatos bővebb információkért forduljon a szelektált hulladékgyűjtéssel megbízott hivatalokhoz.

Karbantartás

Tisztítás

A tisztításhoz KIZÁRÓLAG semleges folyékony mosószerezrel átitatott nedves ruhát használjon. **A TISZTÍTÁSHOZ NINCS SZÜKSÉG SEMMILYEN ESZKÖZRE.** Kerülje a súrolószert tartalmazó mosószerek használatát. **NE HASZNÁLJON ALKOHOLT!**

Zsírszűrő filter

ábra 28-29-30

Visszatartja a főzésből eredő zsírrészecskéket.

Tisztítsa meg havonta legalább egyszer (illetve akkor, amikor a szűrők eltömődését jelző lámpa erre figyelmeztet (ha az ön

által vásárolt modellen van ilyen lámpa)) enyhe tisztítószerezrel vagy mosogatógépben rövid programon (megengedett legnagyobb hőmérséklet: 70 °C).

Ha a szűrőt mosogatógépben mossa, a fém alkatrészek elszíneződhetnek.

A szűrőt ezután szárítsa ki a sütőben. A szárításhoz ne állítsa a sütőt 100 °C-nál nagyobb hőmérsékletre, és ne hagyja benn a szűrőt egy óránál hosszabb ideig. Ha ezt követően a szűrő még nedves, tegye vissza a sütőbe még egy órára.

A szűrőt legfeljebb kétevente ki kell cserélni.

Figyelem! A szűrő tisztítását követően **ELŐBB** a zsírszűrőt tegye vissza tartóba, és csak **AZT KÖVETŐEN** helyezze el a szénszűrőt. A szénszűrő arról felismerhető, hogy egy textilréteg védi.

Ellenőrizze, hogy a tartó visszahelyezését követően csak a zsírszűrő legyen látható.

Szénfilter (csak keringtetett változat esetén)

ábra 28-29-30

Magában tartja a főzésből származó kellemetlen szagokat.

Figyelem! Az aktív szénszűrő felismerhető arról, hogy egy textilréteg védi. A szénszűrő eltávolítását, karbantartását és tisztítását végezze a lehető legnagyobb körültekintéssel, hogy a szűrőt védő textil réteg ne sérüljön. Ne nyissa ki a textil védőburkolatot.

A szénfiltert kéthavonta (vagy amikor a filter telítődést jelző rendszer – ha van ilyen az Ön készülékén – jelzi ennek szükségességét) ki lehet mosni melegviz és megfelelő mosószér segítségével, vagy mosogatógépben 65°C hőfokon (mosogatógépben történő mosogatás esetén futtasson le egy teljes mosogatási ciklust, de más edény ne legyen a gépben).

A filter károsítása nélkül távolítsa el a fölösleges vizet, majd helyezze 10 percre a sütőbe 100°C hőmérsékleten, ezzel teljesen kiszáritja.

A filterpaplant 3 évenként kell újra cserélni, valamint bármikor, ha megsérül.

Figyelem! A szűrő tisztítását követően **ELŐBB** a zsírszűrőt tegye vissza tartóba, és csak **AZT KÖVETŐEN** helyezze el a szénszűrőt. A szénszűrő arról felismerhető, hogy egy textilréteg védi.

Ellenőrizze, hogy a tartó visszahelyezését követően csak a zsírszűrő legyen látható.

Égőcsere

ábra 29

Az elszívó LED technológiára épülő világítási rendszerrel van felszerelve.

A LEDEK optimális megvilágítást biztosítanak, a hagyományos lámpák élettartamánál 10-szer nagyobb élettartammal rendelkeznek, mindemellett 90%-os elektromos energia megtakarítást tesznek lehetővé.

A kiégett ledek pótlása érdekében forduljon a műszaki szolgálathoz.

Придържайте се стриктно към тук посочените инструкции. Фирмата не носи отговорност за евентуални неизправности, повреди или възпламеняване на уреда, възникнали в резултат на неспазване на инструкциите в настоящото упътване. Аспираторът е проектиран за аспириране на дима и парата, които се отделят при готвене, и е предназначен само за битова употреба.

! Съветваме Ви да съхранявате настоящото упътване за да може да го използвате във всеки един момент. При продажба, отдаване под наем или преместване, упътването за употреба трябва да остане заедно с продукта.

! Прочетете внимателно инструкциите! Те съдържат важна информация относно инсталирането, употребата и мерките за безопасност.

! Забранено е нанасянето на електрически или механически изменения върху продукта и върху въздуховодните тръби!

! Преди да пристъпите към инсталирането на уреда, уверете се, че няма увредени части. Ако има такива, свържете се с търговския представител и не пристъпвайте към инсталиране.

Забележка: Частите, отбелязани с “(*)”, са опция и се доставят само с някои модели или пък са недоставени части, които да се закупят отделно.

Аспираторът може да се различава външно от чертежите поместени в настоящото упътване, но независимо от това инструкциите за употреба, поддръжката и инсталирането са абсолютно същите.

Предупреждения

Преди каквато и да било операция, свързана с почистването или поддръжката, изключете аспиратора от ел. мрежата, като извадите щепсела от контакта или изключите главния прекъсвач в жилището.

При извършване на всички операции свързани с инсталирането и поддръжката, използвайте работни

ръкавици.

Уредът може да бъде използван от деца на възраст не по-ниска от 8 години и от лица с ограничени физически, сетивни или умствени възможности или хора без опит или необходимите познания, но при условие че са под наблюдение или след като са получили необходимите инструкции за безопасно използване на уреда и свързаните с него опасности.

Не позволявайте на децата да си играят с уреда!

Почистването и поддръжката не трябва да се извършва от деца без наблюдението на възрастен.

Помещението трябва да разполага с достатъчна вентилация когато аспираторът се използва едновременно с други уреди на газ или друг вид гориво.

Аспираторът трябва да се почиства често както отвътре така и отвън (ПОНЕ ВЕДНЪЖ В МЕСЕЦА).

Придържайте се към инструкциите посочени в наръчника за поддръжка!

Неспазването на инструкциите за почистване на аспиратора и за подмяна и почистване на филтрите води до риск от пожар.

Строго забранено е приготвянето на ястия фламбе под аспиратора.

Използването на открит пламък е вредно за филтрите и може да предизвика пожар, затова трябва на всяка цена да се избягва.

Приготвянето на пържени храни трябва да се извършва под наблюдение, тъй като сгорещеното олио може да се възпламени.

ВНИМАНИЕ: Когато готварският плот работи, достъпните части на аспиратора могат да се нагорещат.

За да подмените лампите, използвайте само тези, които са посочени в раздел „Поддръжка/подмяна на лампите“, както е посочено в настоящия наръчник за експлоатация.

Внимание! Не свързвайте уреда към ел. мрежата докато не сте приключили окончателно с монтажа.

Що се отнася до техническите размери и мерките за безопасност, които трябва да предприемете за отвеждането на димните газове навън, Ви препоръчваме да се придържате стриктно към правилата, предвидени в регламентите на компетентните местни власти.

Аспирираният въздух не трябва да се насочва към тръбопроводите, които се използват за отвеждане на димните газове, отделящи се при използването на уреди работещи с газ или друг вид гориво.

Не използвайте и не оставяйте аспиратора без правилно монтирани лампички поради евентуален риск от токов удар.

Никога не използвайте аспиратора без правилно монтирана решетка!

Аспираторът не трябва НИКОГА да се използва като опорен плот освен ако това не е специално указано.

При монтажа използвайте само фиксиращите болтове, които са доставени заедно с уреда или ако няма такива, закупете подходящи болтове. Използвайте болтове с подходяща дължина, както е посочено в наръчника за инсталиране. При наличие на съмнения, моля свържете се с оторизирания сервиз за техническо обслужване или квалифициран персонал.

ВНИМАНИЕ! Неинсталирането на болтовете и механизмите за фиксиране в съответствие с настоящите инструкции може да доведе до рискове от електрическо естество.

Бележка: евентуалните несъвършенства във външния вид се считат за особени характеристики на самия продукт.


Този уред отговаря на изискванията на :

- Европейската директива 2012/19/EC

- Waste Electrical and Electronic Equipment (WEEE).

Уверявайки се, че този уред ще бъде рециклиран по подобаващият за това начин, Вие допринасяте за опазването на околната среда и вашето здраве.



Символът  върху уреда или в придружаващата го документация посочва, че този продукт не трябва да бъде считан за домашен отпадък, а трябва да бъде предаден в специално предназначения за това пунктове за рециклиране на електрическа и електронна техника. Придържайте се към местните нормативи за преработка на отпадъци. За по-подробна информация във връзка с предаването, събирането и рециклирането на този продукт ви съветваме да се обърнете към компетентните местни служби, службите за събиране на домашни отпадъци или магазинът, в който сте закупили този ел.

уред.

Уредът е проектиран, тестван и произведен в съответствие с:

• Безопасност: EN/IEC 60335-1; EN/IEC 60335-2-31, EN/IEC 62233.

• Работни характеристики: EN/IEC 61591; ISO 5167-1; ISO 5167-3; ISO 5168; EN/IEC 60704-1; EN/IEC 60704-2-13; EN/IEC 60704-3; ISO 3741; EN 50564; IEC 62301.

• EMC - Електромагнитна съвместимост: EN 55014-1; CISPR 14-1; EN 55014-2; CISPR 14-2; EN/IEC 61000-3-2; EN/IEC 61000-3-3.

Предложения за правилна употреба, за да се намали въздействието върху околната среда: Включете (ON) аспиратора на минимална скорост, когато започнете да готвите и го оставете да работи няколко минути след приключване на готвенето. Увеличавайте скоростта само в случай на голямо количество дим и пари и използвайте увеличените скорости само в екстремни ситуации. Сменяйте филтъра/филтрите с активен въглен, когато е необходимо, за да поддържате добра ефективност на намаляване на миризмата. Почиствайте филтъра/филтрите за мазнини, когато е необходимо, за да поддържате добра ефективност на филтъра за мазнините. Използвайте максималния диаметър на системата за отвеждане на въздуха, посочен в това ръководство за оптимизиране на ефективността и за намаляване на шума.

Употреба

Аспираторът е предназначен за употреба във вариант на филтрираща версия с вътрешно рециклиране.

Димът и парата, които се отделят при готвене се засмукват във вътрешността на аспиратора, след което се филтрират и пречистват през филтъра/филтрите за мазнини и филтъра/филтрите с активен въглен, с които трябва да е снабден аспиратора.

Важно

Възможно е да закупите комплект за монтаж в аспирираща версия.

В този случай филтърът с активен въглен не трябва да се инсталира.

Освен това при използването на аспириращ комплект е възможно начинът на инсталиране на аспиратора да се различава от инструкциите в настоящото упътване, затова е препоръчително да закупите аспириращия комплект и да разгледате съответните инструкции преди да пристъпите към инсталирането на аспиратора.

Монтиране

Ел. връзките и техническата част при монтиране на аспиратора трябва да бъдат извършени от квалифициран персонал.

Минималното разстояние между повърхността, на която се поставят съдовете за готвене и най-ниската част на кухненския аспиратор, трябва да бъде не по-малко от 50cm в случай на електрически печки и не по-малко от

65cm, в случай на газови или комбинирани печки.

Ако в инструкциите на газовия уред за готвене е посочено по-голямо разстояние, то трябва да се има предвид.



Ел. връзка

Напрежението, което протича по ел. мрежата трябва да отговаря на напрежението посочено върху етикета със съответните характеристики от вътрешната страна на аспиратора.

Този продукт е предназначен за директно свързване към захранващата мрежа. За целта монтирайте двуполуосен прекъсвач, който отговаря на нормите за безопасност и който да гарантира цялостното изключване на мрежата в случай на свръхнапрежение III, съгласно правилата за инсталиране.

ВНИМАНИЕ! Детайл В (планка за фиксиране към тавана), е снабден с проводник (жълто-зелен), който трябва да бъде заземен към ел. инсталацията на жилището. Фиг. 16-17



ВНИМАНИЕ! Бъдете много внимателни, когато полагате излишния кабел! Неспазването на тази мярка може да предизвика сериозни увреждания на уреда и/или токов удар при работа с него.

Внимание! Подмяната на кабела за междинно свързване трябва да бъде осъществена от упълномощен сервиз за техническо обслужване.

Монтаж

Преди да пристъпите към монтажа::

- Уверете се, че закупеният от Вас продукт отговаря по размери на избраното място за инсталиране.
- Отстранете филтъра/филтрите с активен въглен (разбира се, ако избраният от Вас модел разполага с такъв). За да извършите това проследете операциите в съответния параграф. Монтирайте филтрите отново само в случай, че желаете да използвате аспиратора във вариант на филтрираща версия.
- Уверете се, че по време на транспорта във вътрешната част на аспиратора не са попаднали дребни предмети, като например пликчета с винтове, гаранционни карти и др.; ако намерите такива отстранете ги и ги запазете.

Този вид аспиратор се монтира към таван

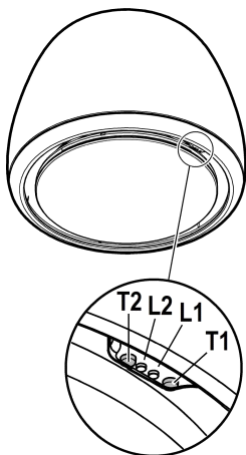
Уред с много голямо тегло G преместването и инсталирането на аспиратора трябва да се извършва от най-малко двама души.

При все това, Ви препоръчваме да се посъветвате с квалифициран техник, за да сте сигурни, че доставените аксесоари са подходящи за целта. Стената, съответно таванът, трябва да бъдат достатъчно стабилни за да издържат на натоварването.

Начин на употреба

Аспираторът разполага с управление, разположено върху него самия и може да се управлява и със специалното дистанционно управление (което се доставя само с някои модели)

Панел за управление на аспиратора



- T1.** Бутон за управление на скоростта (мощност) на аспирация.
Натискайте многократно, докато изберете желаната скорост между:
Скорост **OFF** – Светл. индикатор **L1**: изключен
Скорост **1** (слаба аспирация) – Светл. индикатор **L1**: зелена **светлина**
Светлинният индикатор L2 мига в зелено, ако е активирано отложеното изключване на аспиратора (само с дистанционно управление).
Скорост **2** (средна аспирация) – Светл. индикатор **L1**: жълта **светлина**
Светлинният индикатор L2 мига в жълто, ако е активирано отложеното изключване на аспиратора (само с дистанционно управление).
Скорост **3** (силна аспирация) – Светл. индикатор **L1**: светло синя **светлина**
Светлинният индикатор L2 мига в светло синьо, ако е активирано отложеното изключване на аспиратора (само с дистанционно управление).
Скорост **4** (интензивна аспирация) – Светл. индикатор **L1**: **пулсиращо светло синьо**
Забележка 1: Скорост **4** е с ограничено времетраене от 5 мин., след което аспираторът автоматично преминава на скорост **2**.
- T2.** Бутон за управление на осветлението (светлина на готварския плот - мека светлина)
Натиснете кратко, за да осветите готварския плот
Натиснете и задръжте натиснат по-дълго, за да осветите с мека светлина.
Забележка: Осветлението с мека светлина е налично само при някои модели.

Сигнал за насищане на филтъра за мазнини - Светлинен индикатор **L1**: червена светлина

Сигналът е видим в продължение на около една минута след изключване на аспиратора.

При поява на този сигнал **извършете** мероприятията по поддръжка на филтъра за мазнини.

Сигнал за насищане на карбонния филтър - Светлинен индикатор **L1**: мигаща червена светлина

Сигналът е видим в продължение на около една минута след изключване на аспиратора.

При поява на този сигнал **извършете** мероприятията по поддръжка на карбонния филтър.

Деактивиране/Активиране на сигнала за насищане на карбонния филтър:

Този сигнал обикновено е активиран, за да го деактивирате: при изключен аспиратор натиснете едновременно бутони **T1** и **T2**, докато чуете звуков сигнал (бийп).

Освободете и двата бутона, след което ги натиснете отново **T1** и **T2** за кратко.

Светлинният индикатор **L1** се осветява в непрекъсната червена светлина (активно сигнализиране), и след това започва да мига (деактивирано сигнализиране).

Повторете операцията, ако желаете да активирате отново сигнализирането, светлинният индикатор **L1** от мигащ червен (неактивно сигнализиране) се осветява непрекъснато (активирано сигнализиране).

Нулиране на сигнала за насищане на филтрите

При изключен аспиратор натиснете едновременно бутони **T1** и **T2** в продължение на поне 5 секунди, и светлинният индикатор **L1** спира да сигнализира насищане.

Повторете операцията при едновременен сигнал и на двата филтъра.

Свързване на дистанционно управление

Извършеното свързване на дистанционното управление се удостоверява чрез включени двата светлинни индикатора, които показват последователно няколко цвята.

Автоматичен режим на работа (сензор), връзка SNAP®

Внимание! Съветваме Ви да пристъпите към **"Регулиране на параметрите за автоматичен режим на работа"** (вж. съответния параграф), преди да активирате автоматичната функция и да осъществите връзката **SNAP®**.

Автоматичен режим на работа (датчик)

Аспираторът се включва на най-подходящата скорост въз основа на количеството пари от готвенето, отчетено от датчика, с който разполага аспираторът.

За да активирате тази функция:

Натиснете за кратко бутони **T1** и **T2**, светлинен индикатор **L1** светва с няколко цвята, а светлинен индикатор **L2** светва в бяло.

Автоматичен режим на работа на аспиратора със SNAP®

Забележка: **SNAP®** е помощен аспирационен модул, който може да работи заедно с аспиратора. За допълнителна информация разгледайте ръководството, предоставено със **SNAP®** модула.

За да активирате тази функция:

Натиснете едновременно бутони **T1** и **T2**; светлинен индикатор **L1** светва с няколко цвята, а светлинен индикатор **L2** светва в оранжево.

Регулиране на параметрите за автоматичен режим на работа

Забележка: Всички описани по-долу операции по калибриране, избор, регулиране и логическо свързване са възможни при **изключен аспиратор (OFF)** и предвиждат:

- Калибриране на аспиратора (автоматично или ръчно).
- Избор на вида готварски плот (газ – индукция или електрически).
- Логическо свързване между аспиратора и **SNAP®** (ако разполагате със **SNAP®**).

Калибриране на датчика

Забележка: Калибрирането е с продължителност около 5 минути, светлинните индикатори **L1** и **L2** мигат в бяло.

Калибрирането е необходимо, за да позволи на датчика, с който разполага аспираторът, да работи

правилно и може да бъде:

Автоматично:

всеки път, когато аспираторът се свързва отново към електрическата мрежа (напр.: при първия монтаж или след прекъсване на електрическото захранване).

Ръчно:

То се изпълнява, когато се забележи, че Автоматичният режим на работа не функционира по задоволителен начин и трябва да се извърши при наличие на нормални стайни условия в кухнята. Натиснете продължително бутон **T1**.

Избор на готварски плот (газ – индукция или електрически)

Натиснете едновременно бутони **T1** и **T2**, докато чуете звуков сигнал (**бип**), освободете бутоните и натиснете отново (в рамките на около 5 секунди) само **T2**, за да влезете в режима на избор на готварски плот.

По този начин с последващите натискания на бутон **T2** желаният готварски плот може да се избере по следната схема:

Оранжев светлинен индикатор 2: Газов готварски плот

Син светлинен индикатор 2: Индукционен готварски плот

Бял светлинен индикатор 2: електрически готварски плот

Предварително избраният бутон остава включен, за да покаже извършения избор, след 10 секунди бутонът мига за кратко, за да покаже, че направеният избор е бил запазен.

Логическо свързване между аспиратора и SNAP® (ако е налице SNAP®).

Свързването между аспиратора и **SNAP®** става автоматично. Не е необходимо да правите каквато и да е настройка.

Дистанционно управление

Внимание! Някои функции на това дистанционно управление може да се активират само с определени модели аспиратор.

Свързване на дистанционно управление:

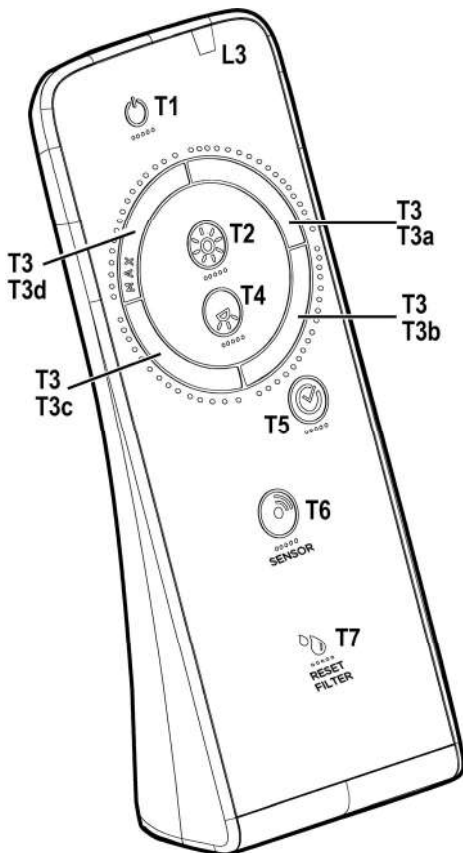
Натиснете дълго **T2** + **T5** през първата минута на захранване на аспиратора. Осъщественото свързване се вижда върху аспиратора.

Описание на функциите на дистанционното управление

- T1.** Бутон OFF
- T2.** Бутон ON/OFF и регулиране на интензивността на меката светлина
- T3.** Бутон за управление на скоростта (мощност) на аспириране:
- T4.** Бутон ON/OFF за светлина над готварския плот
- T5.** Бутон ON/OFF за отложено изключване на аспиратора
- T6.** Бутон ON/OFF сензор.
- T7.** Бутон за нулиране на сигнализирането за насищане на филтри.
- L3.** Светлинен индикатор за работа на дистанционното управление

Забележка: докосвайте бутоните, като упражнявате лек натиск, за да изберете наличните функции.

- T1.** Бутон OFF
Натиснете, за да изключите аспиратора
- T2.** Бутон ON/OFF и регулиране на интензивността на меката светлина
Натиснете кратко, за да включите или изключите меката светлина
Натиснете за по-дълго, за да регулирате интензивността ѝ.
Забележка: Осветлението с мека светлина е налично само при някои модели.
- T3.** Бутон за управление на скоростта (мощност) на аспириране
Докоснете бутоната, като започнете от която и да е позиция и упражнявате въртливо движение по посока на движение на часовниковата стрелка и обратно, за да увеличите или намалите скоростта на аспирацията.
Бутонът е разделен на няколко сектора, като желаната скорост може да се избере чрез директно натискане в съответния сектор, както следва:
T3a: Скорост 1 (слаба аспирация)
T3b: Скорост 2 (средна аспирация)
T3c: Скорост 3 (силна аспирация)
T3d: Скорост 4 (интензивна аспирация)
- T4.** Бутон ON/OFF за светлина над готварския плот
Натиснете, за да включите или изключите светлината за осветяване на готварския плот.
- T5.** Бутон ON/OFF за отложено изключване на аспиратора.
Натиснете, за да програмирате отложеното изгасване на аспиратора въз основа на скоростта (мощността) на аспирация, активна в този момент:
Скорост 1 (слаба аспирация): 20 минути
Скорост 2 (средна аспирация): 15 минути
Скорост 3 (силна аспирация): 10 минути



T6. Бутон ON/OFF сензор.

Натиснете дълго, за да активирате/деактивирате режима със сензор, който предвижда автоматично управление на аспирацията.

Забележка: Сензорът е наличен само при някои модели.

T7. Бутон за нулиране на сигнализирането за насищане на филтрите.

Поддръжка на дистанционното

Почистване:

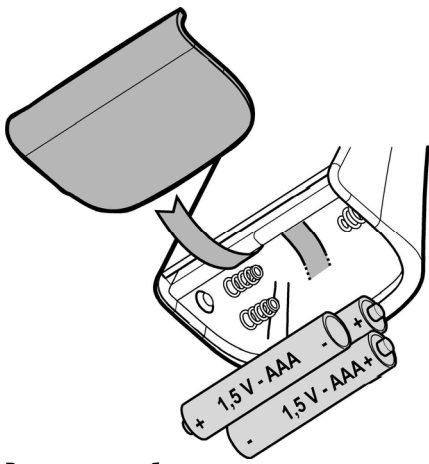
Дистанционното се почиства с навлажнена кърпа и неутрални почистващи препарати, които не съдържат абразивни частици.

Подмяна на батерията:

- Отворете мястото за батерията.
- Сменете източените батерии с 3 нови батерии от по 1,5 V тип AAA.

При поставяне на новата батерия спазвайте полюсите, посочени на съответното място за батерията!

- Затворете капака.



Рециклиране на батериите

Рециклирането на батериите трябва да се извършва съгласно националните нормативи и законите в сила. Не изхвърляйте използваните батерии заедно с останалите домашни отпадъци! Батериите трябва да бъдат изхвърлени на определеното за това място!

За по-подробна информация относно опазването на околната среда, рециклирането и преработването на батериите, можете да се обърнете към службите за разделно събиране на домашните отпадъци.

Поддръжка

Почистване

За почистването използвайте **ЕДИНСТВЕНО** кърпа, навлажнена с неутрални течни почистващи препарати. **НЕ ИЗПОЛЗВАЙТЕ ИНСТРУМЕНТИ ИЛИ ПРИБОРИ ЗА ПОЧИСТВАНЕ!**

Избягвайте препарати, които съдържат абразивни частици. **НЕ ИЗПОЛЗВАЙТЕ СПИРТ!**

Филтър за мазнини

Фиг. 28-29-30

Филтърът задържа мазните частици, отделени при готвене.

Трябва да се почиства поне веднъж месечно (или когато системата, показваща насищане на филтрите - ако такава е предвидена в модела, който притежавате - сигнализира необходимост от почистване) с неагресивни почистващи препарати, в съдомиялна машина при ниски температури и кратка програма. (Тмакс: 70°C)

Металните части може да се обезцветят при миене в съдомиялна машина.

Филтърът трябва да се подсушава във фурна при максимална температура от 100°C в продължение на един час; в случай, че е все още влажен, повторете операцията.

Сменяйте филтъра като минимум на всеки 2 години.

Внимание! След като сте изпълнили мероприятията по поддръжка на филтъра, в специалния контейнер монтирайте **ПЪРВО** филтъра за мазнини, **СЛЕД ТОВА** карбонния филтър. Последният ще разпознаете, тъй като е запечатан във вътрешността на торба.

Проверете дали филтърът за мазнини е добре видим след обратното поставяне на контейнера.

Филтър с активен въглен (само за филтрираща версия)

Фиг. 28-29-30

Задържа неприятните миризми, които се отделят при гържене.

Внимание! Филтърът с активни въглени може да се разпознае, тъй като е запечатан в специална торба. Изпълнете операциите по демонтаж, поддръжка и почистване на филтъра, като боравите с него максимално внимателно, за да не повредите или отворите торбата.

Филтърът с активен въглен може да бъде почистван на всеки два месеца или когато индикаторът за насищане на филтрите (ако избраният от Вас модел е снабден с такъв) го показва. Мие се с топла вода и подходящи препарати или в съдомиялна машина на 65°C. Във втория случай в

съдомиялната машина не трябва да има други съдове и трябва да се изпълни режима на измиване докрай.

Подсушете внимателно филтъра, след което го поставете във фурната за около 10 минути на 100°C .

Текстилните възглавнички на филтъра трябва да се подменят на всеки три години или ако повърхността им е увредена.

Внимание! След като сте изпълнили мероприятията по поддръжка на филтъра, в специалния контейнер монтирайте **ПЪРВО** филтъра за мазнини, **СЛЕД ТОВА** карбонния филтър. Последният ще разпознаете, тъй като е запечатан във вътрешността на торба.

Проверете дали филтърът за мазнини е добре видим след обратното поставяне на контейнера.

Подмяна на ел. крушки

Фиг. 29

Аспираторът разполага с осветителна система със СВЕТОДИОДИ.

СВЕТОДИОДИТЕ гарантират оптимално осветление, до 10 пъти по-силно от традиционните лампи и позволяват 90% икономия на електроенергия.

За закупуване на светлинни индикатори за подмяна се обръщайте към техническия сервиз.

Urmăriți îndeaproape instrucțiunile conținute în acest manual. Producătorul își declină orice responsabilitate în cazul daunelor sau incendiilor provocate aparatului și derivate dintr-o utilizare incorectă și din nerespectarea instrucțiunilor conținute în acest manual. Hota a fost proiectată pentru aspirarea gazelor arse și vaporilor rezultați în urma coacerii și este destinată doar utilizării casnice.

! Este important să păstrați acest manual pentru a-l putea consulta în orice moment. În caz de vânzare, cesiune sau mutare, asigurați-vă că acesta rămâne împreună cu produsul.

! citiți cu atenție instrucțiunile: există informații importante privind instalarea, utilizarea și siguranța.

! Nu efectuați modificări de tip electric sau mecanic asupra produsului sau asupra țevilor de evacuare.

! Înainte de instalarea aparatului, verificați dacă toate componentele nu sunt deteriorate. În caz contrar, contactați furnizorul și nu continuați cu instalarea.

Notă: Părțile contrasemnate de simbolul "(*)" sunt accesorii furnizate numai pentru câteva modele sau sunt părți care nu sunt în dotare și trebuie să fie cumpărate.

Hota poate fi din punct de vedere estetic diferită față de cea ilustrată în desenele acestui manual, totuși instrucțiunile de utilizare, întreținere și instalare rămân aceleași.



Avertismente

Înainte de orice operațiune de curățare sau de întreținere, deconectați hota de la rețea prin scoaterea ștecherului sau deconectați sursa de alimentare cu energie.

Purtați întotdeauna mănuși de lucru pentru toate operațiunile de instalare și întreținere.

Acest aparat poate fi folosit de copii cu vârsta peste 8 ani și persoane cu capacități fizice, senzoriale sau mentale reduse sau lipsite de experiență și cunoștințe, dacă sunt sub supraveghere și au fost instruite cu privire la utilizarea aparatului în condiții de siguranță și înțeleg riscurile implicate.

Copiii nu trebuie să li se permită să manipuleze comenzile sau să se joace

cu aparatul.

Curățarea și întreținerea nu se face de către copii fără supraveghere.

Locul în care este instalat aparatul trebuie să fie ventilat suficient, în cazul în care hota de bucătărie se utilizează împreună cu alte dispozitive de ardere a gazelor sau a altor combustibili.

Hota trebuie să fie curățată în mod regulat atât în interior cât și în exterior (cel puțin o dată pe lună).

Da respectare în mod expres ceea ce este indicat în Instrucțiunile de întreținere.

Defectarea capotei de curățare a aparatului, schimbarea și curățarea filtrelor poate provoca incendii.

Gătirea alimentelor cu foc cu flacără direct sub hotă este strict interzisă.

Utilizarea flăcării este dăunătoare filtrelor și poate provoca risc de incendiu; prin urmare, trebuie evitată în orice situație. Orice prăjire trebuie să se facă cu grijă, pentru a se asigura că uleiul nu se supraîncălzește și aprinde.

AVERTISMENT: Părțile accesibile ale hotei pot deveni fierbinti când este hota este utilizat cu aparate de gătit.

Pentru înlocuirea becurilor, utilizați numai tipul de becuri indicat în secțiunea Întreținere/Înlocuirea becurilor din acest manual.

AVERTISMENT! Nu conectați aparatul la rețeaua electrică până când instalarea este complet terminată.

În ceea ce privește măsurile tehnice și de siguranță care trebuie adoptate pentru evacuarea fumului, este important să se urmărească îndeaproape normele locale.

Sistemul de evacuare a fumului pentru acest aparat nu trebuie să fie conectat la nici sistem de ventilație existent care este folosit în alte scopuri, cum ar fi evacuarea gazelor de ardere rezultate de la aparatele consumatoare de gaz sau alți combustibili.

Nu folosiți și nu lăsați hota fără bec montat corect din cauza riscului de electrocutare.

Nu folosiți niciodată hota fără ca aceasta să aibă grilele montate în mod eficient.

Hota nu trebuie utilizată NICIODATĂ ca suprafață de sprijin dacă acest lucru nu este precizat în mod expres.

Folosiți numai șuruburile de fixare furnizate împreună cu produsul pentru instalare sau, în cazul în care nu sunt incluse,

achiziționați tipul corespunzător de șuruburi.

Use the correct length for the screws which are identified in the Installation Guide.

În caz de incertitudine, consultați un centru de asistență service autorizat sau o persoană cu calificare corespunzătoare.


AVERTISMENT! Neinstalarea șuruburilor sau a dispozitivului de fixare în conformitate cu aceste instrucțiuni poate duce la pericolul de natură electrică.

Notă: orice imperfecțiuni în aspectul estetic trebuie considerate ca fiind caracteristici specifice ale produsului însuși.

Acest aparat este marcat în conformitate cu Directiva Europeană 2012/19/EC referitoare la Deșeurile de Echipament Electric și Electronic (WEEE).

Asigurându-vă că acest produs este eliminat în mod corect, contribuiți la prevenirea potențialelor consecințe negative asupra mediului înconjurător și sănătății persoanelor, consecințe care ar putea fi provocate de aruncarea necorespunzătoare la gunoi a acestui produs.



Simbolul  de pe produs, sau de pe documentele care însoțesc produsul, indică faptul că acesta nu poate fi aruncat împreună cu deșeurile menajere. Trebuie predat la punctul de colectare corespunzător, pentru reciclarea echipamentului electric și electronic.

Aruncarea la gunoi a aparatului trebuie făcută în conformitate cu normele locale pentru eliminarea deșeurilor.

Pentru informații mai detaliate privind eliminarea, valorificarea și reciclarea acestui produs, vă rugăm să contactați administrația locală, serviciul de eliminare a deșeurilor menajere sau magazinul de unde ați cumpărat produsul.

Aparat proiectat, testat și fabricat în conformitate cu:

• Siguranță: EN/IEC 60335-1; EN/IEC 60335-2-31, EN/IEC 62233.

• Randament: EN/IEC 61591; ISO 5167-1; ISO 5167-3; ISO 5168; EN/IEC 60704-1; EN/IEC 60704-2-13; EN/IEC 60704-3; ISO 3741; EN 50564; IEC 62301.

• EMC: EN 55014-1; CISPR 14-1; EN 55014-2; CISPR 14-2; EN/IEC 61000-3-2; EN/IEC 61000-3-3.

Recomandări pentru o utilizare corespunzătoare în scopul reducerii impactului asupra mediului: Când începeți să gătiți, porniți hota la viteză minimă și lăsați-o să funcționeze timp câteva minute după ce ați terminat de gătit. Măriți viteza în cazul cantităților mari de fum sau vapori și utilizați viteza/ele sportivă/e doar în cazuri extreme. Înlocuiți filtrul/ele de carbon, atunci când este necesar, pentru a menține o eficiență optimă de reducere a mirosului. Curățați filtrul/ele de grăsime, atunci când este necesar, pentru a menține o eficiență optimă a filtrului. Utilizați diametrul maxim al sistemului de conducte indicat în acest manual pentru a optimiza eficiența și pentru a reduce la minimum nivelul de zgomot.

Utilizarea

Hota a fost realizată pentru a fi utilizată în versiunea filtrantă cu reciclare internă.

Fumul și vaporii care provin de la pregătirea mâncărilor, sunt aspirați în interiorul hotei, filtrați și depurați de filtrul/filtrele anti-grăsime și de filtrul/filtrele de cărbune cu care hota TREBUIE să fie dotată.

Important

Este posibilă achiziționarea unui Kit pentru funcționare cu aspirare.

În acest caz filtrul cu carbon nu trebuie instalat.

În plus utilizarea kitului de aspirare ar putea necesita o instalare a hotei altfel decât este ilustrat în acest manual așadar, înainte de a începe instalarea hotei, achiziționați kitul de aspirare și consultați instrucțiunile anexate kitului.

Instalarea

Instalarea, atât electrică, cât și mecanică, trebuie să fie executată numai de către personalul specializat.

Distanța minimă între suprafața suportului recipientelor pe dispozitivul de gătit și partea de jos a hotei nu trebuie să fie mai mică de 50cm în cazul mașinilor de gătit electrice, și de 65cm în cazul mașinilor de gătit cu gaz sau mixte.

Dacă instrucțiunile dispozitivului de gătit cu gaz specifică o distanță mai mare, este necesar să țineți cont de aceasta.



Conexarea Electrică

Tensiunea rețelei trebuie să coincidă cu datele însemnate pe eticheta autocolanță situată în interiorul hotei.

Hota trebuie conexată direct la rețeaua de alimentare, așadar, aplicați un întrerupător bipolar la o priză adecvată normelor în vigoare, care să asigure deconectarea imediată de la rețea în cauzele prevăzute de categoria supraîncărcării III, conform regulilor de instalație.

Atenție! Detaliul B (cadru de sprijin pe peretele din apropierea tavanului) are un cablu (galben-verde) care trebuie să fie legat la împământarea instalației electrice a locuinței. Fig. 16-17



Atenție! Faceți atenție la poziționarea cablului care rămâne, nerespectarea acestei indicații poate provoca mari daune hotei și/sau riscul de electrocutări pentru utilizator sau instalatori.

Atenție! Înlocuirea cablului de interconexiune trebuie să fie efectuată numai de către un Centru de Service autorizat.

Montarea

Informații preliminare pentru instalare:

- Verificați ca produsul cumpărat să fie de dimensiune și volum adecvat zonei de instalare alese.
- Scoateți filtrul/filtrele de cărbun activ dacă sunt furnizate (a se vedea paragraful relativ). Acesta/aceste vor fi instalate numai dacă se utilizează hota în versiunea filtrantă.
- Verificați ca în interiorul hotei să nu fie (pentru motive de transport) materiale de echipament (de exemplu: punji cu șuruburi, garanția etc.), eventual să le scoateți și să le

păstrați.

Acest tip de hotă trebuie fixată la tavan.

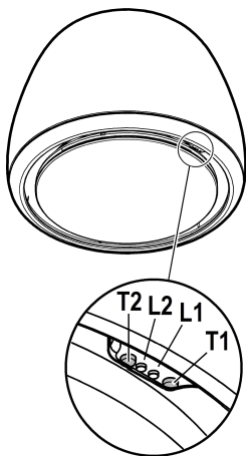
Produs cu greutate mare, deplasarea și instalarea hotei trebuie efectuate de cel puțin două sau mai multe persoane.

Hota este dotată cu dibluri de fixare adecvate pentru toți pereții/ tavan. Este necesar, totuși, să cereți parerea unui tehnician specialist pentru a se asigura de calitatea materialelor și felul de perete sau tavan. Peretele/tavanul trebuie să fie destul de gros pentru a putea susține greutatea hotei.

Funcționarea

Hota este prevăzută cu un panou de comandă montat la bordul hotei; aceasta poate fi comandată și cu ajutorul telecomenzii corespunzătoare (livrată numai împreună cu anumite modele)

Panou de comandă pe hotă



T1. Tastă de control a vitezei (puterii) de aspirație.

Apăsați repetat până la selectarea vitezei dorite:

Viteza **OFF** – Led **L1**: stins

Viteza **1** (viteză redusă de aspirație) – Led **L1**: lumină **verde**

Ledul L2 luminează intermitent de culoare verde dacă este activată oprirea întârziată a hotei (numai cu telecomandă).

Viteza **2** (viteză medie de aspirație) – Led **L1**: lumină **galbenă**

Ledul L2 luminează intermitent de culoare galbenă dacă este activată oprirea întârziată a hotei (numai cu telecomandă).

Viteza **3** (viteză mare de aspirație) – Led **L1**: lumină de culoare **albastru deschis**
Ledul L2 luminează intermitent de culoare albastru deschis dacă este activată oprirea întârziată a hotei (numai cu telecomandă).

Viteza **4** (viteză intensivă de aspirație) – Led **L1**: **buton de culoare albastru deschis**

Nota 1: Viteza 4 are o durată limitată de 5 min. după care hota trece automat la viteza 2.

T2. Tastă de control a iluminării (lumină plită - lumină difuză)

Apăsați scurt pentru iluminarea plitei

Apăsați și țineți apăsat pentru iluminarea difuză.

Notă: Iluminarea difuză este disponibilă numai pentru anumite modele.

Semnalizare saturație filtru antigrăsime - Led L1: lumină roșie

Semnalizarea este vizibilă timp de aproximativ un minut după oprirea hotei.

Când apare această semnalizare **efecuați** întreținerea filtrului antigrăsime.

Semnalizare saturație filtru cu cărbune activ - Led L1: lumină roșie intermitentă

Semnalizarea este vizibilă timp de aproximativ un minut după oprirea hotei.

Când apare această semnalizare **efecuați** întreținerea filtrului cu cărbune activ.

Dezactivarea/Activarea semnalizării saturație filtru cu cărbune activ:

Această semnalizare este de obicei activă, pentru a o dezactiva:

cu hota oprită apăsați simultan tastele **T1** și **T2** până la auzirea unui semnal sonor (bip).

Eliberați ambele taste și reapăsați-le scurt aceleași taste **T1** și **T2**.

Ledul **L1** este de culoare roșie, fix (semnalizare activă) apoi începe să lumineze intermitent (semnalizare dezactivată).

Repețați operațiunea dacă doriți reactivarea semnalizării, ledul **L1** roșu intermitent (semnalizare dezactivată), devine roșu fix (semnalizare activată).

Reset semnalizare saturație filtre

Cu hota oprită apăsați simultan tastele **T1** și **T2** timp de cel puțin 5 secunde, ledul **L1** nu mai semnalizează condiția de saturație.

Repețați operațiunea în caz de semnalizare simultană a ambelor filtre.

Programare telecomandă

Programarea telecomenzii este vizualizată cu ambele leduri aprinse care se iluminează în secvență cu mai multe culori.

Funcționare automată (senzor), conexiune cu SNAP®

Atenție! Se recomandă să se procedeze la **"Reglarea parametrilor pentru funcționarea automată"** (a se vedea paragraful relevant), înainte de a utiliza modul automat li de a conecta hota la SNAP®.

Funcționarea automată (cu senzor)

Hota va porni la viteza cea mai potrivită în funcție de aburii de gătit detectați de senzorul **S** cu care aceasta este echipată.

Pentru a activa această funcție:

Apăsăți simultan tastele **T1** și **T2**, ledul **L1** se iluminează de mai multe culori, iar ledul **L2** se iluminează de culoare albă.

Funcționarea automată a hotei cu unitatea SNAP®

Notă: SNAP® este o unitate de aspirație auxiliară care poate funcționa împreună cu hota. Pentru mai multe informații, consultați manualul furnizat împreună cu unitatea SNAP®

Pentru a activa această funcție:

Apăsăți simultan tastele **T1** și **T2**, ledul **L1** se iluminează de mai multe culori, iar ledul **L2** se iluminează de culoare portocalie.

Reglarea parametrilor pentru funcționarea automată

Notă: Toate operațiunile de calibrare, selectare, reglare și conectare logică descrise pot fi efectuate numai cu **hota oprită (OFF)** și prevăd:

- Calibrarea hotei (automat sau manual).
- Selectarea plitei de gătit (cu gaz, cu inducție sau electrică).
- Conectarea logică dintre hotă și unitatea SNAP® (dacă sunteți în posesia unității SNAP®).

Calibrarea senzorului

Notă: Calibrarea durează timp de aproximativ 5 minute, ledurile **L1** și **L2** iluminează intermitent de culoare albă.

Calibrarea este necesară pentru a permite senzorului cu care este echipată hota să funcționeze corect și poate fi:

Automată:

de fiecare dată când hota este reconectată la rețeaua electrică (de ex.: la prima instalare sau după o pană de curent).

Manuală:

Trebuie efectuată atunci când se observă funcționarea nesatisfăcătoare a funcționării automate și trebuie efectuată când în bucătărie condițiile ambientale sunt normale

Apăsăți îndelungat tasta **T1**.

Selectarea plitei de gătit (cu gaz, cu inducție sau electrică)

Apăsăți simultan tastele **T1** și **T2** până când auziți un semnal sonor (**beep**), eliberați tastele și apăsăți din nou (timp de aproximativ 5 secunde) numai tasta **T2** pentru a intra în modalitatea de alegere a plitei de gătit.

Apăsând din nou tasta **T2** puteți alege plita de gătit dorită conform indicațiilor din schema de mai jos:

Led 2 portocaliu: Plită de gătit cu gaz

Led 2 albastru: Plită de gătit cu inducție

Led 2 alb: plită electrică

Tasta aleasă în prealabil rămâne aprinsă pentru a indica efectuarea selectării; după 10 secunde tasta iluminează intermitent scurt pentru a indica faptul că selectarea efectuată a fost înregistrată.

Conectarea logică dintre hotă și unitatea SNAP® (dacă sunteți în posesia unității SNAP®).

Conectarea dintre hotă și unitatea SNAP® are loc în mod automat. Nu este nevoie de efectuarea niciunei setări.

Telecomandă

Atenție! Unele funcții ale acestei telecomenzi pot fi activate numai pentru anumite modele de hote.

Programare telecomandă:

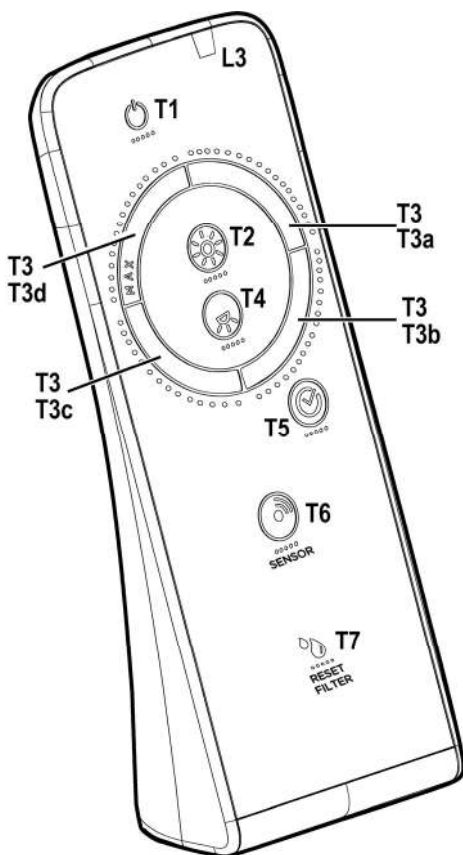
Apăsați și țineți apăsat **T2** și **T5** în primul minut de alimentare a hotei. Programarea efectuată cu succes va fi vizibilă pe hotă.

Descrierea funcțiilor telecomenzii

- T1. Tasta OFF
- T2. Tastă ON/OFF și reglare intensitate lumină difuză.
- T3. Tastă de control a vitezei (puterii) de aspirație:
- T4. Tasta ON/OFF lumină plită
- T5. Tasta ON/OFF oprire întârziată hotă
- T6. Tasta ON/OFF senzor.
- T7. Tasta reset semnalizare saturație filtre.
- L3. Led funcționare telecomandă

Notă: atingeți tastele și apăsați ușor pentru a selecta funcțiile disponibile.

- T1. Tasta OFF
Apăsați pentru a opri hota
- T2. Tastă ON/OFF și reglare intensitate lumină difuză
Apăsați scurt pentru a aprinde sau a stinge lumina difuză
Apăsați mai mult timp pentru a regla intensitatea.
Notă: Iluminarea difuză este disponibilă numai pentru anumite modele.
- T3. Tastă de control a vitezei (puterii) de aspirație
Atingeți tasta pornind din orice poziție și efectuați o mișcare rotativă în sensul acelor de ceasornic sau în sens invers acelor de ceasornic pentru a mări sau reduce viteza de aspirație.
Tasta este împărțită în mai multe sectoare; pentru a alege viteza dorită apăsați direct în sectorul corespunzător, conform indicațiilor:
T3a: Viteză 1 (viteză redusă de aspirație)
T3b: Viteză 2 (viteză medie de aspirație)
T3c: Viteză 3 (viteză mare de aspirație)
T3d: Viteză 4 (viteză intensivă de aspirație)
- T4. Tasta ON/OFF lumină plită
Apăsați pentru a aprinde sau a stinge lumina pentru iluminarea plitei.
- T5. Tasta ON/OFF oprire întârziată hotă.
Apăsați pentru a programa oprirea întârziată a hotei în funcție de viteză (puterea) de aspirație activă în acel moment:
Viteză 1 (viteză redusă de aspirație): 20 de minute
Viteză 2 (viteză medie de aspirație): 15 minute
Viteză 3 (viteză mare de aspirație): 10 minute
- T6. Tasta ON/OFF senzor.
Apăsați timp îndelungat pentru a activa/dezactiva modalitatea de funcționare cu senzor care prevede gestionarea aspirației în mod automat.
Notă: Senzorul este disponibil numai pentru anumite modele.
- T7. Tasta reset semnalizare saturație filtre.



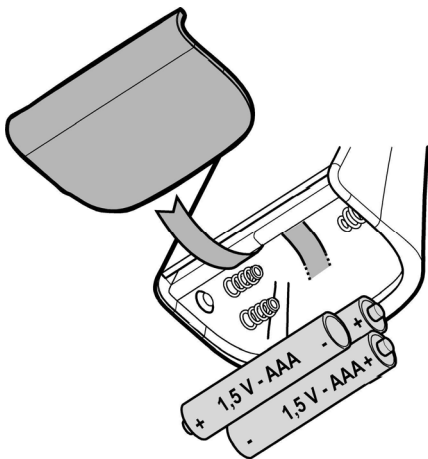
Întreținerea telecomenzii

Curățarea telecomenzii:

Telecomanda trebuie să fie curățată cu o cârpă moale îmbibată cu detergenți lichizi neutri. Evitați folosirea produselor pe bază de abrazivi.

Schimbarea bateriei:

- Deschideți compartimentul bateriei.
- Înlocuiți bateriile uzate cu 3 baterii noi de 1,5 V tip AAA. La introducerea noii baterii respectați polaritatea indicată în compartimentul acesteia!
- Închideți capacul posterior al telecomenzii.



Colectarea bateriilor

Colectarea bateriilor trebuie să se facă în conformitate cu toate normativele și legile naționale în vigoare. Bateriile uzate nu trebuie aruncate la deșeurile menajere.

Bateriile uzate trebuie să fie colectate în mod sigur și separat. Pentru informații ulterioare privind protecția mediului, referitoare la reciclarea sau colectarea bateriilor contactați centrele specializate în colectarea selectivă.

Întreținerea

Curățarea

Pentru curățare folosiți **EXCLUSIV** un material îmbibată cu detergenți lichizi neutri. **NU UTILIZAȚI UNELTE SAU INSTRUMENTE PENTRU CURĂȚARE!** Evitați folosirea produselor pe bază de abrazivi **NU FOLOSIȚI ALCOOL!**

Filtru anti-grăsime

Fig. 28-29-30

Captează particulele de grăsime care apar în timpul pregătirii alimentelor.

Trebuie curățat cel puțin o dată pe lună (sau când sistemul care indică nivelul de saturație a filtrelor – dacă este prevăzut pentru modelul achiziționat – indică această necesitate), cu

detergenți neagresivi, în mașina de spălat vase, la temperaturi reduse și ciclu scurt. (Tmax: 70°C)

În timpul spălării în mașina de spălat vase părțile metalice se pot decolora.

Filtrul trebuie uscat în cuptor la o temperatură de max 100°C timp de o oră; în cazul în care filtrul este încă umed repetați operația.

Înlocuiți filtrul cel puțin o dată la 2 ani.

Atenție! După efectuarea întreținerii filtrului montați în compartimentul corespunzător **MAI ÎNTÂI** filtrul anti-grăsime, **APOI** filtrul cu cărbune activ. Acesta din urmă se recunoaște deoarece este introdus într-o plasă sigilată.

Verificați ca după montarea compartimentului, să fie vizibil numai filtrul anti-grăsime.

Filtru de cărbune (numai pentru versiunea filtrantă)

Fig. 28-29-30

Reține mirosurile neplăcute, derivate în urma procesului de coacere.

Atenție! Filtrul cu cărbune activ se recunoaște deoarece este introdus într-o plasă sigilată. Efectuați operațiunile de demontare, întreținere și curățare a filtrului cu cea mai mare atenție pentru a nu deteriora sau deschide plasa.

Filtrul de cărbune trebuie să fie spălat la fiecare 2 luni (sau când sistemul de semnalare a saturației filtrelor – dacă modelul dvs. este prevăzut – indică această necesitate) în apă caldă și detergenți specifici sau în mașina de spălat vase la 65°C (în cazul în care îl spălați folosind mașina de spălat, executați un program de spălare complet fără a introduce alte vase).

Înlăturați excesul de apă, fără să deteriorați filtrul după care introduceți-l în cuptor pentru aproximativ 10 minute la 100 °C, pentru a-l usca complet.

Înlocuiți buretele la fiecare 3 ani sau de fiecare dată când acesta se deteriorează.

Atenție! După efectuarea întreținerii filtrului montați în compartimentul corespunzător **MAI ÎNTÂI** filtrul anti-grăsime, **APOI** filtrul cu cărbune activ. Acesta din urmă se recunoaște deoarece este introdus într-o plasă sigilată.

Verificați ca după montarea compartimentului, să fie vizibil numai filtrul anti-grăsime.

Înlocuirea becurilor

Fig. 29

Hota este dotată cu un sistem de iluminare bazat pe tehnologia LED.

LEDURILE garantează o iluminare optimă, o durată de până la 10 ori mai mare față de becurile tradiționale și permit economisirea a 90% de energia electrică.

Pentru achiziționarea ledurilor de schimb adresați-vă serviciului de asistență tehnică.

Изделие хозяйственно-бытового назначения.

Производитель снимает с себя всякую ответственность за неполадки, ущерб или пожар, которые возникли при использовании прибора вследствие несоблюдения инструкций, приведенных в данном руководстве. Вытяжка служит для всасывания дыма и пара при приготовлении пищи и предназначена только для бытового использования.

! Очень важно сохранить эту инструкцию, чтобы можно было обратиться к ней в любой момент. Если изделие продается, передается или переносится обеспечить, чтобы инструкция всегда была с ним.

! Внимательно прочитайте инструкцию. В ней находится важная информация по установке, эксплуатации и безопасности.

! Запрещается выполнять изменения в электрической или механической части изделия или в трубах рассеивания.

! Перед началом установки оборудования убедитесь в целостности и сохранности всех компонентов. При наличии любых повреждений обратитесь к поставщику и ни в коем случае не начинайте монтаж оборудования.

Примечание: принадлежности, обозначенные знаком “(*)” поставляются по спецзапросу только к некоторым моделям или в случае необходимости в закупке деталей, которые не были поставлены.

Вытяжка может иметь дизайн, отличающийся от вытяжки показанной на рисунках данного руководства, тем не менее, руководство по эксплуатации, техническое обслуживание и установка остаются те же.

Внимание!

Перед началом какой либо операции по чистке или обслуживанию, отключить вытяжку от электрической сети вынимая вилку из розетки или отключая общий выключатель помещения. Для всех операций по установке и обслуживанию использовать рабочие рукавицы.

Прибор может быть использован детьми не младшими 8 лет и особами со сниженными физическими, сенсорными или умственными способностями, или же с недостаточным опытом ясли

находятся под контролем, или если были обучены использовать прибор в безопасный способ и если понимают связанные с этим опасности.

Дети должны быть под контролем и не должны играть с прибором.

Операции по чистке и обслуживанию не должны проводиться детьми без надзора

Помещение должно иметь достаточную вентиляцию, когда кухонная вытяжка используется одновременно с другими приборами что работает газе или других топливах.

Вытяжка должна часто быть чищена как внутри, так и с наружи (ХОТЯ БЫ ОДИН РАЗ В МЕСЯЦ), додерживаться того, что указано в инструкциях по обслуживанию.

Не соблюдение норм чистки вытяжки и замены и чистки фильтров увеличивает риск загорания.

Строго запрещено приготовление еды на открытом огне под вытяжкой.

Использование открытого пламени наносит ущерб фильтрам и может привести к загораниям, поэтому должно избегаться в любом случаи.

Жаренье должно проводиться под надзором чтобы избежать, что раскалённое подсолнечное масло загорится.

ВНИМАНИЕ: Когда варочная поверхность работает, доступные части вытяжки могут нагреваться.

Для замены лампочки освещения использовать только тип лампочки указанный в разделе обслуживания/замены лампочки этого руководства.

Внимание! Не подключать прибор до электрической сети до тех пор, пока установка полностью не закончена.

То что касается технических мер и мер безопасности в применения до сброса паров строго додерживаться того что предусматривается по нормам локальных компетентных органов.

Всасываемый воздух не должен быть выпускаться в

трубу, используемую для выбросов дымов приборами, что работают на газе или других топливах.

Не использовать или оставлять вытяжку без лампочек правильно установленных с риском получить удар электрическим током.

Никогда не использовать вытяжку без правильно установленной решётки!

Вытяжка НИКОГДА не должна использоваться, как опорная поверхность, если только не указано.

Использовать только винты для фиксирования в комплекте с продуктом для установки или, если нет в комплекте, приобрести винты правильного типа. Использовать правильную длину винтов что указана в руководстве по установке. В случае сомнений, консультироваться в авторизованном центре по обслуживанию или с квалифицированным персоналом.

ВНИМАНИЕ! Не установка соответствующих винтов и приспособлений для фиксирования в соответствии с этими инструкциями может привести к рискам электрического происхождения.

Примечание: любые недостатки во внешнем виде должны рассматриваться как конкретные характеристики самого изделия.

Данное изделие промаркировано в соответствии с Европейской директивой 2012/19/ЕС по утилизации электрического и электронного оборудования (WEEE).

Обеспечив правильную утилизацию данного изделия. Вы можете предотвратить потенциальные негативные последствия для окружающей среды и здоровья человека.



Символ на самом изделии или сопроводительной документации указывает, что при утилизации данного изделия с ним нельзя обращаться как с обычными бытовыми отходами. Вместо этого, его следует сдавать в соответствующий пункт приемки электрического и электронного оборудования для последующей утилизации.

Сдача на слом должна производиться в соответствии с местными правилами по утилизации отходов.

За более подробной информацией о правилах обращения с такими изделиями, их утилизации и переработки обращайтесь в местные органы власти, в службу по утилизации отходов или в магазин, в котором Вы приобрели данное изделие.

Устройство разработано, испытано и изготовлено в соответствии с:

- Безопасность: EN/IEC 60335-1; EN/IEC 60335-2-31, EN/IEC 62233.
- Эксплуатационные характеристики: EN/IEC 61591; ISO 5167-1; ISO 5167-3; ISO 5168; EN/IEC 60704-1; EN/IEC 60704-2-13; EN/IEC 60704-3; ISO 3741; EN 50564; IEC 62301.
- EMC: EN 55014-1; CISPR 14-1; EN 55014-2; CISPR 14-2; EN/IEC 61000-3-2; EN/IEC 61000-3-3. Предложения для

правильного использования в целях снижения воздействия на окружающую среду: Включите вытяжную колпак на минимальной скорости, когда начинаете готовить, и оставьте его работать в течение нескольких минут после того, как закончите готовить. Увеличивайте скорость только в случае большого количества дыма и пара, и прибегайте к использованию повышенных скоростей только в экстремальных ситуациях. Замените угольный фильтр(ы), когда это необходимо, для поддержания хорошей эффективности уменьшения запахов. Очищайте жировой/ые фильтр(ы), когда это необходимо, для поддержания хорошей эффективности жирового фильтра. Используйте максимальный диаметр системы воздуховодов, указанный в данном руководстве, для оптимизации эффективности и минимизации уровня шума.

Пользование

Вытяжка сконструирована для работы в режиме рециркуляции воздуха.

Кухонные дым и пары, вытягиваемые внутрь прибора, подвергаются фильтрации и очистке через фильтры/ задержки жира и угольный/ые фильтры/ы, которыми ДОЛЖНА быть снабжена вытяжка.

Важная информация:

Возможно приобрести Комплект для работы в режиме отвода.

В этом случае угольный фильтр не устанавливается.

Кроме этого, использование комплекта для работы в режиме отвода требует другую установку, которая отличается от той, что изображена в данном руководстве, поэтому, перед тем как начать установку вытяжки, необходимо купить набор для работы в режиме отвода и следовать инструкциям набора.

Установка

Установка как механической, так и электрической части должна выполняться специализированным персоналом.

Расстояние нижней грани вытяжки над опорной плоскостью под сосуды на кухонной плите должно быть не менее 50см – для электрических плит, и не менее 65см для газовых или комбинированных плит.

Если в инструкциях по установке газовой плиты оговорено большее расстояние, то учтите это.



Электрическое соединение

Напряжение сети должно соответствовать значению, указанному на табличке технических данных, размещенной внутри прибора.

Изделие сконструировано для прямого подсоединения к сети питания, для чего необходимо применять надлежащий двухполюсный выключатель, который обеспечил бы полное прерывание питания при возникновении условий перенапряжения 3-ей категории, в соответствии с правилами по установке.

ВНИМАНИЕ! Деталь В (кронштейн для крепления к потолку) снабжена проводником (желто-зеленым), подсоединяемым к контуру заземления всей домашней электрической установки. Рис. 16-17



ВНИМАНИЕ! Разместите с особым вниманием лишний отрезок кабеля, имея в виду, что несоблюдение данного указания может стать причиной серьезных повреждений прибора и/или вызывать удары током при использовании или установке.

Внимание! Операция по замене провода внутренних соединений должна производиться уполномоченным персоналом службы технического обслуживания.

Установка

Перед началом монтажа:

- Проверьте, чтобы размеры приобретенного Вами изделия подходили к выбранному месту его монтажа.
- Снимите угольный фильтр/ы, если они имеются (смотрите также соответствующий раздел). Фильтр/ы устанавливаются обратно, только если Вы хотите использовать вытяжку в режиме рециркуляции.
- Проверьте, чтобы внутри вытяжки не оставалось предметов, помещенных туда на время ее транспортировки) (например, пакетиков с шурупами, листов гарантии и т.д.), если они имеются, выньте их и сохраните.

Этот тип вытяжки должен крепиться к потолку.

Устройство отличается большим весом; для его переноски и установки требуется не менее двух человек.

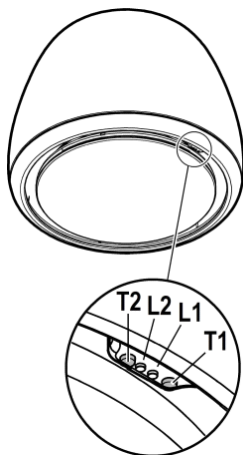
Вытяжка снабжена дюбелями для крепления ее в большинстве стен/потолков. Однако, необходимо обратиться к квалифицированному технику и убедиться в том, что материалы пригодны для данного типа стены/потолка. Стена/потолок должны обладать достаточной прочностью с учетом массы прибора.

Функционирование

На борту вытяжки установлена панель управления, которой можно управлять дистанционным пультом (поставляется только с некоторыми моделями)

Панель управления на вытяжке

- T1.** Кнопка контроля скорости (мощности) всасывания.
Несколько раз нажать на кнопку до выбора требуемой скорости между:
Скорость **ВЫКЛ** – Светодиод **L1**: выключен
Скорость **1** (низкое всасывание) – Светодиод **L1**: свет **зеленый**
Светодиод L2 мигает зеленым светом, если активировано выключение вытяжки с задержкой (только при помощи дистанционного пульта).
Скорость **2** (среднее всасывание) – Светодиод **L1**: свет **желтый**
Светодиод L2 мигает желтым светом, если активировано выключение вытяжки с задержкой (только при помощи дистанционного пульта).
Скорость **3** (высокое всасывание) – Светодиод **L1**: свет **голубой**
Светодиод L2 мигает голубым светом, если активировано выключение вытяжки с задержкой (только при помощи дистанционного пульта).
Скорость **4** (интенсивное всасывание) – Светодиод **L1**: **голубой мигающий**
Примечание 1. Скорость **4** имеет ограниченную продолжительность - 5 мин, после чего, вытяжка автоматически переходит на скорость **2**.
- T2.** Кнопка управления освещением (освещение варочной поверхности - мягкий свет)
Быстро нажать для освещения варочной поверхности
Нажать и держать нажатой дольше для мягкого освещения.
Примечание. Мягкое освещение доступно только на некоторых моделях.



Сигнал насыщения жирулавливающих фильтров - Светодиод L1: красный свет
Сигнал остаётся видимым в течении около одной минуты после выключения вытяжки.
Когда появляется настоящий сигнал, **выполнить** техобслуживание жирулавливающего фильтра.

Сигнал насыщения угольного фильтра - Светодиод L1: красный мигающий свет
Сигнал остаётся видимым в течении около одной минуты после выключения вытяжки.
Когда появляется настоящий сигнал, **выполнить** техобслуживание угольного фильтра.

Отключение/Подключение сигнала насыщения угольного фильтра:

Данный сигнал обычно подключен, чтобы отключить его: при выключенной вытяжке одновременно нажать на кнопки **T1** и **T2** до звукового сигнала (бип).

Отпустить обе кнопки и снова нажать на эти же кнопки **T1** и **T2** не удерживая их. Светодиод **L1** загорается красным светом и не мигает (активный сигнал), затем начинает мигать (сигнал отключается).

Повторить операцию, если необходимо снова подключить сигнал, красный светодиод **L1** перестаёт мигать (сигнал отключен) и загорается непрерывным светом (сигнал подключен).

Сброс сигнала насыщения фильтров

Когда вытяжка выключена, нажать одновременно на кнопки **T1** и **T2** не менее, чем на 5 секунд, светодиод **L1** прекращает сигнал насыщения.

Повторить операцию при одновременном сигнале с обоих фильтров.

Адресация дистанционного управления

О выполненной адресации дистанционного пульта управления свидетельствуют оба светодиода, загорающиеся последовательно разными цветами.

Автоматическая работа (сенсор), соединение с SNAP®
Внимание! Рекомендуется обратиться к **"Регулировка параметров для автоматического функционирования"** (смотри соответствующий параграф) перед началом использования в автоматическом режиме работы и перед соединением вытяжки с SNAP®.

Автоматическое функционирование (датчик)

При включении вытяжки установится наиболее подходящая скорость в зависимости от дымов, обнаруженных датчиком, установленным на вытяжке.

Чтобы активировать эту функцию:

Нажать одновременно на кнопки **T1** и **T2**, светодиод **L1** загорится различными цветами, светодиод **L2** загорится белым светом.

Автоматическое функционирование вытяжки с SNAP®

Примечание. SNAP® - это вспомогательный узел всасывания, который может функционировать вместе с вытяжкой. Дополнительная информация приведена в руководстве, прилагаемом к поставляемому устройству SNAP®

Чтобы активировать эту функцию:

Нажать одновременно на кнопки **T1** и **T2**, светодиод **L1** загорится различными цветами, светодиод **L2** загорится оранжевым светом.

Регулировка параметров для автоматического функционирования

Примечание. Все нижеописанные операции по тарированию, выбору, регулировке и логическому соединению возможны при **выключенной вытяжке (OFF-ВЫКЛ)**, и предусматривают:

- Тарирование вытяжки (автоматическое или ручное).
- Выбор варочной поверхности
- Логическое соединение между вытяжкой и SNAP® (при наличии SNAP®).

Тарирование датчика

Примечание. Тарирование длится около 5 минут, светодиоды **L1** и **L2** мигают белым светом.

Тарирование необходимо для того, чтобы установленный на вытяжке датчик работал правильно, оно может быть следующим:

Автоматическое:

каждый раз при подключении вытяжки к сети электропитания (например, при первой установке или после отключения электропитания).

Ручное:

Выполняется при неудовлетворительном функционировании в автоматическом режиме и при обычных условиях на кухне.

Нажать и удерживать кнопку **T1**.

Выбор варочной поверхности

Нажать одновременно на кнопки **T1** и **T2** до звукового сигнала (**бип**), отпустить кнопки и снова нажать (до истечения 5 секунд) только **T2**, чтобы войти в режим

выбора варочной поверхности.

Далее, нажимая на кнопку **T2**, можно выбрать нужную варочную поверхность, придерживаясь следующей схемы:

Светодиод 2 оранжевый: газовая варочная поверхность

Светодиод 2 синий: индукционная варочная поверхность

Светодиод 2 белый: электрическая варочная поверхность

Выбранная кнопка останется включенной, что свидетельствует о сделанном выборе, через 10 секунд кнопка начинает быстро мигать, что свидетельствует о регистрации сделанного выбора.

Логическое соединение между вытяжкой и SNAP® (при наличии SNAP®).

Соединение между вытяжкой и SNAP® выполняется автоматически, нет необходимости выполнять какие-либо настройки.

Дистанционный пульт

Внимание! Некоторые функции этого пульта управления активны только с отдельными моделями вытяжных зонтов.

Адресация дистанционного управления:

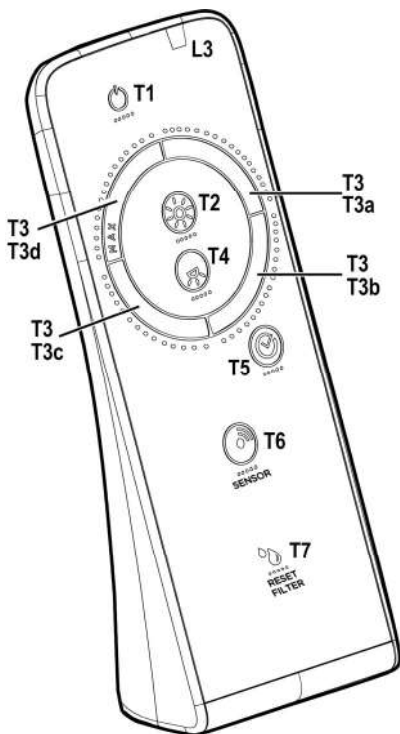
Держать нажатой **T2 + T5** в течении первой минуты питания вытяжки.
Успешное завершение адресации будет показано на вытяжке.

Описание функций пульта дистанционного управления

- T1. Кнопка ВЫКЛ
- T2. Кнопка ВКЛ/ВЫКЛ и настройка интенсивности мягкого освещения.
- T3. Кнопка контроля скорости (мощности) всасывания:
- T4. Кнопка ВКЛ/ВЫКЛ освещения варочной поверхности
- T5. Кнопка ВКЛ/ВЫКЛ выключения вытяжки с задержкой
- T6. Кнопка ВКЛ/ВЫКЛ датчика.
- T7. Кнопка броса сигнала насыщения фильтров.
- L3. Индикаторный светодиод работы дистанционного управления

Примечание. Слегка касаться кнопок для выбора доступных функций.

- T1. Кнопка ВЫКЛ
Нажать, чтобы выключить вытяжку
- T2. Кнопка ВКЛ/ВЫКЛ и настройка интенсивности мягкого освещения.
Быстро нажать, чтобы включить или выключить мягкий свет
Держать нажатой дольше, чтобы регулировать интенсивность
Примечание. Мягкое освещение доступно только на некоторых моделях.
- T3. Кнопка контроля скорости (мощности) всасывания
Коснуться кнопки с любой позиции, выполняя вращательное движение по часовой или против часовой стрелки, чтобы увеличить или уменьшить скорость всасывания.
Кнопка разделена на несколько секций, можно выбрать требуемую скорость, нажимая непосредственно в секции, следующим образом:
 - T3a: Скорость 1 (низкое всасывание)
 - T3b: Скорость 2 (среднее всасывание)
 - T3c: Скорость 3 (высокое всасывание)
 - T3d: Скорость 4 (интенсивное всасывание)
- T4. Кнопка ВКЛ/ВЫКЛ освещения варочной поверхности
Нажать чтобы включить или выключить лампочку для освещения варочной поверхности.
- T5. Кнопка ВКЛ/ВЫКЛ выключения вытяжки с задержкой.
Нажать, чтобы запрограммировать выключение с задержкой, в зависимости от скорости (мощности) всасывания, подключенной в настоящий момент:
 - Скорость 1 (низкое всасывание): 20 минут
 - Скорость 2 (среднее всасывание): 15 минут
 - Скорость 3 (высокое всасывание): 10 минут
- T6. Кнопка ВКЛ/ВЫКЛ датчика.
Держать долго нажатой чтобы подключить/отключить режим с датчиком, предусматривающий ручное управление всасывание.
Примечание. Датчик установлен только на некоторых моделях.
- T7. Кнопка броса сигнала насыщения фильтров.



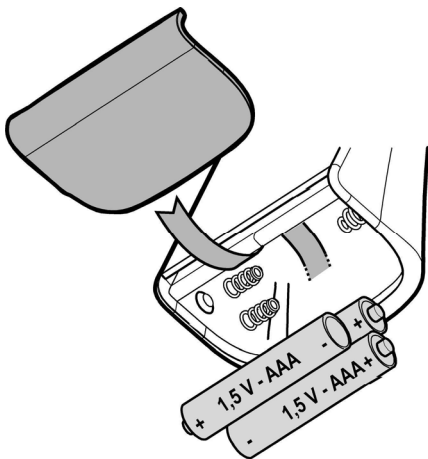
Уход за дистанционным управлением

Очистка блока дистанционного управления:

Очистите блок дистанционного управления мягкой тряпкой с помощью нейтрального моющего средства, лишённого абразивных веществ.

Замена батареи:

- Открыть отсек батарейки.
- Заменить разряженные батарейки на 3 новые п 1,5 Вольт типа AAA.
При установке новой батарейки соблюдать полярность, указанную в отсеке батареек!
- Закройте полость под батарею.



Утилизация батарей

Утилизация батарей должна осуществляться в соответствии со всеми правилами и местными законами. При этом способ утилизации должен быть надежен. Для большей информации относительно вопросов защиты среды, сдачи и утилизации батарей обращайтесь в компетентные службы по дифференцированной приемке отходов.

Уход

Очистка

Для чистки используйте **ТОЛЬКО** специальную тряпку, смоченную нейтральным жидким моющим средством. **НЕ ИСПОЛЬЗУЙТЕ НИКАКИЕ ИНСТРУМЕНТЫ ДЛЯ ОЧИСТКИ.** Не применяйте средства, содержащие абразивные материалы. **НЕ ПРИМЕНЯЙТЕ СПИРТ!**

Фильтры задержки жира

Рис. 28-29-30

Удерживает частицы жира, исходящие от плиты.

Следует очищать как минимум один раз в месяц (или когда система индикации насыщения фильтров -

если предусмотрена в Вашей модели - указывает на эту необходимость) с помощью неагрессивных моющих средств, в посудомоечной машине при низкой температуре и коротком цикле (макс. темп. 70°C).

В результате мытья в посудомоечной машине металлические части могут обесцветиться.

Фильтр необходимо сушить в течение одного часа в печи при температуре не более 100°C. Если после этого фильтр всё еще влажный, повторите операцию.

Заменять фильтр как минимум каждые 2 года.
Внимание! После того, как выполнено техобслуживание фильтра, установить в специальный отсек **СНАЧАЛО** жиρούлавливающий фильтр, **А ЗАТЕМ**, угольный фильтр. Последний запечатан внутри сетки.

Проверить, что после того, как установлена на место ёмкость, виден только жиρούлавливающий фильтр.

Угольный фильтр (только в режиме рециркуляции)

Рис. 28-29-30

Удаляет неприятные запахи кухни.

Внимание! Угольный фильтр отличается тем, что герметично упакован в сетку. Выполнить операции демонтажа, техобслуживания и очистки фильтра с максимальной осторожностью, чтобы не повредить и не открыть сетку.

Угольный фильтр можно промывать через каждые два месяца, или каждый раз, когда система сигнализации насыщения фильтров (если имеющаяся у Вас модель снабжена ею) указывает на эту необходимость. Мойте фильтр в теплой воде с надлежащими моющими средствами или в посудомоечной машине при температуре 65°C (в последнем случае, выполните полный цикл мойки без посуды внутри машины).

Удалите избыточную воду осторожно, чтобы не повредить фильтр, после чего дайте фильтру окончательно сохнуть в сушилке в течение 10 минут при температуре 100°C.

Заменяйте фильтровальный элемент через каждые 3 года и каждый раз, когда обнаруживается повреждение полотна.

Внимание! После того, как выполнено техобслуживание фильтра, установить в специальный отсек **СНАЧАЛО** жиρούлавливающий фильтр, **А ЗАТЕМ**, угольный фильтр. Последний запечатан внутри сетки.

Проверить, что после того, как установлена на место ёмкость, виден только жиρούлавливающий фильтр.

Замена ламп

Рис. 29

Вытяжка оборудована освещением на светодиодах LED. Светодиоды обеспечивают оптимальное освещение, их срок службы в 10 раз превышает срок работы традиционных лампочек, и позволяют экономить 90% электроэнергии.

Чтобы приобрести новый светодиод, обратится в службу технической поддержки.

Чітко дотримуватися приведених в даному керівництві інструкцій. Виробник знімає з себе всяку відповідальність за неполадки, збитки або пожегу, що може мати місце при використанні прибору внаслідок невиконання інструкцій, приведених в даному керівництві. Витяжний ковпак спроектований для всмоктування диму та пару, що утворюється під час приготування їжі та призначений лише для побутового використання..

! Важливо зберегти ці інструкції для того, щоб можна було звернутися до них в любий час. У випадку продажу, передачі чи переїзду, переконатися в тому щоб інструкції були разом з виробом.

! Уважно прочитати інструкції: В них міститься важлива інформація з встановлення, використання та безпеки.

! Заборонено виконувати електричні чи механічні зміни у виробі чи у вивідних каналах.

! Перш ніж приступити до монтажу виробу перевірте чи всі компоненти не мають дефектів та не є пошкодженими. У протилежному випадку звертатися в місце продажу та зупинити монтунвання виробу.

Примітка: деталі, зазначені знаком "(*)" постачаються по спеціальному замовленню лише до деяких моделей, або у випадку необхідності в закупці деталей, які не були поставлені.

Кухонна витяжка може мати дизайн, що відрізняється від витяжки зображеної на малюнках цієї інструкції але в будь-якому випадку інструкції з монтажу, технічному обслуговування та експлуатації залишаються без змін.

Попередження по безпеці

Перед початком будь якої операції по очищенню або обслуговуванню, відключити витяжку від електричної сітки витягуючи вилку з розетки або відключаючи загальний вимкнатель приміщення. Для усіх операцій по установці та обслуговуванню використовувати робочі рукавиці.

Пристрій може використовуватися дітьми не молодшими 8 років та особами із зниженими фізичними, сенсорними або розумовими здібностями, або з недостатнім

досвідом якщо знаходяться під контролем, або були навчені використовувати пристрій в безпечній спосіб та якщо розуміють пов'язані з тим небезпеки.

Діти повинні бути під контролем і не повинні гратися з пристроєм.

Операції по чищенню та обслуговуванню не повинні проводитися дітьми без нагляду.

Приміщення повинно мати достатню вентиляцію коли витяжка використовується одночасно з іншими пристроями що працюють на газі або інших паливах.

Витяжка повинна части бути очищеною як всередині так і на зовні (ХОЧА Б ОДИН РАЗ НА МІСЯЦЬ), дотримуватися в будь-якому випадку того, що вказується в інструкціях по обслуговуванню.

Не дотримання норм очищення та заміни і очищення фільтрів збільшує ймовірність ризику загоряння.

Суворо заборонено приготування їди на відкритому вогні під витяжкою.

Використання відкритого полум'я наносить збиток фільтрам і може призвести до загорання, тому потрібно уникати в будь-якому випадку.

Жарення повинно проводитися під наглядом щоб уникнути що розігріта олія загориться.

УВАГА! Коли поверхня варіння працює доступні частини можуть нагріватися.

Для заміни лампочки освітлення використовувати тільки тип лампочки вказаний в розділі обслуговування/заміна лампочки цього посібника.

Увага! Не підключати пристрій до електричної сітки до тих пір, поки не буде повністю закінчена установка.

Що стосується технічних мір та мір безпеки у використанні що відноситься до викидів парів, суворо дотримуватися норм місцевих компетентних органів.

Повітря що втягується, не повинно випускатися в трубу яка використовується для викиду димів пристроями що

працюють на газі та інших паливах.

Не використовувати або залишати витяжку без правильно встановлених лампочок з ризиком отримати удар електричним током.

Ніколи не використовувати витяжку без правильно встановленої решітки!

Витяжка НІКОЛИ не повинна використовуватися як опорна поверхня, якщо тільки не вказується.


Використовувати гвинти для фіксування в наборі з продуктом для установки, якщо немає в наборі, придбати гвинти правильного типу. Використовувати правильну довжину гвинтів яка вказується в посібнику по встановленню. У випадку сумнівів, консультуватися в авторизованому центрі або з кваліфікованим персоналом.

УВАГА! Не встановлювання відповідних гвинтів і пристроїв для фіксування у відповідності з цими інструкціями може привести до ризиків електричного походження.

Примітка: будь які недоліки в зовнішньому вигляді повинні розглядатися як конкретні характеристики самого виробу.

Даний виріб промаркований відповідно до Європейської директиви 2012/19/ЕС, утилізація електричного і електронного обладнання (WEEE). Забезпечуючи вірну утилізацію цього виробу, Ви допоможете попередити потенційні негативні наслідки для оточуючого середовища і здоров'я людини, котрі могли б мати місце в протилежному випадку.



Символ  на самому виробі або на супроводжуючому його документі вказує, що при утилізації цього виробу з ним не можна поводитися як зі звичайними побутовими відходами. Він має здаватися у відповідний пункт прийому електричного і електронного обладнання для подальшої утилізації. Здавання на злам повинно виконуватися згідно з місцевими правилами по утилізації відходів. Для більше детальної інформації про правила поводження з такими виробами, їх утилізації і переробки звертайтеся в місцеві органи влади, в службу по утилізації відходів, або в магазин, в якому Ви придбали даний виріб.

Прилад спроектовано, випробувано і виготовлено згідно з:

• Безпека: EN/IEC 60335-1; EN/IEC 60335-2-31, EN/IEC 62233.

• Експлуатаційні якості: EN/IEC 61591; ISO 5167-1; ISO 5167-3; ISO 5168; EN/IEC 60704-1; EN/IEC 60704-2-13; EN/IEC 60704-3; ISO 3741; EN 50564; IEC 62301.

• EMC: EN 55014-1; CISPR 14-1; EN 55014-2; CISPR 14-2; EN/IEC 61000-3-2; EN/IEC 61000-3-3.

Поради для правильної експлуатації та для зниження впливу на середовище: Вмикайте витяжку на мінімальну швидкість перед початком приготування їжі, і залишайте її працювати на декілька хвилин після закінчення приготування. Збільшуйте швидкість тільки у разі великої кількості диму і пару та використовуйте наддув тільки у крайніх випадках. Для підтримання високої ефективності

видалення запахів, за необхідності, виконуйте заміну вугільного(-их) фільтру(-ів). Для підтримання високої ефективності фільтру жирів, за необхідності, виконуйте чистку фільтру(-ів) жирів. Використовуйте максимальний діаметр системи повітроводів, що вказаний у інструкції для оптимізації ефективності та мінімізації шуму.

Використання

Ковпак сконструйований для роботи в режимі рециркуляції повітря.

Кухонні дими і пар, що втягуються всередину приладу, підлягають фільтрації і очистки через фільтр/и затримки жиру і вугільний/і фільтр/и, котрі **ПОВИННІ** бути додані до ковпака.

Важливо

Ви можете придбати Комплект для роботи у режимі відводу.

У цьому випадку вугільний фільтр не повинен встановлюватися.

Крім того, щоб використати комплект для режиму відводу може бути необхідним встановити витяжку що відрізняється від наведених в цьому посібнику приладів тому, перш ніж почати установку витяжку, придбайте комплект для відводу та прочитайте інструкції до нього.

Інсталяція

Установка як механічної, так і електричної частини повинна виконуватися спеціалізованим персоналом.

Відстань нижньої від частини витяжки до посуду на кухонній плиті має бути не менше 50cm, у випадку електричних плит, та 65cm, у випадку газових та комбінованих плит.

Необхідно приймати до уваги відстані, якщо вказуються в інструкції з інсталяції газової плити.



Під'єднання до електромережі

Напруга в електромережі має відповідати вказаним характеристикам на етикетці, яка знаходиться всередині витяжного ковпака.

Виріб сконструйований для прямого під'єднання в електромережу, для цього слід вмонтувати за нормами дво-полюсний перемикач, який забезпечить повне відключення мережі в умовах категорії перенапруження III, в повній відповідності з правилами установки.

УВАГА! Деталь В (кронштейн для кріплення до стелі) оснащена провідником (жовто-зеленим), під'єднаним до контуру заземлення всієї домашньої електричної системи. Мал. 16-17



УВАГА! Розмістіть з великою увагою лишній відрізок кабеля, маючи на увазі, що недотримання цієї вказівки може стати причиною серйозних пошкоджень приладу і/або викликати електричний шок при використанні або установці.

Увага! Операція по заміні проводу внутрішніх з'єднань повинна виконуватися уповноваженим персоналом служби технічного обслуговування.

Інсталяція

Перед початком монтажу:

- Перевірте щоб розміри придбаного Вами виробу підходили до вибраного місця його монтажу.
- Зніміть вугільний фільтр/и якщо він/вони присутні (дивитись також відповідний розділ). Фільтр/и знову встановлюються якщо Ви хочете використовувати ковпак в режимі рециркуляції.
- Перевірити щоб всередині ковпака не залишалось предметів, поміщених туди на час його транспортування (наприклад, пакетиків з шурупами, листів гарантії і т.п.), якщо вони є, вийміть їх і збережіть.

Цей тип витяжного ковпака повинен кріпитися до стелі.

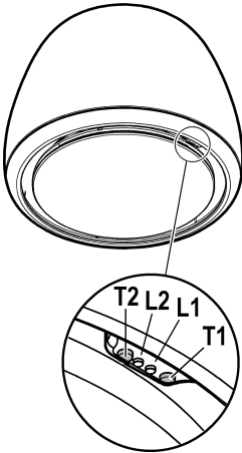
Виріб має значну вагу, тому пересування та встановлення витяжки повинно виконуватися щонайменше двома чи більше особами.

В комплект витяжки входять шурупи для кріплення, розраховані на більшість типів стін/стель. Проте необхідно звернутися до кваліфікованого техника для перевірки придатності матеріалів в залежності від типу стіни чи стелі. Стіна/стеля повинні бути достатньо міцними, щоб витримати вагу витяжки.

Функціонування

Витяжка оснащена панеллю керування, яка розташована на її борту, управління витяжкою також можливе за допомогою спеціального дистанційного пульта (поставляється лише для певних моделей)

Панель управління на витяжці



- T1.** Кнопка керування швидкістю (потужністю) всмоктування.
Натискаєте декілька разів, аж поки виберете бажану швидкість з-поміж:
Швидкість **OFF** – світлодіод **L1**: не горить
Швидкість **1** (низький рівень всмоктування) – Світлодіод **L1**: **зелене** світло
Світлодіод L2 блимає зеленим, якщо запрограмовано автоматичне вимкнення витяжки (тільки завдяки пульту дистанційного керування).
Швидкість **2** (середній рівень всмоктування) – Світлодіод **L1**: **жовте** світло
Світлодіод L2 блимає жовтим, якщо запрограмовано автоматичне вимкнення витяжки (тільки завдяки пульту дистанційного керування).
Швидкість **3** (високий рівень всмоктування) – Світлодіод **L1**: **блакитне** світло
Світлодіод L2 блимає блакитним, якщо запрограмовано автоматичне вимкнення витяжки (тільки завдяки пульту дистанційного керування)..
Швидкість **4** (інтенсивний рівень всмоктування) – Світлодіод **L1**: **мигає блакитним**
Примітка 1: Швидкість **4** має обмежену тривалість дії – 5 хв., після чого витяжка автоматично перемикається на швидкість всмоктування **2**.
- T2.** Кнопка керування освітленням (основне освітлення плити - м'яке світло)
Натисніть і відпустіть, щоб увімкнути основне освітлення плити.
Натисніть і утримуйте, щоб увімкнути м'яке освітлення.
Примітка: М'яке освітлення можливе лише в деяких моделях.

Сигнал насичення жирового фільтра - Світлодіод L1: червоне світло
Сигнал видно протягом приблизно однієї хвилини після вимкнення витяжки.
Коли з'являється цей сигнал, **виконати** обслуговування жирового фільтра.

Сигнал насичення вугільного фільтра - Світлодіод L1: червоне блимаюче світло
Сигнал видно протягом приблизно однієї хвилини після вимкнення витяжки.
Коли з'являється цей сигнал, **виконати** обслуговування жирового фільтра.

Деактивація/Активація сигналу насичення вугільного фільтра:

Цей сигнал, як правило, є активованим, для його деактивації:

Коли витяжка вимкнена, натисніть одночасно кнопки **T1** і **T2**, поки не почуєте звуковий сигнал (гудок).

Відпустіть обидві кнопки і знову легенько натисніть ці ж кнопки **T1** і **T2**.

Світлодіод **L1** горить червоним кольором (сигнал активний), а потім починає блимати (сигнал дезактивований).

Повторіть процедуру, якщо бажаєте знову активувати сигнал світлодіода **L1** з червоного блимаючого (сигнал неактивний) на червоний фіксований (сигнал активний).

Скидання сигналу насичення фільтрів

Коли витяжка вимкнена, натисніть одночасно кнопки **T1** і **T2** щонайменше на 5 секунд, світлодіод **L1** перестане сигналізувати насичення.

Повторити операцію у випадку одночасного сигналу обох фільтрів.

Під'єднання пульта дистанційного керування

Успішне під'єднання пульта дистанційного керування відбувається за допомогою обох вимкнених світлодіодів, що показують послідовно різні кольори.

Автоматична робота (сенсор), з'єднання з SNAP®

Увага! Рекомендується звернутися до **"Регулювання параметрів для автоматичного режиму"** (дивись відповідний параграф) перед початком використання в автоматичному режимі роботи і перед з'єднанням витяжки з SNAP®.

Автоматична робота (датчик)

Витяжка буде перемикається на найбільш придатну швидкість відповідно до кухонних парів завдяки датчику, яким оснащена витяжка.

Для активізації цієї функції:

Натисніть одночасно кнопки **T1** і **T2**, тоді світлодіод **L1** засвітиться різними кольорами, а світлодіод **L2** засвітиться білим кольором.

Автоматична робота витяжки зі SNAP®

Примітка: **SNAP®** - це одиниця допоміжного всмоктування, яка здатна працювати разом з витяжкою. Для отримання більш детальної інформації зверніться до брошури, що є в комплекті зі **SNAP®**.

Для активізації цієї функції:

Натисніть одночасно кнопки **T1** і **T2**, тоді світлодіод **L1** засвітиться різними кольорами, а світлодіод **L2** засвітиться помаранчевим кольором.

Регулювання параметрів для автоматичного режиму

Примітка: Всі операції калібрування, вибору, контролю і логічного зв'язку, описані нижче, можливі, коли **витяжка вимкнена (OFF)**, і включають в себе:

- Калібрування витяжки (автоматично або вручну).
- Вибір кухонної плити (газової, індукційної або електричної)
- Логічний зв'язок між витяжкою і **SNAP®** (якщо наявна одиниця **SNAP®**).

Калібрування витяжки

Примітка: калібрування триває близько 5 хвилин, протягом яких світлодіоди **L1** і **L2** будуть блимати білим кольором.

Калібрування потрібно для того, щоб датчик, який встановлений на витяжці, міг правильно працювати. Калібрування може бути:

Автоматичне:

Щоразу, коли витяжка перепідключається до джерела живлення (наприклад, під час першої установки або ж після відключення електронапруги).

Ручне:

Служить у разі, якщо Ви помітите незадовільне функціонування Автоматичної роботи, і має бути виконане, коли на кухні присутні звичні умови середовища.

Натисніть і утримуйте кнопку **T1**.

почуєте звуковий сигнал (**гудок**), тоді звільніть кнопки і натисніть знову лише кнопку **T2** (протягом 5 секунд), щоб увійти в режим вибору плити.

З подальшими натисканнями **T2** Ви зможете вибрати правильну плиту в такому форматі:

Світлодіод Led 2 помаранчевий: газова плита

Світлодіод Led 2 синій: індукційна плита

Світлодіод Led 2 білий: електрична плита

Вибрана кнопка лишається ввімкненою, щоб вказати вибраний режим, після 10 секунд кнопка блиматиме, щоб позначити, що даний вибір збережено.

Логічний зв'язок між витяжкою і SNAP® (якщо наявна одиниця SNAP®).

Зв'язок між витяжкою й одиницею **SNAP®** відбувається автоматично. Вам не потрібно нічого налаштовувати.

Вибір кухонної плити (газової, індукційної або електричної)

Натисніть одночасно кнопки **T1** і **T2**, аж поки не

Пульт дистанційного керування

Увага! Деякі функції цього пульта управління діють лише на певних моделях витяжки.

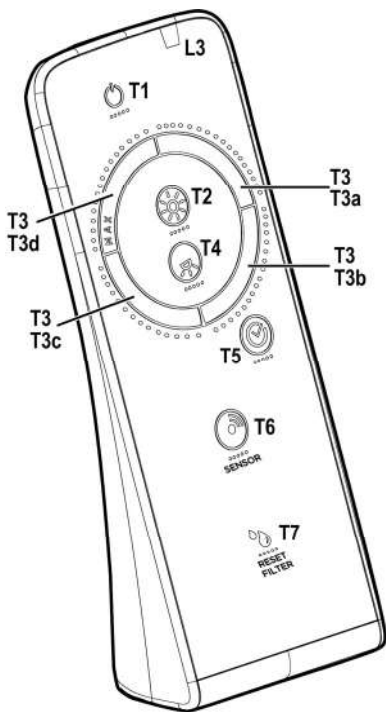
Сполучення пульта дистанційного керування

Натисніть і утримуйте **T2 + T5** протягом першої хвилини живлення витяжки. Успішне сполучення буде відображено на витяжці.

Опис функцій пульта дистанційного керування

- T1.** Кнопка OFF (ВИМКН.)
- T2.** Кнопка ON/OFF (ВВИМКН/ВИМКН) і регулювання інтенсивності м'якого світла
- T3.** Кнопка керування швидкістю (потужністю) всмоктування:
- T4.** Кнопка ON/OFF (ВВИМКН/ВИМКН) світло варильної поверхні
- T5.** Кнопка ON/OFF (ВВИМКН/ВИМКН) затримки вимкнення витяжки
- T6.** Кнопка ON/OFF (ВВИМКН/ВИМКН) датчика.
- T7.** Кнопка скидання сигналізації насиченості фільтрів.
- L3.** Світлодіодна лампа роботи пульта

Примітка: торкайтеся кнопок, легко натискаючи, для вибору доступних функцій.



- T1.** Кнопка OFF (ВИМКН.)
Натисніть щоб вимкнути витяжку
- T2.** Кнопка ON/OFF (ВВИМКН/ВИМКН) і регулювання інтенсивності м'якого світла
Коротко натисніть щоб ввімкнути або вимкнути м'яке світло
Натисніть довше щоб відрегулювати інтенсивність світла.
Примітка: Підсвічування м'яким світлом доступне лише в певних моделях.
- T3.** Кнопка керування швидкістю (потужністю) всмоктування
Доторкніться до кнопки, починаючи з будь-якого положення, і виконайте обертальний рух за або проти часової стрілки, щоб збільшити або зменшити швидкість всмоктування.
Кнопка розділена на декілька секторів, можна обрати бажану швидкість, натискаючи прямо у відповідний сектор, наступним чином:
T3a: Швидкість 1 (слабке всмоктування)
T3b: Швидкість 2 (середнє всмоктування)
T3c: Швидкість 3 (сильне всмоктування)
T3d: Швидкість 4 (інтенсивне всмоктування)
- T4.** Кнопка ON/OFF (ВВИМКН/ВИМКН) світло варильної поверхні
Натисніть щоб ввімкнути або вимкнути світло підсвічування варильної поверхні.
- T5.** Кнопка ON/OFF (ВВИМКН/ВИМКН) затримки вимкнення витяжки.
Натисніть щоб запрограмувати затримку вимкнення витяжки на основі швидкості (потужності) всмоктування, що діє у той момент:
Швидкість 1 (слабке всмоктування): 20 хвилин
Швидкість 2 (середнє всмоктування): 15 хвилин
Швидкість 3 (сильне всмоктування): 10 хвилин
- T6.** Кнопка ON/OFF (ВВИМКН/ВИМКН) датчика.
Натисніть і утримуйте щоб активувати/деактивувати режим із датчиком, який передбачає автоматичне керування всмоктування.
Примітка: Датчик доступний лише в певних моделях.
- T7.** Кнопка скидання сигналізації насиченості фільтрів.

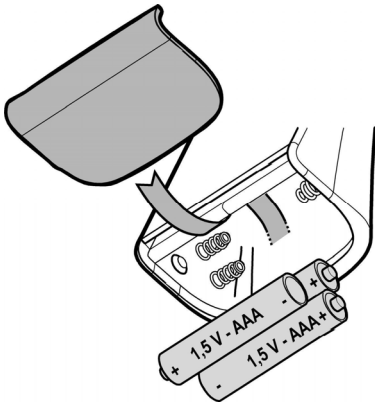
Обслуговування дистанційного управління

Чистка дистанційного управління:

Почистити дистанційне управління за допомогою вологої м'якої салфетки і миючого рідкого нейтрального засобу без абразивних речовин

Заміна батарей:

- Відкрийте відсік батарейок.
- Замініть виснажені батарейки 3-ма новими на 1,5 В, типу AAA.
- Вставляючи нові батарейки, дотримуйтесь полярності, що вказана у відсіку батарейок!
- Закрити порожнину батареї.



Викинення на сміття відпрацьованих батарей

Викинення на сміття відпрацьованих батарей повинно виконуватися згідно всіх національних нормативів і законів. Не викидати відпрацьовані батареї разом зі звичайними відходами.

Батареї мають бути надійно здані у відходи.

Для більш детальної інформації щодо аспектів захисту навколишнього середовища, повторного використання і викинення батарей звертатись до уповноважених по вилученню спеціальних відходів установ.

Догляд

Чистка

Для чистки використовуйте **ЛИШЕ** спеціальну серветку, намочену нейтральним рідким миючим засобом. **НЕ ВИКОРИСТОВУЙТЕ ЗАСОБІВ АБО ІНСТРУМЕНТІВ ДЛЯ ОЧИЩЕННЯ!**

Не використовуйте засоби що мають абразивні матеріали. **НЕ ВИКОРИСТОВУЙТЕ СПИРТ!**

Фільтр затримки жирів

Мал. 28-29-30

Затримує жирові сполучення, що виникають під час приготування їжі.

Слід чистити не рідше, ніж один раз на місяць (або коли

система насичення фільтрів, якщо вона передбачена для моделі, вказує на необхідність цієї операції), використовуючи не агресивні засоби для миття, в посудомийній машині при низькій температурі та короткому циклі миття. (Т максим.: 70 °С)
При митті в посудомийній машині металічні частини можуть знебарвитися.

Фільтр слід висушити в духовці при температурі максим. 100 °С на протязі 1 години; якщо після цього фільтр все ще буде вологим, слід повторити операцію.
Здійснювати заміну фільтру не рідше, ніж через кожні 2 роки.

Увага! Після виконання технічного обслуговування фільтру, вставте у спеціальний контейнер **СПОЧАТКУ** фільтр жирів, **ПОТІМ** карбоновий фільтр. Останній можна розпізнати, оскільки він запакований всередині панчохи. Переконайтеся, що після встановлення контейнера на місце, видно тільки фільтр жирів.

Вугільний фільтр (тільки в режимі рециркуляції) Мал. 28-29-30

Вбирає неприємні запахи кухні.

Увага! Фільтр на активному карбоні влізнаваний, оскільки він запакований всередині спеціальної панчохи. Виконуйте операції з демонтажу, технічного обслуговування і чистки фільтру, проводячись максимально обережно з фільтром, щоб не пошкодити або не розірвати панчохи.

Вугільний фільтр можна мити кожні два місяці (або коли система індикації переповнення фільтрів, якщо є у вашій моделі, вказує на дану необхідність) в теплій воді з відповідними миючими засобами або в посудомийчій машині при температурі 65 °С (в останньому випадку, виконайте повний цикл миття без посуду всередині посудомийної машини).

Злити надлишкову воду без пошкодження фільтру, після чого знову поставити його у духовку на 10 хв. при 100° для повного осушування.

Подушку міняти раз на три роки, або ж кожного разу, коли тканина виявляється пошкодженою.

Увага! Після виконання технічного обслуговування фільтру, вставте у спеціальний контейнер **СПОЧАТКУ** фільтр жирів, **ПОТІМ** карбоновий фільтр. Останній можна розпізнати, оскільки він запакований всередині панчохи. Переконайтеся, що після встановлення контейнера на місце, видно тільки фільтр жирів.

Заміна Ламп

Мал. 29

Витяжка обладнана системою освітлення на основі технології діодів (LED).

ДІОДИ забезпечують оптимальне освітлення, тривалість їх в 10 раз вища від звичайних лампочок та дають 90% економії електроенергії.

З приводу придбання світлодіодів для заміни звертайтеся до служби технічної допомоги.

Järgige täpselt käesolevas juhendis antud juhiseid. Seadme valmistaja keeldub igasugusest vastutusest seadmega seotud võimalike ebariiside, rikete või tulekahjude eest, mis tulenevad selles juhendis antud juhiste eiramisest. Õhupuhasti on ette nähtud küpsetusõhnade ja -aurude eemaldamiseks üksnes koduses majapidamises.

! Hoidke juhendit alles, et saaksite seda igal hetkel uurida. Veenduge müügi, võõrandamise või kolimise korral, et juhend jääks toote juurde.

! Lugege juhised tähelepanelikult läbi: siin on tähtsast teavet paigaldamise, kasutamise ja ohutuse kohta.

! Ärge muutke toodet ega selle väljatõmbetorusid elektriliselt ega mehaaniliselt.

! Enne seadme paigaldamist veenduge, et selle osad ei oleks kahjustunud. Vastasel korral ärge seadet paigaldage, vaid pöörduge edasimüüja poole.

Märkus. Sümboliga "(*)" tähistatud osad on lisaseadmed, mis kuuluvad ainult mõne mudeli juurde, või seadmed, mis ei kuulu komplekti ja tuleb eraldi osta.

Õhupuhasti kujundus võib olla teistsugune kui selles brošüüris toodud joonistel, kuid kasutus-, hooldus- ja paigaldusjuhendid on samad.

Ohuabinõud

Enne puhastamist või hooldamist lülitage kuhu elektrivõrgust välja, võtke juhe seinast või lülitage ruumi üldlülitist välja.

Puhastamise ja hoolduse ajal kasutage töökindaid.

Masinat tohivad kasutada lapsed alates 8. eluaastast ja füüsiliste, sensoorsete või mentaalsete häiretega inimesed või eelneva kogemuse ja teadmisteta isikud vaid järelevalve all või kui neid on õpetatud masinat ohutult kasutama ja nad mõistavad seotud ohtusid.

Lapsi peab valvama ja nad ei tohi masinaga mängida.

Järelevalveta lapsed ei tohi masinat puhastada ega hooldada.

Ruumis peab olema piisav ventilatsioon, kui kuhu kasutatakse koos teiste seadmetega, mis kasutavad gaasi või teisi süttivaid aineid.

Õhupuhastit tuleb korrapäraselt puhastada nii seest kui ka väljast (VÄHEMALT KORD KUUS), pidades seejuures kinni hooldusjuhendis esitatud täpsetest nõuetest.

Kui õhupuhasti puhastusnõudeid ja kohustust filtreid puhastada või vahetada eiratakse, tekib tulekahju oht.

Kuhu all ei tohi toidukasutamisel kasutada leeke.

Lahtise tule kasutamine kahjustab filtreid ja võib põhjustada tulekahju, seepärast tuleb selle kasutamist vältida.

Praadimine peab olema kontrollitud tingimustes, et vältida kuuma õli süttimist.

TÄHELEPANU! Pliidi kasutamise ajal võivad kuhu välised osad muutuda tuliseks.

Pirni vahetamisel kasutage juhendi hooldus/varuosade osas kirjeldatud pirni tüüpi.

Tähelepanu! Ärge ühendage elektrivõrku seadet enne täielikku paigaldamist.

Tehniliste ja ohutusmeetmete kasutamisel järgige alati kohalike võimude kehtestatud nõudeid.

Kuhu sissetõmmatud õhku ei tohi juhtida torusse, kuhu juhitakse ka gaasid või teistel kütustel töötavate seadmete suits.

Ärge kasutage kuhu, kui pirnid ei ole nõuetekohaselt paigaldatud, elektrilöögioht.

Mitte kasutada kuhu ilma võreita!

Kuhu ei TOHI kunagi kasutada toetuspinnana, kui seda ei ole eraldi välja toodud.

Paigaldamisel kasutage kaasasolevaid kinnituskruvisid, kui neid ei ole kaasas, siis ostke õiget tüüpi kruvid. Kasutage kruvisid, mille pikkus vastab paigaldusjuhiste. Kahtluse korral pöörduge teeninduse või vajaliku väljaõppega inimese poole.

TÄHELEPANU! Puudulik kruvide ja kinnitusseadmete paigaldamine, mis ei vasta juhiste, toob kaasa elektrilöögiohu.

Märkus. Võimalikke esteetilisi kõrvalekaldeid toote välismõlemes tuleb käsitleda eriomadustena.

Seade on märgistatud direktiivi 2012/19/EC (elektri- ja elektroonikaseadmete jäätmekäitluse kohta) (Waste Electrical and Electronic Equipment, WEEE) kohaselt. Kui hoolitsete selle eest, et see toode kõrvaldatakse kasutusest õigesti, aitate vältida võimalikke negatiivseid tagajärgi keskkonnale ja tervisele.



Sümbol  tootel või sellega kaasas olevates

dokumentides näitab, et toodet ei tohi käidelda nagu olmejäätmeid, vaid see tuleb anda elektri- ja elektroonikaseadmete jäätmete vastuvõtupunkti, kust see läheb taasinglusse. Järgige kohalikke jäätmete kõrvaldamise alaseid õigusnorme. Lisateabe saamiseks selle toote käitlemise, taaskasutamise ja ringlussevõtu kohta võtke ühendust vastava kohaliku asutuse, olmejäätmete kogumise ettevõtte või selle firmaga, kelle käest te toote ostsite.

Seade on välja töötatud, testitud ja toodetud vastavalt:

- Ohutus: EN/IEC 60335-1; EN/IEC 60335-2-31, EN/IEC 62233.

- Jõudlus EN/IEC 61591; ISO 5167-1; ISO 5167-3; ISO 5168; EN/IEC 60704-1; EN/IEC 60704-2-13; EN/IEC 60704-3; ISO 3741; EN 50564; IEC 62301.

- Elektromagnetiline ühilduvus: EMC: EN 55014-1; CISPR 14-1; EN 55014-2; CISPR 14-2; EN/IEC 61000-3-2; EN/IEC 61000-3-3.

Soovitused keskkondlike mõjude vähendamiseks kasutamise ajal:

Lülita tömbekapp minimaalkiirusel sisse kohe kui oled hakanud sööki valmistama ning lase sel töötada paar minutit pärast toidu valmistamist. Suurenda töökiirust vaid suure suitsu või auru korral ning kasuta intensiivrežiimi ainult hädavajaduse korral. Vaheta vajaduse tekkides välja söefiltrid, et tagada piisav lõhnaemaldus. Puhasta vajaduse tekkides rasvafiltrid, et tagada piisav rasvaeemaldus. Kasutada juhendis näidatud maksimaalset ärajuhtimisava, et optimeerida tõhusus ja vähendada müra.

Kasutamine

Õhupuhasti on loodud kasutamiseks filtreerivale siseringlusele.

Õhupuhasti kogub endasse toiduvalmistamisel tekkinud lõhnad ja aarud, mis filtreeritakse ja puhastatakse söe- ja rasvafiltri(te) abil. Õhupuhasti PEAB sisaldama nimetatud filtreid.

Oluline!

Võimalik on osta väljatömberežiimil töötav komplekt.

Sel juhul ei tule söefiltrit paigaldada.

Peale selle võib juhtuda, et väljatömbekomplekti kasutamiseks tuleb õhupuhasti paigaldada teisiti kui käesolevas juhendis näidatud, seepärast tuleb enne õhupuhasti paigaldamist osta väljatömbekomplekt ning lugeda läbi selle juurde kuuluvad juhised.

Paigaldamine

Nii elektri- kui mehaanilised paigaldustööd peab tegema spetsialist.

Minimaalne vahekaugus pliidi pinna ja köögi õhupuhasti alumise ääre vahel ei tohi elektripliidi puhul olla väiksem kui 50cm ning gaasi- või kombineeritud pliidi puhul väiksem kui 65cm.

Kui gaasipliidi paigaldusjuhendis nõutakse suuremat vahekaugust, tuleb seda arvesse võtta.



Elektriühendus

Toitepinge peab vastama õhupuhasti sees asuval andmesildil esitatule.

Toode on ette nähtud otseühenduseks toitevõrguga. Kasutage kahefaasilisi kaitsmeid, mis tagavad voolu täieliku katkestamise 3. järgu ülepinge korral ja vastavad paigaldamisnõuetele.

TÄHELEPANU! Detailil B (raam lakke kinnitamiseks), on konduktor (kollakasroheline), mis tuleb ühendada koduse elektriseadme aluspinnaga. Joonis 16-17



TÄHELEPANU! Pöörake erilist tähelepanu ülejäänud juhtme paigutamisele: hooletus selle juhise täitmisel võib tõsiselt kahjustada seadet ja/või põhjustada kasutajale või paigaldajale elektrilöögi.

Tähelepanu! Ühendusjuhtme peab vajadusel välja vahetama litsentseeritud tehnohooldusettevõtte.

Paigaldamine

Enne paigaldamise algust:

- Kontrollige, kas ostetud toote mõõdud sobivad varem väljavalitud paigalduspiirkonna mõõtudega.
- Eemaldage aktiivsöefilter/-filtrid, kui seade on nendega varustatud (vt ka vastavat punkti). See/need pannakse tagasi ainult siis, kui õhupuhastit tahetakse kasutada filtreerival režiimil.
- Kontrollige, ega õhupuhasti sees ei ole (transportimise ajal sinna sattunud) selle juurde kuuluvaid esemeid (nt kruvidega ümbrikke, garantiidokumente jms). Kui on, siis võtke need välja ja hoidke alles.

Seda tüüpi õhupuhasti tuleb paigaldada lakke.

Toode on kaalult väga raske: õhupuhasti liigutamiseks ja paigaldamiseks peab kasutama vähemalt kahe või enama inimese abi

Õhupuhastiga on kaasas tüüblid, mis sobivad enamikule seintele/lagedele. Kui tahate kindel olla, et need seinte/lae materjaliga sobivad, tuleb siiski pöörduda kvalifitseeritud tehniku poole. Sein/lagi peab olema küllalt tugev, et õhupuhasti raskust kanda.

Töötamine

Tõmbekapi saab kasutada sellel asuva kontrollpaneeli või kaugjuhtimispuldi abil (mõningatel mudelitel)

Kubu kontrollpaneel

T1. Äratõmbe kiiruse nupp (võimsus).

Vajutage korduvalt kuni soovitate kiiruse:

Kiirus **OFF** – Leed **L1**: väljas

Kiirus **1** (aeglane äratõmme) – Leed **L1**: **roheline**

Leed L2 vilgub roheliselt siis, kui on sisselülitatud ajatamisega kubu väljalülitamine (ainult kaugjuhtimispuldiga).

Kiirus **2** (keskmine äratõmme) – Leed **L1**: **kollane**

Leed L2 vilgub kollaselt siis, kui on sisselülitatud ajatamisega kubu väljalülitamine (ainult kaugjuhtimispuldiga).

Kiirus **3** (kiire äratõmme) – Leed **L1**: **helesinine**

Leed L2 vilgub helesiniselt siis, kui on sisselülitatud ajatamisega kubu väljalülitamine (ainult kaugjuhtimispuldiga).

Kiirus **4** (tugev äratõmme) – Leed **L1**: **helesinine vilkuv**

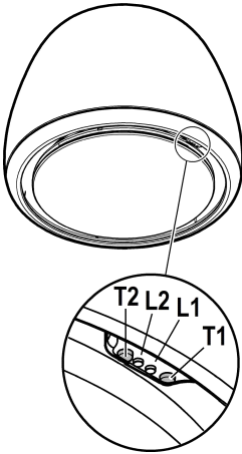
Märkus 1: Kubu töötab **4.** kiirusel 5 minutit, pärast seda naaseb taas **2.** kiirusele.

T2. Valgustusnupp (pliidplaadi valgus - üldine valgus)

Vajutage ühe korra lühidalt, et sisse lülitada valgus pliidiplaadi kohal

Hoidke pikemat aega all, et lülitada sisse üldine hajus valgus.

Märkus: Hajusa valguse režiim on olemas ainult mõningatel mudelitel.



Rasvafiltri küllastumise indikaator - Leed 1: punane

Märguanne jääb põlema ligikaudu üheks minutiks pärast kubu välja lülitamist.

Kui see märguanne süttib, siis **hooldage** rasvafiltrit.

Sõefiltri küllastumise indikaator - Leed 1: punane vilkuv

Märguanne jääb põlema ligikaudu üheks minutiks pärast kubu välja lülitamist.

Kui see märguanne süttib, siis **hooldage** sõefiltrit.

Sõefiltri küllastumise indikaatori rakendamine/tõkestamine:

Indikaator on vaikimise rakendatud, tõkestamiseks:

Hoidke väljalülitatud kubul nuppe **T1** ja **T2** 5 all, kuni kuulete helisignaali (beep).

Laske mõlemad nupud lahti ja vajutage nii **T1** kui **T2** korra veel alla.

Leed **L1** süttib punaselt (indikaator rakendatud) ja pärast hakkab vilkuma (indikaator tõkestatud).

Indikaatori uuesti rakendamiseks korra protseduuri, leed **L1** vilgub punaselt (indikaator tõkestatud) ja süttib siis pidevalt (indikaator rakendatud).

Filterite küllastumise indikaatorite reset

Hoidke väljalülitatud kubul nuppe **T1** ja **T2** 5 sekundit all, leed **1** lõpetab küllastumise märguande edastamise.

Korra protseduuri, kui indikaator näitab mõlema filtri küllastumist.

Kaugjuhtimispuldiga ühildamine

Kaugjuhtimispuldiga ühildumisest annab märku mõlema leedi süttimine erinevates värvides.

Automaatrežiim (andur), SNAP®-kinnitus

Tähelepanu! Enne automaatrežiimi kasutamist ja õhupuhasti ühendamist **SNAP®**-kinnitusega lugege juhendit „**Automaatrežiimi parameetrite reguleerimine**” (vt vastav peatükk).

Automaatrežiim (andur)

Õhupuhasti kiirus valitakse vastavalt küpsetusaurudele, mille mõõtmise eest vastutab õhupuhastile paigaldatud andur.

Funktsiooni aktiveerimiseks:

Vajutage samaaegselt nuppe **T1** ja **T2**, leed **L1** süttib erinevates värvides ja leed **L2** süttib valge valgusega.

SNAPiga® ühendatud õhupuhasti automaatrežiim

Märkus: **SNAP®** on õhupuhastiga töötav lisaaratombeüksus. Lähema informatsiooni saamiseks lugege lisatud **SNAP®** juhendit.

Funktsiooni aktiveerimiseks:

Vajutage samaaegselt nuppe **T1** ja **T2**, leed **L1** süttib erinevates värvides ja leed **L2** süttib oranži valgusega.

Automaatrežiimi parameetrite reguleerimine

Märkus: Kõik allkirjeldatud seadistamised, valimised, reguleerimised ja loogikahenduste loomised toimuvad **väljalülitatud õhupuhastiga (OFF)** ja nõuavad:

- Õhupuhasti kalibreerimist (automaat- või manuaalrežiimil).
- Pliidiplaadi valimist (gaasi-, induktsioon- või elektriplaat).
- Loogikahendust õhupuhasti ja **SNAP®** vahel (juhul, kui on paigaldatud **SNAP®**).

Anduri kalibreerimine

Märkus: Kalibreerimine kestab umbes 5 minutit, mille ajal leedid **L1** ja **L2** vilguvad valgelt.

Kalibreerimine on vajalik õhupuhasti anduri töökorda seadistamiseks ja see võib olla:

Automaatne:

iga kord, kui õhupuhasti ühendatakse elektrivõrku (n esimese paigaldamise ajal või pärast elektrikatkestust).

Manuaalne:

Sooritatakse siis, kui automaatrežiim ei tööta soovikohaselt, kalibreerimise ajal peavab köögis valitsema tavalised keskkonnatingimused.

Hoidke nuppu **T1** pikalt all.

Pliidiplaadi valimine (gaasi- induktsioon- või elektriplaat)

Hoidke nuppe **T1** ja **T2** samaaegselt all kuni kuulete helisignaali (**piiks**), laske nupud lahti ja vajutage siis nupp **T2** uuesti alla (u viieks sekundiks), see avab pliidiplaadi valimise režiimi.

Nupule **T2** vajutamisega saate valida sobivat tüüpi pliidiplaadi vastavalt allkirjeldatule:

Leed 2 on oranž: Gaasiplaat

Leed 2 on sinine: Induktsiooniplaat

Leed 2 on valge: Elektriplaat

Nupp jääb helendama märgistamiseks tehtud valikut. Pärast 10 sekundit vilgub nupp lühidalt märgistamiseks, et valik on tehtud ja registreeritud.

Loogikahendus õhupuhasti ja SNAPi® vahel (juhul kui on paigaldatud SNAP®).

Ühendus õhupuhasti ja **SNAPi®** vahel toimub automaatselt ega vaja seadistamist.

Kaugjuhtimispuul

Tähelepanu, mõningad kaugjuhtimispuuldi funktsioonid töötavad ainult osade äratõmbekapi mudelitel.

Kaugjuhtimispuuldi ühitamine:

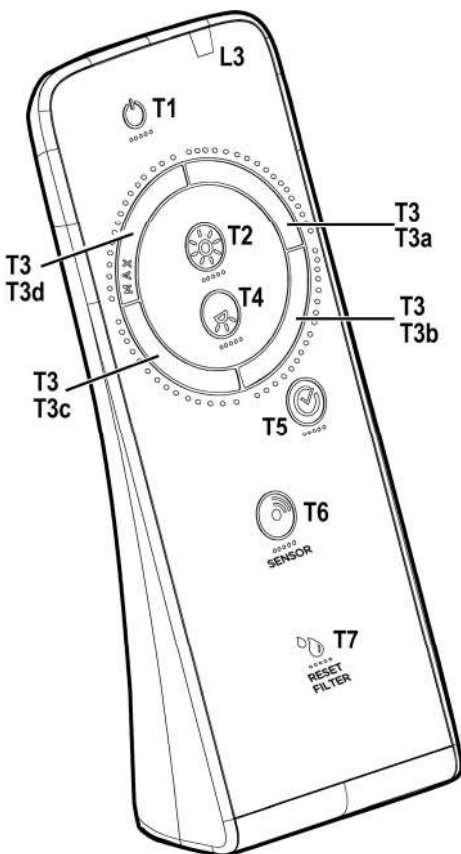
Hoidke kapi sisselülitamise ajal nuppe **T2** ja **T5** pikalt all. Toimunud ühildumist on näha tõmbekapil.

Kaugjuhtimispuuldi funktsioonide kirjeldus

- T1.** OFF Nupp
- T2:** Hajusvalguse reguleerimise ON/OFF nupp
- T3:** Tõmbe kiiruse (võimsuse) kontroll
- T4** Küttepinna valguse reguleerimise ON/OFF nupp
- T5.** Tõmbekapi ajastatud väljalülitamise ON/OFF nupp
- T6.** Sensori ON/OFF nupp
- T7.** Filtrite küllastumise märguande reseti nupp
- L3.** Kaugjuhtimispuuldi töötamise märgutuli

Märkus: soovitud funktsioonide valimiseks vajutage kergelt nuppu.

- T1.** OFF Nupp
Tõmbekapi väljalülitamiseks
- T2:** Hajusvalguse reguleerimise ON/OFF nupp
Vajutage hajusvalgustuse sisselülitamiseks.
Intensiivsuse muutmiseks hoidke nuppu kauem all.
Märkus: Hajusvalgus on olemas vaid mõningatel mudelitel.
- T3:** Tõmbe kiiruse (võimsuse) kontroll.
Tõmbekiiruse vähendamiseks või suurendamiseks pöörake klahvi ringsuunaliselt päri- või vastupäeva.
Nupp on jagatud sektoriteks ning soovitud tõmbekiiruse saamiseks võib vajutada ka otse vastavale sektorile:
T3a: Kiirus 1 (madal tõmme)
T3b: Kiirus 2 (keskmine tõmme)
T3c: Kiirus 3 (tugev tõmme)
T3d: Kiirus 4 (intensiivne tõmme)
- T4** Küttepinna valguse reguleerimise ON/OFF nupp
Vajutage küttepinna valgustuse sisse- või väljalülitamiseks.
- T5.** Tõmbekapi ajastatud väljalülitamise ON/OFF nupp
Ajastatud väljalülitamine toimub vastavalt programmeerimise hetkel olevale tõmbekapi kiirusele (võimsusele):
Kiirus 1 (madal tõmme): 20 minutit
Kiirus 2 (keskmine tõmme): 15 minutit
Kiirus 3 (tugev tõmme): 10 minutit
- T6.** Sensori ON/OFF nupp
Hoidke pikemat aega all, et aktiveerida/deaktiveerida sensor, mis määrab automaatselt tõmbamise intensiivsuse.
Märkus: Sensor on olemas vaid mõningatel mudelitel.
- T7.** Filtrite küllastumise märguande reseti nupp.



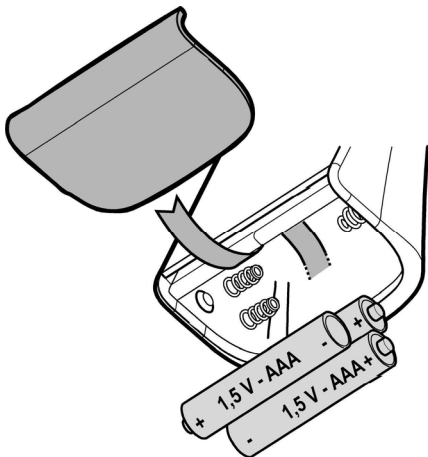
Kaugjuhtimispuldi hooldus

Kaugjuhtimispuldi puhastamine

Puhastage kaugjuhtimispuldi pehme lapi ning neutraalse pH-tasemega ja abrasiividevaba puhastusvedelikuga.

Patarei vahetus

- Avage patareide ava.
- Asendage tühjad patareid kolme 1,5 V AAA tüüpi patareiga. Patareide asetamisel järgige tühimikus näidatud polaarsuste asetusi!
- Sulgege patareisahtel.



Patareide kõrvaldamine

Patareid tuleb kõrvaldada kehtivate normide ja riiklike õigusaktide kohaselt. Keelatud on patareide panek olmeprügi hulka.

Patareid tuleb kõrvaldada turvalisel viisil.

Täpsema teabe saamiseks keskkonnakaitse, patareide taaskasutuse ja nende kõrvaldamise kohta pöörduge kohaliku jäätme kogumiskeskuse poole.

Hooldus

Puhastamine

Puhastamiseks kasutage **AINULT** neutraalse vedela puhastusvahendiga niisutatud lappi. **ÄRGE KASUTAGE PUHASTAMISEKS TÕORIISTU VÕI VAHENDEID!**

Vältige abrasiivseid aineid sisaldavaid vahendeid. **ÄRGE KASUTAGE PUHASTAMISEKS ALKOHOLI!**

Rasvafilter

Joonis 28-29-30

Püüab kinni toiduvalmistamisel tekkivad rasvaosakesed.

Seda tuleb puhastada vähemalt kord kuus (või kui filtri küllastumisnäidiku süsteem – integreeritud kasutuses oleva mudelil – annab märku puhastamise vajadusest), kasutades

mittesöövitavaid puhastusvahendeid, nõudepesumasinas, mis tuleb seadistada madalale temperatuurile ja lühikesele töötüsikile (Tmax: 70°C).

Nõudepesumasinas pesemisel võivad metallist osad veidi värvi muuta.

Filtrit tuleb kuivatada ahjus ühe tunni jooksul maksimumtemperatuuril 100°C; kui filter on ikka veel niiske, korra keuvatusprotsessi.

Vahetage filter välja vähemalt iga 2 aasta tagant.

Tähelepanu! Pärast filtrite hooldamist paigaldage oma kohale KÕIGEPEALT rasvafilter ja SEEJÄREL söefilter. Viimase tunneb ära, sest see on eraldi suka sisse kinnitatud..

Kontrollige, et konteineri tagasi asetamisel jääks näha ainult rasvafilter:

Aktiivsöefilter (ainult filtreeriva režiimi jaoks)

Joonis 28-29-30

Absorbeerib toiduvalmistamisel tekkivad ebameeldivad lõhnad.

Tähelepanu! Aktiivsöefiltri tunneb ära seda ümbritseva suka tõttu. Filtri eemaldamisel, hooldamisel ja puhastamisel olge eriti ettevaatlik, et mitte kahjustada filtrit ümbritsevat suka.

Söefiltrit võib iga kahe kuu tagant (või kui filtri indikaator (kui see on Teie mudelile paigaldatud) näitab vajadust filtrit pesta) pesta kuuma vee ja sobiva pesuainega käsitsi või nõudepesumasinas 65 °C juures (nõudepesumasinat kasutades peske filtrit ilma muude nõudeta täispika programmiga).

Eemaldage liigne vesi ettevaatlikult, et filtrit mitte kahjustada. Filtri täielikuks kuivatamiseks asetage see 10 minutiks ahju 100 °C juurde.

Vahetage söefilter välja iga kolme aasta tagant või siis, kui filter on kahjustunud või ummistunud.

Tähelepanu! Pärast filtrite hooldamist paigaldage oma kohale KÕIGEPEALT rasvafilter ja SEEJÄREL söefilter. Viimase tunneb ära, sest see on eraldi suka sisse kinnitatud..

Kontrollige, et konteineri tagasi asetamisel jääks näha ainult rasvafilter:

Pirnide vahetamine

Joonis 29

Õhupuhasti on varustatud LED-valgustitega.

LED-lambid tagavad optimaalse valguse kuni kümme korda pikema kestvusega võrreldes tavalampidega ning nende elektrienergia kokkuhoid on 90%.

Uute leedide ostmiseks pöörduge tehnilise abi keskuse poole

Griežtai laikykitės naudojimosi instrukcijų. Gamintojas nepriima jokios atsakomybės, jei montuojant prietaisą buvo nesilaikoma naudojimosi instrukcijoje nurodytų taisyklių ir tokiu būdu prietaisas sugedo, buvo pažeistas ar užsidedė. Gartraukis skirtas dūmams ir garams, susidariusiems gaminant maistą, ištraukti. Jis skirtas naudoti tik namuose.

! Svarbu saugoti šias instrukcijas, kad galėtumėte jas bet kuriuo metu pasiskaityti. Jei gaminiį parduotumėte, perleistumėte kitiems ar perkeltumėte į kitą vietą, įsitinkite, kad instrukcijos liktų kartu su gaminiu.

! Įdėmiai perskaitykite instrukcijas: jose pateikta svarbi informacija apie įdiegimą, naudojimą ir saugumą.

! Nekeiskite elektrinių ar mechaninių gaminių ar iškrovimo vamzdžių savybių.

! Prieš įrengdami gaminiį, patikrinkite visus jo komponentus, ar nepažeisti. Jei pažeisti, nutraukite įrengimo darbus ir susisiekite su platintoju.

Pastaba: Detalės, pažymėtos simboliu (*), yra pasirenkami priedai, esantys tik kai kurių modelių komplektacijoje, arba detalės, kurių komplekte nėra ir kurias reikia įsigyti atskirai.

Išoriškai gaubtas gali atrodyti kitaip, nei pavaizduota šioje brošiūroje, tačiau naudojimosi, priežiūros ir montavimo nurodymai lieka tokie patys.

Saugos taisyklės

Prieš atlikdami bet kokius valymo ar priežiūros veiksmus, atjunkite gartraukį nuo elektros tinklo ištraukdami maitinimo laido kištuką ar išjungdami pagrindinį namo jungiklį.

Atlikdami visus montavimo ir priežiūros darbus mūvėkite darbinės pirštines.

Vaikai nuo 8 metų amžiaus ir asmenys su ribotomis fizinėmis, jutimo ar psichinėmis galimybėmis, ar neturintys patirties ar reikalingų žinių, gali naudoti aparatą su priežiūra arba gavę atitinkamas instrukcijas apie saugų aparato naudojimą bei supratę visus pavojus, susijusius su jo naudojimu.

Vaikai turi būti prižiūrimi, kad nežaistų su įrenginiu.

Valymas ir priežiūra negali būti atliekama vaikų be priežiūros.

Patalpoje turi būti pakankama ventilacija,

kai virtuvinis gartraukis naudojamas vienu metu kartu su kitais įrenginiais, naudojančiais dujų ar kitų medžiagų degimą.

Gartraukis turi būti dažnai valomas tiek iš vidaus, tiek iš išorės (**MAŽIAUSIAI VIENĄ KARTĄ PER MĖNESI!**), bet kuriuo atveju rekomenduojama vadovautis priežiūros instrukcijose pateiktais nurodymais.

Nesilaikant gartraukio valymo bei filtrų keitimo ir valymo instrukcijų, gali kilti gaisro pavojus.

Griežtai draudžiama gaminti patiekalus su ugnimi po gartraukiu.

Atviros liepsnos naudojimas pažeidžia filtrus ir gali sukelti gaisrą, dėl to jos būtina vengti.

Kepimas turi būti nuolat stebimas, kad įkaitęs aliejus neužsidegtų.

DĖMESIO! Vyrkilei veikiant, prieinamos gartraukio dalys gali tapti karštos.

Lempos keitimui naudokite tik šių instrukcijų vadove esančiame priežiūros skyriuje nurodytus lempų tipus.

Dėmesio! Nejunkite įrenginio prie elektros tinklo, kol jis nėra visiškai sumontuotas.

Griežtai laikykitės vietinės valdžios pateiktų taisyklių dėl išmetamų dūmų techninių matmenų ir saugumo.

Įsiurbiamas oras negali būti išleidžiamas į vamzdyną naudojamą dujų, susidariusių dėl dujų ar kitų medžiagų degimo, išmetimui.

Nenaudokite ir nepalikite gartraukio tinkamai nesumontavę lempų, nes rizikuojate elektros nutrenkimu.

Niekuomet nenaudokite gartraukio tinkamai nesumontavę grotelių!

Gartraukis **JOKIAIS BŪDAIS** negali būti naudojamas, kaip atrama, nebent aiškiai nurodyta kitaip.


Montavimui naudokite tik kartu su gaminiu gautus tvirtinimo varžtus, o jeigu jų negavote, naudokite tinkamo tipo varžtus. Naudokite tinkamo ilgio varžtus, kuris nurodytas Montavimo vadove. Iškilus dvejonėms, kreipkitės į įgaliotą aptarnavimo centrą ar panašų kvalifikuotą personalą.

DĖMESIO! Netinkamai sumontavus varžtus ir kitas tvirtinimo detales nurodytas šiose instrukcijose, gali kilti pavojų su elektra.

Pastaba: galimi išorinės išvaizdos trūkumai turi būti suprantami kaip ypatingos produkto charakteristikos.

Šis prietaisas pažymėtas remiantis ES Direktyva 2012/19/EC dėl elektros ir elektroninės įrangos atliekų, (EE) atliekų). Pasirūpindamas, kad šis gaminys būtų išmestas tinkamai, vartotojas padeda išvengti neigiamų pasekmių aplinkai ir sveikatai.



Simbolis  ant gaminio ar jo dokumentuose rodo, kad šis gaminys neturi būti priskiriamas buitiniams atliekams, o turi būti pristatytas į tam tikrą atliekų surinkimo punktą elektrinių ir elektroninių aparatų pakartotiniam panaudojimui. Gaminį išmeskite laikydamiesi vietinių atliekų šalinimo normų. Norėdami gauti daugiau informacijos apie šio gaminio apdorojimą, rinkimą ir pakartotinį panaudojimą, kreipkitės į specialią vietinę įstaigą, buitinių atliekų rinkimo centrą ar parduotuvejį, kurioje gaminys buvo pirktas.

Prietaisas suprojektuotas, išbandytas ir pagamintas pagal:

- Sauga: EN/IEC 60335-1; EN/IEC 60335-2-31, EN/IEC 62233.
- Eksploatavimas: EN/IEC 61591; ISO 5167-1; ISO 5167-3; ISO 5168; EN/IEC 60704-1; EN/IEC 60704-2-13; EN/IEC 60704-3; ISO 3741; EN 50564; IEC 62301.
- Elektromagnetinis suderinamumas: EMC: EN 55014-1; CISPR 14-1; EN 55014-2; CISPR 14-2; EN/IEC 61000-3-2; EN/IEC 61000-3-3. Tinkamo naudojimo patarimai, siekiant sumažinti poveikį aplinkai: Kai pradėsite virti, įjunkite gartraukį, nustatykite mažiausią greitį ir, baigę virti, palikite jį veikti dar kelioms minutėms. Padidinkite greitį tik tuomet, jei susikaupia daug dūmų ar garų, o forsuotąją veikseną naudokite tik kraštutiniais atvejais. Kad išlaikytumėte kvapų sugėrimo efektyvumą, keiskite anglies filtra(-us). Kad išlaikytumėte riebalų filtro(-us) veiksmingumą, valykite jį (juos). Naudokite didžiausio šiame vadove nurodyto skersmens kanalus, kad išlaikytumėte prietaiso efektyvumą ir sumažintumėte jo skleidžiamą triukšmą.

Naudojimas

Gaubtas skirtas naudoti vidinės recirkuliacijos filtravimo režimu.

Dūmai ir garai, susidarantys valgio gaminimo metu, įtraukiami į gaubto vidų, filtruojami ir išvalomi per riebalų filtra (-us) ir anglies filtra (-us), kuris (-ie) TURI būti gaubte.

Svarbu

Galima įsigyti ištraukiamosios versijos komponentų rinkinį.

Šiuo atveju nereikia montuoti anglies filtro.

Be to, ištraukiamosios versijos komponentų įrengimas gali skirtis nuo aprašyto šioje instrukcijų knygelėje, todėl prieš įrengdami gaubtą, nusipirkite ištraukiamosios versijos komponentų rinkinį ir perskaitykite prie rinkinio pridedamas instrukcijas.

Įrengimas

Tiek elektrines, tiek mechanines detales turi sumontuoti specializuotas personalas.

Jei viryklė elektrinė, mažiausias atstumas tarp viryklės

kaitlentės paviršiaus ir žemiausios virtuvinio gaubto dalies turi būti 50cm, o jei viryklė dujinė ar kombinuota – 65cmo jei viryklė dujinė ar kombinuota.

Jei dujinės viryklės įrengimo instrukcijoje nurodomas didesnis atstumas, būtina jį tai atsižvelgti.



Prijungimas prie elektros tinklo

Elektros tinklo įtampa turi atitikti ant etiketės, esančios gaubto viduje, nurodytą įtampą.

Gaminys skirtas tiesiogiai prijungti prie elektros maitinimo tinklo, todėl, vadovaudamiesi montavimo taisyklėmis, prijunkite dvipolį jungiklį pagal III patikimumo kategorijos normas, kad per didelės įtampos atveju būtų garantuotas visiškas tinklo atjungimas.

DĖMESIO! Prie detalės B (tvirtinimo prie lubų laikiklis), pridedamas laidas (geltonas-žalias), kurį reikia prijungti prie buitinio elektros prietaiso žemės laido. 16-17 pav.



DĖMESIO! Atsargiai elkitės su likusia laido dalimi, nes priešingu atveju galite prietaisą sugadinti, o jį naudojantis ar montuojantis asmuo gali patirti elektros šoką.

Dėmesio! Sujungimo laidą pakeisti turi įgalioti technikos specialistai.

Montavimas

Prieš pradėdami įrengimą:

- Patikrinkite, ar įsigyto gaminio dydis tinka pasirinktai įrengimo vietai.
- Pašalinkite aktyviosios anglies filtra (-us), jei jis (jie) yra komplekte, (taip pat žiūrėkite atitinkamą pastraipą). Jį (juos) reikia įmontuoti tik norint naudoti gaubtą filtravimo režimu.
- Patikrinkite (transportavimo tikslais), ar gaubto viduje nėra įrangos detalių (pavyzdžiui, maišelių su varžtais, garantijų ir t.t.), jas išimkite ir saugokite.

Šios rūšies gaubtą reikia pritvirtinti prie lubų.

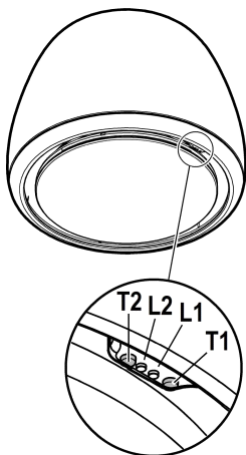
Itin didelio svorio gaminys: jį kilnoti ir montuoti privalo du ar daugiau asmenų.

Jei prie gaubto yra tvirtinimo pleištai, pritaikyti daugumai sienų/lubų, vis tiek reikia iškviešti kvalifikuotą specialistą, kuris patikrintų, ar medžiagos pritaikytos tam sienų/lubų tipui. Sienos/lubos turi būti pakankamai storos, kad išlaikytų gaubto svorį.

Veikimas

Ant gartraukio krašto yra įtaisytas kontrolinis skydelis, kurį galite valdyti ir specialiu nuotoliniu pultu (pridedamas tik prie kai kurių modelių).

Gartraukio valdymo pultas



- T1.** Siurbimo greičio (galios) valdymo mygtukas.
Spauskite kelis kartus, kol pasirinksite norimą greitį:
Greitis „**išjungta**“ – **L1 LED**: išjungtas
1 greitis (nedidelis siurbimo greitis) – **L1 LED**: **žalia** šviesa
L2 LED mirksi žalia spalva, jei suaktyvinta gartraukio išjungimo delsa (tik su nuotolinio valdymo pultu).
2 greitis (vidutinis siurbimo greitis) – **L1 LED**: **geltona** šviesa
L2 LED mirksi geltona spalva, jei suaktyvinta gartraukio išjungimo delsa (tik su nuotolinio valdymo pultu).
3 greitis (didelis siurbimo greitis) – **L1 LED**: **žydra** šviesa
L2 LED mirksi žydra spalva, jei suaktyvinta gartraukio išjungimo delsa (tik su nuotolinio valdymo pultu).
4 greitis (labai didelis siurbimo greitis) – **L1 LED**: **žydras mygtukas**
1 pastaba: 4 greitis trunka ribotą laiką (5 minutes); po to gartraukis automatiškai pereina į 2 greitį.
- T2.** Apšvietimo valdymo mygtukas (kepimo plokštumos apšvietimas – pritemdyta šviesa)
Trumpai paspauskite, kad kepimo plokštuma būtų apšviesta
Paspauskite ir laikykite paspaudę ilgiau, kad būtų įjungta pritemdyta šviesa.
Pastaba: apšvietimas pritemdyta šviesa veikia tik kai kuriuose modeliuose.

Tepalo filtro prisisotinimo signalas – L1 LED: raudona šviesa

Signalas matomas maždaug minutę išjungus gartraukį.

Kai pasirodo šis signalas, **atlikite** tepalo filtro techninę priežiūrą.

Anglies filtro prisisotinimo signalas – L1 LED: mirksinti raudona šviesa

Signalas matomas maždaug minutę išjungus gartraukį.

Kai pasirodo šis signalas, **atlikite** anglies filtro techninę priežiūrą.

Anglies filtro prisisotinimo signalo išjungimas / suaktyvinimas:

Šis signalas paprastai būna suaktyvintas; norėdami išjungti:

kai gartraukis išjungtas, vienu metu spauskite mygtukus **T1** ir **T2**, kol išgirsite garso signalą (pyptelėjimą).

Atleiskite abu mygtukus ir vėl trumpam paspauskite tuos pačius mygtukus **T1** ir **T2**.

L1 LED užsidega ir nuolat dega raudona spalva (signalas suaktyvintas), o po to pradeda mirksėti (signalas išjungtas).

Pakartokite veiksma, jei norite iš anksto suaktyvinti signalą, **L1 LED** mirksi raudona spalva (signalas išjungtas) ir įsijungia degti nuolat (signalas suaktyvintas).

Filtrų prisisotinimo signalo nustatymas iš naujo

Kai gartraukis išjungtas vienu metu spauskite mygtukus **T1** ir **T2** mažiausiai 5 sekundes ir **L1 LED** daugiau neberodys prisisotinimo signalo.

Pakartokite veiksma, jei vienu metu rodomas abiejų filtrų signalas.

Nuotolinio valdymo pulto prijungimas

Apie nuotolinio valdymo pulto prijungimą parodyta išjungus abiem LED, kurie vienas po kito keičia spalvas.

Automatinis veikimas (jutiklis), sujungimas su SNAP®

Dėmesio! Rekomenduojama atlikti veiksmus, nurodytus skirsnyje „**Automatinio veikimo parametrų nustatymas**“ (skaitykite atitinkamą skirsnį), prieš naudojant automatinį režimą ir prijungiant gartraukį prie **SNAP®**.

Automatinis veikimas (su jutikliu)

Gartraukis įsijungs veikti tinkamiausiu greičiu priklausomai nuo kepimo dūmų, kuriuos aptiks gartraukyje sumontuotas jutiklis **S**.

Norėdami suaktyvinti šią funkciją:

vienu metu paspauskite mygtukus **T1** ir **T2**; keisdamas spalvas užsidegs **L1** LED, o **L2** užsidegs balta spalva.

Automatinis gartraukio veikimas su SNAP®

Pastaba: SNAP® – tai pagalbinė siurbimo sistema, galinti veikti kartu su gartraukiu. Daugiau informacijos žiūrėkite kartu su **SNAP®** pridėtame vadove.

Norėdami suaktyvinti šią funkciją:

vienu metu paspauskite mygtukus **T1** ir **T2**; keisdamas spalvas užsidegs **L1** LED, o **L2** užsidegs oranžine spalva.

Automatinio veikimo parametrų nustatymas

Pastaba: visus toliau aprašytus kalibravimo, pasirinkimo, nustatymo ir loginio prijungimo darbus galima atlikti kai **gartraukis išjungtas (OFF)** ir jų metu galima:

- sukalibruoti gartraukį (automatiniame arba rankiniame režime);
- pasirinkti kaitlentę;
- atlikti loginę gartraukio ir **SNAP®** jungtį (jei turite **SNAP®**).

Gartraukio kalibravimas

Pastaba: kalibravimas trunka apie 5 minutes; **L1** ir **L2** LED mirksi balta spalva.

Kalibruoti reikia tam, kad gartraukyje sumontuotas jutiklis veiktų tinkamai ir tai galima atlikti:

Automatiškai:

kiekvieną kartą prijungtus gartraukį prie elektros tinklo (pvz., įjungiant pirmą kartą sumontavus arba po elektros dingimo).

Rankiniu būdu:

Šiuo būdu kalibruojama pastebėjus, kad automatiškai veikia netinkamai ir kalibravimas atliekamas kai virtuvėje yra įprastos aplinkos sąlygos.

Ilgai spauskite mygtuką **T1**.

Kaitlentės pasirinkimas

Vienu metu spauskite mygtukus **T1** ir **T2**, kol išgirsite garso signalą (**pyptelėjimą**), atleiskite mygtukus ir paspauskite iš naujo (per maždaug 5 sekundes) tik **T2**, kad įjungtumėte pasirinktą kaitlentės režimą.

Toliau spaudžiant mygtuką **T2** galima pasirinkti norimą kaitlentę pagal šią schemą:

2 LED oranžinis: dujinė kaitlentė

2 LED mėlynas: indukcinė kaitlentė

2 LED baltas: elektrinė kaitlentė

Pasirinktas mygtukas lieka įjungtas, nurodymas pasirinkimą, o po 10 sekundžių mygtukas pradeda trumpam blykčioti, nurodymas, kad įvykdytas pasirinkimas buvo išsaugotas.

Loginė gartraukio ir SNAP® jungtis (jei turite SNAP®).

Gartraukis ir **SNAP®** sujungiami automatiškai. Nereikia atlikti jokių nustatymų.

Nuotolinio valdymo pultas

Užmanību! Dažas šī tālvadības pults funkcijas var aktivizēt tikai dažiem pārsega modeļiem.

Nuotolinio valdymo pulto prijungimas:

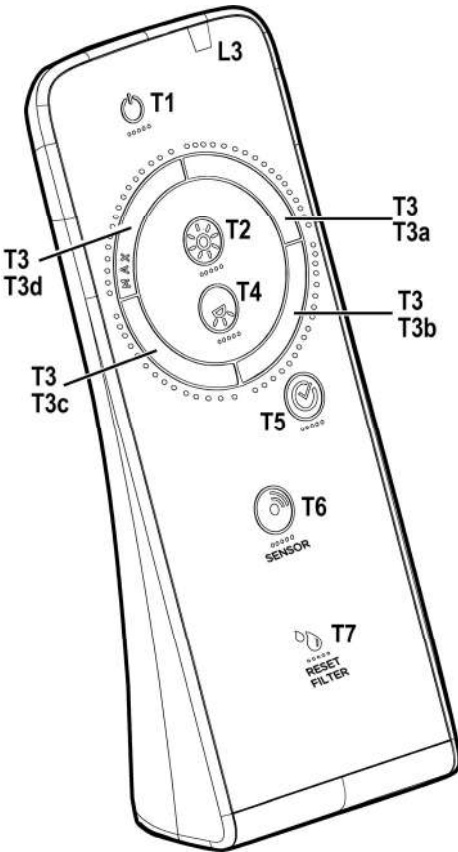
Per pirmą gartraukio maitinimo minutę paspauskite ir palaikykite **T2 + T5**. Ant gartraukio matysite, kad jis prijungtas.

Nuotolinio valdymo pulto funkcijų aprašymas

- T1.** „OFF“ mygtukas
- T2.** Mygtukas „ON/OFF“ ir prislopintos šviesos reguliavimas
- T3.** Traukos greičio (galingumo) valdymo mygtukas:
- T4.** Viryklės šviesos „ON/OFF“ mygtukas
- T5.** Gartraukio išjungimo laikmačio „ON/OFF“ mygtukas
- T6.** Jutiklio „ON/OFF“ mygtukas
- T7.** Užsikimšusių filtrų signalo atstatymo į pradinę padėtį mygtukas.
- L3.** Nuotolinio valdymo pulto veikimo lemputė

Pastaba: norėdami pasirinkti galimas funkcijas, lengvai spustelėkite mygtukus.

- T1.** „OFF“ mygtukas
Paspauskite, kad išjungtumėte gartraukį.
- T2.** Mygtukas „ON/OFF“ ir prislopintos šviesos reguliavimas
Spustelėkite, kad įjungtumėte ar išjungtumėte prislopintą šviesą. Norėdami reguliuoti šviesos intensyvumą, laikykite mygtuką paspaudę.
Pastaba: Prislopintos šviesos parinktis yra tik kai kuriuose modeliuose.
- T3.** Traukos greičio (galingumo) valdymo mygtukas
Bet kurioje vietoje lengvu sukamuoju judesiu pagal arba prieš laikrodžio rodyklę braukite per mygtuką, kad padidintumėte arba sumažintumėte traukos greitį.
Mygtukas yra padalintas į kelis sektorius, norimą greitį galite pasirinkti tiesiog paspaudę ant atitinkamo sektoriaus:
T3a: 1 greitis (silpna trauka)
T3b: 2 greitis (vidutinė trauka)
T3c: 3 greitis (stipri trauka)
T3d: 4 greitis (labai stipri trauka)
- T4.** Viryklės šviesos „ON/OFF“ mygtukas
Paspauskite, kad įjungtumėte arba išjungtumėte viryklės apšvietimą.
- T5.** Vėlesnio gartraukio išjungimo „ON/OFF“ mygtukas.
Kad užprogramuotumėte gartraukio išjungimo laikmatį, paspauskite atitinkamą mygtuką pagal tuo metu nustatytą traukos greitį (galingumą):
1 greitis (silpna trauka): 20 minučių
2 greitis (vidutinė trauka): 15 minučių
3 greitis (stipri trauka): 10 minučių
- T6.** Jutiklio „ON/OFF“ mygtukas.
Paspauskite ir palaikykite, jei norite įjungti/išjungti jutiklinį režimą, kuriame numatytas automatinis traukos valdymas.
Pastaba: Jutiklis yra įdiegtas tik kai kuriuose modeliuose.
- T7.** Užsikimšusių filtrų signalo atstatymo į pradinę padėtį mygtukas.



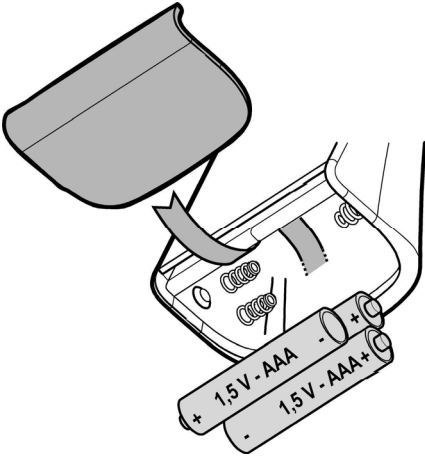
Distancinio valdymo pulto valdymas

Distancinio valdymo pulto valymas:

Valykite distancinį valdymo pultą minkšta medžiagos skiautele švelniu neutraliu tirpalu, kurio sudėtyje nėra abrazyvinių dalelių

Baterijų keitimas:

- Atidarykite baterijų skyrelį.
- Išsekusias baterijas pakeiskite 3 naujomis 1,5 V AAA tipo baterijomis.
Įstatydami naujas baterijas paisykite poliškumo nurodymų baterijos skyrelio viduje!
- Uždarykite baterijų skyrių.



Išleikotų baterijų tvarkymas

Baterijas šalinkite vadovaudamiesi nacionalinėmis normomis ir įstatymais. Neišmeskite panaudotų baterijų kartu su kitomis atliekomis.

Baterijas reikia šalinti saugiai.

Norėdami gauti daugiau informacijos apie aplinkos apsaugą, baterijų pakartotinį perdirbimą ir šalinimą, kreipkitės į atliekų rūšiavimo įstaigas.

Priežiūra

Valymas

Valymui naudokite **TIK** šluostę, suvilgytą skystu neutraliu valikliu. **NENAUDOKITE VALYMO REIKMENŲ AR INSTRUMENTŲ!**

Nenaudokite abrazyvinių valymo priemonių. **NENAUDOKITE SPIRITO!**

Nuo riebalų saugantis filtras

28-29-30 pav.

Sulaiko keпамų riebalų daleles.

Filtrą valykite kartą per mėnesį (ar kai filtrų perpildymo indikacijos sistema, jei tokia numatyta turimame modelyje,

rodo tokią būtinybę). Valykite švelniais valikliais indaplovėje, nustatę žemą temperatūrą ir trumpąjį ciklą (Maksimali temp. 70°C)

Plaunant metalines dalis indaplovėje, jos gali prarasti spalvą. Filtrą džiovinkite valandą orkaitėje, nustatę ne aukštesnę nei 100°C temperatūrą. Jei po to filtras vis dar yra drėgnas, pakartokite operaciją.

Filtrą keiskite bent kas 2 metus.

Dėmesio! Atlikę filtro priežiūros operacijas, **PIRMIAUSIA** į atitinkamą dėklą įstatykite riebalų filtrą, ir tik **PASKUI** - anglies filtrą. Pastarasis yra apvilktas ir užplombuotas audinyje. Kai vėl į savo vietą įstatysite dėklą, įsitinkite, kad matomas tik riebalų filtras.

Anglies filtras (tik filtravimo režimu)

28-29-30 pav.

Naikina nemalonius kvapus, atsirandančius maisto gaminimo metu.

Dėmesio! Anglies filtras yra apvilktas ir užplombuotas specialiaame audinyje, todėl yra lengvai atpažįstamas. Atlikdami filtro išmontavimo, priežiūros ir valymo operacijas elkitės su filtru atsargiai, kad jo nepažeistumėte ar nepraplėstumėte apvalkalo.

Anglies filtrą plaukite kas du mėnesius (ar kai filtrų perpildymo indikacijos sistema, jei tokia numatyta turimame modelyje, rodo tokią būtinybę) karštu vandeniu su atitinkamais plovikliais arba indaplovėje 65°C temperatūroje (plaunant indaplovėje, nustatykite pilną plovimo ciklą, plaukite atskirai nuo kitų indų).

Pašalinkite vandens perteklių nepažeisdami filtro, po to 10 minučių įdėkite jį į iki 100°C įkaitintą orkaitę, kad visai išdžiūtų. Keiskite kempinėle kas 3 metus arba kiekvieną kartą pažeidus audinį.

Dėmesio! Atlikę filtro priežiūros operacijas, **PIRMIAUSIA** į atitinkamą dėklą įstatykite riebalų filtrą, ir tik **PASKUI** - anglies filtrą. Pastarasis yra apvilktas ir užplombuotas audinyje.

Kai vėl į savo vietą įstatysite dėklą, įsitinkite, kad matomas tik riebalų filtras.

Lempų keitimas

29 pav.

Gartraukyje įrengta diodų technologijos apšvietimo sistema. Diodai užtikrina optimalų apšvietimą, be to, jų naudojimo laikas iki 10 kartų ilgesnis nei tradicinių lempučių, taigi sutaupoma 90 % elektros energijos.

Dėl keičiamų diodų lempučių kreipkitės į techninės pagalbos centrą.

Stingri sekot instrukcijām, kas atrodas šajā rokasgrāmatā. Netiek uzņemta jebkāda atbildība par iespējamām grūtībām, kaitējumiem vai ugunsgrēkiem, kas var notikt ierīcei šīs rokasgrāmatas instrukciju neievērošanas gadījumā. Gaisa nosūcējs tika izveidots, lai iesūktu ēdiena gatavošanas dūmus un tvaikus un ir domāts tikai izmantošanai mājās apstākļos.

! Ir svarīgi saglabāt šo rokasgrāmatu, lai varētu ar to konsultēties jebkurā brīdī. Pārdošanas, nodošanas vai pārbraukšanas gadījumā, pārliecināties, ka paliek kopā ar produktu.

! Uzmanīgi izlasīt instrukcijas: ir svarīga informācija par instalēšanu, lietošanu un drošību.

! Neveikt elektriskas vai mehāniskas izmaiņas uz produkta vai izlādes caurulēm.

! Pirms sākt ierīces instalāciju, pārbaudīt, ka neviena sastāvdaļa nav bojāta. Pretējā gadījumā, sazināties ar pārdevēju un neveikt instalāciju.

Piezīme: Īpašas detaļas ar simbolu (*) ir opcionali piederumi, kuri tiek piegādāti tikai ar dažiem modeļiem, vai detaļas, kuras nav piegādātas un, kuras ir jāiegādājas.

Gaisa nosūcējam var būt estētiskie defekti, nekā tas ir uzrādīts šīs gramatijas attēlos, bet jebkurā gadījumā, lietošanas, tehniskās apkopes un instalācijas instrukcijas paliek tādas pašas.

Drošības brīdinājumi

Pirms jebkuras tīrīšanas vai tehniskās apkopes darbības, atslēgt gaisa nosūcēju no elektrotīkla, izņemot kontaktdakšu vai atslēdzot strāvas elektroapgādi.

Visu uzstādīšanas un apkopes operāciju laikā vienmēr jāvalkā darba cimdi.

Bērni no 8 gadu vecuma vai personas ar ierobežotām fiziskajām, sensorālajām vai garīgajām spējām vai ar nepietiekamu pieredzi un zināšanām šo ierīci var izmantot tikai tad, ja tiek atbilstoši uzraudzīti vai arī, norādot, kā ierīci droši izmantot un, lai būtu saprotami ar to saistītie riski.

Bērniem nav atļauts darbināt kontrolierīces vai rotaļāties ar iekārtu.

Bērni nedrīkst veikt tās tīrīšanu un

uztveršanu bez uzraudzības.

Telpās, kurās ir uzstādīta iekārta, ir jābūt pietiekamai ventilācijai, ja virtuves gaisa nosūcējs tiek lietots kopā ar citām gāzes sadedzināšanas iekārtām vai citu kurināmo.

Gaisa nosūcējs ir jātīra gan no iekšpuses, gan no ārpusē (VISMAZ VIENU REIZI MĒNESĪ), jebkurā gadījumā, ievērojot to, kas ir skaidri uzrādīts tehniskās apkopes instrukcijās.

Gaisa nosūcēja tīrīšanas un filtru nomainīšanas un tīrīšanas normu neievērošana izraisa ugunsgrēku riskus. Ir stingri aizliegts pagatavot ēdienus “flambē” veidā zem pārsega.

Atklātās uguns izmantošana ir kaitīga filtriem un var provocēt ugunsgrēkus, tādēļ no tā jebkurā gadījumā ir jāizvairās.

Cepšana ir jāveic to uzraugot, lai izvairītos no pārkarsušās eļļas degšanas.

UZMANĪBU! Pieejamajās daļas var ievērojami sasildīties, kad tiek izmantotas kopā ar ierīcēm ēdiena gatavošanai.

Spuldzes nomaigai izmantojiet tikai spuldzes veidu, kas norādīts šīs rokasgrāmatas lampu apkopes/nomainīšanas sadaļā.

BRĪDINĀJUMS! Nepievienojiet ierīci elektrotīklam, līdz instalācija nav pilnībā pabeigta.

Attiecībā uz tehniskajiem un drošības pasākumiem, kas jāpieņem, lai izvadītu dūmus, ir svarīgi rūpīgi ievērot vietējo iestāžu noteikumus.

Šīs ierīces cauruļvadu sistēma nedrīkst būt pieslēgta kādai citai esošai ventilācijas sistēmai, kas tiek izmantota jebkādiem citiem mērķiem, piemēram, dūmu izvadīšanai no iekārtām, kurās izmanto gāzi vai citu kurināmo.

Neizmantojiet vai neatstājiet gaisa nosūcēju bez pareizi ierīkotām spuldzēm iespējama elektriskā trieciena riska dēļ.

Nekad nelietojiet gaisa nosūcēju bez pienācīgi instalētiem elektrotīkliem.

Gaisa nosūcēju nekad nedrīkst izmantot kā atbalsta virsmu, ja vien nav īpaši norādīts.

Izmantojiet tikai stiprinājuma skrūves, kas iekļautas komplektācijā ar izstrādājumu tā uzstādīšanai, vai arī, ja tās nav piegādātas, iegādājieties pareizā veida skrūves.

Izmantojiet pareizā garuma skrūves, kas identificētas Uzstādīšanas rokasgrāmatā.

Šaubu gadījumā sazināties ar pilnvarotu servisa palīdzības centru vai līdzīgu kvalificētu personu.


BRĪDINĀJUMS! Nespēja uzstādīt skrūves vai stiprinājuma ierīci saskaņā ar šiem norādījumiem, var izraisīt elektriskā

apdraudējuma risku.

Piezīme: Iespējamās estētiskā izskata nepilnības ir jāuzskata, kā paša produkta raksturīgās īpašības.

Šī ierīce atbilst Eiropas Direktīvai 2012/19/EC, Waste Electrical And Electronic Equipment (WEEE). Pārlicienoties, vai šis produkts tiek izmests arī pareizā veidā, izmantotājs veicina izvairīšanos no negatīvajām sekām apkārtējai videi un veselībai.



Simbols  uz produkta vai uz pievienotās dokumentācijas nozīmē, ka ar šo produktu nav jārikojas, kā mājas atkritumam, bet tas ir jānogādā uz tam domātu savākšanas punktu, kur atkārtoti izlieto elektriskās un elektroniskās ierīces. Tas ir jāizmet, respektējot vietējos likumus, kas attiecas uz atkritumu aizvākšanu. Pēc papildus informācijas par produkta izmantošanu, apstrādi un atkārtotu izlietošanu, ir jāgriežas vietējā iestādē, kas nodarbojas ar attiecīgo jautājumu, atkritumu atkārtotās izlietošanas servisu, vai uz veikalu, kur produkts tika iegādāts.

Ierīce ir izstrādāta, pārbaudīta un ražota atbilstoši šādām prasībām.

- Drošība: EN/IEC 60335-1; EN/IEC 60335-2-31, EN/IEC 62233.

- Veiktspēja: EN/IEC 61591; ISO 5167-1; ISO 5167-3; ISO 5168; EN/IEC 60704-1; EN/IEC 60704-2-13; EN/IEC 60704-3; ISO 3741; EN 50564; IEC 62301.

- EMC: EN 55014-1; CISPR 14-1; EN 55014-2; CISPR 14-2; EN/IEC 61000-3-2; EN/IEC 61000-3-3. Pareizas lietošanas ieteikumi, lai samazinātu ietekmi uz vidi. Ieslēdziet nosūcēju ar minimālo ātrumu, kad sākat gatavošanu un atstājiet to ieslēgtu pāris minūtes pēc tam, kad gatavošana ir pabeigta. Palieliniet ātrumu tikai tad, ja ir liels daudzums dūmu un tvaiku, un izmantojiet palielināto ātrumu (-us) tikai ārkārtējos gadījumos. Nomainiet ogles filtru (-s), ja nepieciešams, lai uzturētu labu smaku samazināšanas efektivitāti. Noīriet tauku filtru (-s), ja nepieciešams, lai uzturētu labu tauku filtra efektivitāti. Izmantojiet vēdināšanas sistēmas maksimālo diametru, kas norādīts šajā rokasgrāmatā, lai uzlabotu efektivitāti un samazinātu troksni.

Izmantošana

Gaisa nosūcējs tika izveidots, lai to būtu iespējams izmantot ar filtru iekšējās cirkulācijas versijā.

Ēdiena pagatavošanas dūmi un tvaiki tiek iesūkti gaisa nosūcējā, filtrēti un attīrīti iziet caur ogļu filtru/filtriem, ar kuru/kuriem gaisa nosūcējam IR JĀBŪT aprīkotam.

Svarīgi

Ir iespējams iegādāties Komplektu iesūkšanas darbībai.

Šajā gadījumā ogles filtram nav jābūt instalētam.

Pie tam, iesūkšanas Komplekta lietošana varētu pieprasīt savādāka gaisa nosūcēja instalāciju, nekā tas ir aprakstīts šajā rokasgrāmatā, tādēļ, pirms sākt gaisa nosūcēja

instalāciju, ir jāiegādājas iesūkšanas komplekts un jāizlasa tam pievienotās instrukcijas.

Ierīkošana

Instalēšanu, gan elektrisko, gan mehānisko, ir jāveic specializētam personālam.

Minimālam attālumam starp plīts virsmu, kur tiek novietoti tīlpumi ir viszemākās gaisa nosūcēja daļas nav jābūt mazākam par 50cm elektriskās plīts gadījumā un 65cm gāzes un kombinētas virtuves gadījumā.

Gadījumā, ja ierīkošanas instrukcijās gāzes ierīcei tiek precizēts lielāks attālumam, ir nepieciešams to ievērot.



Elektriskā pieslēgšana

Elektriskā tīkla spriegumam ir jāatbilst tam spriegumam, kas ir uzrādīts uz īpašību etiķetes, kas atrodas gaisa nosūcēja iekšpusē.

Ierīce ir domāta tiešai pievienošanai pie padeves tīkla, tādēļ, izmantot normai atbilstošu bipolāro slēdzi, kas nodrošina tīkla pilnīgu atslēgšanos pārlietu sprieguma III kategorijas nosacījumos, atbilstoši instalācijas noteikumiem.

UZMANĪBU! Detaļai B (fiksēšanas skava pie griežtiem), ir vads (dzeltenī-zaļš), kuram ir jābūt pievienotam pie mājokļa elektrības sistēmas iezemējuma. Attēls 16-17



UZMANĪBU!

Pievērst īpašu uzmanību pārlietu vada novietošanai; šī norādījuma neievērošana varētu veicināt nopietnus bojājumus ierīcei un/vai elektrošoku lietotājam vai personai, kas veic instalēšanu.

Uzmanību! Savienošanas vada nomainīšana ir jāveic autorizētam tehniskās apkalpošanas servisam.

Ierīkošana

Pirms uzsākt ierīkošanu:

- Pārbaudīt vai iegādātajam produktam ir piemēroti izmēri izvēlētajai ierīkošanas zonai.
- Noņemt aktīvās ogles filtru/s, ja tādi ir piegādāti ar ierīci (skat. attiecīgu paragrafu). Tam/tiem ir jābūt montētam/tiem atpakaļ, tikai ja Jūs vēlaties izmantot gaisa nosūcēju filtrācijas versijā.
- Pārbaudīt vai gaisa nosūcējā nav (transportēšanas dēļ) pievienotu detaļu (piem., maisiņi ar skrūvēm, garantijas utt), gadījumā, ja tas tā ir, tie ir jāizņem un jāsauglabā.

Šim gaisa nosūcēja veidam ir jābūt piefiksētam pie griestiem.

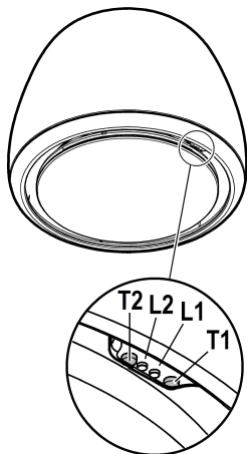
Ļoti smaga iekārta: Gaisa nosūcēja pārvietošanu un ierīkošanu ir jāveic vismaz diviem vai vairākiem cilvēkiem.

Gaisa nosūcējs ir aprīkots ar fiksēšanas korķiem, kas ir piemēroti sienu/griestu lielākai daļai. Jebkurā gadījumā, ir nepieciešams griezties pie kvalificēta tehniķa, lai pārliecinātos par materiālu derīgumu sienu/griestu veidam. Sienai/griestiem ir jābūt pietiekoshi bezai/iem, lai noturētu gaisa nosūcēja svaru.

Darbošanās

Nosūcējam ir kontrolierīce, kas atrodas uz tā malas un kuru var kontrolēt ar atbilstošu tālvadības pultī (tikai dažiem modeļiem iekļauts komplektācijā)

Kontrolpanelis uz nosūcēja



T1. Nosūkšanas ātruma (jaudas) kontroles poga.

Nospiediet atkārtoti, lai atlasītu vajadzīgo ātrumu starp:

Ātrums **OFF (IZSL.)** – LED lampiņa **L1**: izslēgta

Ātruma **1** (zema ātruma nosūkšana) – LED lampiņa **L1**: gaisma **zaļā krāsā**

LED lampiņa L2 mirgo zaļā krāsā, ja ir aktivizēta nosūcēja aizkavēta izslēgšana (tikai ar tālvadības pultī).

Ātrums **2** (vidēja ātruma nosūkšana) – LED lampiņa **L1**: gaisma **dzeltenā krāsā**

LED lampiņa L2 mirgo dzeltenā krāsā, ja ir aktivizēta nosūcēja aizkavēta izslēgšana (tikai ar tālvadības pultī).

Ātrums **3** (augsta ātruma nosūkšana) – LED lampiņas **L1**: gaisma **gaiši zilā krāsā**

LED lampiņa L2 mirgo gaiši zilā krāsā, ja ir aktivizēta nosūcēja aizkavēta izslēgšana (tikai ar tālvadības pultī).

Ātrums **4** (vidēja ātruma nosūkšana) – LED lampiņa **L1**: **mirgo gaiši zilā krāsā**

1. piezīme: Ātruma 4 ilgums ir ierobežots līdz 5 minūtēm, pēc kura nosūcējs automātiski pārslēdzas uz ātrumu 2.

T2. Apgaismojuma kontrolpoga (plīts virsmas tuvā gaisma)

Īsi nospiediet, lai apgaismotu plīts virsmu

Nospiediet to un turiet nospiestu tuvās gaismas apgaismojumam.

Piezīme: Tuvās gaismas apgaismojums ir pieejams tikai noteiktos modeļos.

Tauku filtra piesātinājuma indikators - LED lampiņa L1: sarkana gaisma

Šis indikators ir redzams apmēram minūti pēc nosūcēja izslēgšanas.

Parādoties šim indikatoram, **jāveic** tauku filtra apkope.

Ogles filtra piesātinājuma indikators - LED lampiņa L1: mirgo sarkana gaisma

Šis indikators ir redzams apmēram minūti pēc nosūcēja izslēgšanas.

Parādoties šim indikatoram, **jāveic** ogles filtra apkope.

Ogles filtra piesātinājuma indikators deaktivizācija/aktivizācija:

Šis indikators parasti ir aktivizēts, lai to atslēgtu:

ar izslēgtu nosūcēju vienlaikus nospiediet pogas **T1** un **T2** līdz atskan akustisks signāls (pīkstiens).

Atļaidiet abas pogas un īsi nospiediet vēlreiz tās pašas pogas **T1** un **T2**.

LED lampiņa **L1** deg ar vienmērīgu sarkanas krāsas gaismu (indikators aktivizēts) un pēc tam sāk mirgot (indikators deaktivizēts).

Atkārtotiet šo darbību, ja vēlaties indikatoru aktivizēt no jauna. LED lampiņa **L1**, kas mirgo ar sarkanas krāsas gaismu (indikators deaktivizēts), deg ar vienmērīgu gaismu (indikators aktivizēts).

Filtru piesātinājuma indikatoru atiestatīšana

Ar izslēgtu nosūcēju vismaz uz 5 sekundēm vienlaikus nospiediet pogas **T1** un **T2**,

LED lampiņa **L1** apstājas, norādot piesātinājumu.

Atkārtotiet šo darbību, ja vienlaikus nostrādā abu filtru indikatori.

Tālvadības pults programmēšana

Veiksmīga tālvadības pults programmēšana tiek parādīta ar ieslēgtām abām LED lampiņām, uzrādot vairākas krāsas.

Automātiskā darbošanās (sensors), pievienojums ar SNAP®

Uzmanību! Iesakām veikt **"Automātiskā režīmā parametru iestatīšana"** (skat. attiecīgo paragrāfu) pirms izmantot automātisko darbošanos un pievienot gaisa nosūcēju pie SNAP®.

Automātiskais režīms (sensors)

Nosūcējs pāriet uz vispiemērotāko ātrumu atkarībā no nosūcējā aprīkotā sensora **S** atklātajiem gatavošanas izgarojumiem..

Lai iespējotu šo funkciju:

Vienlaicīgi nospiediet spiedpogas **T1** un **T2**, LED lampiņa **L1** iedegas, uzrādot vairākas krāsas, LED lampiņa **L2** deg baltā krāsā.

Automātiskais režīms nosūcējam ar SNAP®

Piezīme. SNAP® ir papildus nosūkšanas mezgls, kas darbojas kopā ar nosūcēju. Lai iegūtu plašāku informāciju, skatiet rokasgrāmatu, kas iekļauta komplektācijā ar SNAP®.

Lai iespējotu šo funkciju:

Vienlaicīgi nospiediet spiedpogas **T1** un **T2**, LED lampiņa **L1** iedegas, uzrādot vairākas krāsas, LED lampiņa **L2** deg oranžā krāsā.

Automātiskā režīmā parametru iestatīšana

Piezīme. Visas kalibrēšanas operācijas, atlase, pielāgošana un zemāk aprakstītās loģiskās sistēmas pievienošana ir iespējama ar **izslēgtu nosūcēju (OFF)**, un ietver:

- nosūcēja kalibrēšanu (automātisko vai manuālo);
- plīts virsmas atlasi;
- Loģiskās sistēmas savienojums starp nosūcēju un SNAP® (ja ir uzstādīts SNAP®).

Nosūcēja kalibrēšana

Piezīme. Kalibrēšana ilgst apmēram 5 minūtes, LED lampiņa **L1** un **L2** mirgo baltā krāsā.

Kalibrēšana ir nepieciešama, lai ļautu sensoram, ar kuru ir aprīkots nosūcējs, darboties pareizi un tā var būt:

automātiska:

ikreiz, kad nosūcējs tiek pieslēgts no jauna barošanas avotam (piemēram: pirmās uzstādīšanas laikā vai pēc strāvas padeves pārtraukuma).

Manuāla:

jāveic tad, ja pamanāt neapmierinošu automātiskā režīma darbību, un tā ir jāveic, ja virtuvē saglabājas standarta vides apstākļi.

Nospiediet un turiet nospiestu spiedpogu **T1**.

Atlasiet plīts virsmu

Vienlaicīgi nospiediet spiedpogas **T1** un **T2**, līdz atskan akustiskais signāls (**pīkstiens**). atlaidiet spiedpogas un nospiediet no jauna (5 sekunžu laikā) tikai **T2**, lai ieiētu plīts virsmas atlases režīmā.

Ar turpmākiem spiedieniem uz spiedpogas **T2** iespējams atlasīt vēlamo plīts virsmu šādā veidā:

LED 2 oranžā krāsā: gāzes plīts virsma

LED 2 zilā krāsā: indukcijas plīts virsma

LED 2 baltā krāsā: elektriskās plīts virsma

Atlasīta spiedpoga deg un norāda atlasīto režīmu; pēc 10 sekundēm spiedpoga mirgo, lai norādītu, ka atlase ir veikta un tika ierakstīta.

Loģiskās sistēmas savienojums starp nosūcēju un SNAP® (ja ir uzstādīts SNAP®).

Savienojums starp nosūcēju un SNAP® notiek automātiski. Jums nav nepieciešams veikt nekādus iestatījumus.

Tālvadības pults

Dēmesio! Kai kurios šio nuotolinio valdymo pulto funkcijos veikia tik su tam tikrais gaubtų modeliais.

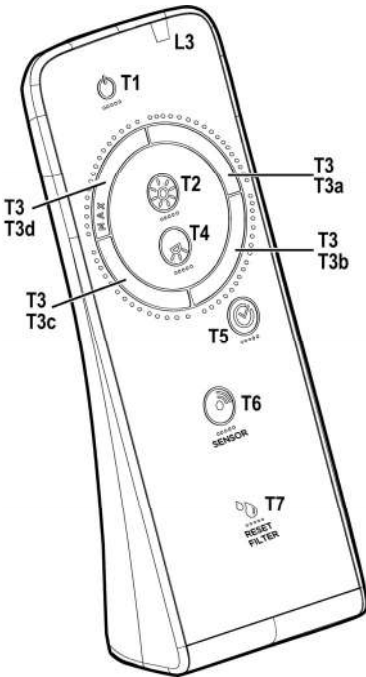
Tālvadības pults programmēšana.

Nospiediet un turiet nospiestu T2 + T5 nosūcēja pirmās minūtes ieslēgšanas laikā. Veiksmīga piesaistīšana būs redzama uz nosūceja.

Tālvadības pults funkciju apraksts

- T1. Poga OFF (IZSLĒGT)
- T2. Poga ON/OFF (IESLĒGT/IZSLĒGT) un tuvās gaismas stipruma regulēšana
- T3. Nosūkšanas ātruma (jaudas) kontroles poga:
- T4. Plīts apgaismojuma poga ON/OFF (IESLĒGT/IZSLĒGT)
- T5. Poga ON/OFF (IESLĒGT/IZSLĒGT) nosūcēja aizkavētai izslēgšanai
- T6. Slēdzis ON/OFF (IESLĒGT/IZSLĒGT)2 = ON/OFF (IESLĒGT/IZSLĒGT) gaismīgas
- T7. Filtru piesātinājuma indikatoru atiestatīšanas poga.
- L3. Tālvadības pults darbības LED indikatorlampiņa

Piezīme. Viegli nospiežot pogas, atlasiet pieejamās funkcijas.



- T1. Poga OFF (IZSLĒGT)
Nospiediet, lai izslēgtu nosūcēju
- T2. Poga ON/OFF (IESLĒGT/IZSLĒGT) un tuvās gaismas stipruma regulēšana
Tīsi nospiediet, lai ieslēgtu vai izslēgtu tuvo gaismu
Nospiediet un turiet to nospiestu, lai pielāgotu intensitāti.
Piezīme. Nospiediet to un turiet nospiestu tuvās gaismas apgaismojumam.
- T3. Nosūkšanas ātruma (jaudas) kontroles poga:
Nospiediet pogu jebkurā pozīcijā, veicot rotācijas kustību pulksteņrādītāja kustības virzienā vai pretēji, lai palielinātu vai samazinātu nosūkšanas ātrumu.
Šī poga iedalās vairākos posmos. Jūs varat izvēlēties vēlamo ātrumu, tieši nospiežot attiecīgo posmu šādi:
T3a: 1. ātrums (zema nosūkšana)
T3b: 2. ātrums (vidēja nosūkšana)
T3c: 3. ātrums (augsta nosūkšana)
T3d: 4. ātrums (intensīva nosūkšana)
- T4. Plīts apgaismojuma poga ON/OFF (IESLĒGT/IZSLĒGT)
Nospiediet, lai ieslēgtu vai izslēgtu plīts virsmas apgaismojumu.
- T5. Poga ON/OFF (IESLĒGT/IZSLĒGT) nosūcēja aizkavētai izslēgšanai.
Nospiediet, lai iestatītu nosūcēja aizkavētu izslēgšanu atkarībā no pašreiz aktīvā nosūkšanas ātruma (jaudas):
1. ātrums (zema nosūkšana): 20 minūtes
2. ātrums (vidēja nosūkšana): 15 minūtes
3. ātrums (augsta nosūkšana): 10 minūtes
- T6. Slēdzis ON/OFF (IESLĒGT/IZSLĒGT).
Nospiediet ilgāk, lai aktivizētu/deaktivizētu režīmu ar sensoru, kas nodrošina nosūkšanas vadību automātiski.
Piezīme. Sensors ir pieejams tikai noteiktos modeļos.
- T7. Filtru piesātinājuma indikatoru atiestatīšanas poga.

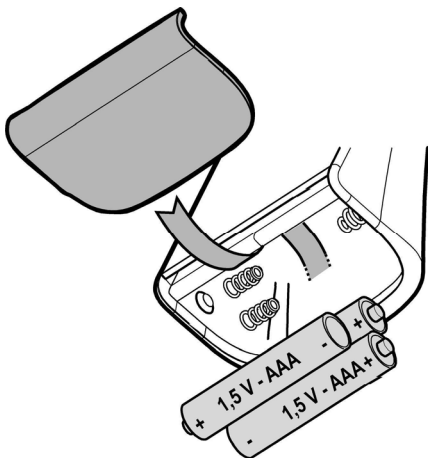
Pults tehniskā apkope

Pults tīrīšana:

Notīrīt pulti ar mitstu drāniņu un neitrālu mazgāšanas līdzekli bez abrazīvām vielām.

Baterijas nomaiņošana:

- Atveriet bateriju nodalījumu.
- Nomainiet izlādējušās baterijas ar 3 jaunām, 1,5 V AAA tipa baterijām.
- Ievietojot jaunās baterijas, ievērojiet polaritāti, kas norādīta bateriju nodalījumā!
- Aizvērt baterijas nodaļu ciet.



Bateriju iznīcināšana

Bateriju iznīcināšanai ir jābūt veiktai atbilstībā ar visiem nacionāliem normatīviem un likumiem. Neizmest izlietotās baterijas kopā ar parastiem atkritumiem.

Baterijām ir jābūt iznīcinātām drošā veidā.

Papildus informācijai par vides aizsardzības aspektiem, savākšanu un iznīcināšanu, ir jāgriežas iestādēm, kas ir atbildīga par atkritumu šķirošanu.

Tehniskā apkalpošana

Tīrīšana

Tīrīšanai ir jāizmanto **TIKAI** mitrs audums, kurš ir samitrināts ar neitrāliem šķīdriem mazgāšanas līdzekļiem. **NELIETOT TĪRĪŠANAI RĪKUS VAI INSTRUMENTUS!**

Neizmantojiet jebkuru abrazīvus saturošu produktu. **NEIZMANTOT ALKOHOLU!**

Prettauku filtrs

Attēls 28-29-30

Notur tauku daļiņas, kas tiek veidotas no ēdiena pagatavošanas.

Tas ir jātīra vismaz reizi mēnesī (vai arī, ja filtra piesātinājuma sistēmas indikatora – ja tas ir paredzēts modelī - rīcībā esošā

informācija liecina par šo nepieciešamību), izmantojot neagresīvus mazgāšanas līdzekļus un mazgājot trauku mazgājamā mašīnā pie zemas temperatūras un īsa cikla režīmā. (T maks.: 70°C).

Mazgājot trauku mazgājamajā mašīnā, metāla daļas var mainīt krāsu.

Filtrs jāžāvē krāsnī, pie temperatūras maks. 100°C, vienu stundu; ja gadījumā filtrs vēl ir mitrs, operācija jāatkārto.

Nomainiet filtru vismaz reizi 2 gados.

Uzmanību! Pēc filtra apkopes attiecīgajā nodalījumā **VISPIRMS** uzstādietau tauku filtru un **PĒC TAM** ogles filtru. Pēdējais ir atpazīstams, jo tas ir noslēgts ar īpašu pārvalku. Pārlicinieties, vai, tiklīdz kā tiek novietots nodalījums, ir redzams vienīgi tauku filtrs.

Aktīvo ogļu filtrs (Tikai Versijai ar Filtru)

Attēls 28-29-30

Notur nepatīkamas smaržas, kuras veidojas no ēdiena gatavošanas.

Uzmanību! Aktivētās ogles filtrs ir atpazīstams, jo tas ir noslēgts ar īpašu pārvalku. Filtra demontāžas, apkopes un tīrīšanas darbus veiciet ar vislielāko rūpību, lai nesabojātu vai neatvērtu šo pārvalku.

Ogļu filtrs var būt mazgāts katru otro mēnesi (vai kad filtra piesātināšanās norādīšanas sistēma – ja tādu paredz Jūsu modelis – uzrāda šādu nepieciešamību) karstā ūdenī un tam piemērotos mazgāšanas līdzekļos vai trauku mazgājamā mašīnā pie 65°C (trauku mazgājamās mašīnas gadījumā veikt pilnu mazgāšanas ciklu bez traukiem tajā).

Noņemot ūdens pārpaliekas, nebojājot filtru, pēc kā novietot to plīti uz 10minūtēm, uz 100°C, lai to galīgi izžāvētu.

Nomainīt matracīti katru 3.gadu un katru reizi, kad audums ir bojāts.

Uzmanību! Pēc filtra apkopes attiecīgajā nodalījumā **VISPIRMS** uzstādietau tauku filtru un **PĒC TAM** ogles filtru. Pēdējais ir atpazīstams, jo tas ir noslēgts ar īpašu pārvalku. Pārlicinieties, vai, tiklīdz kā tiek novietots nodalījums, ir redzams vienīgi tauku filtrs.

Spuldžu nomaiņošana

Attēls 29

Gaisa nosūcējs ir aprīkots ar apgaismošanas sistēmu, kas pamatojas uz LED tehnoloģiju.

LED nodrošina optimālu apgaismošanu, kas ilgst 10 reizes vairāk par tradicionālajām spuldzītēm un ļauj ietaupīt 90% elektriskās enerģijas.

Lai iegādātos LED lampiņas nomainai, lūdzu, sazinieties ar tehnisko atbalsta dienestu.

Strogo se pridržavajte objašnjenja koje donosi ovaj priručnik. Otklanjamo bilo kakvu odgovornost za eventualne neprilike, štetu ili požar izazvan na aparatu koji proizlazi od nepoštovanja uputstava koje donosi ovaj priručnik. Aspirator je projektovan da bi usisao paru i dim koji se stvaraju prilikom kuvanja i namenjen je za isključivo kućansku upotrebu.

! Važno je da sačuvate ovaj priručnik da bi ga mogli konsultovati u svakom trenutku. U slučaju da prodate, poklonite ili premestite ovaj proizvod treba da se uverite da je priručnik uvek zajedno sa proizvodom.

! Pažljivo pročitajte uputstva: ona pružaju važne informacije o instalaciji, upotrebi i o sigurnosti.

! Ne obavljate varijacije/izmene bilo mehaničke bilo električne prirode na proizvodu ili na cevima za izbacivanje.

! Pre nego što počnete sa instalacijom aparata uverite se da nijedna komponenta nije oštećena. U suprotnom slučaju kontaktirajte proizvođača i nemojte nastaviti sa instalacijom.

Napomena: Pojednosti koje su obeležene simbolom "(*)" su opcionalni pribor koji je priložen samo sa nekim modelima ili se radi o pojedinim delovima koji nisu priloženi, a koje treba da kupite.

Kuhinjska napa može imati drugačiji estetski izgled u odnosu na ono što se prikazuje na slikama u ovom priručniku, u svakom slučaju uputstva o upotrebi, održavanju i instalaciji ostaju nepromenjenima.

Upozorenja

Pre bilo koje operacije čišćenja ili održavanja, odvojite aspirator od električnog napajanja tako da uklonite utičnice ili odspojite glavni prekidač u kući.

Uvek nosite radne rukavice za sve operacije instalacije i održavanja.

Ovaj aparat mogu da koriste deca ne mlađa od 8 godina i osobe sa smanjenim fizičkim, osetilnim ili mentalnim sposobnostima ili sa nedostatkom iskustva i potrebnog znanja, ako se nalaze pod kontrolom ili nakon primanja uputstava za sigurno korišćenje aparata i razumevanja opasnosti od kojih može da dođe prilikom korišćenja.

Deca moraju da budu pod kontrolom

kako se ne bi igrala s aparatom. Čišćenje i održavanje ne smeju da obavljaju deca bez kontrole.

Prostorija mora da bude dovoljno prozračena kada se kuhinjska aspirator koristi zajedno s ostalim aparatima na gas ili drugo sagorevanje.

Aspirator mora redovito da se čisti iznutra i izvana (**BAREM JEDANPUT MESEČNO**). Takođe, treba da se pridržavate izričitih uputstava za održavanje. Nepridržavanje uputstava za čišćenje aspiratora i za promenu i čišćenje filtera može da izazove požar.

Strogo je zabranjeno pripremati hranu na plamenu ispod aspiratora.

Upotreba otvorenog plamena štetna je za filtere i možeda izazove požar, zato ga treba u svakom slučaju izbegavati.

Prženje treba da se obavlja pod kontrolom kako bi se izbeglo da se pregrejano ulje zapali.

PAŽNJA: Kada je ploča za kuvanje u funkciji, dostupni delovi aspiratora mogu da postanu vrući.

Za zamenu žarulje, koristite samo tip žarulje naveden u poglavlju održavanje/zamena

žarulje u ovom manualu.

Pažnja! Ne spajajte aparat na električnu mrežu dok instalacija nije potpuno završena.

Što se tiče tehničkih mera i mera sigurnosti koje moraju da se poduzmu prilikom ispuštanja para, treba se strogo pridržavati odredbi i propisa lokalnih vlasti.

Ispušni vazduh ne sme da bude prenošen kanalom za ispuštanje para proizvedenih od strane aparata na gas ili drugo sagorevanje.

Nemojte da koristite ili ostavljate aspirator bez pravilno montiranih žarulja zbog moguće opasnosti od strujnog udara.

Nikada ne koristite aspirator bez pravilno montirane mreže!


Aspirator se ne smije NIKADA koristiti kao površina za odlaganje, osim ako to nije izričito navedeno.

Koristite samo šarafe za montažu isporučene sa proizvodom, ili, ako nisu isporučeni, kupite pravilnu vrstu vijaka. Koristite pravilnu duljinu za šarafe, navedenu u Vodiču za instalaciju. Ako ste u nedoumici, obratite se ovlašćenom servisu ili sličnom kvalifikovanom osoblju.

PAŽNJA! Neuspešna instalacija šarafa i zatvarača u skladu s ovim uputama, može da rezultira opasnostima električne prirode.

Napomena: sve nesavršenosti u estetskom aspektu treba da se smatraju kao posebne karakteristike samog proizvoda. Ovaj je aparat označen u skladu sa Evropskom Direktivom 2012/19/EC, Waste Electrical and Electronic Equipment (WEEE). Proverite da li je ovaj proizvod odbačen na pravilan način jer na taj način korisnik pridonosi sprečavanju eventualnih negativnih posledica za zdravlje i za okolinu.



Simbol  na proizvodu ili na popratnoj dokumentaciji ilustruje da se ovaj proizvod ne sme tretirati kako kućni otpad nego treba da se odloži na prikladnom sabirnom mestu za odbacivanje električnih i elektronskih aparata . Odložite ovaj otpad na način da se strogo pridržavate lokalnih pravilnika o odbacivanju smeća. Za dobijanje detaljnijih informacija o tretmanu, odbacivanju i ponovnom korištenju ovog proizvoda, stupite u kontakt sa prikladnim lokalnim ustanovama, službom za sakupljanje kućnog otpada i/ili sa prodavnicom u kojoj ste kupili ovaj proizvod.

Апарати дизајнирани, тестирани и произведени у складу са:

- Безбедносним прописима: EN/IEC 60335-1; EN/IEC 60335-2-31, EN/IEC 62233.
- Прописима о перформансама: EN/IEC 61591; ISO 5167-1; ISO 5167-3; ISO 5168; EN/IEC 60704-1; EN/IEC 60704-2-13; EN/IEC 60704-3; ISO 3741; EN 50564; IEC 62301.
- EMC: EN 55014-1; CISPR 14-1; EN 55014-2; CISPR 14-2; EN/IEC 61000-3-2; EN/IEC 61000-3-3.

Предлози за правилно коришћење у циљу смањења утицаја на животну средину: Укључите аспиратор на минималну брзину када почнете са кувањем и држите га укљученим још неколико минута након завршеног кувања. Повећајте брзину само у случају велике количине дима и паре и користите појачану брзину (е) само у екстремним ситуацијама. Замените угаљ филтар(е) само када је то потребно да бисте одржали ефикасност смањења непријатних мириса. Очистите филтер (е) за уклањање масноће када је то потребно за одржавање добре ефикасности тог истог филтера. Користите максимални пречник система димовода наведеног у овом приручнику да бисте оптимизовали ефикасност и смањили буку.

Korištenje

Kuhinjska napa je proizvedena da bi se koristila u filtracijskoj verziji sa unutrašnjom cirkulacijom.

Dim i para se usisavaju u unutrašnjost nape a tamo se filtruju i pročišćavaju prolazeći kroz karbonski/e filter/e kojima kuhinjska napa MORA da bude opremljena.

Važno

Može se nabaviti oprema za funkcionisanje u usisnoj verziji.

U ovom slučaju se karbonski filter ne sme instalirati.

Sem toga korišćenje opreme za usis ima potrebu za drugačijom instalacijom aspiratora u odnosu na ono što smo ilustrovali u ovom priručniku i zato pre nego što počnete sa instalacijom aspiratora, nabavite opremu za usis i konsultujte uputstva priložena sa opremom.

Instalacija

Specijalizovano osoblje treba da obavi instalaciju bilo električnu bilo mehaničku.

Minimalna udaljenost između površine koja služi da se postave posude na uređaj za kuvanje i najnižeg dela kuhinjske nape ne sme da bude manja od 50cm u slučaju da se radi o električnim kuhinjama i 65cm cm u slučaju da se radi o kuhinjama na gas ili mešovitim kuhinjama. Ukoliko uputstva za instalaciju uređaja za kuvanje na gas specifikuju veću udaljenost, morate da se pridržavate tih uputstava.



Električno povezivanje

Napon mreže se treba podudarati sa naponom koji se navodi na etiketi sa karakteristikama a nju možete da nađete u unutrašnjosti kuhinjske nape.

Proizvod je predviđen za direktno povezivanje na mrežu radi napajanja, zato je potrebno postaviti jedan višepolarni prekidač u skladu sa propisima koji će obezbediti kompletno iskopčavanje sa mreže u uslovima prenapona kategorije III, u skladu sa propisima koje treba poštovati prilikom instalisanja.

UPOZORENJE! Deo B (kvaka za pričvršćivanje na plafon), je opremljena provodnikom (žuto-zelenim) koji se treba povezati sa zemljom kućnog električnog uređaja.

Sl. 16-17



PAŽNJA! Naročito pazite na postavljanje viška kabla, nepoštovanje ove indikacije može da dovede do nanošenja velike štete na aparatu i/ili električnog šoka korisnika ili instalatera.

Upozorenje! Samo Autorizovani Tehnički servis može obaviti zamenu kabla za međupovezivanje.

Montaža

Pre nego što počnete sa instalacijom :

- Proverite da proizvod kojeg ste nabavili ima odgovarajuće dimenzije u odnosu na zonu u kojoj ste ga odlučili postavljati.
- Izvadite aktivni/e karbonski/e filter/e ukoliko je/su priloženi/i (konsultujte paragraf koji se odnosi na to). Istog/e treba da ponovo postavite samo ako želite da koristite kuhinjsku napu u filtracijskoj verziji.
- Kontrolišite da se u unutrašnjosti kuhinjske nape ne nalazi popratni materijal (na primer kese sa vijcima, garancije itd. koje su stavljene unutra zbog jednostavnijeg transporta , eventualno ih uklonite i sačuvajte .

Ova vrsta kuhinjske nape treba da da se pričvrsti na plafon.

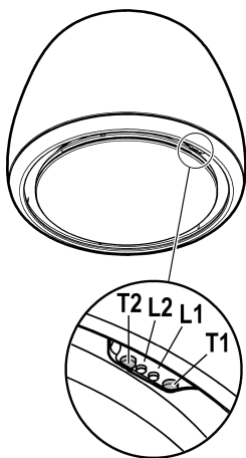
Radi se o proizvodu koji ima iznimno veliku težinu, kuhinjsku napu treba da pomeraju i instališu bar dva ili ako je moguće i više lica.

Kuhinjska napa je opremljena komadićima za pričvršćivanje koji su prikladni za skoro sve zidove/plafone. U svakom slučaju je potrebno da se obratite kvalifikovanom tehničaru kako bi proverio prikladnost materijala s obzirom na tip zida/plafona. Zid / plafon treba da bude dovoljno čvrst kako bi podnosio težinu kuhinjske nape.

Funkcionisanje

Aspirator ima kontrolu koja se nalazi na rubu aspiratora, a takođe se može kontrolisati i sa odgovarajućim daljinskim upravljačem (isporučuje se na nekim modelima)

Kontrolna tabla na aspiratoru



T1. Taster za kontrolu brzine (snage) usisa.

Pritisnite više puta sve dok ne izaberete željenu brzinu između sledećih:

Brzina **OFF/isključeno** - Led svetlo **L1**: isključeno

Brzina **1** (slab usis) - Led svetlo **L1**: zeleno **svetlo**

Led svetlo L2 svetluca u zelenoj boji ako je aktivirano kasnije isključivanje aspiratora (samo sa daljinskim upravljačem).

Brzina **2** (srednji usis) - Led svetlo **L1**: žuto **svetlo**

Led svetlo L2 svetluca u žutoj boji ako je aktivirano kasnije isključivanje aspiratora (samo sa daljinskim upravljačem).

Brzina **3** (jaki usis) - Led svetlo **L1**: svetlo plavo **svetlo**

Led svetlo L2 svetluca u svetlo plavoj boji ako je aktivirano kasnije isključivanje aspiratora (samo sa daljinskim upravljačem).

Brzina **4** (intenzivni usis) - Led svetlo **L1**: **pulsirajuće svetlo plavo**

Napomena1: Brzina **4** ima ograničeno trajanje od 5 minuta, posle kojih aspirator automatski prelazi u brzinu **2**.

T2. Taster za kontrolu osvetljenosti (svetlo površine za kuvanje- prigušeno svetlo)

Nakratko pritisnite da biste osvetlili površinu za kuvanje

Pritisnite i držite pritisnutim duže vreme da biste osvetlili prigušenim svetlom.

Napomena: Rasvjeta prigušenim svetlom je dostupna na samo nekim modelima.

Signalizacija zasićenja filtera za uklanjanje masnoće- Ind.svetlo L1: crveno svetlo

Signalizacija je vidljiva u trajanju od oko 1 minut nakon što ste isključili aspirator.

Signalizacija zasićenja ugljen filtera - Led svetlo L1: crveno svetlo blešti

Signalizacija je vidljiva u trajanju od oko 1 minut nakon što ste isključili aspirator.

Kada se pojavi ova signalizacija, **treba da izvršite** održavanje ugljen filtera.

Deaktiviranje/Aktiviranje signalizacije zasićenja ugljen filtera:

Ova je signalizacija obično aktivirana, da biste je deaktivirali morate:

dok je aspirator ugašen, treba da pritisnete istovremeno tastere **T1** i **T2** sve dok ne čujete zvučni signal (bip).

Otpustite oba tastera i ponovo pritisnite iste tastere **T1** i **T2** na kratko.

Led svetlo **L1** se osvetljava fiksnim crvenim svetlom (signalizacija je aktivna) i posle toga počinje da svetluca (signalizacija nije aktivna).

Ponovite operaciju ako želite da ponovo aktivirate signalizaciju, led svetlo **L1** sa svetlućavog crvenog svetla (signalizacija nije aktivna) prelazi na fiksno svetlo (signalizacija je aktivna).

Resetovanje signalizacije zasićenja filtera

Kada je aspirator isključen, treba da istovremeno pritisnete tastere **T1** i **T2** u trajanju od najmanje 5 sekunda, led svetlo **L1** prestaje da signalizira zasićenost.

Ponovite operaciju u slučaju istovremene signalizacije oba filtera.

Pridruživanje daljinskog upravljača

Oba uključena LED svetla koja pokazuju sled više boja, označavaju da je izvršeno pridruživanje daljinskog upravljača.

Automatski režim (senzor) , veza sa SNAP®om.

Pažnja! Preporučavamo da nastavite sa "**Regulisanje parametara Automatskog načina rada**" (vidi relevantnu tačku) pre upotrebe automatskog režima, te da povežete aspirator na **SNAP®**.

Automatski način rada (senzor)

Aspirator se uključuje na odgovarajuću brzinu na osnovu dimova od kuvanja koje otkriva senzor sa kojim je aspirator opremljen.

Za aktivaciju ove funkcije:

Istovremeno pritisnite tastere **T1** i **T2** LED svetlo **L1** se uključuje i prikazuje više boja, LED svetlo **L2** se uključuje u beloj boji.

Automatski način rada aspiratora sa jedinicom SNAP®

Napomena: Jedinica **SNAP®** je pomoćna jedinica aspiratora u stanju da radi zajedno sa aspiratorom. Za dodatne informacije, pročitajte priručnik koji je isporučen zajedno sa jedinicom **SNAP®**.

Za aktivaciju ove funkcije:

Pritisnite istovremeno tastere **T1** i **T2** LED svetlo **L1** se osvetljava sa više boja, LED svetlo **L2** se osvetljava u narandžastoj boji.

Regulisanje parametara Automatskog načina rada

Napomena: Sve dolje opisane operacije, baždarenja, odabira, regulisanja i logičkog spajanja mogu da se izvedu sa **isključenim aspiratorom (OFF)**, i podrazumevaju:

- Baždarenje aspiratora (automatsko ili ručno).
- Izbor ploče za kuvanje (gas-indukcijska-električna).
- Logičko spajanje aspiratora i jedinice **SNAP®** (ako je prisutna jedinica **SNAP®**).

Baždarenje senzora

Napomena: Baždarenje traje oko 5 minuta, LED svetla **L1** i **L2** svetlucaju u beloj boji.

Baždarenje je potrebno kako bi se omogućio ispravan rad senzora kojim je aspirator opremljen i isto može da bude:

Automatsko:

svaki puta kada se aspirator ponovo priključuje na električnu mrežu (npr. kod prve instalacije ili posle opšteg prekida u napajanju).

Ručno:

Treba da se izvrši svaki puta kada se primeti nezadovoljavajući automatski rad i izvodi se kada su u kuhinji prisutni normalni ambijentalni uslovi.

Držite dulje vreme pritisnut taster **T1**.

Izbor ploče za kuvanje (gas-indukcijska-električna)

Istovremeno pritisnite tastere **T1** i **T2** sve dok ne čujete zvučni signal (**bip**), otpustite tastere i ponovo pritisnite (u roku od otprilike 5 sekunda) samo taster **T2** na način da uđete u odabrani način ploče za kuvanje.

Sa sledećim pritisima na taster **T2** možete da odaberete

ploču za kuvanje koju želite na osnovu sledeće šeme:

LED svetlo 2 narandžaste boje: Ploča za kuvanje na gas

LED svetlo 2 plave boje: Indukciona ploča za kuvanje

LED svetlo 2 bele boje: električna ploča za kuvanje

Odabrani taster ostaje uključen na način da obeleži da je izvršen izbor, posle 10 sekunda taster nakratko svetluca i sa time obeležava da je izvršeni izbor spremljen.

Logičko spajanje aspiratora i jedinice SNAP® (ako je prisutna jedinica SNAP®).

Spajanje aspiratora i jedinice **SNAP®** je automatsko.

Nije potrebno da izvršavate nikakva podešavanja.

Daljinski upravljač

Neke funkcije ovog daljinskog upravljača moguće su samo kod određenih modela aspiratora.

Pridruživanje daljinskog upravljača:

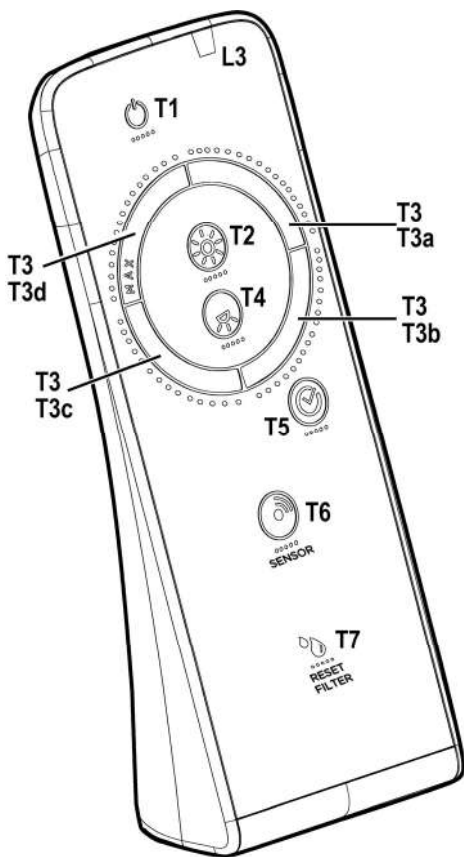
Dugo pritisnite **T2 +T5** u roku od prvog minuta napajanja aspiratora. Završeno pridruživanje može da se primeti na aspiratoru.

Opis funkcija daljinskog upravljača

- T1. Taster OFF
- T2. Taster ON/OFF i podešavanje intenziteta prigušenog svetla
- T3. Taster za kontrolu brzine (snage) usisa:
- T4. Taster ON/OFF svetla površine za kuvanje
- T5. Taster ON/OFF za kasnije isključivanje ASPIRATORA
- T6. Taster ON/OFF senzora.
- T7. Taster resetovanja signalizacije zasićenja filtera.
- L3. Kontrolno led svetlo rada daljinskog upravljača

Napomena: dodirnite tastere laganim pritiskom da biste izabrali raspoložive funkcije.

- T1. Taster OFF
Pritisnite da biste isključili aspirator
- T2. Taster ON/OFF za podešavanje intenziteta prigušenog svetla
Nakratko pritisnite da biste uključili ili isključili prigušeno svetlo
Duže pritisnite da biste podesili intenzitet.
Napomena: Rasvjeta prigušenim svetlom je dostupna na samo nekim modelima.
- T3. Taster za kontrolu brzine (snage) usisa
Dodirnite taster polazeći od bilo kojeg položaja i okrećite je udesno da biste povećali ili ulevo da biste smanjili brzinu usisa. Taster je podjeljen u više sektora, možete izabrati željenu brzinu na način da direktno pritisnete odgovarajući sektor na sledeći način:
T3a: Brzina broj 1 (slab usis)
T3b: Brzina broj 2 (umereni usis)
T3c: Brzina broj 3 (jaki usis)
T3d: Brzina broj 4 (intenzivni usis)
- T4. Taster ON/OFF svetla površine za kuvanje
Pritisnite da biste uključili ili isključili svetlo za osvetljavanje površine za kuvanje.
- T5. Taster ON/OFF za kasnije isključivanje aspiratora.
Pritisnite da biste programirali kasnije isključivanje aspiratora s obzirom na to koja je brzina (snaga) usisa aktivna u tom trenutku:
Brzina broj 1 (slab usis): 20 minuta
Brzina broj 2 (umereni usis): 15 minuta
Brzina broj 3 (jaki usis): 10 minuta
- T6. Taster ON/OFF senzora.
Dugo pritisnite da biste aktivirali/deaktivirali režim sa senzorom koji predviđa upravljanje usisom na automatski način.
Napomena: Senzor je dostupan samo na nekim modelima.
- T7. Taster resetovanja signalizacije zasićenja filtera.



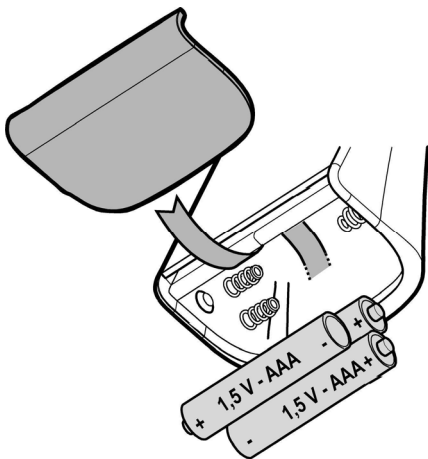
Održavanje daljinskog upravljača

Čišćenje daljinskog upravljača:

Očistite daljinski upravljač mekanom krpom te neutralnim deterdžentom bez supstanci koje grebu

Zamena baterije:

- Otvorite odeljak za baterije.
- Zamenite istrošene baterije sa 3 nove od 1,5 V tipa AAA. Prilikom ubacivanja baterija poštujte njihov polaritet naznačen na odeljku za baterije!
- Zatvorite udubinu za baterije.



Odbacivanje baterija

Odbacivanje baterija se treba obaviti u skladu sa svim državnim zakonima i propisima. Ne odbacujte korištene baterije zajedno sa običnim otpadom.

Baterije se moraju odbaciti na siguran način.

U vezi sa detaljnijim informacijama koje se tiču aspekata zaštite ambijenta, recikliranja i odbacivanja baterija, stupite u kontakt sa kancelarijama koje su zadužene za diferencirano sakupljanje otpada.

Održavanje

Čišćenje

Za čišćenje koristite isključivo meku ovlaženu krpom i tečne neutralne deterdžente. Nemojte da koristite alate ili pomagala za čišćenje.

Izbegavajte upotrebu proizvoda koji grebu. **NE UPOTREBLJAVAJTE ALKOHOL !**

Filter za uklanjanje masnoće

SI. 28-29-30

Zadržava masne čestice koje su posledica kuvanja.

Mora se očistiti bar jedan put na mesec (ili kada sistem za prikaz zasićenja filtera- ako ga predviđa model kojeg posedujete- prikaže tu potrebu), neagresivnim deterdžentima,

u mašini za pranje sudova na niskim temperaturama i korištenjem kratkog ciklusa pranja. (maks.T: 70°C)
Pranjem u mašini za pranje sudova, metalni delovi bi mogli promeniti boju.

Filter se mora sušiti u pećnici jedan sat na maks.temperaturi od 100°C ; u slučaju da filter i nakon toga bude vlažan, ponovite operaciju.

Zamenite filter barem svako 2 godine.

Pažnja! Nakon što ste obavili održavanje filtera, ubacite u prikladnu posudu **NAJPRE** filter za uklanjanje masnoće, **PA ONDA** uglijen filter. Njega možete prepoznati budući da je zatvoren u jednoj helanki.

Uverite se da, nakon što ste ponovo postavili posudu, ostane vidljivim samo filter za uklanjanje masnoće.

Aktivni karbonski filter (Samo za Filtracijsku Verziju)

SI. 28-29-30

Zadržava neprijatne mirise koji su posledica kuvanja.

Pažnja! Aktivni ugljen filter se može prepoznati jer je zatvoren u prikladnoj helanki. Obavite operacije demontaže, održavanja i čišćenja filtera sa najvećom pažnjom da se ne bi oštetila helanka.

Karbonski filter može da se opere svako dva meseca (ili kada sistem za indicaciju da je filter napunjen- ukoliko ga predviđa model koji posedujete- predviđa tu potrebu) u toploj vodi i sa prikladnim deterdžentima ili u mašini za pranje sudova na temperaturi od 65°C (u slučaju da se radi o pranju u mašini za pranje sudova uključite kompletan ciklus pranja bez drugih sudova u unutrašnjosti mašine).

Odstranite višak vode bez da oštetite filter, posle čega treba da ga stavite u pećnicu otprilike 10 minuta na 100°C da biste ga se definitivno osušili .

Zamenite madračić svako 3 godine ili svaki put kada vidite da je materijal oštećen.

Pažnja! Nakon što ste obavili održavanje filtera, ubacite u prikladnu posudu **NAJPRE** filter za uklanjanje masnoće, **PA ONDA** uglijen filter. Njega možete prepoznati budući da je zatvoren u jednoj helanki.

Uverite se da, nakon što ste ponovo postavili posudu, ostane vidljivim samo filter za uklanjanje masnoće.

Zamenjivanje Lampe

SI. 29

Kuhinjska napa je opremljena sistemom rasvete koja se bazira na LED tehnologiji.

LED garantuje optimalnu rasvetu, trajnost za 10 puta veću od tradicionalnih lampi i omogućuju uštedu električne energije za 90% .

Ako želite nabaviti ind.svjetla koja želite zameniti, obratite se servisnoj tehničkoj službi.

Strogo se držite navodil iz tega priročnika. Zavračamo vsakršno odgovornost za morebitne nepravilne, škodo ali požare na napravi, ki bi izvirali iz neupoštevanja navodil iz tega priročnika. Napa je zasnovana za odsesovanje dimnih plinov in pare, ki nastajajo pri kuhanju in je namenjena izključno za domačo uporabo.

! Priročnik hranite v kraju, kjer si ga je mogoče kadarkoli pogledati. Če napravo prodate, odstopite ali premestite naj priročnik ostane vedno ob izdelku.

! Pozorno preberite navodila: saj navajajo pomembne informacije o namestitvi, uporabi in varnosti.

! Napravi ne spreminjajte električnih ali mehanskih lastnosti, ne posegajte v izpušne odvode.

! Pred namestitvijo naprave se prepričajte, da so vsi njeni sestavni deli nepoškodovani. Če ne bi bilo tako, pokličite pooblaščenega prodajalca in naprave ne nameščajte.

Opomba: detajli, označeni s simbolom "(*)", so opcijski dodatki, ki so dobavljeni le z nekaterimi modeli ali niso dobavljeni, saj so razpoložljivi proti plačilu.

Napa se lahko po izgledu razlikuje od slik iz te knjižice, navodila za uporabo, vzdrževanje in namestitev pa so enaka.



Opozorila

Pred vsakršnim čiščenjem ali vzdrževanjem izključite električno napajanje nape, tako da vtič izvlečete iz vtičnice ali izklopite glavno stikalo.

Pri vseh postopkih namestitve in vzdrževanja uporabljajte delovne rokavice.

Aparata naj ne uporabljajo otroci, mlajši od 8 let, in osebe z zmanjšanimi fizičnimi, senzoričnimi ali umskimi zmožnostmi oziroma s premalo izkušnjami in znanja, razen če jih pri tem nadzoruje pristojna oseba ali so bili poučeni o varni uporabi aparata in se zavedajo s tem povezanih nevarnosti.

Otroke je treba imeti pod nadzorom, da se ne bi igrali z napravo.

Otroci naj aparata ne čistijo in naj na njem ne izvajajo vzdrževalnih del brez nadzora.

Ko se kuhinjsko napo uporablja istočasno z drugimi napravami, ki delujejo na plin ali na druga goriva, mora biti prostor dovolj prezračen.

Napo pogosto čistite tako zunaj kot znotraj (VSAJ ENKRAT MESEČNO), v vsakem primeru upoštevajte, kar izrecno narekujejo navodila za vzdrževanje v tem priročniku.

Neupoštevanje pravil za čiščenje nape in zamenjavo ter čiščenje filtrov predstavlja tveganje za požar.

Pod napo je strogo prepovedana priprava flambiranih jedi.

Odprti ogenj je škodljiv za filtre in lahko povzroči požar, zato je uporaba slednjega v vsakem primeru prepovedana.

Cvrtje zahteva stalen nadzor, da se pregreto olje ne bi vnelo.

POZOR: Med delovanjem kuhalne plošče se dostopni deli nape lahko močno segrejejo.

Pri menjavi uporabite le tip žarnice, ki je naveden v poglavju o vzdrževanju/zamenjavi žarnice v teh navodilih.

Pozor! Naprave ne priključujte na električno omrežje, dokler inštalacija ni v celoti zaključena.

Kar zadeva tehnične in varnostne ukrepe za odvod dimov, morate strogo upoštevati določbe pristojnih krajevnih organov.

Vsesani zrak se ne sme usmerjati v cevovod, ki služi kot odvod za pline, katere proizvajajo naprave, ki delujejo na plin ali druga goriva.

Nape ne uporabljajte oziroma je ne puščajte z nepravilno nameščenimi žarnicami, saj obstaja tveganje električnega udara.

Nape nikoli ne uporabljajte, če rešetka ni pravilno nameščena! Nape NIKOLI ne uporabljajte kot odlagalne površine, razen če je to izrecno dovoljeno.

Za nameščanje izdelka uporabite le priložene pritrdilne vijake. Če jih ni na voljo, pa kupite pravo vrsto vijakov. Uporabite vijake prave dolžine, ki so navedeni v navodilih za namestitev. V primeru dvomov se posvetujte s pooblaščenim servisnim centrom ali s podobno usposobljeno osebo.


POZOR! Če pri montaži vijakov in pritrdilnih elementov ne upoštevate teh navodil, obstaja nevarnost električnega udara.

Opomba: morebitne estetske nepravilnosti se štejejo za posebne značilnosti izdelka.

Ta naprava je označena skladno z Evropsko direktivo 2012/19/EC, Waste Electrical and Electronic Equipment (WEEE oziroma direktivo o odpadni električni in elektronski opremi). S pravilnim odlaganjem tega izdelka uporabnik

prispeva k preprečevanju morebitnih negativnih posledic na okolje in zdravje.



Znak  na izdelku ali na priloženi dokumentaciji označuje, da se ga ne sme zavržeti med komunalne odpadke, temveč odnesti na ustrezno zbirno mesto za recikliranje odpadne električne in elektronske opreme. Napravo zavržite skladno s lokalnimi predpisi, ki veljajo na področju odlaganja odpadkov. Za dodatne informacije o ravnanju, ponovni uporabi in recikliranju tega izdelka se obrnite na ustrezno lokalno službo, zbirni center komunalnih odpadkov ali trgovino, kjer ste izdelek kupili.

Aparat je bil zasnovan, testiran in izdelan v skladu z:

• Varnost: EN/IEC 60335-1; EN/IEC 60335-2-31, EN/IEC 62233.

• Rezultati: EN/IEC 61591; ISO 5167-1; ISO 5167-3; ISO 5168; EN/IEC 60704-1; EN/IEC 60704-2-13; EN/IEC 60704-3; ISO 3741; EN 50564; IEC 62301.

• EMC: EN 55014-1; CISPR 14-1; EN 55014-2; CISPR 14-2; EN/IEC 61000-3-2; EN/IEC 61000-3-3. Predlogi za pravilno uporabo, s katero lahko zmanjšate vpliv na okolje: Napo prižgite na minimalni moči ON ob začetku kuhanja, in jo pustite, naj deluje tudi nekaj minut po koncu kuhanja. Hitrost povečajte le takrat, ko je prisotno veliko dimov in pare, način(e) boost uporabite le v izjemnih situacijah. Ogljeni(e) filter(re) po potrebi zamenjajte, ter tako ohranite učinkovitost pri odpravljanju neprijetnih vonjav. Maščobni(e) filter(re) očistite po potrebi, ter tako ohranite njegovo (njihovo) učinkovitost. Uporabite sistem cevi maksimalnih diametrov, naveden v tem priročniku, ter tako optimizirajte učinkovitost in zmanjšajte hrup.

Uporaba

Napa je izdelana za uporabo v obtočni oz. filtracijski različici z notranjim kroženjem.

Dimni hlapi in para, ki nastajajo pri kuhanju, so vsesavani v notranjost nape, filtrirani in očiščeni med prehodom skozi maščobni/e in ogljeni/e filter/re, s katerimi MORA biti napa opremljena.

Pomembno

Na voljo je tudi sesalna enota.

V tem primeru oglikovega filtra ne inštalirajte.

Ob uporabi sesalne enote je morebiti potrebno namestiti različno napo od tiste, ki je prikazana v tem priročniku. Zato vam priporočamo, da kupite sesalno enoto pred namestitvijo nape in preverite navodila v prilogi.

Inštalacija

Inštalacijo, tako električno kot mehansko, mora izvesti specializirano osebje.

Minimalna razdalja med podporno površino posod na kuhalni površini in spodnjim delom nape za kuhinjske prostore ne sme biti manjša od 50cm pri električnih štedilnikih in 65cm pri plinskih ali mešanih štedilnikih.

Če je v navodilih za instalacijo plinskega kuharika napisana večja razdalja, jo je treba tudi upoštevati.



Električna povezava

Omrežna napetost mora ustrezati napetosti, ki je navedena na nalepki z lastnostmi, namešeni v notranjosti nape.

Izdelek je zasnovan za neposredno povezavo na napajalno omrežje, zato namestite dvopolno stikalo, skladno s standardi, ki bo zagotovilo popolno izključitev iz omrežja ob pogojih iz prenapetostnega razreda III, skladno s pravili o namestitvi.

POZOR! Detajl B (streme za pritrditev na strop) je opremljen z vodnikom (rumeno-zelene barve), katerega je treba povezati z električno inštalacijo stanovanja. SI. 16-17



POZOR! Posebno pozorni bodite na postavitev odvečnega kabla, saj bi neupoštevanje tega navodila lahko povzročilo hudo škodo na napravi in/ali električni udar uporabnika ali inštalaterja.

Pozor! priključni kabel mora zamenjati le usposobljena tehnična asistenčna služba.

Montaža

Pred pričetkom namestitve:

- Preverite, ali dimenzije kupljenega izdelka ustrezajo izbranemu prostoru namestitve.
- Odstranite filter/e z aktivnim ogljem, če je/so priložen/i (glejte tudi ustrezni odstavek). Namestite ga/jih le, če želite uporabiti napo v odzračevalni različici.
- Prepričajte se, da v notranjosti nape (zaradi prevoznih razlogov) ni morebitnega priloženega materiala (na primer, ovojnice z vijaki, garancije itd.); če je, ga odstranite in shranite.

Ta vrsta nape zahteva stropno pritrditev.

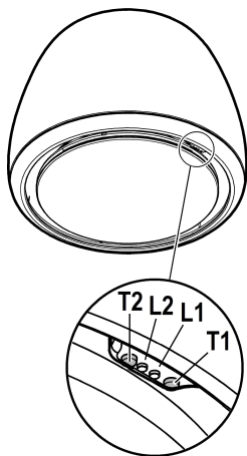
Napa je težka, zato sta za njeno premikanje in namestitev potrebni vsaj dve osebi.

Napi so priloženi pritrdilni vložki, primerni za večji del sten/stropov. Vseeno pa se je treba obrniti na usposobljenega tehnika, ki vam bo potrdil ustreznost materialov glede na vrsto stene/stropa. Stena/Strop morata biti dovolj trdna, da lahko prenašata težo nape.

Delovanje

Napa ima kontrolni panel, nameščen na robu nape, z njo lahko upravljate tudi s pomočjo daljinskega upravljalnika (zagotovljen le pri nekaterih modelih).

Kontrolni panel za napo



- T1.** Tipka za nadzor hitrosti (moči) sesanja.
Pritisčajte, dokler ne izberete zelene hitrosti med naslednjimi možnostmi:
Hitrost **OFF** – lučka **LED L1**: ugasnjena
Hitrost **1** (šibko sesanje) – lučka **LED L1**: lučka **zelene** barve
LED L2 utripa zeleno, če je aktiviran izklop nape z zakasnitvijo (le z daljinskim upravljalnikom).
Hitrost **2** (srednje močno sesanje) – LED lučka **L1**: lučka **rumene** barve
LED L2 utripa rumeno, če je aktiviran izklop nape z zakasnitvijo (le z daljinskim upravljalnikom).
Hitrost **3** (močno sesanje) – LED lučka **L1**: lučka **svetlo modre** barve
LED L2 utripa svetlo modro, če je aktiviran izklop nape z zakasnitvijo (le z daljinskim upravljalnikom).
Hitrost **4** (intenzivno sesanje) – lučka **LED L1**: **svetlo modre barve gumb**
Opomba 1: Hitrost **4** ima omejeno trajanje 5 minut, nato napa avtomatsko preide na hitrost **2**.
- T2.** Tipka za kontrolo osvetlitve (lučka za kuhalno površino-mehka svetloba)
Kratko pritisnite za osvetlitev kuhalne površine.
Pritisnite in držite pritisnjeno dalj časa za osvetlitev z mehko svetlobo.
Opomba: Osvetlitev z mehko svetlobo je na voljo le pri določenih modelih.

Opozorilo zaradi zasičenosti maščobnega filtra - LED L1: rdeča lučka

Opozorilo je vidno še približno eno minuto po tem, ko ste napo izkjučili.
Ko se pojavi to opozorilo, **izvedite** vzdrževalni poseg maščobnega filtra.

Opozorilo zaradi zasičenosti oglenegega filtra - LED L1: rdeča utripajoča lučka

Opozorilo je vidno še približno eno minuto po tem, ko ste napo izkjučili.
Ko se pojavi to opozorilo, **izvedite** vzdrževalni poseg oglenegega filtra.

Deaktivacija/Aktivacija opozorila na zasičenost oglenegega filtra.

To opozorilo je ponavadi aktivirano, za deaktivacijo je potrebno:

ko je napa ugasnjena, sočasno pritisnite tipki **T1** in **T2**, dokler ne zaslišite zvočnega signala (piska).

Obe tipki izpustite in isti tipki **T1** in **T2** ponovno pritisnite za kratek čas.

LED lučka **L1** začne fiksno goreti v oranžni barvi (opozorilo aktivno), nato začne utripati (opozorilo deaktivirano).

Če želite ponovno aktivirati opozorilo, operacijo ponovite, LED lučka **L1** bo prešla iz utripajoče oranžne barve (opozorilo neaktivno) v fiksno gorečo oranžno barvo (opozorilo aktivirano).

Reset opozorila za zasičenost filtrov.

Pri ugasnjeni napi hkrati pritisnite tipki **T1** in **T2** za najmanj 5 sekund, LED lučka **L1** bo prenehala opozarjati na zasičenost.

Ponovite operacijo v primeru opozorila na zasičenost obeh filtrov.

Omogočanje daljinskega upravljanja.

Izvršena povezava z daljinskim upravljalnikom se prikaže z obema prižganima LED lučkama, ki v zaporednjo prikazujeta več barv.

Samodejno delovanje (senzor), vzpostavlanje povezave s SNAP®

Pozor! Pred uporabo samodejnega načina delovanja in spajanjem nape na povezavo **SNAP®** je priporočljivo opraviti "**Nastavitev parametrov za avtomatsko delovanje**" (glej ustrezni odstavek).

Avtomatsko delovanje (senzor)

Napa se bo prižgala na hitrosti, najustreznejši glede na količino dima, ki jo zazna senzor **S**, katerim je napa opremljena.

Za aktivacijo te funkcije:

Hkrati pritisnite tipki **T1** in **T2**, lučka LED **L1** se osvetli in pokaže več barv, lučka LED **L2** pa se belo osvetli.

Avtomatsko delovanje nape s SNAP®

Opomba: Enota **SNAP®** je pomožna enota za sesanje, ki lahko deluje skupaj z nabo. Za več informacij pogledjte priročnik, dobavljen skupaj s **SNAP®**

Za aktivacijo te funkcije:

Hkrati pritisnite tipki **T1** in **T2**, lučka LED **L1** se osvetli in pokaže več barv, lučka LED **L2** pa se oranžno osvetli.

Nastavitev parametrov za avtomatsko delovanje

Opomba: Vse spodaj opisane operacije kalibriranja, izbire, nastavitve in logičnih povezav, so mogoče **pri ugasnjeni napi (OFF)**, in vključujejo:

- Kalibriranje nape (avtomatsko ali ročno).
- Izbiro kuhališča (plin – indukcija ali električno kuhališče)
- Logično povezavo med nabo in **SNAP®** (če ima na voljo enoto **SNAP®**).

Kalibriranje senzorja

Opomba: Kalibriranje traja približno 5 minut, LED lučki **L1** in **L2** utripata belo.

Kalibriranje je nujno, saj je s tem omogočeno pravilno delovanje senzorja, s katerim je napa opremljena, in je lahko:

Avtomatsko:

vsakič, ko je napa ponovno povezana z električnim omrežjem (npr.: pri prvi namestitvi ali po blackoutu).

Ročno:

Treba ga je izvesti, ko zaznate nezadovoljivo delovanje v načinu avtomatskega delovanja, izvede pa naj se, ko so v kuhinji prisotni normalni okoljski pogoji.

Pritisnite in nekaj časa držite tipko **T1**.

Izbira kuhališča (plin – indukcija ali električno kuhališče)

Hkrati pritisnite tipki **T1** in **T2**, dokler ne slišite zvočnega signala (**pisk**), nato tipki izpustite in ponovno pritisnite (v približno 5 sekundah) tipko **T2**, s katero pridete v način izbire kuhališča.

Z naslednjimi pritiski na tipko **T2** lahko izberete zeleno kuhališče, skladno z naslednjo shemo:

Oranžna LED lučka 2: Plinsko kuhališče

Modra LED lučka 2: Indukcijsko kuhališče

Bela LED lučka 2: električno kuhališče

Predizbrana tipka ostane prižgana ter prikaže izvedeno izbiro, po 10 sekundah tipka na kratko utripa in pokaže, da je bila izvedena izbira registrirana.

Logična povezava med nabo in enoto SNAP® (če je na voljo enota SNAP®).

Povezava med nabo in enoto **SNAP®** je avtomatska.

Ni potrebno izvajanje nobenih nastavitvev.

Pozor! Določene funkcije tega daljinskega upravljalnika je mogoče aktivirati le pri določenih modelih nape.

Omogočanje daljinskega upravljanja.

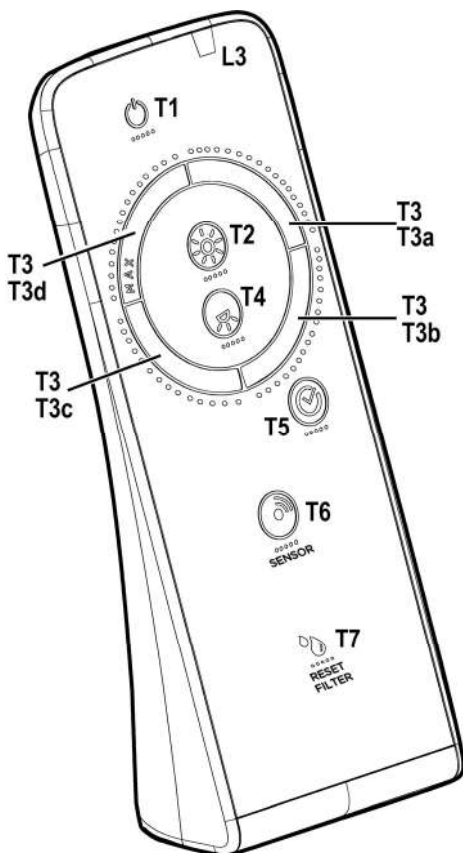
Pritisnite na tipko **T2 + T5** za daljši čas med prvo minuto napajanja nape. Izvedena aktivacija daljinskega upravljalnika bo vidna na napi.

Opis funkcij daljinskega upravljalnika

- T1. Tipka OFF
- T2. Tipka ON/OFF in regulacija intenzivnosti mehke svetlobe.
- T3. Tipka za nadzor hitrosti (moči) sesanja:
- T4. Tipka ON/OFF za lučko za kuhalno površino
- T5. Tipka ON/OFF za zakasnitev izklopa nape.
- T6. Tipka ON/OFF za senzor.
- T7. Tipka za reset opozorila na zasičenost filtrov.
- L3. Signalna LED lučka za delovanje daljinskega upravljalnika.

Opomba: z rahlim pritiskom na tipke izberete razpoložljive funkcije.

- T1. Tipka OFF
Pritisnite za izklop nape.
- T2. Tipka ON/OFF in regulacija intenzivnosti mehke svetlobe.
Izvršite kratek pritisk za vklop ali izklop mehke svetlobe.
Z daljšim pritiskom regulirate intenzivnost mehke svetlobe.
Opomba: Osvetlitev z mehko svetlobo je na voljo le pri določenih modelih.
- T3. Tipka za nadzor hitrosti (moči) sesanja
Dotaknite se tipke, začenši s kateregakoli mesta, pomaknite v smeri urinega kazalca ali v nasprotni smeri urinega kazalca ter tako povečajte ali zmanjšajte hitrost sesanja.
Tipka je razdeljena v več sektorjev, zeleno hitrost lahko izberete neposredno s pritiskom na sektor, ki odgovarja zeleni hitrosti:
T3a: Hitrost 1 (šibko sesanje)
T3b: Hitrost 2 (srednje močno sesanje)
T3c: Hitrost 3 (močno sesanje)
T3d: Hitrost 4 (intenzivno sesanje)
- T4. Tipka ON/OFF za lučko za kuhalno površino
Pritisnite za vklop ali izklop lučke za osvetlitev kuhalne površine.
- T5. Tipka ON/OFF za zakasnitev izklopa nape.
Pritisnite za programiranje zakasnitve izklopa nape glede na hitrost (moč), ki je aktivna v tistem trenutku:
Hitrost 1 (šibko sesanje): 20 minut
Hitrost 2 (srednje močno sesanje): 15 minut
Hitrost 3 (močno sesanje): 10 minut
- T6. Tipka ON/OFF za senzor.
Z daljšim pritiskom aktivirate/deaktivirate način s senzorjem, ki predvideva avtomatsko upravljanje sesanja.
Opomba: Senzor je na voljo le pri določenih modelih.
- T7. Tipka za reset opozorila na zasičenost filtrov.



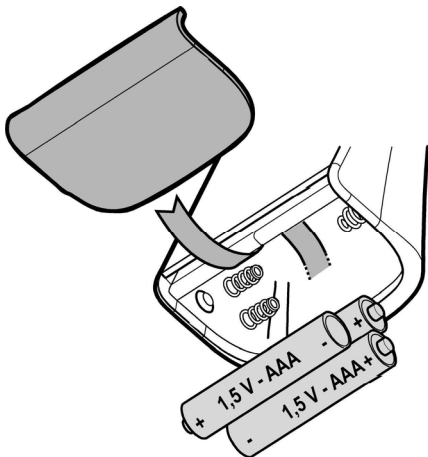
Vzdrževanje daljinskega upravljalca

Čiščenje daljinskega upravljalca:

Daljinski upravljalcev čistite z mehko krpo in nevtralno čistilno raztopino, brez abrazivnih snovi.

Zamenjava baterije:

- Odprite prostor za baterije.
- Zamenjajte prazne baterije s 3 novimi 1,5 V baterijami tipa AAA.
Pri vstavljanju novih baterij upoštevajte polarnost, navedeno na ležišču baterij!
- Ponovno zaprite prostor za baterijo.



Odlaganje baterij

Baterije morate odlagati skladno z vsemi nacionalnimi določili in predpisi. Izrabljenih baterij ne odlagajte med gospodinjne odpadke.

Baterije odlagajte na varen način.

Za podrobnejše informacije o varovanju okolja, recikliranju in odlaganju baterij, se obrnite na službe, zadolžene za ločeno zbiranje odpadkov.

Vzdrževanje

Čiščenje

Za čiščenje uporabljajte **IZKLJUČNO** vlažno krpo, navlaženo z nevtralnim detergentom. **ZA ČIŠČENJE NE UPORABLJAJTE NOBENIH ORODIJ ALI INSTRUMENTOV.** Ne uporabljajte izdelkov, ki vsebujejo abrazivne elemente. **NE UPORABLJAJTE ALKOHOLA!**

Maščobni filter

SI. 28-29-30

Zaustavlja maščobne delce, ki nastajajo pri kuhanju.

Očiščen mora biti vsaj enkrat mesečno (ali takrat, ko sistem za indikacijo umazanije filtrov - če je na vašem modelu prisoten - na to opozori), z neagresivnimi detergenti, v

pomivalnem stroju na nizki temperaturi in v kratkem ciklu pomivanja (maks. T: 70°C).

Pri pomivanju v pralnem stroju se kovinski deli lahko razbarvajo.

Filter je potrebno sušiti v pečici na temperaturi maks. 100°C eno uro; v primeru, da je filter še vlažen, s sušenjem nadaljujte.

Filter zamenjajte najmanj vsaki 2 leti.

Pozor! Po končanem vzdrževanju filtra v ustrezni vsebnik vstavite **NAJPREJ** maščobni filter, **NATO** pa ogljeni filter. Letega je mogoče prepoznati po pakiranju v tesno zaprto tekstilno vrečko.

Prepričajte se, da se po namestitvi obeh vsebnikov vidi le maščobni filter.

Ogljeni filter (samo za obtočno različico)

SI. 28-29-30

Zadržuje neprijetne vonjave, ki nastajajo pri kuhanju.

Pozor! Filter na aktivno oglje je mogoče prepoznati po pakiranju v tesno zaprto tekstilno vrečko. Izvršite operacije demontaže, vzdrževanja in čiščenja filtra, pri čemer s filtrom ravnajte zelo previdno, da ga ne poškodujete ali odprete tesno zaprte tekstilne vrečke.

Ogljeni filter se lahko opere vsake dva meseca (ali takrat, ko sistem, ki zaznava zasičenost filtrov - če je na modelu, ki je v vaši lasti, predviden - opozori na to potrebo), v topli vodi in z ustreznimi detergenti oziroma v pomivalnem stroju pri 65°C (v primeru pranja v pomivalnem stroju izvedite popolni cikel brez posode v stroju).

Odstranite odvečno vodo, ne da bi pri tem poškodovali filter, nato pa filter postavite za deset minut v pečico, segreto na 100°C, da se povsem posuši. Blazino filtra zamenjajte vsaka tri leta, ali ko se tkanina poškoduje.

Pozor! Po končanem vzdrževanju filtra v ustrezni vsebnik vstavite **NAJPREJ** maščobni filter, **NATO** pa ogljeni filter. Letega je mogoče prepoznati po pakiranju v tesno zaprto tekstilno vrečko.

Prepričajte se, da se po namestitvi obeh vsebnikov vidi le maščobni filter.

Zamenjava žarnic

SI. 29

Napa ima sistem osvetlitve, ki temelji na LED tehnologiji.

LED lučke zagotavljajo optimalno osvetlitev in do 10-krat daljšo življenjsko dobo v primerjavi s klasičnimi žarnicami ter 90% prihranek električne energije.

Za nakup nadomestnih LED lučk se obrnite na tehnično pomoč.

Strogo se pridržavajte uputstava koje donosi ovaj priručnik. Otklanjamo bilo kakvu odgovornost za eventualne nezgode, smetnje ili požar na aparatu koji proizlaze iz nepoštivanja uputstava koje donosi ovaj priručnik. Kuhinjska napa ima funkciju usisavanja dima i pare za vrijeme kuhanja te je namijenjena samo kućanskoj uporabi.

! Važno je sačuvati ovaj priručnik da biste ga mogli konzultirati u svakom trenutku. U slučaju da prodate ovaj proizvod, poklonite ili da se preselite uvjerite se da on bude uvijek zajedno sa proizvodom.

! Pažljivo pročitajte uputstva: u njima se nalaze važne informacije o instalaciji, uporabi i sigurnosti.

! Ne izvršavajte nikakve mehaničke ili električne varijacije (izmjene) na proizvodu ili na cijevima za izbacivanje.

! Prije nego što počnete s instalacijom aparata, uvjerite se da nijedna komponenta nije oštećena. U suprotnom slučaju, kontaktirajte trgovca i ne nastavljajte s instalacijom.

Napomena: Pojednosti koje su označene znakom "(*)" su opcionalni pribor koji se daje samo s određenim modelima ili pojednosti koje se ne prilažu jer ih trebate kupiti.

Vanjski izgled kuhinjske nape se može ponešto razlikovati od onog što smo opisali i ilustrirali u crtežima ovog priručnika, ali u svakom slučaju uputstva za uporabu, održavanje iste i instalacija ostaju nepromijenjena.

Upozorenja

Prije bilo koje operacije čišćenja ili održavanja, odvojite napu od električnog napajanja uklanjanjem utičnice ili odspajanjem glavnog prekidača u kući.

Uvijek nosite radne rukavice za sve operacije instalacije i održavanja.

Ovaj uređaj se može koristiti od strane djece ne mlađe od 8 godina i osoba sa smanjenim fizičkim, osjetilnim ili mentalnim sposobnostima ili nedostatkom iskustva i potrebnog znanja, ako se nalaze pod nadzorom ili nakon što su primile uputstva za sigurnu uporabu uređaja i razumjele opasnosti do kojih može doći prilikom uporabe.

Djeca moraju biti pod nadzorom kako se ne bi igrala s uređajem. Čišćenje i održavanje ne smiju se vršiti d strane

djece bez nadzora.

Prostorija mora biti dovoljno prozračena kada se kuhinjska napa koristi zajedno s ostalim uređajima na plinsko li ostalo sagorijevanje.

Napa se mora redovito čistiti iznutra i izvana (BAREM JEDNOM MJESEČNO). Potrebno je, međutim, poštivati ono što je izričito navedeno u uputama za održavanje.

Nepoštivanje uputa za čišćenje nape i promjenu i čišćenje filtera može uzrokovati požar.

Strogo je zabranjeno pripremati hranu na plamenu ispod nape.

Uporaba otvorenog plamena štetna je za filtre i može izazvati požar, stoga se treba u svakom slučaju izbjegavati.

Prženje se treba vršiti pod nadzorom kako bi se izbjeglo da se pregrijano ulje zapali.

PAŽNJA: Kada je ploča za kuhanje u funkciji, dostupni dijelovi nape mogu postati vrući.

Za zamjenu žarulje, koristiti samo tip žarulje naveden u poglavlju održavanje/zamjena

žarulje u ovom priručniku.

Pažnja! Ne spajajte uređaj na električnu mrežu dok instalacija nije potpuno završena.

Što se tiče tehničkih mjera i mjera sigurnosti koje se moraju poduzeti prilikom ispuštanja para, treba se strogo pridržavati odredbi i propisa lokalnih vlasti.

Ispušni zrak ne smije biti prenošen kanalom za ispuštanje para proizvedenih od strane uređaja na plinsko ili drugo sagorijevanje.

Nemojte koristiti ili ostaviti napu bez pravilno montiranih žarulja zbog moguće opasnosti od strujnog udara.

Nikada ne koristite napu bez pravilno montirane mreže!

Napa se ne smije NIKADA koristiti kao površina za odlaganje, osim ako to nije izričito navedeno.


Koristite samo vijke za ugradnju isporučene s proizvodom, ili, ako nisu isporučeni, kupite ispravnu vrstu vijaka. Koristite ispravnu duljinu za vijke, navedenu u Vodiču za instalaciju. Ako ste u nedoumici, obratite se ovlaštenom servisu ili sličnom kvalificiranom osoblju.

PAŽNJA! Neuspješna instalacija vijaka i zatvarača i skladu s ovim uputama, može rezultirati opasnostima električne naravi.

Napomena: bilo kakve nepravilnosti glede estetskog izgleda trebaju se smatrati posebnim svojstvima samog proizvoda.

Ovaj aparat je označen u skladu s Europskim pravilima 2012/19/EC, Waste Electrical and Electronic Equipment (WEEE). Provjerite jeste li odveli na otpad ovaj proizvod u skladu s lokalnim pravilima, korisnik doprinosi sprečavanju i uklanjanju eventualnih negativnih posljedica za okolinu i za zdravlje.



Ovaj simbol  na proizvodu ili na dokumentaciji koja ga prati govori da ovaj proizvod ne smije tretiran kao ostali kuhinjski otpad nego treba biti odveden na odgovarajući sabirni centar gdje se odbacuju električni i elektronski uređaji. Odbacite takve uređaje tako da se pridržavate lokalnih pravila za uklanjanje otpadaka. Za dobijanje daljnjih informacija o odbacivanju ovakvih aparata, obratite se lokalnim uredima, sabirnim mjestima za sakupljanje otpada ili trgovini u kojoj ste kupili ovaj proizvod.

Aparati dizajnirani, testirani i proizvedeni u skladu sa:

- Sigurnosnim propisima: EN/IEC 60335-1; EN/IEC 60335-2-31, EN/IEC 62233.
- Propisima o performansama: EN/IEC 61591; ISO 5167-1; ISO 5167-3; ISO 5168; EN/IEC 60704-1; EN/IEC 60704-2-13; EN/IEC 60704-3; ISO 3741; EN 50564; IEC 62301.
- EMC: EN 55014-1; CISPR 14-1; EN 55014-2; CISPR 14-2; EN/IEC 61000-3-2; EN/IEC 61000-3-3. Savjeti za ispravnu uporabu u cilju smanjenja utjecaja na okoliš: Uključite kuhinjsku napu na minimalnu brzinu kada počnete s kuhanjem i držite je uključenom još nekoliko minuta nakon završenog kuhanja. Povećajte brzinu samo u slučaju velike količine dima i pare i koristite pojačanu brzinu (e) samo u ekstremnim situacijama. Zamijenite ugljen filter/e samo kada je to potrebno da biste održali učinkovitost smanjenja neugodnih mirisa. Očistite filter(e) za odstranjivanje masnoće kada je to potrebno za održavanje dobre učinkovitosti tog istog filtera. Koristite maksimalni promjer sustava dimovoda navedenog u ovom priručniku da biste optimizirali učinkovitost i smanjili buku.

Korištenje

Kuhinjska napa je napravljena tako da se koristi u filtracijskoj verziji s kruženjem zraka u prostoriji. Dim i para koji se stvaraju prilikom kuhanja se usisavaju u unutrašnjost nape, filtriraju se i pročišćavaju prolazeći kroz filter/e za uklanjanje masnoće te karbonski/e filter/e koji MORAJU biti priloženi s kuhinjskom napom.

Važno

Moguće je kupiti Set za usisno funkcioniranje. U tom slučaju karbonski filter se ne smije instalirati. Osim toga korištenje usisnog seta može zahtijevati da se instalira drugačija kuhinjska napa u odnosu na ono što se ilustrira u ovom priručniku i zato , prije nego što počnete sa instaliranjem kuhinjske nape, kupite usisni set i konzultirajte upute koje su priložene seta.

Postavljanje

Samo kvalificirano osoblje treba obaviti postavljanje, bilo električno bilo mehaničko.

Minimalna udaljenost između podloge za posude na uređaju za kuhanje i najnižeg dijela kuhinjske nape ne smije biti niža od 50cm kada se radi o električnim štednjacima , a 65cm u slučaju plinskih štednjaka ili mješovitih.

Ukoliko uputstva za instalaciju aparata na plin govore da je potrebno održavati veću udaljenost, trebate ih se pridržavati.



Povezivanje s električnom strujom

Napon mreže treba potpuno odgovarati naponu koji navodii cedulja s karakteristikama koja se nalazi u unutrašnjosti kuhinjske nape .

Podrazumijeva se da se ovaj aparat povezuje direktno s mrežnim priključkom , postavite dakle dvopolni prekidač koji će osigurati kompletno iskopčavanje s mreže u uvjetima previsokog napona III, u skladu s pravilnikom o postavljanju.

POZOR! Pojednost B (kvaka za pričvršćivanje o plafon), je opremljena kablom (žuto-zelene boje) koji morate povezati sa zemljom kućne električne instalacije. Slika 16-17



POZOR! Osobito pripazite na postavljanje kabla koji je suvišan, nepoštivanje ove upute bi mogla izazvati ogromnu štetu na uređaju i/ili bi korisnik ili postavljač ovog uređaja mogli doživjeti šok od električnog udara.

POZOR! Zamjenu kabla za povezivanje treba obaviti ovlaštena servisna služba.

Montaža

Prije nego što počnete s postavljanjem:

- Provjerite da li proizvod koji ste kupili ima dimenzije koje su prikladne zoni koju ste odabrali.
- Uklonite aktivni/e karbonski/e filter/e ukoliko je/su priložen/i (vidi i paragraf koji se odnosi na to). On/i se treba/ju ponovo montirati samo ukoliko koristite kuhinjsku napu u verziji koja filtrira.
- Provjerite da se u unutrašnjosti nape ne nalaze(radi praktičnijeg prijevoza opremni materijal (na primjer vrećice s vijcima, garancije itd) , to eventualno uklonite i sačuvajte.

Ova se vrsta kuhinjske nape treba pričvrstiti na strop.

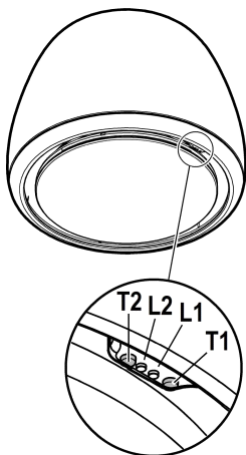
Radi se o proizvodu sa izuzetno velikom težinom, pokretanje i instalaciju kuhinjske nape trebaju obaviti barem dvije ili više od dvije osobe.

Kuhinjska napa ima komadiće za pričvršćivanje koji su prikladni za skoro sve zidove ili stropove. Pored svega toga je potrebno se obratiti kvalificiranom stručnjaku koji će utvrditi prikladnost materijala vrsti zida ili stropa. Zid ili strop treba biti dovoljno čvrst kako bi podnio težinu kuhinjske nape.

Funkcioniranje

Kuhinjska napa ima kontrolu koja se nalazi na rubu nape, a također se može kontrolirati s odgovarajućim daljinskim upravljačem (isporučuje se na nekim modelima)

Upravljačka ploča na kuhinjskoj napi



- T1.** Tipka za kontrolu brzine (snage) usisa.
Pritisnite više puta sve dok ne odaberete željenu brzinu između:
Brzina **OFF / Isključeno** – Led svjetlo **L1**: isključeno
Brzina **1** (slabo usisavanje) Led svjetlo **L1**: zeleno**svjetlo**
Led svjetlo L2 svjetluca u zelenoj boji ako je aktivno kasnije isključivanje nape (samo sa daljinskim upravljačem).
Brzina **2** (srednje usisavanje) - Led svjetlo **L1**: žuto**svjetlo**
Led svjetlo L2 svjetluca u žutoj boji ako je uključeno kasnije isključivanje nape (samo sa daljinskim upravljačem).
Brzina **3** (jako usisavanje) - Led svjetlo **L1**: svjetlo plavo **svjetlo**
Led svjetlo L2 svjetluca u svjetlo plavoj boji ako je uključeno kasnije isključivanje nape (samo sa daljinskim uređajem).
Brzina **4** (intenzivno usisavanje) – Led svjetlo**L1**: **pulsirajuće svjetlo plavo svjetlo**
Bilješka 1: Brzina 4 ima ograničeno trajanje od 5 min, nakon kojih napa automatski prelazi u brzinu 2.
- T2.** Tipka za kontrolu osvijetljenosti (svjetlo površine za kuhanje - prigušeno svjetlo)
Nakratko pritisnite da biste osvijetlili površinu za kuhanje
Pritisnite i držite pritisnutim duže vrijeme da biste osvijetlili prigušenim svjetlom.
Napomena: Rasvjeta prigušenim svjetlom je dostupna na samo nekim modelima.

Signalizacija zasićenja filtra za odstranjivanje masnoće- Led svjetlo L1: crveno svjetlo

Signalizacija je vidljiva u trajanju od oko 1 minuta nakon što ste isključili kuhinjsku napu.

Kada se pojavi ova signalizacija **obavite** održavanje filtra za odstranjivanja masnoće.

Signalizacija zasićenja ugljen filtra - Led svjetlo L1: crveno svjetlo koje treperi

Signalizacija je vidljiva u trajanju od oko 1 minuta nakon što ste isključili kuhinjsku napu.

Kada se pojavi ova signalizacija **obavite** održavanje ugljen filtra

Deaktiviranje/Aktiviranje signalizacije zasićenja ugljen filtra:

Ova je signalizacija obično aktivirana, da biste je deaktivirali morate:

dok je napa isključena, istovremeno pritisnite tipke **T1** i **T2** dok ne čujete zvučni signal (bip).

Otpustite obje tipke i ponovo pritisnite iste tipke **T1** i **T2** na kratko.

Led svjetlo **L1** se obasjava u neprekidnoj crvenoj boji (signalizacija je uključena) da bi zatim počelo svjetlucati (signalizacija je isključena).

Ponovite operaciju ukoliko želite ponovo aktivirati signalizaciju, led svjetlo **L1** sa crvene svjetlucave boje (signalizacija je isključena) prelazi na neprekidno svjetlo (signalizacija je uključena).

Resetiranje signalizacije o zasićenju filtera

Kada je napa isključena, istovremeno pritisnite tipke **T1** i **T2** u trajanju od najmanje 5 sekundi, led svjetlo **L1** će prestati signalizirati zasićenje

Ponovite operaciju u slučaju istovremene signalizacije oba filtra.

Pridruživanje daljinskog upravljača:

Oba LED svjetla upaljena koja prikazuju više boja u slijedu, označavaju da je izvršeno pridruživanje.

Automatski način rada (senzor), veza sa SNAP®-om.

Upozorenje! Preporučuje se nastaviti s **"Podešavanje postavki automatskog rada"** (vidi relevantni paragraf) prije korištenja automatskog načina rada, te povezati napu na **SNAP®**.

Automatski rad (senzor)

Napa će se uključiti na najprikladniju brzinu na osnovu dimova od kuhanja koje primjećuje senzor koji je dio opreme nape.

Za aktiviranje ove funkcije:

Istovremeno pritisnuti tipke **T1** i **T2** LED lampica **L1** će se upaliti i pojaviti će se više boja, dok će se LED lampica **L2** upaliti u bijeloj boji.

Automatski rad nape sa jedinicom SNAP®

Napomena: **SNAP®** je pomoćna jedinica za usisavanje koja je u mogućnosti raditi zajedno s napom. Za dodatne informacije, potrebno je pročitati priručnik koji se isporučuje zajedno s jedinicom **SNAP®**.

Za aktiviranje ove funkcije:

Istovremeno pritisnuti tipke **T1** e **T2** LED lampica **L1** će se upaliti i pojaviti će se više boja, LED lampica **L2** će se upaliti u narančastoj boji.

Podešavanje postavki automatskog rada

Napomena: Sve dolje opisane operacije kalibracije, odabira, podešavanja i logičkog spajanja moguće su sa **ugašenom napom (OFF)**, i predviđaju:

- Kalibraciju nape (automatsku ili ručnu).
- Odabir ploče za kuhanje (plin-indukcijska-električna).
- Logičko spajanje između nape i **jedinice SNAP®** (ukoliko je prisutna **jedinica SNAP®**).

Kalibracija senzora

Napomena: Kalibracija traje oko 5 minuta, LED lampice **L1** i **L2** svjetlucaju u bijeloj boji.

Potrebna je kalibracija kako bi se omogućio ispravan rad senzora kojim je opremljena napa, te ista može biti:

Automatska:

svaki puta kada se napa ponovo spaja na električnu energiju (npr. kod prve instalacije ili nakon općeg prekida napajanja strujom).

Ručna:

Potrebno ju je izvršiti kada se primijeti nezadovoljavajući rad u Automatskom načinu rada te se izvodi kada su u kuhinji prisutni normalni ambijentalni uvjeti.

Dugo držati pritisnutu tipku **T1**.

Odabir ploče za kuhanje (plin-indukcijska ili električna)

Istovremeno pritisnuti tipke **T1** i **T2** sve dok se ne začuje zvučni signal (**bip**), otpustiti tipke i ponovo pritisnuti (u roku od otprilike 5 sekundi) samo **T2** kako bi se ušlo u odabrani način ploče za kuhanje.

Slijedećim pritiscima na tipku **T2** se znači može odabrati željena ploča za kuhanje prema slijedećoj shemi:

Led 2 lampica narančaste boje: Ploča za kuhanje na plin

Led 2 lampica plave boje: Indukcijska ploča za kuhanje

Led 2 lampica bijele boje: električna ploča za kuhanje

Odabrana tipka ostaje upaljena kako bi se prikazalo da je došlo do odabira, nakon 10 sekundi tipka na kratko svjetluca kako bi se prikazalo da je odabir koji ste izvršili pohranjen.

Logičko spajanje nape i jedinice SNAP® (ukoliko je prisutna jedinica SNAP®).

Spajanje između nape i jedinice **SNAP®** je automatsko. Nije potrebno izvršiti nikakva podešavanja.

Daljinski upravljač

Neke od funkcija ovog daljinskog upravljača omogućene su samo za pojedine modele napa.

Pridruživanje daljinskog upravljača:

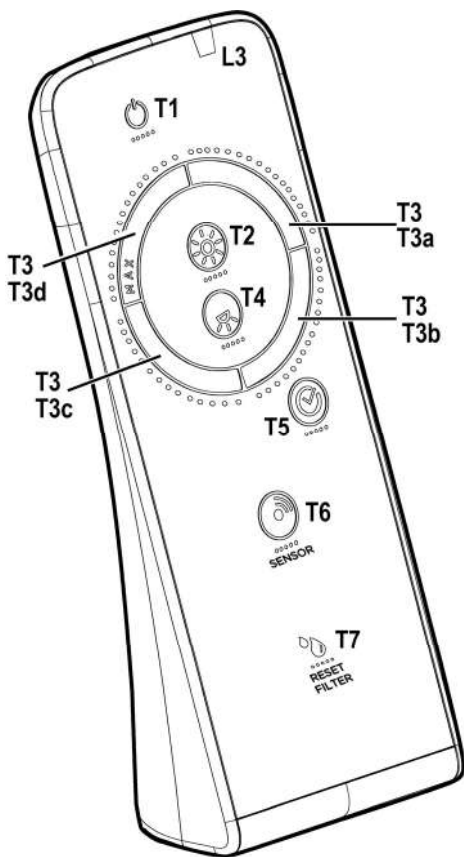
Dugo pritisnite T2 + T5 u roku od prvog minuta napajanja kuhinjske nape. Na napi će biti vidljivo da je pridruživanje izvršeno.

Opis funkcija daljinskog upravljača

- T1. Tipka OFF
- T2. Tipka ON/OFF za podešavanje intenziteta prigušenog svjetla
- T3. Tipka za kontrolu brzine (snage) usisa:
- T4. Tipka ON/OFF svjetla površine za kuhanje
- T5. Tipka ON/OFF za kasnije isključivanje kuhinjske nape
- T6. Tipka ON/OFF senzora.
- T7. Tipka za resetiranje signalizacije zasićenja filtera.
- L3. Kontrolno svjetlo rada daljinskog upravljača

Napomena: dodirnite tipke laganim pritiskom da biste odabrali raspoložive funkcije.

- T1. Tipka OFF
Pritisnite da biste isključili kuhinjsku napu
- T2. Tipka ON/OFF za podešavanje intenziteta prigušenog svjetla
Nakratko pritisnite da biste uključili ili isključili prigušeno svjetlo
Duže pritisnite da biste podesili intenzitet.
Napomena: Rasvjeta prigušenim svjetlom je dostupna na samo nekim modelima.
- T3. Tipka za kontrolu brzine (snage) usisa
Dodirnite tipku polazeći od bilo kojeg položaja i okrećite je udesno da biste povećali ili ulijevo da biste smanjili brzinu usisa. Tipka je podijeljena u više sektora, možete odabrati željenu brzinu na način da izravno pritisnete odgovarajući sektor na sljedeći način:
T3a: Brzina broj 1 (slab usis)
T3b: Brzina broj 2 (umjereni usis)
T3c: Brzina broj 3 (jaki usis)
T3d: Brzina broj 4 (intenzivni usis)
- T4. Tipka ON/OFF svjetla površine za kuhanje
Pritisnite da biste uključili ili isključili svjetlo za osvjetljavanje površine za kuhanje.
- T5. Tipka ON/OFF za kasnije isključivanje kuhinjske nape.
Pritisnite da biste programirali kasnije isključivanje kuhinjske nape s obzirom na to koja je brzina (snaga) usisa aktivna u tom trenutku.
Brzina broj 1 (slab usis): 20 minuta
Brzina broj 2 (umjereni usis): 15 minuta
Brzina broj 3 (jaki usis): 10 minuta
- T6. Tipka ON/OFF senzora.
Dugo pritisnite da biste aktivirali/deaktivirali režim sa senzorom koji predviđa upravljanje usisom na automatski način.
Napomena: Senzor je dostupan samo na nekim modelima.
- T7. Tipka za resetiranje signalizacije zasićenja filtera.



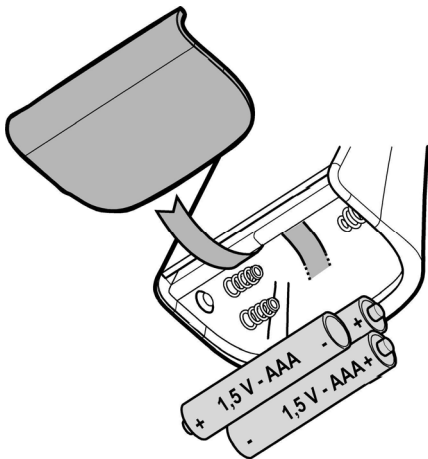
Održavanje daljinskog upravljača

Čišćenje daljinskog upravljača :

Očistite daljinski upravljač mekanom krpom te koristite neutralni deterdžent koji ne smije grebati.

Zamjena baterija:

- Otvorite pretinac za baterije.
- Zamijenite istrošene baterije s 3 nove od 1,5 V tipa AAA. Prilikom umetanja baterija poštujte njihov polaritet naznačen na pretincu za baterije!
- Zatvorite udubinu u kojoj se nalazi baterija.



Uklanjanje baterija

Uklanjanje baterija se treba vršiti u skladu s zakonima i pravilima zemlje u kojoj boravite. Ne uklanjajte potrošene baterije zajedno s normalnim otpadom.

Trebate ukloniti baterije na siguran način.

Da biste dobili sve potrebne informacije što se tiče aspekata zaštite okoliša, uklanjanja i odbacivanja baterija, kontaktirajte urede koji su zaduženi za skupljanje diferenciranog otpada.

Održavanje

Čišćenje

Za čišćenje koristiti isključivo ovlaženu krpom s neutralnim deterdžentima u tekućem stanju. Ne koristiti alate ili pomagala za čišćenje.

Izbjegavajte uporabu proizvoda koji bi mogli grebati. **NE KORISTITE ALKOHOL!**

Filtar za masnoću

Slika 28-29-30

Zadržava čestice masnoće koje se stvaraju prilikom kuhanja.

Mora se očistiti barem jedanput mjesečno (ili kada sustav za indikaciju zasićenja filtara- ako ga predviđa model kojeg posjedujete- prikazuje tu potrebu), neagresivnim

deterdžentima, u perilici posuđa na niskim temperaturama i korištenjem kratkog ciklusa pranja (maks.T: 70°C). Pranjem u perilici posuđa, metalni dijelovi bi mogli izbljediti. Filtar se mora sušiti u pećnici jedan sat na maks.temperaturi od 100°C ; u slučaju da filtari i nakon toga ostane vlažan, ponovite operaciju.

Zamijenite filtari barem svako 2 godine.

Pozor! Nakon što ste obavili održavanje filtra, umetnite u prikladnu posudu **PRVO** filtari za odstranjivanja masnoće, **POTOM** ugljen filtari. Njega možete prepoznati budući da je zatvoren u jednoj čarapi.

Uvjerite se da, nakon što ste ponovno postavili posudu, ostane vidljivim samo filtari za odstranjivanje masnoće.

Karbonski filtari (samo za filtracijsku verziju)

Slika 28-29-30

Zadržava neugodne mirise koji se stvaraju prilikom kuhanja.

Pozor! Aktivni ugljen filtari se može prepoznati jer je zatvoren u prikladnoj čarapi. Obavite operacije rastavljanja, održavanja i čišćenja filtra vrlo oprezno kako se ne bi oštetila čarapa.

Karbonski filtari možete oprati svaka dva mjeseca (ili kada sustav koji pokazuje da je došlo do zasićenja filtra – ukoliko model koji imate- vam prikazuje takvu potrebu) u toploj vodi i s prikladnim deterdžentima ili u perilici za posude na 65°C (u slučaju da upotrebljavate perilicu posuđa uključite kompletan ciklus pranja bez drugog posuđa unutra).

Ocijedite vodu, i pritom pazite da ne oštetite filtari, na to ga stavite u pećnicu na 100°C za 10 minuta, da se potpuno osuši. Spužvu mijenjajte svake 3 godine, odnosno ako opazite da je materijal oštećen.

Pozor! Nakon što ste obavili održavanje filtra, umetnite u prikladnu posudu **PRVO** filtari za odstranjivanja masnoće, **POTOM** ugljen filtari. Njega možete prepoznati budući da je zatvoren u jednoj čarapi.

Uvjerite se da, nakon što ste ponovno postavili posudu, ostane vidljivim samo filtari za odstranjivanje masnoće.

Zamjena Lampe

Slika 29

Kuhinjska napa je opremljena sustavom rasvjete koji se bazira na tehnologiji INDIKACIONIH SVJETALA.

INDIKACIONA SVJETLA garantiraju optimalnu rasvjetu te trajnost 10 puta veću od tradicionalnih lampi a omogućuju i uštedu od 90% električne energije.

Ako želite nabaviti ind.svjeta koja želite zamijeniti, obratite se servisnoj tehničkoj službi.

Bu el kitabında belirtilen talimatlara adım adım riayet ediniz. Üretici, bu el kitabında yar alan talimatlara riayet etmemekten kaynaklanan olası arızalara, sebep olunan hasar veya yangınlara ilişkin hiçbir sorumluluk kabul etmez. Davlumbaz yemek pişirilirken ortaya çıkan duman ve buharın çekilmesi amacıyla ve sadece evlerde kullanılmak üzere tasarlanmıştır.

! Bu kullanım kılavuzunu ileride ihtiyaç duyulabilecek her anda başvurulabilmesi için muhafaza etmek önemlidir. Ürünün satılması, başkasına verilmesi yada taşınması esnasında bu kullanım kılavuzunun da ürün ile birlikte kalmasına özen gösteriniz.

! Talimatları dikkatle okuyunuz: Kurulum, kullanım ve güvenlik ile ilgili çok önemli bilgiler içerir.

! Gerek ürün üzerinde gerek ise tahliye kanallarında ne elektriksel ne de yapısal tadilatlar yapmayınız.

! Cihazın kurulumuna başlamadan önce tüm parçaların kullanılabilir halde olduğunu kontrol ediniz. Aksi takdirde üreticiyle irtibata geçip kurulumla devam etmeyiniz.

Not: “(*)” ile işaretli elemanlar opsiyonel aksesuarlar olup sadece satın alınacak bazı model veya elemanlarla birlikte temin edilir.

Kullanma kılavuzunda gösterilen şekillere nazaran davlumbazın farklı fonksiyonları olabilir, fakat kullanma talimatı, bakımı ve montajı aynı şekilde kalıyor.

Dikkat

Herhangi bir temizleme veya bakım işlemi yapmadan önce elektrik prizini çıkartarak veya ana şebeke ile bağlantıyı keserek davlumbazı kapatınız.

Tüm kurulum ve bakım işlemleri için iş eldiveni kullanınız.

Cihaz, 8 yaş ve üstü çocuklar ve gözetim altında bulunan ve cihazın kullanımıyla ilgili eğitim alıp kullanıma bağlı olan tehlike hakkında bilgileri olduğu takdirde yetersiz fiziksel, duyuşsal veya akli yeteneğe sahip kişiler ya da tecrübe veya teknik bilgi eksikliği olan şahıslar tarafından kullanılacak şekilde tasarlanmıştır.

Çocukların ocak ile oynamaları yasaktır. Temizlik ve bakım işlemleri gözetimsiz çocuklar tarafından yapılmamalıdır.

Mutfak davlumbazı diğer yanıcı gaz aygıtları veya diğer yakıtlarla kullanıldığında cihazın kurulduğu alandaki bölümlerinin havalandırılma şartlarını yerine getirmek gerekir.

Bakım talimatlarını dikkate alarak davlumbazın iç ve dış kısmını (AYDA EN AZ BİR DEFA OLMAK ÜZERE) temizlemek gerekir. Davlumbazın temizlik ve filtre değiştirme ve temizleme talimatlarına uyulmaması yangın riskine neden olabilir.

Davlumbazın altında yemekleri alevlendirmek kesinlikle yasaktır.

Açık alev filtreler için son derece zararlıdır ve yangın tehlikesine yol açabilir, bu nedenle bu durumun önlenmesi gerekir.

Yağın fazla ısınmaması ve tutuşmaması için tüm kızartma işlemleri dikkatle yapılmalıdır.

UYARI: Pişirme cihazlarıyla kullanıldığında davlumbazın bölümleri ısınabilir.

Ampul değiştirirken kılavuzda bulunan ampul Bakım/Değiştirme bölümünde yer alan lamba tipini kullanınız.

DİKKAT! Kurulum işlemini tamamlamadan cihazın ana bağlantısını yapmayınız.

Buhar tahliyesi için uygulanacak teknik ve güvenlik önlemleriyle ilgili olarak yerel yönetim tarafından verilen düzenlemelere uymak önemlidir.

Bu cihaz için gaz veya diğer yakıt kullanan cihazlardan buhar tahliye etmek gibi farklı nedenlerden dolayı kullanılan ventilasyon sistemine kanal sistemi kurulmamalıdır.

Elektrik çarpma risklerini önlemek için davlumbaz ampulunu doğru şekilde yerleştirmeden cihazı kullanmayınız.

İzgaraları kurmadan davlumbazı kullanmayınız.

Özellikle belirtilmediği takdirde davlumbazı ASLA destek yüzeyi olarak kullanmayınız.

Montaj için ürünle tedarik edilen vidaları kullanınız veya, tedarik edilmediği takdirde, uygun vida tipini satın alınız.

Kurulum Kılavuzunda yer alan doğru uzunluktaki vidaları kullanınız.

Tüm sorularınız için yetkili destek hizmetini veya uzman teknisyen ile irtibata geçiniz.

DİKKAT! Kılavuzda yer alan talimatlara uygun şekilde vida ve sabitleme aygıtlarının yerleştirilmemesi elektriksel tehlikelere neden olabilir.

Not: estetik açıdan çıkabilecek muhtemel farklar ürün yapısına hastr.

Bu cihaz, 2012/19/EC sayılı Avrupa Atık Elektrik ve Elektronik Ekipman Yönergesi (WEEE) uyarınca işaretlenmiştir. Bu ürünün uygun bir şekilde atılmasını sağladığınız takdirde, çevre ve insan sağlığı açısından söz konusu ürünün uygunsuz bir şekilde işleme tabi tutulması sonucu ortaya çıkabilecek olası olumsuz etkileri önlemiş olacaksınız.

Ürün ya da ürün ile beraber verilen belgeler üzerinde bulunan



■ sembolü, bu cihazın evsel bir atık olarak görülmemesi gerektiğine işaret eder. Cihaz, bu tip elektrikli ve elektronik cihazların atıldığı dönüşümlü toplama noktasına teslim edilmelidir. Atıkları yok etme işlemi, atık yok etme konusunda çevre ile ilgili mevcut yerel düzenlemeler doğrultusunda gerçekleştirilmelidir.

Bu ürünün geri dönüşüm koşulları hakkında ayrıntılı bilgi için, hudutları içinde bulunduğunuz belediyenin ilgili dairesine, atık yok etme servisine veya ürünün satıcısına danışın.

Bu aygıt aşağıda belirtilenlere göre tasarlanmış, test edilmiş ve üretilmiştir:

• Güvenlik: EN/IEC 60335-1; EN/IEC 60335-2-31, EN/IEC 62233.

• Performans: EN/IEC 61591; ISO 5167-1; ISO 5167-3; ISO 5168; EN/IEC 60704-1; EN/IEC 60704-2-13; EN/IEC 60704-3; ISO 3741; EN 50564; IEC 62301.

• EMC: EN 55014-1; CISPR 14-1; EN 55014-2; CISPR 14-2; EN/IEC 61000-3-2; EN/IEC 61000-3-3. Çevre üzerine etkiyi azaltmak amacıyla doğru bir kullanım için öneriler: Pişirmeye başlarken davlumbazı minimum hızda ÇALIŞTIRINIZ ve pişirme işlemi bittikten sonra birkaç dakika daha çalışır konumda bırakınız. Hızı yalnızca fazla miktarda duman ve buhar varsa arttırınız ve takviye hızı(ları) yalnızca uç durumlarda kullanınız. İyi bir koku azaltma etkinliğinin korunması için gerektiğinde karbon filtreyi(leri) değiştiriniz. İyi bir yağ filtresi etkinliğinin korunması için gerektiğinde yağ filtresini(lerini) temizleyiniz. Etkinliğini optimize etmek ve gürültüyü en düşük seviyeye indirmek için bu kullanım klavuzunda belirtilen maksimum kanal sistemi çapını kullanınız.

Kullanım

Davlumbaz, dahili dolaşım filtreleme modunda kullanılacak şekilde üretilmiştir.

Yemek dumanı ve buharı davlumbazın içine çekilir, cihazla birlikte verilmesi GEREKEN yağ filtreleri ve karbon filtrelerinden geçerek süzülür ve temizlenir.

Önemli

Aspirasyon işlevi için bir kit satın alınabilir.

Bunun olması durumunda karbon filtre davlumbaza kurulmamalıdır.

Ayrıca, aspirasyon kiti davlumbazın kullanım klavuzunda izah edilenden daha farklı bir şekilde kurulmasını gerektirebilir, bu yüzden davlumbazı kurmaya başlamadan önce aspirasyon

kitini alın ve aspirasyon kiti ile beraber verilen talimatları dikkatle okuyun.

Kurulum

Elektrik ve mekanik tesisat sadece uzman personel tarafından yapılmalıdır.

Ocağın üzerindeki pişirme kapları için destek yüzeyleri ile ocak davlumbazının en alçak kısmı arasındaki minimum mesafe, elektrikli ısıtıcılardan 50 cm, gaz veya gazla-elektrikle çalışan ocaklardan 65 cm'den az olmamalıdır.

Gazlı ocakların kurulumuyla ilgili olarak talimatlarda daha fazla mesafe belirtiliyorsa, buna bağlı kalınmalıdır.



Elektrik bağlantısı

Elektrik voltajı, davlumbazın içindeki etikette yazılı olan voltaj değerine uygun olmalıdır.

Bu ürün, doğrudan şebekeye bağlanmak üzere tasarlanmış olduğundan kategori III aşırı gerilim durumunda tesisat kurallarına göre şebekeden tam ayırma sağlayan bir regülatörlü bipolar şalter monte edin.

DİKKAT! Detay B (tavana tespit braketi), evsel elektrik tesisinin tırağına bağlanması gereken bir kabloya (sarı-yeşil) sahiptir.

Şekil 16-17



ATTENTION! Uzatma kablosunu çok dikkatli bir şekilde konumlandırınız. Bu kurala uyulmaması aparata ciddi biçimde zarar verebilir ve/veya kullanıcıyı veya montajı yapan kişiyi elektrik çarptırabilir.

Dikkat! Bağlantı kablosu yetkili teknik servis tarafından değiştirilmelidir.

Montaj

Montaja başlamadan önce:

- Satın alınan ürünün seçilen montaj alanı için uygun boyutta olup olmadığını kontrol edin.
- Varsa aktif karbon (*) filtresini çıkarınız (ilgili paragrafa bakınız). Bu/bunlar sadece davlumbazı filtrelere model olarak kullanmak isterseniz monte edilecektir.
- (Nakliye açısından) davlumbazın içinde başka malzemelerin (örn. vida paketi (*), garanti kartı (*) vs) bulunup bulunmadığını kontrol ederek bunları çıkarın ve ayrı bir yerde muhafaza edin.

Bu tip davlumbazlar tavana sabitlenmelidirler.

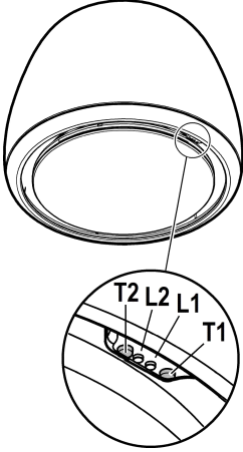
Bu ürünün ağırlığı çok fazladır. Taşınması ve kurulması işleri en az iki yada daha fazla sayıda kişi tarafından yapılmalıdır.

Davlumbazın birçok duvar/tavan tipinde sıkılmasını sağlamak üzere geniş dübeller verilmiştir. Bununla birlikte, ehil bir teknisyen duvar/tavan tipine göre malzemelerin uygunluğunu onaylamalıdır. Duvar/tavan davlumbazın ağırlığını taşıyacak güçte olmalıdır. **Cihazı, fayans, sıva veya silikon yüzeye monte etmeyiniz. Yalnızca duvara monte ediniz.**

Çalıştırma

Davlumbaz üzerinde yerleşik bir kontrole sahiptir ve özel uzaktan kumanda ile de (yalnızca bazı modeller ile tedarik edilen) kontrol edilebilir.

Davlumbaz üzerindeki kontrol paneli



T1. Emme hızı (gücü) kontrol tuşu.

Aşağıda belirtilen hızlar arasında istenen hızı seçmek için tekrar tekrar basınız:

Hız **OFF** – Led **L1**: kapalı

Hız **1** (emme düşük) – Led **L1**: ışık **yeşil**

Led L2 davlumbazın gecikmeli kapatılması etkinleştirilirse yeşil yanıp söner (sadece kumanda ile).

Hız **2** (emme orta) – Led **L1**: ışık **sarı**

Led L2 davlumbazın gecikmeli kapatılması etkinleştirilirse sarı yanıp söner (sadece kumanda ile).

Hız **3** (emme yüksek) – Led **L1**: ışık **açık mavi**

L2 davlumbazın gecikmeli kapatılması etkinleştirilirse açık mavi yanıp söner (sadece kumanda ile).

Hız **4** (emme yoğun) – Led **L1**: **açık mavi tuş**

Not1: Hız 4 5 dk ile sınırlı bir süreye sahiptir, sonra davlumbaz otomatik olarak **2** hızına geçer.

T2. Aydınlatma kontrol tuşu (ocak ışığı-loş ışık)

Ocağın aydınlatılması için kısa süreli basınız.

Loş ışıkla aydınlatmak için daha uzun süreli basınız ve basılı tutunuz.

Not: Loş ışıkla aydınlatma yalnızca bazı modellerde mevcuttur.

Yağ filtresi satürasyon sinyali - L1 ışığı: kırmızı ışık

Sinyal davlumbaz kapatıldıktan sonra yaklaşık bir dakika boyunca görülür.

Bu bildirim belirdiğinde **yağ filtrelerinin** bakımını yapın.

Karbon filtre satürasyon sinyali - L1 ışığı: yanıp sönen kırmızı ışık

Sinyal davlumbaz kapatıldıktan sonra yaklaşık bir dakika boyunca görülür.

Bu sinyal belirdiğinde **karbon filtresi** bakımını yapın.

Karbon filtre satürasyonu sinyali devre dışı bırakma/etkinleştirme:

Bu sinyal normalde etkindir; devre dışı bırakmak için:

davlumbaz kapalıyken eş zamanlı olarak **T1** ve **T2** tuşlarına akustik bir sinyal (bip) duyana kadar basın.

Her iki tuşu da bırakın ve aynı tuşlara **T1** ve **T2** kısa kısa yeniden basın.

Led **L1** sabit yanıp kırmızı bir ışık ile aydınlatılır (etkin sinyal) ve sonrasında yanıp sönmeye başlar (devre dışı sinyal).

Sinyali yeniden etkinleştirmek isterseniz, işlemi tekrarlayın; kırmızı renkte yanıp sönen **L1** led ışığı (devre dışı sinyal) sabit ışık şeklinde yanar (etkin sinyal).

Filtre satürasyonu sinyali resetleme

Davlumbaz kapalıyken eş zamanlı olarak **T1** ve **T2** tuşlarına en azından 5 saniye basın, led **L1** satürasyonu bildirmeyi bırakır.

Her iki filtrenin eş zamanlı sinyal vermesi halinde, işlemi tekrar edin.

Uzaktan kumanda bağlantısı

Uzaktan kumanda bağlantısının gerçekleşmesi, sırayla farklı renkleri gösteren açık her iki LED lamba ile görüntülenir.

Otomatik işleme modu (algılayıcı), SNAP® ile bağlantı
Dikkat! Otomatik işleme modunu kullanmadan ve davlumbaz ile SNAP® arasında bağlantıyı kurmadan önce **"Otomatik çalışma için parametre ayarlaması"** işlemini yapmak gerekir (ilgili bölüme bakınız).

Otomatik çalışma (sensör)

Davlumbaz, bulunan sensör tarafından belirlenen dumanlara göre en uygun hızda çalışmaya başlayacaktır.

Bu fonksiyonu etkinleştirmek için:

Eş zamanlı olarak **T1** ve **T2** tuşlarına basın LED **L1** çok renk gösterip yanarken, LED **L2** beyaz yanar.

SNAP® ile davlumbazın otomatik çalışması

Not: SNAP® davlumbaz ile çalışabilecek bir yardımcı emme ünitesidir. Daha fazla bilgi için, SNAP® ile verilen kılavuza danışın.

Bu fonksiyonu etkinleştirmek için:

Eş zamanlı olarak **T1** ve **T2** tuşlarına basın LED **L1** çok renk gösterip yanarken, LED **L2** turuncu yanar.

Otomatik çalışma için parametre ayarlaması

Not: Aşağıda açıklanan tüm kalibrasyon, seçim, ayarlama ve bağlantı işlemleri **davlumbaz kapalıyken (OFF)** mümkündür, ve aşağıdakileri öngörürler:

- Davlumbazın kalibrasyonu (otomatik veya manuel).
- Ocağın seçimi (gaz – indüksiyon veya elektrik)
- Davlumbaz ve SNAP® arasında bağlantı (eğer SNAP® varsa).

Sensörün kalibrasyonu

Not: Kalibrasyon yaklaşık 5 saniye sürer, LED **L1** ve **L2** beyaz yanıp sönerler.

Kalibrasyon, davlumbaza takılan sensörün doğru çalışmasını sağlamak için gereklidir ve şu şekillerde olabilir:

Otomatik:

davlumbazın elektrik şebekesine her bağlandığında (örneğin: ilk montaj ile veya bir elektrik kesintisinden sonra)

Manüel:

Otomatik çalışmanın yetersiz şekilde çalıştığı görüldüğünde yapılmalıdır ve mutfakta normal ortam koşulları devam ettiğinde yapılmalıdır.

T1 tuşuna uzunca basınız.

Ocağın seçimi (gaz – indüksiyon veya elektrik)

Eş zamanlı olarak **T1** ve **T2** tuşlarına sesli bir sinyal duyulana kadar basın (**bip**) tuşları bırakın ve sadece (yaklaşık 5 saniye) **T2** tuşuna ocak seçim yöntemine girmek için yeniden basın.

T2 tuşuna sonraki basmalar ile aşağıdaki şemaya göre istenilen ocak seçilebilir:

Led 2 turuncu: Gazlı ocak

Led2 mavi: Indüksiyon ocak

Led 2 beyaz: elektrikli ocak

Önceden seçilen tuş seçilen işlemi belirtmek için yanık

şekilde kalır, 10 saniye sonra tuş yapılan seçimin kaydedildiğini belirtmek için kısa kısa yanıp söner.

Davlumbaz ile SNAP® arasında bağlantı (SNAP® varsa).

Davlumbaz ve SNAP® arasındaki bağlantı otomatiktir. Hiç bir ayarlama yapılması gerekmez.

Uzaktan kumanda

Dikkat! Bu uzaktan kontrol cihazının bazı fonksiyonları yalnız bazı davlumbaz modelleriyle etkinleştirilebilir.

Uzaktan kumanda bağlantısı:

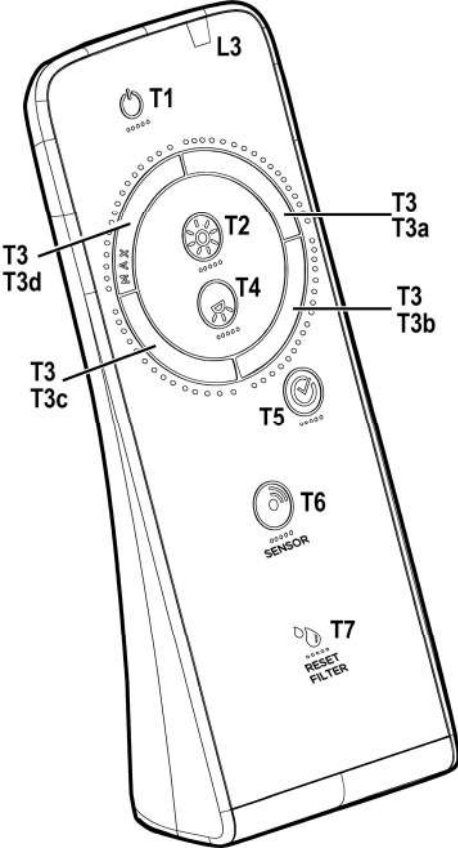
Davlumbaza güç verilmesinden sonraki bir dakika içinde **T2 + T5'e** uzun süre basınız. Meydana gelen bağlantı davlumbazda görülecektir.

Uzaktan kumandanın fonksiyonlarının açıklaması

- T1. KAPALI tuşu.
- T2. AÇIK/KAPALI tuşu ve loş ışık şiddetinin ayarlanması
- T3. Emme hızı (gücü) kontrol tuşu:
- T4. Ocak ışığı AÇIK/KAPALI tuşu.
- T5. Davlumbazın gecikmeli olarak kapatılması için AÇIK/KAPALI tuşu
- T6. AÇIK/KAPALI tuş sensörü
- T7. Filtre satürasyonu sinyali resetleme tuşu.
- L3. Uzaktan kumanda çalışmasını gösteren ikaz ışığı.

Not: mevcut fonksiyonları seçmek için hafif basınç uygulayarak tuşlara dokununuz.

- T1. KAPALI tuşu.
Davlumbazı kapatmak için basınız.
- T2. AÇIK/KAPALI tuşu ve loş ışık şiddetinin ayarlanması
Loş ışığını yakmak veya söndürmek için kısa süreli basınız.
Şiddeti ayarlamak için daha uzun süreli basınız.
Not: Loş ışıkla aydınlatma yalnızca bazı modellerde mevcuttur.
- T3. Emme hızı (gücü) kontrol tuşu
Emiş hızını arttırmak veya azaltmak için saat yönünde veya saatin aksi yönde dönüş hareketi gerçekleştirerek herhangi bir konumdan başlamak üzere tuşa hafifçe dokununuz.
Tuş birçok bölüme ayrılmıştır. Aşağıda belirtilen şekilde doğrudan istenen bölüme basılarak arzu edilen hız seçilebilir:
T3a: Hız 1 (düşük emiş)
T3b: Hız 2 (orta emiş)
T3c: Hız 3 (yüksek emiş)
T3d: Hız 4 (yoğun emiş)
- T4. Ocak ışığı AÇIK/KAPALI tuşu.
Ocak aydınlatma ışığını yakmak veya söndürmek için basınız.
- T5. Davlumbazın gecikmeli olarak kapatılması için AÇIK/KAPALI tuşu.
O anda etkin olan emiş hızına (gücüne) göre davlumbazın gecikmeli olarak kapatılmasını programlamak için basınız:
Hız 1 (düşük emiş): 20 dakika
Hız 2 (orta emiş): 15 dakika
Hız 3 (yüksek emiş): 10 dakika
- T6. AÇIK/KAPALI tuş sensörü
Otomatik modda emiş yönetimine sahip olan sensörlü modu etkinleştirmek/devre dışı bırakmak için uzun süre basınız.
Not: Sensör yalnızca bazı modellerde vardır.
- T7. Filtre satürasyonu sinyali resetleme tuşu.



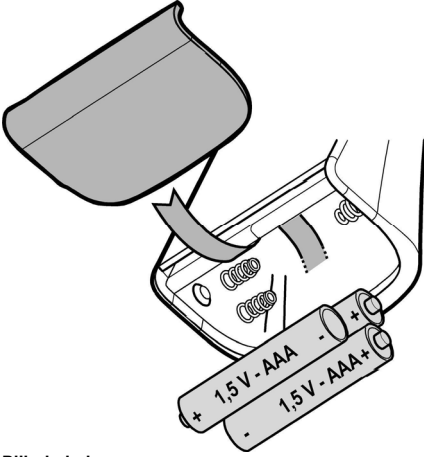
Uzaktan kumandanın bakımı

Uzaktan kumandanın temizlenmesi:

Uzaktan kumandayı, aşındırıcı maddeler olmaksızın nemli bir bezle ve doğal bir deterjanlı suyla temizleyiniz.

Pilin değiştirilmesi:

- Pil haznesini açınız.
- Bitmiş pilleri 1,5 V AAA tipi 3 adet yeni pil ile değiştiriniz. Yeni pilleri takarken pil haznesinde belirtilen kutuplara uyunuz!
- Pil yatağını kapayınız.



Pillerin imhası

Biten pillerin imhası ulusal hukuk ve yönetmeliklere uygun biçimde yapılmalıdır. Kullanılmış pilleri günlük kullandığınız çöp kutusuna atmayınız.

Biten pillerin imhası güvenli biçimde yapılmalıdır.

Çevresel atıkları toplama, geri dönüştürme ve pillerin imhası ile ilgili diğer bilgiler için belediyenizin atık madde toplama yönetimiyle ilgili görevlileriyle temasa geçiniz.

Bakım

Temizleme

SADECE ılık suya batırılmış bir bez ve nötr sıvı deterjanla temizleyiniz. **TEMİZLİK TAKIMLARI VE ALETLERİ KULLANMAYINIZ!** Aşındırıcı ürünler kullanmayınız. **ALKOL KULLANMAYINIZ!**

Yağ filtresi

Şekil 28-29-30

Pişirme sonucu oluşan yağ taneceklerini tutar.

Yılda en az bir kez (veya sahip olunan modelde varsa, filtre doyum gösterge sistemi gerektiğini belirttiğinde) zararlı olmayan deterjanlarla, bulaşık makinesinde düşük sıcaklıklarda ve kısa devrede temizlenmelidir. (Tmaks: 70°C) Bulaşık makinesinde yıkamada metalik parçalar solabilir.

Filtrenin hala nemli olması halinde, yeniden kullanmadan önce fırında maks. 100°C'de bir saat boyunca kurutulmalıdır.

Filtre en az her iki yılda bir değiştirilmelidir.

Dikkat! Filtrenin bakımını yaptıktan sonra, özel kaba **ÖNCE** yağ filtresini **SONRA** karbon filtresini yerleştiriniz. Karbon filtresi bir çorap içinde kapalı olduğundan tanınabilir. Kabin yeniden yerleştirildikten sonra yalnızca yağ filtresinin görülebilir olduğundan emin olunuz.

Kömür filtresi (yalnızca filtreli modellerde)

Şekil 28-29-30

Filtre, pişen yemeğin neden olduğu rahatsız edici kokuları emer.

Увага! Фільтр на активному карбоні ввізнаваний, оскільки він запакований всередині спеціальної панчохи. Виконуйте операції з демонтажу, технічного обслуговування і чистки фільтру, проводячись максимально обережно з фільтром, щоб не пошкодити або не розірвати панчохи.

Kömür filtresi sıcak su ve uygun bir deterjanla veya bulaşık makinesinde 65°C'de (bulaşık makinesi kullanıldığı takdirde, tam devri seçeniz) iki ayda bir (veya filtre dolum gösterge sistemi – satın aldığınız modelde varsa – bu zorunluluğu gösterir) yıkanabilir .

Fazla suyu filtreye zarar vermeden boşaltınız ve filtreyi tamamen kurutmak için 100° C'lik bir fırında 10 dakika bekletiniz.

Yatağı her 3 yılda bir, bez yıprandığında değiştiriniz.

Dikkat! Filtrenin bakımını yaptıktan sonra, özel kaba **ÖNCE** yağ filtresini **SONRA** karbon filtresini yerleştiriniz. Karbon filtresi bir çorap içinde kapalı olduğundan tanınabilir. Kabin yeniden yerleştirildikten sonra yalnızca yağ filtresinin görülebilir olduğundan emin olunuz.

Lambaları değiştirme

Şekil 29

Davlımbaz LED teknolojisine dayalı bir aydınlatma sistemine sahiptir.

LED'ler ideal bir aydınlatma ve normal lambalarinkine göre 10 defa daha uzun bir kullanım süresi ve %90 enerji tasarrufu sağlarlar.

Değiştirmek üzere ışık satın almak için, teknik destek servisine başvurunuz.

Дайындаушы аспапты пайдалану барысында бұл нұсқауда белгіленген қолдану шарттарын сақтамағанның кесірінен болған олқылық өрт пен зақым үшін жауап бермейді. Сорғыш тек қана үйде пайдалануға болатындай етіп жобаланған.

! Кезкелген уақытта бұл нұсқаумен пайдалану үшін ақтаған маңызды. Бұйым сатылған, тапсырған немесе жойылған кезде ол онымен бірге қалғанына көз жеткізіңіз.

! Нұсқауды мұқият оқыңыз: онда бұйымды қондыру, пайдалану және қауыпсіздік жөнінде маңызды мәлімет бар.

! Бұйымның электрондық немесе механикалық конструкциясында немесе сорғыш вентиляциялық каналдарында ешқандай да өзгерістер жасамаңыз.

! Орнатуды орындамас бұрын берілген барлық құрамдастардың зақымдалмағанын тексеріңіз немесе орнатуды жалғастырмас бұрын делдалға хабарласыңыз.

Ескерту: "(*)" белгіленген бөлшектер қосымша аксессуар болып табылады және тек кейбір сатып алған үлгілерде ғана болады, немесе қамтамасыз етілмейді, онда бөлек алу қажет.

Қақпақ осы кітапшада көрсетілген суреттерден өзгеше болып көрінуі мүмкін. Дегенмен, қолдану, техникалық қызмет көрсету және орнату нұсқаулары бірдей болады.

Нұсқаулар

Кез келген тазалау немесе техникалық қызмет көрсету жұмыстарын орындамас бұрын ашаны шығару немесе желілік қуат көзін ажырату арқылы сорғышты электр желісінен ажыратыңыз.

Орнату және техникалық қызмет көрсету жұмыстарын жүргізген кезде әрдайым жұмыс қолғабын киіңіз.

Бұл құрылғыны 8 жастағы және одан үлкен балалар, дене, сезу немесе ақыл-ой қабілеттері шектеулі тұлғалар немесе тәжірибесі мен білімі жоқ

тұлғалар оны қауіпсіз жолмен пайдалануға қатысты нұсқау алып, ықтимал қауіптерді ұғынған жағдайда және бақылауда болғанда пайдалана алады. Балалардың басқару элементтерін өзгертуіне және құрылғымен ойнауына жол бермеу керек.

Тазалау және өз бетінше техникалық қызмет көрсету жұмыстарын балалардың бақылаусыз жүргізуіне болмайды.

Асүй сорғышы басқа газ жағу құрылғыларымен немесе басқа отындармен пайдаланылған кезде, құрылғы орнатылған бөлме жеткілікті түрде желдетілуі қажет.

Сорғышты ішінен де, сыртынан да жүйелі түрде (КЕМ ДЕГЕНДЕ АЙЫНА БІР РЕТ) тазалау керек, әрдайым техникалық қызмет көрсету нұсқаулығында берілген нұсқауларды орындаңыз.

Сорғыштың тазалау стандарттарын және сүзгілерді алмастыру және тазалау бойынша ережелерді ұстанбау нәтижесінде өрт туындауы мүмкін. Тамақты тікелей сорғыш астында жандыруға қатаң тыйым салынады.

Ашық жалынды пайдалану сүзгілер үшін зиян және өрт қаупін туындатуы мүмкін, сондықтан

оған ешқашан жол бермеу керек. Майдың шамадан тыс қызып немесе жанып кетпеуін қамтамасыз ету үшін, тамақты абайлап қуыру қажет.

САҚ БОЛЫҢЫЗ: Сорғыштың қолжетімді бөліктері тамақ дайындау құрылғылары пайдаланылған кезде қызып кетуі мүмкін. Шамды ауыстыру үшін тек осы нұсқаулықтың «Техникалық қызмет көрсету/Шамдарды ауыстыру» бөлімінде көрсетілген шам түрін пайдаланыңыз.

ЕСКЕРТУ! Орнату толық аяқталмайынша құрылғыны электр желісіне қоспаңыз.

Будың шығуына қарсы қолданылатын техникалық және қауіпсіздік шараларын ескере отырып, жергілікті билік органдары бекіткен ережелерді мұқият орындау маңызды.

Осы құрылғының түтік арқылы бағыттау жүйесін газ немесе басқа отынды жағатын құрылғылардан шыққан буларды шығару сияқты басқа да мақсаттарда пайдаланылатын кез келген қолданыстағы желдету жүйесіне жалғау қажет. Электр тогының соғу қаупіне байланысты шамы дұрыс бекітілмеген сорғышты пайдаланбаңыз және қалдырмаңыз.

Торлары тиісті түрде бекітілмеген сорғышты ешқашан пайдаланбаңыз.

Арнайы көрсетілмейінше, сорғышты ЕШҚАШАН тірек беті ретінде пайдаланбаңыз.

Тек орнату үшін өніммен бірге берілген бекіту бұрандаларын пайдаланыңыз, егер берілмесе, бұранданың тиісті түрін сатып алыңыз.

Бұрандалардың орнату нұсқаулығында көрсетілген дұрыс ұзындығын пайдаланыңыз.

Күмәндансаңыз, өкілетті қызмет көрсету бойынша жәрдем көрсету орталығына немесе тиісті маманданған тұлғаға хабарласыңыз.


ЕСКЕРТУ! Бұрандаларды немесе бекіту құрылғысын осы нұсқауларға сәйкес орнатпау электрлік қауіптерге әкелуі мүмкін.

Ескертпе: өнімнің сыртқы бейнесіндегі кез келген кемшіліктер өнімнің ерекше сипаттары ретінде қарастырылуы тиіс.

Электрлік және электрондық аспаптарды қайта пайдаға асыру жөніндегі 2012/19/ЕС Европалық директивке (WEEE) сәйкес берілген өнім таңбаланды.

Берілген өнімді дұрыс қайта пайдаға асыруды қамтамасыз етумен, Сіз қоршаған ортаға және адам денсаулығына кері әсерін тигізуді болдырмауға көмектесесіз.



Аспаптағы немесе жолдама құжаттағы  таңбасы берілген аспапты қайта пайдаға асыруда әдеттегі тұрмыстық қалдық ретінде игеруге болмайтынын

көрсетеді. Оның орнына электрлік және электрондық аспаптарды қайта пайдаға асыруға арналған қабылдау пунктіне тапсыру керек.

Бұзуға тапсыру аспапты қайта пайдаға асыру жөніндегі жергілікті ережелерге сәйкес шығарылуы тиіс.

Бұндай өнімдерді пайдалану, қайта пайдаға асыру ережелері жөнінде толық ақпаратты жергілікті өкімшілік орындарынан, қалдықтарды қайта пайдаға асыру қызметінен немесе берілген өнімді Сіз сатып алған дүкеннен ала аласыз.

Құрылғы келесілерге сай жобаланған, сыналған және жасап шығарылған:

- Қауіпсіздік: EN/IEC 60335-1; EN/IEC 60335-2-31, EN/IEC 62233.

- Өнімділік: EN/IEC 61591; ISO 5167-1; ISO 5167-3; ISO 5168; EN/IEC 60704-1; EN/IEC 60704-2-13; EN/IEC 60704-3; ISO 3741; EN 50564; IEC 62301.

- EMC: EN 55014-1; CISPR 14-1; EN 55014-2; CISPR 14-2; EN/IEC 61000-3-2; EN/IEC 61000-3-3.

Қоршаған ортаға әсерді азайту үшін дұрыс пайдалану туралы нұсқаулар:

Әзірлеуді бастағанда қапқақты ең аз жылдамдықпен қосыңыз және әзірлеу аяқталғаннан кейін біраз минут бойы жұмыс істетіңіз. Жылдамдықта тек түтіннің және будың үлкен мөлшері жағдайында арттырыңыз және күшейту жылдамдығын(қтарын) тек шекті жағдайларда пайдаланыңыз. Жақсы жағымсыз иісті азайту тиімділігін сақтау үшін қажет болғанда көмір сүзгісі(лерін) ауыстырыңыз. Жақсы май сүзгісі тиімділігін сақтау үшін қажет болғанда май сүзгісі(лерін) ауыстырыңыз. Тиімділікті оңтайландыру және шуды барынша азайту үшін осы нұсқаулықта көрсетілген өткізу жүйесінің ең үлкен диаметрін пайдаланыңыз.

Пайдалану

Сорғыш Ішкі ауа алмастыру фильтрімен бірге қолдану үшін арналған.

Тамақтың пісіру кезінде пайда болатын бу мен түтіндер сорғыштың ішіне сорып тартылады. Сорғыш май өткізбейтін фильтр (фильтрлер) және көмір фильтрімен (фильтрілермен) жабықталуы КЕРЕК, және олардың көмегімен бу мен түтіндер фильтрленеді, тазартылады.

Маңызды

Сорып шығаруды басқару жинағын сатып алуға болады.

Бұндай жағдайда көмір сүзгісі орнатылмауы қажет.

Оған қоса, сорып шығару жинағын пайдаланғанда сорғышты осы нұсқаулықта көрсетілгеннен басқаша орнату қажет болуы мүмкін, сондықтан, сорғышты орнатпас бұрын сорып шығару жинағын сатып алып, жинақпен бірге берілген нұсқауларды қараңыз.

Қондыру

Мамандандырылған кадр электр және механикалық орнатуды екі жүзеге асыруы тиіс.

Сорғыштың төменгі қыры мен ыдыс астындағы тіреуіш жазықтығының ара қашықтығы электр плитасы үшін 50см, ал газ немесе біріктірілген плиталар үшін 65см ден кем болмауы тиіс.

Егер нұсқауда газ плитасын орнатуға артығырақ ара қашықтық белгіленген болса, оны ескеріңіз.



Электр қосулары

Тоқ шиеленіс аспаптың ішінде орналасқан тән жапсырмада көрсетілген шиеленісті сәйкес болуы тиіс. өнім, сондықтан орнату ережелерге сәйкес, артық шиеленіс санаттағы III жағдайында желіден толық ажырату қамтамасыз реттеу биполярлық ажыратқышты пайдаланыңыз, электр қуатының тікелей жалғап арналған.

Ескерту! В бөлшегі (кронштейнді төбеге бекітетін) электр жабдығының төменгі жағына жалғануы қажет сыммен (сары-жасыл) жабдықталған. **16-17-сурет**



НАЗАР АУДАРЫҢЫЗ! Артық кабелін орналастырмас туралы, атап айтқанда, абай болыңыз. Бұл нұсқау орындамау аппаратының ауыр зиян және / немесе пайдаланушыға немесе орнатушы электр тогының соғуына әкелуі мүмкін.

ЕСКЕРТУ! Өзара байланыс кабелін өзгерту уәкілетті техникалық көмек қызметі жүзеге асырылуға тиіс.

Бекіту

Орнатуды бастау алдында:

- Өнімнің өлшемі орнату орны үшін дұрыс екенін тексеріңіз.
- Белсенді көмір сүзгісін(лерін) (қамтылған болса) (басқа жерді қараңыз) алыңыз. Қақпақтың сүзгі нұсқасын пайдаланғыңыз келсе, оны/оларды алу керек.
- Ішінде бұрандалар, кепілдік картасы, т.б. сияқты бар сөмкелер сияқты қақпақ ішіндегі қосалқы құралдарды (сонда оңай тасымалдау үшін орналастырылған) тексеріңіз. Оларды алып, қауіпсіз орында сақтаңыз.

Бұл сорғыштың үлгісін төбеге шегелеп қою тиіс.

Үлкен салмақтың арқасында, сорғыштың жылжуын және құруын екі немесе одан да көбірек адам орындауға тиіс.

Сүзгі көптеген қабырға/төбе түрлеріне сәйкес келетін бекіткіштермен (фиксаторлармен) қамтамасыздандырылған. Алайда, материалдар берілген қабырға/төбе түріне сәйкестігіне көз жеткізу үшін білікті маманға жолығыңыз. Сүзгі салмағын көтере алатындай қабырға/төбе жеткілікті мықты болуы керек.

Пайдалану

Сондай-ақ, сорғыштың арнайы қашықтан басқару құралымен (тек кейбір үлгілерде берілген) қолдануға болатын кіріктірілген контроллері болады.

Сорғыштағы басқару панелі

T1. Сору жылдамдығын (қуат) басқару кілті.

Келесі опциялардың бірін таңдау арқылы қажетті жылдамдық таңдалғанша басып тұрыңыз.

Жылдамдықты **ӨШІРУ** – L1 жарық диоды: өшіру

1-жылдамдық (төмен сору деңгейі) – L1 жарық диоды жасыл шам

Кідірітілген сорғыш ажыратылуы қосылған жағдайда (тек қашықтан басқару пульті арқылы) L2 жарық диоды жасыл түспен жыпылықтайды.

2-жылдамдық (орташа сору деңгейі) – L1 жарық диоды сары шам

Кідірітілген сорғыш ажыратылуы қосылған жағдайда (тек қашықтан басқару пульті арқылы) L2 жарық диоды сары түспен жыпылықтайды.

3-жылдамдық (жоғары сору деңгейі) – L1 жарық диоды көк шам

Кідірітілген сорғыш ажыратылуы қосылған жағдайда (тек қашықтан басқару пульті арқылы) L2 жарық диоды көк түспен жыпылықтайды.

4-жылдамдық (қарқынды сору деңгейі) – L1 жарық диоды Көк түйме

1-ескертпе: 4-жылдамдық 5 мин. шектеулі ұзақтыққа ие және сорғыш автоматты түрде 2-жылдамдыққа өтеді.

T2. Шамды басқару кілті (конфорка шамы-күнгірт шам)

Конфорка шамын жағу үшін қысқа уақыт басыңыз.

Күнгірт шамды жағу үшін ұзақ уақыт басып тұрыңыз.

Ескертпе: Күнгірт шам кейбір үлгілерде ғана қолжетімді.

Май сүзгісінің қанықтығы ескертуі - L1 жарық диоды: қызыл шам

Сорғышты өшіргеннен кейін ескерту шамамен бір минут бойы көрінеді.

Осы ескерту пайда болған кезде май сүзгісі техникалық қызмет көрсетуді қажет етеді.

Көмір сүзгісінің қанықтығы ескертуі - L1 жарық диоды: қызыл шам

Сорғышты өшіргеннен кейін ескерту шамамен бір минут бойы қолжетімді болады.

Осы ескерту пайда болған кезде көмір сүзгісі техникалық қызмет көрсетуді қажет етеді.

Көмір сүзгісінің қанықтығы ескертуін тоқтату/іске қосу:

Бұл ескерту әдетте қосулы болады, оны өшіру үшін:

сорғыш өшіру болғанда, дыбыстық сигнал естілгенше T1 және T2 пернелерін бір уақытта басыңыз.

Әр пернені жіберіп, дәл сол T1 және T2 пернелерін қайтадан қысқа уақытқа басыңыз.

L1 жарық диоды тұрақты түрде қызыл түспен жанып (ескерту қосулы), содан кейін жыпылықтай бастайды (ескерту өшірулі).

Ескертуді қайта іске қосу қажет болса, әрекетті қайталаңыз. L1 жарық диоды қызыл түспен жыпылықтаудан (ескерту өшірулі) тұрақты түрде жануға (ескерту қосулы) ауысады.

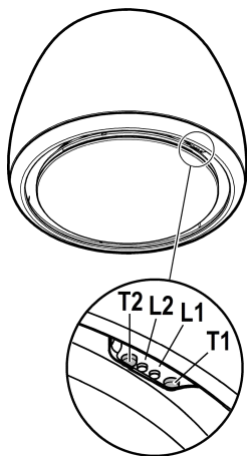
Сүзгінің қанықтығы ескертуін қалпына келтіру

Сорғышты өшіріп, T1 және T2 пернелерін бір мезгілде кемінде 5 секунд басыңыз. L1 жарық диоды қанықтық сигналын беруді тоқтатады.

Екі сүзгінің ескертуі бір мезгілде пайда болған жағдайда әрекетті қайталаңыз.

Қашықтан басқару құралының қосылуы

Қашықтан басқару құралының қосылуы рет бойынша бірнеше түс көрсететін жарық диодтары арқылы көрсетіледі.



Автоматты жұмыс (датчик), SNAP® құралымен қосылым

Ескерту! Автоматты режимді пайдаланбас бұрын **"Автоматты жұмыстың параметрлерін реттеу"** әрекетін (тиісті тарауды қараңыз) орындау және сорғышты SNAP® құралына қосу ұсынылады.

Автоматты жұмыс (датчик)

Сорғыш датчигі анықтаған ас түтініне байланысты сорғыш тиісті жылдамдыққа ауысады.

Бұл функцияны іске қосу үшін:

T1 және **T2** пернелерін бір мезгілде басыңыз.

L1 жарық диоды жанып, бірнеше түс көрсетеді, ал **L2** жарық диоды ақ түске айналады.

SNAP® арқылы сорғыштың автоматты жұмысы

Ескертпе: SNAP® сорғышпен бірге жұмыс істейтін қосымша соратын құрал болып табылады. Қосымша ақпарат алу үшін, SNAP® құралымен бірге берілген нұсқаулықты қараңыз. Бұл функцияны іске қосу үшін:

T1 және **T2** пернелерін бір мезгілде басыңыз.

L1 жарық диоды жанып, бірнеше түс көрсетеді, ал **L2** жарық диоды сарғылт түске айналады.

Автоматты жұмыстың параметрлерін реттеу

Ескертпе: Төменде сипатталған барлық калибрлеу, таңдау, реттеу және логикалық қосылым әрекеттері **сорғыш өшірулі** болғанда мүмкін болады және төмендегілерді қамтиды:

- Сорғышты калибрлеу (автоматты немесе қолмен)
- Конфорканы таңдау (газ – сору немесе электрлік)
- Сорғыш пен SNAP® арасындағы логикалық қосылым (SNAP® құралымен жабдықталған болса).

Датчикті калибрлеу

Ескертпе: Калибрлеу шамамен 5 минут уақыт алады. **L1** және **L2** жарық диодтары ақ түспен жыпылықтайды.

Калибрлеу сорғыш датчигінің дұрыс жұмысын қамтамасыз ету үшін қажет. Калибрлеу түрлері:

Автоматты:

сорғыш желілік розеткаға әр қосылған сайын (мысалы, алғаш рет орнатқан немесе күңгірттенген соң).

Қолмен:

Нашар автоматты жұмыс анықталған жағдайда және қалыпты ас үй шарттарында

орындалуы тиіс.

T1 пернесін басып тұрыңыз.

Конфорканы таңдау (газ – сору немесе электрлік)

Дыбыстық сигнал естілгенше **T1** және **T2** пернелерін бір мезгілде басыңыз. Пернелерді жіберіп, конфорканы таңдау режиміне кіру үшін, тек **T2** пернесін (шамамен 5 секунд ішінде) басыңыз.

Төмендегі орналасу схемасына сай қажетті конфорканы таңдау үшін, **T2** пернесін қайтадан басыңыз:

2-ші сарғылт жарық диоды: газ конфоркасы

2-ші көк жарық диоды: Сорғыш конфорка

2-ші ақ жарық диоды: электрлік конфорка

Таңдалған перне қосулы күйде қалып, таңдауды көрсетіп тұрады. 10 секундтан кейін, перне уақытша жыпылықтап, жасалған таңдау жазылғанын көрсетеді.

Сорғыш пен SNAP® арасындағы логикалық қосылым (SNAP® құралымен жабдықталған болса).

Сорғыш пен SNAP® арасындағы қосылым автоматты болып табылады. Реттеу қажет емес.

Қашықтықтан басқару

Назар аударыңыз! Осы қашықтан басқару пультінің Кейбір функциялар тек белгілі Сорғыш модельдермен іске қосуға болады.

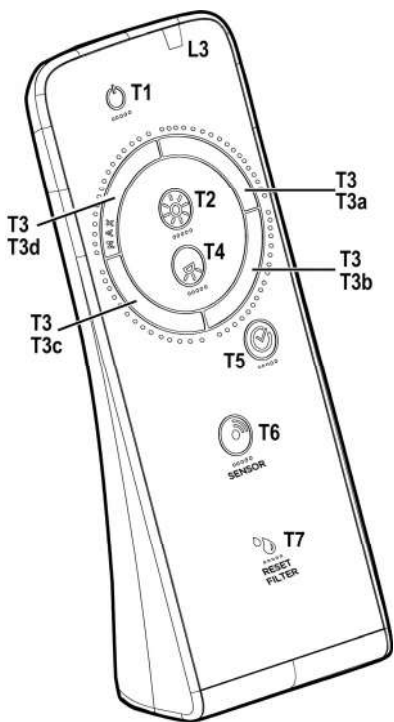
Қашықтан басқару тиесілігі:

T2 + T5 ұстаңыз сорғыш қуатсыз бірінші минуттың ішінде басылған. Жұптастыру аяқталғаннан кейін ол Сорғыштың көрсетіледі.

Қашықтан басқару функцияларын сипаттамасы

- T1. OFF негізгі
- T2. / OFF негізгі және көмескі жарық қарқындылығы түзету туралы
- T3. Сору жылдамдығы (қуат) бақылау пернесі:
- T4. / OFF пернесінің Плитаны жеңіл
- T5. Кешіктіріп Сорғыш ON / OFF негізгі
- T6. / OFF кілт ON Sensor.
- T7. Сүзгі қанықтыру ескерту пернесін қайта орнатыңыз.
- L3. Қашықтан басқару пультін пайдалану LED

Ескерту: бар функцияларды таңдау үшін жеңіл пернелерін түртіңіз.



- T1. OFF негізгі
Өшіру Сорғышты ауыстыру үшін басыңыз
- T2. / OFF негізгі және көмескі жарық қарқындылығы түзету туралы
Немесе өшіру көмескі жарық ауысу үшін қысқаша Баспасөз Қанықтығын реттеу үшін ұзақ басыңыз.
Ескерту: көмескі жарық кейбір үлгілерде ғана қол жетімді.
- T3. Сору жылдамдығы (қуат) бақылау кілті
Сору жылдамдығын арттыру немесе азайту үшін сағат тілінің бағытымен немесе сағат тіліне қарсы бұрай, кез келген позицияның бастап кілтін түртіңіз.
негізгі бірнеше секторларға бөлінеді. Төмендегідей Сіз тиісті секторындағы тікелей қажетті жылдамдығын таңдай аласыз:
T3a: 1 жылдамдық (төмен сору)
T3b: жылдамдығы 2 (орта сору)
T3c: Speed 3 (жоғары сору)
T3d: 4 жылдамдығы (қарқынды сору)
- T4. / OFF пернесінің Плитаны жеңіл
Немесе өшіру плита жарық ауысу үшін түймесін басыңыз.
- T5. / OFF кілт ON сорғышты Кешіктіріп.
Сол сәтте белсенді сору жылдамдығы (қуат) негізделген Сорғыштың кешіктіріп өшіру бағдарламалау үшін басыңыз:
Speed 1 (төмен сору): 20 минут
2 жылдамдық (орта сору): 15 минут
Speed 3 (жоғары сору): 10 минут
- T6. / OFF кілт ON Сенсор
Ол автоматты режимде дымоотсос басқарады датчигі бар режимін қосу / ажырату үшін басып тұрыңыз.
Ескерту: датчик кейбір үлгілерде ғана қол жетімді.
- T7. Сүзгі қанықтыру ескерту пернесін қайта орнатыңыз.

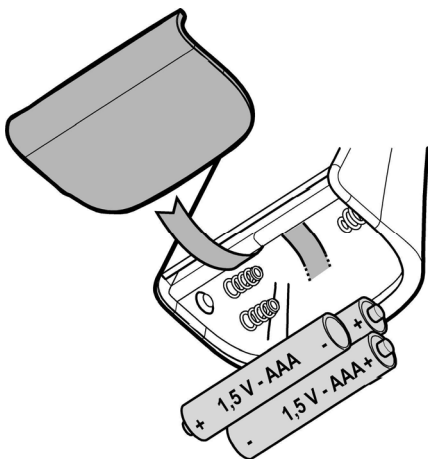
Қашықтан басқару техникалық қызмет көрсету

Қашықтан басқару пультін тазалау:

Дымқыл шүберекпен және абразивті заттар жоқ жуғыш заттың бейтарап ерітіндісімен қашықтан басқару пультін тазалаңыз.

Батареяны өзгерту:

- Батарея корпусын ашыңыз.
- 3 жаңа 1,5 В типті AAA батареялармен тегіс батареяларды ауыстырыңыз. Жаңа батареяны енгізу кезінде батарея корпусында көрсетілген ұштарының!
- Қайтадан қабықшасы батареяны жабыңыз.



Батареяларды тастау

Батареяларды Ultimate кедеге жарату барлық ұлттық заңдар мен ережелерге сәйкес өңделген болуы тиіс. Сіздің тұрақты қалдықтар пайдаланылған батареяларды қоймаңыз.

Батареяларды Ultimate кедеге жарату қауіпсіз жасалуы тиіс.

Экологиялық жағынан негізделген жинау, кедеге жарату, мен батареяларды тастауға қатысты басқа да ақпаратты алу үшін жергілікті қалдықтарды басқару шенеуніктерді хабарласыңыз.

Техникалық қызмет көрсету

Тазалау

Тазалау үшін **ТЕК** бейтарап жуғыш затпен суланған арнайы шүберекті пайдаланыңыз. **ҚҰРЫЛҒЫНЫ НЕМЕСЕ ТАЗАЛАУ ҚҰРАЛЫН ПАЙДАЛАНБАҢЫЗ!** Абразиялық қоспасы бар затты пайдаланбаңыз. **СПИРТТІ ПАЙДАЛАНБАҢЫЗ!**

Майды ұстап қалу сүзгіші

28-29-30-сурет

Ас дайындаудағы май бөлшектерін ұстап қалады.

Сүзгіні кемінде айына бір рет (немесе сүзгінің қанығу индикаторы бар болса, қажет болғанда) агрессивті емес жуғыш затпен ыдыс жуу машинасында қысқа, салқын бағдарламада тазалау керек. (Ең жоғары температура: 70°C) Сүзгіні ыдыс жуу машинасында жуу оның металл бөліктерінің өңсізденуіне әкелуі мүмкін.

Сүзгіні духовкада 100°C-тан аспайтын температурада бір сағат бойы кептіріңіз; егер осыдан кейін сүзгі әлі дымқыл болса, кептіру циклын қайталаңыз.

Сүзгіні кемінде 2 жыл сайын ауыстырыңыз.

Назар аударыңыз! Сүзгі бойынша орындалатын техникалық қызмет көрсету бар кейін бірінші ерекшелігі контейнер содан көмір сүзгіге май сүзгісін орнатыңыз. ол өру ішінде мөрмен ретінде соңғы танылуы мүмкін. Контейнер тағайынды кейін, тек Филтсрді көрінетініне көз жеткізіңіз.

Көмір сүзгіш (тек сүзгіш-сорғыш түрінде)

28-29-30-сурет

Ас пісірген кезде жарамсыз иісті ұстап қалады.

Назар аударыңыз! ол өру ішінде мөрмен ретінде белсенді Көмірлі филтсрді танылуы мүмкін. Зиянды немесе өру ашу болдырмау үшін барынша сақтықпен оны басқару, сүзгі бөлшектеу, техникалық қызмет көрсету және тазалау операцияларын орындаңыз.

Көмір филтсрін екі ай сайын (немесе филтсрді қанықтыру туралы хабарлау жүйесі – егер сіздің моделіңізде орнатылған болса - осындай қажеттілікті хабарласа) ыстық суда және тиісті жуу құралдарымен, немесе 65°C температурада ыдыс жуғыш машинада жууға болады (берілген жағдайда толық ыдыссыз жуу циклін орындау қажет).

Филтсрге зақым келтірмей артық суды алып тастаңыз да филтсрдің артқы бөлігін толық кептіру үшін оны 10 минутқа 100°C, температурадағы духовкаға салыңыз.

3 жыл сайын және материал зақымданған сайын қосымша бетті ауыстырып тұрыңыз.

Назар аударыңыз! Сүзгі бойынша орындалатын техникалық қызмет көрсету бар кейін бірінші ерекшелігі контейнер содан көмір сүзгіге май сүзгісін орнатыңыз. ол өру ішінде мөрмен ретінде соңғы танылуы мүмкін. Контейнер тағайынды кейін, тек Филтсрді көрінетініне көз жеткізіңіз.

Шам ауыстыру - 29-сурет

Корпус жарық диод технологиясына негізделген жарық жүйесімен жабдықталған.

Жарық диодтары оңтайлы жарықты, әдеттегі шамдардан 10 есе артық ұзақтықты қамтамасыз етеді және 90% электр энергиясын сақтауға мүмкіндік береді.

Қосалқы диодты шамдарын сатып алу үшін, техникалық көмек көрсету қызметіне хабарласыңыз.

صيانة جهاز التحكم عن بعد

خادش، يدويا أو بغسالة الأواني بحرارة منخفضة و بدورة غسل قصيرة (بدرجة حرارة قصوى 70°C) .

بالغسيل في غسالة الأواني يمكن أن تفقد الأجزاء الفولاذية من الوانها.

يجب تخفيف المصفاة في الفرن بحرارة أقصاها 100 درجة مئوية لمدة ساعة وإذا كان لا يزال مبللا يجب إعادة العملية.

يجب استبدال المصفاة كل سنتين.
انتبه! بعد إجراء صيانة الفلتر ثبت في الحاوية المناسبة **أولا** مصفاة الدهون، ثم فلتر الكربون وهو من السهل التعرف عليه حيث أنه محفوظ وملفوف في جوارب من القماش.

تحقق أنه بمجرد إعادة الحاوية، يظهر فقط فلتر الدهون.

مصفاة الكربونات الحية (فقط في النوعية بالمتصفية)

شكل. 28 - 29 - 30

هي تحصر الروائح الكريهة المتأتية عن الطهي.

انتبه: فلتر الكربون وهو من السهل التعرف عليه حيث أنه محفوظ وملفوف في القماش نفذ عمليات التفكيك والصيانة والتنظيف بالتعامل مع الفلتر بأقصى قدر من الرعاية حتى لا تتلف أو تتفتح الجوارب الحافظة . يمكن غسل المصفاة الكربونية كل شهرين (أو عندما يشير نظام إشارة تشيع المصافي الى ضرورة ذلك- إذا كان متوقعا في النوع المقتنى-) بماء ساخن وبمواد منظفة مناسبة أو في غسالة الأواني بحرارة 65 درجة مئوية (في حال الغسل بالغسالة اختر الدورة الكاملة للغسيل دون الضحون في الداخل).

أزل الماء الفائض دون الضرر بالمصفاة، و بعد ذلك انزع الحشوة الموجودة داخل الهيكل البلاستيكي وضعها في الفرن لمدة 10 دقائق بحرارة 100 درجة مئوية لتجفيفها بشكل نهائي.

يجب استبدال الحشوة كل 3 سنوات و كلما تظهر عليها علامات التلف.

انتبه: بعد إجراء صيانة الفلتر ثبت في الحاوية المناسبة **أولا** مصفاة الدهون، ثم فلتر الكربون وهو من السهل التعرف عليه حيث أنه محفوظ وملفوف في جوارب من القماش.

تحقق أنه بمجرد إعادة الحاوية، يظهر فقط فلتر الدهون.

تعويض المصابيح

شكل 29

إن غطاء الشفط مجهز بنظام إضاءة قائم على تقنية الـ LED.

الديود LED يضمن إضاءة ممتازة وتدوم 10 مرات أكثر من المصابيح التقليدية وتسمح بتوفير 90% من الطاقة الكهربائية.

للتعويض يجب الرجوع إلى قسم المساعدة الفنية.

تنظيف جهاز التحكم عن بعد:

نظف جهاز التحكم عن بعد باستخدام قطعة قماش ناعمة ومحلول منظف محايد خالي من أية مواد كاشطة.

استبدال البطارية:

افتح المكان الذي توجد فيه البطارية

- البطاريات العادمة ب 3 بطاريات جديدة 5،1 فولت من نوع AAA.
- أثناء إدخال البطارية الجديدة يجب احترام ومراعاة الأقطاب المحددة في فتحة البطارية !
- أعد غلق صندوق البطارية.



التخلص من البطاريات

يجب أن تتم عملية التخلص من البطاريات بما يوافق ويراعي جميع المعايير واللوائح والقوانين المحلية المعمول بها في هذا الشأن.

لا تتخلصوا من البطاريات بالقائها مع النفايات العادية.

يجب التخلص من البطاريات بطريقة آمنة.

لمزيد من المعلومات حول جوانب عملية حماية البيئة، وإعادة التجديد

والتخلص من البطاريات، يرجى الاتصال بالمكاتب والمراكز المكلفة

بعمليات الجمع المتباين للنفايات.

الصيانة

التنظيف

للتنظيف استعمل فقط قطعة قماش مبللة بوسائل منظف حيادي. تجنب استعمال أجهزة أو أدوات للتنظيف!

تجنب استعمال المواد التي تحتوي على مائة خادشة. لا تستعمل الكحول !

المصفاة المضادة للدهون

شكل. 28 - 29 - 30

هي تحصر الجزيئات الدهنية المتأتية عن الطهي.

يجب تنظيف المصفاة مرة في الشهر (أو عندما يشير نظام إشارة تشيع المصافي الى ضرورة ذلك- إذا كان متوقعا في النوع المقتنى-) ويكون ذلك بمنظف غير

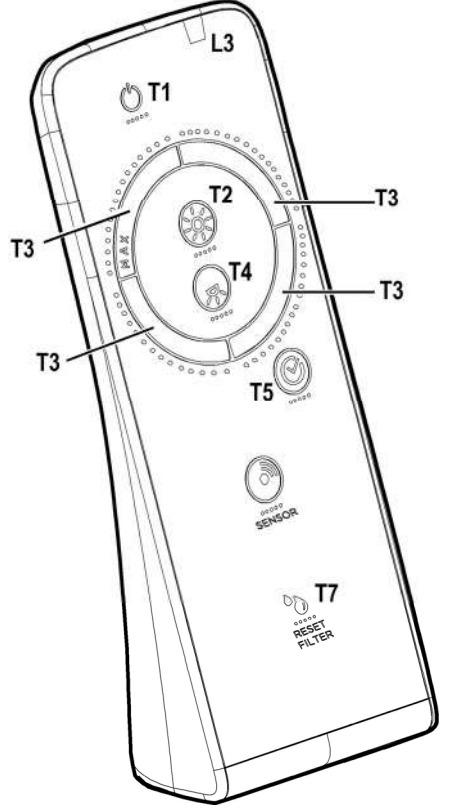
تشغيل جهاز التحكم عن بعد :

اضغط لفترة طويلة على **T2 + T5** خلال الدقيقة الأولى في تزويد الغطاء.

وصف الخصائص التشغيلية لجهاز التحكم عن بعد.

- T1.** زر الإيقاف OFF
- T2.** زر تشغيل - إيقاف ON/OFF وتعديل كثافة الضوء الخافت
- T3.** زر التحكم في سرعة (قوة) الشفط
- T4.** زر تشغيل - إيقاف ON/OFF ضوء موقد الطهي
- T5.** زر تشغيل - إيقاف ON/OFF بالتأخير
- T6.** زر ON/OFF بالاستشعار
- T7.** زر إعادة ضبط reset لإشارة التنبيه عن تشبع المرشحات
- L3.** لمبة التنبيه الضوئي الخاصة بتشغيل جهاز التحكم عن بعد.

ملحوظة: انتقل بين الأزرار التشغيلية عن طريق الضغط برفق عليها للاختيار بين الخصائص التشغيلية المتاحة.



- T1.** زر OFF
اضغط لإيقاف تشغيل الغطاء
- T2.** زر تشغيل - إيقاف ON/OFF وتعديل كثافة الضوء الخافت
اضغط لوقت قصير لإشعال أو إطفاء الضوء الخافت
اضغط لمدة أطول للتحكم في الكثافة
- ملحوظة:** تتوفر الإنارة بالضوء الخافت في بعض الموديلات فقط.
- T3.** زر التحكم في سرعة (قوة) الشفط
اضغط برفق وبسرعة على الزر من أي وضعية مع القيام بحركة دائرية في اتجاه عقارب الساعة أو العكس لزيادة أو تخفيض سرعة الشفط
وينقسم الزر إلى عدة مجالات، يمكنك تحديد السرعة المطلوبة بالضغط مباشرة في المجال المقابل على النحو التالي:
 - T3a:** سرعة 1 (شفط منخفض)
 - T3b:** سرعة 2 (شفط متوسط)
 - T3c:** سرعة 3 (شفط مرتفع)
 - T3d:** سرعة 4 (شفط مكثف)
- T4.** زر تشغيل - إيقاف ON/OFF ضوء موقد الطهي
اضغط لإشعال أو إطفاء إنارة موقد الطهي
- T5.** زر الإطفاء بالتأخير:
اضغط لبرمجة لإطفاء غطاء الشفط بالتأخير حسب السرعة (قوة الشفط) الفاعلة في ذلك الحين:
 - سرعة 1 (شفط منخفض): 20 دقيقة
 - سرعة 2 (شفط متوسط): 15 دقيقة
 - سرعة 3 (شفط مرتفع): 10 دقائق
- T6.** زر ON/OFF بالاستشعار
اضغط باستمرار لتفعيل / إلغاء الطريقة بالاستشعار والتي تتوقع التصرف في الشفط بطريقة تلقائية.
- ملحوظة:** تتوفر طريقة الاستشعار في بعض الموديلات فقط.
- T7.** زر إعادة ضبط reset لإشارة التنبيه عن تشبع المرشحات.

التشغيل الأوتوماتيكي (أداة الاستشعار) الربط ب SNAP®
انتبه! من المستحسن أن تنتقل إلى "إعداد مقاييس آلية التشغيل تلقائي"
(انظر الفقرة ذات الصلة) قبل استخدام طريقة التشغيل التلقائي وربط
غطاء الشفط ل SNAP®.

يدوي

للإجراء عند ملاحظة مردود غير مرضي في طريقة العمل التلقائية
ويجب أن يتم التنفيذ عندما تتوفر تستمر الظروف البيئية العادية في
المطبخ.

اضغط باستمرار الزر T1.

اختيار الفرن الطهي (غاز - استحثاث أو كهربائي)

اضغط في وقت واحد أزرار T1 و T2 حتى تسمع صوتاً (تنبيه) حرّر
المفاتيح ثم اضغط مرة أخرى (في حوالي 5 ثوان) و T2 فقط للدخول
إلى وضع اختيار الفرن.

مع ضغط لاحق على T2 بالتالي يمكن اختيار سطح الطهي المطلوب وفقاً
للمخطط التالي:

الصمام Led L2 بالضوء البرتقالي: موقد بالغاز

الصمام Led L2 بالضوء الأزرق: موقد بالاستحثاث

الصمام Led L2 بالضوء الأبيض: موقد كهربائي

يضئ الزر مختار مسبقاً للإشارة إلى الوضع المحدد، بعد 10 ثوان
سوف يبيض لفترة وجيزة تشير إلى أن هذا الاختيار تم تسجيله.

الربط المنطقي بين الغطاء و SNAP® (إذا كان في الحوزة SNAP®).
الربط بين الغطاء و SNAP® هو تلقائي. أنت لا تحتاج إلى أي إعدادات.

التشغيل الأوتوماتيكي (أداة الاستشعار)

غطاء الشفط يبدأ التشغيل بالسرعة الأكثر ملاءمة بحسب أبخرة الطهي
التي يتم الكشف عنها بواسطة أجهزة الاستشعار المرفقة لغطاء الشفط.
لتفعيل هذه الميزة:

اضغط لفترة وجيزة T1 و T2 الصمام Led L1 بضئ بإظهار المزيد
من الألوان، والصمام Led L2 يغير بالضوء الأبيض.

التشغيل الأوتوماتيكي للغطاء ب SNAP®

ملاحظة: SNAP® هي وحدة شفط مساعد قادرة على العمل جنباً إلى
جنب مع غطاء الشفط.

للمزيد من المعلومات، راجع دليل الاستخدام المرفق مع SNAP®
لتفعيل هذه الميزة:

اضغط بترتيب T1 و T2 الصمام Led L1 بضئ بإظهار المزيد
من الألوان، والصمام Led L2 يغير بالضوء البرتقالي.

إعداد مقاييس آلية التشغيل التلقائي

ملاحظة: جميع عمليات المعايرة، والاختيار والمراقبة والربط المنطقي
الموضحة أعلاه تكون ممكنة مع غطاء الشفط طافي وفي وضع (OFF)،
وتشمل:

• معايرة غطاء الشفط (تلقائي أو يدوي).

• اختيار نوع الفرن (الغاز - بالاستحثاث أو كهربائي)

• الربط المنطقي بين غطاء الشفط و SNAP® (إذا كان في الحوزة

SNAP®)

معايرة أداة الاستشعار

ملاحظة: تستمر معايرة لمدة حوالي 5 دقائق، وسوف تمض المصابيح
L1 و L2 بالأبيض.

المعايرة ضرورية للسماح لأجهزة الاستشعار التي تم تجهيز الغطاء بها
أن تعمل بشكل صحيح ويمكن أن تكون:

تلقائية

كلما كان الغطاء متصلاً بالشبكة الرئيسية (على سبيل المثال: مع التثبيت
الأول أو بعد انقطاع التيار الكهربائي)

آلية العمل

يحتوي الجهاز على نظام تحكم موجود على حافة الغطاء كما يمكن التحكم أيضا عن طريق جهاز التحكم عن بعد (والذي يتوفر فقط في بعض الأصناف) غطاء التحكم على جهاز التصفية

T1. زر التحكم في السرعة (قوة الشفط)

اضغط باستمرار حتى انتقاء السرعة المرغوب فيها بين:

سرعة **OFF - Led L1** : طافئ

سرعة **1** (شفط منخفض) : ضوء أخضر

L2 Led مشع بالأخضر لو تم تفعيل إطفاء الغطاء بالتأخير (بجهاز التحكم عن بعد فقط).

سرعة **2** (شفط متوسط) : ضوء أصفر

L2 Led مشع بالأصفر لو تم تفعيل إطفاء الغطاء بالتأخير (بجهاز التحكم عن بعد فقط).

سرعة **3** (شفط مرتفع) : ضوء أزرق

L2 Led مشع بالأزرق لو تم تفعيل إطفاء الغطاء بالتأخير (بجهاز التحكم عن بعد فقط).

سرعة **4** (شفط مكثف) : ضوء أزرق مشع

ملاحظة 1: السرعة 4 لها مدة محدودة ب 5 دقائق، من بعده يعود الغطاء تلقائيا للسرعة

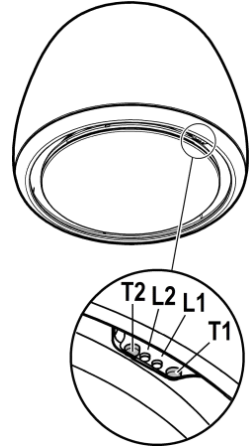
2.

T2. زر التحكم في الإنارة (ضوء رفّ الطهي – ضوء خافت)

اضغط لوقت قصير لإشعال إنارة رفّ الطهي.

اضغط باستمرار لوقت أطول للإنارة الخافتة.

ملحوظة: إن الإنارة بضوء خافت تتوفر فقط في بعض الموديلات.



الإشارة إلى تشيع مصفاة الدهون - Led L1 : ضوء أحمر

الإشارة واضحة لمدة دقيقة بعد إيقاف جهاز التصفية.

عندما يظهر التحذير، يجب إجراء صيانة مصفاة الدهون.

الإشارة إلى تشيع مصفاة الكربون - Led L1 : ضوء أحمر وامض

الإشارة واضحة لمدة دقيقة بعد إيقاف جهاز الشفط.

عندما يظهر التحذير، إجراء صيانة مصفاة الكربون.

إلغاء / تفعيل الإشارة إلى تشيع مصفاة الكربون :

عادة ما يكون هذا التحذير فعالا وإبطاله:

مع جهاز التصفية طافئ، اضغط بتزامن الزرين **T1** و **T2** حتى سماع تنبيه صوتي أو

(beep).

كفّ عن ضغط الزرين ثم اضغط مجددا نفس الزرين **T1** و **T2** لوقت وجيز.

ينير **Led L1** بضوء أحمر ثابت (إشارة أو تنبيه فاعل) ثم يبيض (إشارة أو تنبيه ملغى) ز

كزر العملية في حالة الرغبة في تفعيل الإشارة ، **Led L1** يمر من ضوء أحمر وامض

(إشارة أو تنبيه ملغى) ينير **Led L1** بضوء أحمر ثابت (إشارة أو تنبيه فاعل).

تنضيد الإشارة لتشيع المصافي

مع جهاز التصفية طافئ، اضغط بتزامن الزرين **T1** و **T2** لمدة 5 ثوان على الأقل، ينقطع

Led L1 من التحذير إلى التشيع.

كرر العملية في حالة التحذير بتزامن للمصفاتين.

تناسب جهاز التحكم عن بعد

يتم إظهار التناسب للجهاز مع **Led** الاثنتين مضامين بسلسلة من الألوان.



نوعية التصفية

يتم تخليص الهواء المشفوف من الدهون والروائح الكريهة قبل تصريفه في الغرفة . ولاستعمال الغطاء بهذه النوعية من الضروري تركيب نظام تصفية اضافي من مادة الكربون الحي.

طريقة التركيب

إن أدنى مسافة بين سطح الاستناد للاوعية على الجهاز المعد للطبخ و القسم السفلي من غطاء شطف المطبخ، يجب الا تقل عن 45 سم في حال الموافد الكهربائية وعن 50 سم في حال موافد تعمل بالغاز أو المختلطة. اذا كانت تعليمات تركيب جهاز الطبخ بالغاز تشير بمسافة اقصى، يجب أخذ ذلك بعين الاعتبار.

الربط الكهربائي

يجب أن تكون قدرة الشبكة الكهربائية متناسبة مع صفات غطاء الشطف المكتوبة في الداخل. اذا كان الجهاز مجهزا بفيشة يجب وصله مباشرة على الخط الكهربائي بوصلات مطابقة للقواعد المعمول بها ويجب أن تكون الفيشة سهلة المنال حتى بعد الانتهاء من التركيب. وأما اذا كان الجهاز غير مجهز بفيشة (وصل مباشر بالشبكة) أو هذه غير سهلة المنال، حتى بعد التركيب، فيجب تركيب مفتاح فصل ثنائي مناسب يضمن الفصل الكامل عن الشبكة الكهربائية في حالات الحمولة الزائدة درجة III، وذلك تطابقاً مع قوانين التركيب.



انتبه! قبل إعادة وصل التيار الكهربائي للجهاز ومراقبة التشغيل الصحيح، يجب التأكد دائماً من أن السلك الكهربائي مركب بطريقة صحيحة. إن الغطاء مجهز بسلك تزويد خاص، يجب طلبه من قسم المساعدة الفنية.

التركيب

قبل الشروع في عملية التركيب

. تأكد من أن المنتج المقتنى هو ذو أبعاد وقياسات ملائمة للجهة التي تم اختيارها للتركيب بها.


. انزع مصفاة أو مصافي الكربون الحي إن كانت متوفرة (انظر للفقرة المتعلقة بذلك) ثم أعد تثبيت هذه المصافي فقط في حالة التشغيل بالنوعية المصفية.

. تأكد من عدم وجود أدوات مرافقة (كأكياس للبراغي أو شهادة الضمان) داخل الغطاء (الأسباب النقل)، ففي تلك الحال أزلها واحتفظ بها.

هذا المنتج ذو وزن ثقيل، فتحريك الغطاء وتركيبه يستدعيان حضور شخصين على الأقل أو أكثر.

إن جهاز الشطف مزود بأوتاد (علاقات) للتثبيت ملائمة لأغلبية أنواع الجدران والسقف. وعلى أي حال من الأفضل استشارة تقني مؤهل للتأكد من نوعية المواد حسب الحائط أو السقف. يجب أن يكون الحائط أو السقف متيناً لتحمل وزن جهاز الشطف.



إن الرمز  على المنتج أو على مجموع الوثائق التابعة له يشير إلى أن هذا المنتج يجب ألا يعامل مثل بقية النفايات المنزلية بل أن يسلم الى مركز متخصص في جمع وإعادة استعمال الاجهزة الكهربائية والالكترونية . يجب المتوصل من المنتج عملاً باحترام القوانين المحلية المعمول بها للاستخلص من النفايات. وللحصول على معلومات اضافية تتعلق بالاستفادة وإعادة استعمال هذا المنتج، يرجى الاتصال بالمكتب المحلي الخاصي ومصلحة جمع النفايات المنزلية، أو المحل التجاري حيث تم شراء هذا المنتج.

ملاحظة: بعض العيوب التي تخص المظهر الجمالي تُعتبر كخصائص مميزة للمنتج نفسه.

تم تصميم الاجهزة واختبارها وتصنيعها وفقاً للمعايير:

• السلامة: EN/IEC 60335-1؛ EN/IEC 60335-2-31؛ EN/IEC 60335-2-32؛ EN/IEC 60335-2-33.

• الأداء: EN/IEC 61591؛ EN/IEC 5167-1؛ ISO 5167-3؛ ISO 5168؛ ISO 60704-1؛ EN/IEC 60704-1

• التوافق الكهرومغناطيسي: EN/IEC 60704-2؛ EN/IEC 62301؛ IEC 62301

• التوافق الكهرومغناطيسي: EN/IEC 55014-1؛ CISPR 14-1؛ EN 55014-2؛ CISPR 14-2؛ EN 55014-2؛ CISPR 14-2؛ EN/IEC 61000-3-3؛ EN/IEC 61000-3-2؛ CISPR 14-2

اقتراحات للاستخدام الصحيح من أجل الحد من الأثر البيئي:

افتح غطاء المدخنة على سرعة الحد الأدنى عند بدء الطهي واستمر على تشغيله لبضع دقائق بعد نهاية الطهي. لا تقم بزيادة السرعة إلا في حالة وجود كمية كبيرة من الدخان والبخار واستخدم تعزيز السرعة فقط في الحالات القصوى. استبدال فلتر أو فلاتر الكربون عند الضرورة للمحافظة على كفاءة الحد من الروائح. قم بتنظيف فلتر أو فلاتر الشحوم عند الضرورة للمحافظة على كفاءة تصفية الشحوم. استخدم القطر الأقصى لنظام الفتوات المشار إليه في هذا الدليل لتحسين الكفاءة وتقليل الضوضاء.

الاستعمال:

إن غطاء الشطف مصمم ليستعمل بنوعية شطف الهواء وتفرغه الى الخارج أو تصفيته و إعادة تحريكه في الداخل.



نوعية الشطف

يتم تصريف البخار نحو الخارج بواسطة أنبوب تفرغ مثبت بوصلة الربط.

يجب أن يكون قطر أنبوب التفرغ ممثلاً لمحور خاتم الربط.

انتبه! إن أنبوب التفرغ غير متوفر وعليه يجب اقتناؤه.

وإذا كان غطاء الشطف مزوداً بمصافي كربونية فيجب نزعها.

يجب ربط الغطاء بأنابيب وتقبب للتفرغ بالحائط. يكون محوراً ممثلاً لوصلة ربط خروج الهواء.

وإن استعمال أنابيب وتقبب للتفرغ بالحائط بمحور أقل اتساعاً يخفّض من قدرة الشطف ويسبب ارتفاعاً ملحوظاً في ضجيج التشغيل.

ولذلك فلنحذر غير مسؤولين عن أي عطب وتلف متأت عن جراء ذلك.

! استعمال أنبوباً أقصر ما يمكن.

! استعمال أنابيب بأقل ما يمكن من الانثناءات (وبزاوية التواء لا تفوق 90°)

! تجنب التغييرات الجذرية في قص الأنابيب

! يجب أن يكون الأنابيب من مادة موافق ومصداق عليها قانونياً.

تُتابع عن كثب التعليمات الواردة في هذا الدليل. نحن لسنا مسؤولين عن اي اعراض تلُف أو حريق ناجمة عن سوء استعمال الجهاز بسبب عدم مراعاة الملاحظات الواردة في هذا الدليل. ان غطاء الشفط صنع خصيصا للاستعمال المنزلي فقط.

! من المهم الاحتفاظ بهذا الدليل للرجوع إليه في كل وقت. وفي حالة بيع المنتج والانتقال إلى بيت آخر تأكد من ان الدليل مرافق للمنتج.

! يجب قراءة طرق التركيب بانتباه: هناك معلومات هامة تخص التركيب والاستعمال والأمان.

! لا تُدخل تغييرات كهربائية أو ميكانيكية على المنتج أو على شبكة أنابيب التفرغ.

! قبل الشروع في عملية التركيب تأكد من سلامة كل القطع المكونة. وفي حالة عدم توفر هذا الشرط اتصل بالبايع ولا تتابع عملية التركيب.

ملاحظة: ان التفاصيل المرسومة بالرمز "(*)" تمثل أجزاء مكملة اختيارية تتوفر فقط في أصناف معينة أو تكون قطعاً غير مزودة يمكن اقتناؤها.

يمكن أن تختلف جمالية الغطاء بالمقارنة مع ما جاء في رسوم هذا الدليل إلا ان طرق الاستعمال والصيانة والتركيب لا تتغير.



تحذيرات

قبل اية عملية تنظيف أو صيانة ،
افصل غطاء شفط الهواء عن التيار
الكهربائي أو اقطع التيار الكهربائي
بالمفتاح الرئيسي للمسكن.

بالنسبة لجميع عمليات التركيب و
الصيانة استخدم قفازات العمل.

الجهاز غير مصمم للاستخدام من قبل
اطفال دون 8 سنوات من العمر أو
الأشخاص ذوي العاهات الجسمية
الحسية أو العقلية أو تنقصهم الخبرة و
المعرفة، إلا اذا كانوا تحت الرقابة
ومتعلمين استخدام هذه المعدات من قبل
شخص مسؤول عن سلامتهم.

يجب أن يكون الأطفال مراقبين حتى لا
يلعبوا بالجهاز.

لا يجب أن تتم عملية التنظيف
والصيانة من قبل الأطفال دون
مراقبتهم.

عندما يتم استخدام غطاء الشفط بتزامن
مع أجهزة أخرى تشتغل بالغاز أو غيره
من أنواع الوقود يجب أن يكون المكان
مهيئاً للغرض بالتهوية الكافية.

يجب أن يتم تنظيف غطاء الشفط
بشكل متكرر سواء من الداخل
أو الخارج (على الأقل مرة في الشهر)
عموماً باحترام معلومات الصيانة
المشار إليها في هذا الدليل.

إن إهمال قواعد تنظيف الجهاز وعدم
تعويض وتنظيف المصافي يؤدي إلى
خطر الحرائق.

يمنع منعاً باتاً طبخ الأطعمة بطريقة
اللهب مباشرة تحت غطاء الشفط.

إن استخدام اللهب مضر للمصافي ويمكن أن يؤدي إلى
حرائق لذا ينبغي منعها في أي حال.

يجب أن تقع عملية القلي تحت المراقبة لغاية تجنب أن
يحترق الزيت الساخن جداً.

انتبه! يمكن أن تصبح القطع الخارجية للجهاز ساخنة
عندما تكون مواد الطبخ مشتعلة.

ولتعويض المصباح، استعمل فقط النوع المشار إليه في
فقرة الصيانة/تعويض المصباح لهذا الدليل.

انتبه! عدم ربط الجهاز بشبكة الكهرباء حتى تكتمل عملية
التثبيت بشكل تام.

فيما يتعلق بالمعايير التقنية و السلامة التي ينبغي العمل بها
لتصريف الدخان، يُحتم احترام أحكام وأنظمة السلط
المحلية المعنية لكل بلد.

يجب الا يُقَاد الهواء المشفوط في أنبوب مجعول لتفريغ
أدخنة ناتجة عن أجهزة تشتغل باحتراق الغاز أو غيره من
أنواع الوقود.

لا يجب استخدام أو ترك الجهاز بمصابيح مثبتة بشكل غير
سليم لتجنب احتمال صدمة كهربائية.

يمنع قطعاً استخدام غطاء الشفط من دون شعيرية مثبتة
بشكل صحيح!

يمنع قطعاً استخدام غطاء الشفط كسطح أو لوحة لوضع
الأدوات إلا اذا كان مشاراً إليه.

استعمل فقط براغي التثبيت المزودة مع المنتج للتركيب
وإن لم تتوفر، اشتر النوعية المناسبة. استعمل الطول
الصحيح بالنسبة للبراغي المحددة في دليل التركيب. وفي
حالة الشك استشر مركز الخدمات المرخص له أو تقني
مؤهل.

انتبه! إن عدم تثبيت البراغي وأدوات التثبيت وقفا لهذه
التعليمات يؤدي إلى المخاطر الكهربائية.

لا يتحمل المنتج أية مسؤولية ناجمة عن أعطاب أو أضرار
أو حريق تلحق بالجهاز نتيجة عدم احترام التعليمات
الواردة في هذا الدليل.

هذا الجهاز يتوافق مع القانون الأوروبي EC/96/2002 ، Waste
Electrical and Electronic Equipment (WEEE). وبالتالي من
التخلص من هذا المنتج بشكل صحيح ، يكون المستفيد أسهم في الوقاية
من النتائج السلبية المحتملة على البيئة والصحة.

