

**HYUNDAI**

# **МОРОЗИЛЬНАЯ КАМЕРА CU2505F**

**РУКОВОДСТВО ПО ЭКСПЛУАТАЦИИ**

## Оглавление

МЕРЫ ПРЕДОСТОРОЖНОСТИ .....	2
УСТАНОВКА И ПОДГОТОВКА К ПРИМЕНЕНИЮ .....	4
УСТРОЙСТВО .....	8
ОБСЛУЖИВАНИЕ И УХОД .....	10
ТЕХНИЧЕСКИЕ ХАРАКТЕРИСТИКИ .....	12

### Меры предосторожности при эксплуатации

**ВНИМАНИЕ:** риск возникновения пожара при использовании легковоспламеняющихся материалов!

**ВНИМАНИЕ:** Не загромождайте вентиляционные отверстия на корпусе.

**ВНИМАНИЕ:** Не используйте механические устройства или другие приспособления для ускорения процесса размораживания, кроме рекомендованных производителем. Запрещается удалять наледь и иней при помощи острых предметов во избежание повреждения морозильного контура.

**ВНИМАНИЕ:** Не повреждайте контур циркуляции хладагента.

**ВНИМАНИЕ:** Не помещайте внутрь морозильника любые электроприборы, только если такая возможность не предусмотрена изготовителем. Морозильник должен быть отключен от сети питания по завершению использования и перед началом проведения пользовательского обслуживания.

- Данный морозильник не предназначен для использования лицами (в том числе детьми) с ограниченными физическими, сенсорными или умственными способностями, или лицами, не ознакомившимися с данной инструкцией. Необходимо следить, чтобы дети не играли с данным прибором. Дети не должны осуществлять очистку и пользовательское обслуживание морозильника без присмотра взрослых.
- Если кабель питания поврежден, он должен быть заменен авторизованным сервисным центром или квалифицированным персоналом во избежание поломки оборудования и риска поражения электрическим током.
- Утилизируйте морозильник согласно требованиям местного законодательства.
- Не храните в морозильнике взрывоопасные вещества и предметы, например, аэрозольные баллончики.
- Настоящий прибор предназначен для использования в бытовых и аналогичных условиях, таких как: – кухни для сотрудников в магазинах, офисах и другие служебные помещения; – фермерские хозяйства; – гостиницы, мотели и другие типы жилья, связанные с проживанием постояльцев; – гостиницы с условиями проживания типа «кровать и завтрак».
- Не размещайте в морозильнике чрезмерно много продуктов.
- Не открывайте слишком часто дверь морозильника, особенно в жаркую погоду, и не оставляйте дверь открытой слишком долго.
- Не храните в морозильнике пиво, напитки или другие жидкости, содержащиеся в бутылках или алюминиевых банках, а также в стеклянной таре; в противном случае стекло или алюминиевые банки могут треснуть от мороза, что может привести к повреждению прибора.
- Морозильник предназначен для работы только в пределах диапазона температуры окружающей среды, указанной в технических характеристиках. Эксплуатация прибора при более низких температурах может привести к его поломке.
- Не суйте руки в зазор между дверцей и корпусом морозильника, чтобы предотвратить защемление пальцев.
- Аккуратно закрывайте дверцу морозильника
- Не доставайте мокрыми руками продукты или контейнеры из морозильника, когда он работает, особенно металлические контейнеры, во избежание приморозения. Не употребляйте в пищу замороженные продукты, это может привести к заболеванию.
- Следуйте указаниям производителей продуктов питания при выборе условий их хранения в морозильнике. Не следует размораживать и повторно замораживать продукты. Соблюдайте сроки хранения продуктов. При размораживании морозильника примите меры для сохранения температуры продуктов на время его размораживания и чистки.

- Морозильник предназначен исключительно для бытового использования, например, для хранения продуктов; он не должен использоваться для других целей, например, для хранения крови, лекарственных средств или биологических продуктов, и т.д.


#### Меры предосторожности по обращению с электричеством

- Не тяните за кабель питания для отсоединения шнура питания морозильника. Пожалуйста, крепко возьмитесь за вилку и вытяните её из розетки напрямую.
- Чтобы обеспечить безопасное использование, не повреждайте шнур питания и не используйте шнур питания, когда он поврежден или изношен
- Во избежание опасности, поврежденный шнур питания подлежит замене только компетентной сервисной службой или другими квалифицированными специалистами.
- Не используйте удлинители или незаземленные адаптеры.
- Используйте отдельную розетку, розетка также не должна использоваться совместно с другими электроприборами. Штепсельная вилка должна быть крепко воткнута в розетку, в противном случае может возникнуть пожар.
- Убедитесь, что заземляющий электрод розетки оснащен надежной линией заземления.
- Устанавливайте прибор так, чтобы доступ к розетке был свободным.
- В случае утечки хладагента откройте двери и окна и проветрите помещение. Не отключайте морозильник и другие электрические приборы из розетки, поскольку искра может вызвать пожар
- Не ставьте работающие электроприборы на морозильник, только если такая возможность не предусмотрена изготовителем.
- Не разбирайте и не ремонтируйте морозильник, не повреждайте контур хладагента; во избежание опасности для жизни и здоровья. Техническое обслуживание прибора должно проводиться только специалистом.
- Вынимайте штепсельную вилку из розетки в случае отключения электричества или перед чисткой прибора. Не подключайте прибор повторно к источнику питания в течение пяти минут, чтобы предотвратить повреждение компрессора из-за последовательных включений.

#### Меры предосторожности при перемещении и установке

- Не размещайте легковоспламеняющиеся предметы рядом с морозильником, чтобы избежать пожара.
- Не кладите тяжелые предметы сверху морозильника, поскольку эти предметы могут упасть при закрывании или открывании дверцы морозильника, что может привести к получению травм.
- Морозильник имеет большой вес и при некорректном обращении или переноске может стать причиной серьёзных травм. Во время установки и перемещения прибора не следует держаться за рукоятки дверей, открытые двери, а также любые выступающие детали, например, конденсатор сзади морозильника, а также притрагиваться к системе компрессора.
- Во время установки и перемещения морозильник не следует наклонять больше чем на 45° по отношению к поверхности. Если такая ситуация возникла, включение можно произвести не ранее 2 часов от его установки
- Если морозильник хранился или перевозился при отрицательной температуре, выдержите его при комнатной температуре не менее 8 часов перед включением в сеть.

#### Предупреждения по утилизации

Хладагент и циклопентановые пеноматериалы, используемые в производстве морозильника, легко воспламеняются. Поэтому, при повреждении морозильника, он должен храниться вдали от любого источника огня и вывозиться специальной утилизирующей компанией с соответствующей квалификацией, а также утилизироваться способом отличным от сжигания, во избежание нанесения вреда окружающей среде или любого другого вреда. Материалы изделия, помеченные знаком , являются перерабатываемыми. При утилизации

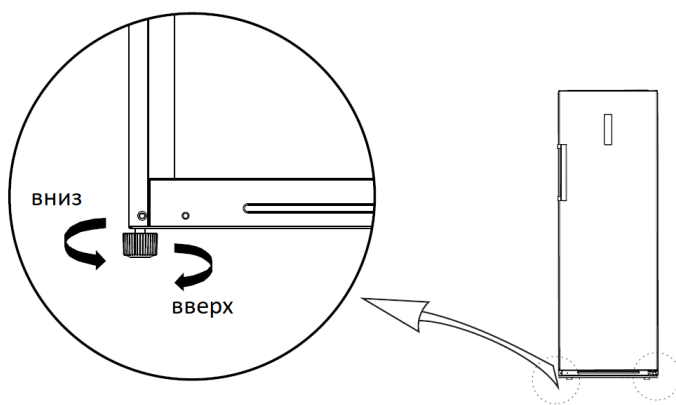
морозильника, демонтируйте двери, и снимите дверную прокладку, а также вытащите полки; утилизируйте двери и полки отдельно, чтобы дети не смогли запереться внутри. Данная маркировка означает, что изделие не должно утилизироваться вместе с другими бытовыми отходами по всей территории ЕС. Для предотвращения нанесения вреда окружающей среде или здоровью человека в результате неконтролируемой утилизации отходов, сдавайте их на переработку для рационального использования материальных ресурсов. Для возврата использованного устройства обратитесь в службу возврата или обратитесь в магазин, где был приобретен продукт. Они могут отправить продукт на переработку, безопасную для окружающей среды.



## УСТАНОВКА И ПОДГОТОВКА К ПРИМЕНЕНИЮ

**ВНИМАНИЕ:** не позволяйте детям играть с упаковочными материалами. Опасность удушья! Устанавливайте прибор вдали от источников тепла и вдали от мест, где на морозильник будут попадать прямые солнечные лучи. Не ставьте морозильник в места с высокой влажностью, для предотвращения возникновения ржавчины или снижения изоляционного эффекта. Перед установкой и регулировкой принадлежностей необходимо убедиться, что морозильник отключен от сети питания.

### Регулировка по уровню

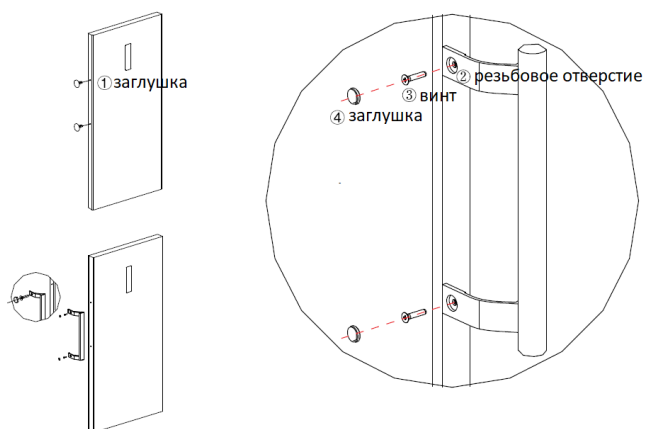


устойчиво опираются на пол.

Перед регулировкой убедитесь в том, что морозильник не подключен к источнику питания. Откорректируйте уровень морозильника с помощью регулировочных ножек: - чтобы поднять морозильник, поворачивайте ножку по часовой стрелке (при взгляде сверху), чтобы опустить морозильник, поворачивайте ножку против часовой стрелки

Перед началом использования убедитесь, что все ножки морозильника

### Установка ручек двери



Снимите заглушки (1), закрывающие отверстия для винтов.

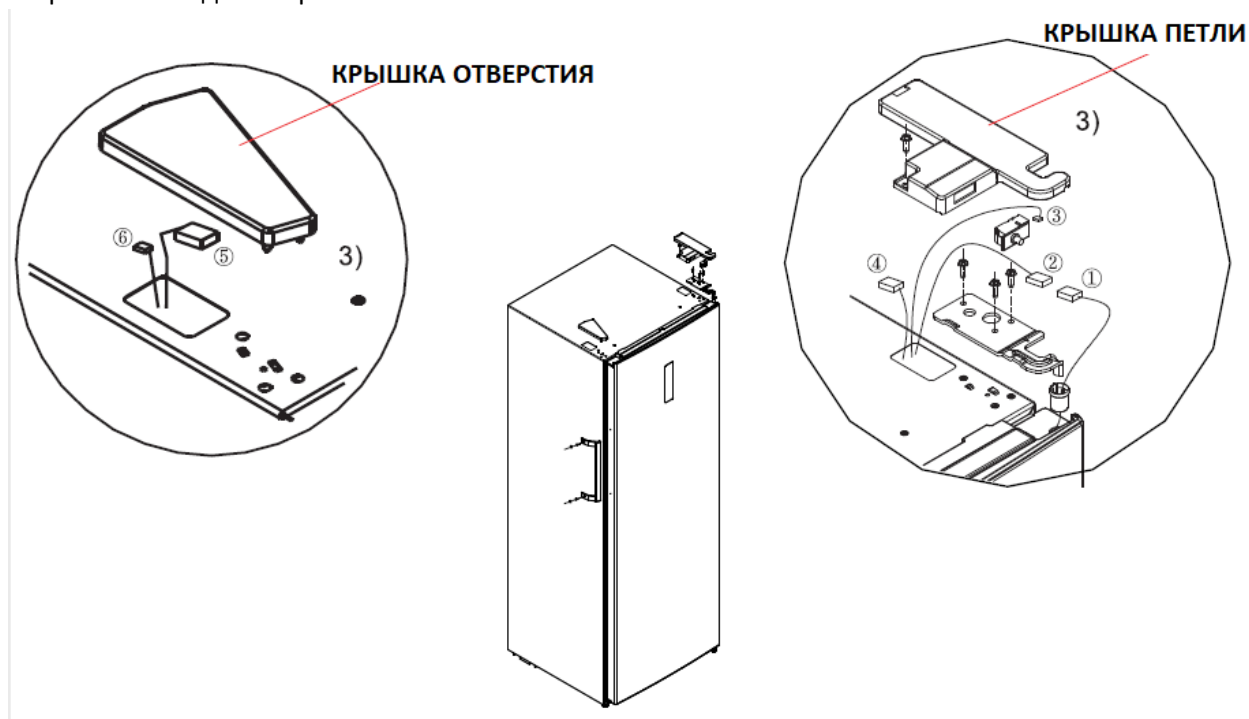
Приложите ручку, идущую в комплекте, к месту крепления.

Вкрутите винты и закройте заглушками

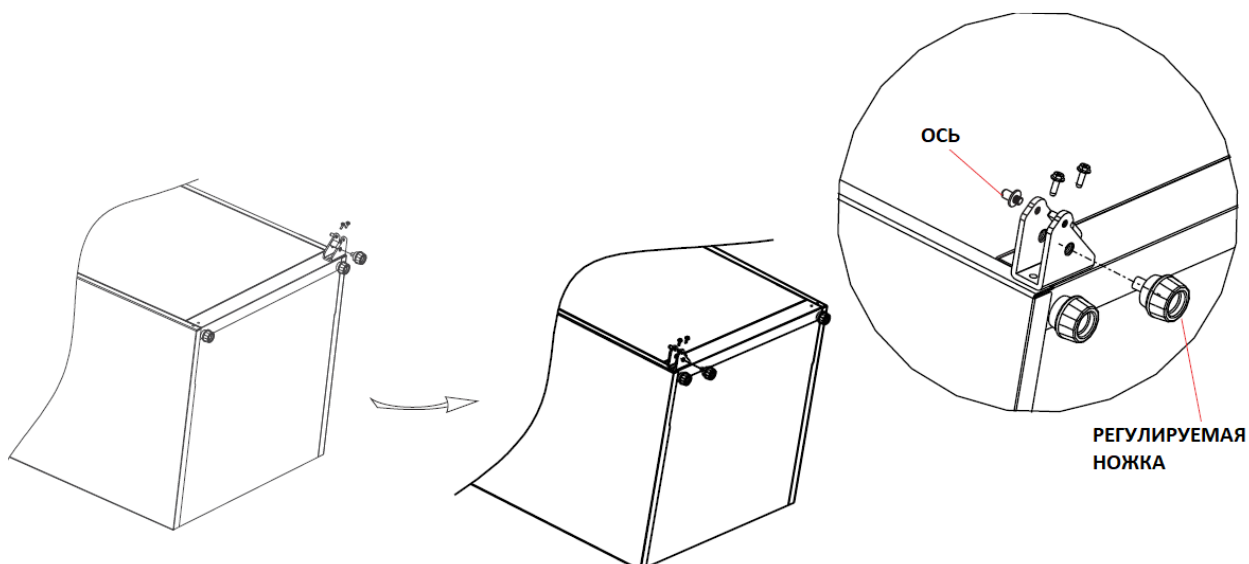
## Изменение направления открывания двери

Для изменения направления открывания двери необходимо ее перевесить с одной стороны на другую

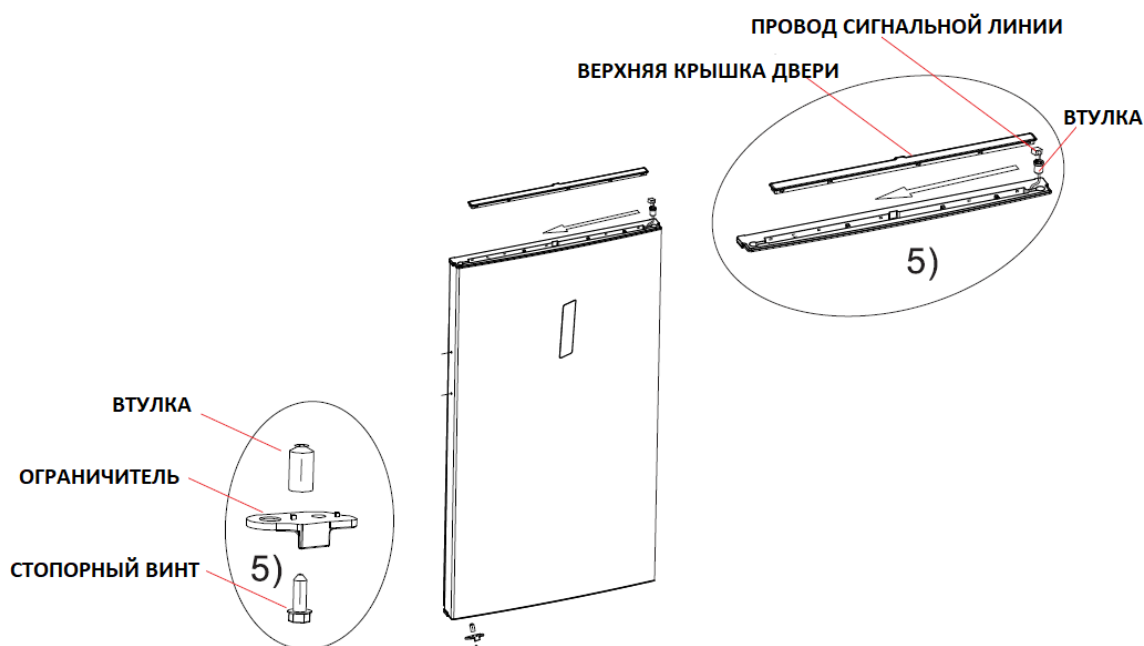
- 1 Отключите морозильник от электропитания
- 2 Снимите заглушки винтов ручки, открутите винты и снимите ручку. Отверстия закройте заглушками, снятыми с другой стороны дверцы
- 3 Снимите крышку верхней петли. Открутите верхнюю петлю двери. Снимите крышку с другой стороны. Отсоедините разъемы 1 2 3



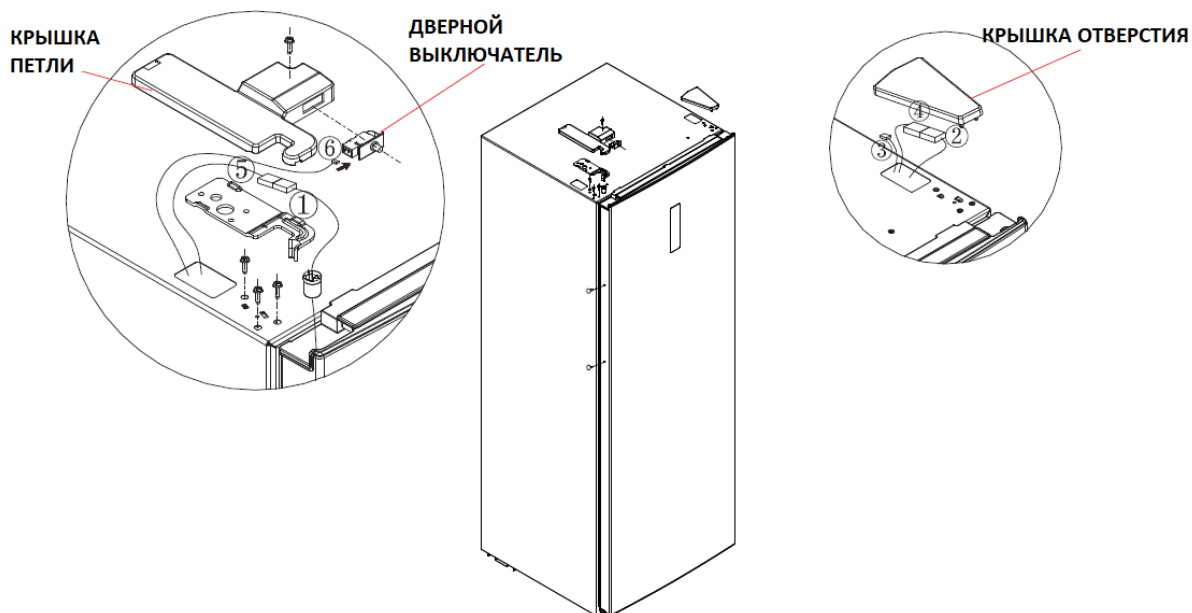
- 4 Снимите дверь и правую сборку петли (петля, ось, регулируемые ножки). Перенесите (смонтируйте) на левую сторону. Справа смонтируйте регулируемую ножку.



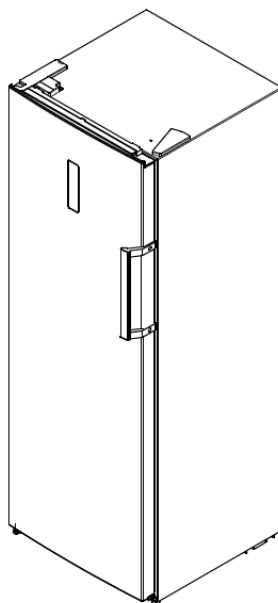
5 Снимите верхнюю крышку двери. Установите верхнюю втулку. Сигнальный провод двери переведите на левую сторону и закройте верх крышкой двери. Снимите правый ограничитель двери, достаньте втулку из нижней правой части двери, достаньте левый ограничитель из пакета с принадлежностями и установите его на левую сторону двери. Правый ограничитель советуем сохранить. Возможно пригодится в будущем.



6 Достаньте левый шарнир из пакета и крышку шарнира. Установите дверь на левый нижний шарнир и установите левый верхний шарнир. Соедините разъемы 1 и 5. Соедините разъем сигнальной линии 6 с дверным выключателем. Соедините разъемы 2 и 4 сигнальной линии. Установите крышку петли и крышку отверстия.



7 Для прикручивания ручки см п2.2

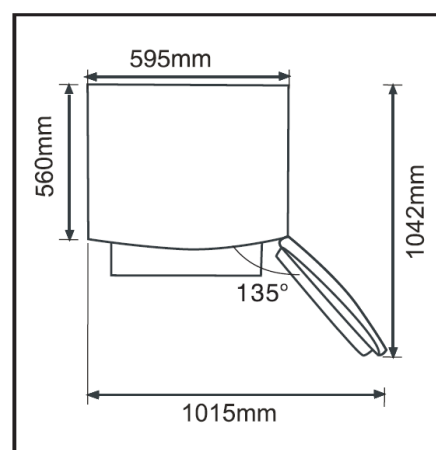


### Начало эксплуатации

При первом запуске (после доставки, установки) подождите 2-3 часа перед подключением морозильника к сети.

Прежде чем заполнять морозильник любыми свежими или замороженными продуктами, дайте ему проработать в течение 2-3 часов, чтобы убедиться, что он работает корректно, а также, чтобы температура достигла необходимого уровня.

Сохраните достаточно свободного пространства для удобного открывания дверей и перемещения ящичков, или столько пространства, сколько заявлено производителем.



### Советы по энергосбережению

Морозильник должен быть установлен в наиболее прохладном месте в помещении.

Избегайте нагревательных приборов и прямого попадания солнечных лучей.

Перед помещением в морозильник дайте горячей пище остыть до комнатной температуры.

Перегрузка прибора заставляет компрессор работать дольше. Продукты, которые замерзают слишком медленно, могут потерять качество или испортиться.

Тщательно упаковывайте еду, а также вытирайте контейнеры насухо, перед тем как ставить их в морозильник. Это поможет уменьшить образование наледи.

Корзина для хранения продуктов не должны прокладываться алюминиевой фольгой, вощеной бумагой или бумажными полотенцами. Такие подкладки мешают циркуляции холодного воздуха, что понижает эффективность работы.

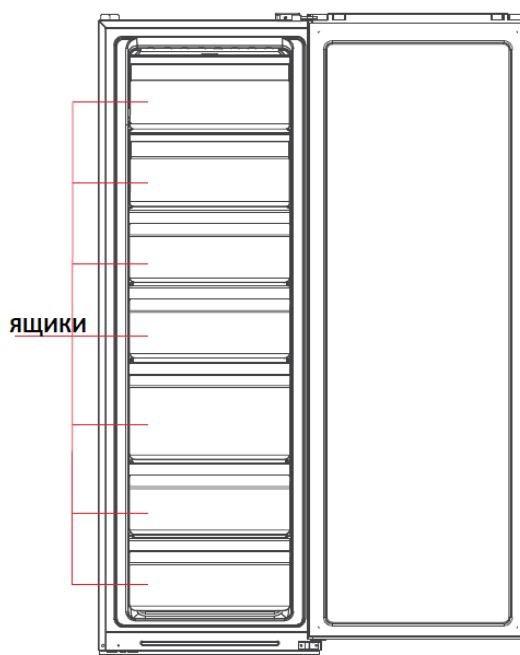
Упорядочьте и промаркируйте еду, чтобы свести к минимуму количество открывания дверей морозильника и длительность поисков.



# УСТРОЙСТВО

## Описание

Изображение схематично. Может несколько отличаться от вашего.



Благодаря низкой температуре в морозильной камере продукты остаются свежими долгое время, она в основном используется для хранения замороженных продуктов и для приготовления льда. Морозильная камера предназначена для длительного хранения мяса и рыбы. Для удобства перед заморозкой мясо рекомендуется разделить на порции. Соблюдайте сроки хранения! Скорость замораживания зависит от количества загружаемых продуктов и внешней температуры. Если планируете загружать большое количество продуктов (незамороженных), заранее охладите морозильник до максимально низкой температуры. Лучше поделить продукты на порции и класть не все сразу. Тк возможна порча продуктов из-за замедленного охлаждения.

## Панель управления

А – кнопка управления температурой

В – кнопка переключения режима (холодильник / морозильник)

### Индикаторы температуры

1 - 8 или -16 °C

2 - 6 или -18 °C

3 - 4 или -20 °C

4 - 3 или -22 °C

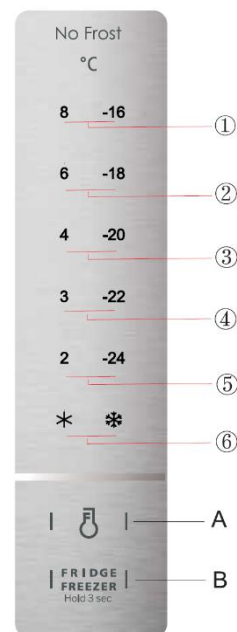
5 - 2 или -24 °C

6 – Быстрое охлаждение / Быстрая заморозка

### При включении

Все индикаторы температуры светятся в течение 3с после включения. При первоначальном включении – заводская установка температуры -20 °C

В последующем, при повторном включении, температура по умолчанию будет соответствовать установленной перед выключением.



## Коды ошибок

В некоторых случаях самодиагностика морозильника позволяет определить неисправность.

Для режима Холодильника

Код ошибки	Описание	Индикация
E1	Ошибка датчика температуры	Индикаторы * и 2 светятся одновременно
E5	Ошибка датчика разморозки	Индикаторы * и 3 светятся одновременно
E6	Сбой передачи данных	Индикаторы 2 и 4 светятся одновременно
E7	Ошибка датчика температуры окружающей среды	Индикаторы * и 4 светятся одновременно
E10	“Залипание” кнопки	Индикаторы 2 и 3 светятся одновременно

Для режима Морозильника

Код ошибки	Описание	Индикация
E1	Ошибка датчика температуры	Индикаторы ❄ и -24 светятся одновременно
E5	Ошибка датчика разморозки	Индикаторы ❄ и -22 светятся одновременно
E6	Сбой передачи данных	Индикаторы -24 и -20 светятся одновременно
E7	Ошибка датчика температуры окружающей среды	Индикаторы ❄ и -20 светятся одновременно
E10	“Залипание” кнопки	Индикаторы -24 и -22 светятся одновременно

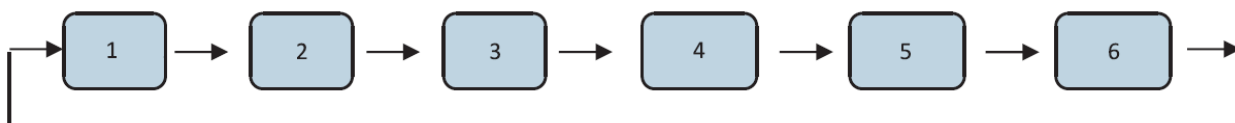
В случае отсутствия ошибок высвечивается установленный температурный режим

Переключение режима Холодильник / Морозильник

Для переключения режима удерживайте | FRIDGE FREEZER | нажатой более 3 сек

Регулировка температуры

Для изменения температуры нажимайте кнопку | 🌡 | С каждым нажатием температурный режим меняется в следующей последовательности.



Через 15 сек изменения вступят в силу.

Быстрое охлаждение

В режиме холодильника нажимайте кнопку | 🌡 | до загорания индикатора \*

Режим Быстрого охлаждения работает как при установленной температуре 2С в течение 150 мин. После чего возвращается к ранее установленному режиму. (также режим быстрого охлаждения может быть прерван изменением режима или температуры)

Быстрая заморозка

В режиме морозильника нажимайте кнопку | 🌡 | до загорания индикатора ❄

Режим Быстрой заморозки работает как при установленной температуре -24С в течение 24 часов. После чего возвращается к ранее установленному режиму. (также режим быстрой заморозки может быть прерван изменением режима или температуры)

### Замена лампы (опционально)

Замена лампы может осуществляться только квалифицированным персоналом, уполномоченным производителем, сервисным мастером или др подобным лицом.

Отключите морозильник от сети

Возьмите и снимите плафон лампы

Выкрутите неисправную лампу вращая против часовой стрелки. Вкрутите (по часовой) новую мощностью не более 15Вт. Убедитесь, что лампа надежно установлена.

## ОБСЛУЖИВАНИЕ И УХОД

### Чистка

Пыль вокруг морозильника необходимо периодически удалять для поддержания эффективной работы морозильника.

Периодически проверяйте уплотнитель дверцы и прочищайте его мягкой тряпочкой, смоченной в слабом моющем растворе.

Во избежание неприятных запахов периодически производите чистку внутренней камеры (не забывайте отключать при этом)

Для чистки используйте мягкие тряпочки или губки, смоченные в растворе двух чайных ложек пищевой соды на литр теплой воды. Затем ополосните чистой водой и вытрите насухо. После чистки оставьте дверь открытой до полного высыхания поверхности. После можно включать.

Для чистки труднодоступных мест используйте щеточки или мягкие тряпочки на ручке.

Не используйте мыло, чистящие вещества и подобное, тк они оставляют запах, который может перейти на продукты

Для очистки внешней поверхности корпуса допускается использование слабого мыльного раствора.

Не используйте для чистки жесткие и абразивные средства, тк они могут повредить поверхность. Также не используйте кипяток, растворители и другие агрессивные жидкости.

Не лейте моющую жидкость напрямую на морозильник. Это может вызвать короткое замыкание впоследствии.



### Размораживание

Размораживание данному морозильнику не требуется. Легкий иней из-за высокой влажности внешней среды может быть удален влажной тряпочкой. (для этого требуется отключить морозильник от питания)

### Приостановка использования

При пропадании электропитания морозильник способен сохранять продукты замороженными около 2 часов даже летом. Старайтесь в это время ограничить частоту открывания дверцы и не помещайте незамороженные продукты

При длительном неиспользовании отключите от сети электропитания и оставьте дверцу открытой во избежание появления неприятных запахов.

При перемещении избегайте сильной тряски, наклона более 45 градусов. Не открывайте дверцу и не держите за не.

## Обслуживание

Морозильник должен обслуживаться специалистами авторизованного сервисного центра, для ремонта должны использоваться только оригинальные запчасти.

Не пытайтесь починить морозильник самостоятельно. Ремонт, производимый некомпетентным лицом, может привести к травмам или вызвать серьезную неисправность, а также лишит Вас права на бесплатное гарантийное обслуживание.

## Шум внутри морозильника

Вы можете заметить некоторый шум во время работы морозильника. Большинство шумов являются нормальным рабочим явлением. Они вызваны циркуляцией жидкого хладагента в системе охлаждения. Использование газов, не содержащих фреон, делает этот шум более выраженным. Это не является неисправностью и не влияет на производительность морозильника, а свидетельствует о работе компрессора, который нагнетает хладагент внутри системы.

Возможные неисправности и способы их устранения

Ниже в таблице приведен перечень простейших неисправностей, которые Вы можете устранить самостоятельно.

Если неисправность устранить не удастся, обратитесь к специалистам ремонтного предприятия.

НЕИСПРАВНОСТЬ	ВОЗМОЖНАЯ ПРИЧИНА И СПОСОБ УСТРАНЕНИЯ
Морозильник не работает	<ul style="list-style-type: none"><li>• Проверьте подключение электропитания</li><li>• Низкое напряжение питания</li></ul>
Запах	<ul style="list-style-type: none"><li>• Продукты с сильным запахом следует хранить плотно упакованными</li><li>• Возможно, есть испорченные продукты</li><li>• Возможно, требуется помыть морозильник</li></ul>
Длительная работа компрессора	<ul style="list-style-type: none"><li>• В летнее время, при высокой температуре окружающей среды является нормальным явлением</li><li>• Возможно, загружено сразу большое количество продуктов, либо горячая пища</li><li>• Случается при слишком частом открывании дверцы</li><li>• Намерзание толстого слоя инея. Требуется разморозка.</li></ul>
Дверь не закрывается плотно	<ul style="list-style-type: none"><li>• Много продуктов загружено</li><li>• Неровно установлен морозильник</li></ul>
Громкие шумы	<ul style="list-style-type: none"><li>• Проверьте, ровно ли установлен морозильник и равномерно ли загружены продукты</li><li>• Шум вызван циркуляцией хладагента. Это нормально</li><li>• Возможно, корпус соприкасается со стеной или предметами рядом.</li></ul>
Трудно открыть дверцу сразу после закрывания.	<ul style="list-style-type: none"><li>• Попавший при открывании теплый воздух охлаждается и уменьшается в объеме. Образуется легкий вакуум. Это нормальное явление.</li></ul>

## ВНИМАНИЕ

Во время работы боковые стенки морозильника могут нагреваться, что обусловлено техническими особенностями изготовления корпуса и является нормальным явлением.

- На поверхности морозильника и дверных уплотнителях при высокой влажности окружающей среды может появляться конденсат, это нормальное явление. Вытрите конденсат сухим полотенцем.

- Гарантийные обязательства на морозильник описаны в гарантийном талоне. Ремонт и обслуживание лицами, не имеющими специального разрешения и квалификации может привести к негарантийному случаю.

## ТЕХНИЧЕСКИЕ ХАРАКТЕРИСТИКИ

Модель	CU2505F
Напряжение питания	220-240 В 50Гц
Класс защиты от поражения эл током	I
Общий полезный объем л.	227
Климатический класс	N/SN/ST/T
Класс энергопотребления	A+
Энергопотребление кВтч/24ч	0,8
Хладагент	R600a
Уровень шума дБ	42
Запениватель	CYCLOPENTANE
Размер В*Ш*Г см	172.2*59.5*62.3
Вес нетто / брутто кг	60 / 66.5
Срок службы	7 лет

### Соответствует требованиям:

Технического регламента Таможенного союза ТР ТС 004/2011 “О безопасности низковольтного оборудования”

Технического регламента Таможенного союза ТР ТС 020/2011 “Электромагнитная совместимость технических средств”.

Технического регламента Таможенного союза ТР ЕАЭС 037/2016 “Об ограничении применения опасных веществ в изделиях электротехники и радиоэлектроники”.

В целях постоянного улучшения качества и совершенствования товара, производитель имеет право вносить изменения в конструкцию изделия, не ухудшающих эксплуатационные характеристики, без предварительного уведомления.

Дата изготовления указана на этикетке и на упаковке.

Уполномоченное изготовителем лицо для осуществления действий при подтверждении соответствия и для возложения ответственности за несоответствие продукции требованиям технического регламента Таможенного союза: ООО «Мерлион»

143401, Московская область, город Красногорск, бульвар Строителей, дом 4, корпус 1, этаж 8, кабинет 819



Наименование устройства

Модель

Серийный номер

Дата продажи

Фирма-продавец

Адрес фирмы-продавца

Телефон фирмы-продавца

С условиями гарантийного обслуживания ознакомлен и согласен.  
Подтверждаю получение исправного изделия. Претензий к  
внешнему виду не имею.

Печать

Подпись покупателя

## Отрывной талон 1

Модель

Серийный номер

Дата продажи

Продавец:

Информация о покупателе:

## Отрывной талон 2

Модель

Серийный номер

Дата продажи

Продавец:

Информация о покупателе:

## Отрывной талон 3

Модель

Серийный номер

Дата продажи

Продавец:

Информация о покупателе:

## ГАРАНТИЙНЫЕ ОБЯЗАТЕЛЬСТВА

Уважаемый покупатель!

При оформлении покупки требуйте проверки комплектности, внешнего вида и основных режимов работы изделия, правильность и полноту заполнения настоящего гарантийного талона. Компания HYUNDAI выражает Вам признательность на Ваш выбор. При возникновении каких-либо проблем при эксплуатации изделия обращайтесь в ближайшие авторизованные сервисные центра (АСЦ). Адреса и телефоны Вы можете узнать: в магазине, у наших дилеров, на сайте компании. Только эти сервисные центры имеют право и соответствующую квалификацию обслуживать технику HYUNDAI. Убедительно просим Вас во избежание недоразумений внимательно изучить инструкцию по эксплуатации и проверить правильность заполнения гарантийного талона. Гарантийные обязательства обретают силу при возможности однозначного определения гарантийности изделия, для чего необходимо: наличие правильно и четко указанных в гарантийном талоне модели, серийного номера, даты выпуска, гарантийного срока, а также совпадение серийного номера и модели на изделии с указанными в гарантийном талоне.

Запрещается вносить какие-либо изменения в идентификационные данные в гарантийном талоне и на изделии, а также стирать их или переписывать.

Данным гарантийным талоном компания HYUNDAI подтверждает принятие на себя обязательств по удовлетворению требований потребителей, установленных действующим законодательством о защите прав потребителей, в случае обнаружения недостатков изделия. Однако компания HYUNDAI оставляет за собой право отказать в гарантийном сервисном обслуживании изделия в случае несоблюдения изложенных ниже условий. Все условия гарантийных обязательств действуют в рамках законодательства о защите прав потребителей и регулируются законодательством страны, на территории которой они предоставлены.

- 1 – Срок гарантии составляет 24 месяца с даты продажи, указанной в гарантийном талоне.
- 2 – Гарантия включает в себя бесплатную диагностику, ремонт или замену неисправного устройства.
- 3 – Гарантия действует при условии использования прибора в строгом соответствии с инструкцией по эксплуатации.
- 4 – Гарантия не включает в себя установку, чистку, техническое обслуживание изделия, порядок которых изложен в инструкции по эксплуатации.
- 5 – Случаи, на которые гарантия не распространяется:
  - механические, тепловые и иные повреждения
  - несоблюдение условий транспортировки и эксплуатации
  - стихийные бедствия и иные причины, находящиеся вне контроля продавца и/или изготовителя
  - попадание внутрь прибора жидкости и/или иных посторонних предметов
  - ремонт, произведённый неуполномоченными лицами или организациями

Гарантийный талон действует только при наличии печати продающей организации.

Все поля гарантийного талона обязательны для заполнения.

Отрывной талон 3	Отрывной талон 2	Отрывной талон 1
<i>Дата поступления</i>	<i>Дата поступления</i>	<i>Дата поступления</i>
<i>Дата выполнения</i>	<i>Дата выполнения</i>	<i>Дата выполнения</i>
<i>Характер ремонта</i>	<i>Характер ремонта</i>	<i>Характер ремонта</i>
Сервисный центр:	Сервисный центр:	Сервисный центр:
<i>Прибор принял, претензий не имею</i>	<i>Прибор принял, претензий не имею</i>	<i>Прибор принял, претензий не имею</i>
Подпись	Подпись	Подпись











# HYUNDAI

Изготовитель: Midea Electric Trading (Singapore) Co. Pte., Ltd.  
158 Cecil Street #07-01/02, Singapore 069545

Сделано в Китае

Импортер в РФ: ООО «Мерлион»  
143401, Московская область, город Красногорск, бульвар Строителей, дом 4, корпус 1

Адреса сервисных центров указаны на сайте <https://hyundai-electronics.com.ru/support/service/>  
Единый контактный центр: 8 800 302 03 94.  
Licensed by Hyundai Corporation Holdings, Korea

