

REDMOND

Sandwich Maker
RSM-1407-E

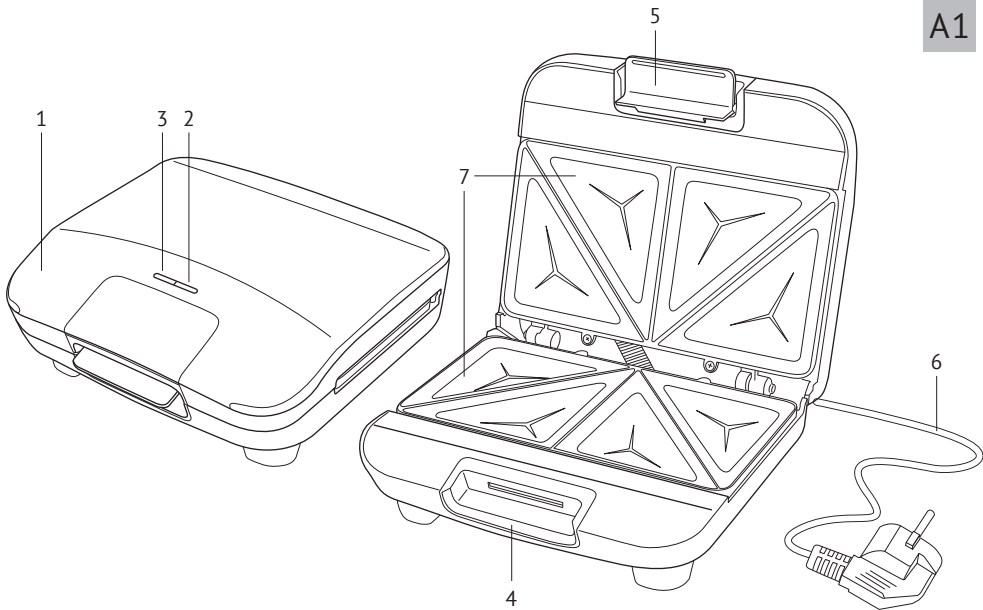


User manual

GBR	4
FRA	8
DEU	13
NLD	18
ITA	23
ESP	28
PRT	33
DNK	38
NOR	43
SWE	48
FIN	52
LTU	57
LVA	61
EST	66
ROU	71
HUN	76
BGR	81
HRV	86

SVK	91
CZE	96
POL	101
RUS	106
GRE	111
TUR	116
UKR	121
KAZ	126

A1





Прежде чем использовать данное изделие, внимательно прочитайте руководство по эксплуатации и сохраните его в качестве справочника. Правильное использование прибора значительно продлит срок его службы.

МЕРЫ БЕЗОПАСНОСТИ

- Производитель не несет ответственности за повреждения, вызванные несоблюдением требований по технике безопасности и правил эксплуатации изделия.
- Данный электроприбор представляет собой устройство для приготовления пищи в бытовых условиях и может применяться в квартирах, загородных домах, гостиничных номерах, бытовых помещениях магазинов, офисов или в других подобных условиях не промышленной эксплуатации. Промышленное или любое другое нецелевое использование устройства будет считаться нарушением условий надлежащей эксплуатации изделия. В этом случае производитель не несет ответственности за возможные последствия.
- Перед подключением устройства к электросети проверьте, совпадает ли ее напряжение с номинальным напряжением питания прибора (см. технические характеристики или заводскую табличку изделия).
- Используйте удлинитель, рассчитанный на потребляемую мощность прибора, – несоответствие параметров может привести к короткому замыканию или возгоранию кабеля.
- Подключайте прибор только к розеткам, имеющим заземление, – это обязательное требование электробезопасности. При использовании удлинителя убедитесь, что он также имеет заземление.
- Чтобы избежать перегрузки сети во время эксплуатации данного устройства, не рекомендуется использовать еще один прибор большой мощности, питающийся от той же электрической сети.
- Не оставляйте работающий прибор без присмотра. Прибор не предназначен для работы с помощью внешнего таймера или отдельной системы удаленного управления.
- Не размещайте прибор вблизи или на газовых и электрических плитах, внутри духовых печей либо вблизи других источников тепла.
- Во время работы металлические части прибора на-

греваются. Не дотрагивайтесь до них руками, когда устройство подключено к электросети. Не включайте прибор без продуктов. Никогда не дотрагивайтесь до внутренних поверхностей нагретого прибора.

- Хлеб может гореть, поэтому прибор не следует использовать вблизи или под воспламеняющимися материалами, например, занавесками.
- Выключайте прибор из розетки после использования, а также во время его очистки или перемещения. Извлекайте электрошнур сухими руками, удерживая его за штепсель, а не за провод.
- Не протягивайте шнур электропитания в дверных проемах или вблизи источников тепла. Следите за тем, чтобы электрошнур не перекручивался и не перегибался, не соприкасался с острыми предметами, углами и кромками мебели.

STOP

ПОМНИТЕ: случайное повреждение кабеля электропитания может привести к неполадкам, которые не соответствуют условиям гарантии, а также к поражению элект-

ротоком. При повреждении шнура питания во избежание опасности его должен заменить изготовитель или его агент, или аналогичное квалифицированное лицо.

- Допускается использование прибора только при закрытой крышке.
- Не накрывайте прибор во время работы. Это может привести к перегреву и поломке прибора.
- Запрещена эксплуатация прибора на открытом воздухе – попадание влаги или посторонних предметов внутрь корпуса устройства может привести к его серьезным повреждениям.
- Перед очисткой прибора убедитесь, что он отключен от электросети и полностью остыл. Строго следуйте инструкциям по очистке прибора.
- Не используйте устройство рядом с водой или другими жидкостями.

STOP

ЗАПРЕЩАЕТСЯ погружать корпус прибора в воду или помещать его под струю воды! Если прибор упал в воду, немедленно отклю-

RUS

чите его от сети. Не прикасайтесь к прибору и не допускайте его контакта с водой.

- Детям в возрасте 8 лет и старше, а также лицам с ограниченными физическими, сенсорными или умственными способностями или с недостатком опыта или знаний, можно пользоваться прибором только под присмотром и/или в том случае, если они были проинструктированы относительно безопасного использования прибора и осознают опасности, связанные с его использованием. Дети не должны играть с прибором. Держите прибор и его сетевой шнур в месте недоступном для детей младше 8 лет. Очистка и обслуживание устройства не должны производиться детьми без присмотра взрослых.
- Упаковочный материал (пленка, пенопласт и т.д.) может быть опасен для детей. Опасность удушения! Храните его в недоступном для детей месте.
- Запрещены самостоятельный ремонт прибора или внесение изменений в его конструкцию. Ремонт прибора должен производиться исключительно специа-

листом авторизованного сервис-центра. Непрофессионально выполненная работа может привести к поломке прибора, травмам и повреждению имущества.

STOP

ВНИМАНИЕ! Запрещено использование прибора при любых неисправностях.

Технические характеристики

Модель.....	RSM-1407-E
Напряжение.....	220-240 В, 50/60 Гц
Мощность.....	750 Вт
Защита от поражения электротоком	класс I
Материал корпуса	пластик
Материал пластин	металл
Покрытие пластин	антипригарное
Индикатор нагрева	есть
Индикатор готовности к работе	есть
Нескользящие ножи	есть
Защита от перегрева	есть
Вес нетто.....	1,36 кг ±3%
Длина электрошнура.....	0,9 м

Комплектация

Бутербродница	1 шт.
Руководство по эксплуатации	1 шт.
Сервисная книжка	1 шт.


Производитель имеет право на внесение изменений в дизайн, комплектацию, а также в технические характеристики изделия в ходе совершенствования своей продукции без дополнительного уведомления об этих изменениях.

Устройство модели A1

- | | |
|------------------------------|--|
| 1. Корпус прибора | 5. Фиксатор крышки |
| 2. Зеленый индикатор нагрева | 6. Электрошнур |
| 3. Красный индикатор питания | 7. Нагревательные пластины с антипригарным покрытием |
| 4. Перемассовые ручки | |

I. ПЕРЕД НАЧАЛОМ ИСПОЛЬЗОВАНИЯ


Осторожно достаньте изделие и его комплектующие из коробки. Удалите все упаковочные материалы и рекламные наклейки.

 **Обязательно сохраните на месте предупреждающие наклейки, наклейки-указатели (при наличии) и табличку с серийным номером изделия на корпусе! Отсутствие серийного номера на изделии автоматически лишает вас права на гарантийное обслуживание.**

Полностью размотайте электрошнур. Корпус прибора протрите влажной тканью. Появление постороннего запаха при первом использовании не является следствием неисправности прибора.


 **После транспортировки или хранения при низких температурах необходимо выдержать прибор при комнатной температуре не менее 2 часов перед включением.**

Перед использованием убедитесь в том, что внешние и видимые внутренние части прибора не имеют повреждений, сколов и других дефектов.

 **Прежде чем использовать прибор по назначению, обязательно произведите цикл нагрева с незагруженной бутербродницей для удаления технической защитной смазки. Затем отключите прибор от электросети, дайте остыть и произведите очистку пластин согласно разделу «Уход за прибором».**

II. ЭКСПЛУАТАЦИЯ ПРИБОРА**Использование прибора**

1. Подключите прибор к электросети. Загорится красный индикатор питания. Когда прибор достигнет нужной температуры, загорится зеленый индикатор. Прибор готов к работе. Далее прибором можно пользоваться независимо от горения зеленого индикатора, если он подключен к электросети.

 **Если в процессе работы прибора зеленый индикатор погас – была автоматически включена функция поддержания температуры.**

2. Откройте прибор. Положите на нижнюю пластину два кусочка, распределите начинку на каждом кусочке и накройте еще двумя кусочками хлеба. При необходимости можно приготовить только один бутерброд.



Для оптимального сжатия не кладите начинку слишком близко к краям ломтиков.



Антипригарное покрытие пластин позволяет готовить без использования масла. Однако при желании вы можете нанести на рабочую поверхность пластин небольшое количество растительного или сливочного масла.

3. Прижмите продукты верхней пластиной до щелчка механизма блокировки крышки. Между пластинами может остаться небольшое расстояние, это нормально.
4. Во время приготовления индикатор нагрева будет периодически загораться. Время приготовления определяется видом продукта (сортом хлеба, характером начинки) и вашим вкусом. В среднем процесс приготовления занимает 4-5 минут.
5. Через некоторое время откройте крышку прибора. Если блюдо приобрело золотистый цвет, извлеките его, используя деревянные или силиконовые кухонные лопатки.
6. По окончании работы отключите прибор от электросети. Очистите прибор в соответствии с рекомендациями раздела «Уход за прибором».

III. УХОД ЗА ПРИБОРОМ

ЗАПРЕЩАЕТСЯ использование при очистке прибора грубых салфеток или зубок абразивных паст. Также недопустимо использование любых химически агрессивных или других веществ, не рекомендованных для применения с предметами, контактирующими с пищей.

ЗАПРЕЩАЕТСЯ помещать корпус прибора и электрошнур под струю воды или погружать его в воду.

Протирайте корпус прибора влажной мягкой тканью, металлические пластины промывайте теплой мыльной водой каждый раз после использования. Не используйте для очистки металлических пластин посудомоечную машину.

Перед эксплуатацией или хранением просушите все части прибора. Храните прибор в сухом вентилируемом месте вдали от солнечных лучей и нагревательных приборов.

IV. ПЕРЕД ОБРАЩЕНИЕМ В СЕРВИС-ЦЕНТР

Неисправность	Возможная причина	Устранение неисправности
Индикаторы не загораются, пластины не нагреваются	Шнур питания не подсоединен к электросети	Подсоедините шнур питания прибора к электросети
	В электророзетке отсутствует напряжение	Подключите прибор к исправной розетке
На пластинах царапины или другие повреждения	Вы использовали металлические лопатки или другие твердые предметы для извлечения приготовленных продуктов	Для извлечения приготовленных продуктов используйте деревянные или силиконовые лопатки
Во время работы появился посторонний запах	Прибор перегрелся	Сократите время непрерывной работы прибора. Увеличьте интервалы между включениями
	Прибор новый, запах исходит от защитного покрытия	Проведите тщательную очистку прибора. Запах исчезнет после нескольких включений

V. ГАРАНТИЙНЫЕ ОБЯЗАТЕЛЬСТВА

На данное изделие предоставляется гарантия сроком на 2 года с момента приобретения. В течение гарантийного периода изготовитель обязуется устранить путем ремонта, замены деталей или замены всего изделия любые заводские дефекты, вызванные недостаточным качеством материалов или сборки. Гарантия вступает в силу только в том случае, если дата покупки подтверждена печатью магазина и подписью продавца на оригинальном гарантийном талоне. Настоящая гарантия признается лишь в том случае, если изделие применялось в соответствии с руководством по эксплуатации, не ремонтировалось, не разбиралось и не было повреждено в результате неправильного обращения с ним, а также сохранена полная комплектность изделия. Данная гарантия не распространяется на естественный износ изделия и расходные материалы (фильтры, лампочки, антипригарные покрытия, уплотнители и т. д.). Срок службы изделия и срок действия гарантийных обязательств на него исчисляются со дня продажи или с даты изготовления изделия (в случае, если дату продажи определить невозможно).

Дату изготовления прибора можно найти в серийном номере, расположенном на идентификационной наклейке на корпусе изделия. Серийный номер состоит из 13 знаков. 6-й и 7-й знаки обозначают месяц, 8-й – год выпуска устройства.

Установленный производителем срок службы прибора составляет 3 года со дня его приобретения при условии, что эксплуатация изделия производится в соответствии с данным руководством и применимыми техническими стандартами.



Экологически безвредная утилизация (утилизация электрического и электронного оборудования)

Утилизацию упаковки, руководства пользователя, а также самого прибора необходимо производить в соответствии с местной программой по переработке отходов. Проявите заботу об окружающей среде: не выбрасывайте такие изделия вместе с обычным бытовым мусором.

Использованные (старые) приборы не должны выбрасываться с остальным бытовым мусором, они должны утилизироваться отдельно. Владельцы старого оборудования обязаны принести приборы в специальные пункты приема или сдать в соответствующие организации. Тем самым вы помогаете программе по переработке ценного сырья, а также очистке загрязняющих веществ.

Данный прибор помечен в соответствии с Европейской директивой 2012/19/EU, регулирующей утилизацию электрического и электронного оборудования.

Данная директива определяет основные требования к утилизации и переработке отходов от электрических и электронных приборов, действующие на всей территории Европейского Союза.



Изготовитель: «REDMOND Индастриал Груп, ЛЛСи», Уан Коммерс Плаза, 99 Вашингтон-авеню, сьют 805А, Олбани, Нью-Йорк, 12210, Соединенные Штаты Америки.
Филиал изготовителя: «Пауэр Пойнт Инк. Лимитед», №1202 Хай Юн Гэ (В1) Лин Хай Шан Чжуан Сямейлин Футьян, Шеньжень, Китай, 518049.
Импортер: ООО «АЛЬФА», 195027, г. Санкт-Петербург, Свердловская набережная, д. 44, литера Ю.

© REDMOND. Все права защищены. 2016.

Воспроизведение, передача, распространение, перевод или другая переработка данного документа или любой его части без предварительного письменного разрешения правообладателя запрещены.

© REDMOND. All rights reserved. 2016.

Reproduction, transfer, distribution, translation or other reworking of this document or any part thereof without prior written permission of the legal owner is prohibited.

Produced by Redmond Industrial Group LLC
One Commerce Plaza, 99 Washington Ave, Ste. 805A,
Albany, New York, 12210, United States
www.redmond.company
www.multicooker.com
Made in China

RSM-1407-E-UM-1