



Модель CDH 32/1 X

**СТЕКЛОКЕРАМИЧЕСКАЯ ЭЛЕКТРИЧЕСКАЯ ВАРОЧНАЯ
ПОВЕРХНОСТЬ «ДОМИНО»**

(МЕХАНИЧЕСКОЕ УПРАВЛЕНИЕ)

Уважаемый покупатель,

благодарим Вас за Ваш выбор и поздравляем с удачной покупкой.

Данное новое изделие, имеющее тщательно разработанную конструкцию и изготовленное из высококачественных материалов, прошло тщательные испытания и обеспечит выполнение всех Ваших требований в плане приготовления пищи.

Внимательно прочтите и соблюдайте простые и понятные инструкции, представленные в данном руководстве, что поможет Вам сразу же добиться превосходных результатов.

Мы хотим, чтобы Вы получили максимальное удовольствие от своего современного бытового электроприбора.

ПРОИЗВОДИТЕЛЬ

Срок службы наших изделий, при условии их нормальной эксплуатации в домашних условиях с соблюдением всех требований, содержащихся в Инструкции по эксплуатации, составляет:

Встраиваемые варочные поверхности	7 лет
Встраиваемые духовые шкафы	7 лет



Ваш прибор не должен утилизироваться вместе с бытовым мусором. Отслуживший свой срок электроприбор должен быть утилизирован безопасным способом. Прибор должен быть доставлен на место сбора отработавшего свой срок электрического и электронного оборудования для повторного использования находящихся в ней электрических и электронных компонентов.

За более подробной информацией относительно утилизации прибора и повторного использования находящихся в нем материалов следует обращаться в органы местного управления, местную службу утилизации бытовых отходов или в магазин, где вы приобрели данное изделие. Утилизацию прибора следует производить в соответствии с местными правилами относительно утилизации отходов.

СОДЕРЖАНИЕ

	Стр.
Инструкции для пользователя	
Установка	4
Эксплуатация	4
Обслуживание	6
Инструкции для специалиста, выполняющего установку	
Установка	7
Расположение	7
Подключение к электросети	7



ДАННЫЙ БЫТОВОЙ ЭЛЕКТРОПРИБОР ПРЕДНАЗНАЧЕН ТОЛЬКО ДЛЯ БЫТОВЫХ ПРИМЕНЕНИЙ. ПРОИЗВОДИТЕЛЬ НЕ НЕСЕТ НИКАКОЙ ОТВЕТСТВЕННОСТИ ЗА ТРАВМЫ И ПОВРЕЖДЕНИЯ ИМУЩЕСТВА, ВОЗНИКШИЕ ВСЛЕДСТВИЕ НЕПРАВИЛЬНОЙ УСТАНОВКИ, НЕПРАВИЛЬНОЙ ЭКСПЛУАТАЦИИ ИЛИ НЕБРЕЖНОГО ОБРАЩЕНИЯ С ДАННЫМ ИЗДЕЛИЕМ.



ДАННЫЙ БЫТОВОЙ ЭЛЕКТРОПРИБОР НЕ ПРЕДНАЗНАЧЕН ДЛЯ ИСПОЛЬЗОВАНИЯ ЛИЦАМИ (ВКЛЮЧАЯ ДЕТЕЙ) С НАРУШЕННЫМИ ФИЗИЧЕСКИМИ ИЛИ УМСТВЕННЫМИ СПОСОБНОСТЯМИ, А ТАКЖЕ ЛИЦАМИ, НЕ ОБЛАДАЮЩИМИ ДОСТАТОЧНЫМ ОПЫТОМ И ЗНАНИЯМИ, ЕСЛИ ЭТИ ЛИЦА НЕ НАХОДЯТСЯ ПОД НАБЛЮДЕНИЕМ, ИЛИ НЕ ПОЛУЧИЛИ НАДЛЕЖАЩИХ ИНСТРУКЦИЙ ОТ ЛИЦА, ОТВЕЧАЮЩЕГО ЗА ИХ БЕЗОПАСНОСТЬ. НЕ РАЗРЕШАЙТЕ ДЕТЯМ ИГРАТЬ С ДАННЫМ БЫТОВЫМ ПРИБОРОМ.

Инструкции для пользователя

Установка

Все операции, связанные с установкой данного бытового электроприбора (электрические подключения), должны выполняться специалистом, имеющим достаточную квалификацию, и в соответствии с требованиями действующих правил и норм.

См. инструкции по установке, представленные в разделе, где приведены инструкции для специалиста, выполняющего установку.

НЕ СМОТРИТЕ НА ГАЛОГЕННУЮ ЛАМПУ

Эксплуатация

Ручное управление нагревательными элементами.

Выберите нужный уровень нагрева для приготовления пищи с помощью поворота соответствующей ручки регулировки (чем больше номер на шкале ручки регулировки, тем выше уровень нагрева). См таблицу "Использование нагревательных элементов" на стр. 5.

Когда горят индикаторные лампочки, это означает что:

А - включен один или несколько нагревательных элементов.

В - максимальная температура в зоне нагрева превышает 50 °С.

Некоторые типы индикаторных лампочек сохраняют небольшую люминесценцию после выключения. Это нормальное явление.

ВАЖНОЕ ЗАМЕЧАНИЕ:

- При использовании нагревательных элементов рекомендуется пользоваться кухонной посудой с плоским дном (рис. 1), имеющей такой же диаметр, что и зона нагрева, или немного больше.
- Не допускайте проливания жидкости на варочную поверхность при кипении и при нагревании жидкости. Для этого следует уменьшить мощность нагрева.
- Не оставляйте нагревательные элементы включенными, когда на варочной поверхности нет посуды, а также когда на ней находятся пустые кастрюли и сковороды.

В случае обнаружения на варочной поверхности трещин (даже очень маленьких), немедленно отсоедините варочную поверхность от линии электропитания.

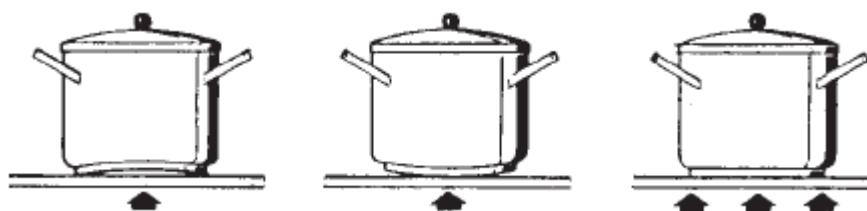


Рис 1.

ОРГАНЫ УПРАВЛЕНИЯ

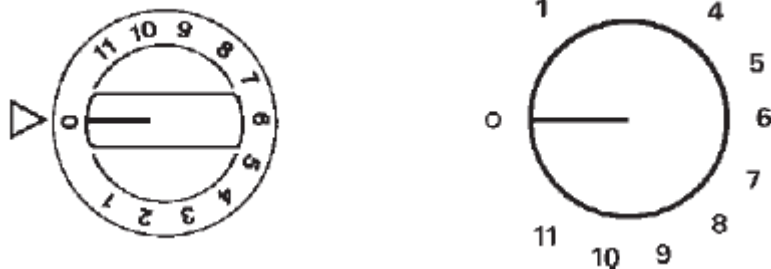
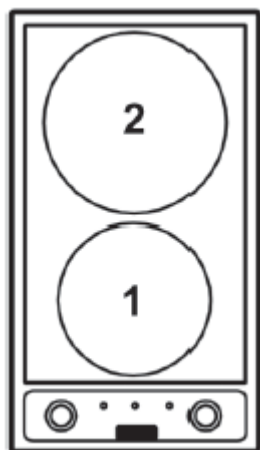


Рис 2.



Для управления варочной поверхностью применяются механические регуляторы мощности зон нагрева.

Правая ручка управления соответствует передней конфорке.

Левая ручка управления соответствует задней конфорке.

Положение ВЫКЛЮЧЕНО – соответствует положению «0» на ручке управления. Положение ручки в позиции «1» соответствует минимальной мощности нагрева, а положение «11» соответствует максимальной мощности нагрева.

ИСПОЛЬЗОВАНИЕ НАГРЕВАТЕЛЬНЫХ ЭЛЕМЕНТОВ	
регулятор мощности	нагрев
1-2	слабый
3-4	мягкий
5-6	медленный
7-8	средний
9-10	сильный
10-11	очень сильный

Обслуживание (рис. 3)

Удалите с варочной поверхности остатки пищи и капли жира с помощью специального скребка (рис. 4). Очистите поверхность с помощью бумажного полотенца и чистящего средства SIDOL или STANFIX, или аналогичного им чистящего средства, а затем вымойте водой и высушите с помощью чистой ткани.

Немедленно удалите с варочной поверхности приставшие кусочки алюминиевой фольги и пригоревшего пластика, частицы пригоревшего сахара, и другую пищу, содержащую сахар, помощью специального скребка (рис. 4).

Никогда не пользуйтесь абразивными губками, а также едкими химическими чистящими средствами, такими как спреи для чистки духовок и пятноудалителями.

НЕ ПОЛЬЗУЙТЕСЬ ДЛЯ ЧИСТКИ ПАРОГЕНЕРАТОРАМИ



Рис. 3

Инструкции для специалиста, выполняющего установку

Установка

Данные инструкции предназначены для квалифицированного техника и содержат указания относительно правильного выполнения установки, регулировок, и технического обслуживания варочной поверхности в соответствии с действующими правилами и нормами. Перед выполнением этих операций варочная поверхность обязательно должна быть отсоединена от электросети.

Расположение (рис. 4)

Варочная поверхность предназначена для установки в столешницу, как показано на соответствующем рисунке. Установите по всему периметру варочной поверхности уплотняющую прокладку, поставляемую в комплекте с варочной поверхностью.

СХЕМА ВСТРАИВАНИЯ ВАРОЧНОЙ ПОВЕРХНОСТИ

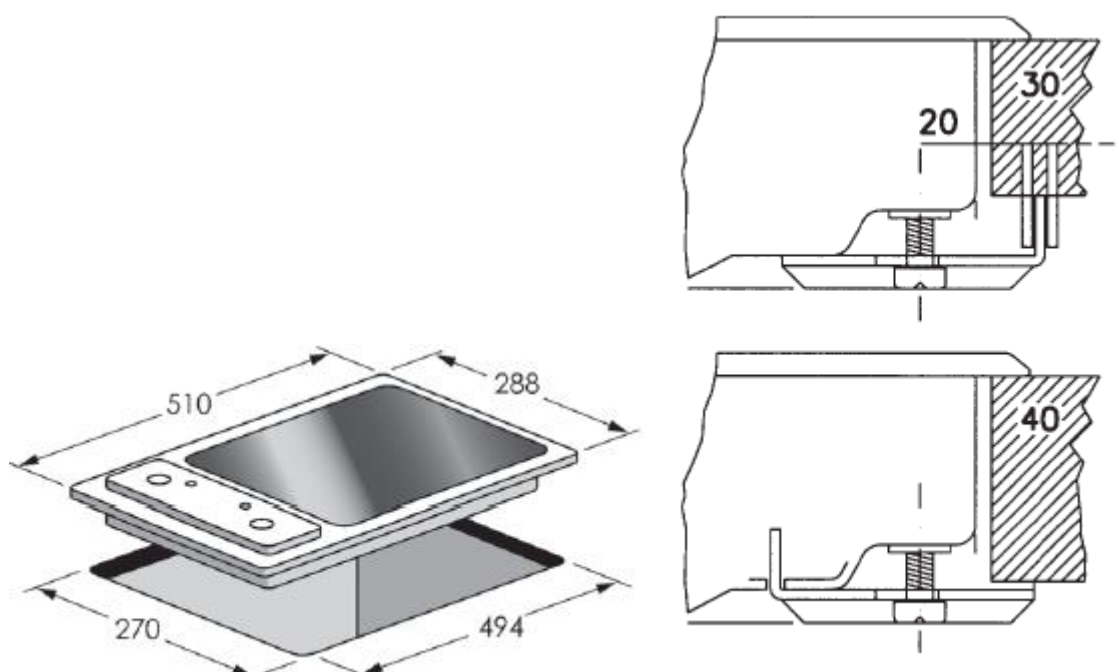


Рис. 4

Подключение к электросети (рис.5)

Перед подключением варочной поверхности к электросети необходимо проверить, что:

- Напряжение электросети соответствует указанному в паспортной табличке, закрепленной на нижней стороне варочной поверхности.
- Линия электросети снабжена проводом заземления в соответствии с действующими электротехническими правилами и нормами.

Если бытовой электроприбор не снабжен кабелем питания со штепсельной вилкой, используйте подходящий кабель питания. Температура кабеля питания на всей его длине никогда не должна превышать температуру окружающего воздуха более чем на 50° С.

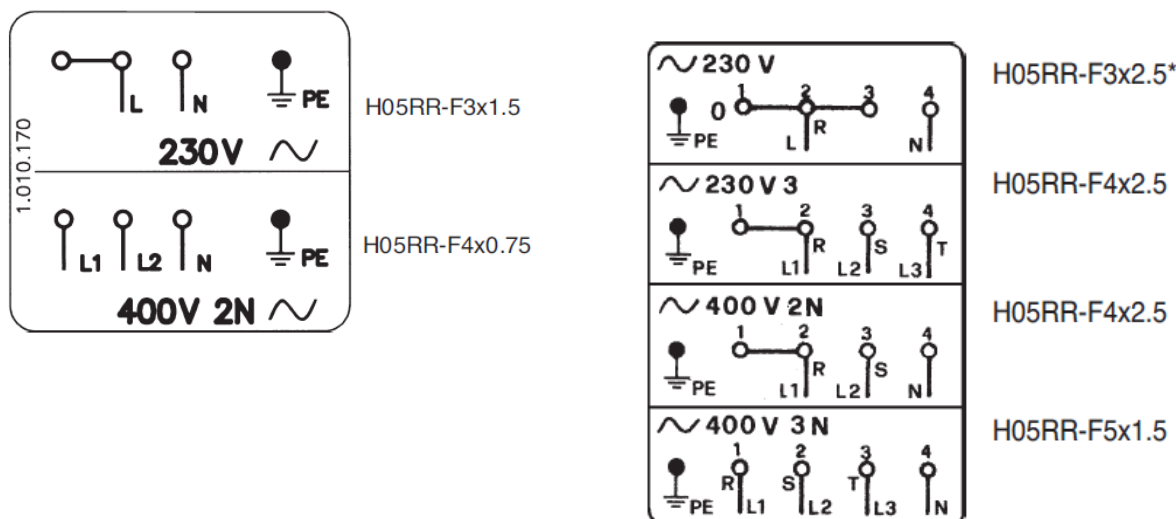


Рис. 5

Если бытовой электроприбор подключается непосредственно к электросети, то в линию электропитания необходимо установить многополюсный выключатель, имеющий достаточную нагрузочную способность и расстояние между контактами в котором является достаточным, чтобы гарантировать защиту от повышения напряжения класса III в соответствии с действующими правилами и нормами (**желто-зеленый провод заземления не должен прерываться**). После установки электроприбора должен обеспечиваться удобный доступ к электрической розетке, к которой подключена варочная поверхность, или к выключателю варочной поверхности.

Производитель не несет ответственности за несчастные случаи и повреждения имущества в случае несоблюдения приведенных выше инструкций и правил безопасности.

Во избежание несчастных случаев поврежденный кабель питания должен заменяться только производителем, утвержденным сервисном центром, или квалифицированным электриком.

ТЕХНИЧЕСКИЕ ХАРАКТЕРИСТИКИ

Модель	CDH 32/1 X
Напряжение	220-240 В ~ 50 Гц
Мощность подключения	2900 Вт
1-ая зона нагрева (диаметр/мощность)	Ø145 мм - 1200 Вт
2-ая зона нагрева (диаметр/мощность)	Ø180 мм – 1700 Вт
Размеры прибора (Г×Ш×В), мм	510×288×49

СЛУЖБА ТЕХНИЧЕСКОЙ ПОДДЕРЖКИ КЛИЕНТОВ

Перед тем как связаться со Службой Технического Обеспечения

В случае не функционирования прибора рекомендуется:

- проверить соответствующую установку вилки в розетку;

В случае невозможности определения причины неисправности: выключить прибор, не вскрывать его и связаться со Службой Технического Обеспечения.

Для облегчения работы специалистов сервисных служб будьте готовы назвать модель прибора и серийный номер.

Сервисная служба

Для выполнения технического обслуживания или ремонта машины вызовите инженера из ближайшего авторизованного сервисного центра.

Для уточнения ближайшего сервисного центра Вы так же можете обратиться по телефону 8.495.580.77.40 или обратиться к разделу «Помощь» - «Сервисные центры» на сайте www.candy.ru

Маркировочная этикетка с указанием модели и серийного номера Вашего прибора расположена на нижней части варочной панели. Серийный номер состоит из 16-ти цифр, где:

- первый 8 цифр обозначают заводской код изделия
- следующие 4 цифры дату производства. Например: 1249, где 12 – год производства (2012 год), 49 – неделя производства.
- последние 4 цифры являются номером продукта в партии

Изготовитель:

«Канди Хувер Груп СРЛ», Италия, 20047 Бругерио (Милан), ул. Эден Фумагалли

Фабрика:

«Менегетти С.п.А.», Италия, 36027 Роза (Виченца), ул. Борго Лунардон, 8

Импортер:

«ВЕСТА» ОАО, 610035 Россия, г. Киров, ул. Производственная, д. 24

Производитель не принимает никаких претензий относительно возможных неточностей, содержащихся в настоящем документе, которые могут быть следствием ошибок печати или копирования. Мы оставляем за собой право вносить изменения в конструкцию выпускаемых нами изделий, которые с нашей точки зрения являются необходимыми или полезными, и которые не ухудшают основные характеристики изделия.

Код 1.033.48.1 - изд. 3