

**AVEX**

**МИКРОВОЛНОВЫЕ ПЕЧИ СВЧ**

## СОДЕРЖАНИЕ

<b>КРАТКОЕ ВВЕДЕНИЕ</b>	3
<b>ТЕХНИКА БЕЗОПАСНОСТИ</b>	4
<b>ПОДКЛЮЧЕНИЕ ПЕЧИ</b>	7
<b>ОПИСАНИЕ И КОМПЛЕКТАЦИЯ</b>	8
<b>ТЕХНИЧЕСКИЕ ХАРАКТЕРИСТИКИ</b>	9
<b>ПОДГОТОВКА К ПРИМЕНЕНИЮ</b>	10
<b>ПРОВЕРКА ПОСУДЫ ДЛЯ ПЕЧИ</b>	10
<b>ПРАКТИЧЕСКИЕ СОВЕТЫ</b>	11
<b>РАЗМОРАЖИВАНИЕ ПРОДУКТОВ</b>	12
<b>РАЗОГРЕВАНИЕ</b>	15
<b>УСТРАНЕНИЕ НЕИСПРАВНОСТЕЙ</b>	16
<b>УТИЛИЗАЦИЯ</b>	17
<b>УСЛОВИЯ ГАРАНТИЙНЫХ ОБЯЗАТЕЛЬСТВ</b>	18
<b>ГАРАНТИЙНЫЙ ТАЛОН</b>	21



## КРАТКОЕ ВВЕДЕНИЕ

Уважаемый покупатель!

Благодарим Вас за приобретение прибора **AVEX**. При правильном использовании он прослужит Вам долгие годы. Продукция AVEX соответствует требованиям самых высоких мировых стандартов качества, а также сочетает утонченный дизайн, функциональность и доступные цены.

Техника **AVEX** - это устройства, которые возьмут на себя часть Ваших домашних забот, и будут полезными в быту.

Пожалуйста, внимательно изучите настоящую инструкцию. Она содержит важные указания по безопасности, эксплуатации изделия и уходу за ним. Позаботьтесь о сохранности настоящего Руководства по эксплуатации и, если прибор перейдет к другому хозяину, передайте ее вместе с прибором.

Пожалуйста, убедитесь, что все люди, использующие данный прибор ознакомлены с Руководством и мерами безопасности.

Производитель равно как импортер не несут ответственности перед конечным пользователем, если он по каким-то причинам не ознакомился с Руководством должным образом. Если по каким-то причинам инструкция была утеряна или испорчена, что препятствует ознакомлению с Руководством, Вы всегда можете обратиться в справочную службу, либо самостоятельно ознакомиться/скачать инструкцию на официальном сайте **www.avex-bt.ru**

Если Вы заметили, что прибор работает неправильно, еще раз внимательно изучите Руководство. Если же информации в Руководстве недостаточно, свяжитесь со справочной службой по вопросам гарантийного и сервисного обслуживания по федеральному номеру **8-800-700-12-25** (звонок по России бесплатный) для получения помощи или вызова уполномоченного специалиста.

### **ДОБРО ПОЖАЛОВАТЬ В МИР AVEX!**

На нашем веб-сайте **www.avex-bt.ru** Вы сможете:

Найти рекомендации по использованию изделий и информацию о техническом обслуживании.

Найти руководства по эксплуатации.

Получить информацию о новинках и особенностях техники Avex.

### **Поддержка потребителей и сервисное обслуживание**

Мы настоятельно рекомендуем использовать оригинальные запчасти. При обращении в сервисный центр следует иметь под рукой следующую информацию:

Модель, продуктовый номер, серийный номер. Данная информация находится в таблице с техническими данными.

## ТЕХНИКА БЕЗОПАСНОСТИ

Следующие рекомендации по технике безопасности призваны предотвратить непредвиденные риски и ущерб, вызванные опасной либо ненадлежащей эксплуатацией изделия.

### ОСТОРОЖНО!

Чтобы снизить опасность пожара, удара током или получения травм, при использовании изделия необходимо принять следующие основные меры предосторожности.

### ВНИМАНИЕ!

До включения печи в электрическую сеть ознакомьтесь с мерами безопасности, приведенными в разделе «меры безопасности» настоящего руководства по эксплуатации!

### ДЕТИ В ДОМЕ

- Изделие не предназначено для использования лицами (включая детей) с ограниченными физическими или умственными способностями, болезнями органов чувств, недостаточным опытом и знаниями. Указанные категории должны использовать изделие исключительно после обучения и под присмотром лица, ответственного за их безопасность. Не позволяйте детям играть с изделием.

### ПРАВИЛА БЕЗОПАСНОСТИ

- Внимательно прочтите и сохраните для использования в качестве справочной информации

### ВНИМАНИЕ!

При наличии защитного слоя пленки на корпусе, необходимо перед первым

включением печи микроволновой бытовой снять защитный слой пленки с корпуса!

### ВНИМАНИЕ!

При повреждении дверцы или дверных уплотнений печь не следует использовать до устранения неисправности компетентным лицом!

### ВНИМАНИЕ!

Все работы по обслуживанию и ремонту прибора, связанные со снятием защитного кожуха, обеспечивающего защиту от воздействия микроволновой энергии, должны выполняться только специалистами!

### ВНИМАНИЕ!

Не разогревайте жидкости и готовые блюда или продукты питания в герметичных контейнерах или упаковках, так как они могут внезапно закипеть или взорваться.

- Прибор не предназначен для приведения в действие внешним таймером или отдельной системой дистанционного управления.
- Этот прибор предназначен только для домашнего использования и не предназначен для коммерческого и промышленного использования.
- Поверхности печи подвержены нагреву при эксплуатации.
- Температура доступных поверхностей может быть высокой при работе прибора.

**ВНИМАНИЕ!**

**Для подключения печи к сети должна быть предусмотрена розетка с заземляющим контактом!**

**ВНИМАНИЕ!**

**Используйте печь только по ее прямому назначению во избежание травмирования и повреждения имущества!**

- Не пользуйтесь печью при повреждении шнура питания до устранения неисправности специалистом ремонтного предприятия.
- Не эксплуатируйте печь вблизи источников воды или в условиях повышенной влажности.
- При отключении вилки шнура питания от розетки не тяните за шнур, придерживайте вилку рукой.
- Нагрев жидкостей посредством микроволновой энергии может вызвать задержанное бурное кипение, поэтому, при разогреве, не закрывайте емкости.
- Перед чисткой печи отключите вилку шнура питания от розетки и дайте печи остыть.
- Не включайте печь, если она пуста, во избежание повреждения стенок камеры печи.
- Рекомендуется держать в печи стакан с водой. При случайном включении печи вода поглотит всю микроволновую энергию.
- Не следует приготавливать в микроволновых печах яйца в скорлупе и сваренные яйца, так как они могут взорваться даже после прекращения воздействия микроволн.
- Не используйте печь для обжарки в масле, т.к. Брызги горячего масла могут нанести вред внутренним частям печи, посуде, а также попасть на кожу.
- Не храните в духовом шкафу кухонную утварь, изделия из бумаги или продукты.
- Микроволновая печь предназначена для разогрева пищи и напитков. Сушка пищи или одежды и подогрев грелок, шлепанцев, губок, влажной ткани и подобных предметов может привести к риску повреждения, воспламенения или пожара.
- Не выкладывайте продукты непосредственно на дно камеры, используйте стеклянное блюдо.
- Не используйте печь без стеклянного поддона и роликовой подставки

## ● ● ● РУКОВОДСТВО ПО ЭКСПЛУАТАЦИИ

Настоящий прибор предназначен для использования в бытовых и аналогичных условиях, таких как:

- кухни для сотрудников в магазинах, офисах и других рабочих обстановках;
- квартиры и частные дома;
- клиентами в гостиницах, мотелях и другой обстановке, связанной с проживанием;

Не используйте для приготовления пищи металлическую посуду и посуду с металлическими ручками или металлической росписью во избежание возникновения дугового разряда, искрения, что может привести к повреждению как печи, так и посуды.

- Пользуйтесь матерчатой прихваткой при извлечении посуды из печи.
- Посуда может быть горячей в результате передачи тепла от горячей пищи.
- Во избежание ожогов содержимое бутылочек и емкостей с детским питанием необходимо перемешивать и взбалтывать, перед употреблением нужно проверять температуру пищи.
- Не размещайте печь над варочной поверхностью, плитой или другим нагревательным оборудованием, так как это может привести к повреждению печи и отмене гарантии.

### **МЕРЫ ПОЖАРНОЙ БЕЗОПАСНОСТИ**

- Не устанавливайте печь в ограниченном пространстве, где недостаточно места для нормальной вентиляции.
- Не устанавливайте печь вблизи источников открытого огня, отопительных приборов.
- Не эксплуатируйте печь в помещениях,

где хранятся или используются легковоспламеняющиеся вещества.

- Не используйте для чистки печи химические растворители и воспламеняющиеся вещества.
- Не оставляйте работающую печь без присмотра. Превышение необходимой мощности или времени приготовления может вызвать перегрев и воспламенение.
- При нагреве пищи в пластиковой или бумажной посуде следите за тем, чтобы во время работы печи не произошло возгорание.
- Своевременно и регулярно очищайте камеру печи и уплотнители дверцы от жира и остатков пищи во избежание появления дыма в результате перегрева жира и остатков пищи.
- Недостаточная чистота печи может привести к повреждению поверхности, что может сократить срок службы прибора и привести к возникновению опасной ситуации.
- Отключайте печь, вынув вилку шнура питания из розетки, если Вы покидаете помещение на длительное время.

**ПРИ ПОЯВЛЕНИИ ДЫМА ВЫКЛЮЧИТЕ ПЕЧЬ, ОТКЛЮЧИТЕ ЕЕ ОТ СЕТИ И НЕ ОТКРЫВАЙТЕ ДВЕРЦУ, ЧТОБЫ ПОГАСИТЬ ПЛАМЯ. НИ В КОЕМ СЛУЧАЕ НЕ ИСПОЛЬЗУЙТЕ ВОДУ ДЛЯ ТУШЕНИЯ ОГНЯ!**



- Вызовите специалиста ремонтного предприятия для устранения неисправности.
- Убедитесь в том, что ни упаковка, ни печь не были повреждены при транспортировке. При обнаружении повреждений эксплуатация печи не допускается.
- После хранения печи при низких температурах или после транспортировки в зимних условиях включать ее можно не раньше, чем через 4 ч пребывания при комнатной температуре в распакованном виде.
- Не рекомендуется устанавливать печь вблизи телевизора, радиоприемника, антенны во избежание помех теле- и радиоприему.
- Уберите из печи весь упаковочный материал
- Перед началом эксплуатации внутреннюю поверхность печи, дверцу и уплотнительную прокладку следует протереть влажной салфеткой.

## УСТАНОВКА И ПОДСОЕДИНЕНИЕ

- 1 Данный прибор предназначен только для использования в домашних условиях.
- 2 Прибор оснащен вилкой и должен подсоединяться только к должным образом установленной и заземленной розетке.
- 3 Напряжение сети должно соответствовать напряжению, указанному в заводском паспорте.
- 4 Только квалифицированный электрик может устанавливать розетку и заменять соединительный кабель. Если после установки вилка становится недоступной, отключающее устройство должно присутствовать со стороны установки с контактным зазором не менее 3 мм.

- 5 Нельзя использовать адаптеры, тройники и удлинительные кабели. Перегрузка может привести к пожару.

Доступная поверхность, а также поверхность двери могут быть горячими во время эксплуатации.

## ПОДКЛЮЧЕНИЕ ПЕЧИ

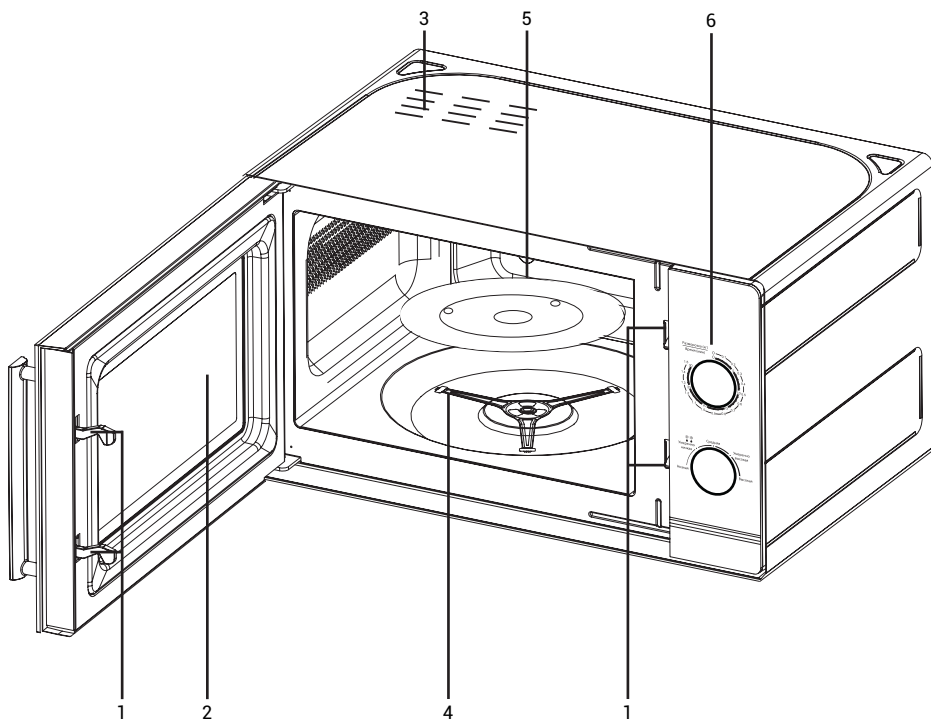
### ВНИМАНИЕ!

#### Для подключения печи

**к сети должна быть предусмотрена розетка с заземляющим контактом! Розетка должна находиться в непосредственной близости от печи, к ней должен быть обеспечен свободный доступ, чтобы в случае необходимости можно было немедленно отключить печь от сети!**

- Удалите полиэтиленовую пленку с корпуса печи, если она наклеена. Откройте дверцу печи, потянув за ручку дверцы. Удалите пленку, находящуюся между дверцей и камерой микроволновой печи, аксессуары, находящиеся внутри камеры.
- Вставьте вилку шнура питания в розетку сети переменного тока. При этом прозвучит звуковой сигнал, на дисплее появится индикация «0:00» – печь готова к эксплуатации.

## ОПИСАНИЕ И КОМПЛЕКТАЦИЯ



1 Система блокировки двери

4 Роликовая подставка

2 Окно печи

5 Стекланный поднос

3 Вентиляционные отверстия

6 Панель управления

### КОМПЛЕКТАЦИЯ

1 Печь 1 шт.

3 Подставка для гриля  
(опционально) 1 шт.

2 Руководство по эксплуатации с гаран-  
тийным талоном 1 шт.

4 Упаковка 1 шт.





## ТЕХНИЧЕСКИЕ ХАРАКТЕРИСТИКИ

Характеристики / модели	MW 2072 W
Номинальное напряжение и номинальная частота: В, Гц	230~, 50
Входная номинальная микроволновая мощность, Вт	1080
Выходная номинальная потребляемая мощность в режимах	
Микроволны, Вт	700
Рабочая частота, МГц	2450
Объем камеры, л	20
Управление	механическое
Цвет	белый
Габаритные размеры, мм	450x330x262
Размеры в упаковке, мм	496x362x296
Масса нетто/ брутто, кг	11 /12,5

### УСЛОВИЯ ЭКСПЛУАТАЦИИ

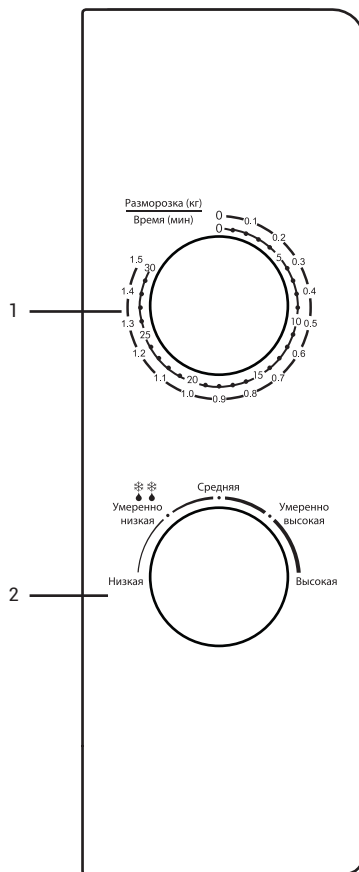
Температура воздуха от +10 до +35 °С.

Относительная влажность воздуха от 35 до 80 %

Атмосферное давление от 86 до 106 кПа (от 650 до 800 мм рт. ст)

### ПАНЕЛЬ УПРАВЛЕНИЯ

- 1 Регулятор времени
- 2 Регулятор мощности



## ПОДГОТОВКА К ПРИМЕНЕНИЮ

### ВЫБОР ПОСУДЫ

Пригодность посуды к использованию в печи определяется материалом, из которого она изготовлена, в соответствии с таблицей.

#### Материалы, пригодные для использования в микроволновой печи

Посуда	Примечания
Сковорода и другая посуда для жарки	Следуйте инструкциям производителя посуды. Нижняя часть сковороды должна быть как минимум в 5 мм над поверхностью внутреннего стола печи. Неправильное использование сковороды может привести к поломке.
Столовая посуда	Только посуда, предназначенная для микроволновых печей. Следуйте инструкциям производителя. Не используйте посуду с трещинами и сколами.
Стекланные банки	Всегда снимайте крышку. Подогревайте напитки или еду только до теплого состояния. Большинство стеклянных банок, стаканов, кувшинов изготовлены не из жаропрочного стекла и могут треснуть.
Стекланная посуда	Только жаропрочная посуда. Убедитесь в отсутствии металлических элементов, узоров, окантовок. Не пользуйтесь посудой с трещинами и сколами.
Пакеты для запекания	Следуйте инструкциям производителя. Не закрывайте металлической проволокой/зажимами. Сделайте отверстие для выхода пара.
Бумажные тарелки и чашки	Используйте только для кратковременного подогрева. Не оставляйте печь без присмотра во время приготовления.
Бумажные полотенца	Используйте для накрывания пищи и впитывания жира. Используйте только под присмотром и только для быстрого разогрева пищи.
Бумага для выпечки	Используйте для накрывания пищи для предотвращения разбрызгивания либо в качестве обертывания для приготовления на пару.
Пластик и пищевая пленка	Только изделия, специально предназначенные для микроволновых печей. Следуйте инструкциям производителя. Посуда должна содержать маркировку «Для микроволновых печей». Некоторые пластиковые емкости при нагревании размягчаются. Пакеты для запекания и плотно закрытые пластиковые пакеты необходимо надрезать, проколоть или открыть для выхода пара.

#### МАТЕРИАЛЫ, ЗАПРЕЩЕННЫЕ ДЛЯ ИСПОЛЬЗОВАНИЯ В МИКРОВОЛНОВОЙ ПЕЧИ.

Посуда	Примечания
Алюминиевый лоток	Может вызвать искрение. Переложите пищу в посуду для СВЧ.
Пищевой картон с металлическими ручками и вставками	Может вызвать искрение. Переложите пищу в посуду для СВЧ.
Посуда из металла или с металлической отделкой	Металл закрывает продукты от микроволн. Металлическая отделка может вызвать искрение
Металлический крепеж, элементы крепления	Могут вызвать искрение и привести к возгоранию внутри печи.
Бумажные пакеты	Могут привести к пожару.
Пенопласт	Пенопласт может расплавиться или загрязнить жидкость или пищу под воздействием высокой температуры.
Дерево	Дерево при обработке в микроволновой печи высыхает и может потрескаться или расколоться.
Бумага для выпечки	Используйте для накрывания пищи для предотвращения разбрызгивания либо в качестве обертывания для приготовления на пару.
Пластик и пищевая пленка	Только изделия, специально предназначенные для микроволновых печей. Следуйте инструкциям производителя. Посуда должна содержать маркировку «Для микроволновых печей». Некоторые пластиковые емкости при нагревании размягчаются. Пакеты для запекания и плотно закрытые пластиковые пакеты необходимо надрезать, проколоть или открыть для выхода пара.

### ПРОВЕРКА ПОСУДЫ ДЛЯ ПЕЧИ

Для проверки посуды поставьте ее в центр керамической . Рядом с посудой поставьте стакан с водой. Включите печь на полную мощность на 1 мин.

По истечении этого времени ни одна часть посуды не должна быть горячей на ощупь. Только такую посуду можно использовать в печи.



## ПРАКТИЧЕСКИЕ СОВЕТЫ

Большую часть продуктов приготавливают в собственном соку. Сухие продукты, такие как рис или фасоль, требуют жидкости.

На время приготовления или разогревания пищу следует накрыть, чтобы ее влажность оставалась на первоначальном уровне и чтобы меньше загрязнялась печь.

Замороженную выпечку можно размораживать и подогреть, например, в хлебной корзинке (без металлической проволоки) или на пергаменте. Помните, что начинка булочки всегда нагревается сильнее.

е готовьте мясные продукты непосредственно на дне камеры печи — оно может повредиться вследствие большой разницы температур.

Кожуру яблока или картофеля, а также оболочку колбасы, печени или яичного желтка следует перед приготовлением проткнуть, например, вилкой, иначе она лопнет.

Не рекомендуется разогревать в печи растительное масло и жир, так как их температуру трудно контролировать.

Удалите все зажимы и крышки с упаковки перед тем, как поместить продукты в печь.

### О ЧЕМ СЛЕДУЕТ ПОМНИТЬ

Чем больше количество приготавливаемой пищи, тем более продолжительным должно быть время приготовления или разогревания.

Холодные продукты разогревают и готовят дольше, чем продукты комнатной температуры.

Пористые продукты разогревают и готовят быстрее, чем плотные.

Продукты с высоким содержанием воды готовят дольше.

Следует учитывать, что время приготовления продуктов зависит от многих факторов (содержание влаги в продуктах, количества продукта и пр.) поэтому лучше разогревать пищу с использованием меньшего уровня мощности и наблюдать за процессом приготовления.

Для равномерного приготовления продуктов помещайте более толстые куски продуктов ближе к краям посуды.

В процессе приготовления перемешивайте продукты сверху вниз и от центра к краям посуды.

Соль лучше добавлять после приготовления, иначе она сушит пищу, например, мясо становится жестким.

После приготовления пищу следует оставить в печи не менее чем на 5 мин для равномерного распределения температуры. Время зависит от количества и состава пищи.

Сначала следует установить указанное в рецепте время, а затем, при необходимости, увеличивать его, при этом пища не подгорит и не переварится.

### ПРИГОТОВЛЕНИЕ И РАЗОГРЕВАНИЕ ПИЩИ

Перед началом приготовления следует убедиться в том, что продукт полностью разморожен.

Наиболее тонкие части продуктов следует помещать ближе к центру посуды.

Переверните и переместите от центра к краю такие продукты, как тефтели и др.

Тушеные блюда, соусы и т.п. во время приготовления следует перемешивать.

Время приготовления изменяется в зависимости от температуры продуктов, а также Вашего собственного вкуса.

## **РАЗМОРАЖИВАНИЕ ПРОДУКТОВ**

Мясо можно размораживать в упаковке, из которой следует удалить все металлические завязки или обертки.

Тонкие части размораживаемых продуктов следует помещать ближе к центру посуды. После размораживания средняя часть продукта может все еще оставаться замороженной. Поэтому продукт следует на некоторое время оставить в печи для равномерного распределения температуры.

## **СУШКА ПРОДУКТОВ**

Тщательно вымойте продукты перед тем, как поместить их в печь. Уложите продукты в сито или дуршлаг, чтобы удалить излишки влаги.

Удалите повреждённые части продуктов. Продукты нужно нарезать, чтобы они свободно размещались на решетках и между ними. Если вы хотите нарезать продукты кубиками, они не должны быть слишком маленькими. Во время сушки они станут ещё меньше и могут провалиться через отверстия решетки. Продукты можно сушить вместе с кожурой. Исключение составляют продукты, у которых кожура несъедобна, например, ананас, киви, папайя, бананы, репа и картофель.

Время сушки зависит от температуры и влажности продуктов, толщины ломтиков, равномерность нарезки, свойств отдельных продуктов и др.

Помните, что поток горячего воздуха, ко-

торый сушит продукты, должен свободно циркулировать в приборе. Поэтому не кладите на решетки слишком много продуктов и не накладывайте продукт друг на друга.

Быстрее продукты сушатся на верхней решетке. Для более равномерной сушки продуктов решетки в процессе сушки необходимо менять местами.

Если вы не смогли высушить продукты в течение одного дня, вы можете продолжить сушку на следующий день. В этом случае недосушенные продукты необходимо хранить в пищевом контейнере или полиэтиленовом пакете в морозильной камере.

## **ПРИГОТОВЛЕНИЕ В РЕЖИМЕ «МИКРОВОЛНЫ»**

- Положите продукты в посуду, пригодную для приготовления в микроволновой печи.
- Откройте дверцу печи. Поставьте посуду с продуктами на стеклянное блюдо и закройте дверцу.
- Установите уровень мощности микроволн, поворачивая переключатель Мощность до нужного значения.
- Установите время приготовления, поворачивая регулятор Время/Размораживание(кг). Время устанавливается в пределах от 1 до 30 мин. После установки времени приготовления печь включится, загорится подсветка камеры печи.
- По истечении времени приготовления прозвучит звуковой сигнал, регулятор Время Размораживание (кг) установится в положение «0», подсветка камеры печи выключится.



## РЕЖИМ «РАЗМОРАЖИВАНИЕ ПО ВЕСУ»

Режим «Размораживание по весу» позволяет размораживать

продукты весом от 0,2 до 1,0 кг.

- Положите замороженные продукты в посуду, пригодную для приготовления в микроволновой печи.
- Откройте дверцу печи, нажав на кнопку открывания дверцы.
- Поставьте посуду с продуктами на стеклянное блюдо и закройте дверцу.
- Установите уровень мощности микроволн, поворачивая переключатель Мощность в положение «Умеренно низкая». Затем, поворачивая регулятор Время Размораживание (кг), установите вес продукта. После установки веса продукта печь включится, загорится подсветка камеры печи.

По истечении времени печь отключится и прозвучит звуковой сигнал.

## ПРЕРЫВАНИЕ РАБОТЫ ПЕЧИ В ПРОЦЕССЕ ПРИГОТОВЛЕНИЯ

Прерывание работы печи дает возможность перевернуть или перемешать пищу в процессе приготовления. Прервать процесс можно двумя способами:

1. Временная остановка. Откройте дверцу печи. Печь перестанет работать. Для продолжения процесса приготовления закройте дверцу.
2. Полная остановка. Установите регулятор Время Размораживание (кг) в положении «0». Процесс приготовления будет завершен.

Для продолжения процесса приготовления регулятором Время

## РАЗМОРАЖИВАНИЕ ПИЩЕВЫХ ПРОДУКТОВ

Продукт	Кол-во (г)	Мощность размораживания (%)	Время размораживания (мин.)	Время выдержки (мин.)	Примечания
Мясо* Цельные куски мяса	1500	30-33	35-40	25-30	Несколько раз перевернуть.
	1000		20-25	15-20	
	500		12-17	10-15	
Мясо* Фарш	1500	30-33	30-35	20-25	
	1000		20-22	15-20	
	500		10-15	10-15	
Птица* Курица целиком Куриные грудки Куриные ножки	1000	30-33	20-25	20-30	Несколько раз перевернуть.
	450	30-33	8-10	15-20	
	200	30-33	5-6	10-15	
Рыба* целиком филе	1000 г	30-33	20-25	15-20	Отделить размороженные части друг от друга.
	400 г	30-33	6-8	10-15	
	200 г	30-33	4-5	5-10	
Хлеб целиком нарезанный	750 г	30-33	8-10	10-15	Выложить хлеб на пергаментную бумагу.
	500 г		6-8	10	
	250 г		4-5	5-10	
Хлеб Булочки (4-6 шт., в зависимости от размера)	750 г	30-33	7-9	10-15	Выложить хлеб на пергаментную бумагу.
	500 г		4-5	10	
	250 г		2-3	5-10	
Сливочное масло	250 г	30-33	2-3	5-10	Лишь слегка разморозить в микроволновой печи.
Фрукты смесь из ягод или малины клубника	250 г	30-33	5-6	10	Замороженные ягоды положить в подходящую посуду, время от времени осторожно перемешивать.
	500 г	30-33	8-9	10-15	
	250 г	30-33	7-8	10	
	500 г	30-33	10-11	10-15	

### Примечание:

Для улучшенного и равномерного размораживания, по истечению половины предусмотренного для размораживания времени, рекомендуется переворачивать продукты, обозначенные\*.

Время, приведённое в таблице, является приблизительным и зависит от исходной температуры продукта (в основу данных параметров времени для разогревания взята в качестве исходной температуры – комнатная температура; за исходную температуру для молока была принята температура молока, охлаждённого в холодильнике).



## РАЗОГРЕВАНИЕ

Продукт	Кол-во (г)	Мощность разогревания (%)	Время разогревания (мин.)	Время выдержки (мин.)	Примечания (емкости)
Вода	150	100	2-2,5	-	Не накрывать (стакан/чашка) Накрывать (миска /салатница)
	300	100	3-4	-	
	600	100	5-6	-	
Кофе	150	100	1	-	Не накрывать (чашка)
	300	100	2-2,5	-	
Молоко	150	100	1-2	-	Не накрывать (чашка) Не накрывать (миска)
	300	100	2-3	-	
	600	100	4-5	-	
Суп жидкий	200	100	2-3	2	Накрывать (чашка/тарелка для супа)
	400	100	4-5	2	
Суп густой	200	60-77	4-5	2	Накрывать (чашка/тарелка для супа)
	400	60-77	6-7	2	
Гарниры	250	60-77	3	1	Накрывать (тарелка)
Овощи	250	60-77	4	1	Накрывать (тарелка)
Мясо	250	60-77	4-5	1	Накрывать (тарелка)
Готовые блюда (состоящие из 3-х компонентов: мяса, овощей, гарнира)	300-400	60-77	6	2	Накрывать (тарелка)
	400-500	60-77	7	2	Накрывать (тарелка)

## УСТРАНЕНИЕ НЕИСПРАВНОСТЕЙ

Перечисленные ниже случаи не всегда свидетельствуют о поломке. Пожалуйста, прежде чем обратится в Сервисный центр, попробуйте использовать для устранения ошибок следующие рекомендации.

Неисправность	Возможная причина	Способ устранения
Печь не работает	Печь не подключена к электрической сети.	Вставьте вилку шнура питания в розетку.
	Отсутствует питающее напряжение в розетке.	Проверьте наличие напряжения в розетке включением любого исправного прибора.
	Плохой контакт вилки шнура питания с розеткой.	Выньте вилку шнура питания из розетки и повторно вставьте ее.
	Неплотно закрыта дверца.	Откройте дверцу, удалите мешающий предмет и плотно закройте ее.

### ВНИМАНИЕ

Если неисправность устранить не удастся, обратитесь к специалистам ремонтного предприятия.

### НОРМАЛЬНОЕ СОСТОЯНИЕ

Микроволновая печь создает помехи ТВ-приемнику	Прием сигнала радио и телевизора может прерываться при работе микроволновой печи. Это обычная ситуация для мелких электроприборов, таких как миксер, пылесос и фен. Это нормально.
Тусклый свет в печи	При приготовлении пищи при низкой мощности микроволн яркость света в печи может снизиться. Это нормально.
У дверцы собирается пар, из вентиляционных отверстий идет горячий воздух	При приготовлении от продуктов может исходить пар. Чаще всего он выходит из вентиляционных отверстий. Но иногда собирается в прохладном месте, например, у дверцы печи. Это нормально.
Случайное включение пустой печи	Запрещается включать прибор без помещения внутрь продуктов. Это очень опасно.





## УТИЛИЗАЦИЯ

Согласно Директиве ЕС об отходах электрического и электронного оборудования (WEEE), такие отходы собираются и перерабатываются отдельно. Если когда-либо в будущем вам потребуется утилизировать этот прибор, пожалуйста, НЕ выбрасывайте его вместе с бытовыми отходами.

Пожалуйста, отправьте прибор в ближайшее доступное место сбора отходов электрического и электронного оборудования.

Основные этапы утилизации:

- отсоедините от сети вилку и перережьте сетевой шнур;
- корпус, глухие двери, боковые и иные части оборудования подлежат захоронению на полигонах бытовых и промышленных отходов по правилам и требованиям, установленным местной администрацией;
- сжигание теплоизоляции корпуса, боковых частей категорически запрещается ввиду образования при горении токсических веществ;
- некоторые компоненты приборов могут утилизироваться как лом черных и цветных металлов на пред-

приятиях по переработке металла;

- элементы стеклянной структуры утилизуются на специализированном предприятии по утилизации стекла;
- лампы освещения утилизуются на специализированном предприятии по утилизации люминесцентных ламп.

Правильная утилизация бытовых электрических приборов, после окончания срока службы (эксплуатации), поможет предотвратить потенциально вредное воздействие на окружающую среду и здоровье человека.

Этот бытовой электрический прибор содержит компоненты из горючего материала и не может быть утилизирован с обычным бытовым мусором (отходами). Для получения более подробных сведений об утилизации старого оборудования обратитесь в администрацию города или службу, занимающуюся утилизацией.



## УСЛОВИЯ ГАРАНТИЙНЫХ ОБЯЗАТЕЛЬСТВ

### Уважаемый покупатель!

Настоящий документ не ограничивает определенные законом права потребителей, но дополняет и уточняет оговоренные законом обязательства, предполагающие наличие соглашения сторон либо договора.

#### Правильное заполнение гарантийного талона

Внимательно ознакомьтесь с гарантийным талоном и проследите, чтобы он был правильно заполнен и имел штамп Продавца. При отсутствии штампа Продавца и даты продажи (либо кассового чека с датой продажи) гарантийный срок изделия исчисляется с даты производства изделия.

Запрещается вносить в Гарантийный талон какие-либо изменения, а также стирать или переписывать какие-либо указанные в нем данные.

#### Внешний вид и комплектность изделия

Тщательно проверьте внешний вид изделия и его комплектность. Все претензии по внешнему виду и комплектности изделия предъявляйте Продавцу при покупке изделия.

#### Срок службы

Срок службы микроволновых печей AVEX составляет 5 лет со дня продажи через розничную торговую сеть. В течение этого времени изготовитель обеспечивает потребителю возможность использования товара по назначению, а также выпуск и поставку запасных частей в торговые и ремонтные предприятия.

#### Гарантия

Гарантийный срок - 1 (один) год со дня продажи через розничную торговую сеть, но не более 2-х (двух) лет с даты производства.

Месяц и год изготовления зашифрован в серийном номере и указан на технической этикетке.



## **ГАРАНТИЙНЫЙ РЕМОНТ НЕ ОСУЩЕСТВЛЯЕТСЯ В СЛЕДУЮЩИХ СЛУЧАЯХ:**

- если изделие использовалось в целях, не соответствующих его прямому назначению;
- если неисправность явилась следствием небрежной эксплуатации, неправильной транспортировки или условий хранения, вследствие чего изделие имеет механические повреждения;
- если выход из строя произошел в результате естественного износа комплектующих;
- если имеются повреждения, причиной которых стало попадание внутрь изделия посторонних предметов, жидкости и т.д.;
- если обнаружены доказательства самостоятельного вскрытия изделия или его ремонт вне гарантийного сервисного центра;
- при неисправностях, возникших из-за перегрузки, повлекшей за собой деформацию или выход из строя внутренних механизмов, а также вследствие скачков или несоответствия напряжения электросети;
- если произошел естественный износ внешнего покрытия, пластиковых и металлических деталей и других материалов, не участвующих в непосредственной механической работе изделия.

Стоимость ремонта оплачивается покупателем, если:

- гарантийный период закончился;
- гарантия не распространяется на данный вид неисправности;
- для определения вида поломки требуется экспертиза, в результате которой доказано, что гарантия не распространяется на данный вид неисправности.

КОМПАНИЯ-ПРОИЗВОДИТЕЛЬ ОСТАВЛЯЕТ ЗА СОБОЙ ПРАВО БЕЗ ПРЕДВАРИТЕЛЬНОГО УВЕДОМЛЕНИЯ ВНОСИТЬ ИЗМЕНЕНИЯ В СПИСОК АВТОРИЗОВАННЫХ СЕРВИСНЫХ ЦЕНТРОВ, ВКЛЮЧАЯ ИЗМЕНЕНИЯ АДРЕСОВ И СУЩЕСТВУЮЩИХ ТЕЛЕФОНОВ.

**ЕСЛИ У ВАС ВОЗНИКЛИ ВОПРОСЫ ПО ГАРАНТИЙНОМУ  
СЕРВИСНОМУ ОБСЛУЖИВАНИЮ, ЛИБО ВЫ ХОТИТЕ ПРИОБРЕСТИ  
ЗАПЧАСТИ ИЛИ КОМПЛЕКТУЮЩИЕ К ПРОДУКЦИИ AVEX,  
ОБРАЩАЙТЕСЬ В ЛЮБОЙ АВТОРИЗОВАННЫЙ СЕРВИСНЫЙ ЦЕНТР  
ИЛИ ПО ЕДИНОМУ ТЕЛЕФОНУ СЕРВИСНОЙ СЛУЖБЫ:**

**8-800-700-12-25**

## ● ● ● РУКОВОДСТВО ПО ЭКСПЛУАТАЦИИ

При обращении в сервисный центр, пожалуйста, сообщите:

1. Характер неисправности (как можно точнее)
2. Номер модели
3. Серийный номер
4. Имя покупателя, адрес, номер телефона
5. Дату покупки
6. Удобную дату для визита специалиста

Месяц и год изготовления зашифрован в серийном номере и указан на технической этикетке.

Пример расшифровки серийного номера:

JVM2072W0619P1S0001, где

JVM2072W – наименование модели,

0619 – месяц и год изготовления,

P1 – партия продукции указанного года,

S0001 – идентификационный номер  
Изготовлено в Китае



Изготовитель: Shenzhen Jens Electric Co.,Ltd

Адрес: 71# Building, Changxing Industrial Zone, Gongming Town, Shenzhen, Guangdong Province, China

Шеньчжень Дженс Электрик Ко. ЛТД

71# Билдин, Чхансин Индастриэл Зоун, Гунмин Таун, Шеньчжень, Гуандун Провинс, Китай

Импортер: ООО «Интер-Трейд»

Адрес: 347800, Россия, Ростовская область,

г. Каменск-Шахтинский, ул. Ворошилова, 152

Tel / Тел: +7 (863) 203-71-01/02/03, +7 (86365) 4-05-05

e-mail: [avex@diorit.ru](mailto:avex@diorit.ru)



[www.avex-bt.ru](http://www.avex-bt.ru)

**⚠** Это важно! Информацию о наличии авторизованного сервисного центра AVEX в Вашем населенном пункте, Вы можете получить по телефону: 8-800-700-12-25 (звонок по России бесплатный)



**AVEX** ГАРАНТИЙНЫЙ ТАЛОН СЕРИЯ АХ

№ \_\_\_\_\_

**Внимание!** Пожалуйста, потребуйте от продавца полностью заполнить гарантийный талон и отрывные талоны, правила заполнения приведены на обратной стороне талона.

*Заполняется фирмой-продавцом*

Изделие	
---------	--

Модель	
--------	--

Серийный номер	
----------------	--

Дата продажи	
--------------	--

Фирма-продавец	
----------------	--

Адрес фирмы-продавца	

Талон фирмы-продавца	

Исправное изделие в полном комплекте, с Инструкцией по эксплуатации получил; с условиями гарантии, списком сервисных центров ознакомлен и согласен:
Подпись покупателя:

Сведения об установке изделия	
Фирма-установщик	
Номер сертификата	
Дата установки	
Мастер	

*Заполняется установщиками*

Печать фирмы-продавца
--------------------------

Печать фирмы-продавца
--------------------------

*Заполняется сервисным центром*

---

Дата приёма

---

Дата выдачи

---

Особые отметки

**A** *Печать  
Сервисного центра*

---

Дата приёма

---

Дата выдачи

---

Особые отметки

**B** *Печать  
Сервисного центра*

---

Дата приёма

---

Дата выдачи

---

Особые отметки

**B** *Печать  
Сервисного центра*

---

Дата приёма

---

Дата выдачи

---

Особые отметки

**Г** *Печать  
Сервисного центра*

Дата приёма	
Дата выдачи	
Номер заказ-наряда	
Проявление дефекта	
Мастер	

*Печать  
сервисного центра*

*Заполняется сервисным центром*

Дата приёма	
Дата выдачи	
Номер заказ-наряда	
Проявление дефекта	
Мастер	

*Печать  
сервисного центра*

*Заполняется сервисным центром*

Дата приёма	
Дата выдачи	
Номер заказ-наряда	
Проявление дефекта	
Мастер	

*Печать  
сервисного центра*

*Заполняется сервисным центром*

Дата приёма	
Дата выдачи	
Номер заказ-наряда	
Проявление дефекта	
Мастер	

*Печать  
сервисного центра*

*Заполняется сервисным центром*

# AVEX

Мы рады предложить Вам другие продукты торговой марки «AVEX», среди которых:



#### **Встраиваемая техника**

Воздухоочистители  
(вытяжки)

Варочные поверхности  
Духовые шкафы



#### **Техника для дома**

Стиральные машины  
Швейные машины  
Оверлоки  
Утюги,  
Отпариватели



#### **Техника для кухни:**

Холодильники  
Морозильники  
Посудомоечные машины  
Плиты газовые  
Микроволновые печи  
СВЧ  
Диспенсеры  
Настольные духовки  
Мясорубки  
Соковыжималки



#### **Климатическая техника**

Сплит-системы  
Оконные кондиционеры



#### **Торговое оборудование:**

Морозильные лари

## **ИЗ МНОГООБРАЗИЯ ЛУЧШЕЕ**

Продукты торговой марки «AVEX» обладают следующими преимуществами по сравнению с продуктами других марок:

- Широкой модельный ряд;
- 1 год гарантии на всю технику;
- Качественное сервисное обслуживание;
- Сертификаты соответствия на все товары;
- Наличие авторизованных сервисных центров практически в каждом регионе РФ.

Мы рады предложить Вам другие продукты торговой марки «AVEX», среди которых:

## **ВЫБОР ПРОФЕССИОНАЛОВ!**



[www.avex-bt.ru](http://www.avex-bt.ru)