

# SUPRA

Руководство по эксплуатации

Электробритва сеточная  
RS-216



Благодарим вас за выбор продукции, выпускаемой под торговой маркой SUPRA.

Мы рады предложить вам изделия, разработанные и изготовленные в соответствии с высокими требованиями к качеству, функциональности и дизайну. Мы уверены, что вы будете довольны приобретением изделия от нашей фирмы.

Пожалуйста, внимательно изучите настоящее Руководство. Оно содержит важные указания по безопасности, эксплуатации прибора и по уходу за ним. Позаботьтесь о сохранности настоящего Руководства по эксплуатации и, если электробритва перейдет к другому хозяину, передайте его вместе с прибором.

## ОГЛАВЛЕНИЕ

Меры безопасности .....	
Комплектация .....	
Устройство электробритвы .....	
Зарядка батареи .....	
Эксплуатация прибора .....	
Чистка и уход.....	
Безопасная утилизация.....	
Технические характеристики .....	

## МЕРЫ БЕЗОПАСНОСТИ

Перед использованием электробритвы полностью прочитайте настоящее руководство. Соблюдайте все указанные здесь меры предосторожности и безопасности.

1. Сетка электробритвы очень тонкая и в результате неправильного обращения может быть легко повреждена.
2. Во избежание травм запрещается использовать электробритву, если сетка или нож повреждены.
3. Сетка и нож имеют ограниченный срок службы. Следует регулярно проводить замену сетки и ножа.
4. Данная модель имеет класс водонепроницаемости IPX4. Это значит, что прибор не имеет защиты от воды, даже от брызг. Запрещается погружать электробритву в воду или мыть ее под краном. Во время чистки прибора допускается мыть водой только бритвенную систему.
5. Перед подключением к электросети убедитесь, что характеристики вашей электросети совпадают с характеристиками, указанными на маркировке адаптера питания.
6. Для зарядки аккумуляторной батареи используйте только тот адаптер питания, который поставляется в комплекте.
7. Запрещается заряжать встроенную батарею электробритвы более 15 часов непрерывно.
8. Перед зарядкой встроенной батареи электробритвы следует выключить.
9. Перед использованием электробритвы ее следует отключить от электросети.
10. Запрещается использовать неисправный прибор. Если прибор или адаптер питания поврежден или неисправен, не пытайтесь проводить ремонт самостоятельно, обратитесь в авторизованный сервисный центр производителя.
11. Запрещается использование каких-либо аксессуаров, не рекомендованных производителем.
12. Запрещается оставлять работающий прибор без присмотра.
13. Храните прибор в недоступном для детей месте.
14. Не позволяйте детям использовать электробритву без вашего присмотра. Не разрешайте детям играть с прибором.
15. Используйте прибор только по его прямому назначению только таким образом, как указано в руководстве.
16. Берегите прибор от длительного воздействия прямых солнечных лучей, высоких температур или влажности.
17. Данный прибор не предназначен для использования людьми с ограниченными физическими, сенсорными или умственными возможностями (включая детей), а также людьми, не имеющими достаточных знаний и опыта работы с электронными приборами, если за ними не присматривают лица, ответственные за их безопасность.

## КОМПЛЕКТАЦИЯ

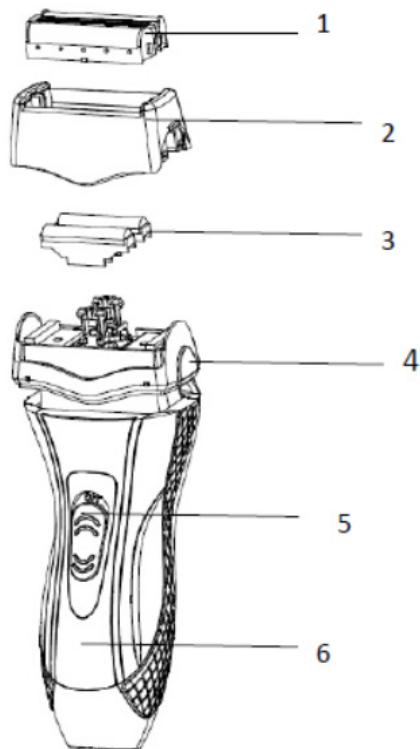
Электробритва

Адаптер питания

Руководство по эксплуатации

Гарантийный талон

## УСТРОЙСТВО ЭЛЕКТРОБРИТВЫ



1. Сетка
2. Бритвенная головка
3. Нож
4. Кнопка снятия бритвенной головки
5. Переключатель питания
6. Светодиодный индикатор

## ЗАРЯДКА БАТАРЕИ

1. Перед зарядкой батареи прибора его следует выключить переключателем питания.
2. Подключите штекер адаптера питания к соответствующему разъему в нижней части корпуса прибора.
3. Вилку адаптера питания подключите к электрической розетке.

Батарея полностью заряжается примерно за 8 часов. Полного заряда батареи хватает на примерно 45 минут работы.

Во время зарядки батареи загорается светодиодный индикатор.

### **ВНИМАНИЕ:**

*Для зарядки аккумуляторной батареи используйте только тот адаптер питания, который поставляется в комплекте.*

*Перед подключением к электросети убедитесь, что характеристики вашей электросети совпадают с характеристиками, указанными на маркировке адаптера. Запрещается заряжать батарею более 10 часов непрерывно, в противном случае срок ее службы сократится.*

*Корпус электробритвы имеет исполнение IPX4, при этом адаптер питания не имеет защиты от влаги, поэтому заряжать прибор в ванной комнате либо другой среде с повышенной влажностью запрещается.*

## ЭКСПЛУАТАЦИЯ ПРИБОРА

Данная модель может использоваться как для сухого, так и для влажного бритья.

### *Примечание:*

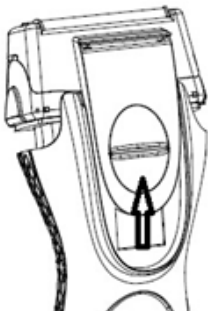
*Обычно коже требуется около месяца, чтобы привыкнуть к новому способу бритья.*

Во время бритья прибор должен быть отключен от электросети.

1. Снимите защитную крышку.
2. Включите бритву переключателем на корпусе.
3. Начните бритье, удерживая бритву под прямым углом (90°) к коже и аккуратно надавливайте сеткой на кожу лица. Свободной рукой натяните кожу и перемещайте бритву назад вперед относительно бороды. Когда кожа привыкнет к электробритве, вы можете слегка увеличить давление. Избыточное давление не обеспечивает более чистое бритье.
4. По окончании выключите бритву переключателем питания.
5. Произведите очистку бритвы, как описано в соответствующем разделе.
6. Закройте бритвенную головку защитной крышкой, чтобы уберечь сетку и нож от возможных повреждений.

## Использование триммера

Электробритва оснащена выдвижным триммером для подравнивания бороды и усов.



Откройте крышку на корпусе прибора, как показано на рисунке, и выдвиньте триммер.

Переключателем питания включите прибор.

Мягко касаясь кожи триммером под прямым углом, подравняйте бороду или усы.

По окончании выключите прибор переключателем питания. Произведите очистку бритвы, как описано в соответствующем разделе

## ЧИСТКА И УХОД

- Очищайте бритву сразу после каждого использования.
- Более углублённую чистку бритвы рекомендуется проводить не реже одного раза в неделю.
- Перед проведением чистки выключите бритву. Нажмите на кнопки снятия бритвенной головки и потяните бритвенную головку вверх. Отсоедините сетку от бритвенной головки.
- Крепко возьмитесь за края ножа и отсоедините его от бритвы, потянув вверх.
- Почистите сетку и нож щеточкой. При необходимости можно вымыть сетку под краном. (После мойки следует дать деталям бритвы полностью высохнуть).
- Соберите бритву в обратной последовательности.

### **ВНИМАНИЕ:**

**Запрещается погружать корпус электробритвы или адаптер питания в воду или мыть ее под краном.**

**Для чистки бритвы запрещается использовать чистящие средства для сантехники или кухни, растворители, спирт и другие агрессивные вещества.**

## БЕЗОПАСНАЯ УТИЛИЗАЦИЯ



Ваше устройство спроектировано и изготовлено из высококачественных материалов и компонентов, которые можно утилизировать и использовать повторно.

Если товар имеет символ с зачеркнутым мусорным ящиком на колесах, это означает, что товар соответствует Европейской директиве 2002/96/ЕС.

Ознакомьтесь с местной системой раздельного сбора электрических и электронных товаров. Соблюдайте местные правила.

Утилизируйте старые устройства отдельно от бытовых отходов. Правильная утилизация вашего товара позволит предотвратить возможные отрицательные последствия для окружающей среды и человеческого здоровья.

## ТЕХНИЧЕСКИЕ ХАРАКТЕРИСТИКИ

Входное напряжение: 2,4 В

Мощность: 3 Вт

Класс исполнения корпуса прибора: IPX4 (защита от брызг)

Рабочая температура: от +5°C до +35°C

### Адаптер питания

Входное напряжение: 230 В ~ 50 Гц

Выходное напряжение: 3 В / 200 мА

### Батареи питания

Никель-кадмиевые, 2 шт.

Время полной зарядки батареи: 8 ч

Время работы новой батареи после полной зарядки: до 45 мин



## ИНФОРМАЦИЯ О СЕРТИФИКАЦИИ



### Соответствует техническим регламентам:

Технический регламент таможенного союза «О безопасности низковольтного оборудования» (ТР ТС 004/2011);

Технический регламент таможенного союза «Электромагнитная совместимость технических средств» (ТР ТС 020/2011).

### Сведения о сертификации:

Сертификат соответствия № TC RU C-CN.АЛ33.В.02802  
Срок действия с 24.02.2016 по 23.02.2018 включительно

Орган по сертификации продукции:  
ООО "Эталон-Экспертиза".

Адрес: 115230, город Москва, Каширское шоссе,  
дом 1, корпус 2, этаж 2/помещение №16

Дата производства указана на изделии.

Срок службы изделия - 3 года

Гарантийный срок - 1 год

### Центральный авторизованный сервисный центр:

ООО «ПРОФСЕРВИС», 142791, г.Москва, поселение  
Сосенское, ул. Адмирала Корнилова, владение 34,  
стр.5, ком.12

**Список сервисных центров предлагается  
(см. вкладыш)**

Компания производитель оставляет за собой право, без предварительного уведомления, вносить изменения в список авторизованных сервисных изменений в список авторизованных сервисных центров, включая изменения адресов и телефонов существующих.

Адрес ближайшего СЦ вы можете также узнать по телефону горячей линии 8-800-100-3331 или на сайте [www.supra.ru](http://www.supra.ru), а также отправив запрос на [supra@supra.ru](mailto:supra@supra.ru)

### Изготовитель:

СУПРА ТЕХНОЛОДЖИ ЛИМИТЕД  
КНР, Гонконг, Квинз Роуд Централ, 222, Кай Вонг  
Коммершиал Билдинг, ЛГ2/Ф., комната 2  
Сделано в Китае.

### Manufacturer:

SUPRA TECHNOLOGIE LIMITED  
RM 2 LG2/F KAI WONG COMM BLDG 222  
QUEEN'S RD CENTRAL. HONG KONG  
Made in CHN.

Импортер/организация, уполномоченная на принятие претензий от покупателей на территории России: ООО «ПРОФСЕРВИС», 142791, г.Москва, поселение Сосенское, ул. Адмирала Корнилова, владение 34, стр.5, ком.12

### Единая справочная служба: 8-800-100-3331

Благодарим Вас за выбор техники SUPRA.  
Компания-производитель оставляет за собой право вносить изменения в конструкцию, дизайн и комплектацию товара без предварительного уведомления.

# Гарантийный талон

## Условия гарантии

1. Срок гарантии составляет 12 месяцев.
2. Все поля в гарантийном талоне (дата продажи, печать и подпись продавца, информация о продавце, подпись покупателя) должны быть заполнены.  
Ремонт производится в стационарной мастерской Авторизованного сервисного центра при предъявлении полностью и правильно заполненного гарантийного талона.
3. Не подлежат гарантийному обслуживанию изделия с дефектами, возникшими вследствие:
  - неправильной транспортировки, установки или подключения изделия;
  - механических, тепловых и иных повреждений, возникших по причине неправильной эксплуатации с нарушением правил, изложенных в руководстве по эксплуатации, небрежного обращения или несчастного случая;
  - действия третьих лиц или непреодолимой силы (стихия, пожар, молния и т.д.);
  - попадания внутрь посторонних предметов, жидкостей, насекомых;
  - сильного загрязнения и запыления;
  - повреждений животными;
  - ремонта или внесения не санкционированных изготовителем конструктивных или схемотехнических изменений, как самостоятельно, так и неуполномоченными лицами;
  - отклонений параметров электрических сетей от Государственных Технических Стандартов (ГОСТов);
  - воздействия вредоносных программ;
  - некорректного обновления программного обеспечения как самим пользователем, так и неуполномоченными лицами;
  - использования изделия не по назначению, в промышленных или коммерческих целях.
4. Гарантия не включает в себя подключение, настройку, установку, монтаж и демонтаж оборудования, техническое и профилактическое обслуживание, замену расходных элементов (карт памяти, элементов питания, фильтров и пр.).
5. Изготовитель не несёт ответственности за пропажу и искажение данных на съемных носителях информации, используемых в изделии.
6. Замену изделия или возврат денег региональные Авторизованные сервисные центры не производят.

Изготовитель гарантирует бесплатное устранение технических неисправностей товара в течение гарантийного срока эксплуатации в случае соблюдения Покупателем вышеперечисленных правил и условий гарантийного обслуживания.

Напоминаем, что для обеспечения длительной качественной работы изделия необходимо своевременное техническое и профилактическое обслуживание согласно Руководству по эксплуатации.

Изделие: Электробритва сеточная

Модель: RS-216

Версия: V1S03

Дата: \_\_\_\_\_

SN:

Изделие проверено, укомплектовано согласно инструкции, механических повреждений не имеет. Претензий нет. С условиями гарантийного обслуживания согласен.

Подпись покупателя: \_\_\_\_\_

Подпись продавца: \_\_\_\_\_

Информация о фирме-продавце: \_\_\_\_\_









[www.supra.ru](http://www.supra.ru)

